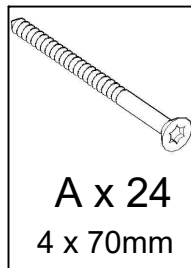
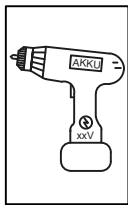
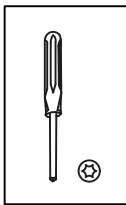
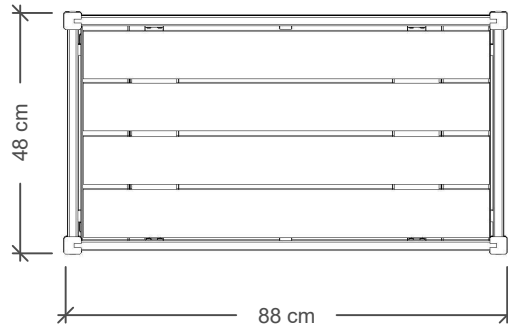
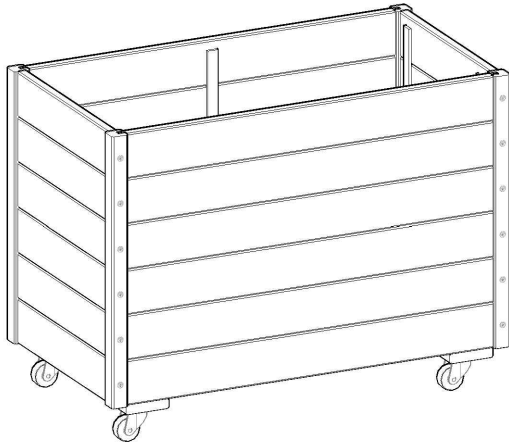


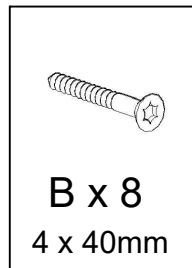
# 18278-



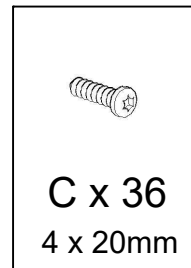
www.plus.dk



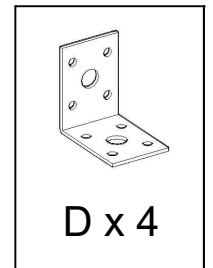
A x 24  
4 x 70mm



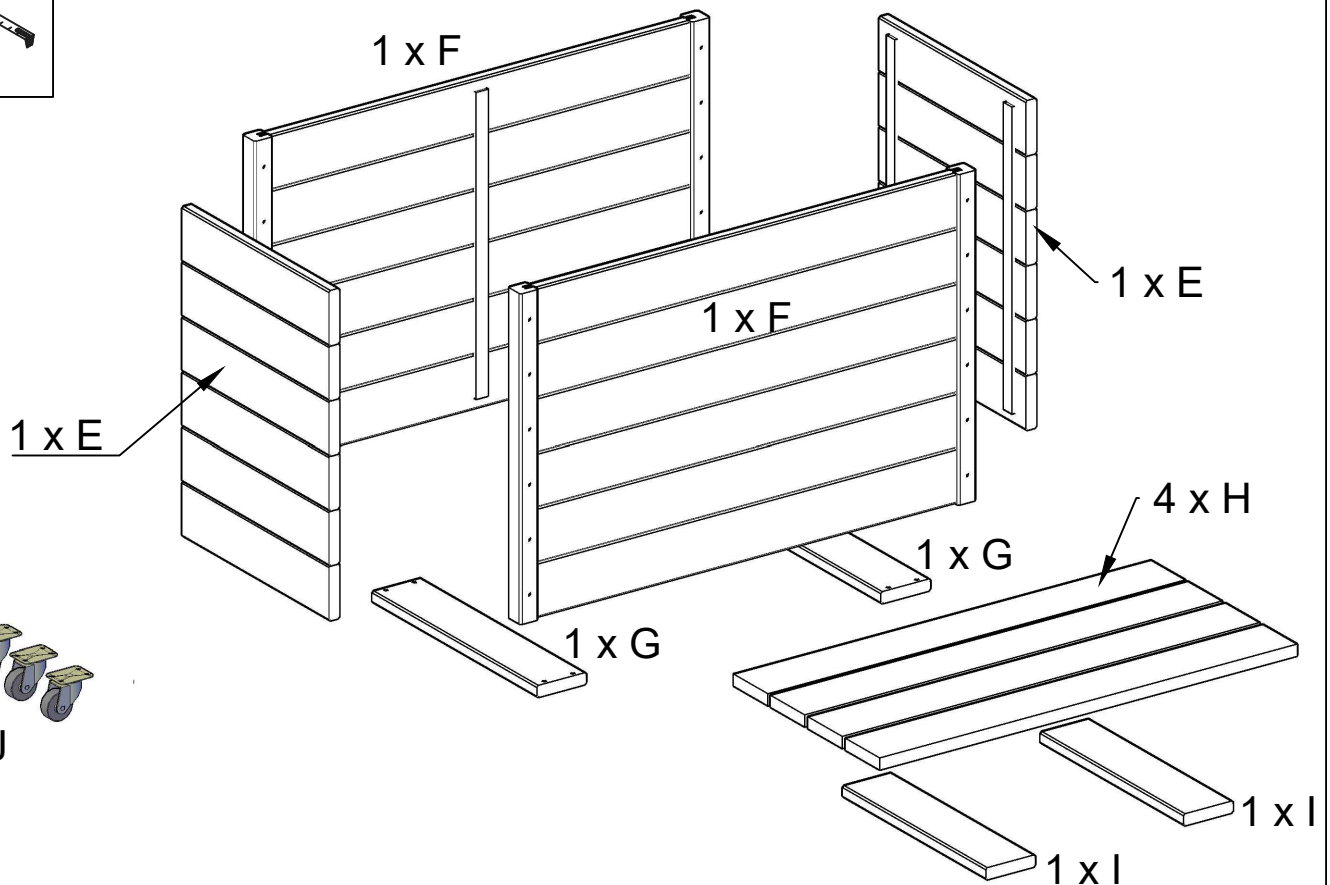
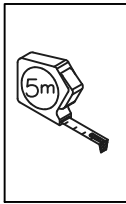
B x 8  
4 x 40mm



C x 36  
4 x 20mm



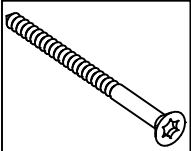
D x 4



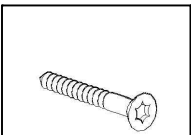
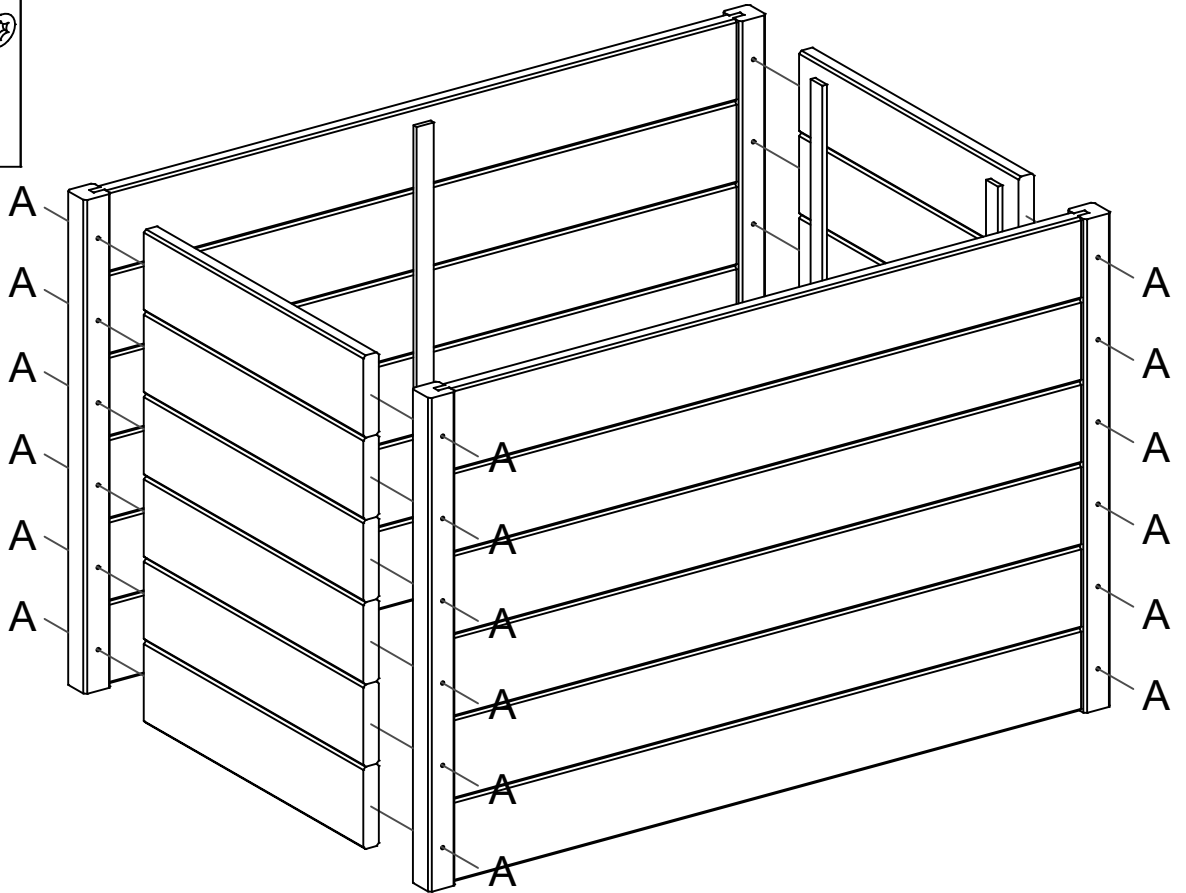
4 x J

Revideret november 2018  
Geändert November 2018  
Last update November 2018  
Dernière révision novembre 2018

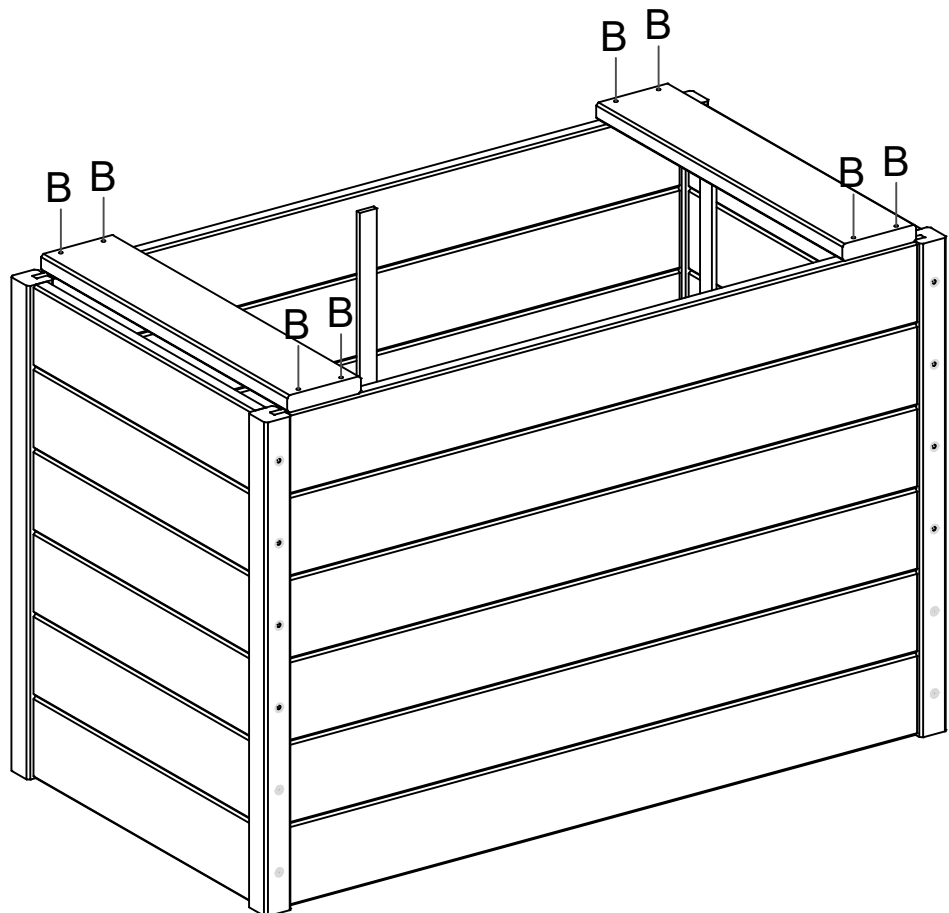
Se [www.plus.dk](http://www.plus.dk) for yderligere information og vedligehold af materialer  
Weitere Informationen und Pflegehinweise finden Sie unter [www.plus.dk](http://www.plus.dk)  
[www.plus.dk](http://www.plus.dk) for further information and maintenance of materials  
Voir [www.plus.dk](http://www.plus.dk) pour plus d'informations et d'entretien de matériel

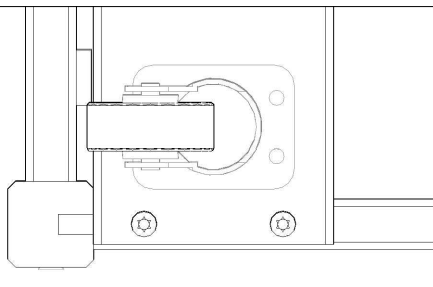
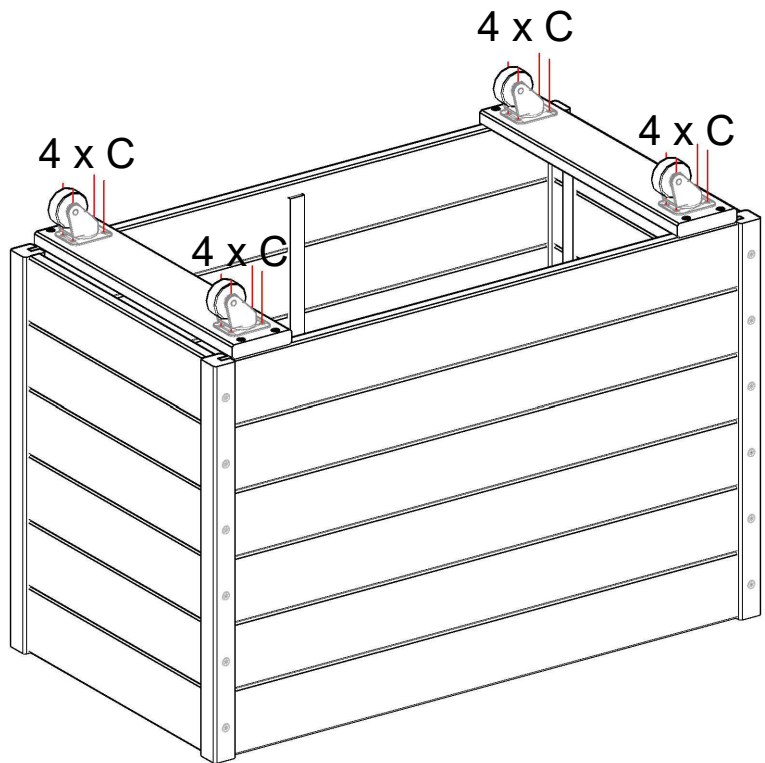
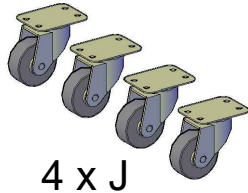
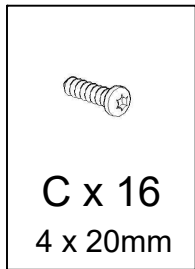


A x 24  
4 x 70mm



B x 8  
4 x 40mm





DK

DE

UK

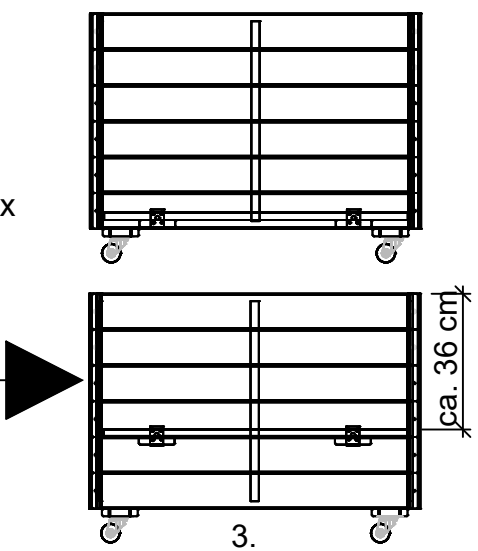
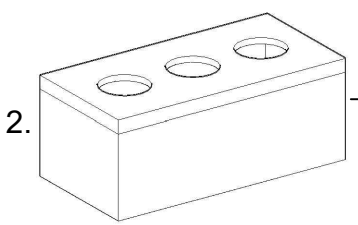
1. Bunden kan placeres i den højde man ønsker.  
Vi anbefaler der bruges en Fiberdug.  
(Fiberdug prikkes, så overskydende vand kan løbe ud).
2. Vi anbefaler der bruges en maxikap kasse.  
Købes særskilt i byggemarkedet.

1. Je nach Anwendung können die Halterungen der Bodenbretter auf die gewünschte Höhe geschraubt werden.  
Wir empfehlen die Verwendung eines Fasertuch.  
(Wenn Sie es an einigen Stellen einschneiden, kann überflüssiges Wasser ablaufen).
2. Wir empfehlen die Verwendung eines Kapillarbewässerungskastens - Dieser ist separat im Fachhandel zu erwerben.

1. Bottom can be placed at the height you desire.  
We recommend using a Fiber tex cloth.  
(The Fiber tex cloth is pierced so excessive water runs out.)
2. We recommend using a maxikap/Capillary box.  
- Purchased separately from the DIY store.

F

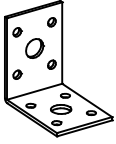
1.  Fiberdug  
Fasertuch  
Fiber tex  
Chiffon doux



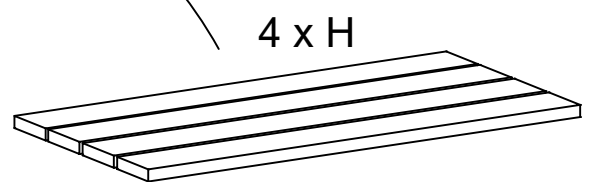
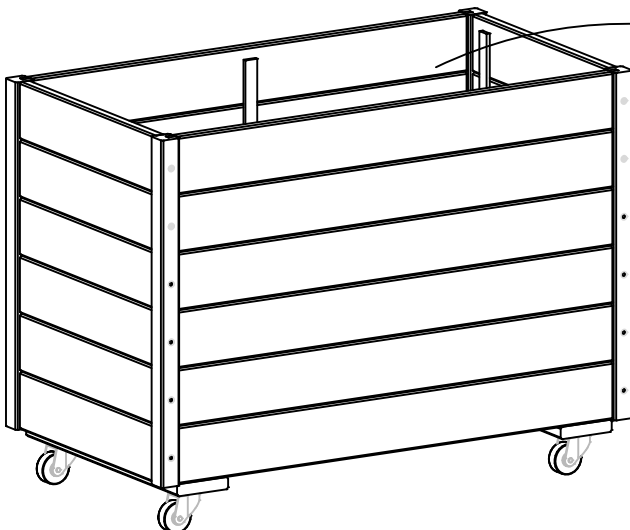
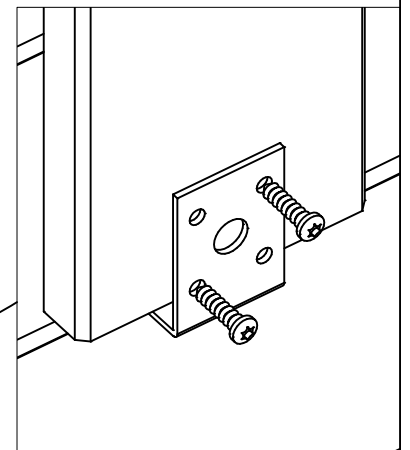
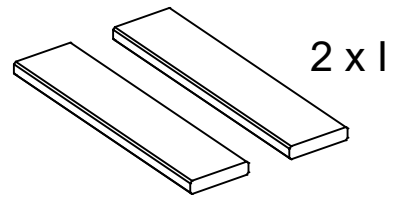
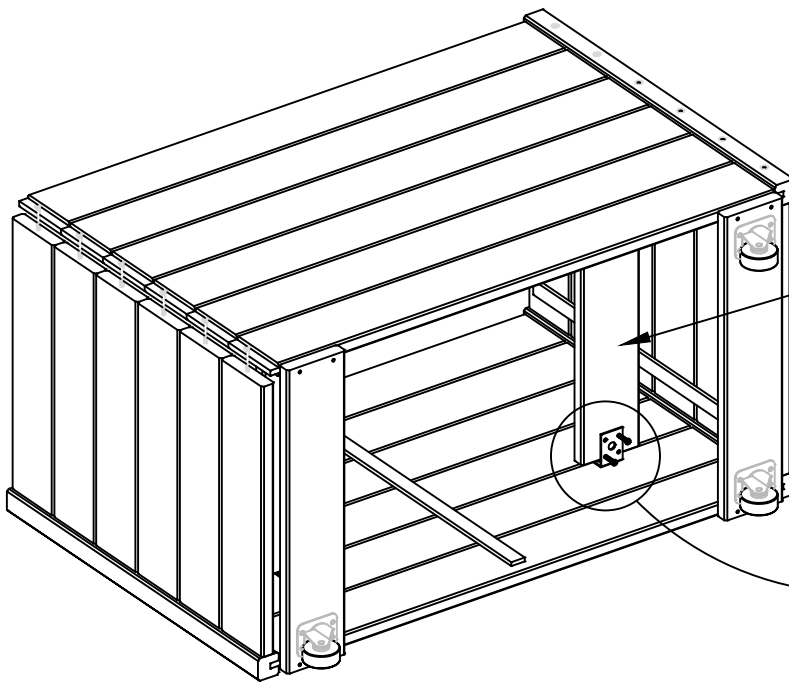
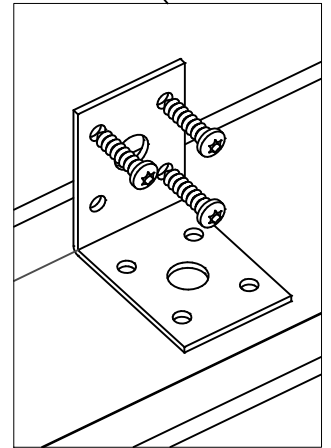
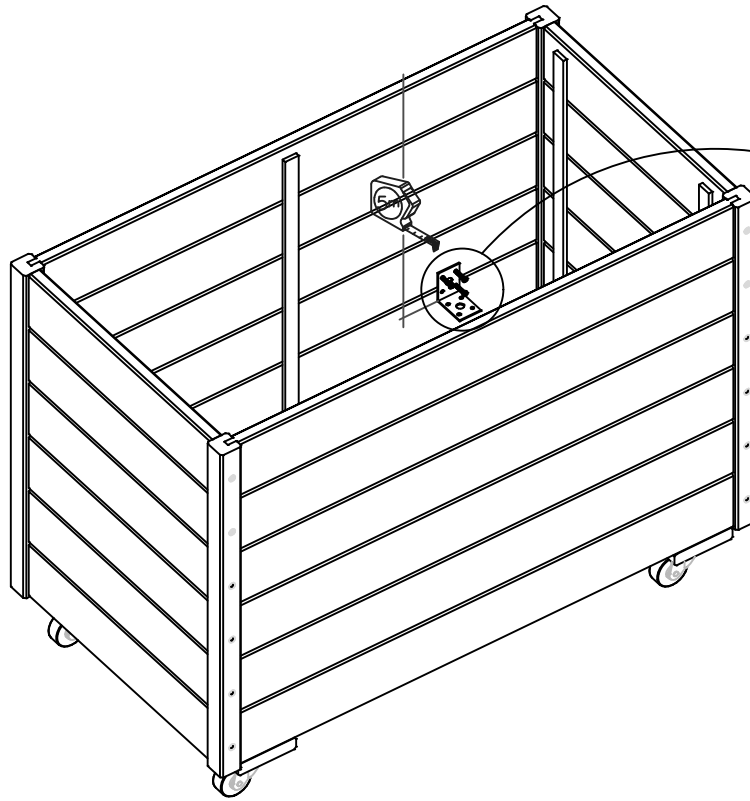
1. En fonction de l'utilisation, les fixations des planches au sol peuvent être vissées à la hauteur désirée.  
Nous vous recommandons toujours utiliser un chiffon doux.  
(Si vous coupez certains endroits, l'excédent d'eau pourra s'écouler).
2. Nous vous recommandons d'utiliser une boîte maxikap / Capillary.  
- Achetée séparément du magasin de bricolage.



C x 20  
4 x 20mm



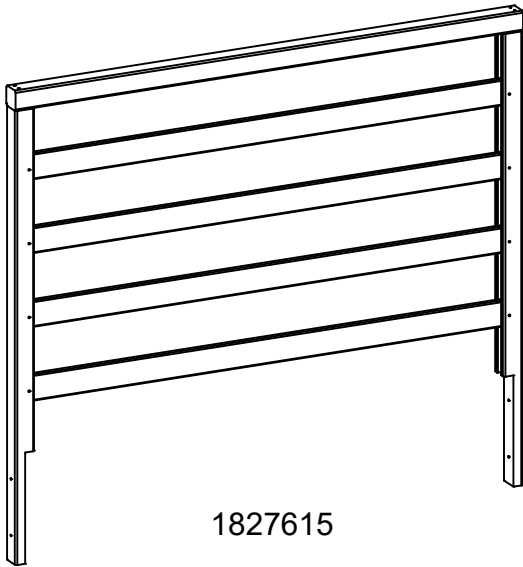
D x 4



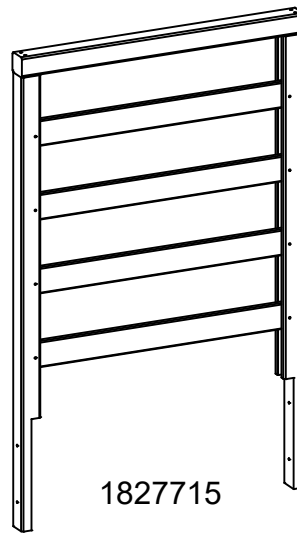
# 1827615 + 1827715



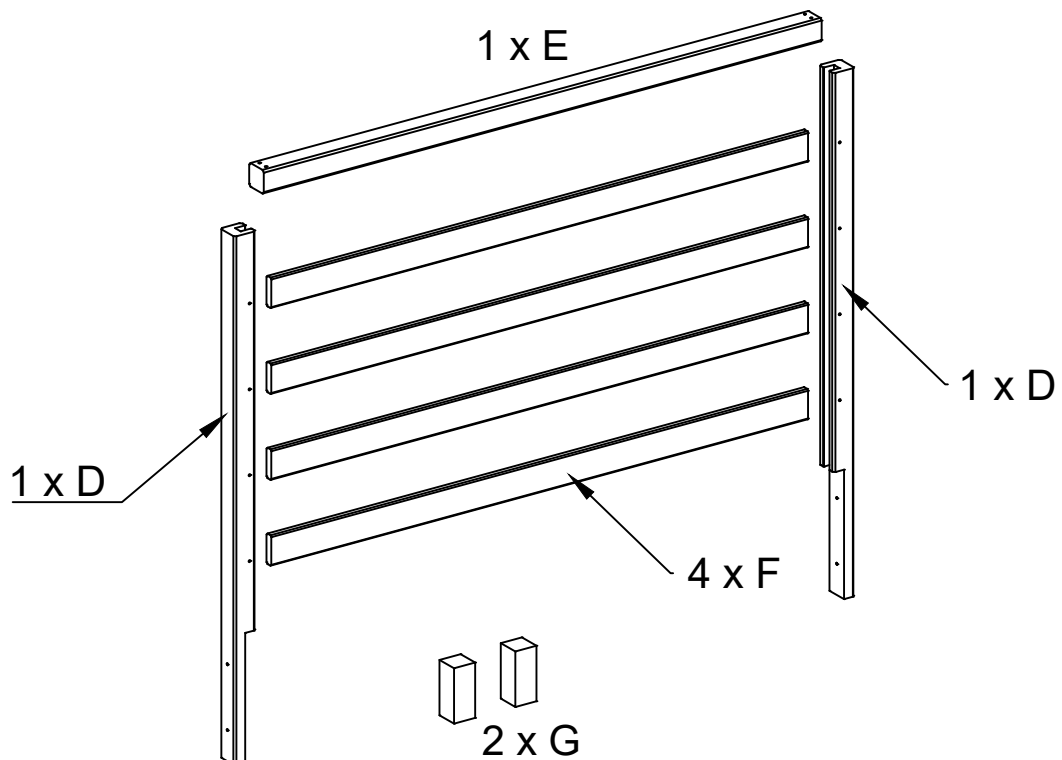
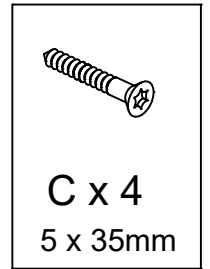
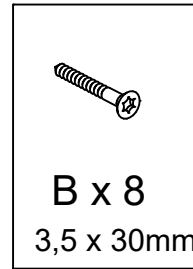
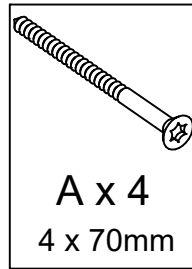
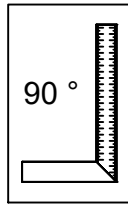
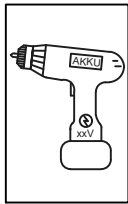
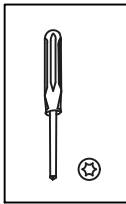
www.plus.dk



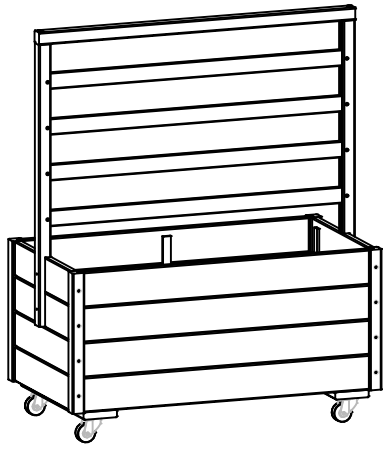
1827615



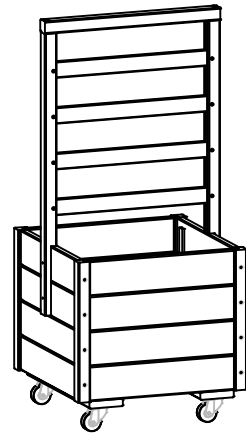
1827715



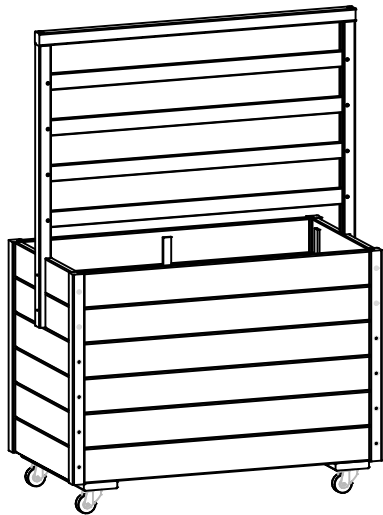
Revideret november 2018  
Geändert November 2018  
Last update November 2018  
Dernière révision novembre 2018



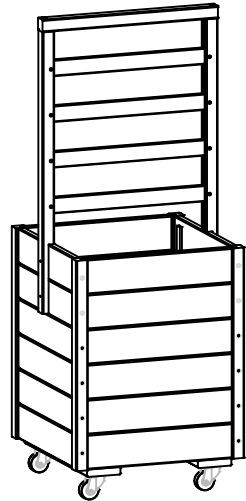
182760-15



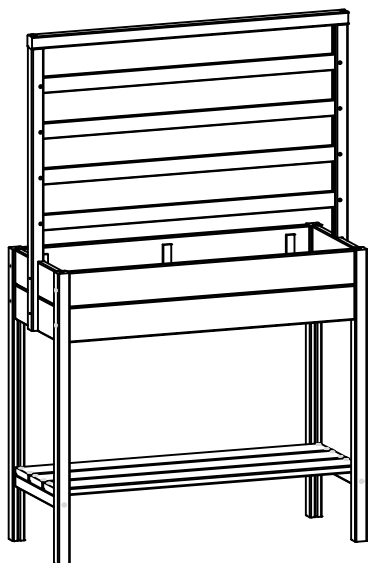
182770-15



182780-15

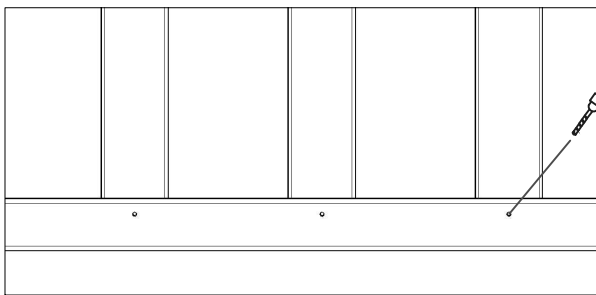
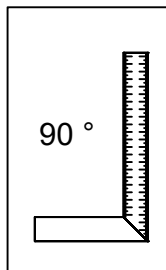
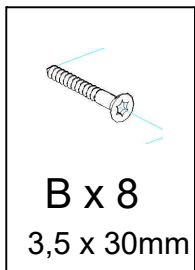
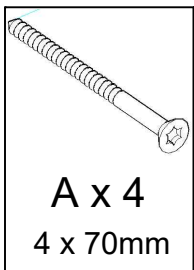
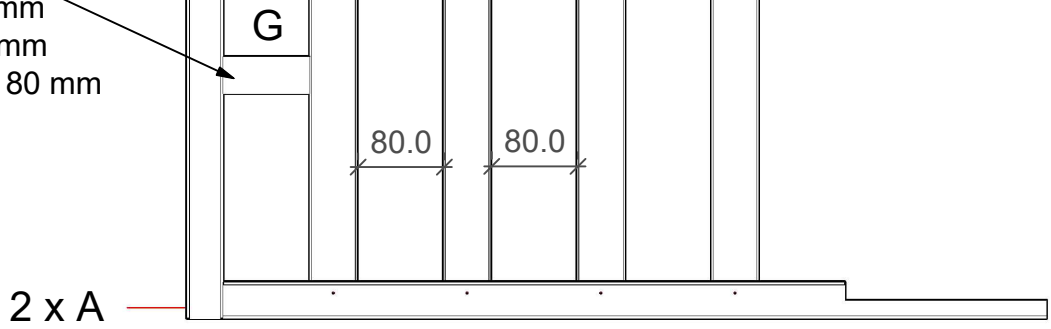


182790-15

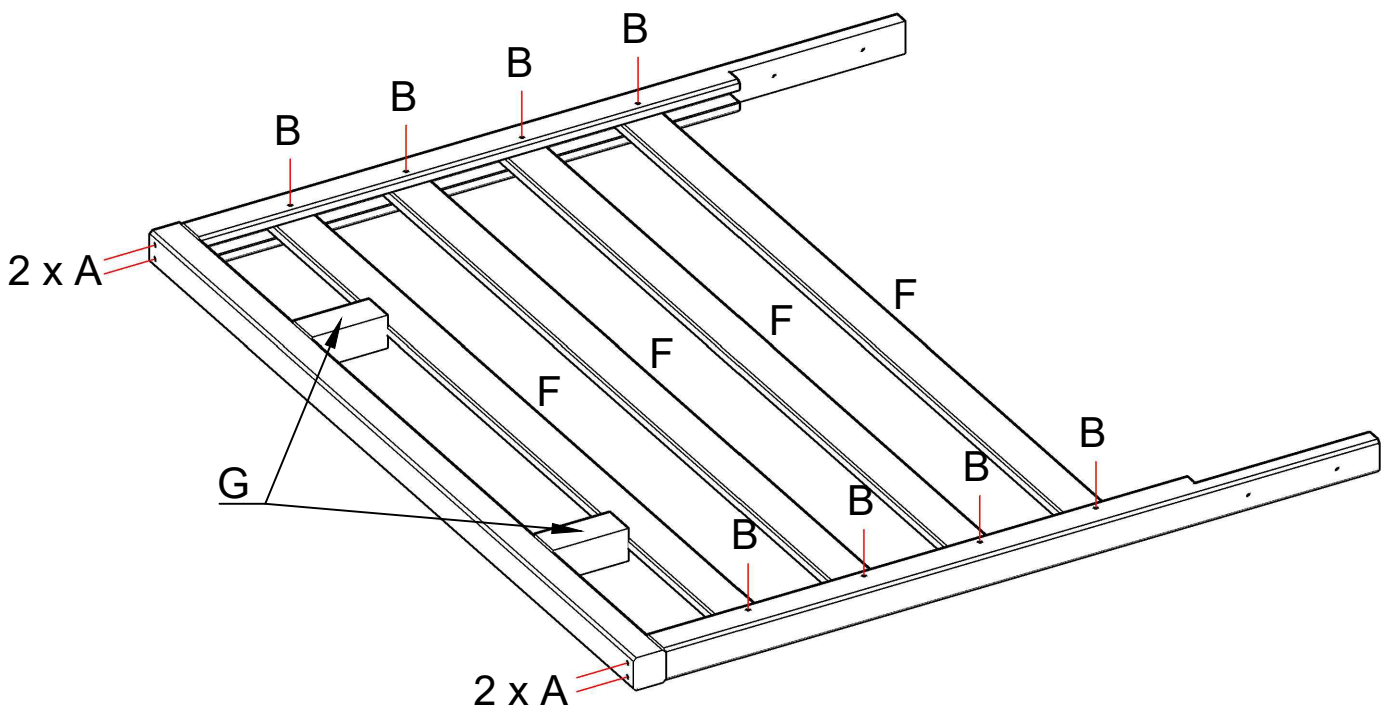
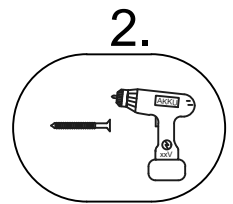
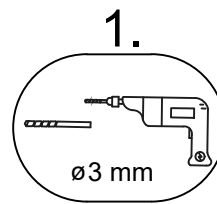


182750-15

afstandsklods 80 mm  
 Distanz-Stück 80 mm  
 Spacing block 80 mm  
 Bloc d'écartement 80 mm

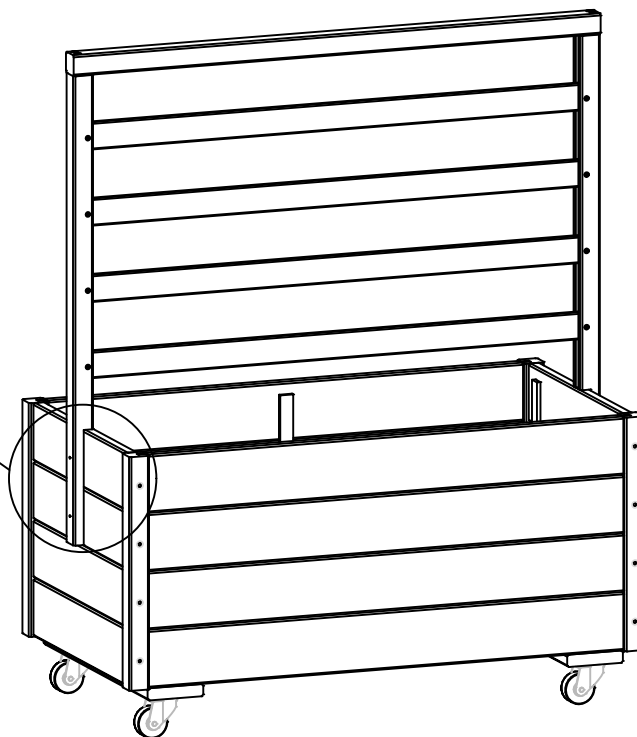
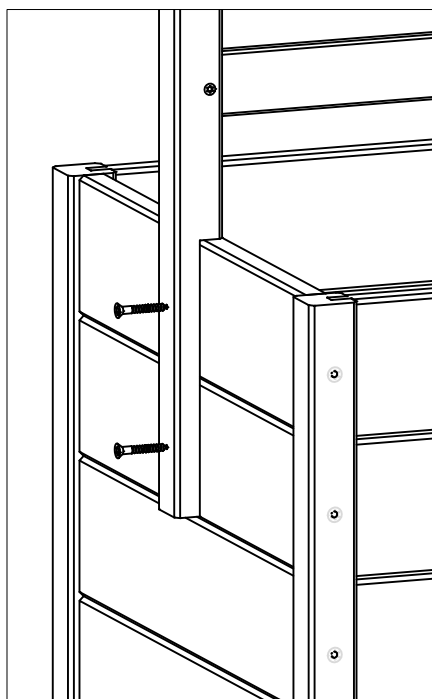
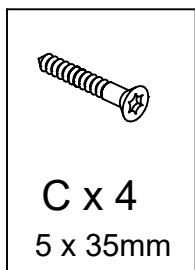
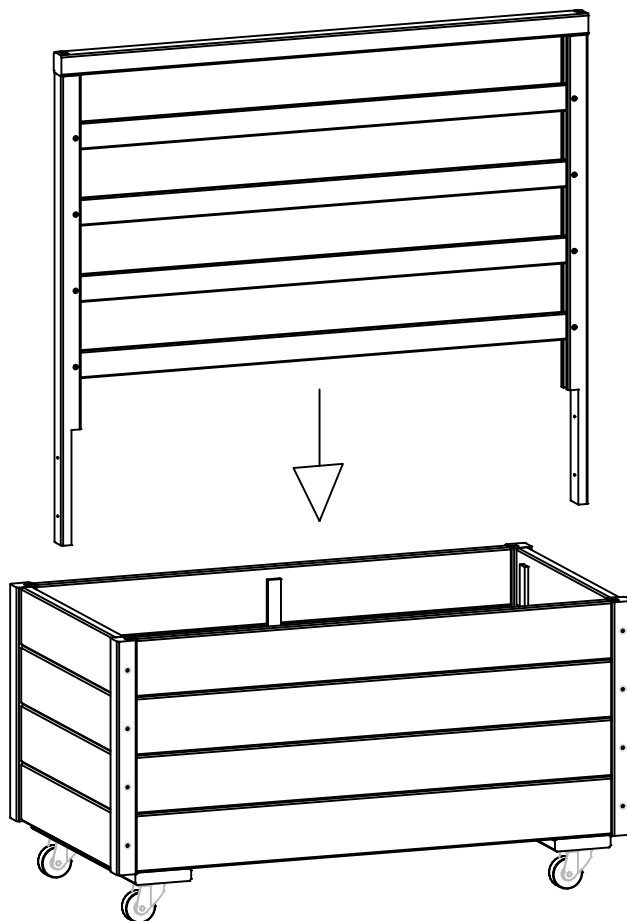


Forbores - 3 mm  
 Vorbohren - 3 mm  
 Pre-drill - 3 mm  
 Percé d'avance - 3 mm



3.

1827615  
+  
1827715



Se [www.plus.dk](http://www.plus.dk) for yderligere information og vedligehold af materialer  
Weitere Informationen und Pflegehinweise finden Sie unter [www.plus.dk](http://www.plus.dk)  
[www.plus.dk](http://www.plus.dk) for further information and maintenance of materials  
Voir [www.plus.dk](http://www.plus.dk) pour plus d'informations et d'entretien de matériel