

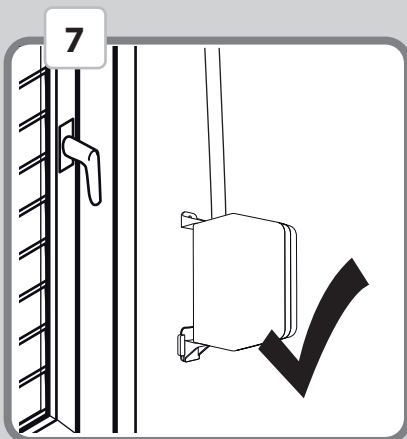
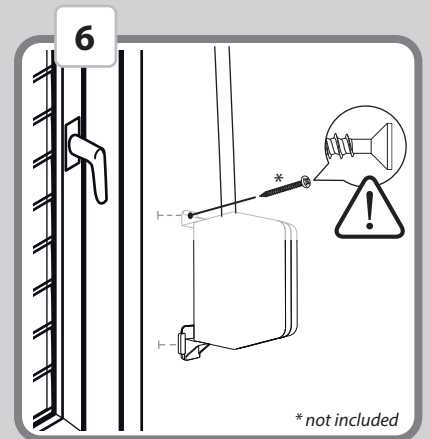
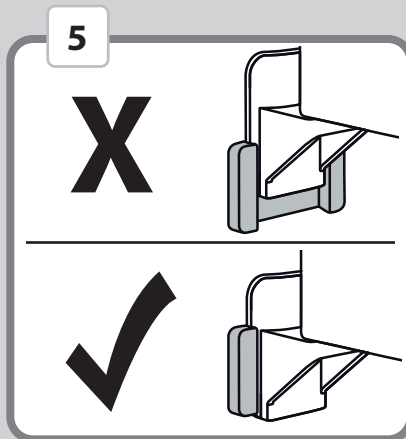
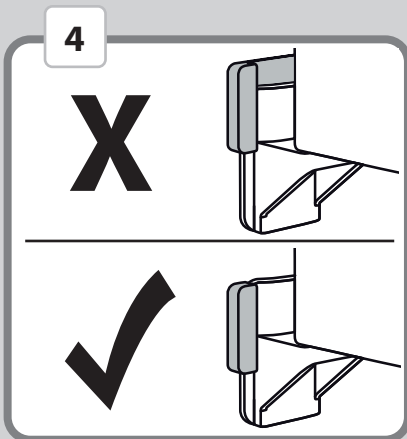
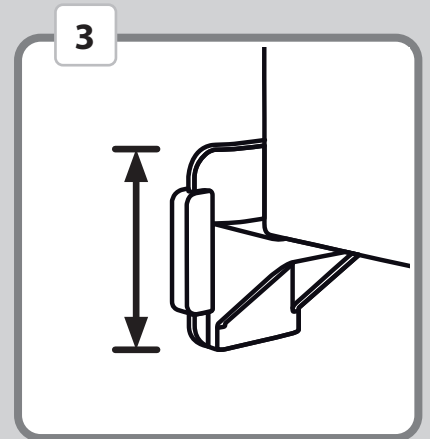
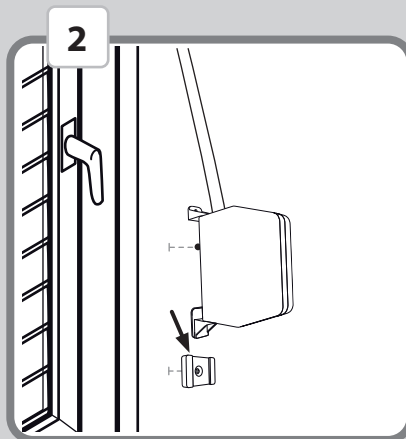
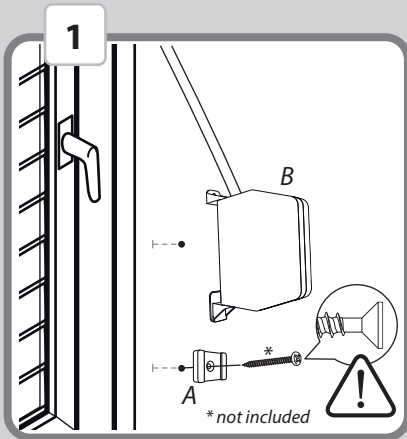
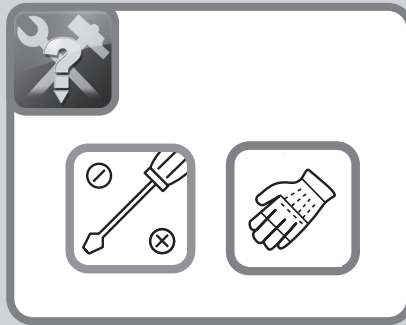
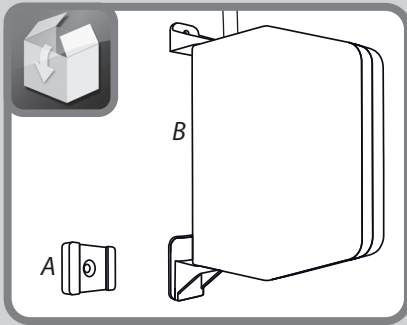
FLEXO



50145, 50147



50146



Alfred Schellenberg GmbH
 An den Weiden 31
 57078 Siegen
 service.int@schellenberg.de
 www.schellenberg.de

Tel. +49 (0)271 89056-444
 Fax +49 (0)271 89056-398