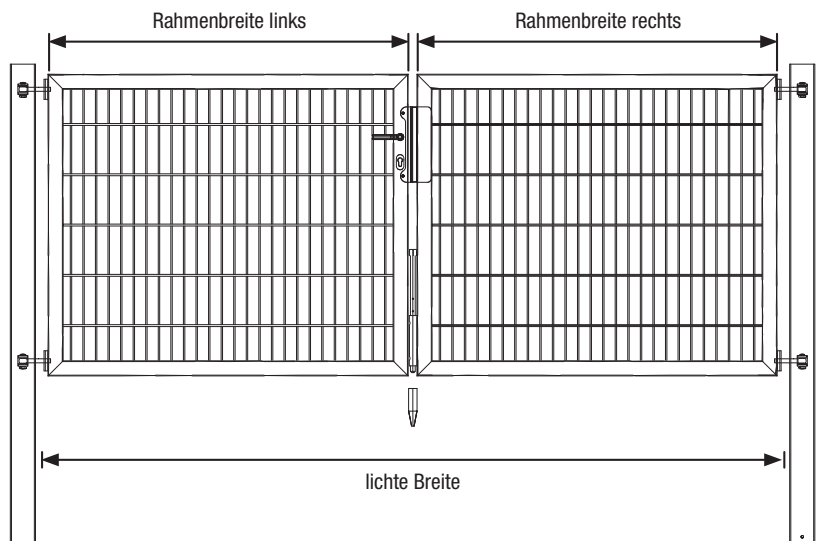


Montageanleitung Doppeltor Flexo Plus

Maße

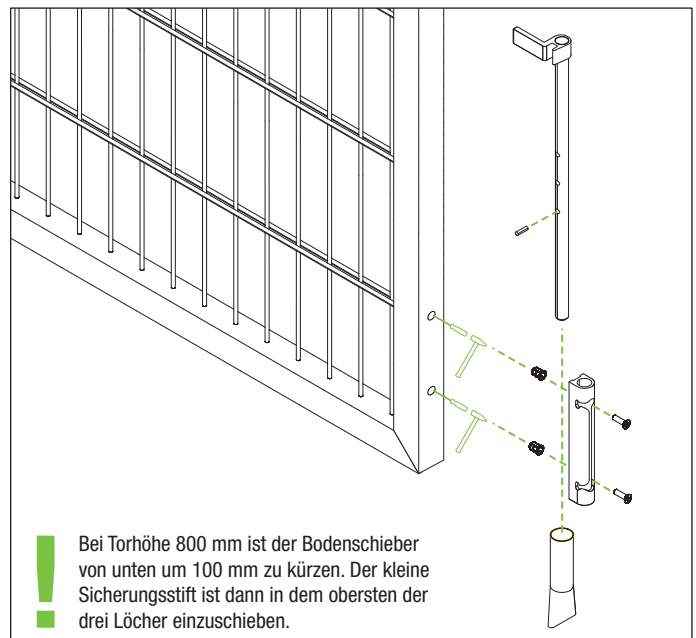
Nennbreite	Lichte Breite	Rahmenbreite links	Rahmenbreite rechts
2000mm	1980mm	922mm	922mm
2500mm	2500mm	1182mm	1182mm
3000mm	3000mm	1432mm	1432mm
3000mm	2990mm	922 mm	1932mm
3500mm	3500mm	1432mm	1932mm
4000mm	4000mm	1932mm	1932mm
5000mm	5000mm	2432mm	2432mm



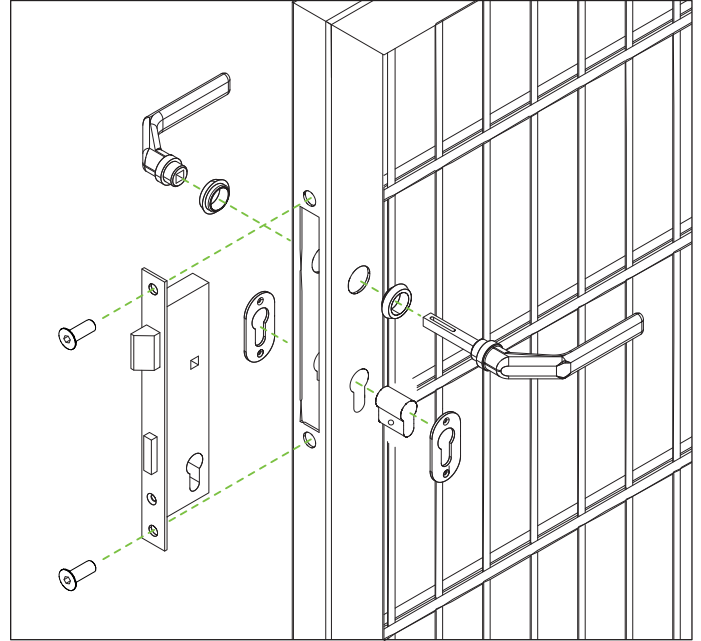
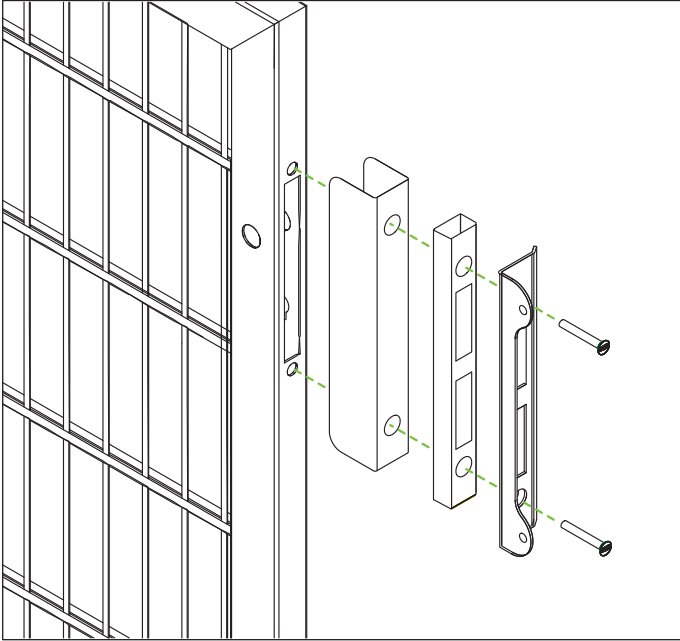
Einzelteile

Stück	Bezeichnung
1	Einsteckschloß
2	Flachrundschraube ISO 7380-1 M8x18 VA
1	Türdrücker, 1 Paar, Aluminium
2	Drückerführung, Kunststoff schwarz
1	Profilzylinder 21/21, mit 2 Schlüsseln
2	Gummifüße schwarz für Anschlag
2	Schloßbrosette VA
4	Torband D16 Locinox
1	Abdeckblech
1	Unterkasten
1	Anschlagblech
1	Bodenschieber
2	Bodenhülse für Bodenschieber
4	Senkblechschraube Kreuz Ø2,9 x 9,5
2	Linsenkopfschraube DIN 964 M8 x 55 VA

1 Bodenschieber



2 Schloss und Anschlag



3 Torbänder

