

Gebrauchsanleitung
DE
Steckdosenschutz // Art.Nr.: 32010/32220

Lesen Sie diese Gebrauchsanleitung vor Montage und Anwendung sorgfältig durch. Die Sicherheitsfunktion des Artikels könnte sonst beeinträchtigt werden. Bewahren Sie die Anleitung für späteres Nachschlagen auf.

Befestigung / Montage:

- **Achtung!** Unterbrechen Sie vor der Montage / Demontage den Stromkreis am Sicherungskasten.
- Lösen Sie die Befestigungsschraube des Steckdoseneinsatzes. (1)
- Drücken Sie den Steckdosenschutz fest in den Steckdoseneinsatz, so dass der Schriftzug „reer“ gut lesbar ist. (2)
- Verschrauben Sie mit der Befestigungsschraube den Steckdosenschutz im Steckdoseneinsatz. (3) **Achtung!** Die Schraube darf nicht zu fest angezogen werden.
- **Prüfen Sie vor dem Einschalten des Stromkreises den Steckdosenschutz auf Funktion!**
- Schalten Sie den Stromkreis nach der Funktionsprüfung wieder ein.

Anwendung:

- **Entriegeln:** Setzen Sie den Stecker mit beiden Steckerstiften in die Steckdose ein und schieben ihn gleichmäßig nach oben. (4 + 5)
- Sobald die Sperre überwunden ist, kann der Stecker komplett in die Steckdose eingeschoben werden. (6)
- **Achtung!** Bei Dauerbenutzung bitte regelmäßig die Funktion überprüfen.

Sicherheitshinweise:

- Dieser Artikel ist zum Schutz Ihrer Kinder entwickelt worden. Er ist kein Spielzeug und muss außerhalb der Reichweite von Kindern aufbewahrt werden.
- Bei Anzeichen von Mängeln oder Verfärbungen nicht verwenden.
- Benutzen Sie den Artikel nur zu dem vorgesehenen Zweck und beachten Sie die Sicherheitshinweise.
- Der Artikel muss fachmännisch montiert werden. Im Zweifel empfehlen wir, sich an Fachpersonal zu wenden.
- Stecker und Steckdosenschutz regelmäßig auf richtigen Sitz prüfen. Stellen Sie sicher, dass der Schutz die Form und Funktionalität der Steckdose nicht beeinträchtigt.
- Unsere Sicherheitsartikel helfen Kinderunfälle im Haushalt zu vermeiden. Vergessen Sie aber nicht, dass Sicherheitsartikel niemals die Aufsichtspflicht von Erwachsenen ersetzen können.
- Lassen Sie Ihr Kind rund um elektrische Installationen und Apparate nie unbeaufsichtigt.
- Unterschätzen Sie nicht die Fähigkeiten und Entwicklungssprünge Ihres Kindes. Sobald Ihr Kind den Sicherheitsartikel alleine bedienen kann, bietet er keinen Schutz und Sie sollten ihn nicht mehr verwenden.

Instruction manual
GB
Socket protection // Art.no.: 32010/32220

Please read these instructions carefully prior to installing or applying this device. Otherwise, this item's safety functions could be impaired. Please keep these instructions on a safe place for future reference.

Assembly / installation:

- **Caution!** Interrupt the electric circuit on the fuse box before the assembly.
- Loosen the fastening screw of the plug insert. (1)
- Push securely the plug protection into the plug insert so the the writing „reer“ is well readable. (2)
- Bolt the plug protection together with the plug insert by the fastening screw. (3) **Caution!** The screw must not be overtightened.
- **Check the function of the plug protection before switching on the electric circuit!**
- Switch on the electric circuit again after the functional check.

Application:

- **Unlock:** Insert the plug into the wall socket with two plug pins. Press it regularly towards the arrow directions. (4 + 5)
- As soon as interlock is passed, the plug can be completely inserted into the wall socket. (6)
- **Caution!** Please test the function regularly if using continuously.

Safety advices:

- This item is only designed to protect your children. It is not a toy, and it must be kept beyond the reach of children.
- Do not use if defects or discolouration occur.
- Use the item only for the intended purpose and follow the safety instructions.
- The item must be professionally installed. If in doubt, please contact a specialist.
- Check the plug and the socket protection regularly to ensure the correct fit. Make sure that the protection does not negatively impact the form or functionality of the socket.
- Our safety item helps prevent accidents involving children. However, do not forget that safety items can never replace obligatory supervision by adults.
- Never leave your child unsupervised around electric installations or devices.
- Do not underestimate your child's capabilities or development. As soon as your child can operate the safety item on their own, it provides no protection, and you should discontinue use.

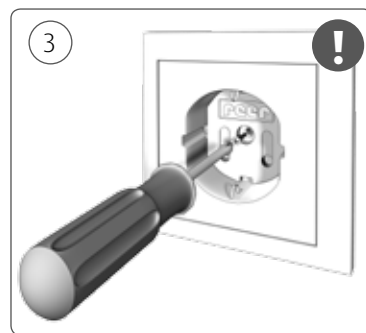
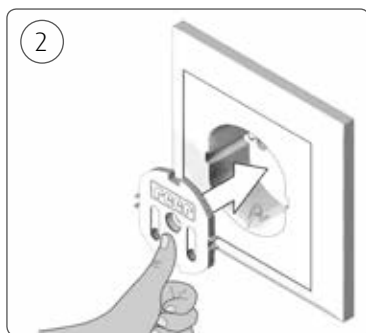
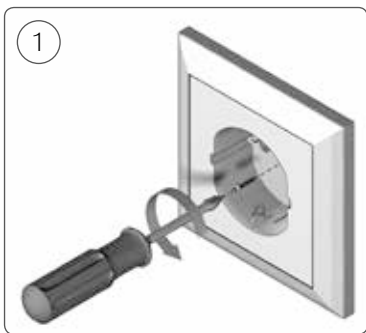
DE Befestigung

GB Mounting

FR Fixation

IT Fissaggio

ES Fijación

NL Bevestiging


Achtung! Die Schraube darf nicht zu fest angezogen werden.
Attention! The screw must not be overtightened.

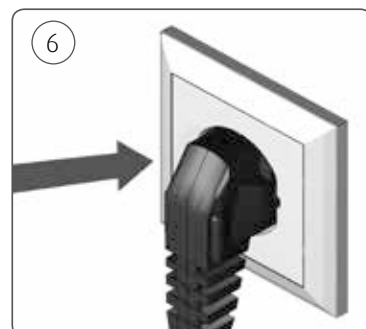
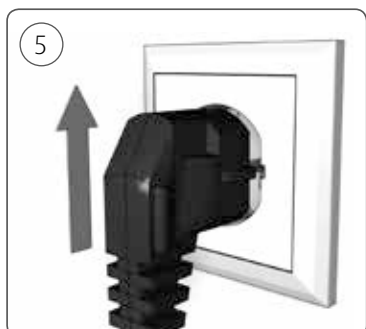
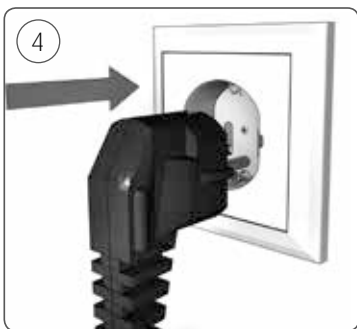
DE Anwendung

GB Application

FR Utilisation

IT Uso

ES Aplicación

NL Gebruik


Bitte Kaufbeleg, Gebrauchsanleitung und Artikelnummer aufbewahren. Gewährleistungsansprüche oder Ansprüche aus Garantieverprechen sind ausschließlich mit dem Händler abzuwickeln.

Mode d'emploi

FR

Protection de la prise // Art. Núm. : 32010/32220

Avant le montage et l'usage, lisez attentivement le mode d'emploi. Sinon, les fonctions de sécurité de l'article peuvent être restreintes. Conservez le mode d'emploi afin de pouvoir le relire ultérieurement.

Fixation / montage :

- **Attention !** Interrompez le circuit électrique dans la boîte à fusibles avant le montage.
- Desserrez la vis de fixation de l'insert de la prise de courant. (1)
- Pressez la protection de la prise avec force dans l'insert de la prise de courant de façon tel que la griffe «reer» soit bien lisible. (2)
- Visser la protection de la prise dans l'insert de la prise de courant avec la vis de fixation. (3)
- **Avant d'enclencher le circuit électrique contrôlez la fonctionnalité de la protection de la prise de courant !**
- Enclenchez de nouveau le circuit électrique après le contrôle de fonctionnement.

Utilisation :

- **Déverrouiller :** Insérez la prise dans la prise de courant avec les deux broches. Pressez-le régulièrement vers haut en direction de la flèche. (4 + 5)
- Dès que le blocage est dépassé, la prise peut être insérée complètement dans la prise de courant. (6)
- **Attention !** En cas d'utilisation prolongée, vérifier régulièrement que le dispositif est toujours fonctionnel.

Consignes de sécurité:

- Cet article a été développé pour protéger vos enfants. Cet article n'est pas un jouet et doit être conservé hors de la portée des enfants.
- Ne pas l'utiliser en cas de signes de dysfonctionnement ou de changements de couleur.
- Utiliser l'article uniquement aux fins prévues et respecter les consignes de sécurité.
- L'article doit être monté correctement. En cas de doute, nous vous conseillons de vous adresser à des professionnels.
- Vérifier régulièrement que la prise et la protection de prise sont bien fixées. S'assurer que la protection n'endommage ni la forme, ni la fonctionnalité de la prise.
- Nos articles de sécurité aident à éviter que les enfants se blessent à la maison. Il convient cependant de garder à l'esprit que les articles de sécurité ne peuvent jamais remplacer la surveillance assurée par des adultes.
- Ne jamais laisser son enfant sans surveillance à proximité d'installations et d'appareils électriques.
- Ne jamais sous-estimer les capacités et les progrès de son enfant. Dès que l'enfant peut manier lui-même le système de sécurité, celui-ci n'offre plus aucune protection et ne devrait plus être utilisé.

Istruzioni d'uso

IT

Protezione per presa // Art.Nr.: 32010/32220

Legga attentamente queste istruzioni d'uso prima del montaggio e dell'uso. La funzione di sicurezza del prodotto altrimenti potrebbe essere limitata. Conservi le istruzioni per consultarle in futuro.

Fissaggio / montaggio:

- **Attenzione!** Prima del montaggio interrompa il circuito elettrico dall'armadio dei comandi.
- Allenti la vite di fissaggio dell'inserto della presa. (1)
- Prema con forza la protezione della presa per inserirla nell'inserto della presa in modo tale che la scritta „reer” sia ben leggibile. (2)
- Avviti la protezione della presa all'interno dell'inserto della presa mediante la vite di fissaggio. (3)
- **Prima di accendere il circuito elettrico, verifichi la funzionalità della protezione della presa.**
- Accenda nuovamente il circuito elettrico dopo il controllo funzionale.

Uso:

- **Sbloccare:** Inserisca la presa con entrambi i perni della presa all'interno della presa della corrente. Lo spinga verso l'alto in modo regolare in direzione della freccia. (4 + 5)
- Non appena viene superato il blocco, la presa può essere inserita completamente all'interno della presa elettrica. (6)
- **Attenzione!** In caso di uso continuativo, controllare regolarmente la funzionalità.

Avvisi di sicurezza:

- Questo articolo è stato pensato per la sicurezza dei vostri bambini. Non è un giocattolo e va tenuto fuori dalla portata dei bambini.
- Non utilizzarlo, se difettoso o in caso di alterazione del colore.
- Utilizzare l'articolo solo per lo scopo previsto ed attenersi alle istruzioni di sicurezza.
- Far eseguire il montaggio dell'articolo da personale specializzato. In caso di dubbi si raccomanda di ricorrere all'aiuto di un tecnico esperto.
- Controllare periodicamente il corretto inserimento della spina e del tappo copri-presa nella sede. Assicurarsi che il tappo di protezione non comprometta la forma e la funzione della presa di corrente.
- I nostri dispositivi di sicurezza aiutano ad evitare che i bambini possano farsi male con infortuni domestici. Tuttavia, occorre tenere presente che i dispositivi di sicurezza non possono sostituire l'obbligo di sorveglianza da parte di adulti.
- Non lasciare mai i bambini incustoditi nelle vicinanze di impianti e apparecchi elettrici.
- Non sottovalutate le capacità e gli scatti di crescita del tuo bambino. Non appena il bambino riesce a usare autonomamente questo dispositivo di sicurezza, esso non garantisce più nessuna protezione e non dovrebbe essere più utilizzato.

Instrucciones de uso

ES

Protector de enchufes // N° d'art.: 32010/32220

Lea detenidamente estas instrucciones de uso antes del montaje y del uso. De lo contrario podría verse restringida la función de seguridad del artículo. Conserve las instrucciones de uso para su consulta posterior.

Fijación / montaje:

- ¡**Atención!** Antes de montaje corten la corriente en la caja de fusibles.
- Desatornillen el tornillo de fijación de la tapa protectora para la caja de enchufe. (1)
- Inserten la tapa protectora con algo de presión en la caja de enchufe hasta que se puedan leer bien las letras „reer”. (2)
- Atornillen la tapa protectora con el tornillo fijador en la caja de enchufe. (3)
- **Comprueben la función de la tapa protectora antes de volver a conectar la corriente!**
- Vuelvan a conectar la corriente después del test de función.

Aplicación:

- **Desbloquear:** Coloquen el enchufe macho con ambas puntas en la tapa protectora. Empújenlo uniformemente y en dirección de la flecha hacia arriba. (4 + 5)
- En cuanto hayan superado el bloqueo, es posible introducir el enchufe macho por completo en la caja de enchufe. (6)
- ¡**Atención!** Compruebe el funcionamiento regularmente si se usa de manera prolongada.

Advertencias de seguridad:

- Este artículo está diseñado para proteger a sus hijos. No es ningún juguete y debe mantenerse lejos del alcance de los niños.
- No lo utilice si detecta algún defecto o cambio de color.
- Utilice el artículo únicamente para su finalidad prevista y cumpla las indicaciones de seguridad.
- El artículo debe montarse de manera profesional. En caso de duda, póngase en contacto con el personal técnico.
- Compruebe regularmente la fijación estable de los conectores y los protectores de la toma de corriente. Asegúrese de que el protector no afecte a la forma o función de la toma de corriente.
- Nuestros artículos de seguridad ayudan a evitar que los niños tengan accidentes en casa. Sin embargo, tenga en cuenta que dichos artículos nunca deben sustituir a la vigilancia de los adultos.
- No deje a su niño solo cerca de instalaciones y aparatos eléctricos.
- No subestime las capacidades y los avances en el desarrollo de su hijo. Si su hijo aprende a operar el artículo de seguridad, ya no ofrecerá ninguna protección, por lo que deberá suspender su uso.

Gebruiksaanwijzing

NL

Stopcontactbeveiliging // Art.nr.: 32010/32220

Leest u alstublieft deze gebruiksaanwijzing voor de montage en het gebruiken zorgvuldig door. De veiligheidsfunctie van het artikel zou anders kunnen worden aangetast. Bewaar de handleiding om later na te slaan.

Bevestiging / montage:

- **Let op!** Onderbreek vóór de montage de stroomkring aan de zekeringenkast.
- Draai de bevestigingsschroef van het inzetstuk van het stopcontact los. (1)
- Druk de stopcontactbescherming stevig in het inzetstuk, zodat de tekst „reer” goed leesbaar is. (2)
- Schroef met de bevestigingsschroef de stopcontactbescherming stevig vast in het inzetstuk. (3)
- **Controleer vóór het inschakelen van de stroomkring, of de stopcontactbescherming functioneert!**
- Schakel de stroomkring na de controle weer in.

Gebruik:

- **Ontgrendeling:** Breng de stekker met beide stekkerpennen in het stopcontact aan en schuif hem gelijkmatig in de richting van de pijl naar boven. (4 + 5)
- Zodra de vergrendeling is overwonnen, kan de stekker compleet in het stopcontact worden geschoven. (6)
- **Let op!** Bij voortdurend gebruik dient u de functie regelmatig te controleren.

Veiligheidsaanwijzingen:

- Dit artikel is voor de bescherming van uw kinderen ontwikkeld. Het is geen speelgoed en moet buiten het bereik van kinderen bewaard worden.
- Bij een teken van defect of verkleuring niet gebruiken.
- Gebruik het artikel uitsluitend waarvoor het is ontworpen en neem de veiligheidsinstructies in acht.
- Laat dit artikel door een vakman monteren. In geval van twijfel, raden wij aan om aan u tot een vakman te wenden..
- De stekker en stopcontactbescherming regelmatig controleren of deze goed vastzitten. Zorg ervoor dat de bescherming geen invloed heeft op de vorm en functionaliteit van het stopcontact.
- Onze beveiligingsproducten helpen om ongevallen met kinderen in huis te vermijden. Vergeet echter niet dat een beveiligingsproduct nooit de plicht van volwassenen om toezicht te houden kan vervangen.
- Laat uw kind nooit zonder toezicht in de buurt van elektrische installaties en apparaten.
- Onderschat de vaardigheden en ontwikkelingsprongen van uw kind niet. Zodra uw kind het beveiligingsproduct alleen kan bedienen, biedt dit geen bescherming meer en u mag dit product niet meer gebruiken.