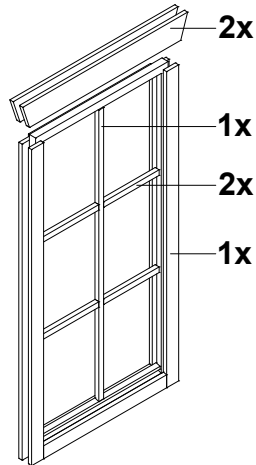


Einzelfenster 45mm

45-EFR-04
45-EFL-04

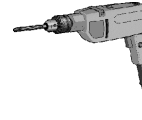


Lieferumfang:

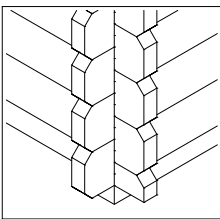


14 x B105-040
40mm

Zusätzlich:



Bitte alle
Schraublöcher
vorbohren!



Einbau in eine Konstruktion mit Blockbohlen und Gewindestangen

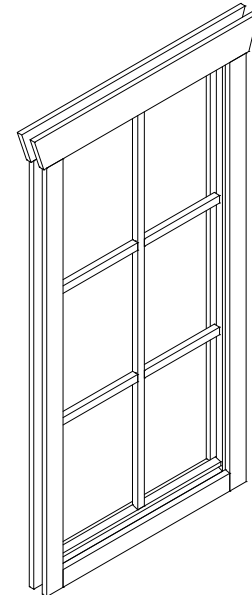
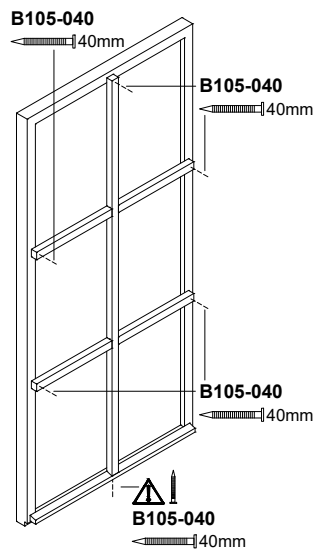
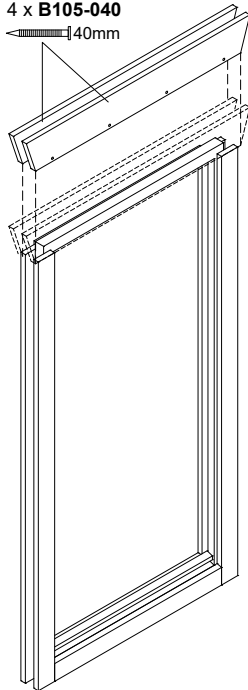
Ausschnittsmaß Wandbohlen:

- Breite: 65cm
- Höhe: 135cm



Der Fensterrahmen darf nicht mit der Wand verschraubt werden, da die einzelnen Bohlen in der Höhe arbeiten.

4 x B105-040
40mm



Zwei Einbau-Varianten:

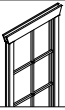
Variante 1:

Erstellen Sie den Ausschnitt für das Fenster während des Aufbaus des Hauses und schieben Sie das Fenster von oben in den Ausschnitt.

Variante 2:

Erstellen Sie den Fensterausschnitt im aufgebauten Zustand.

Entfernen Sie die Scharnierteile und inneren Blindleisten vom Rahmen und befestigen diese wieder nach Einschub in den Ausschnitt.

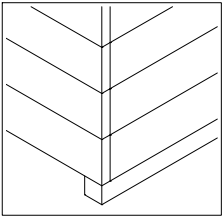


Einzelfenster 45mm

45-EFR-04
45-EFL-04

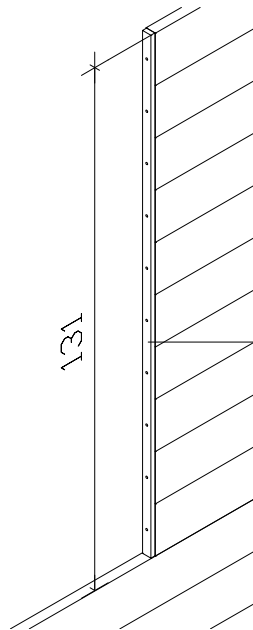


Einbau in eine Konstruktion mit verschraubten Blockbohlen



Ausschnittsmaß Wandbohlen:

- Breite: 66,5cm
- Höhe: 131cm

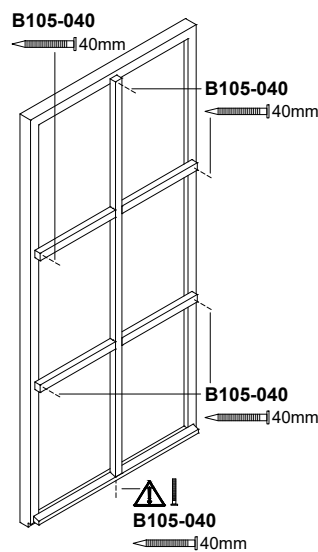
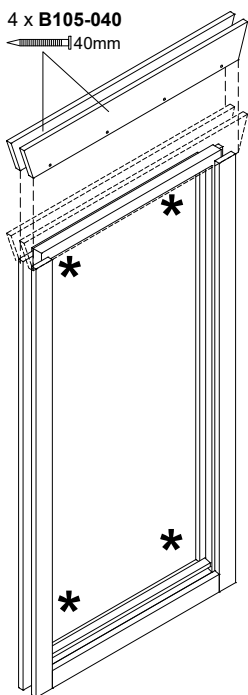


Bauseits:

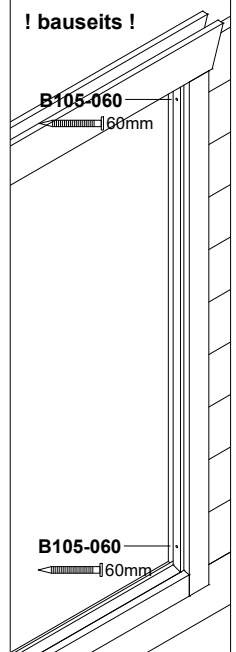
Leiste 1,2x2,5x131cm (für 28mm Wandstärke)
Leiste 1,2x4,1x131cm (für 45mm Wandstärke)

+
10 x B105-040
40mm

! beidseitige Montage !



* Tip:



Zwei Einbau-Varianten:

Variante 1:

Erstellen Sie den Ausschnitt für das Fenster während des Aufbaus des Hauses, befestigen dann die 12mm Leisten (nicht im Lieferumfang) mit den 40mm Schrauben und schieben dann das Fenster von oben in den Ausschnitt.

Variante 2:

Erstellen Sie den Fensterausschnitt im aufgebauten Zustand. Befestigen Sie die 12mm Leisten (nicht im Lieferumfang) mit den 40mm Schrauben an den Blockbohlen. Entfernen Sie die Scharnierteile und inneren Blendleisten vom Rahmen und befestigen diese wieder nach Einschub in den Ausschnitt.