

# PRIMASTER.

## PMARM 4046 PMARM 4046S



<b>DE</b>	Originalbetriebsanleitung	<b>Akku-Rasenmäher</b>	17
<b>EN</b>	Original instructions	<b>Cordless lawn mower</b>	25
<b>FR</b>	Original instructions	<b>Tondeuse à gazon sur batterie</b>	33

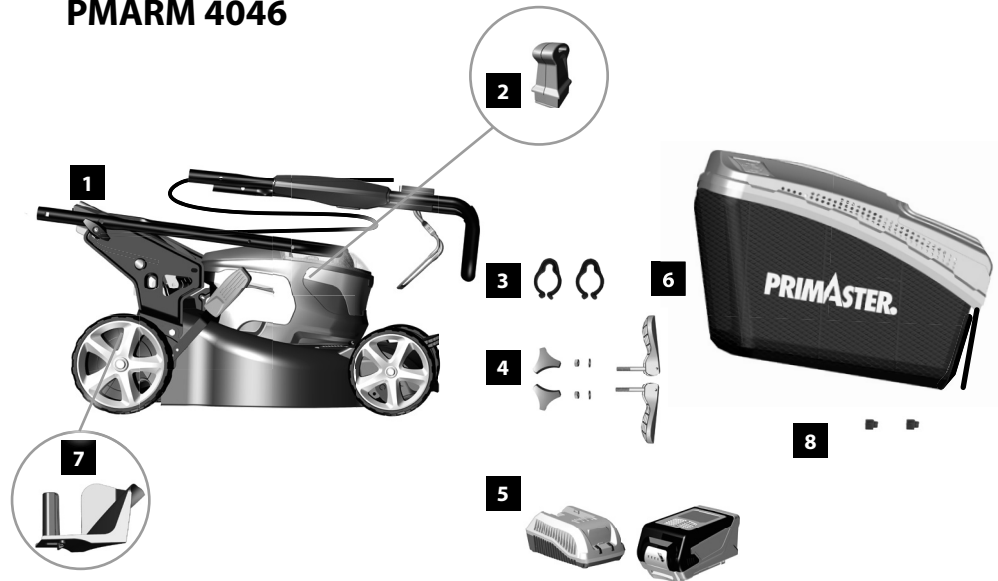




## PMARM 4046 S



## PMARM 4046



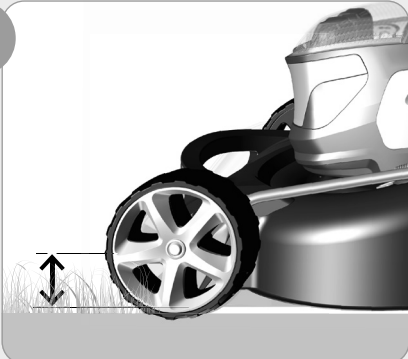
I



II



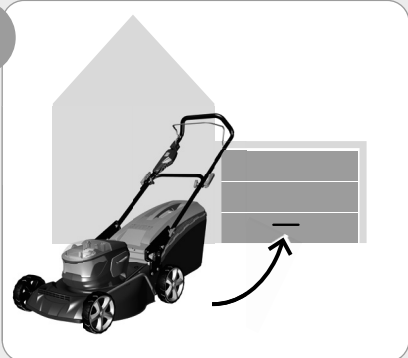
III

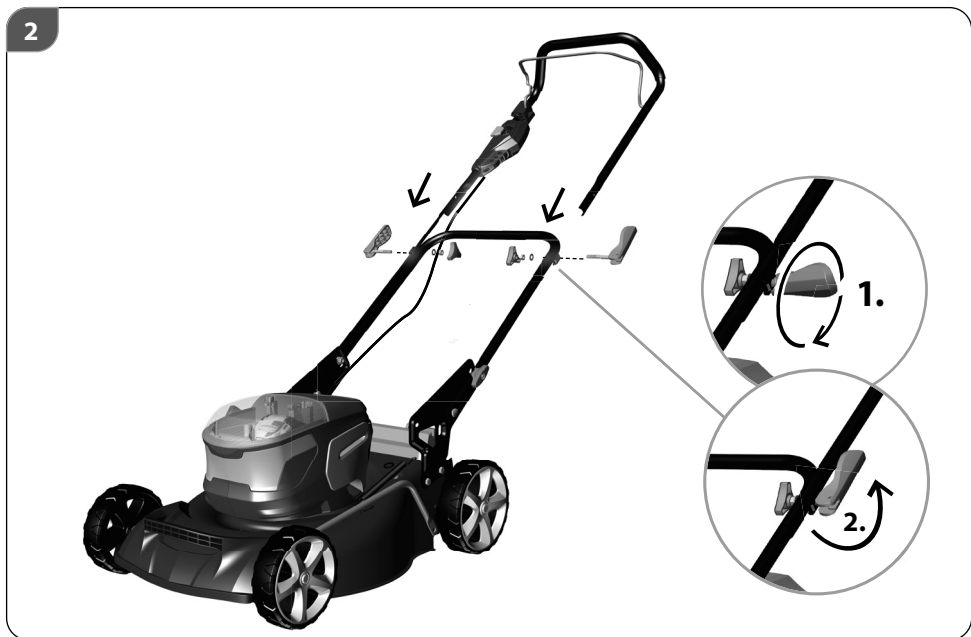
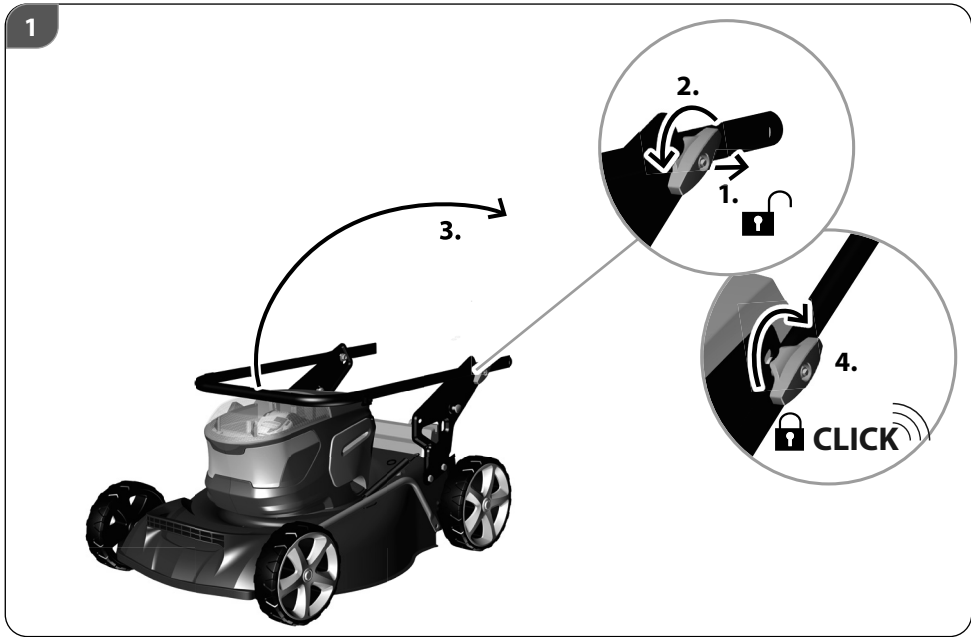


IV



V

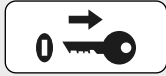




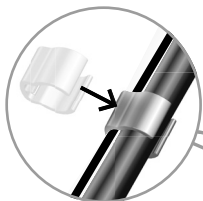
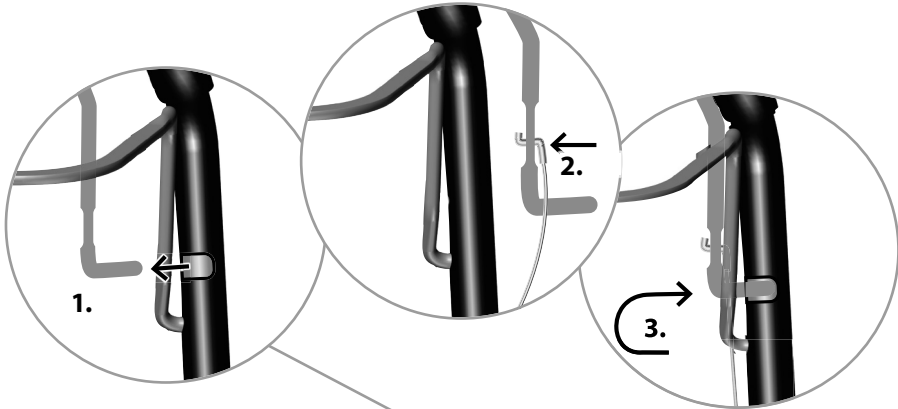


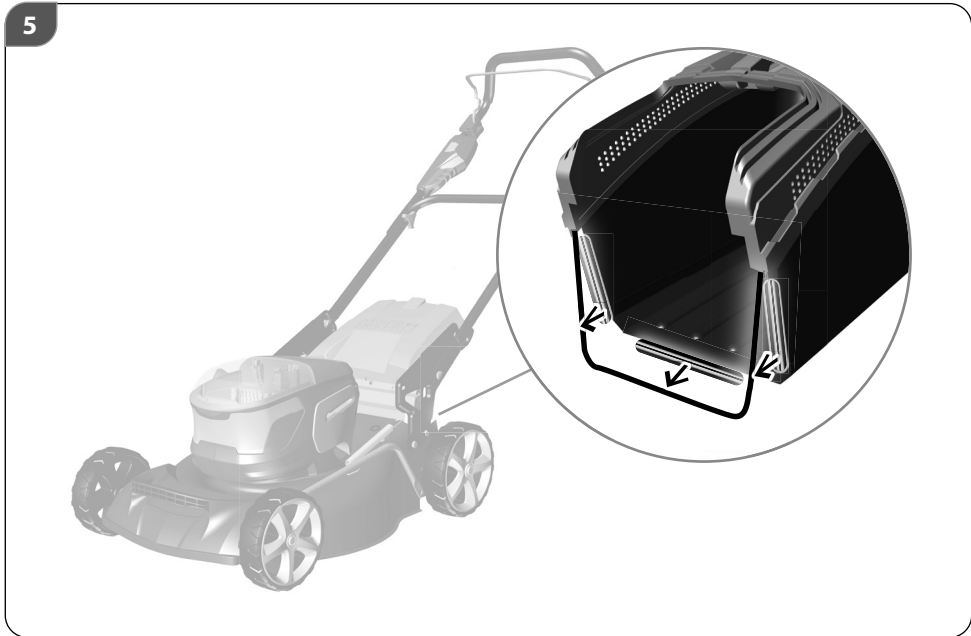
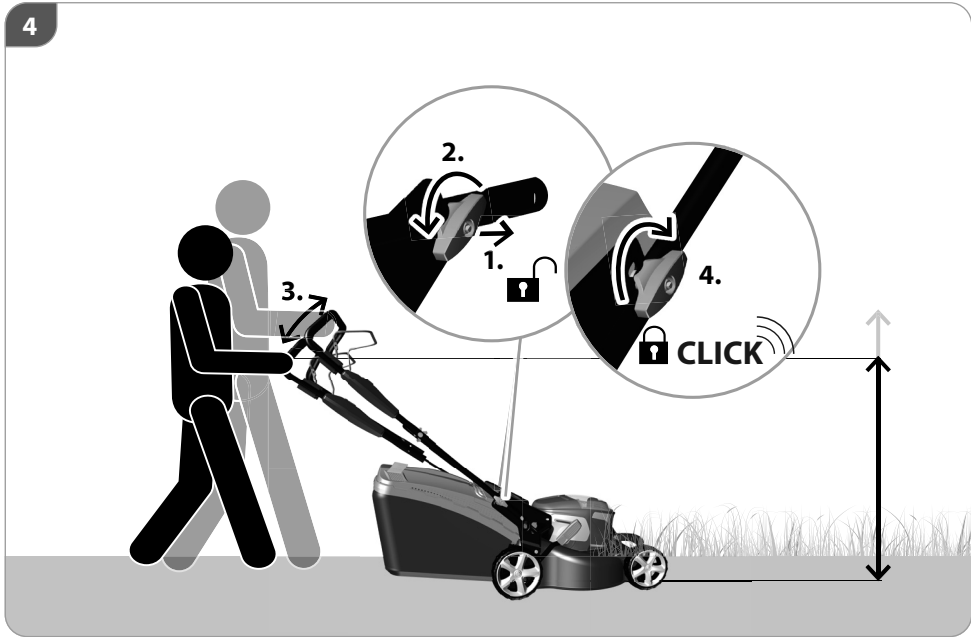


# PMARM 4046 S



3



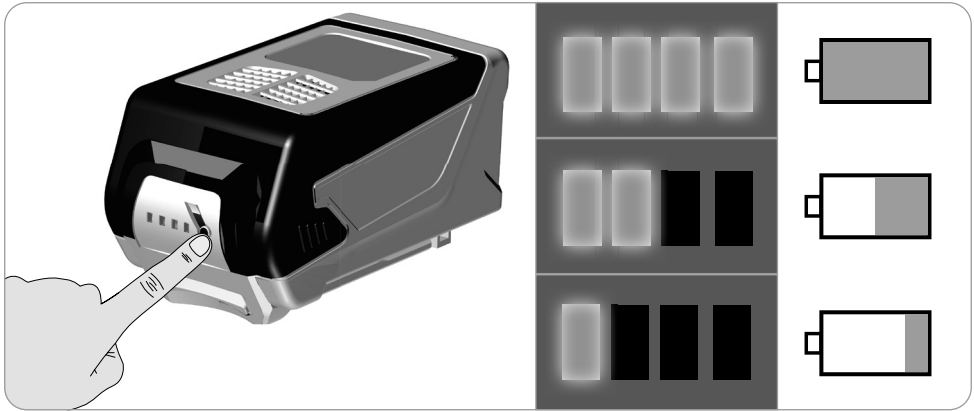


6



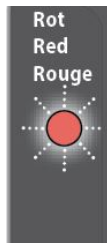
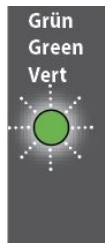


# PMARM 4046S



## CGA405

Typ LI 25



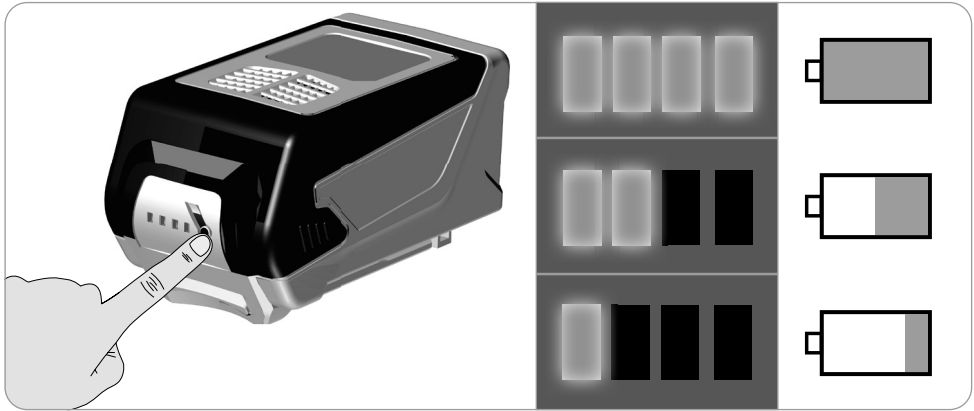
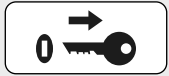
Fehler  
Error  
Erreur



Über-  
hitzungs-  
schutz/  
overheating  
protection/  
protection  
contre la  
surchauffe

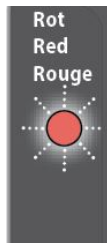
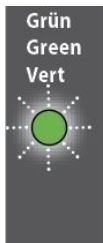


# PMARM 4046



## CGA402

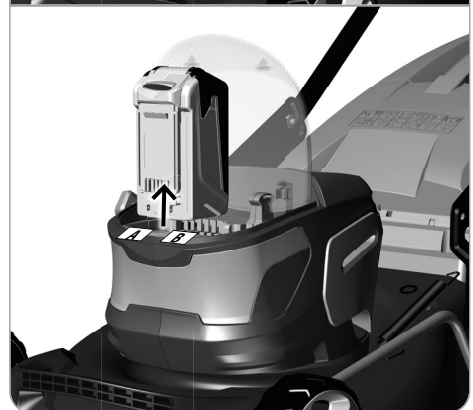
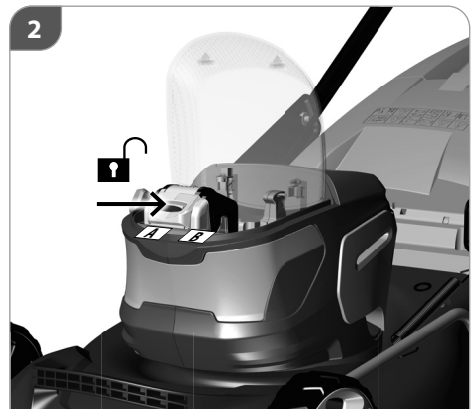
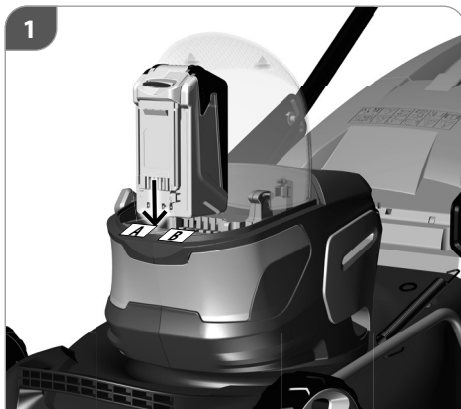
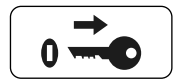
Typ LI 25



Fehler  
Error  
Erreur



Über-  
hitzungs-  
schutz/  
overheating  
protection/  
protection  
contre la  
surchauffe

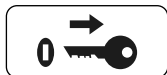
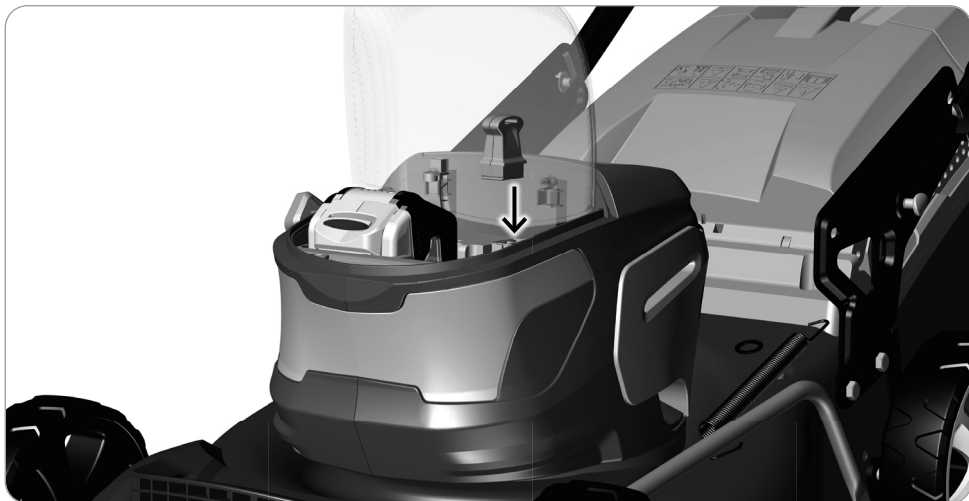


**A**

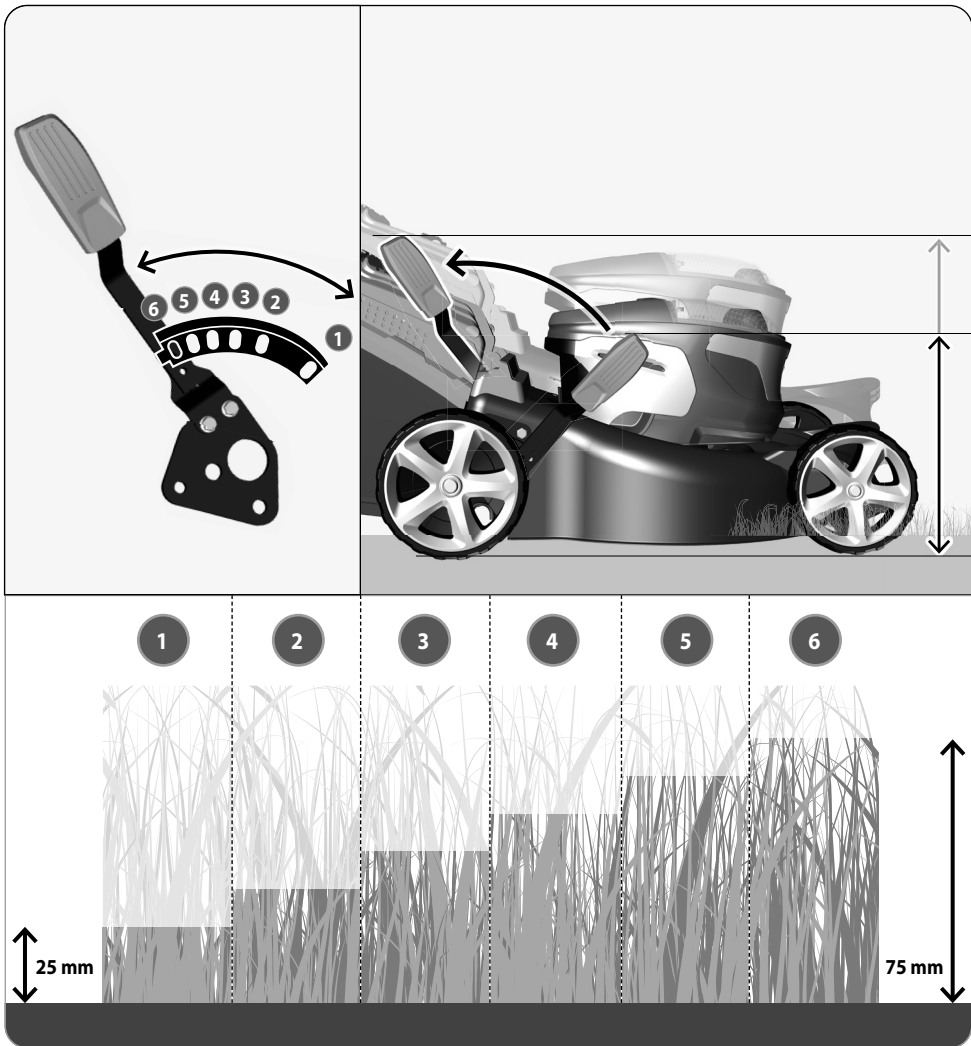
**D** aktiver Akku-Schacht  
**EN** active battery slot  
**FR** emplacement de batterie actif

**B**

**D** Reserve Akku-Schacht  
**EN** Reserve battery bay  
**FR** Baie de batterie de réserve



- DE** Arbeiten/Einstellungen am Gerät nur bei abgeschaltetem Motor, gezogenem Kontaktschlüssel und stillstehendem Schneidmesser vornehmen.
- EN** Any works / adjusting on the machine to be only performed with the engine switched off, contact key taken out and when the mowing blade is not moving.
- FR** Avant d'intervenir sur l'appareil ou de procéder au réglage, arrêtez le moteur, retirez la clé de contact et attendez que la lame soit arrêtée.

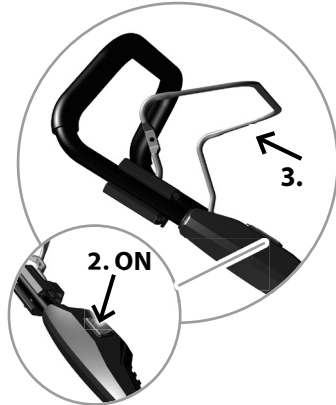




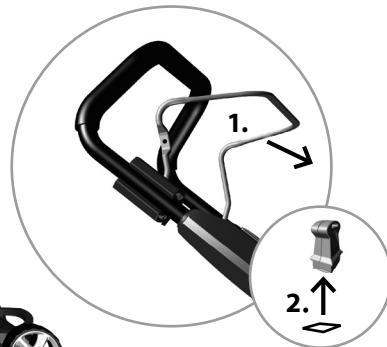
# IV PMARM 4046



## START

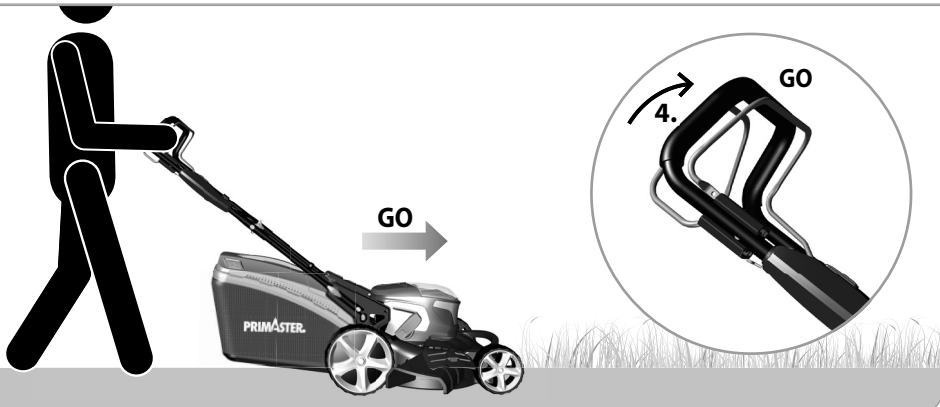
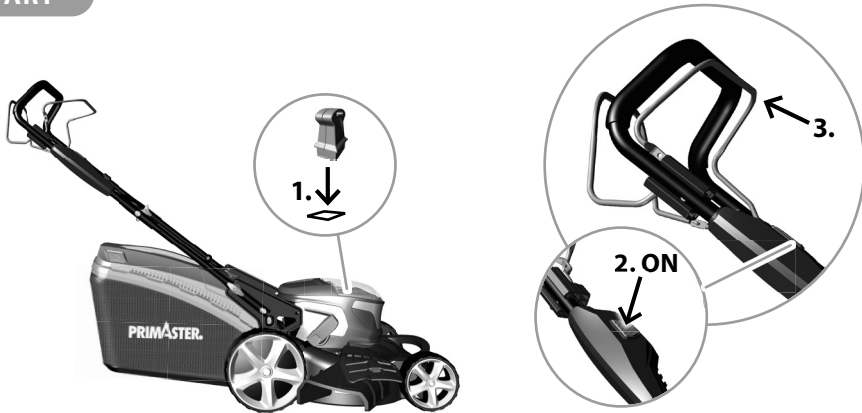


## STOP





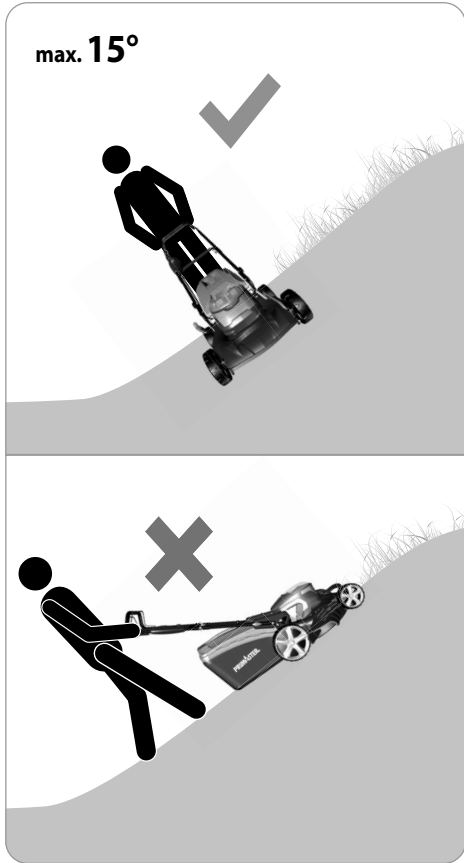
## START



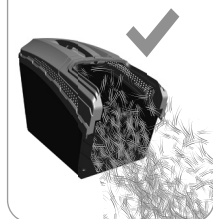
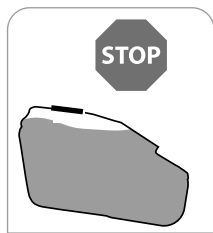
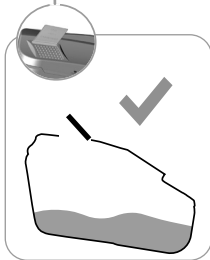
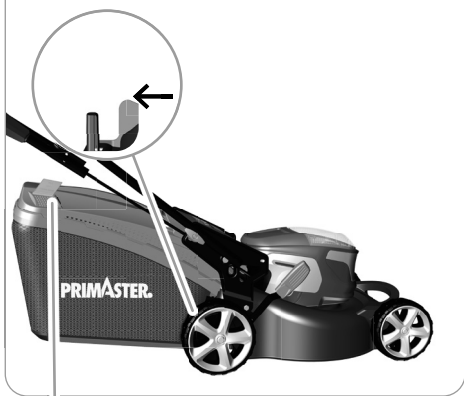
## STOP



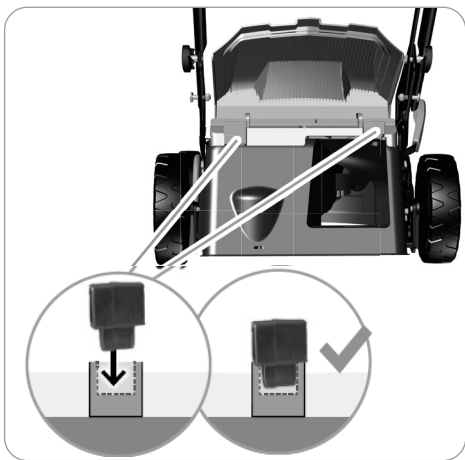
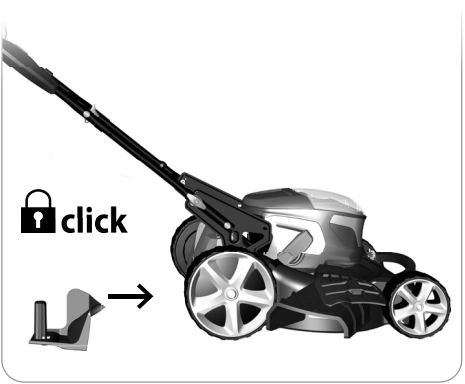
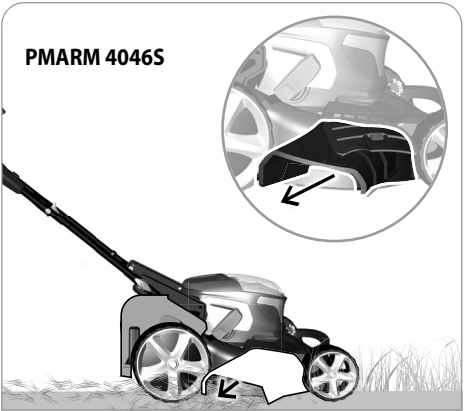
IV

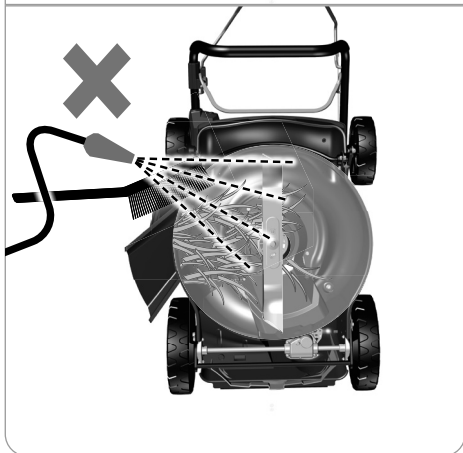
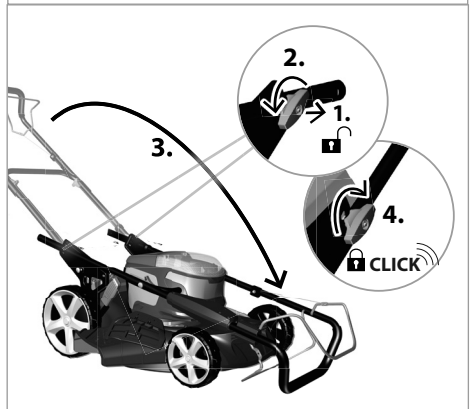
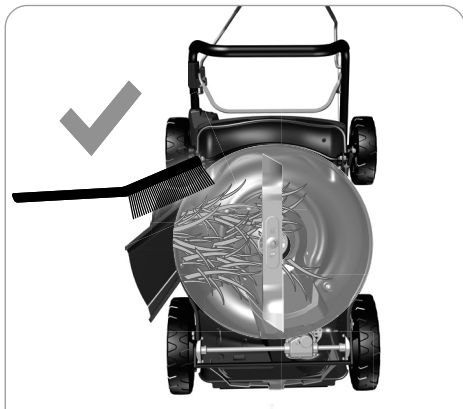
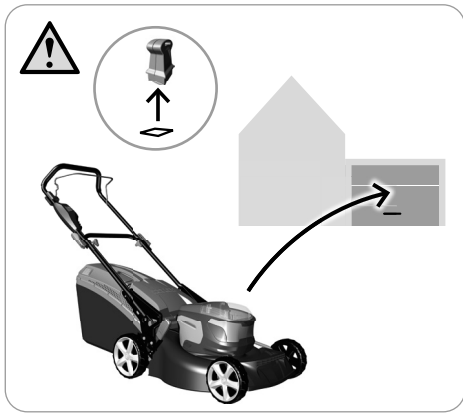


IV



# IV





# Inhaltsverzeichnis

	Seite
<b>Technische Daten</b> _____	<b>18</b>
<b>Symbole</b> _____	<b>19</b>
<b>Bestimmungsgemäße Verwendung</b> _____	<b>20</b>
<b>Sicherheitshinweise</b> _____	<b>20</b>
<b>Akku</b> _____	<b>22</b>
<b>Wartung</b> _____	<b>23</b>
<b>Lagerung</b> _____	<b>23</b>
<b>Fehlerbehebung</b> _____	<b>23</b>
<b>Entsorgung</b> _____	<b>24</b>
<b>Garantiebedingungen</b> _____	<b>24</b>
<b>EG-Konformitätserklärung</b> _____	<b>24</b>

TECHNISCHE DATEN		
Akku-Rasenmäher	PMARM 4046	PMARM 4046S
Spannung Wechselakku	40V DC ===	40V DC ===
Akku Kapazität	4,0 Ah	5,0 Ah
Drehzahl (max.)	3200 min <sup>-1</sup>	3200 min <sup>-1</sup>
Schnittbreite	457 mm	457 mm
Fangsackvolumen	65 l	65 l
Schutzart	IPX1	IPX1
Gewicht mit Wechselakku	24,3 kg	27,3 kg
<b>Geräuschangaben</b>		
Gemessen nach <sup>1)</sup> EN 60335; Unsicherheit K = 3 dB (A) <sup>2)</sup> 2000/14/EG & 2005/88/EG		
Schalldruckpegel L <sub>pA</sub> <sup>1)</sup>	72,8 dB(A)	73,5 dB(A)
Schalleistungspegel L <sub>WA</sub> <sup>2)</sup>	96 dB (A)	96 dB (A)
<b>Vibrationsangaben</b>		
Schwingungsgesamtwerte (Vektorsumme dreier Richtungen) ermittelt entsprechend EN 60335, Unsicherheit K = 1,5 m/s <sup>2</sup>		
Schwingungsemissionswert a <sub>h</sub>	3,2 m/s <sup>2</sup>	3,63 m/s <sup>2</sup>

**PMARM 4046**

<b>Akku-Ladegerät</b>	CGA402
Eingangsspannung	200 - 240 V
Frequenz	50 Hz
Ausgangsspannung	40 V ===
Ausgangsstrom	2,1 A
Aufnahmeleistung	130 W
Empfohlene Akkutypen	Typ Li 25 / LBA40240-1

<b>Akku</b>	LBA40240-1
Spannung Wechselakku	40 V ===
Akku Kapazität (Li-Ion)	4,0 Ah
Akku-Leistung	144 Wh
Empfohlene Ladegeräte	CGA402/CGA405

**PMARM 4046S**

<b>Akku-Ladegerät</b>	CGA405
Eingangsspannung	200 - 240 V
Frequenz	50/60 Hz
Ausgangsspannung	40 V ===
Ausgangsstrom	5,1 A
Aufnahmeleistung	250 W
Empfohlene Akkutypen	Typ Li 25 / LBA40250-1

<b>Akku</b>	LBA40250-1
Spannung Wechselakku	40 V ===
Akku Kapazität (Li-Ion)	5,0 Ah
Akku-Leistung	180 Wh
Empfohlene Ladegeräte	CGA402/CGA405

Technische Änderungen bleiben vorbehalten.

**WARNING:** Der angegebene Schwingungspegel repräsentiert die hauptsächlichsten Anwendungen des Elektrowerkzeugs. Wenn allerdings das Elektrowerkzeug für andere Anwendungen, mit abweichenden Einsatzwerkzeugen oder ungenügender Wartung eingesetzt wird, kann der Schwingungspegel abweichen. Dies kann die Schwingungsbelastung über den gesamten Arbeitszeitraum deutlich erhöhen.

Der tatsächliche Schwingungsemissionswert kann sich je nach Art und Weise der Anwendung vom angegebenen Wert unterscheiden.

Der Schwingungspegel kann für den Vergleich von Elektrowerkzeugen miteinander verwendet werden.

Er eignet sich auch für eine vorläufige Einschätzung der Schwingungsbelastung.

Für eine genaue Abschätzung der Schwingungsbelastung sollten auch die Zeiten berücksichtigt werden, in denen das Gerät abgeschaltet ist oder zwar läuft, aber nicht tatsächlich im Einsatz ist. Dies kann die Schwingungsbelastung über



den gesamten Arbeitszeitraum deutlich reduzieren.

Legen Sie zusätzliche Sicherheitsmaßnahmen zum Schutz der Bedienperson vor der Wirkung von Schwingungen fest wie zum Beispiel: Wartung von Elektrowerkzeug und Einsatzwerkzeugen, Warmhalten der Hände, Organisation der Arbeitsabläufe.

## SYMBOLE

### ⚠ GEFAHR

Im Falle der Nichtbeachtung besteht die Möglichkeit, sich selbst oder Dritte schwer zu verletzen, mit Todesgefahr.

### ⚠ WARNUNG

Im Falle der Nichtbeachtung besteht die Möglichkeit, sich selbst oder Dritte zu verletzen.

### ⚠ VORSICHT

Im Falle der Nichtbeachtung besteht die Möglichkeit, sich selbst oder Dritte zu verletzen.

### HINWEIS

Liefert erläuternde Hinweise oder andere Angaben über bereits an früherer Stelle gemachte Aussagen, in der Absicht, die Maschine nicht zu beschädigen oder Schäden zu vermeiden.



Warnung/Achtung!



Bitte lesen Sie die Betriebsanleitung vor Inbetriebnahme sorgfältig durch.



Betriebsanleitung lesen!  
Bewahren Sie alle Sicherheitshinweise und Anweisungen für die Zukunft auf.



Schutzbrille tragen!



Gehörschutz tragen!



Sicherheitsschuhe mit Schnittschutz, griffiger Sohle und Stahlkappe tragen!



Vor allen Einstell-, Reinigungs- und Wartungsarbeiten an der Maschine den Wechselakku herausnehmen.



Warnung vor wegschleudernden Teilen  
Halten Sie andere Personen fern. Sie könnten durch weggeschleuderte Fremdkörper verletzt werden.



Finger und Füße fernhalten.  
Warnung vor scharfen Messern. Die Messer laufen auch nach dem Ausschalten noch kurz nach.



Warnung vor gefährlicher elektrischer Spannung



Achtung beim Rückwärtsgehen, Stolpergefahr!



Vor Nässe schützen.  
Setzen Sie das Gerät nicht dem Regen aus und benutzen Sie es nicht in nasser oder feuchter Umgebung.



VORSICHT Messer laufen nach! Warten bis alle rotierenden Teile zum Stillstand gekommen sind.



Leerlaufdrehzahl  $n_0$



Schnittbreite



Gewicht



Spannung Wechselakku  
Gleichstrom  
Akku Kapazität



Spannung Wechselakku / Gleichstrom  
Akku Kapazität  
Akku-Leistung



Ausgangsspannung  
Gleichstrom  
Ausgangsstrom



Eingangsspannung / Wechselstrom  
Frequenz, Aufnahmeleistung



Empfohlene Akkutypen

	Schallleistungspegel
	CE Konformitätszeichen
	Akku vor Temperaturen über 45°C schützen
	Akku vor Hitze und Feuer schützen.
	Akku vor Wasser und Feuchtigkeit schützen
	Schutzklasse II

	Das Ladegerät nur in Innenräumen benutzen
	Sicherung
	Elektrogeräte, Batterien/Akkus dürfen nicht zusammen mit dem Hausmüll entsorgt werden. Elektrische Geräte und Akkus sind getrennt zu sammeln und zur umweltgerechten Entsorgung bei einem Verwertungsbetrieb abzugeben. Erkundigen Sie sich bei den örtlichen Behörden oder bei Ihrem Fachhändler nach Recyclinghöfen und Sammelstellen.
	Geben Sie Akkus an einer Altbatterie-Sammelstelle ab, wo sie einer umweltgerechten Wiederverwertung zugeführt werden.

## BESTIMMUNGSGEMÄSSE VERWENDUNG

Der Akku-Rasenmäher ist für das Schneiden von kleinen bis mittleren Rasenflächen im privaten Haus- und Hobbygarten bestimmt. Aufgrund körperlicher Gefährdung des Benutzers und anderer Personen darf der Rasenmäher nicht für andere Zwecke eingesetzt werden.

### ⚠️ WARNUNG

#### Verletzungsgefahr

Der Rasenmäher darf nicht eingesetzt werden zum Trimmen von Büschen, Hecken und Sträuchern, zum Schneiden und Zerkleinern von Rankgewächsen oder Rasen auf Dachpflanzungen oder in Balkonkästen. Weiterhin darf der Rasenmäher nicht als Häcksler zum Zerkleinern von Baum- und Heckenabschnitten sowie zum Einebnen von Bodenunebenheiten verwendet werden.

Dieses Gerät darf nur wie angegeben bestimmungsgemäß verwendet werden. Bei Nichtbeachtung der Bestimmungen, aus den allgemein gültigen Vorschriften sowie den Bestimmungen aus dieser Anleitung, kann der Hersteller für Schäden nicht verantwortlich gemacht werden.

**Achtung!** Die nationale Vorschrift kann die Verwendung der Maschine begrenzen. Es sind jeweils die im Einsatzland gültigen Vorschriften zu beachten.

Benutzen Sie das Gerät nicht in der Nähe von entzündbaren Flüssigkeiten oder Gasen. Bei Kurzschluss besteht Brand- und Explosionsgefahr.

## SICHERHEITSHINWEISE

Benutzen Sie das Gerät erst nachdem Sie die Betriebsanleitung aufmerksam gelesen und verstanden haben. Machen Sie sich mit den Bedienungselementen und dem richtigen Gebrauch des Gerätes vertraut.

Beachten Sie alle in der Anleitung aufgeführten Sicherheitshinweise. Verhalten Sie sich verantwortungsvoll gegenüber anderen Personen. Der Bediener ist verantwortlich für Unfälle oder Gefahren gegenüber Dritten.

Lassen Sie den Rasenmäher nie von Kindern oder von Personen bedienen, die diese Anweisungen nicht kennen. Örtliche Bestimmungen können das Mindestalter des Benutzers festlegen.

Halten Sie Kinder und andere Personen sowie Tiere während der Benutzung des Geräts fern.

Das Gerät darf nur von Personen betrieben werden, die das 16. Lebensjahr vollendet haben. Eine Ausnahme stellt die Benutzung als Jugendlicher dar, wenn die Benutzung

im Zuge einer Berufsausbildung zur Erreichung der Fertigkeit unter Aufsicht eines Ausbilders erfolgt.

### ⚠️ GEFAHR

Warnung: Dieses Elektrowerkzeug erzeugt während des Betriebs ein elektromagnetisches Feld. Dieses Feld kann unter bestimmten Umständen aktive oder passive medizinische Implantate beeinträchtigen. Um die Gefahr von ernsthaften oder tödlichen Verletzungen zu verringern, empfehlen wir Personen mit medizinischen Implantaten Ihren Arzt und den Hersteller vom medizinischen Implantat zu konsultieren, bevor die Maschine bedient wird.

### ⚠️ WARNUNG

#### Tragen Sie persönliche Schutzausrüstung.

- Beim Arbeiten mit der Maschine stets Schutzbrille tragen.
- Gehörschutz tragen!
- Tragen Sie feste Schuhe und lange Hosen.
- Tragen Sie keine weite Kleidung oder Schmuck. Halten Sie Haare, Kleidung und Handschuhe fern von sich bewegenden Teilen, da diese von sich bewegenden Teilen erfasst werden können. Benutzen Sie das Gerät nicht, wenn Sie barfuß gehen oder offene Sandalen tragen.
- Für Eingriffe im Messerbereich Schutzhandschuhe tragen

Überprüfen Sie sorgfältig das Gelände, auf dem die Maschine eingesetzt wird, und entfernen Sie alle Gegenstände, die erfasst und weggeschleudert werden können wie z. B. Steine, Äste, Drähte, Lebewesen etc.

Vor dem Gebrauch immer mit einer Sichtprüfung sicherstellen, dass Mähmesser, Messerschrauben und die Mähleinheit nicht stumpf, abgenutzt oder beschädigt sind. Abgenutzte oder beschädigte Messer und Schrauben ersetzen, um Rundlauf zu gewährleisten.

Benutzen Sie das Gerät nicht, wenn Sie müde oder krank sind oder unter dem Einfluss von Drogen, Alkohol oder Medikamenten stehen.

Vermeiden Sie eine abnormale Körperhaltung. Sorgen Sie für einen sicheren Stand und halten Sie jederzeit das Gleichgewicht. Achtung beim Rückwärtsgehen, Stolpergefahr!

Sorgen Sie bei der Arbeit mit dem Gerät immer für ausreichende Beleuchtung bzw. gute Lichtverhältnisse. Mangelhafte Beleuchtung/ Lichtverhältnisse stellen ein hohes Sicherheitsrisiko dar.

Vermeiden Sie den Gebrauch des Geräts auf nassem Gras, soweit möglich.

Gehen Sie! Nicht rennen!

Achten Sie auf sicheren Stand, besonders an Hängen. Mähen Sie nicht an übermäßig steilen Hängen. Seien Sie besonders vorsichtig, wenn Sie an Hängen die Fahrtrichtung wechseln.

Fahren Sie Rotationsmaschinen mit Rädern bei Gefälle immer quer zum Hang und nicht auf und ab.

Seien Sie äußerst vorsichtig, wenn Sie wenden und die Maschine zu sich heranziehen.

### ⚠️ WARNUNG

#### Verletzungsgefahr

#### Die rotierenden Messer können zu schweren Schnittverletzungen bzw. Abtrennen von Körperteilen führen.

- Schalten Sie den Rasenmäher immer ab, wenn er getragen, gekippt oder außerhalb von Rasenflächen bewegt wird. Warten Sie, bis alle rotierenden Teile zum Stillstand gekommen sind.
- Alle Schutzbleche und Sicherheitsvorrichtungen müssen für den Betrieb des Gerätes korrekt befestigt sein.
- Fangsack nie bei laufendem Gerät abnehmen.
- Starten Sie den Motor erst dann, wenn Ihre Füße in sicherem Abstand von den Schneidewerkzeugen sind.
- Kippen Sie die Maschine nicht beim Starten.
- Starten Sie die Maschine nicht, wenn Sie vor der Auswurföffnung stehen.
- Niemals bei laufendem Gerät unter das Gehäuse fassen. Halten Sie immer Abstand zur Auswurföffnung.
- Vermeiden Sie ein versehentliches Starten. Befinden Sie sich immer in der Startstellung, wenn Sie das Starterseil ziehen.
- Arbeiten/Einstellungen am Gerät nur bei abgeschaltetem Motor, gezogenem Kontaktschlüssel und stillstehendem Schneidmesser vornehmen.

### ⚠️ WARNUNG

#### Verletzungsgefahr

#### Herausgeschleuderte Steine oder Erde können zu Verletzungen führen.

- Zu bearbeitende Flächen im Vorfeld nach Fremdkörpern absuchen.
- Achten Sie darauf, dass der Fangsack ordnungsgemäß eingehängt ist.
- Während der Arbeit eine Schutzbrille tragen.

- Stoppen Sie die Maschine und ziehen Sie den Kontaktschlüssel. Warten Sie, bis alle rotierenden Teile zum Stillstand gekommen sind und sich das Gerät abgekühlt hat. Ziehen Sie den Schlüsselwamm immer Sie das Gerät verlassen.
- Um ein blockiertes Messer frei zu machen.
- Bevor Sie den Rasenmäher überprüfen, reinigen oder andere Arbeiten durchführen.
- Wenn ein Fremdkörper getroffen wurde, überprüfen Sie den Rasenmäher auf Schäden. Reparaturen müssen durchgeführt werden, bevor das Gerät wieder in Betrieb genommen wird..

Sollte das Gerät unnormal zu vibrieren beginnen, schalten Sie den Motor ab, und suchen Sie sofort nach der Ursache. Vibrationen sind generell eine Warnung vor einer Betriebsstörung.

Das Gerät darf nicht benutzt werden falls es beschädigt ist oder die Sicherheitseinrichtungen defekt sind. Tauschen Sie abgenutzte und beschädigte Teile aus.

Der Ein-/ Ausschalter und der Sicherheitsschalter dürfen nicht arretiert werden.

Verwenden Sie für die Arbeit mit diesem Gerät keinerlei Zusatzteile außer denjenigen, die von unserem Unternehmen empfohlen werden. Andernfalls können der Bediener oder in der Nähe befindliche Unbeteiligte ernsthafte Verletzungen erleiden, oder das Gerät kann beschädigt werden.

Trotz dem Beachten der Betriebsanleitung können auch nicht offensichtliche Restrisiken bestehen.

### ▲ VORSICHT

**Gesundheitsschäden, die aus Hand-Arm-Schwingungen resultieren, falls das Gerät über längeren Zeitraum verwendet wird oder nicht ordnungsgemäß geführt und gewartet wird.**

Vibrationsdämpfungssysteme sind kein garantierter Schutz gegen Weißfinger-Krankheit oder Karpaltunnelsyndrom. Daher ist bei regelmäßigem Dauereinsatz des Geräts der Zustand von Fingern und Handwurzel gründlich zu überwachen. Falls Symptome der obengenannten Krankheiten auftreten, sofort einen Arzt aufsuchen. Um das Risiko der „Weißfingerkrankheit“ zu verringern, halten Sie Ihre Hände während des Arbeitens warm und machen in regelmäßigen Abständen Pausen.

### ▲ ACHTUNG

**Gehörschädigungen  
Längerer Aufenthalt in unmittelbarer Nähe des laufenden Geräts kann zu Gehörschädigungen führen.  
Gehörschutz tragen!**

Eine gewisse Lärmbelastung durch dieses Gerät ist nicht vermeidbar. Verlegen Sie lärmintensive Arbeiten auf zugewiesene und dafür bestimmte Zeiten. Halten Sie sich ggf. an Ruhezeiten und beschränken Sie die Arbeitsdauer auf das Notwendigste. Zu ihrem persönlichen Schutz und Schutz in der Nähe befindlicher Personen ist ein geeigneter Gehörschutz zu tragen.

Angaben zur Geräuschemission gemäß Produktsicherheitsgesetz (ProdSG) bzw. EG-Maschinenrichtlinie: Der Schalldruckpegel am Arbeitsplatz kann 80 dB (A) überschreiten. In dem Fall sind Schallschutzmaßnahmen für den Bediener erforderlich (z.B. Tragen eines Gehörschutzes).

Bitte beachten Sie: Dieses Gerät darf in Wohngebieten nach der deutschen Maschinenlärmschutzverordnung vom September 2002 an Sonn- und Feiertagen sowie an Werktagen von 20:00 Uhr bis 7:00 Uhr nicht in Betrieb genommen werden. Zusätzlich gilt das Betriebsverbot zu folgenden Tageszeiten: von 7:00 Uhr bis 9:00 Uhr, von 13:00 Uhr bis 15:00 Uhr und von 17:00 bis 20:00 Uhr.

Beachten Sie zusätzlich auch die landesrechtlichen Vorschriften zum Lärmschutz!

## AKKU

**Laden Sie die Akkus nur in Ladegeräten auf, die vom Hersteller empfohlen werden.** Für ein Ladegerät, das für eine bestimmte Art von Akkus geeignet ist, besteht Brandgefahr, wenn es mit anderen Akkus verwendet wird.

**Verwenden Sie nur die dafür vorgesehenen Akkus in den Elektrowerkzeugen.** Der Gebrauch von anderen Akkus kann zu Verletzungen und Brandgefahr führen.

**Halten Sie den nicht benutzten Akku fern von Büroklammern, Münzen, Schlüsseln, Nägeln, Schrauben oder anderen kleinen Metallgegenständen, die eine Überbrückung der Kontakte verursachen könnten.** Ein Kurzschluss zwischen den Akkukontakten kann Verbrennungen oder Feuer zur Folge haben.

**Bei falscher Anwendung kann Flüssigkeit aus dem Akku austreten. Vermeiden Sie den Kontakt damit. Bei zufälligem Kontakt mit Wasser abspülen. Wenn die Flüssigkeit in die Augen kommt, nehmen Sie zusätzlich ärztliche Hilfe in Anspruch.** Austretende Akkufflüssigkeit kann zu Hautreizungen oder Verbrennungen führen.

Bei unsachgemäßem Gebrauch oder beim Gebrauch beschädigter Akkus können Dämpfe austreten. Führen Sie Frischluft zu und suchen Sie bei Beschwerden einen Arzt auf. Die Dämpfe können die Atemwege reizen.

### ▲ WARNUNG

**Brandgefahr! Explosionsgefahr!**

Verwenden Sie niemals beschädigte, defekte oder deformierte Akkus. Den Akku niemals öffnen, beschädigen und nicht fallen lassen.

Akkus nie in Umgebung von Säuren und leicht entflammbaren Materialien laden.

Akku vor Hitze und Feuer schützen.

Akku nur in einer Umgebungstemperatur zwischen 10°C bis +40°C verwenden.

Niemals auf Heizkörpern ablegen oder längere Zeit starker Sonnenstrahlung aussetzen.

Nach starker Belastung erst abkühlen lassen.

Kurzschluss - Kontakte des Akkus nicht mit Metallteilen überbrücken.

Bei Entsorgung, Transport oder Lagerung muss der Akku verpackt werden (Plastiktüte, Schachtel) oder die Kontakte müssen abgeklebt werden.

## WARTUNG

## ⚠ GEFAHR



Vor allen Einstellungs- Reinigungs- und Wartungsarbeiten Gerät ausschalten und Kontaktschlüssel ziehen. Warten Sie, bis alle rotierenden Teile zum Stillstand gekommen sind und sich das Gerät abgekühlt hat.

Hände vom Schneidwerkzeug und anderen beweglichen Teilen entfernt halten. Finger können in den Schneidmechanismus geraten und abgetrennt oder verletzt werden.

Nach jedem Arbeitseinsatz die Maschine sorgfältig reinigen und Staub und Rückstände entfernen, die beschädigten Teile reparieren oder ersetzen.

Überprüfen Sie den Auffangsack regelmäßig auf Abnutzung und Alterung.

Grasauswurf und Gehäuse regelmäßig reinigen.

Maschine, insbesondere Lüftungsschlitze, stets sauber halten. Gerätekörper niemals mit Wasser abspritzen!

Die Maschine und deren Komponenten nicht mit Lösemittel, entzündlichen oder giftigen Flüssigkeiten reinigen. Zum Reinigen nur ein feuchtes Tuch benutzen.

Achten Sie darauf, dass alle Muttern, Bolzen und Schrauben fest angezogen sind, damit sich das Gerät ständig in einem sicheren Betriebszustand befindet.

Nur ein regelmäßig gewartetes und gut gepflegtes Gerät kann ein zufriedenstellendes Hilfsmittel sein. Wartungs- und Pflegemängel können zu unvorhersehbaren Unfällen und Verletzungen führen.

Reparaturen und Arbeiten, die nicht in dieser Anleitung beschrieben wurden, nur von qualifiziertem Fachpersonal durchführen lassen.

Nur Originalzubehör und Originalersatzteile verwenden. Durch den Gebrauch anderer Ersatzteile können Unfälle für den Benutzer entstehen. Für hieraus resultierende Schäden haftet der Hersteller nicht.

Falls Sie Zubehör oder Ersatzteile benötigen, wenden Sie sich bitte an unseren Service.

**Ersatzteile:**

Messer (Art. Nr. 77010476)

## LAGERUNG

Lagern Sie das Gerät trocken und frostgeschützt.

Schließen Sie das Gerät an einem geeigneten Ort ein, um es vor unbefugtem Gebrauch zu schützen.

Lassen Sie den Motor abkühlen, bevor Sie das Gerät in einem geschlossenen Raum unterbringen.

## FEHLERBEHEBUNG

Störung	Ursache	Abhilfe
Der Motor startet nicht	Akku leer	Akku laden
	Akku defekt	Kundendienst konsultieren
	Kontaktschlüssel nicht gesteckt	Beachten Sie die Anweisungen in dieser Anleitung.
	Einschaltknopf bzw. Sicherheitsbügel nicht betätigt	Beachten Sie die Anweisungen in dieser Anleitung.
Unruhiger Lauf, starke Vibration	Messer schadhaf	Messer austauschen
	Messer lose	Messer Aufnahme kontrollieren und festziehen
Schlechte Mäh-/Fangleistung	Messer stumpf	Messer nachschärfen lassen oder austauschen
	Akku defekt	Kundendienst konsultieren
	Fangkorb verstopft	Grasfangsack leeren
	Nicht angepasste Schnitthöhe	Schnitthöhe einstellen
Gras wird nicht gesammelt	Kanal verstopft	Auswurfkanal reinigen
	Grasfangsack voll	Grasfangsack leeren
	Gras zu nass	bei trockenem Wetter mähen

## ENTSORGUNG



Wenn Ihr Gerät eines Tages unbrauchbar wird oder Sie es nicht mehr benötigen, geben Sie das Gerät bitte auf keinen Fall in den Hausmüll, sondern entsorgen Sie es umweltgerecht.

Geben Sie das Gerät bitte in einer Verwertungsstelle ab. Kunststoff- und Metallteile können hier getrennt und der Wiederverwertung zugeführt werden. Auskunft hierzu erhalten Sie auch in Ihrer Gemeinde- oder Stadtverwaltung.



Das Symbol des durchgestrichenen Mülleimers auf Batterien oder Akkumulatoren besagt, dass diese am Ende ihrer Lebensdauer nicht im Hausmüll entsorgt werden dürfen. Sofern Batterien oder Akkumulatoren Quecksilber (Hg), Cadmium (Cd) oder Blei (Pb) enthalten, finden Sie das jeweilige chemische Zeichen unterhalb des Symbols des durchgestrichenen Mülleimers. Sie sind gesetzlich verpflichtet, alte Batterien und Akkumulatoren nach Gebrauch zurückzugeben. Sie können dies kostenfrei im Handelsgeschäft oder bei einer anderen Sammelstelle in Ihrer Nähe tun. Adressen geeigneter Sammelstellen können Sie von Ihrer Stadt- oder Kommunalverwaltung erhalten.

Batterien können Stoffe enthalten, die schädlich für die Umwelt und die menschliche Gesundheit sind. Besondere Vorsicht ist aufgrund der besonderen Risiken beim Umgang mit lithiumhaltigen Batterien geboten. Durch die getrennte Sammlung und Verwertung von alten Batterien

und Akkumulatoren sollen negative Auswirkungen auf die Umwelt und die menschliche Gesundheit vermieden werden.

Bitte vermeiden Sie die Entstehung von Abfällen aus alten Batterien soweit wie möglich, z.B. indem Sie Batterien mit längerer Lebensdauer oder aufladbare Batterien bevorzugen. Bitte vermeiden Sie die Vermüllung des öffentlichen Raums, indem Sie Batterien oder batteriehaltige Elektro- und Elektronikgeräte nicht achtlos liegenlassen. Bitte prüfen Sie Möglichkeiten, eine Batterie anstatt der Entsorgung einer Wiederverwendung zuzuführen, beispielsweise durch die Rekonditionierung oder die Instandsetzung der Batterie.

Weitere Informationen zum Batteriegesetz finden Sie auch im Internet unter [www.batteriegesetz.de](http://www.batteriegesetz.de)  
Entsorgung der Transportverpackung

Die Verpackung schützt das Gerät vor Transportschäden. Die Verpackungsmaterialien sind in der Regel nach umweltverträglichen und entsorgungstechnischen Gesichtspunkten ausgewählt und deshalb recycelbar. Das Rückführen der Verpackung in den Materialkreislauf spart Rohstoffe und verringert das Abfallaufkommen. Verpackungsteile (z.B. Folien, Styropor®) können für Kinder gefährlich sein.

Bewahren Sie Verpackungsteile außerhalb der Reichweite von Kindern auf und entsorgen Sie sie so schnell wie möglich.

## GARANTIEBEDINGUNGEN

Für dieses Elektrowerkzeug leisten wir unabhängig von den Verpflichtungen des Händlers aus dem Kaufvertrag gegenüber dem Endabnehmer wie folgt Garantie:

Die Garantiezeit beträgt 84 Monate und beginnt mit der Übergabe die durch Originalkaufbeleg nachzuweisen ist. Ausgenommen von der Garantie sind Verschleißteile, Akkus und Schäden die durch Verwendung falscher Zubehörteile, Reparaturen mit Nichtoriginalteilen, Gewaltanwendungen, Schlag und Bruch sowie mutwillige

Motorüberlastung entstanden sind. Garantieaustausch erstreckt sich nur auf defekte Teile, nicht auf komplette Geräte. Garantiereparaturen dürfen nur von autorisierten Werkstätten oder vom Werkkundendienst durchgeführt werden. Bei Fremdeingriff erlischt die Garantie. Die Garantie gilt nicht bei gewerblichem Gebrauch des Produkts.

Porto, Versand- und Nachfolgekosten gehen zu Lasten des Käufers.

## EG-KONFORMITÄTSERKLÄRUNG



Wir, **Ikra GmbH, Schlesierstrasse 36, D-64839 Münster, GERMANY**, erklären in alleiniger Verantwortung, dass das Produkt

**Akku-Rasenmäher PMARM 4046, PMARM 4046S**, auf das sich diese Erklärung bezieht, den einschlägigen Sicherheits- und Gesundheitsanforderungen der EG-Richtlinien

**2006/42/EG (EG-Maschinenrichtlinie)**

**2014/30/EU (EMV-Richtlinie)**

**2011/65/EU (RoHS-Richtlinie)**

**2000/14/EG + 2005/88/EG (Geräuschartlinie)**

einschließlich Änderungen entspricht. Zur sachgerechten Umsetzung der in den EG-Richtlinien genannten Sicherheits- und Gesundheitsanforderungen wurden folgende Normen und/oder technische Spezifikation(en) herangezogen:

**EN 60335-1:2012/A2:2019**

**EN 60335-2-77:2010**

**EN 62233:2008**

**EN IEC 63000:2018**

**EN 55014-1:2017**

**EN 55014-2:2015**

Konformitätsbewertungsverfahren nach Anhang VI / Richtlinie 2000/14/EG

Benannte Stelle:

0359, Intertek Testing & Certification Ltd,  
12 Davy Avenue, Knowlhill, Milton Keynes, MK5 8NL

Gemessener Schallleistungspegel

PMARM 4046: 86,5 dB (A),

PMARM 4046S: 86,13 dB (A)

Garantierter Schallleistungspegel: 96 dB (A)

Das Baujahr ist auf dem Typenschild aufgedruckt und zusätzlich anhand der fortlaufenden Seriennummer feststellbar.

Münster, 2021-08-17

Matthias Fiedler  
Senior Product Manager  
Ikra GmbH

Aufbewahrung der technischen Unterlagen:  
Matthias Fiedler, Ikra GmbH, Schlesierstrasse 36,  
64839 Münster, Germany





# Content

	Page
<b>Technical Data</b> _____	26
<b>Symbols</b> _____	27
<b>Specified Conditions Of Use</b> _____	28
<b>Safety Instructions</b> _____	28
<b>Battery</b> _____	30
<b>Maintenance</b> _____	30
<b>Storage</b> _____	30
<b>Failure removal</b> _____	31
<b>Disposal</b> _____	31
<b>Warranty</b> _____	31
<b>EC DECLARATION OF CONFORMITY</b> _____	32

TECHNICAL DATA		
Cordless lawn mower	PMARM 4046	PMARM 4046S
Battery voltage	40V DC ---	40V DC ---
Battery capacity	4,0 Ah	5,0 Ah
Max. Clutch speed	3200 min <sup>-1</sup>	3200 min <sup>-1</sup>
Cutting diameter	457 mm	457 mm
Collection bag capacity	65 l	65 l
Type of protection	IPX1	IPX1
Weight with battery	24,3 kg	27,3 kg
<b>Noise details</b>		
Measured according to <sup>1)</sup> EN 60335; Uncertainty K = 3 dB (A) <sup>2)</sup> 2000/14/EG & 2005/88/EG		
Sound pressure level L <sub>PA</sub> <sup>1)</sup>	72,8 dB(A)	73,5 dB(A)
Sound power level L <sub>WA</sub> <sup>2)</sup>	96 dB (A)	96 dB (A)
<b>Vibration details</b>		
Total vibration values (triaxial vector sum) Determined properly EN 60335, Uncertainty K = 1,5 m/s <sup>2</sup>		
Vibration emission value a <sub>h</sub>	3,2 m/s <sup>2</sup>	3,63 m/s <sup>2</sup>

**PMARM 4046**

<b>Battery Charger</b>	CGA402
Input voltage	200 - 240 V
Frequency	50 Hz
Output voltage	40 V ---
Output current	2,1 A
Input power	130 W
Recommended battery types	Typ LI 25 / LBA40240-1

<b>Battery</b>	LBA40240-1
Battery voltage	40 V ---
Battery capacity (Li-Ion)	4,0 Ah
Battery power	144 Wh
Recommended chargers	CGA402/CGA405

**PMARM 4046S**

<b>Battery Charger</b>	CGA405
Input voltage	200 - 240 V
Frequency	50/60 Hz
Output voltage	40 V ---
Output current	5,1 A
Input power	250 W
Recommended battery types	Typ LI 25 / LBA40250-1

<b>Battery</b>	LBA40250-1
Battery voltage	40 V ---
Battery capacity (Li-Ion)	5,0 Ah
Battery power	180 Wh
Recommended chargers	CGA402/CGA405

Technische Änderungen bleiben vorbehalten.

**WARNING:** The declared vibration emission level represents the main applications of the tool. However if the tool is used for different applications, with different accessories or poorly maintained, the vibration emission may differ. This may significantly increase the exposure level over the total working period.

The vibration emission level will vary because of the ways in which a power tool can be used and may increase above the level given in this information sheet.

The vibration emission level may be used to compare one tool with another.

It may be used for a preliminary assessment of exposure.

An accurate estimate of the vibratory load should also take into account the times when the tool is shut down or when it is running but not actually in use. This may significantly reduce the vibratory load over the total working period.

Identify additional safety measures to protect the operator from the effects of vibration such as: maintain the tool and the accessories, keep the hands warm, organisation of work patterns.

**SYMBOLS**

**⚠ DANGER!**

Non-observance will result in the risk of serious injury or death to oneself or others.

**⚠ WARNING**

Non-observance will result in the risk of injury to oneself or others.

**⚠ CAUTION**

Non-observance will result in the risk of injury to oneself or others.

**NOTE**

These give details or further information on what has already been said, in the aim to prevent damage to the machine.



Warning/caution!



Please read the instructions carefully before starting the machine.



Read the Operating Instructions!  
Save all warnings and instructions for future reference.



Wear eye protective goggles!



Wear ear protectors!



Wear safety cut through resistant shoes with safety sole and steel toe!



Take the replaceable battery from the appliance before any extension, cleaning and servicing works.



Warning against thrown-off items  
Do not let other persons get near due to foreign objects being thrown off.



Keep fingers and feet away.  
Warning against sharp knives. Knives keep running for a short time after the appliance is switched off.



Warning against dangerous voltage  
Be careful when going backwards – risk of tripping!



Keep dry at all times.  
Do not expose the appliance to rain and do not use it in wet or moisture conditions.



CAUTION Blades run down. Wait until all rotating parts have stopped.



Idling speed  $n_0$



Cutting diameter



Weight



Battery voltage  
Direct Current  
Battery capacity



Battery voltage / Direct Current  
Battery capacity  
Battery power



Output voltage  
Direct Current  
Output current



Input voltage / AC Current  
Frequency, Input power



Recommended battery types



Sound power level



CE marking



Protect the battery against temperatures above 45°C.



Protect the battery against heat and fire.



Protect the battery against water and moisture.



Safety class II



Charger to be used in closed spaces only.



Fuse



Do not dispose electric tools, batteries/rechargeable batteries together with household waste material. Electric tools and batteries that have reached the end of their life must be collected separately and returned to an environmentally compatible recycling facility. Check with your local authority or retailer for recycling advice and collection point.



Deliver the batteries to a collection centre of old batteries where they will be recycled in an environmentally friendly way.

## SPECIFIED CONDITIONS OF USE

The cordless lawn mower has been designed to cut small to medium-sized grass areas in private gardens by the house or in hobby gardens. Due to the physical danger to the user and other persons, the lawn mower may not be used for other purposes.

### ⚠ WARNING

#### Risk of injury

The mower must not be used for cutting bushes, hedges and thickets, for cutting and mulching creepers or lawns on roofs or in balcony boxes. The mower must also not be used as a crusher for mulching tree cuttings and hedges or levelling any terrain roughness.

Do not use this product in any other way as stated for normal use. Not observing general regulations in force and instructions from this manual does not make the manufacturer liable for damages.

Please note that permissible uses for the tool could be limited by national regulations. It is necessary to comply with the regulations applicable in the country where the truck is used.

Do not use the device near flammable liquids or gases. Risk of fire and explosion in case of short circuit.

## SAFETY INSTRUCTIONS

Read and understand the operating instructions before using the appliance. Familiarise with the control elements and how to use the appliance properly.

Abide by all the safety measures stated in the service manual. Act responsibly toward third parties. The operator is responsible for accidents or risks to third parties.

Never allow children or people unfamiliar with these instructions to use the lawn mower.

Local regulations may stipulate the minimum age of the user.

Keep children and other persons including animals in a safe distance when using the appliance.

Persons over 16 years of age can only work on the appliance. An exception includes youngsters trained in order to reach knowledge under supervision of the trainer during occupational education.

### ⚠ DANGER!

- **Warning:** This power tool generates an electromagnetic field during operation. Under certain circumstances, this field may affect active or passive medical implants. To reduce the risk of serious or fatal injury, we recommend that individuals with medical implants consult your physician and the manufacturer of the medical implant before operating the machine.

### ⚠ WARNING

#### Wear personal protective equipment.

- Always wear goggles when using the machine.
- Wear ear protectors!
- Wear solid shoes and long trousers.
- Do not wear loose clothing or jewels. Hair, clothing and gloves must be out of reach of moving parts as they could get caught by the rotating parts. Do not use the appliance when barefooted or in open sandals.
- Use protective gloves when handling the blades.

Carefully check the terrain where the appliance is going to be used and remove all objects that could get caught

or thrown off by the appliance such as stones, branches, wires, animals, etc.

Before using, always visually inspect to see that the blades, blade bolts and cutter assembly are not blunt, worn or damaged. Replace worn or damaged blades and bolts in sets to preserve balance;

Do not use the appliance if you are tired, ill, under influence of drugs, alcohol drinks or medicaments.

Do not overreach. Keep proper footing and balance at all times. Be careful when going backwards – risk of tripping!

Provide adequate lighting or good lighting conditions when working with the machine. Poor lighting/light conditions represent a high safety risk.

Avoid operating the equipment in wet grass, where feasible;

Walk! Never run!

Make sure your posture is safe, especially on slopes. Do not cut on too steep slopes. Be particularly careful when changing travelling direction on slopes.

Always operate rotary machines with wheels at a right angle to the slope and not up and down.

Pay maximum attention when turning around and pulling the appliance to you.

## WARNING

### Risk of injury

#### Rotating blades may lead to serious injuries by cutting or amputating parts of the body.

- Switch the mower off whenever carrying or inclining it or when being outside a grass area. Wait until all rotating parts have stopped.
- All protection covers and safety devices must be correctly attached to operate the device.
- Never remove the collection bag when the machine is being operated.
- Do not start the engine before your feet are in a safe distance from the cutting tools.
- Do not incline the appliance when being started.
- Do not start the appliance when you are standing in front of the ejection opening.
- Never touch under the housing body when the engine is running. Keep a distance from the ejection opening at all times.
- Avoid any inadvertent starting of the engine. Make sure, that the control lever is always in 'Start' position when you pull the starter rope.
- Any works / adjusting on the machine to be only performed with the engine switched off, contact key taken out and when the mowing blade is not moving.

## WARNING

### Risk of injury

#### Thrown-off stones or soil may lead to injuries.

- Before mowing, check the area to be mowed for any undesirable objects.
- Make sure the collection bag is properly suspended.
- Wear safety goggles when working.

- Stop the machine and take out the contact key. Wait until all rotating parts have stopped and the unit has cooled down. Take out the key whenever you leave the lawnmower.
- To release a blocked blade.
- Clean the mower or do any other works before checking the mower.
- Check the machine if working perfectly after catching an undesirable object. Repairs must be executed before putting the machine into operation again..

If the appliance starts abnormally vibrating, switch the engine off and search for the cause immediately. Generally, vibrations are a warning against operating failure. The appliance must not be used if damaged or safety equipment is defective. Replace any worn-out and damaged parts.

The ON/OFF switch and safety switch must not be locked.

When working with this machine, do not use spare parts other than those recommended by us. Using spare parts not recommended by us can result in serious injuries to persons or damage to the machine.

Despite the observance of the operating instructions there still may be some hidden residual risks.

## CAUTION

### Damage to health arising from vibrations to hand and arms if the device is used for a long time or if the device is not guided and evaluated properly.

Vibration damping systems are no guaranteed protection against white finger disease or carpal tunnel syndrome. Therefore, it is necessary to carefully check the state of your fingers and wrist if you have regularly used the appliance for a long time. If any symptom of the diseases above appears, seek medical advice immediately. To reduce the white finger disease risk, keep your hands warm and take regular breaks during your work.

## CAUTION

### Hearing damage

#### A longer stay in the immediate vicinity of the running unit may cause hearing damage. Wear ear protectors!

When working with the device, a certain level of noise cannot be avoided. Noisy work should be scheduled for hours, during which it is allowed by statute or other local regulations. Adhere to any applicable rest times and limit your working time to the necessary minimum time. For your personal protection and the protection of people nearby, suitable hearing protection must be worn.

Noise emission information in accordance with the German Product Safety Act (ProdSG) and the EC Machine Directive: the noise pressure level at the place of work can exceed 80 dB(A). In such cases the operator will require noise protection (e.g. wearing of ear protectors).

Please do also consider any local regulations concerning noise protection!

## BATTERY

**Recharge only with the charger specified by the manufacturer.** A charger that is suitable for one type of battery pack may create a risk of fire when used with another battery pack.

**Use power tools only with specifically designated battery packs.** Use of any other battery packs may create a risk of injury and fire.

**When battery pack is not in use, keep it away from other metal objects, like paper clips, coins, keys, nails, screws or other small metal objects, that can make a connection from one terminal to another.**

Shorting the battery terminals together may cause burns or a fire.

**Under abusive conditions, liquid may be ejected from the battery; avoid contact. If contact accidentally occurs, flush with water. If liquid contacts eyes, additionally seek medical help.** Liquid ejected from the battery may cause irritation or burns.

Vapours may leak out in case of unauthorised use or when using a damaged accumulator. Bring fresh air and seek medical advice if experiencing difficulties. Vapours may irritate the respiratory system.

### ⚠ WARNING

#### Risk of fire! Risk of explosion!

Never use damaged, defective or deformed accumulators. Never open or damage the accumulator or let it fall on the ground.

Never charge the battery in an environment with acids and easily flammable materials.

Protect the battery against heat and fire.

Battery to be used at the ambient temperatures between 10°C and +40°C only.

Never put the battery on heaters and do not expose it to strong sunlight for a long time.

After being subject to heavy load, let the battery cool down first.

Short circuit - do not bridge the accumulator contacts with metal parts.

The accumulator must be packaged (plastic bag, box) or accumulator contacts must be sealed up for accumulator disposal, transport or storage.

## MAINTENANCE

### ⚠ DANGER!



Switch the appliance off and remove the contact key before any adjustment, cleaning and servicing work. Wait until all rotating parts have stopped and the appliance has cooled down.

Keep hands away from all cutting edges and moving parts. Fingers can be pulled into cutting carriage and be cut or crushed.

After every work stint, clean the machine thoroughly to remove all dust and debris, and repair or replace any faulty parts.

Check the collection bag at regular intervals for any wear and aging.

Clean the ejection opening and cover at regular intervals.

Keep the device, in particular the air vents, clean at all times. Never spray water on the device body!

Never clean the machine and its components with solvents, flammable or toxic liquids. Use only a damp cloth making.

Keep all nuts, bolts and screws tight to be sure the equipment is in safe working condition;

Only a regularly maintained and treated appliance can serve as a satisfactory aid. Insufficient maintenance and care can lead to unforeseen accidents and injuries.

Repairs and works specified in these Instructions may only be performed by qualified authorised staff.

Use only original accessories and original spare parts.

Using other spare parts can result in accidents/injuries of the user. The manufacturer will not be liable for any such damage.

Please contact our service department if you need accessories or spare parts.

#### Spare parts:

Blade (Art. No. 77010476)

## STORAGE

The appliance must be stored in a dry place and protected from frost.

Lock the device in a proper place to protect it from unauthorised use.

Let the engine cool down, before you store the device in a closed room.

## FAILURE REMOVAL

Defect	Cause	Removal
The motor does not start	Battery is empty	Charge the battery
	Battery is defective	Contact customer service
	Contact key is not inserted	Refer to the instructions in these operating instructions.
	Main switch or safety arch is not controlled	Refer to the instructions in these operating instructions.
Unsteady running, strong vibrations	Blade is damaged	Replace the blade
	Blade is loose	Check and tighten the blade clamping
Poor mowing/catching performance	Blade is blunt	Have the blade sharpened or replaced
	Battery is defective	Contact customer service
	Collection bag is blocked	Empty the collection bag
	Mowing height adjustment not regulated	Adjust the mowing height
Grass is not collected	Blocked channel	Clean the ejection channel
	Full collection bag	Empty the collection bag
	Too wet grass	Cut in dry weather

## DISPOSAL

If your device should become useless somewhere in the future or you do not need it any longer, do not dispose of the device together with your domestic refuse, but dispose of it in an environmentally friendly manner.

Please dispose of the device itself at an according collecting/recycling point. By doing so, plastic and metal parts can be separated and recycled. Information concerning the disposal of materials and devices are available from your local administration.

Batteries are not to be put into the rubbish. As a consumer you are legally obliged to return used batteries and accumulators. At the end of the duration of your apparatus, the batteries or accumulators have to be taken from the apparatus, disposing of them separately. You have the possibility of delivering your old batteries and accumulators to the local collecting points of your municipality or to your dealer or to the distribution centers.

Dispose of the batteries when discharged. We recommend applying an adhesive tape on the poles to protect them against short circuit. Never open the battery.

## WARRANTY

For this tool, the company provides the end user - independently from the retailer's obligations resulting from the purchasing contract - with the following warranties:

The warranty period is 84 months beginning from the hand-over of the device which has to be proved by the original purchasing document. Wearing parts, rechargeable batteries and defects caused by the use of non fitting accessories, repair with parts that are not original parts of the manufacturer, use of force, strokes and breaking as well as mischievous overloading of the motor are excluded from this warranty. Warranty replacement does

only include defective parts, not complete devices. Warranty repair shall exclusively be carried out by authorized service partners or by the company's customer service. In the case of any intervention of not authorized personnel, the warranty will be held void. The warranty shall not apply to commercial use of the product.

All postage or delivery costs as well as any other subsequent expenses will be borne by the customer.

## EC DECLARATION OF CONFORMITY



We, **Ikra GmbH, Schlesierstraße 36, D-64839 Münster**, declare under our sole responsibility that the **Cordless lawn mower PMARM 4046, PMARM 4046S**,

to which this declaration relates correspond to the relevant basic safety and health requirements of Directives

**2006/42/EC (Directive of Machines)**

**2014/30/EU (EMC-Guideline)**

**2011/65/EU (RoHS-Guideline)**

**2000/14/EC + 2005/88/EC (noise directive)**

For the relevant implementation of the safety and health requirements mentioned in the Directives, the following standards and/or technical specification(s) have been respected:

**EN 60335-1:2012/A13:2017**

**EN 60335-2-77:2010**

**EN 62233:2008**

**EN IEC 63000:2018**

**EN 55014-1:2017**

**EN 55014-2:2015**

Conformity assessment method to annex VI / Directive 2000/14/EC

Notified Body:

0359, Intertek Testing & Certification Ltd,  
12 Davy Avenue, Knowlhill, Milton Keynes, MK5 8NL

Measured sound power level

PMARM 4046: 86,5 dB (A),

PMARM 4046S: 86,13 dB (A)

Guaranteed sound power level: 96 dB (A)

The year of manufacture is printed on the nameplate and can be additionally retrieved via the consecutive serial number.

Münster, 2021-08-17

Matthias Fiedler  
Senior Product Manager  
Ikra GmbH

Maintenance of technical documentation:  
Matthias Fiedler, Ikra GmbH, Schlesierstrasse 36,  
64839 Münster, Germany



# SOMMAIRE

	Page
<b>Caractéristiques Techniques</b> _____	<b>34</b>
<b>Symboles</b> _____	<b>35</b>
<b>Utilisation conforme à la destination</b> _____	<b>36</b>
<b>Instructions De Sécurité</b> _____	<b>36</b>
<b>Batterie</b> _____	<b>38</b>
<b>Entretien</b> _____	<b>39</b>
<b>Entreposage</b> _____	<b>39</b>
<b>Résolution d'une panne</b> _____	<b>40</b>
<b>Élimination</b> _____	<b>40</b>
<b>Conditions de garantie</b> _____	<b>40</b>
<b>Déclaration De Conformité Pour La CE</b> _____	<b>41</b>

## CARACTÉRISTIQUES TECHNIQUES

Tondeuse à gazon sur batterie	PMARM 4046	PMARM 4046S
Tension accu interchangeable	40V DC ===	40V DC ===
Capacité de la batterie	4,0 Ah	5,0 Ah
Vitesse embrayage max.	3200 min <sup>-1</sup>	3200 min <sup>-1</sup>
Largeur de coupe	457 mm	457 mm
Volume du bac de ramassage	65 l	65 l
Type de protection	IPX1	IPX1
Poids avec accu interchangeable	24,3 kg	27,3 kg
<b>Données relatives au bruit</b>		
Mesuré selon <sup>1</sup> EN 60335; Incertitude K = 3 dB (A) <sup>2</sup> 2000/14/EG & 2005/88/EG		
Niveau de pression acoustique L <sub>pa</sub> <sup>1)</sup>	72,8 dB(A)	73,5 dB(A)
Niveau d'intensité acoustique L <sub>wa</sub> <sup>2)</sup>	96 dB (A)	96 dB (A)
<b>Données relatives aux vibrations</b>		
Valeurs totales d'oscillation (Somme vectorielle des trois directions) constatées de façon correspondante EN 60335, Incertitude K = 1,5 m/s <sup>2</sup>		
Valeur d'émission vibratoire a <sub>h</sub>	3,2 m/s <sup>2</sup>	3,63 m/s <sup>2</sup>

## PMARM 4046

<b>Chargeur</b>	CGA402
Tension d'entrée	200 - 240 V
Fréquence	50 Hz
Tension d'entrée	40 V ===
Courant d'entrée	2,1 A
Puissance	130 W
Types de batterie recommandés	Typ LI 25 / LBA40240-1

<b>Batterie</b>	LBA40240-1
Tension accu interchangeable	40 V ===
Capacité de la batterie (Li-Ion)	4,0 Ah
Puissance de la batterie	144 Wh
Chargeurs recommandés	CGA402/CGA405

## PMARM 4046S

<b>Chargeur</b>	CGA405
Tension d'entrée	200 - 240 V
Fréquence	50/60 Hz
Tension d'entrée	40 V ===
Courant d'entrée	5,1 A
Puissance	250 W
Types de batterie recommandés	Typ LI 25 / LBA40250-1

<b>Batterie</b>	LBA40250-1
Tension accu interchangeable	40 V ===
Capacité de la batterie (Li-Ion)	5,0 Ah
Puissance de la batterie	180 Wh
Chargeurs recommandés	CGA402/CGA405

Technische Änderungen bleiben vorbehalten.

**AVERTISSEMENT:** Le niveau vibratoire indiqué représente les applications principales de l'outil électrique. Toutefois, si l'outil électrique est utilisé pour d'autres applications, avec des outils rapportés qui diffèrent ou une maintenance insuffisante, il se peut que le niveau vibratoire diverge. Cela peut augmenter nettement la sollicitation par les vibrations sur tout l'intervalle de temps du travail.

Le niveau réel des vibrations peut différer de la valeur indiquée dans ces consignes en fonction du type et du mode d'utilisation.

Le niveau des vibrations peut être utilisé pour la comparaison des appareils électriques.

Convient également pour l'examen préalable de la charge par vibrations.

Pour estimer de manière exacte la charge par vibrations pendant une certaine durée de travail, il faut également tenir compte des temps d'arrêt ou de marche à vide de l'appareil. Cela peut entraîner une réduction sensible du volume de

charge par vibrations sur la durée totale de travail.

Définir les mesures de sécurité supplémentaires relatives à la protection de l'utilisateur contre les effets des vibrations, telles que : entretien technique des outils électriques et appareils, maintien de la chaleur des mains, organisation du travail.

## SYMBOLES

### ⚠ DANGER

En cas de non-respect, ceci peut entraîner des blessures personnelles ou des blessures des tiers, voire un danger de mort.

### ⚠ AVERTISSEMENT

En cas de non-respect, ceci peut entraîner des blessures personnelles ou des blessures des tiers.

### ⚠ ATTENTION

En cas de non-respect, ceci peut entraîner des blessures personnelles ou des blessures des tiers.

### REMARQUE

Fournit des explications ou autres informations sur les indications déjà fournies dans le but d'éviter tous dommages de la machine.



Avertissement / attention!



Veuillez lire avec soin le mode d'emploi avant la mise en service



Lisez le mode d'emploi avant l'utilisation!  
Conservez toutes les consignes et instructions de sécurité pour une utilisation ultérieure.



Portez des lunettes de protection!



Portez une protection auditive!



Portez des chaussures de sécurité avec protection contre les coupures, semelle antidérapante et bout en acier!



Retirez l'accu avant d'effectuer toute intervention de réglage, de nettoyage ou d'entretien sur la machine.



Avertissement – éjection d'objets  
Pour cause de risque d'éjection d'objets étrangers, éloignez toute personne du lieu de travail.



Maintenez vos doigts et vos pieds éloignés. Attention, lame tranchante. Les lames continuent de tourner après l'arrêt de l'appareil.



Avant tous les travaux de réglage, de nettoyage et d'entretien, arrêtez l'appareil et retirez la clé de contact.



Avertissement – tension électrique dangereuse  
Attention à la marche à reculons, risque de trébuchement.



Les protéger contre l'humidité.  
N'exposez pas l'appareil à la pluie et ne l'utilisez pas dans un environnement mouillé ou humide.



ATTENTION Les lames continuent de tourner! Attendez que toutes les parties rotatives s'arrêtent.



Vitesse de rotation à vide  $n_0$



Largeur de coupe



Poids



Tension accu interchangeable  
Courant continu  
Capacité de la batterie



Tension accu interchangeable / Courant continu  
Capacité de la batterie  
Puissance de la batterie



Tension d'entrée  
Courant continu  
Courant d'entrée



Tension d'entrée / Courant alternatif  
Fréquence, Puissance



Types de batterie recommandés



Niveau d'intensité acoustique



Symbole CE



Protégez la batterie des températures supérieures à 45°C.



Protégez la batterie de la chaleur et du feu.



Protégez la batterie de l'eau et de l'humidité.



Classe de protection II



Fusible de l'appareil



Protection par fusible



Les dispositifs électriques, les batteries et les batteries rechargeables ne sont pas à éliminer dans les déchets ménagers. Les dispositifs électriques et les batteries sont à collecter séparément et à remettre à un centre de recyclage en vue de leur élimination dans le respect de l'environnement. S'adresser aux autorités locales ou au détaillant spécialisé en vue de connaître l'emplacement des centres de recyclage et des points de collecte.



Déposez les batteries dans un centre de collecte de batteries usagées où elles seront recyclées de façon écologique.



Li - Ion

## UTILISATION CONFORME À LA DESTINATION

La tondeuse à gazon sur batterie est destinée à la tonte de petites et moyennes surfaces d'herbe dans des jardins privés près des habitations ou dans des jardins de loisir. Pour des raisons de risques physiques pour l'utilisateur et d'autres personnes, il est interdit d'utiliser la tondeuse à gazon à d'autres fins.

### ⚠ AVERTISSEMENT

#### Risque de blessure

Il est interdit d'utiliser la tondeuse pour couper des arbustes, haies et buissons, pour la coupe et le mulchage de végétaux ou herbes grimpants sur des toitures ou pots de fleurs de balcon. Il est également interdit de l'utiliser comme broyeur pour le mulchage de découpes d'arbres et haies ou pour niveler des irrégularités du sol.

Ce dispositif peut être utilisé uniquement dans le but indiqué. Le fabricant décline toute responsabilité en cas de non-respect des règles en vigueur et des dispositions indiquées dans ce mode d'emploi.

Veillez noter que les prescriptions nationales peuvent restreindre l'utilisation de l'appareil. Il est nécessaire de respecter les règles en vigueur dans le pays d'utilisation du transpalette.

N'utilisez pas l'appareil à proximité des liquides ou gaz inflammables. Risque d'incendie ou d'explosion en cas de court-circuit.

## INSTRUCTIONS DE SÉCURITÉ

Lisez attentivement ce mode d'emploi avant la première utilisation de l'appareil et assurez-vous de l'avoir bien compris. Familiarisez-vous avec les éléments de commande et l'utilisation correcte de l'appareil.

Respectez toutes les consignes de sécurité figurant dans le mode d'emploi. Comportez-vous de façon responsable vis-à-vis des autres personnes. L'utilisateur est responsable des accidents et dangers vis-à-vis de tierces personnes.

N'autorisez jamais les enfants ou les adultes qui n'ont pas lu ces instructions utiliser la tondeuse à gazon.

L'âge minimal de l'utilisateur est déterminé selon les dispositions locales.

Veillez à ce que les enfants et autres personnes respectent une distance de sécurité pendant l'utilisation de l'appareil.

L'appareil peut être utilisé uniquement par des personnes de plus de 16 ans, exception faite des adolescents manipulant l'appareil dans le cadre de l'enseignement professionnel sous la surveillance du formateur.

**⚠ DANGER**

Avertissement: Cet outil électrique génère pendant le fonctionnement le champ magnétique. Dans certaines circonstances, ce champ peut perturber le fonctionnement des implants médicaux actifs ou passifs. Afin de réduire le risque de blessure graves ou mortelles, nous recommandons aux personnes portant un implant médical de consulter un médecin et le fabricant de l'implant médical avant l'utilisation de l'appareil.

**⚠ AVERTISSEMENT****Porter un équipement de protection individuelle.**

- Toujours porter des lunettes protectrices en travaillant avec la machine.
- Portez une protection auditive!
- Portez des chaussures rigides et un pantalon long.
- Ne portez pas de vêtements larges ou bijoux. Éloignez les cheveux, vêtements et gants des parties mobiles, faute de quoi ils pourraient être accrochés par les pièces mobiles. N'utilisez pas l'appareil pieds nus ou en sandales!
- Pour les travaux dans la zone de la lame, porter des gants de protection

Contrôlez soigneusement le terrain sur lequel vous utiliserez l'appareil et retirez tous les objets susceptibles d'être accrochés par l'appareil et éjectés, tels que pierres, branches, fils, animaux, etc.

Avant l'utilisation, contrôlez toujours visuellement si le porte-lames, les vis des lames et l'unité de tonte ne sont pas émoussés, usés ou endommagés. Remplacez les lames et vis usées ou endommagées, afin d'assurer leur équilibrage.

N'utilisez pas l'appareil si vous êtes fatigué, malade ou sous l'influence de drogues, d'alcool ou de médicaments.

Évitez les postures anormales du corps. Adoptez une posture stable et maintenez toujours l'équilibre. Attention à la marche à reculons, risque de trébuchement.

Lors du travail avec l'appareil, veillez toujours à un éclairage suffisant ou à des conditions de lumière suffisantes. Un éclairage/conditions de lumière insuffisantes représentent un grand risque.

Si possible, évitez d'utiliser l'appareil sur l'herbe mouillée.

Marchez! Ne courez pas!

Respectez une posture sûre, en particulier sur des pentes. Ne tondez pas sur des pentes trop abruptes. Soyez particulièrement prudents lorsque vous changez de direction sur des pentes.

Dans les pentes, toujours déplacer les machines rotatives sur roues perpendiculairement à la pente et non de haut en bas.

Soyez particulièrement prudents lorsque vous tournez ou lorsque vous tirez l'appareil vers vous.

**⚠ AVERTISSEMENT****Risque de blessure****Les lames rotatives peuvent provoquer des blessures graves par coupure ou amputer des parties du corps.**

- Arrêtez toujours la tondeuse lorsque vous la transportez, l'inclinez ou lorsque vous vous déplacez hors surfaces herbeuses. Attendez que toutes les pièces rotatives s'arrêtent.
- Tous les tôles de protection et dispositifs de sécurité doivent être correctement fixés lors de la mise en service de l'appareil.
- Ne retirez jamais le sac de ramassage lorsque l'appareil est en marche.
- Démarrez le moteur uniquement lorsque vos pieds se trouvent à une distance de sécurité des outils de coupe.
- N'inclinez pas l'appareil lors de la mise en marche.
- Ne démarrez pas l'appareil si vous vous trouvez devant la goulotte d'éjection.
- Ne mettez jamais les mains sous le corps du boîtier lorsque l'appareil est en marche. Respectez une distance de sécurité de la goulotte d'éjection.
- Évitez les démarrages intempestifs. Mettez-vous toujours dans la position de démarrage lorsque vous tirez la corde de démarrage.
- Avant d'intervenir sur l'appareil ou de procéder au réglage, arrêtez le moteur, retirez la clé de contact et attendez que la lame soit arrêtée.

**⚠ AVERTISSEMENT****Risque de blessure****Les pierres ou terre éjectées peuvent provoquer des blessures.**

- Avant de commencer à tondre, contrôlez si aucun objet étranger ne se trouve sur la surface à tondre.
- Veillez à ce que le sac de ramassage soit bien accroché.
- Portez des lunettes de protection lors du travail.

• Arrêtez l'appareil et retirez la clé de contact. Attendez que toutes les pièces rotatives s'arrêtent et que l'appareil refroidisse. Retirez la clé à chaque fois que vous quittez l'appareil.

• Pour libérer une lame bloquée.

• Avant de contrôler la tondeuse, procédez au nettoyage ou à d'autres travaux.

• En cas d'accrochage d'un corps étranger, contrôlez si la tondeuse n'est pas endommagée. Avant de remettre l'appareil en marche, procédez aux réparations..

Si l'organe commence à vibrer de façon inhabituelle, arrêtez le moteur et recherchez immédiatement la cause.

En général, les vibrations sont un signe de problème.

Il est interdit d'utiliser l'appareil si les dispositifs de protection sont défectueux ou endommagés. Remplacez les pièces usées ou endommagées.

Il est interdit de verrouiller l'interrupteur marche/arrêt et l'interrupteur de sécurité.

Dans le cas contraire, l'utilisateur ou des personnes se trouvant à proximité pourraient subir de graves blessures et l'appareil pourrait être endommagé.

Malgré le respect de la notice d'utilisation, des risques résiduels cachés peuvent exister.

**⚠ ATTENTION**

**Atteinte à la santé résultant des vibrations des mains et bras en cas d'utilisation prolongée de l'appareil ou lorsque l'appareil n'est pas correctement dirigé et évalué.**

Les systèmes d'amortissement des vibrations ne garantissent pas la protection contre la maladie de Raynaud ou le syndrome du canal carpien. Par conséquent, en cas d'utilisation régulière de l'appareil, il est nécessaire de surveiller attentivement l'état des doigts et des poignets. En cas d'apparition des signes des maladies citées ci-dessus, consultez immédiatement un médecin. Afin de réduire le risque de la maladie de Raynaud, maintenez vos mains au chaud et faites des pauses régulières.

**⚠ ATTENTION**

**Endommagement de l'audition.**

**Un séjour prolongé à proximité immédiate de l'appareil en service peut endommager l'audition. Portez une protection auditive!**

Les nuisances sonores causées par cet appareil sont inévitables. Effectuez les travaux très bruyants aux horaires autorisés et destinés à cet effet. Observez, le cas échéant, des périodes de pause et limitez la durée du travail au strict nécessaire. Pour votre protection personnelle et celle des personnes se trouvant à proximité, une protection auditive adéquate est requise.

Les indications relatives aux émissions sonores de bruit sont conformes à la loi sur la sécurité de produit (ProdSG), voire à la Directive Machines de l'Union Européenne: le niveau de pression acoustique au lieu de travail peut dépasser 80 dB (A). Dans ce cas il convient de prévoir des mesures de protection acoustique pour l'opérateur (par ex. port de protège-oreilles).

Protection contre le bruit! Avant la mise en marche, informez-vous des prescriptions locales.

**BATTERIE**

**Chargez les batteries uniquement dans les chargeurs recommandés par le fabricant.** Pour le chargeur qui convient uniquement pour un certain type de batteries ou accumulateurs, risque d'incendie en cas d'utilisation avec d'autres accumulateurs.

**Utilisez dans cet outil électrique uniquement des accumulateurs prévus à cet effet.** L'utilisation d'autres accumulateurs peut provoquer des accidents et risque d'incendie.

**Ne laissez pas un accumulateur non utilisé à proximité des agrafes, monnaies, clés, clous, vis, et autres petits objets métalliques pouvant engendrer le pontage des contacts.** Un court-circuit entre les contacts de l'accumulateur peut provoquer des brûlures ou un incendie.

**Une mauvaise utilisation peut engendrer des fuites de liquide de l'accumulateur. Évitez le contact avec ce liquide. En cas de contact accidentel, rincez à l'eau. En cas de contact avec les yeux, consultez un médecin.**

Le liquide s'écoulant de la batterie peut provoquer l'irritation de la peau ou des brûlures.

Une utilisation incompétente ou l'utilisation d'un accumulateur endommagé peut provoquer des fuites de vapeurs. Amenez de l'air frais et contactez un médecin en cas de problèmes. Les vapeurs peuvent irriter les voies respiratoires.

**⚠ AVERTISSEMENT**

**Risque d'incendie ! Risque d'explosion!**

N'utilisez jamais des accumulateurs endommagés, défectueux ou déformés. N'ouvrez jamais un accumulateur, ne l'endommagez pas et ne le faites pas tomber.

Ne chargez jamais la batterie dans un environnement avec acides et matières légèrement inflammables.

Protégez la batterie de la chaleur et du feu.

Utilisez la batterie seulement dans l'étendue des températures de +10°C à +40°C.

Ne la posez jamais sur des corps de chauffe et ne l'exposez pas trop longtemps aux rayons du soleil.

En cas de forte charge, laissez-la d'abord refroidir.

Court-circuit - ne shuntez pas les contacts de l'accumulateur avec des pièces métalliques.

Lors de la liquidation, le transport ou le stockage, il est nécessaire d'emballer l'accumulateur (sac en plastique, boîte) ou de coller les contacts.

## ENTRETIEN

### ⚠ DANGER



Avant tous les travaux de réglage, de nettoyage et d'entretien, arrêtez l'appareil et retirez la clé de contact. Attendez que toutes les pièces en rotation s'arrêtent et l'appareil refroidisse.

Garder la mains à l'écart de l'outil de coupe et des autres pièces en mouvement. Les doigts peuvent parvenir dans le mécanisme de coupe et être sectionnés ou blessés.

Après chaque intervention, nettoyer soigneusement la machine et éliminer la saleté et les déchets, réparer ou remplacer les pièces endommagées.

Contrôlez régulièrement l'usure et le vieillissement du bac de ramassage.

Nettoyez régulièrement la goulotte d'éjection et le capot.

Maintenez la machine et en particulier les orifices d'aération propres. Ne pulvérisez jamais d'eau sur l'appareil !

Ne nettoyez pas l'appareil et ses composants à l'aide de solvants et de liquides inflammables ou toxiques. Utilisez

uniquement un chiffon humide, en veillant d'abord à ce que la fiche soit débranchée de la prise électrique.

Veillez à ce que tous les écrous, boulons et vis soient bien serrés pour vous assurer que le matériel est en bonne condition de fonctionnement;

Seul un appareil régulièrement entretenu et réparé peut donner satisfaction. Un entretien insuffisant peut engendrer des accidents et des blessures.

Les réparations et travaux non décrits dans ce mode d'emploi doivent être effectués uniquement par un personnel qualifié agréé.

Utilisez uniquement des accessoires et des pièces de rechange d'origine. L'utilisation d'autres pièces détachées peut engendrer des accidents/blessures de l'utilisateur. Dans ce cas, le fabricant décline toute responsabilité.

Si vous avez besoin d'accessoires ou de pièces de rechange, veuillez vous adresser à notre service après-vente.

### Pièces détachées:

Lame (N° de commande 77010476)

## ENTREPOSAGE

L'appareil doit être – stockés dans un endroit sec et protégé du gel.

Enfermez l'appareil dans un endroit approprié afin d'éviter toute utilisation non autorisée.

Laissez refroidir le moteur avant d'entreposer l'appareil dans une pièce fermée.

## RÉSOLUTION D'UNE PANNE

Panne	Cause	Suppression
Le moteur ne démarre pas	Batterie vide	Chargez la batterie
	Batterie défectueuse	Contactez le service client
	La clé de contact n'est pas insérée	Veillez observer les conseils du ou il démarre, mais s'arrête
	L'interrupteur principal ou l'arc de sécurité n'est pas actionné.	Veillez observer les conseils du ou il démarre, mais s'arrête
Marche irrégulière, fortes vibrations	Lame endommagée	Remplacez la lame
	Lame desserrée	Contrôlez la fixation de la lame et serrez-la
Mauvaise puissance de tonte/de saisie	Lame émoussée	Faites affûter ou remplacer la lame
	Batterie défectueuse	Contactez le service client
	Sac de ramassage bouché	Videz le sac de ramassage
	Hauteur de coupe non réglée	Réglez la hauteur de coupe
L'herbe n'est pas ramassée.	Goulotte bouchée.	Nettoyez la goulotte d'éjection.
	Bac de ramassage rempli.	Videz le sac de ramassage
	Herbe trop mouillée.	Tondez lorsque le temps est sec.

## ÉLIMINATION

Au cas où votre appareil devenait un jour inutilisable ou si vous n'en aviez plus l'usage, ne jetez en aucun cas l'appareil avec les déchets ménagers, mais veillez à un recyclage conforme aux principes écologiques.

Allez déposer l'appareil dans un centre de recyclage. Les éléments en matière synthétique et en métal seront séparés et réutilisés. Votre commune ou l'administration urbaine vous fourniront tous les renseignements à ce sujet.

Ne pas éliminer les piles avec les déchets ménagers. En tant que consommateur, vous êtes tenu de retourner les

piles ou les accus selon les directives légales. Quand votre appareil sera hors d'usage, vous enlèverez les piles et les accus de l'appareil et vous les éliminerez séparément. Vous pouvez remettre les piles ou accus au point de ramassage local de votre commune ou chez votre fournisseur (point de vente) habituel.

Éliminez les accumulateurs lorsqu'ils sont déchargés. Nous recommandons d'envelopper les pôles par une bande adhésive, de façon à les protéger du court-circuit. N'ouvrez jamais un accumulateur.

## CONDITIONS DE GARANTIE

Indépendamment des obligations ressortant du contrat de vente conclu par le fournisseur avec le consommateur final, nous accordons pour cet appareil la garantie suivante:

La période de garantie est de 84 mois et entre en vigueur à la remise de l'outil qui sera justifiée par présentation du bon d'achat original. Les pièces d'usure, les accus et les dommages dus à l'utilisation de pièces non conformes, à des réparations effectuées avec des pièces non originales, à l'exercice de la force, à des coups, une destruction ou une surcharge intentionnelle du moteur sont exclus de la garantie. Les échanges sous garantie ne concernent que

les pièces défectueuses et non les appareils complets. Les réparations sous garantie ne peuvent être effectuées que par des ateliers autorisés ou par le service après-vente de l'usine. La garantie s'éteint en cas d'intervention étrangère au fournisseur agréé. La garantie n'est pas valable en cas d'usage commercial du produit.

Les frais de port, d'expédition et autres frais annexes sont à la charge du client.



## DÉCLARATION DE CONFORMITÉ POUR LA CE



Nous, **Ikra GmbH, Schlesierstraße 36, D-64839 Münster**, déclarons sous notre seule responsabilité que le produit

**Tondeuse à gazon sur batterie PMARM 4046, PMARM 4046S,**

faisant l'objet de la déclaration sont conformes aux prescriptions fondamentales en matière de sécurité et de santé stipulées dans les Directives de la

**2006/42/CE (directive CE sur les machines)**

**2014/30/UE (directive EMV)**

**2011/65/UE (directive RoHS)**

**2000/14/CE + 2005/88/CE (directives en matière de bruit)**

modifications incluses. Pour mettre en pratique dans les règles de l'art les prescriptions en matière de sécurité et de santé stipulées dans les Directives de la CEE, il a été tenu compte des normes et/ou des spécifications techniques suivantes:

**EN 60335-1:2012/A13:2017**

**EN 60335-2-77:2010**

**EN 62233:2008**

**EN IEC 63000:2018**

**EN 55014-1:2017**

**EN 55014-2:2015**

Procédure d'évaluation de conformité voir annexe VI / directive 2000/14/CE

Service administratif cité:

0359, Intertek Testing & Certification Ltd,  
12 Davy Avenue, Knowlhill, Milton Keynes, MK5 8NL

Niveau de puissance acoustique mesuré

PMARM 4046: 86,5 dB (A),

PMARM 4046S: 86,13 dB (A)

Niveau de puissance acoustique garanti: 96 dB (A)

L'année de fabrication est indiquée sur la plaque de l'appareil et est également repérable sur le numéro de série consécutif.

Münster, 2021-08-17

Matthias Fiedler  
Senior Product Manager  
Ikra GmbH

La documentation technique est conservée par:  
Matthias Fiedler, Ikra GmbH, Schlesierstrasse 36,  
64839 Münster, Germany





# SERVICE



Aktuelle Service-Adressen finden Sie immer unter:

Latest service adresses can be found under:

Vous trouvez nos adresses SAV sous:

Las direcciones actuales para asistencia técnica las encuentran siempre con:

**www.ikramogatec.com**



## DE | Ikra Mogatec - Service

c/o Mogatec Moderne Gartentechnik GmbH  
Max-Wenzel-Str. 31  
09427 Ehrenfriedersdorf  
☎ +3725 449-335  
✉ service.ikra@mogatec.com

## FR | Ikra Service France

20 Rue Hermes ZI de la Vigne, Bâtiment 5  
31190 Auterive  
☎ +801 840 884  
✉ service.FR@mogatec.com

## MD | IOLSOM S.R.L.

Mateevici Str., 38/1  
2009 Chisinau  
☎ +373 22 214075  
✉ iolsomtd@googlemail.com

## AM | UNITOOLS LLC

David Anghat, 4  
0002 Yerevan  
☎ +374 10 239697  
✉ unitools@mygarden.am

## GB | BGR8 Ltd. c/o Seabourne Group

South Portway Close  
Round Spinney  
GB-Northampton, NN3 8RH  
☎ UK/N.Ireland: 0344 824 3524  
✉ customerservice@b-gr8.co.uk

## NL | Muldertechniek

Noorderkijl 1  
9571 AR 2 e Exloermond  
☎ +800 283 8000  
✉ Service.NL@mogatec.com

## AT | Ikra - Reparatur Service

c/o Mogatec Moderne Gartentechnik GmbH  
Max-Wenzel-Str. 31  
09427 Ehrenfriedersdorf - Deutschland  
☎ +43 7207 34115  
✉ info@ikra.de

## GR | Vrontani P. Christina

3 Molas Street  
13679 Acharnes  
☎ +30 210 2402020  
✉ christina.vrontani@gmail.com, ergo@vrontani.gr

## NO | Maskin Importøren AS

Verpetveien 34  
1540 Vestøy  
☎ +47 64 95 35 00  
✉ post@maskinimp.no

## BE | Muldertechniek

Noorderkijl 1  
9571 AR 2 e Exloermond  
☎ +31 599 745024  
✉ info@muldertechniek.nl

## HR | VAR - ERCO d.o.o.

Stipanč Vilova 14A  
10090 ZAGREB  
☎ +385 91 571 3164  
✉ var.erco@gmail.com

## PL | Victus-Emak Sp. z o.o.

ul. Karpia 37  
61-619 Poznań  
☎ 61 823 83 69  
✉ serwis@victus.com.pl

## BG | DEZMOMOTORS LTD

Drujba 1, 5038 Str, near block 86a  
1592 Sofia  
☎ +359 2 4830225  
✉ markovad@dezmmotors.com

## HU | Tooltechnic Kft.

Vaskapu Utca 10-14,  
H-1097 Budapest  
☎ +36 1 330 4465  
✉ alkatresz@tooltechnic.net

## PT | Cabostor LDA.

Zona Ind. do Salgueiro, Lote 29 Pav.B  
3530-259 Mangualde  
☎ +351 939 134 145  
✉ Spv.ikra@vilcol.pt

## CH | Ikra - Reparatur Service

c/o Mogatec Moderne Gartentechnik GmbH  
Max-Wenzel-Str. 31  
09427 Ehrenfriedersdorf - Deutschland  
☎ 0 800 89 72 43  
✉ service.CH@mogatec.com

## IN | Agritech Floritech Inc.

206 - B Rajindera Arihant Tower  
B-1 Community Centre Janak Puri  
New Delhi - 110058 / India  
☎ +91 11 45662679  
✉ info@agrifloritech.com

## RO | BRONTO COMPROD S.R.L.

Str. Corneliu Coposu nr. 35-37  
400235 Cluj-Napoca  
☎ +40 264 435 337  
✉ tehnic@bronto.ro

## CY | Lambrou Agro Ltd.

11 Othellos Street, Dali Industrial Zone  
2540 Nicosia  
☎ +357 22667908  
✉ info@lambrouagro.com.cy

## IR | BGR8 Ltd. c/o Seabourne Group

South Portway Close, Round Spinney  
Northampton, NN3 8RH  
☎ +353 1890 8823 74  
✉ enquiries@gardenhomepower.com

## SE | Ikra Service Sweden

Verkstadsgratan 8  
57341 Tranås  
☎ +46 763 268982  
✉ ikrawinbladh@gmail.com

## CZ | GentlemansTools s.r.o.

Nádražní 1585  
Turnov 51101  
☎ +420 737 858 868  
✉ info@gttools.cz

## IT | Ikra Service Italia, by BRUMAR

Loc. Valgera 110/B  
14100 ASTI (AT)  
☎ +800 768 412  
✉ service.IT@mogatec.com

## SI | BIBIRO d.o.o.

Tržaška cesta 233  
1000 Ljubljana  
☎ +386 1 256 4868  
✉ bibiro.ljubljana@siol.net

## DK | Bahn-Larsen

Skov- Have- og Parkmaskiner  
Vinkelvej 28  
7840 Højeslev  
☎ +45 48 28 70 20  
✉ post@bahn-larsen.dk

## JO | Taha & Qashou Agri Co. (LLC)

205 Mekka Street  
Amman 11821, Jordan  
☎ +962 6 585 0251  
✉ info@tahaandqashou.net

## SK | AGF Invest s.r.o.

Hliníková 365/39  
95201 Vrábce  
☎ +421 02 62 859549  
✉ info@agfinvest.sk

## EE | Hooldusbuss OÜ

Kabelikopli tee, 5  
79221 Kohila vald, Raplamaa  
☎ +372 56 678 672  
✉ info@hooldusbuss.ee

## LT | Ikra Lithuania

Kalvarijų g. 206  
08314 Vilnius  
☎ +370 641 76434 / +370 6491 5665  
✉ parduotuve@fokusgroup.lt

## TR | ZİMAŞ Ziraat Makinaları San. ve Tic. A.Ş.

1202/1 Sokak No:101/G Yenışehir  
35110 İZMİR  
☎ +90 232 4364618/4594094  
✉ info@zimasziraaat.com

## ES | Yaros Dau SLU

C/ Puigpaltre nº 48, Polígono Industrial UP4  
17820 Banyoles (Girona)  
☎ +900 983 432  
✉ service.ES@mogatec.com  
Horario: de 09:00 a 13:00 y 15:00 a 17:00

## LU | Bobinage Georges Back

53 Rue Nic. Meyers  
4918 Bascharage  
☎ +352 507622  
✉ +352 504889

## UA | TOB „TK „Євроінструмент“ (LLC “TC “Euroinstrument”)

бул. І. Ленєє, 79  
04080 м. Київ, Україна  
☎ +38 (044) 332-24-12 / +38 (068) 424-41-55  
✉ ikra@eurotools.com.ua

## FI | Railmit Oy

Hakunivahe 1  
26100 Rauma  
☎ 02-822 2887 arkinen klo. 09.00 – 18.00  
✉ posti@railmit.fi

## MK | FEROLEKTRO D.O.O.

Str.Nikola Parapunov br.35A/3  
1000 Skopje  
☎ +389 2 3063190  
✉ fero@t-home.mk