

## TERAMO RLU SPECKSTEIN

Artikelnummer	K5930
Höhe	1270 mm
Breite	540 mm
Tiefe	445 mm
Gewicht	207 kg
<b>Feuerraum</b>	
Höhe x Breite x Tiefe	486x350x289 mm
<b>Glasscheibe sichtbar</b>	
Höhe x Breite	570x442 mm
Abgasstutzen Außendurchmesser	150 mm
<b>Stutzen</b>	
Höhe bis Oberkante Abgasstutzen oben	1177 mm
Tiefe von Hinterkante bis Mitte Abgasstutzen oben	156 mm
Höhe bis Mitte Abgasstutzen hinten	1076 mm
Höhe bis Mitte Stutzen Aussenluftzufuhr	262 mm
<b>Leistungsangaben</b>	
Nennwärmeleistung	6 kW
Raumheizvermögen	108 m <sup>3</sup>
<b>Angaben zur Schornsteinbemessung</b>	
Abgasmassenstrom	6 g/s
Abgasstutzentemperatur	255 °C
Mindestförderdruck	0,12 mbar
<b>Sicherheitsabstand zum brennbaren Materialien</b>	
Seite	20 cm
Hinten	20 cm
Strahlungsbereich Sichtscheibe	100 cm
<b>Abgaswerte</b>	
CO	0,875/1,125 g/m <sup>3</sup>
Staub	0,023/0,025 mg/m <sup>3</sup>
Mindestwirkungsgrad	>80 %
Energieeffizienzklasse	<b>A+</b>



AUSSENVERGLASUNG



RAUMLUFTUNABHÄNGIG



AUSSENLUFTANSCHLUSS



DAUERBRAND



SOFT CLOSE



AUTOMATIK

### ERFÜLLTE ABGASNORMEN

Regensburger Norm,  
Münchener Norm



Technische Änderungen sind vorbehalten.  
Für eventuelle Druckfehler übernehmen wir keine Haftung.

### Fireplace GmbH

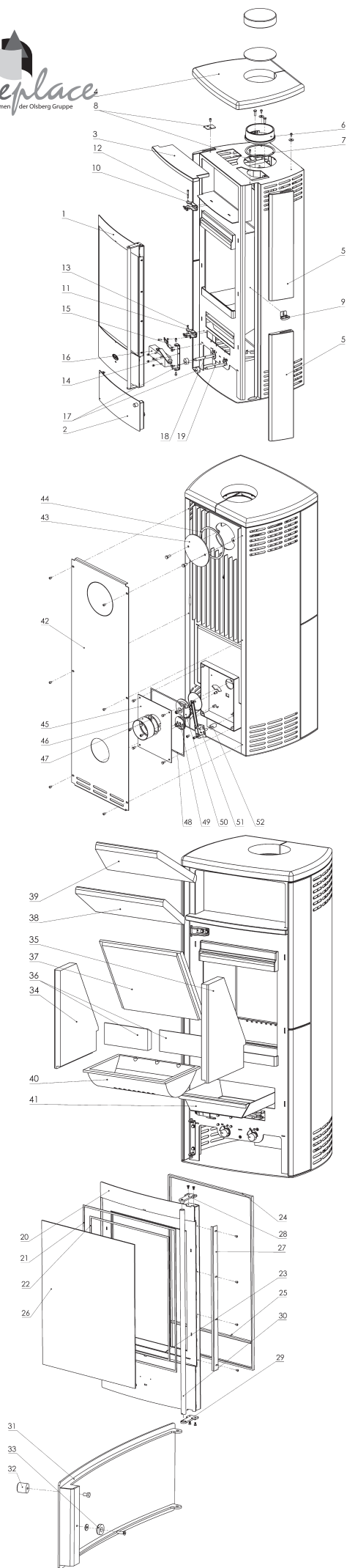
Hüttenstr. 38  
59939 Olsberg

### Fireplace Kft.

Vértanúk tere 4.  
2800 Tatabánya

www.fireplace.de | info@fireplace.de  
HOTLINE: 01805 347375 (01805 FIREPL)

# K5930 TERAMO RLU SPECKSTEIN



Pos.	Menge	Benennung [Maß]	Bestellnummer
1	1	Feuerraumtür Kpl.	8400-399
2	1	Untere Tür Kpl	8600-117
3	1	Naturstein	6152-2750
4	1	Naturstein	6152-2763B
5	4	Naturstein	6152-2751A
6	1	Rauchrohrsutzen	3490-002A
7	1	Dichtung Ć 7,5 mm	1982-019/lfm
8	2	Speckstein Halter	6111-2738
9	2	Abdeckhaubehalter	9900-1982
10	1	Scharnier oben	5111-425
11	1	Scharnier unten Kpl.	9900-1083
12	1	Scharnienzapfen oben	5121-426
13	1	Distanzhalter	5135-121B
14	1	Scharnierplatte	5111-583
15	1	GEZE Fixierungsblech	7911-1944
16	1	GEZE Verschluss	9900-921
17	2	Bedienungknopf	5836-035A
18	1	Achse pr	5335-450A
19	1	Achse sec	5335-449A
20	1	Feuerraumtür geschw. Kpl.	8300-331
21	1	Dichtung	1982-005/lfm
22	1	Dichtung	1982-005/lfm
23	1	Dichtung	1982-013/lfm
24	1	Dichtung	1982-006/lfm
25	1	Dichtung	1982-006/lfm
26	1	Glas	5540-386
27	2	Scheibenhalter	6611-324
28	1	Griffhalter	9900-1997
29	2	Griffhalter	5711-238
30	1	Griffhalter	5722-239
31	1	Untere Tür geschw. Kpl	8500-126
32	1	Knopf	5836-043
33	1	Magnet	5021-212
34	1	Vermiculit	6081-1054
35	1	Vermiculit	6081-1055
36	2	Vermiculit	6081-1053
37	1	Umlenkplatte	6081-1056
38	1	Rauch Umlenkplatte mitte	6081-1086
39	1	Rauch Umlenkplatte oben	6081-1087
40	1	Rost	5490-136
41	1	Aschekasten	4911-117
42	1	Rückwand	3211-502
43	1	Verschlussdeckel	4111-194
44	1	Dichtung	B1982-004
45	1	Rostantriebsdeckel	4111-070
46	1	Luftzufuhr	9900-393A
47	1	Dichtung	1982-013/lfm
48	1	Dichtung	1982-013/lfm
49	1	Bewegungsrad	5311-308
50	1	Rad sec.	5311-816
51	1	Leistungsregler	5300-333
52	1	Ansatzrohr	5335-270A
53	1	Naturstein	6152-095A
54	1	Deckeleinsatz	4111-041