

TrendLine

Bedienungsanleitung

LED Solarleuchte mit Bewegungsmelder

Modell: JY1752
EAN: 4333692896979



Bitte lesen Sie die Bedienungsanleitung sorgfältig durch und bewahren Sie diese für den späteren Gebrauch auf.

Bestimmungsgemäße Verwendung:

Das Produkt ist für den Betrieb im Innen- und Außenbereich geeignet. Das Produkt ist nur für den Einsatz in privaten Haushalten und nicht für den kommerziellen Gebrauch vorgesehen.

Technische Daten

Modell	JY1752
Betriebsspannung	3,7 V
Lithium-Ionen-Akku	3,7 V 1500mAh
Leuchtmittel	56 x SMD-LED 2835
Schutzklasse 3	ⓘ
Solarzelle	Polysilizium
Lichtfarbe	10000 K
Lichtstrom	290 lm
Solarpanel	130 x 113 mm / 148 g
Solarleuchte	150 x 110 mm / 205 g
Reichweite	Max. 5 m

Erfassungswinkel	Ca. 120°
Schutzgrad	IP44 (spritzwassergeschützt)

Sicherheitshinweise

Halten Sie den Solarkollektor stets sauber. Staub und Schmutzablagerungen führen zu einer reduzierten Aufnahme des Sonnenlichts, so daß die Lichterkette nicht mehr richtig leuchtet und sich die Lebensdauer des Akkus verringert.

Die Solarleuchte und der Solarkollektor sind wetterfest und damit für den Außengebrauch geeignet. Die Elemente sollten dennoch nicht vollständig ins Wasser getaucht werden.

Dieses Produkt kann von Kindern ab 8 Jahren und darüber sowie von Personen mit verringerten physischen, sensorischen oder mentalen Fähigkeiten oder Mangel an Erfahrung und Wissen benutzt werden, wenn sie beaufsichtigt oder bezüglich des sicheren Gebrauchs des Produkts unterwiesen wurden und die daraus resultierenden Gefahren verstehen. Kinder dürfen nicht mit dem Produkt spielen. Reinigung und Benutzerwartung dürfen nicht von Kindern ohne Beaufsichtigung durchgeführt werden.

Die LEDs sind nicht austauschbar.

Sollten die LEDs am Ende ihrer Lebensdauer ausfallen, muss das ganze Produkt ersetzt werden.

Verwenden Sie die Solarleuchte und den Solarkollektor nicht in beschädigtem Zustand.

Sicherheitshinweise für Batterien

Halten Sie Batterien / Akkus außer Reichweite von Kindern.

Schließen Sie Batterien / Akkus nicht kurz und öffnen Sie diese nicht.

Werfen Sie Batterien / Akkus niemals in Feuer oder Wasser.

Entsorgen Sie Batterien / Akkus nicht über den Hausmüll, sondern entsorgen Sie diese über eine kommunale Entsorgungsstation.

Setzen Sie Batterien / Akkus keiner mechanischen Belastung aus.

Versuchen Sie nicht, nicht wiederaufladbare Batterien zu laden.

Dieses Produkt hat einen eingebauten Akku, der nicht durch den Benutzer ersetzt werden kann. Der Ausbau oder Austausch des Akkus darf nur durch eine qualifizierte Person erfolgen, um Gefährdungen zu vermeiden.

Bei der Entsorgung ist darauf hinzuweisen, dass dieses Produkt einen Akku enthält.

Funktionsweise

Während des Tages wandelt das Solarpanel die Sonnenenergie in Elektrizität um und lädt den Akku auf. Mit Beginn der Dämmerung schaltet sich die Solarleuchte automatisch an. Die Leuchtdauer ist abhängig vom Standort und den Wetterbedingungen.

Auswahl des Standortes

Wählen Sie einen Standort mit viel direkter, möglichst mindestens 6 Stunden, Sonneneinstrahlung. An schattigen Plätzen kann sich der Akku nicht vollständig aufladen. Die Leuchte sollte nicht in der Nähe von starken Lichtquellen wie Straßenlaternen stehen, da sich die Solarleuchte sonst nicht oder nur schwach einschaltet.

Empfehlung

Die Solarleuchte kann ganzjährig im Außenbereich aufgestellt bleiben. Es ist jedoch empfehlenswert die Solarleuchte in den Wintermonaten trocken einzulagern, da Kälte die Lebensdauer des Akkus beeinträchtigt. Die Oberfläche der Leuchte muss sauber gehalten werden. Verschmutzung verringert die Effizienz beim Laden.

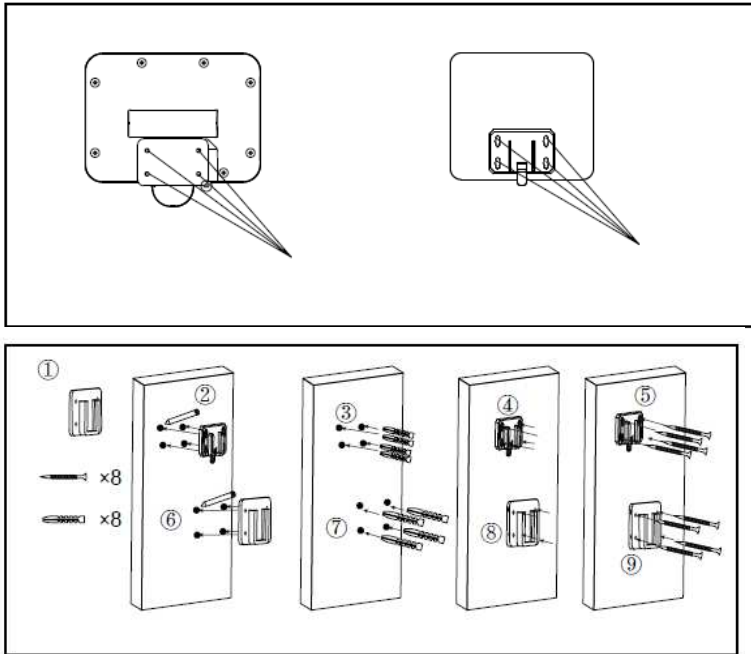
Akku

Die Solarleuchte ist, je nach Modell, mit einem oder mehreren wiederaufladbaren Akkus ausgestattet, die ca. 500 Ladezyklen ermöglichen.

Akkuaustausch

Wenn Akkus die max. Kapazität nicht mehr erreichen und somit die max. Leuchtdauer beeinträchtigt ist, kann der Akku durch einen Akku mit gleicher Spezifikation ersetzt. Der Ausbau oder Austausch des Akkus darf nur durch eine qualifizierte Person erfolgen, um Gefährdungen zu vermeiden.

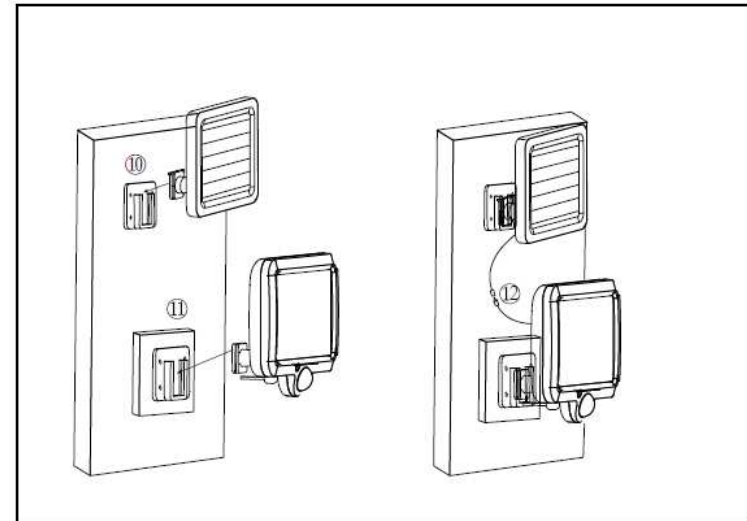
Befestigen Sie die Leuchte mit einer Schraube an der fertigen Wandhalterung (siehe Abb.)



1. Liste des Produktzubehörs:
2x Montagesockel, 8x Rostschutzschrauben, 8x Dübel, 1x Solarkontrolltafel, 1x Leuchtenkörper

Installationsanweisungen:

2. Machen Sie eine gute Markierung an der Wand, die dem Loch des Montagesockels entspricht.
3. Bohren Sie ein Loch an der Markierung und drehen Sie den Dübel in die entsprechende Position des Lochs an der Wand (beachten Sie, dass die Größe und Tiefe des Lochs mit dem Dübel übereinstimmen muss).
4. Überprüfen Sie, ob die Löcher mit dem Befestigungssockel übereinstimmen.
5. Befestigen und installieren Sie den Solarmodulsockel.
6. - 9. Wiederholen Sie die Schritte 2-5, um den Sockel des Leuchtenkörpers zu installieren.
10. – 11. Befestigen Sie das Solar-Bedienfeld und den Leuchtenkörper in Richtung des Schlitzes im Sockel.
12. Verbinden Sie die Signalkabel des Solarkontrollgeräts und des Leuchtenkörpers, um die Installation abzuschließen.



Globus Fachmärkte GmbH & Co. KG, Zechenstr.8, 66333 Völklingen

www.globus-baumarkt.de

WICHTIGE HINWEISE

Gültig nur für Deutschland

Valable uniquement en Allemagne

Alleen geldig in Duitsland

Informationen zum Elektro- und Elektronikgerätegesetz 3 – ElektroG3

1. Getrennte Erfassung von Altgeräten

Elektro- und Elektronikgeräte, die zu Abfall geworden sind, werden als Altgeräte bezeichnet. Besitzer von Altgeräten haben diese einer vom unsortierten Siedlungsabfall getrennten Erfassung zuzuführen. Altgeräte gehören insbesondere nicht in den Hausmüll, sondern in spezielle Sammel- und Rückgabesysteme.

2. Batterien und Akkus sowie Lampen

Besitzer von Altgeräten haben Altbatterien und Altakkumulatoren, die nicht vom Altgerät umschlossen sind, sowie Lampen, die zerstörungsfrei aus dem Altgerät entnommen werden können, im Regelfall vor der Abgabe an einer Erfassungsstelle vom Altgerät zu trennen. Dies gilt nicht, soweit Altgeräte einer Vorbereitung zur Wiederverwendung unter Beteiligung eines öffentlich-rechtlichen Entsorgungsträgers zugeführt werden.

3. Möglichkeiten der Rückgabe von Altgeräten

Besitzer von Altgeräten aus privaten Haushalten können diese bei den Sammelstellen der öffentlich-rechtlichen Entsorgungsträger oder bei den von Herstellern oder Vertreibern im Sinne des ElektroG eingerichteten Rücknahmestellen unentgeltlich abgeben. Die Rücknahme erfolgt in allen stationären Globus Fachmärkten, die im Internet unter: <https://www.globus-baumarkt.de/info/hilfe-kontakt/kontakt/> zu finden sind oder bei einer anderen Sammelstelle in Ihrer Nähe. Adressen geeigneter Sammelstellen können Sie von Ihrer Stadt- oder Kommunalverwaltung erhalten.

Rücknahmepflichtig sind Geschäfte mit einer Verkaufsfläche von mindestens 400 m² für Elektro- und Elektronikgeräte sowie diejenigen Lebensmittelgeschäfte mit einer Gesamtverkaufsfläche von mindestens 800 m², die mehrmals pro Jahr oder dauerhaft Elektro- und Elektronikgeräte anbieten und auf dem Markt bereitstellen. Dies gilt auch bei Vertrieb unter Verwendung von Fernkommunikationsmitteln, wenn die Lager- und Versandflächen für Elektro- und Elektronikgeräte mindestens 400 m² betragen oder die gesamten Lager- und Versandflächen mindestens 800 m² betragen. Rücknahmepflichtige Fernabsatz-Vertreiber haben die Rücknahme grundsätzlich durch geeignete Rückgabemöglichkeiten in zumutbarer Entfernung zum jeweiligen Endnutzer zu gewährleisten.

Die Möglichkeit der unentgeltlichen Rückgabe eines Altgerätes besteht bei rücknahmepflichtigen Vertreibern unter anderem dann, wenn ein neues gleichartiges Gerät, das im Wesentlichen die gleichen Funktionen erfüllt, an einen Endnutzer abgegeben wird. Wenn ein neues Gerät an einen privaten Haushalt ausgeliefert wird, kann das gleichartige Altgerät auch dort zur unentgeltlichen Abholung übergeben werden; dies gilt bei einem Vertrieb unter Verwendung von Fernkommunikationsmitteln für Geräte der Kategorien 1, 2 oder 4 gemäß § 2 Abs.1 ElektroG, nämlich „Wärmeüberträger“, „Bildschirmgeräte“ oder „Großgeräte“ (letztere mit mindestens einer äußeren Abmessung über 50 Zentimeter). Zu einer entsprechenden Rückgabe-Absicht werden Endnutzer beim Abschluss eines Kaufvertrages befragt. Für die 1:1 Rücknahme von Lampen, Kleingeräten und kleinen

ITK-Geräten (Kategorien 3, 5, 6) sowie die 0:1 Rücknahme müssen Versandhändler Rückgabemöglichkeiten in zumutbarer Entfernung zum Endverbraucher bereitstellen.

Außerdem besteht die Möglichkeit der unentgeltlichen Rückgabe bei Sammelstellen der Vertreiber unabhängig vom Kauf eines neuen Gerätes für solche Altgeräte, die in keiner äußeren Abmessung größer als 25 Zentimeter sind, und zwar beschränkt auf drei Altgeräte pro Geräteart.

4. Datenschutz-Hinweis

Altgeräte enthalten häufig sensible personenbezogene Daten. Dies gilt insbesondere für Geräte der Informations- und Telekommunikationstechnik wie Computer und Smartphones. Bitte beachten Sie in Ihrem eigenen Interesse, dass für die Löschung der Daten auf den zu entsorgenden Altgeräten jeder Endnutzer selbst verantwortlich ist.

5. Bedeutung des Symbols „durchgestrichene Mülltonne“



Das auf den Elektro- und Elektronikgeräten regelmäßig abgebildete Symbol einer durchgestrichenen Mülltonne weist darauf hin, dass das jeweilige Gerät am Ende seiner Lebensdauer getrennt vom unsortierten Siedlungsabfall zu erfassen ist. Ein Balken unter der Mülltonne bedeutet, dass das Produkt nach dem 13. August 2005 in Verkehr gebracht wurde.

WEEE-Registrierungsnummer

Unter der Registrierungsnummer **DE 93585349** sind wir bei der Stiftung Elektro-Altgeräte Register, Nordostpark 72, 90411 Nürnberg, als Händler und Inverkehrbringer von Elektro- und Elektronikgeräten registriert.

Globus Fachmärkte GmbH & Co. KG

Zeichenstraße 8

66333 Völklingen

www.globus-baumarkt.de

6. Hinweis zur Abfallvermeidung

Nach den Vorschriften der Richtlinie 2008/98/EU über Abfälle und ihrer Umsetzung in den Gesetzgebungen der Mitgliedstaaten der Europäischen Union haben Maßnahmen der Abfallvermeidung grundsätzlich Vorrang vor Maßnahmen der Abfallbewirtschaftung. Als Maßnahmen der Abfallvermeidung kommen bei Elektro- und Elektronikgeräten insbesondere die Verlängerung ihrer Lebensdauer durch Reparatur defekter Geräte und die Veräußerung funktionstüchtiger gebrauchter Geräte anstelle ihrer Zuführung zur Entsorgung in Betracht. Weitere Informationen enthält das Abfallvermeidungsprogramm des Bundes unter Beteiligung der Länder: <https://www.bmu.de/publikation/abfallvermeidungsprogramm-des-bundes-unter-beteiligung-der-laender/>

7. Weitere Informationen

Weitere Informationen zum Elektro- und Elektronikgesetz finden Sie unter:

<https://www.elektrogesetz.de/>

Informationen zum Batteriegesetz 2 - BattG2

Entsorgung von Akkus und Batterien



Das Symbol der durchgestrichenen Mülltonne auf Batterien oder Akkumulatoren besagt, dass diese am Ende ihrer Lebensdauer nicht im Hausmüll entsorgt werden dürfen. Sofern Batterien oder Akkumulatoren Quecksilber (Hg), Cadmium (Cd) oder Blei (Pb) enthalten, finden Sie das jeweilige chemische Zeichen unterhalb des Symbols des durchgestrichenen Mülleimers. Sie sind gesetzlich verpflichtet, alte Batterien und Akkumulatoren nach Gebrauch zurückzugeben. Sie können dies kostenfrei im Handelsgeschäft oder bei einer anderen Sammelstelle in Ihrer Nähe tun. Adressen geeigneter Sammelstellen können Sie von Ihrer

Stadt- oder Kommunalverwaltung erhalten.

Batterien können Stoffe enthalten, die schädlich für die Umwelt und die menschliche Gesundheit sind. Besondere Vorsicht ist aufgrund der besonderen Risiken beim Umgang mit lithiumhaltigen Batterien geboten. Durch die getrennte Sammlung und Verwertung von alten Batterien und Akkumulatoren sollen negative Auswirkungen auf die Umwelt und die menschliche Gesundheit vermieden werden.

Bitte vermeiden Sie die Entstehung von Abfällen aus alten Batterien soweit wie möglich, z.B. indem Sie Batterien mit längerer Lebensdauer oder aufladbare Batterien bevorzugen. Bitte vermeiden Sie die Vermüllung des öffentlichen Raums, indem Sie Batterien oder batteriehaltige Elektro- und Elektronikgeräte nicht achtlos liegenlassen. Bitte prüfen Sie Möglichkeiten, eine Batterie anstatt der Entsorgung einer Wiederverwendung zuzuführen, beispielsweise durch die Rekonditionierung oder die Instandsetzung der Batterie.

Weitere Informationen zum Batteriegesetz finden Sie auch im Internet unter www.batteriegesetz.de.

WARNHINWEISE

- Akkus/ Batterien nie anzünden
 - EXPLOSIONSGEFAHR

- Akkus/ Batterien nie öffnen, kurzschließen oder beschädigen, da dies zu Verletzungen führen kann

TrendLine

Notice d'utilisation

Lampe solaire à LED avec détecteur de mouvement

Modèle : JY1752
Code EAN : 4333692896979



Veillez lire attentivement la notice d'utilisation et la conserver afin de pouvoir la consulter ultérieurement.

Utilisation conforme aux fins pour lesquelles le produit a été conçu :

Le produit convient pour être utilisé à l'intérieur et à l'extérieur. Le produit n'a été prévu que pour être utilisé dans des foyers privés et non pas pour un usage commercial.

Caractéristiques techniques

Modèle	JY1752
Tension de service	3,7 V
Batterie lithium-ion	3,7 V 1 500 mAh
Ampoules	56 LED SMD 2835
Classe de protection 3	ⓘ
Cellule solaire	Polysilicium
Couleur de lumière	10 000 K
Flux lumineux	290 lm
Panneau solaire	130 x 113 mm / 148 g
Lampe solaire	150 x 110 mm / 205 g
Portée	max. 5 m

Angle d'éclairage	env. 120°
Indice de protection	IP44 (protégée contre les projections d'eau)

Consignes de sécurité

Veillez à ce que le capteur solaire soit toujours propre. La poussière et les dépôts de saletés ont pour effet de réduire la quantité de lumière solaire absorbée, ce qui fait que la lampe n'éclaire plus correctement et que la durée de vie de la batterie diminue.

La lampe solaire et le collecteur solaire résistent aux intempéries et conviennent donc pour un usage extérieur. Toutefois, leurs composants en doivent pas être immergés complètement dans l'eau.

Ce produit peut être utilisé par des enfants de 8 ans et plus et par des personnes ayant des facultés physiques, sensorielles ou mentales réduites ou manquant d'expérience et de connaissances, si ceux-ci sont surveillés ou que des instructions concernant la façon d'utiliser le produit en toute sécurité leur ont été données et qu'ils comprennent les risques encourus. Les enfants ne doivent pas jouer avec le produit. Le produit ne doit pas être nettoyé et entretenu par des enfants sans surveillance.

Les LED ne sont pas remplaçables.

En cas de défaillance des LED à la fin de leur durée de vie, l'ensemble du produit doit être remplacé

N'utilisez pas la lampe solaire et le collecteur solaire s'ils sont endommagés.

Consignes de sécurité pour les piles et les batteries

Tenez les piles / batteries hors de portée des enfants.

Ne court-circuitez pas les piles / batteries et ne les ouvrez pas.

Ne jetez jamais les piles / batteries dans le feu ou dans l'eau.

Ne déposez pas les piles / batteries dans les ordures ménagères, mais confiez-les à un point de collecte communal en vue de leur élimination.

N'exposez pas les piles / batteries à des sollicitations mécaniques.

N'essayez pas de recharger des piles non rechargeables.

Ce produit comporte une batterie intégrée qui ne peut pas être remplacée par l'utilisateur. Le démontage ou le remplacement de la batterie ne doit être effectué que par une personne qualifiée, afin d'éviter toute mise en danger.

Il faut signaler au point de collecte auquel le produit sera remis pour élimination que ce produit contient une batterie.

Fonctionnement

Au cours de la journée, le panneau solaire transforme l'énergie solaire en électricité et recharge la batterie. Lorsque le crépuscule arrive, la lampe solaire s'allume automatiquement. La durée d'éclairage dépend de l'emplacement et des conditions météorologiques.

Choix de l'emplacement

Choisissez un emplacement bénéficiant d'un bon ensoleillement direct, si possible au moins 6 heures par jour. Si la zone est ombragée, il est possible que la batterie ne se recharge pas complètement. La lampe ne doit pas se trouver à proximité de sources de lumière puissantes

comme, par exemple, des réverbères, faute de quoi la lampe solaire ne s'éclairera pas ou ne s'éclairera que faiblement.

Recommandation

La lampe solaire peut rester à l'extérieur toute l'année. Toutefois, il est conseillé de la stocker au sec durant les mois d'hiver, car le froid affecte la durée de vie de la batterie. La surface de la lampe doit rester propre. L'encrassement réduit l'efficacité du rechargement.

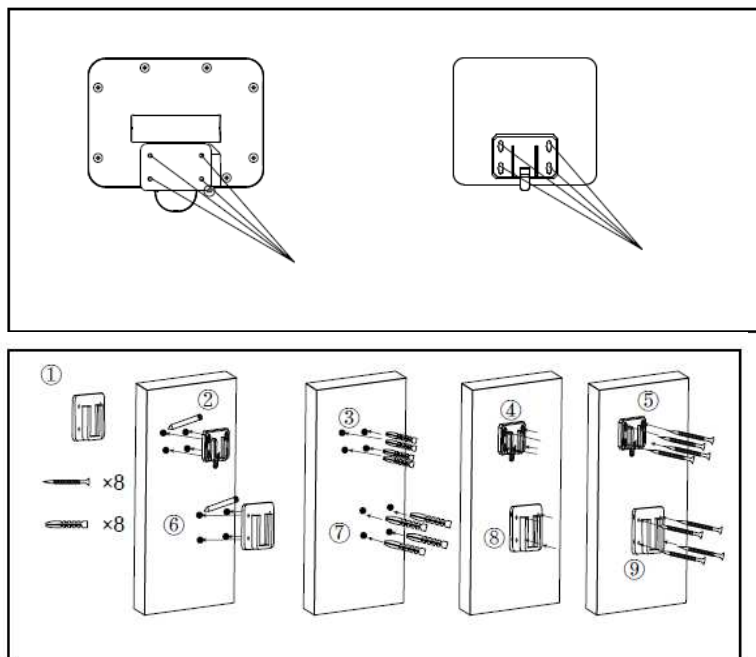
Batterie

Selon le modèle, la lampe solaire est équipée d'une ou plusieurs batteries rechargeables, qui permettent env. 500 cycles de rechargement.

Remplacement de la batterie

Lorsque les batteries n'atteignent plus la capacité maximum et que la durée d'éclairage maximum s'en trouve limitée, vous pouvez remplacer les batteries par des batteries ayant les mêmes caractéristiques. Le démontage ou le remplacement de la batterie ne doit être effectué que par une personne qualifiée, afin d'éviter toute mise en danger.

Utilisez une vis pour fixer la lampe sur le support mural prévu à ces fins (voir Fig.)

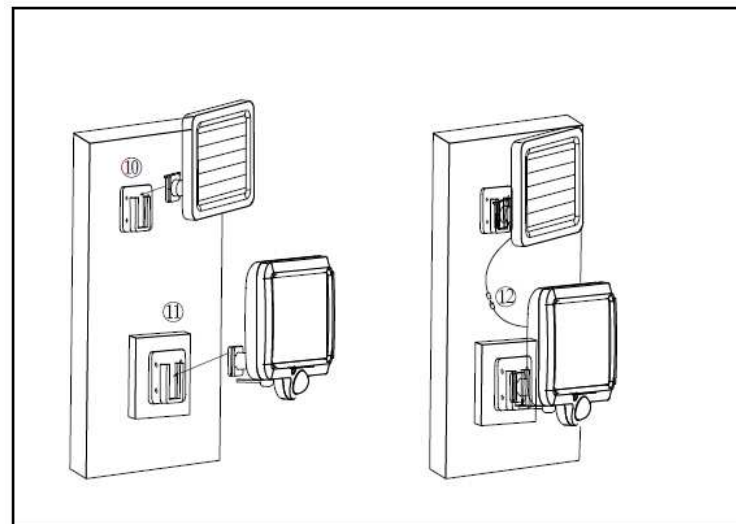


1. Liste des accessoires fournis avec le produit :

2 socles de montage, 8 vis de protection contre la rouille, 8 chevilles, 1 panneau solaire, 1 corps de lampe

Instructions d'installation :

2. Faites sur le mur un repérage correct correspondant au trou du socle de montage.
3. Percez un trou au niveau du repérage et enfoncez la cheville dans la position correspondante du trou percé sur le mur (veuillez noter que la taille et la profondeur du trou doivent correspondre à la cheville).
4. Vérifiez si les trous coïncident avec le socle de fixation.
5. Fixez et installez le socle du module solaire.
6. - 9. Refaites les étapes 2-5 pour installer le socle du corps de lampe.
10. - 11. Fixez le panneau solaire et le corps de lampe dans le socle, en direction de la fente.
12. Pour terminer l'installation, raccordez les câbles de signaux du panneau solaire et du corps de lampe.



Globus Fachmärkte GmbH & Co. KG, Zechenstr.8, 66333 Völklingen

www.globus-baumarkt.de

TrendLine

Bedieningshandleiding

Ledlamp op zonne-energie met bewegingsmelder

Model: JY1752
EAN: 4333692896979



Lees de gebruiksaanwijzing aandachtig door en bewaar deze voor later gebruik.

Beoogd doel:

Het product is geschikt voor binnen- en buitengebruik. Het product is alleen bedoeld voor gebruik in particuliere huishoudens en niet voor commercieel gebruik bestemd.

Technische gegevens

Model	JY1752
Voedingsspanning	3,7 V
Lithium-ion-accu	3,7 V 1500 mAh
Lampen	56 x SMD-led 2835
Beschermingsklasse 3	⚡
Zonnecel	Polysilicium
Lichtkleur	10000 K
Lichtopbrengst	290 lm
Zonnepaneel	130 x 113 mm / 148 g
Lamp op zonne-energie	150 x 110 mm / 205 g
Bereik	Max. 5 m
Detectiehoek	Ca. 120°

Veiligheidsklasse

IPX4 (bescherming tegen opspattend water)

Veiligheidsinformatie

Houd de zonnecollector altijd schoon. Stof- en vuilafzettingen leiden tot verminderde opname van zonlicht, waardoor het product niet meer goed schijnt en de levensduur van de accu wordt verkort.

De lamp op zonne-energie en de zonnecollector zijn weerbestendig en daardoor geschikt voor gebruik buiten. De elementen mogen echter niet volledig in water worden ondergedompeld.

Dit product kan worden gebruikt door kinderen van 8 jaar en ouder en door personen met verminderde fysieke, zintuiglijke of mentale vermogens of een gebrek aan ervaring en kennis, mits zij onder toezicht staan of zijn geïnstrueerd in het veilige gebruik van het product en de daaruit voortvloeiende gevaren hebben begrepen. Laat kinderen niet met het product spelen. Reiniging en gebruikersonderhoud mogen niet door kinderen zonder toezicht worden uitgevoerd.

De leds kunnen niet worden vervangen.

Als de leds aan het einde van hun levensduur uitvallen, moet het hele product worden vervangen.

Gebruik de lamp op zonne-energie en de zonnecollector niet als ze beschadigd zijn.

Veiligheidsinstructies voor batterijen/accu's

Houd batterijen/accu's buiten het bereik van kinderen.

Sluit batterijen/accu's niet kort en maak ze niet open.

Gooi batterijen/accu's nooit in vuur of water.

Gooi batterijen/accu's niet bij het huisvuil, maar lever ze in bij een gemeentelijk inzamelpunt.

Stel batterijen/accu's niet bloot aan mechanische belasting.

Probeer nooit niet-oplaadbare batterijen op te laden.

Dit product heeft een ingebouwde accu die niet door de gebruiker kan worden vervangen. De accu mag alleen worden verwijderd of vervangen door een gekwalificeerd persoon om gevaren te voorkomen.

Houd er bij het weggooien rekening mee dat dit product een accu bevat.

Werkingswijze

Overdag zet het zonnepaneel zonne-energie om in elektriciteit en laadt daarmee de batterij op. Zodra het begint te schemeren, wordt de zonnelamp automatisch ingeschakeld. De verlichtingsduur is afhankelijk van de plaats en de weersomstandigheden.

Keuze van de plaats

Kies een plaats met veel direct zonlicht, bij voorkeur ten minste 6 uur. Op schaduwrijke plaatsen kan de batterij niet volledig worden opgeladen. De lamp moet niet in de buurt van sterke lichtbronnen zoals straatlantaarns worden geplaatst, anders gaat de zonnelamp niet of slechts zwak aan.

Aanbeveling

De lamp op zonne-energie kan het hele jaar door buiten blijven staan. Het is echter raadzaam om de lamp op zonne-energie tijdens de wintermaanden op een droge plaats op te bergen, aangezien kou een nadelige invloed heeft op de levensduur van de batterij. Het oppervlak van de lamp moet schoon worden gehouden. Vuil vermindert de efficiëntie van het opladen.

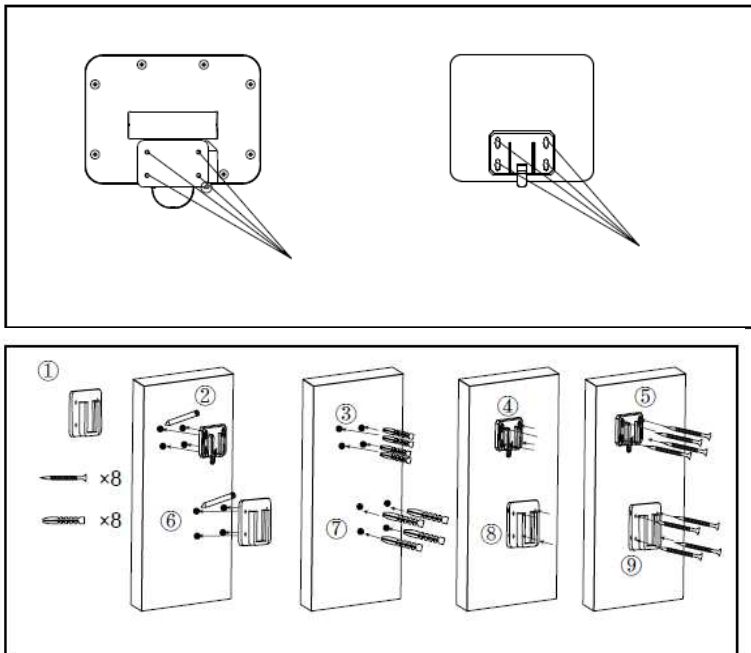
Accu

Afhankelijk van het model is de zonnelamp uitgerust met één of meer oplaadbare batterijen die ongeveer 500 laadcycli mogelijk maken.

Accu vervangen

Als de accu's hun maximale capaciteit niet meer bereiken en de maximale verlichtingsduur daardoor minder wordt, kunt u de accu vervangen door een nieuwe met dezelfde specificaties. De accu mag alleen worden verwijderd of vervangen door een gekwalificeerd persoon om gevaren te voorkomen.

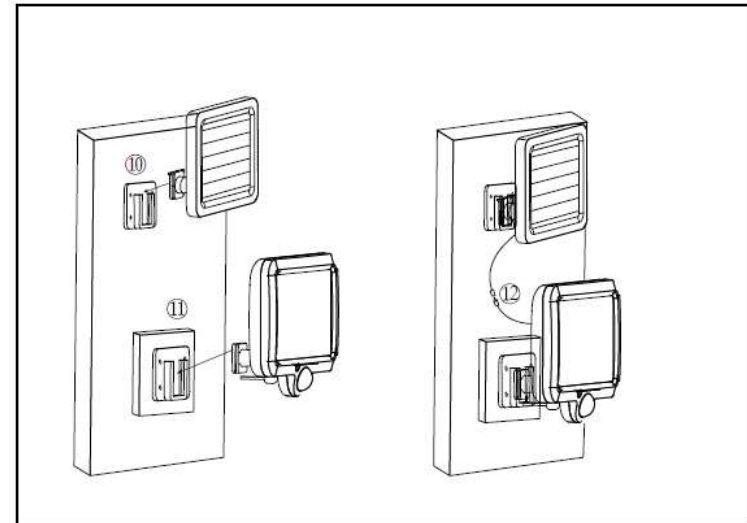
Bevestig de lamp met een schroef aan de afgewerkte muurhouder (zie afb.)



1. Lijst met toebehoren van het product:
2x montagesokkel, 8x roestwerende schroeven, 8x pluggen, 1x zonnepaneel, 1x lampbehuizing

Installatie-instructies:

2. Maak een markering op de muur die overeenkomt met het gat in de montagesokkel.
3. Boor een gat op de markering en draai de plug in de overeenkomstige positie van het gat in de muur (houd er rekening mee dat de grootte en diepte van het gat moeten overeenkomen met de plug).
4. Controleer of de gaten overeenkomen met de montagesokkel.
5. Bevestig en installeer de sokkel van de zonne-energiemodule.
6. - 9. Herhaal stappen 2-5 om de sokkel van de lampbehuizing te installeren.
10. - 11. Bevestig het zonnepaneel en de lampbehuizing in de richting van de sleuf in de sokkel.
12. Sluit de signaalkabels van de zonnecontroller en de lampbehuizing aan om de installatie te voltooien.



Globus Fachmärkte GmbH & Co. KG, Zechenstr.8, 66333 Völklingen

www.globus-baumarkt.de