



## Einbauanleitung für Stand-WC



WC-Set Uora  
EAN: 2077820229452



WC-Set Kappa  
EAN: 2077820227991



Tiefspüler Theta  
EAN: 2077820230243



Hybrid-Stand-WC Epsilon  
EAN: 2077820230250

Globus Fachmärkte GmbH & Co KG  
Zeichenstraße 8  
D-66333 Völklingen  
[www.globus-baumarkt.de](http://www.globus-baumarkt.de)  
Für den Reklamationsfall:  
Herstelleradresse aufbewahren

Version:2021GLIM\_SWC\_210802

# Inhaltsverzeichnis

---

Bestimmungsgemäßer Gebrauch	1
Lieferumfang	1
Montage Stand-WC	2
Montage WC-Sitz	3-4
Pflege, Reinigung, Wartung	5
Technische Daten	5

## Bestimmungsgemäßer Gebrauch

Bitte lesen Sie die Bedienungsanleitung sorgfältig durch und bewahren Sie diese auf. Wir empfehlen, die Montage unseres Produktes, nur anhand der beiliegenden Montageanleitung durch einen autorisierten Fachmann vornehmen zu lassen.

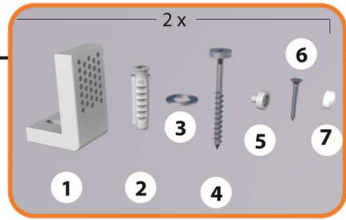
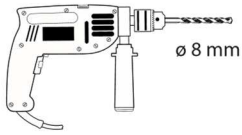
Überprüfen Sie die Teile sorgfältig auf Vollständigkeit anhand der Teileliste. Sollten Teile fehlen oder fehlerhaft sein, kontaktieren Sie Ihren Händler. Bitte überprüfen Sie, ob das Montagematerial für Ihren Befestigungsuntergrund geeignet ist.

## Lieferumfang

---

- 1 x Stand-WC
- 1 x Befestigungssatz zur Montage des WC´s
- 1 x WC-Sitz inklusive Befestigungssatz (nur bei WC-Sets Uora und Kappa)

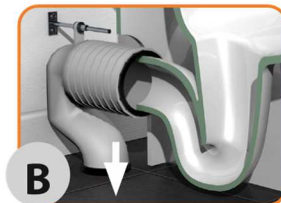
# Montage Stand-WC



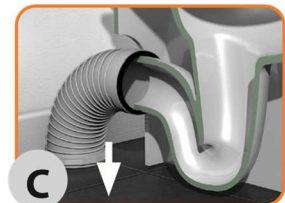
## Anschlussvarianten



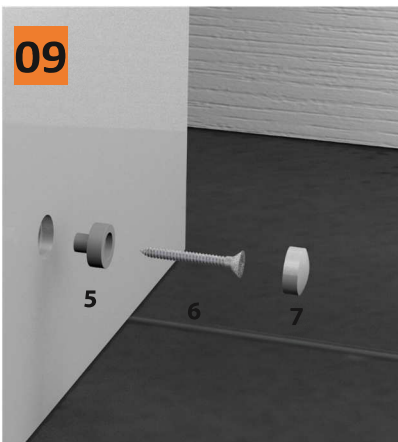
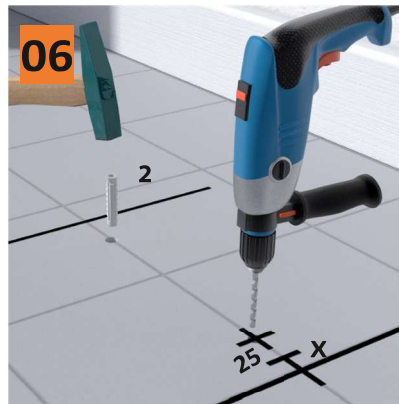
Waagrecht mit Anschlussstutzen



Senkrecht mit Wandhalterung



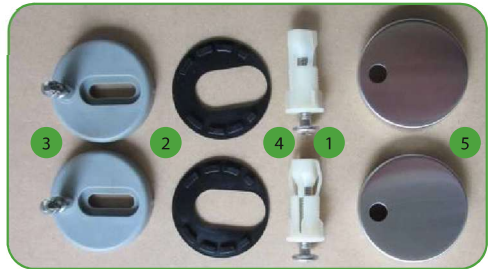
Senkrecht mit Flexrohr



**!** Vor der Befestigung des WC empfehlen wir die Montage einer Schalldämmmatte.

# Montage WC-Sitz

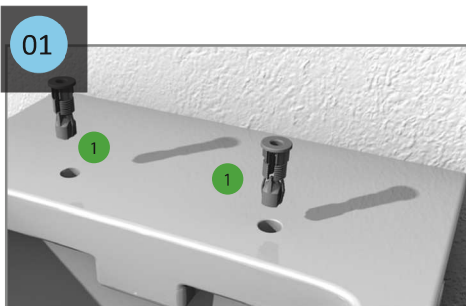
Bei den Modellen Theta und Epsilon ist kein WC-Sitz enthalten.



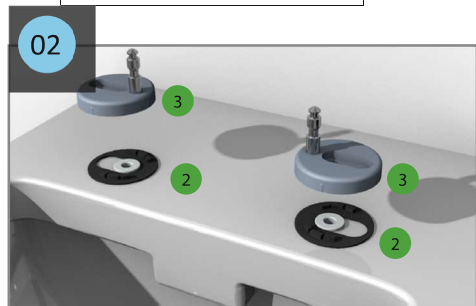
Benötigtes  
Werkzeug:



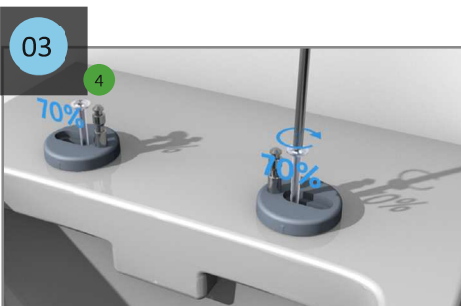
Kreuzschlitz-Schraubendreher



Drücken Sie die Dübel (1) von oben in die dafür vorgesehenen Löcher der Toilette.



Drücken Sie die Gummiauferlegscheibe (2) von unten auf der Befestigungsplatte (3).



Verschrauben Sie die Edelstahlschrauben (4) mit der Befestigungsplatte (3), so dass die Befestigungsplatte noch leicht beweglich ist (ca. 70%).



Stecken Sie den WC-Sitz auf die Zapfen der Befestigungsplatte (3), bis er einrastet.

# Montageanleitung WC-Sitz

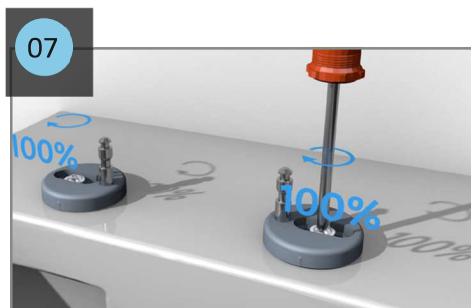
---



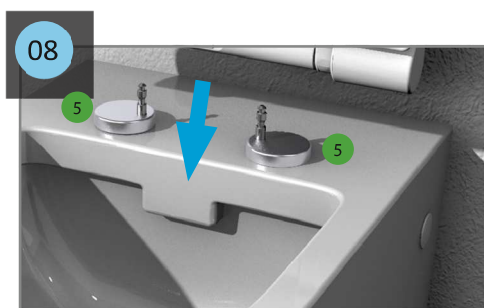
Richten Sie den WC-Sitz auf der Toilette aus.



Drücken Sie die „Quick-Release“ Taste(n) und nehmen Sie den WC-Sitz wieder ab.



Verschrauben Sie nun die Befestigungsplatten (3) **sehr fest.**



Stecken Sie nun die Abdeckkappe (5) auf die Befestigungsplatte (3) und schieben anschließend den WC-Sitz wieder auf die Zapfen, sodass er einrastet.

# Pflege, Reinigung und Einstellungen

---

## Sanitärkeramik

Sanitärkeramikprodukte haben eine sehr harte und unempfindliche Oberfläche. Zur regelmäßigen Reinigung empfehlen wir die Verwendung eines handelsüblichen flüssigen oder cremigen Sanitär- oder Essigreiners.

**Je nach Wasserhärte können sich schnell Kalkflecken und/oder Urinstein auf der Oberfläche bilden. Da der Kalkgehalt des Leitungswassers regional unterschiedlich sein kann, wird in Regionen mit hoher Wasserhärte eine intensivere, häufigere Reinigung empfohlen.**

Oberflächliche Kalkablagerungen können durch regelmäßiges Reinigen und Entkalken schnell entfernt werden. Bei hartnäckigen Flecken muss das verwendete Mittel ausreichend einwirken können. Man kann z.B. Küchen- oder Toilettenpapier tränken, auf die Flecken legen und über Nacht einwirken lassen. Am nächsten Tag wird dann

die Toilette mit Wasser ausgespült und die betroffenen Stellen mit einer Bürste gereinigt. Bei Bedarf kann diese Prozedur mehrmals wiederholt werden. Empfehlenswert sind handelsübliche Kalklöser, Zitronen- oder Essigsäure, bekannte Hausmittel wie Backpulver oder Cola sowie Bimsstein (vorher an unauffälliger Stelle ausprobieren).

Metallabrieb (erkennbar an schwarzen Streifen auf der Oberfläche) entsteht durch metallische Gegenstände wie Stahl oder Kupfer, diese Spuren können mit Ceranfeldreiniger entfernt werden.

## WC-Sitz

Unsere WC-Sitze werden aus einem hochwertigen und robusten Duroplast Kunststoff hergestellt. Bitte verwenden Sie für die regelmäßige Pflege einen Neutralreiniger und ein weiches, nicht kratzendes Tuch oder Schwamm. Vermeiden Sie den Kontakt mit Sanitär- oder lösungsmittelhaltigen Reinigern, daher empfehlen wir bei der Reinigung der Toilette den WC-Sitz mit der „Quick-Release“ Funktion vorher abzunehmen. Auch die Abdeckkappen aus Edelstahl können sich durch aggressive Reiniger verfärben oder Rost ansetzen.

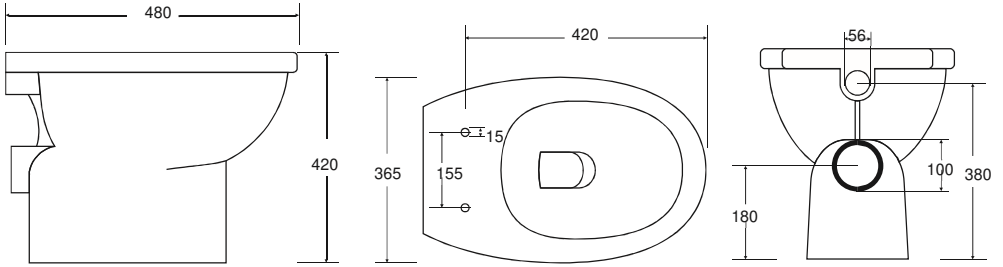
Die Absenktechnik wurde fest verbaut und werkseitig eingestellt, diese Funktion ist absolut wartungsfrei. Vermeiden Sie bitte, den WC-Sitz während des Absenkvorgangs herunterzudrücken.

## Randlose Spültechnik

Toiletten ohne Spülrand sind einfacher zu reinigen und dadurch hygienischer. Spezielle Reiniger wie z. B. „WC-Ente“ sind überflüssig.

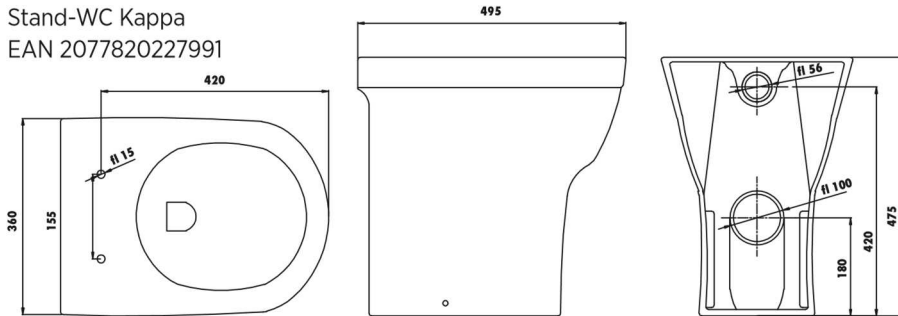
# Technische Daten

Stand-WC Uora  
EAN 2077820229452

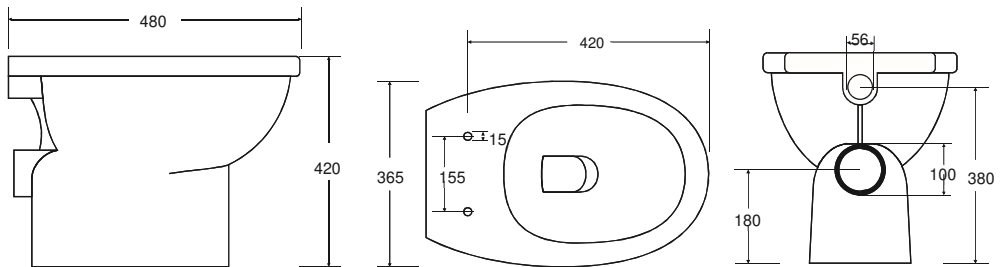


Alle Maße in mm

Stand-WC Kappa  
EAN 2077820227991

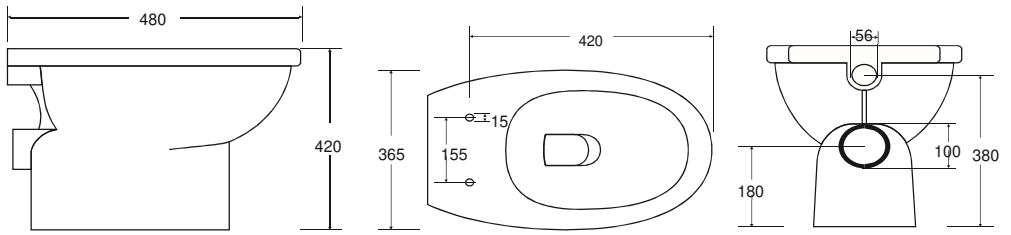


Stand-WC Theta  
EAN 2077820230243



Hybrid-Stand-WC Epsilon  
EAN 2077820230250





Alle Maße in mm

Die Leistungserklärung zu den Artikeln finden Sie unter:  
[www.globus-baumarkt.de/artikeldokumente](http://www.globus-baumarkt.de/artikeldokumente)



## Notice d'installation pour WC à poser



WC complet Uora  
EAN : 2077820229452



WC complet Kappa  
EAN : 2077820227991



Cuvette à fond creux Theta  
EAN : 2077820230243



WC à poser hybride Epsilon  
EAN : 2077820230250

Globus Fachmärkte GmbH & Co KG  
Zeichenstraße 8  
D-66333 Völklingen  
[www.globus-baumarkt.de](http://www.globus-baumarkt.de)  
Pour toute réclamation :  
Conserver l'adresse du fabricant

Version : 2021GLIM\_SWC\_210802

## Table des matières

---

Utilisation conforme	1
Contenu de la livraison	1
Montage du WC suspendu	2
Montage de l'abattant WC	3-4
Entretien, nettoyage, maintenance	5
Caractéristiques techniques	5

### Utilisation conforme

Merci de lire attentivement l'intégralité de cette notice d'utilisation et de la conserver pour un usage ultérieur. Nous recommandons de faire réaliser le montage de ce produit uniquement par un professionnel agréé et au moyen de cette notice de montage.

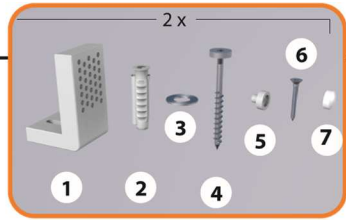
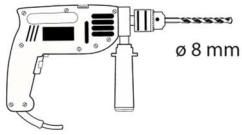
Vérifiez soigneusement que toutes les pièces sont présentes à l'aide de la liste des pièces. Si des pièces manquent ou défectueuses, contactez votre revendeur. Merci de vérifier que le matériel de montage convient à la nature de votre support de fixation.

### Contenu de la livraison

---

- 1 x WC à poser
- 1 x kit de fixation pour le montage du WC
- 1 x abattant WC avec kit de fixation (uniquement pour les WC complets Uora et Kappa)

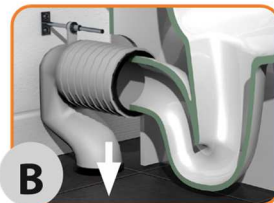
# Montage Stand-WC



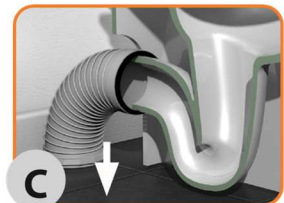
## Anschlussvarianten



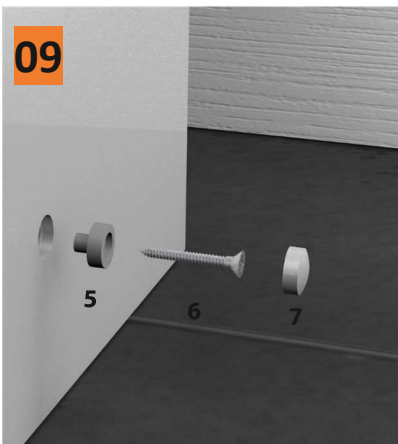
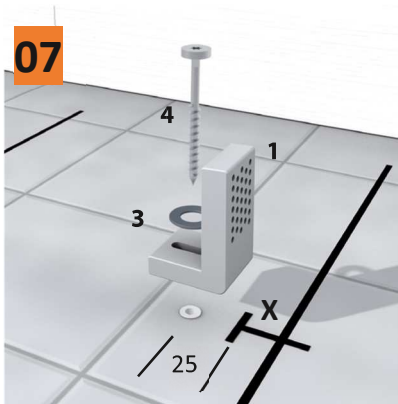
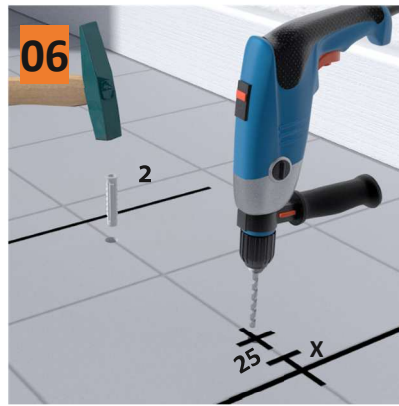
**A**  
Waagrecht mit  
Anschlussstutzen



**B**  
Senkrecht mit  
Wandhalterung



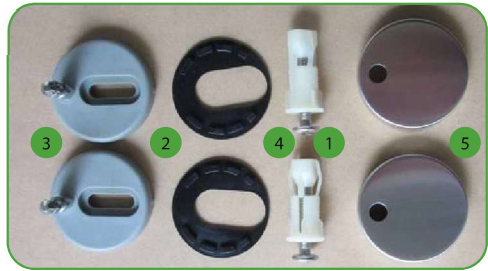
**C**  
Senkrecht mit  
Flexrohr




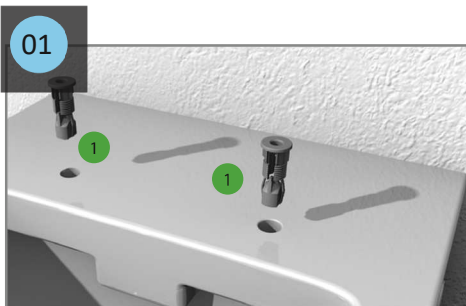
**!** Avant de fixer le WC, nous recommandons d'installer une isolation phonique.

# Montage de l'abattant WC

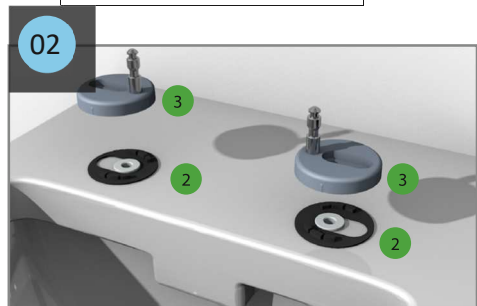
Avec les modèles Theta et Epsilon, l'abattant WC n'est pas fourni.



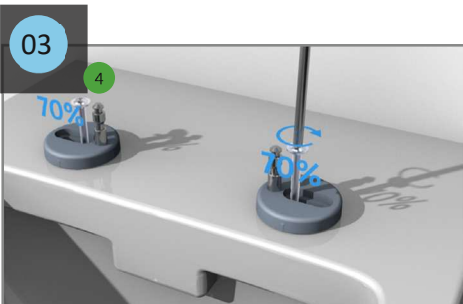
Outillage nécessaire :  Tournevis cruciforme



Insérez les chevilles (1) par le haut dans les trous prévus à cet effet sur les



Insérez les rondelles en caoutchouc (2) par en-dessous sur les plaques de fixation (3).



Vissez les vis en acier inoxydable (4) aux plaques de fixation (3), de manière à ce que (3), jusqu'à ce que les plaques de fixation restent légèrement mobiles (env. 70%)



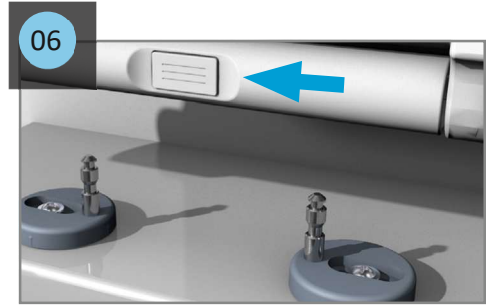
Insérez l'abattant WC dans les tenons des plaques de fixation qu'il s'enclenche.

# Notice de montage Abattant WC

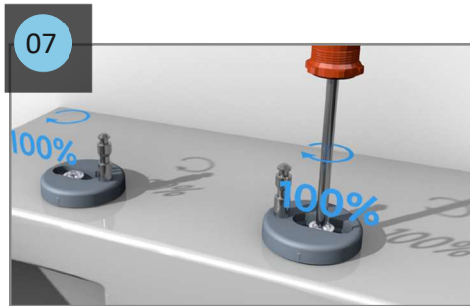
---



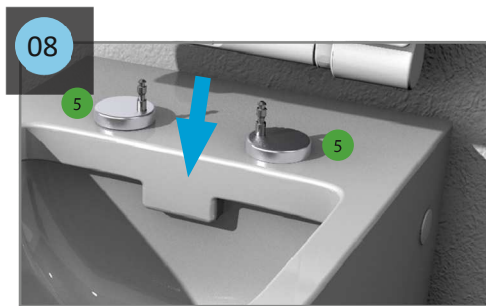
05  
Alignez l'abattant WC sur la cuvette.  
Release »



06  
Appuyez sur le(s) bouton(s) « Quick-  
et retirez l'abattant WC.



07  
Maintenant, vissez les  
plaques de fixation (3) **en serrant à**



08  
Emboîtez les caches (5) sur  
les plaques de fixation (3) et replacez  
l'abattant WC sur les  
tenons jusqu'à ce qu'il  
s'enclenche.

## Entretien, nettoyage et réglages

---

### Céramique sanitaire

Les produits en céramique sanitaire présentent une surface très dure et résistante. Pour le nettoyage régulier, nous recommandons d'utiliser un produit de nettoyage courant pour salle de bain de type crème ou à base de vinaigre.

**En fonction de la dureté de l'eau, des taches de calcaire et/ou du tartre urinaire peuvent se former rapidement sur la surface. La teneur en calcaire de l'eau du robinet pouvant différer d'une région à l'autre, il est recommandé d'effectuer un nettoyage plus intense et plus fréquent dans les régions où l'eau est dure.**

Les dépôts de calcaire en surface seront éliminés facilement par un nettoyage régulier ou par un détartrage. En cas de taches tenaces, il faut laisser le produit agir suffisamment longtemps. On peut par exemple imprégner un essuie-tout ou du papier toilette, le positionner sur les taches et le laisser agir toute la nuit. Le lendemain, rincer les toilettes à l'eau en nettoyant les zones concernées à la brosse. Si besoin, renouveler l'opération plusieurs fois. On peut recommander les produits anti-calcaire, l'acide citrique et le vinaigre, les recettes de grand-mère bien connues comme le bicarbonate de soude et le coca ou encore la pierre ponce (faire un test au préalable à un endroit non visible).

L'abrasion par le métal (reconnaissable aux stries noires laissées en surface) se produit sous l'effet d'objets métalliques en acier ou en cuivre, ces traces peuvent être retirées à l'aide d'un produit pour plaque vitro-céramique.

### Abattant WC

Nos abattants WC sont fabriqués en matière plastique Duroplast de grande qualité et robuste. Pour le nettoyage quotidien, utilisez un nettoyant neutre et un chiffon doux non abrasif ou une éponge. Évitez tout contact avec des nettoyants pour sanitaires ou à base de solvants, nous recommandons donc de retirer l'abattant WC à l'aide la fonction « Quick-Release » avant de nettoyer les toilettes. Les caches en inox peuvent également se décolorer ou se couvrir de rouille au contact de nettoyants agressifs.

La fonction frein de chute a été pré-installée et pré-réglée en usine, elle ne nécessite aucune maintenance. Merci d'éviter d'appuyer sur l'abattant WC lorsque l'abaissement n'est pas encore terminé.

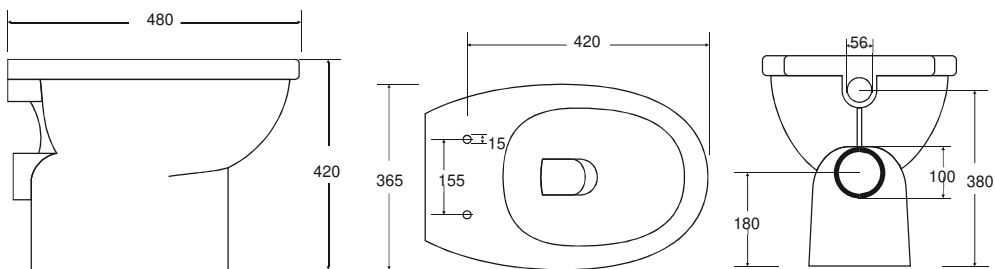
### Technique de rinçage sans rebord

Les cuvettes sans rebord sont plus faciles à nettoyer et donc plus hygiéniques. Les nettoyants spécifiques, à l'image des « Canard-WC » par ex., sont superflus.



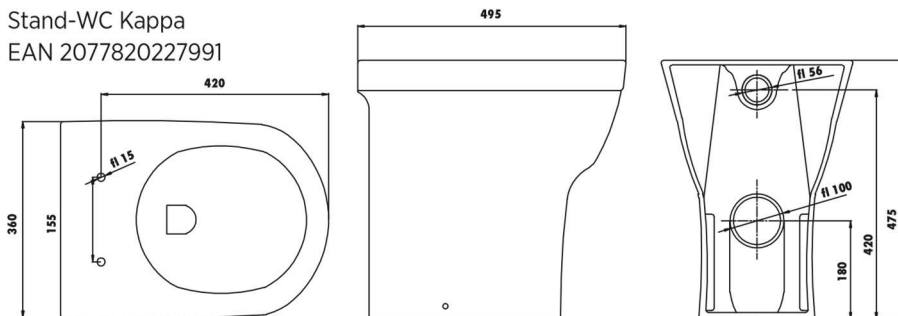
## Caractéristiques techniques

WC à poser Uora  
EAN 2077820229452

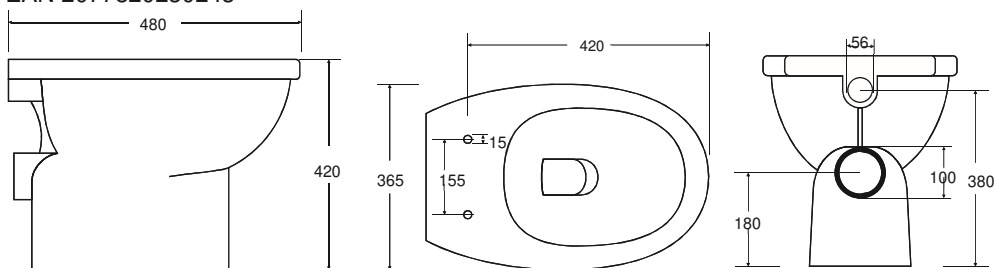


Toutes les dimensions sont indiquées en mm

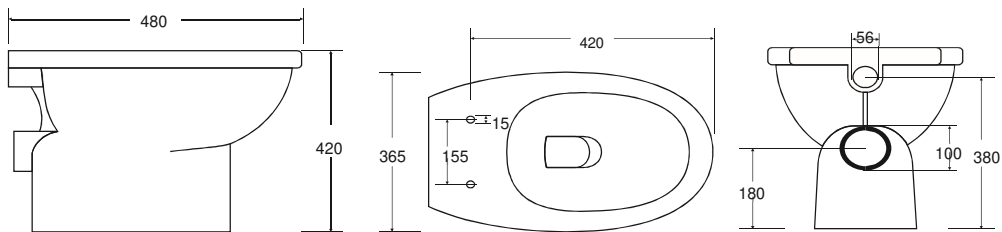
Stand-WC Kappa  
EAN 2077820227991



Stand-WC Theta  
EAN 2077820230243



WC à poser hybride Epsilon  
EAN 2077820230250



Toutes les dimensions sont indiquées en mm

La déclaration de performance de ces articles est à retrouver sur :  
**[www.globus-baumarkt.de/artikeldokumente](http://www.globus-baumarkt.de/artikeldokumente)**



## Montagehandleiding voor staand toilet



Toiletset Uora  
EAN: 2077820229452



Toiletset Kappa  
EAN: 2077820227991



Diepspoeltoilet Theta  
EAN: 2077820230243



Hybride staand toilet Epsilon  
EAN: 2077820230250

Globus Fachmärkte GmbH & Co KG  
Zeichenstraße 8  
D-66333 Völklingen  
[www.globus-baumarkt.de](http://www.globus-baumarkt.de)  
Bij klachten:  
Bewaar het adres van de fabrikant

Versie:2021GLIM\_SWC\_210802

# Inhoudsopgave

---

Beoogd gebruik	1
Leveringsomvang	1
Montage staand toilet	2
Montage toiletbril	3-4
Onderhoud en reiniging	5
Technische gegevens	5

## Beoogd gebruik

Lees de gebruiksaanwijzing aandachtig door en bewaar deze. Wij raden aan om de montage van ons product alleen door een geautoriseerde specialist te laten uitvoeren met behulp van de bijgevoegde montagehandleiding.

Controleer de onderdelen zorgvuldig op volledigheid aan de hand van de onderdelenlijst. Neem contact op met uw dealer als er onderdelen ontbreken of defect zijn.

Controleer of het montagemateriaal geschikt is voor uw montageoppervlak.

## Leveringsomvang

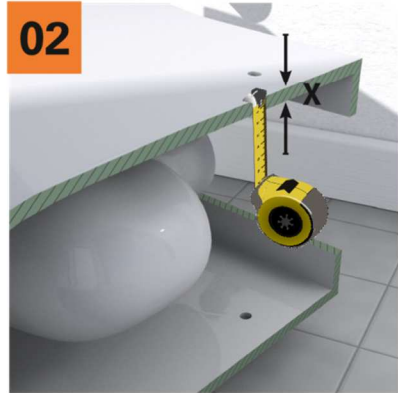
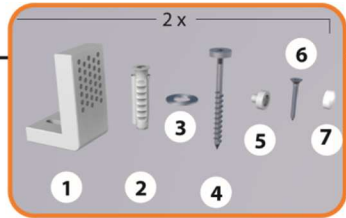
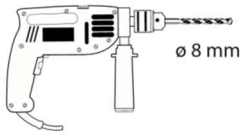
---

1 x staand toilet

1 x bevestigingsset voor montage van het toilet

1 x toiletbril inclusief montageset (alleen bij toiletsets Uora en Kappa)

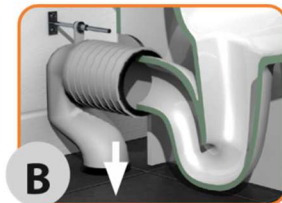
# Montage Stand-WC



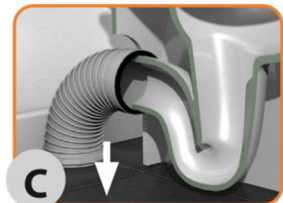
## Anschlussvarianten



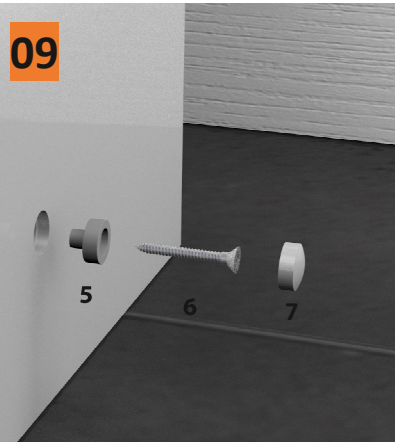
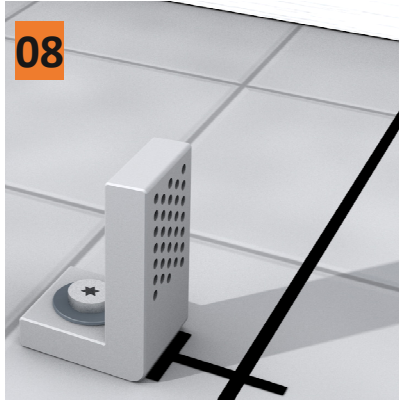
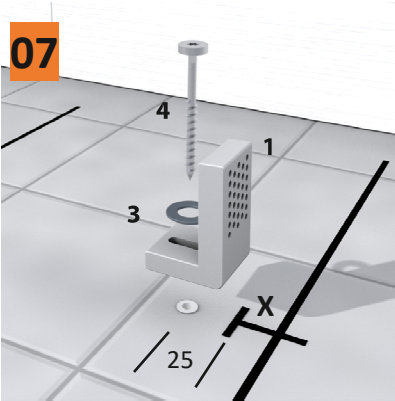
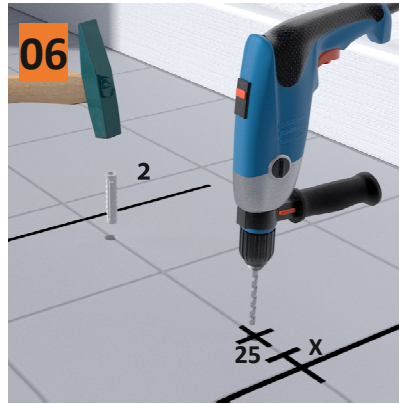
Waagrecht mit Anschlussstutzen



Senkrecht mit Wandhalterung



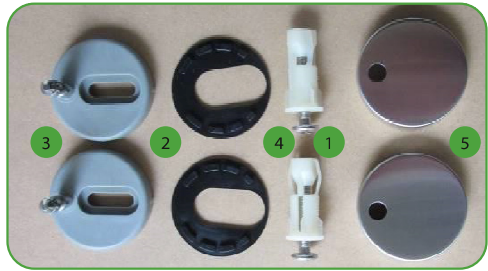
Senkrecht mit Flexrohr



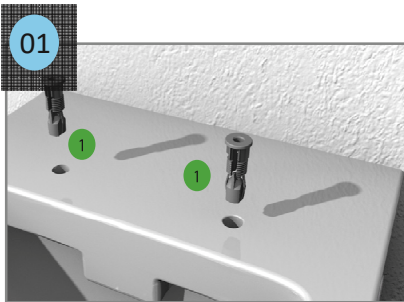
**!** Voor de montage van het toilet adviseren we de montage van een geluidsdempende mat

# Montage toiletbril

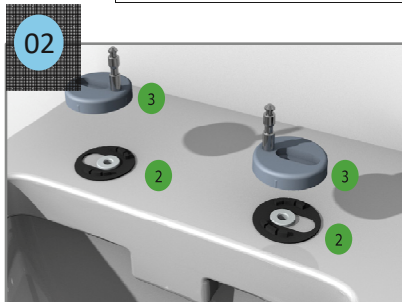
De modellen Theta en Epsilon bevatten geen toiletbril.



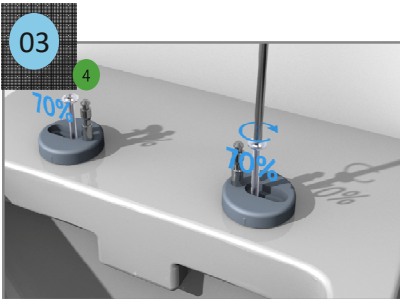
Vereist gereedschap:  kruiskopschroevendraaier



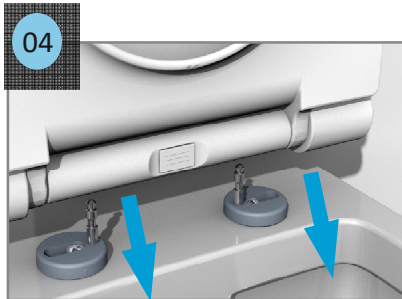
Druk de pluggen (1) van bovenaf in de daarvoor bestemde gaten van het toilet.



Duw de rubber ring (2) van onderaf op de montageplaat (3).



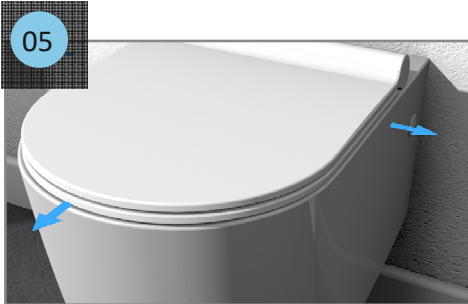
Schroef de roestvrijstalen schroeven (4) op de montageplaat (3), zodat de montageplaat nog iets kan worden bewogen (ca. 70%).



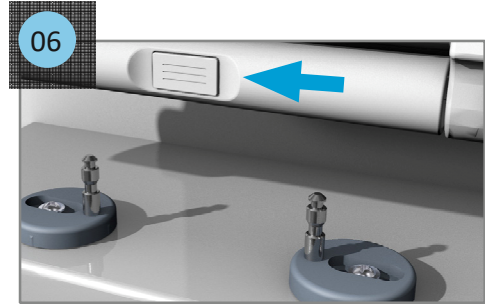
Steek de toiletbril op de pinnen van de montageplaat (3) totdat deze vastklikt.

# Montagehandleiding toiletbril

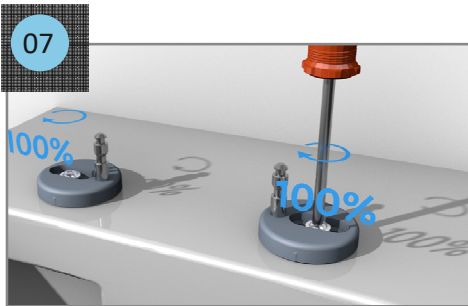
---



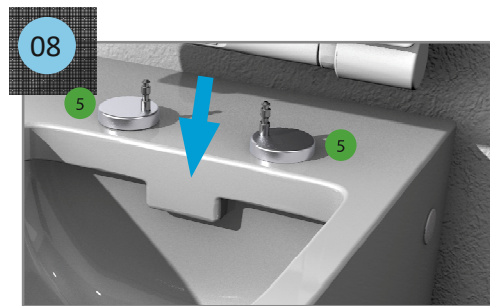
Lijn de toiletbril uit op het toilet.



Druk op de 'quick-release'-knop(pen) en verwijder de toiletbril weer.



Schroef nu de montageplaten (3) heel vast.



Steek het afdekkapje (5) op de montageplaat (3) en schuif vervolgens de toiletbril terug op de pinnen tot deze vastklikt.



## Onderhoud, reiniging en instellingen

---

### Sanitair keramiek

Producten van sanitair keramiek hebben een zeer hard en ongevoelig oppervlak. Voor de de regelmatige reiniging adviseren wij het gebruik van een in de handel verkrijgbare vloeibare of dikvloeibare sanitair- of azijnreiniger.

Afhankelijk van de waterhardheid kunnen er snel kalkvlekken en/of urinesteen op het oppervlak ontstaan. Aangezien het kalkgehalte van leidingwater regionaal kan verschillen, wordt in gebieden met een hoge waterhardheid een intensievere, frequentere reiniging aanbevolen.

Oppervlakkige kalkaanslag kan door regelmatig reinigen en ontkalken snel worden verwijderd. Bij hardnekkige vlekken moet het gebruikte middel voldoende kunnen inwerken. U kunt bijvoorbeeld keuken- of toiletpapier inweken, dit op de vlekken leggen en een nacht laten inwerken. De volgende dag wordt het toilet doorgespoeld met water en worden de aangetaste plekken met een borstel schoongemaakt. Indien nodig kan deze werkwijze meerdere keren worden herhaald. Wij adviseren in de handel verkrijgbare kalkverwijderaars, citroen- of azijnzuur, bekende huismiddeltjes zoals bakpoeder of cola en puimsteen (eerst op een onopvallende plek testen).

Metaalslijtage (herkenbaar aan zwarte strepen op het oppervlak) wordt veroorzaakt door metalen voorwerpen zoals staal of koper; deze sporen kunnen met een reinigingsmiddel voor keramische kookplaten worden verwijderd.

### Toiletbril

Onze toiletbrillen zijn gemaakt van hoogwaardig en robuust Duroplast-kunststof. Gebruik voor regelmatig onderhoud een neutraal schoonmaakmiddel en een zachte, niet-krassende doek of spons. Vermijd contact met reinigingsmiddelen voor sanitair of oplosmiddelen, daarom raden we aan om de toiletbril met de 'quick release'-functie te verwijderen voordat u het toilet reinigt. Ook de afdekkapjes van roestvrij staal kunnen door agressieve reinigingsmiddelen verkleuren of roesten.

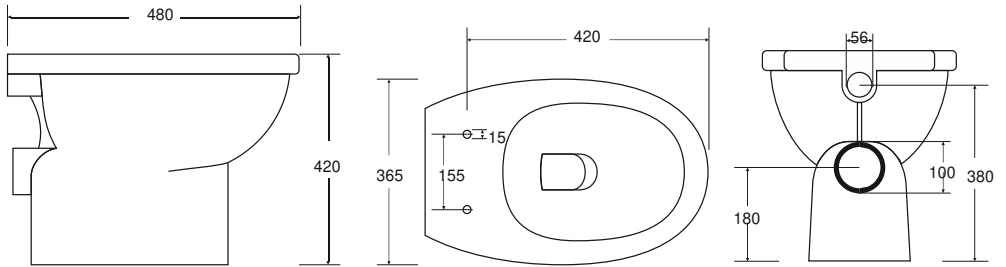
De daaltechniek is in de fabriek vast ingebouwd en afgesteld, deze functie is absoluut onderhoudsvrij. Druk tijdens het neerlaten niet op de toiletbril.

### Randloze spoeltechniek

Randloze toiletten zijn makkelijker schoon te maken en daardoor hygiënischer. Speciale reinigingsmiddelen zoals een 'toileteend' zijn overbodig.

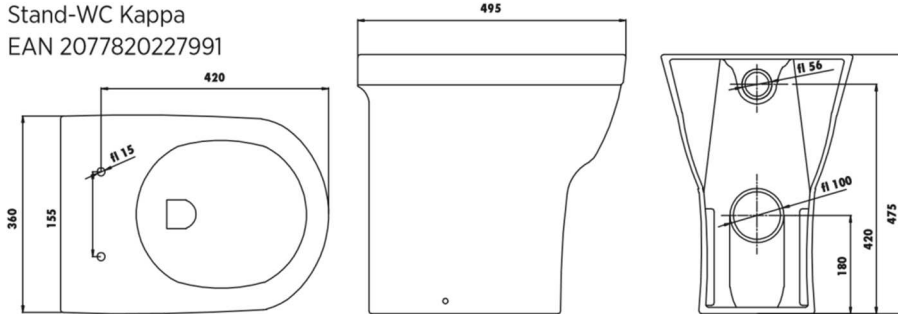
# Technische gegevens

Stand toilet Uora  
EAN 2077820229452

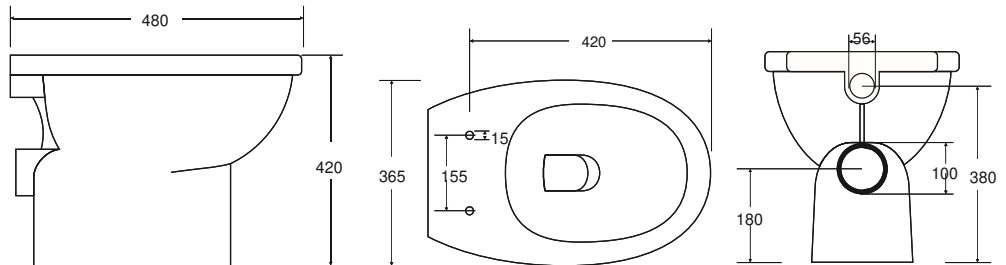


Alle afmetingen in mm

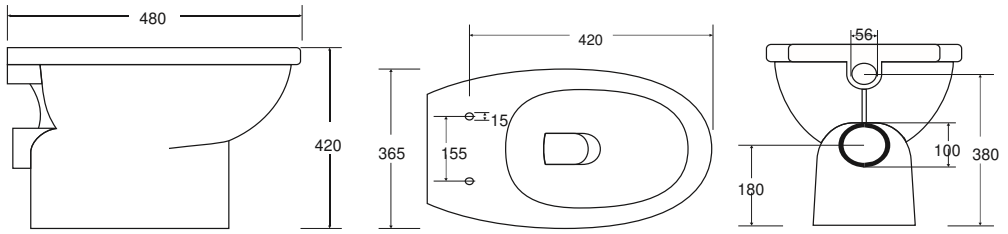
Stand-WC Kappa  
EAN 2077820227991



Stand-WC Theta  
EAN 2077820230243



Hybride stand toilet Epsilon  
EAN 2077820230250



Alle afmetingen in mm

De prestatieverklaring van de artikelen is te vinden op:  
[www.globus-baumarkt.de/artikeldokumente](http://www.globus-baumarkt.de/artikeldokumente)

