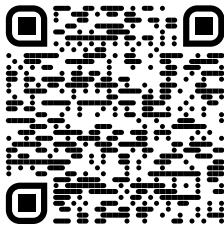


3. Kennzeichen bestellen unter
<https://webshop.eal-vertrieb.com>



© EAL GmbH, 11596, 11.2023

(D) Art.-Nr.: 11596
SD260
Fahrradträger für die Anhängerkupplung
Bedienungsanleitung 3

(FR) Réf. 11596
SD260
Porte-vélos pour boule d'attelage
Manuel de l'opérateur 35

(GB) Art. no. 11596
SD260
Cycle rack for the towbar
Operating instructions 19

(I) Cod. art. 11596
SD260
Portabicicletta per gancio di traino
Istruzioni per l'uso 51

Inhaltsverzeichnis

Angaben zu dieser Gebrauchsanleitung	4
Vorwort	4
Pflichten im Umgang mit dieser	4
Gebrauchsanleitung	4
Bestimmungsgemäßer Gebrauch	4
Erläuterung zu den Sicherheitshinweisen	4
Lieferumfang	5
Technische Daten	5
Kupplungsvoraussetzungen	5
Sicherheitshinweise	6
Montage des Kennzeichens am Fahrradträger	7
Montage der Rahmenhalter am Fahrradträger	7
Montage des Fahrradträgers an der Anhängerkupplung	7
Fahrräder montieren	10
Fahrradträger wegschieben,	13
Zugang zum Kofferraum	13
Demontage des Fahrradträgers	14
Reinigung und Pflege	15
Hinweise zum Umweltschutz	15
Nachstellen des Schnellverschlusses	15
Steckerbelegung 7 Pin, 13 Pin	16
12 V Leuchtmittel	16
Explosionszeichnung	17
Stückliste	18
Kontakt	18

Angaben zu dieser Gebrauchsanleitung

Vorwort

Diese Montageanleitung hilft Ihnen bei der bestimmungsgemäßen und sicheren Montage des Fahrradträgers SD260.

Pflichten im Umgang mit dieser Gebrauchsanleitung

Jede Person, die diesen Fahrradträger

- montiert
- reinigt oder
- entsorgt

muss den vollständigen Inhalt dieser Gebrauchsanleitung zur Kenntnis genommen und verstanden haben.

Bewahren Sie diese Gebrauchsanleitung immer griffbereit und sicher auf. Bei einer Weitergabe des Fahrradträgers geben Sie die Gebrauchsanleitung mit.

Bestimmungsgemäßer Gebrauch

Der Fahrradträger SD260 dient dem Transport von bis zu zwei Fahrrädern. Er darf ausschließlich an Anhängerkupplungen montiert werden, die die Voraussetzungen erfüllen, die im Kapitel Kupplungsvoraussetzungen genannt sind. Außerdem darf auf keinen Fall die zulässige Nutzlast des Fahrradträgers überschritten werden.

Zum bestimmungsgemäßen Gebrauch gehört auch die Beachtung aller Informationen in dieser Montageanleitung, insbesondere die Beachtung der Sicherheitshinweise. Jede andere Verwendung gilt als nicht bestimmungsgemäß und kann zu Sachschäden oder Personenschäden führen.

Die EAL GmbH übernimmt keine Haftung für Schäden, die durch nicht bestimmungsgemäßen Gebrauch entstehen.

Erläuterung zu den Sicherheitshinweisen

In der Anleitung finden Sie folgende Kategorien von Sicherheitshinweisen:



WARNUNG!

Personenschäden möglich:

Hinweise mit dem Wort **WARNUNG** warnen vor einer möglicherweise drohenden Gefahr. Wenn sie nicht gemieden wird, können Tod oder schwerste Verletzungen die Folge sein.



VORSICHT!

Personen- oder Sachschaden möglich:

Hinweise mit dem Wort **VORSICHT** warnen vor einer möglicherweise drohenden Gefahr. Wenn sie nicht gemieden wird, können leichte oder geringfügige Verletzungen die Folge sein. Das Produkt oder etwas in der Umgebung könnte schwer beschädigt werden.



ACHTUNG!

Personen- oder Sachschaden möglich:

Hinweise mit dem Wort **ACHTUNG** warnen vor einer möglicherweise schädlichen Situation. Wenn sie nicht gemieden wird, kann das Produkt oder etwas in der Umgebung beschädigt werden.



HINWEIS

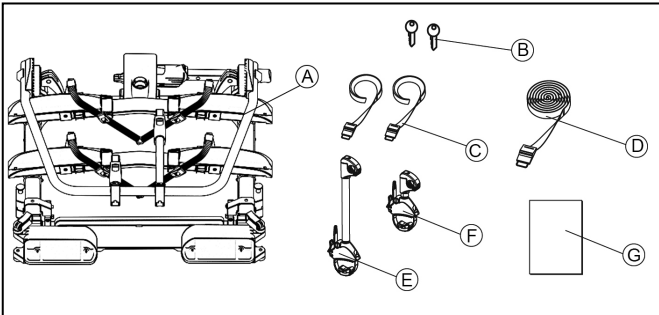
Sonstige Hinweise:

Nützlicher Tipp. Erleichtert die Bedienung oder Montage des Produkts oder dient zum besseren Verständnis.

Das jeweils verwendete Sicherheitssymbol ersetzt nicht den Text des Sicherheitshinweises.

Lesen Sie deshalb den Sicherheitshinweis und befolgen Sie ihn genau!

Lieferumfang



- A = Fahrradträger
- B = 2 Schlüssel
- C = 2 Sicherheitsgurte für Vorderräder
- D = Sicherheitsgurt für Fahrradrahmen
- E = Rahmenhalter lang
- F = Rahmenhalter kurz
- G = Montageanleitung und Sicherheitsvorschriften

Packen Sie die Einzelteile aus und kontrollieren Sie, ob alle Teile vorhanden sind.

Technische Daten

Material:	Stahl Aluminium
Anzahl der Fahrräder	2
Eigengewicht:	ca. 20,5 kg
Nutzlast, max.:	60 kg
Traglast je Radschiene (max.)	30 kg
Radstand (max.)	130 cm
Schienenabstand	24 cm
Reifenbreite (max.)	3,25 Zoll
Schiebemechanismus	ja
Abmessungen (BxHxT):	ca. 108 x 75 x 60 cm

Der Fahrradträger ist geeignet für den Transport von bis zu zwei Fahrrädern. Beachten Sie die maximale Stützlast. Diese Angabe finden Sie auf dem Typenschild Ihrer Anhängerkupplung.

Das Gesamtgewicht des Trägers inklusive Fahrräder darf diese Angabe auf der Anhängerkupplung nicht überschreiten.

max. Stützlast Anhängerkupplung	Eigengewicht Fahrradträger	max. Nutzlast am Fahrradträger
50 kg	20,5 kg	29,5 kg
60 kg	20,5 kg	39,5 kg
75 kg	20,5 kg	54,5 kg
90 kg	20,5 kg	max. 60 kg
120 kg	20,5 kg	max. 60 kg

Kupplungsvoraussetzungen

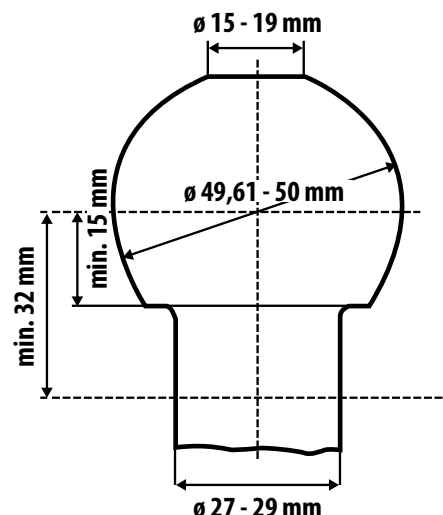


WARNUNG!

Personenschäden durch Brechen der Anhängerkupplung möglich.

Durch Montage des Fahrradträgers an einer Kupplung aus zu weichem Material könnte die Kupplung brechen.

- ▶ Montieren Sie den Fahrradträger nur an eine Kupplung aus Stahl St52, Grauguss GGG52 oder besserer Güte.
- ▶ Montieren Sie den Träger nie an einer Kupplung aus Aluminium, anderen Leichtmetallen oder Kunststoff.
- ▶ Nur geeignet für den Einsatz auf einer Pkw Anhängerkupplung.
- ▶ Beachten Sie die Hinweise des Kupplungsherstellers.



Montieren Sie den Fahrradträger nur an Anhängerkupplungen, die folgende Eigenschaften besitzen:

Material: mind. Stahl St52 oder Grauguss GGG52

D-Wert: $\geq 7,6$ kN

Kupplungskugel: $\varnothing 50$ mm (Klasse A-50 gemäß EC 94/20 oder ECE R55)

Sicherheitshinweise

Befolgen Sie die Montageanweisung genau. Wenn Sie die Anweisungen nicht befolgen, kann das zu Personen- und Sachschäden führen.

Sollten Sie sich bei der Montage nicht sicher sein, bitten Sie Ihren Händler oder den Hersteller um weitere Informationen.

Weder Hersteller noch Händler haften für Schäden, die auf einen unsachgemäßen Gebrauch oder eine unsachgemäße Montage zurückzuführen sind.

Kontrollieren Sie den Fahrradträger und die dazu gehörende Ladung regelmäßig! Sie sind dazu verpflichtet und werden im Schadenfall haftbar gemacht.



HINWEIS

Für diesen Fahrradträger besteht eine europäische Betriebsgenehmigung. Sie ist diesem Träger beigelegt und muss bei Gebrauch des Trägers mitgeführt werden.



WARNUNG!

Personen- oder Sachschaden durch verändertes Fahrzeugverhalten.

Das Fahren mit dem Fahrradträger beeinflusst die Fahreigenschaften Ihres Fahrzeugs.

- ▶ Passen Sie Ihre Fahrgeschwindigkeit dem neuen Fahrzeugverhalten an.
- ▶ Fahren Sie nie schneller als 130 km/h.
- ▶ Vermeiden Sie plötzliche und ruckartige Steuerbewegungen.
- ▶ Achten Sie darauf, dass Ihr Fahrzeug länger ist als gewohnt.



WARNUNG!

Personen- oder Sachschaden durch Überladen.

Das Überschreiten der max. Nutzlast des Fahrradträgers, sowie der zulässigen Stützlast der Anhängerkupplung oder des zulässigen Gesamtgewichts kann zu schweren Unfällen führen.

- ▶ Beachten Sie unbedingt die Angaben zur max. Nutzlast, zulässigen Stützlast und zulässigen Gesamtgewicht Ihres Fahrzeugs. Überschreiten Sie diese Angaben keinesfalls.



WARNUNG!

Personen- oder Sachschaden durch nicht komplett gesicherte Fahrradträger.

Das Fahren mit nach hinten geschoben oder zusammengeklapptem Fahrradträger kann zu Unfällen führen.

Die beweglichen Teile des Fahrradträgers stellen im nicht fertig montierten Zustand eine Gefahrenquelle dar.

- ▶ Demontieren Sie den Fahrradträger, wenn Sie ihn nicht benötigen.
- ▶ Fahren Sie niemals mit nach hinten geschoben oder zusammengeklapptem Fahrradträger.
- ▶ Stellen Sie sicher, dass der Fahrradträger immer mit beiden Sicherungsstiften gesichert ist.



WARNUNG!

Personen- oder Sachschaden durch Verlieren der Fahrräder.

Das Fahren ohne Sicherheitsgurt kann zu Unfällen führen.

- ▶ Überprüfen Sie vor jedem Fahrtantritt den korrekten und festen Sitz des Gurtes um die Fahrräder und Rahmenhalter des Trägers (siehe Abbildung 8 Kapitel "Fahrräder montieren").
- ▶ Überprüfen Sie vor jedem Fahrtantritt den korrekten und festen Sitz der beiden Gurte um das Vorderrad und den Gurt um das Hinterrad des Fahrrades.
- ▶ Spannen Sie die Gurte ggf. nach.
- ▶ Überprüfen Sie vor jedem Fahrtantritt, ob der verwendete Gurt unbeschädigt und unverschlissen ist.
- ▶ Ein beschädigter oder verschlissener Gurt muss vor Fahrtantritt gegen einen unbeschädigten Gurt ausgetauscht werden.
Es darf nur ein Gurt verwendet werden, der von der EAL GmbH dafür zugelassen ist.



WARNUNG!

Personen- oder Sachschaden durch überstehende Teile.

Über den Rand des Fahrzeugs bzw. Fahrradträgers stehende Teile können während der Fahrt Personen- oder Sachschäden verursachen.

- ▶ Montieren Sie nur Teile, die nicht über den Rand des Fahrzeugs herausragen.



WARNUNG!

Personen- oder Sachschaden durch Abdecken.

Abdecken erhöhen den Luftwiderstand. Sie können sich lösen und umherfliegen, das kann zu schweren Unfällen führen.

- ▶ Benutzen Sie keine Planen.



WARNUNG!

Personen- oder Sachschaden durch Verlieren des Fahrradträgers.

Der Träger setzt sich nach der Befestigung und einigen gefahrenen Kilometern erst richtig auf die Kupplung.

- ▶ Kontrollieren Sie die Befestigung des Trägers auf sicheren Sitz nach einigen Kilometern.
- ▶ Führen Sie die Montage bei lockerem Sitz neu durch.



WARNUNG!

Personen- oder Sachschaden durch Abbrechen des Fahrradträgers.

Das Fahren mit montierten Fahrradträger in unwegsamem Gelände kann zum Abbrechen des Trägers führen.

- ▶ Benutzen Sie den Fahrradträger nicht in unwegsamem Gelände.
- ▶ Fahren Sie langsam über Bremswellen: Max. Geschwindigkeit 10km/h.



ACHTUNG!

Sachschaden durch öffnende Hecktür, Heckklappe oder Kofferraumdeckel.

Die Hecktür, Heckklappe oder Kofferraumdeckel könnte gegen den Fahrradträger schlagen und beschädigt werden.

- ▶ Elektrische Heckklappen abschalten und manuell betätigen.
- ▶ Schieben Sie den Fahrradträger vor dem Öffnen der Heckklappe nach hinten.



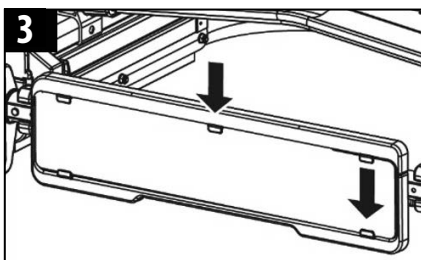
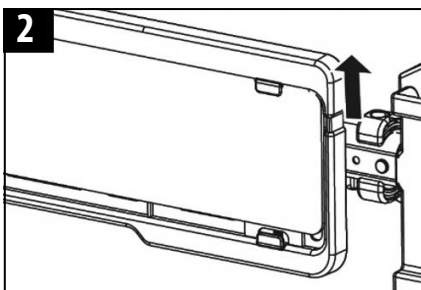
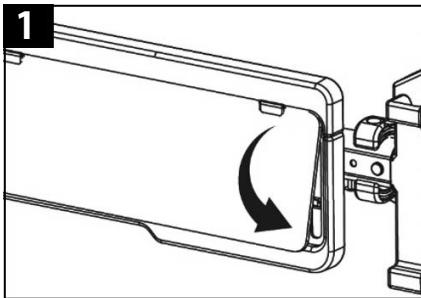
ACHTUNG!

Sachschaden durch heiße Auspuffgase.

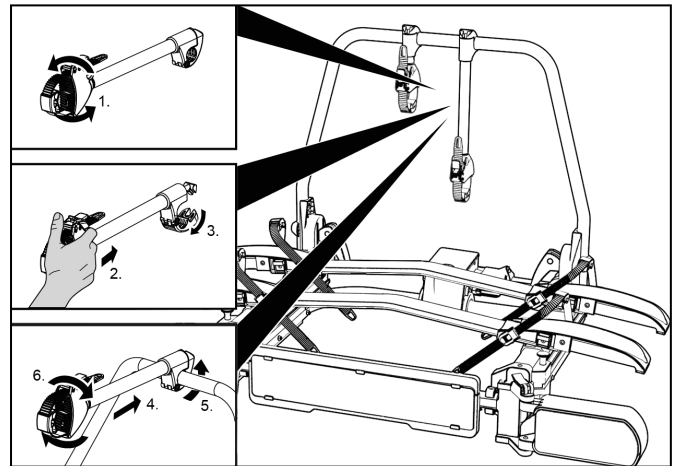
Es können Schäden am Träger oder den Fahrrädern entstehen, wenn die Auspuffmündung direkt daran grenzt.

- ▶ Benutzen Sie ggf. eine Auspuffblende.

Montage des Kennzeichens am Fahrradträger



Montage der Rahmenhalter am Fahrradträger



Montage des Fahrradträgers an der Anhängerkupplung

Stellen Sie Ihr Fahrzeug auf einer ebenen Fläche ab und ziehen Sie die Handbremse an.



WARNUNG!

Personen- oder Sachschaden durch beschädigten Fahrradträger.

Beschädigungen des Trägers z. B. durch verbogene Teile, Risse oder Kratzer, schließen die sichere Funktion des Trägers aus.

- ▶ Montieren Sie den Fahrradträger nicht, wenn Beschädigungen vorhanden sind.
- ▶ Gehen Sie wie im Kapitel "Wartung" beschrieben vor.



WARNUNG!

Personen- oder Sachschaden durch Verlust des Fahrradträgers während der Fahrt.

Eine unsaubere oder schadhafte Verbindung zwischen Fahrradträger und Anhängerkupplung kann zum Lösen des Fahrradträgers führen.

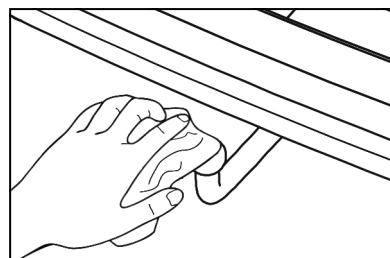
- ▶ Tauschen Sie eine schadhafte Anhängerkupplung aus.
- ▶ Säubern Sie die Anhängerkupplung von Dreck, Staub und Fett.

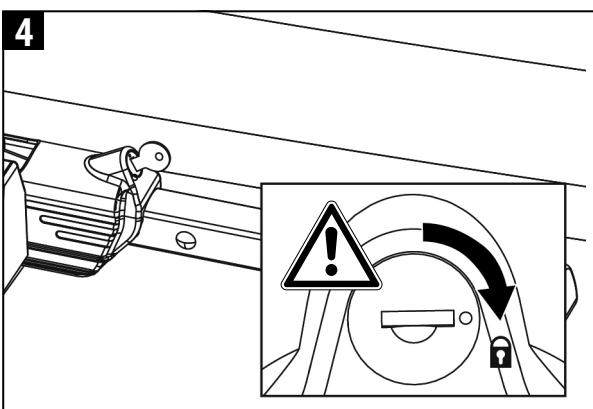
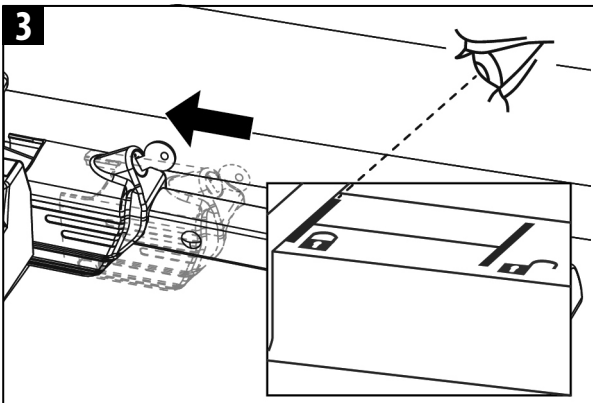
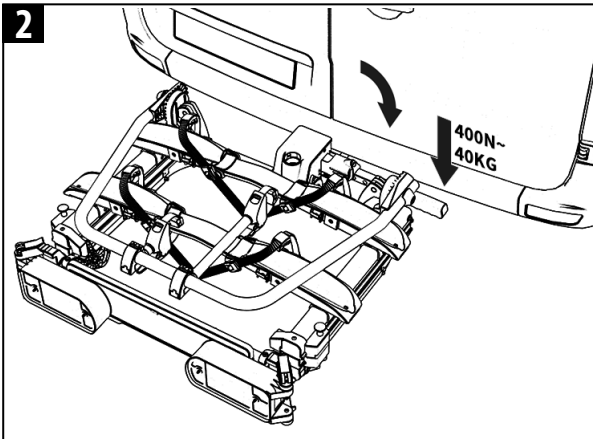
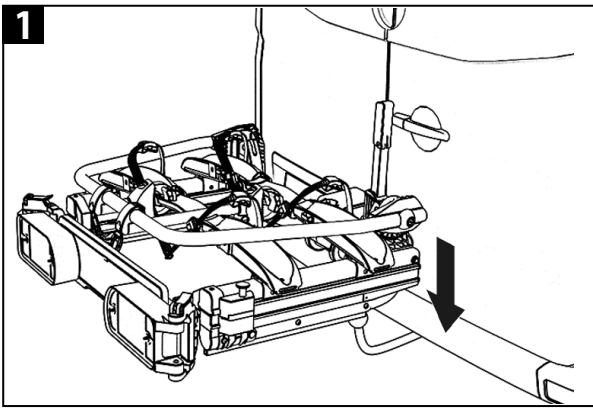


HINWEIS

Bei Kupplungen befindet sich oft eine Lackschicht auf der Kupplungskugel.

Für den bestmöglichen Halt des Fahrradträgers, sollte diese Lackschicht vorsichtig entfernt werden. Beachten Sie die Hinweise des Kupplungsherstellers.



**WARNUNG!****Personen- oder Sachschaden durch ungesicherten Fahrradträger.**

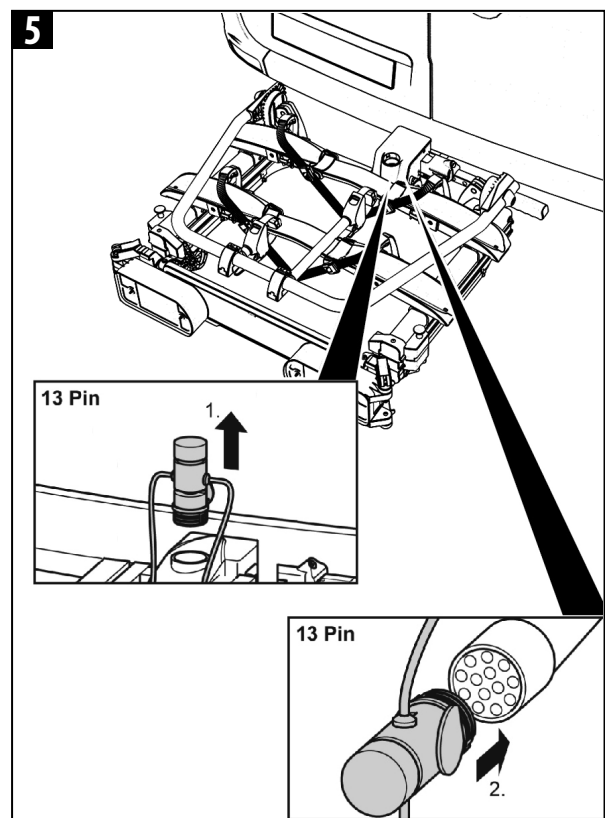
Wird der Hebel nicht durch Abschießen gesichert, könnte sich der Fahrradträger während der Fahrt vom Fahrzeug lösen.

- ▶ Schließen Sie den Fahrradträger immer ab.
- ▶ Prüfen Sie, ob Sie den Hebel abgeschlossen und den Schlüssel abgezogen haben. Durch das Abschießen erschweren Sie auch einem eventuellen Diebstahl des Fahrradträgers.

**WARNUNG!****Personen- oder Sachschaden durch Verlust des Fahrradträgers während der Fahrt.**

Eine lockere Verbindung zwischen Träger und Anhängerkupplung kann zum Lösen des Fahrradträgers führen.

- ▶ Prüfen Sie den Fahrradträger auf sichere Befestigung.
- ▶ Wiederholen Sie bei lockerer Verbindung die Arbeitsschritte 1 bis 4. Sollte sich keine Besserung einstellen, muss evtl. der Schnellverschluss nachgestellt werden, siehe Kapitel „Nachstellen des Schnellverschlusses“.

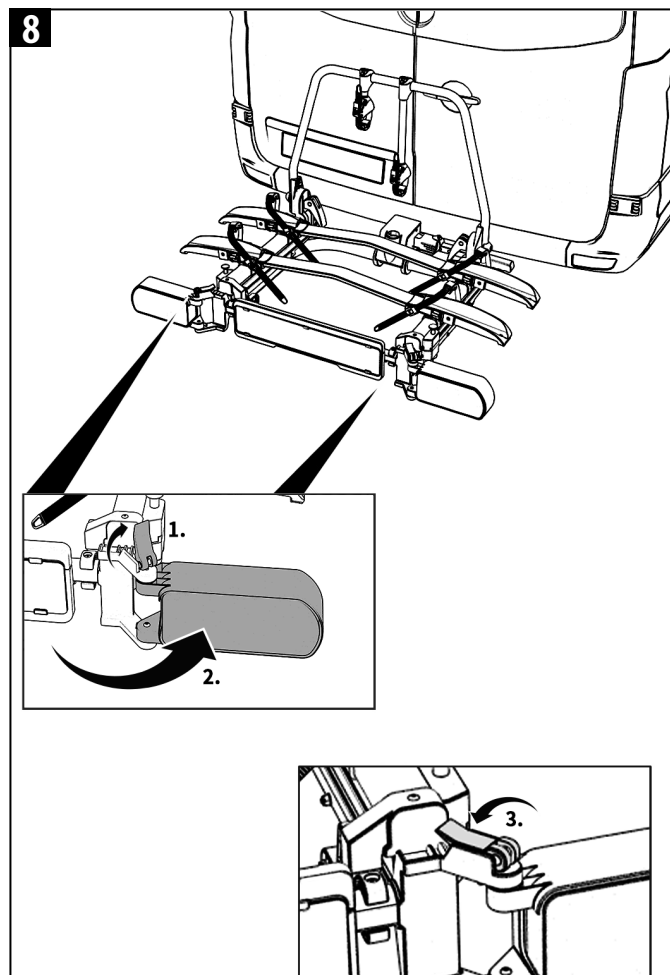
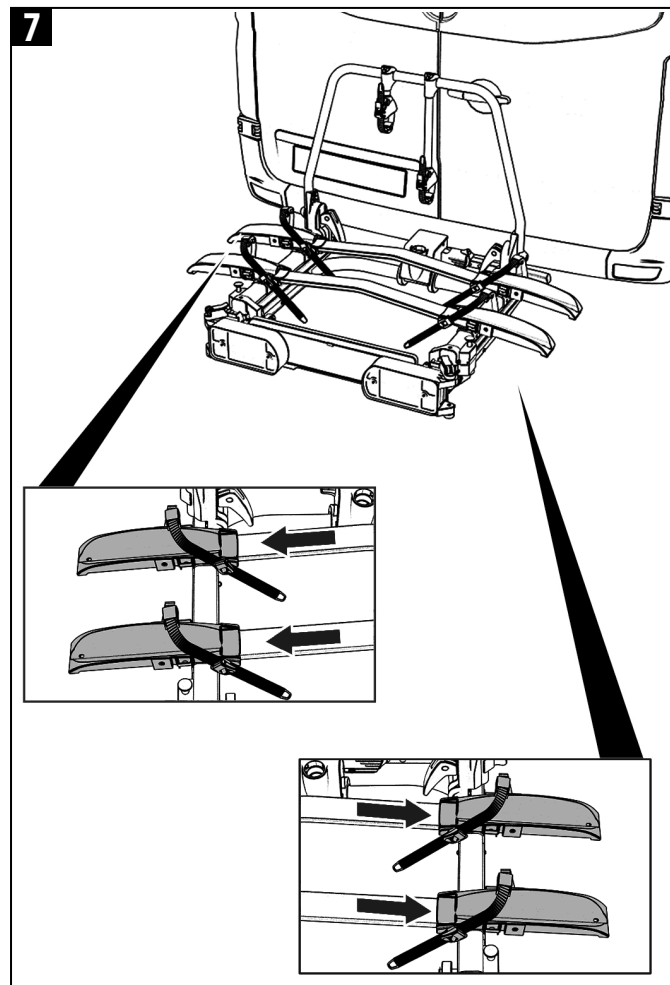
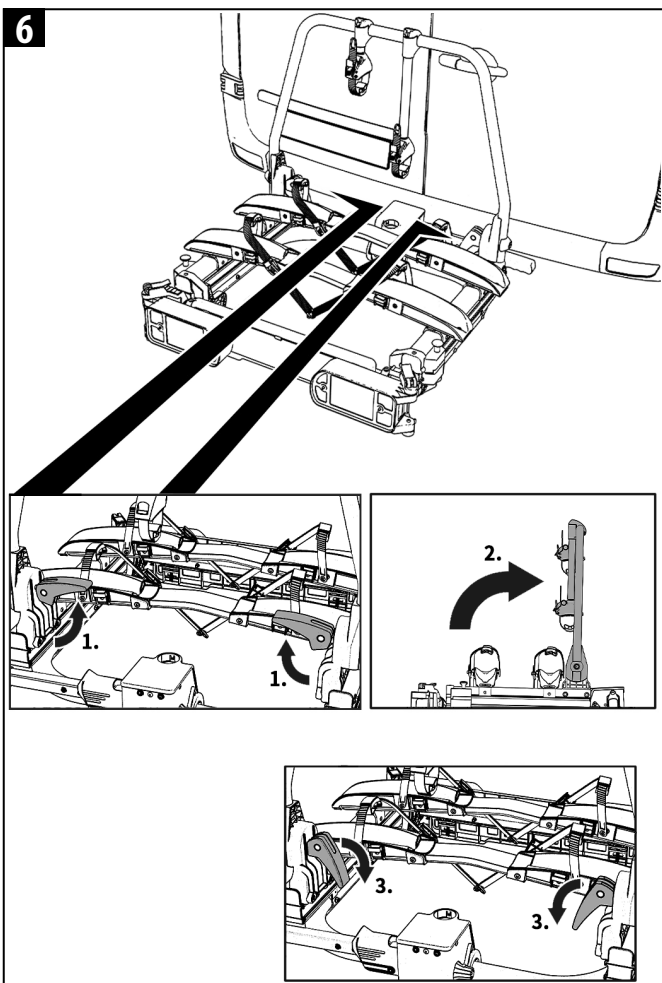


**WARNUNG!**

Personen- oder Sachschaden durch ungesicherten U-Bügel oder nicht ganz ausgefahren Radhalter.

Wird der U-Bügel nicht durch die Schnellspannhebel gesichert, könnte dies sich während der Fahrt lösen.

- ▶ Klappen Sie die Schnellspannhebel um, bis es fühlbar einrastet.
- ▶ Die Radhalter sind verstellbar. Um die optimale Stabilität Ihrer Fahrräder zu gewährleisten, sollten diese vor der Benutzung immer vollständig ausgefahren werden.



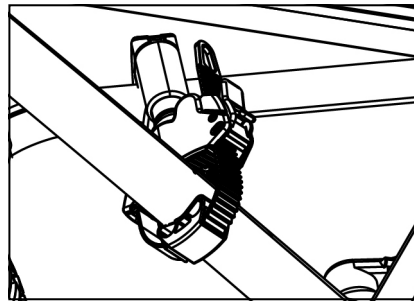
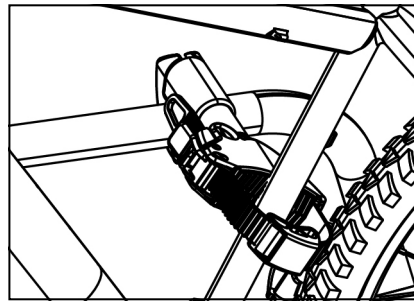
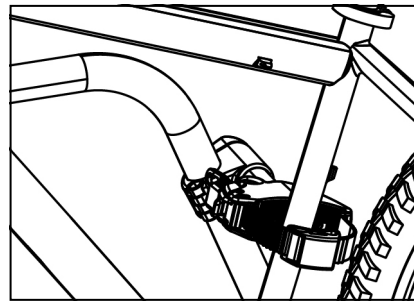


WARNUNG!

Personenschaden durch nicht Wahrgenommen werden von anderen Verkehrsteilnehmern.

Fahren ohne funktionsfähige Beleuchtungsanlage kann zu Unfällen führen.

- ▶ Klappen Sie die Schnellspannhebel um, bis es fühlbar einrastet.
- ▶ Überprüfen Sie die Beleuchtungsanlage auf korrekte Funktion, bevor Sie losfahren.
- ▶ Wechseln Sie ggf. defekte Glühlampen aus.
- ▶ Prüfen Sie die Verbindung zwischen Stecker und Kupplung.



Fahrräder montieren



ACHTUNG!

Personen- oder Sachschaden durch herumfliegende Teile möglich.

Nicht fest verschraubte Teile an den Fahrrädern können sich während der Fahrt lösen.

- ▶ Entfernen Sie alle nicht fest mit dem Fahrrad verbundenen Teile, wie z. E-Bike Akku, Luftpumpe, Fahrradtasche, Fahrradkiste, oder Navigationsgeräte.



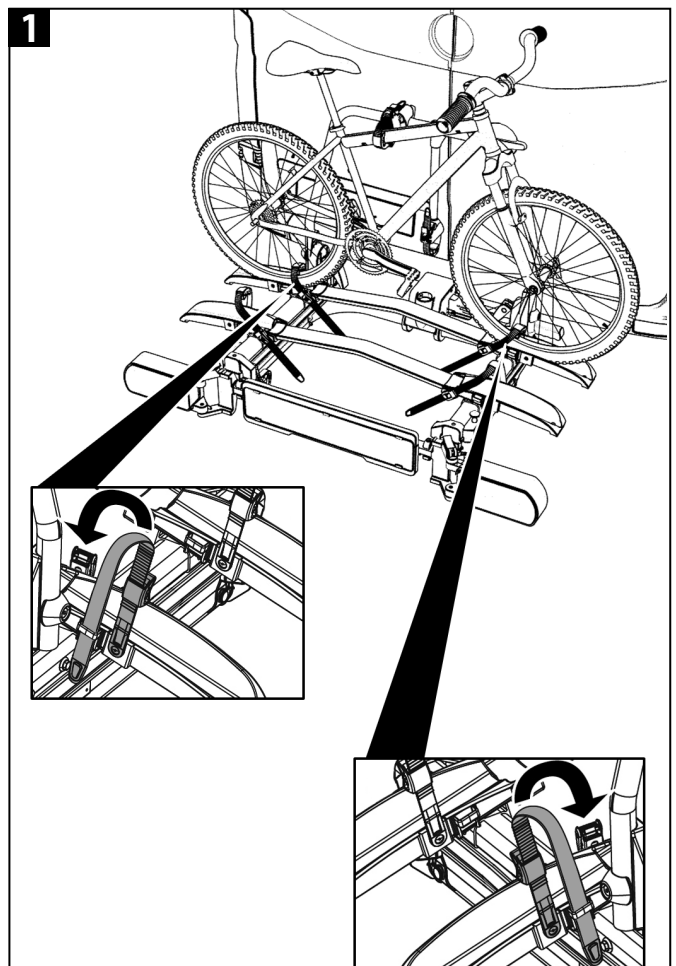
HINWEIS

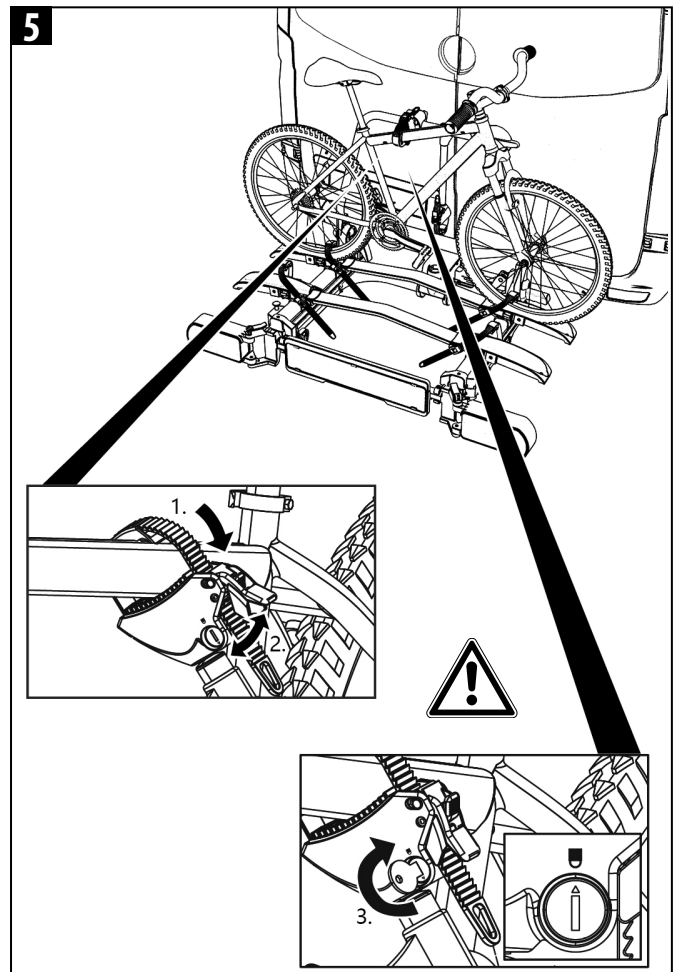
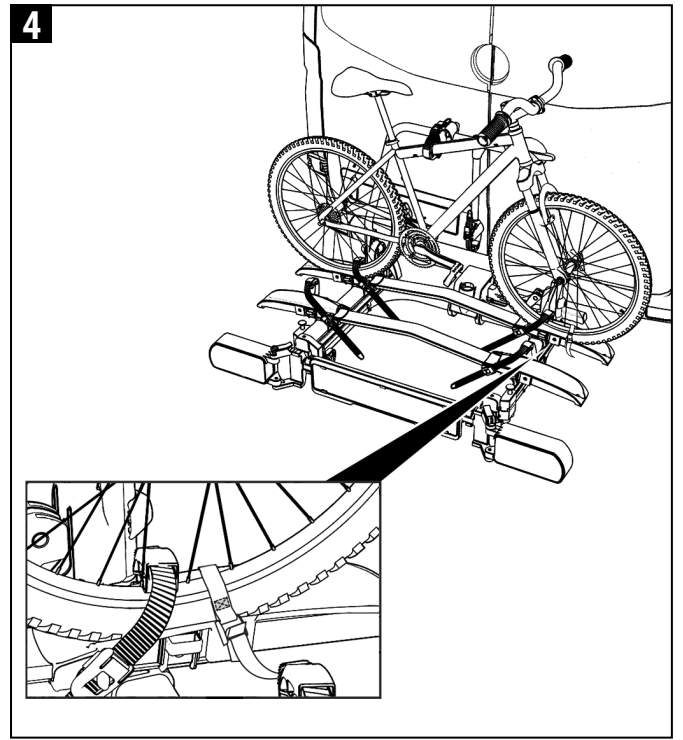
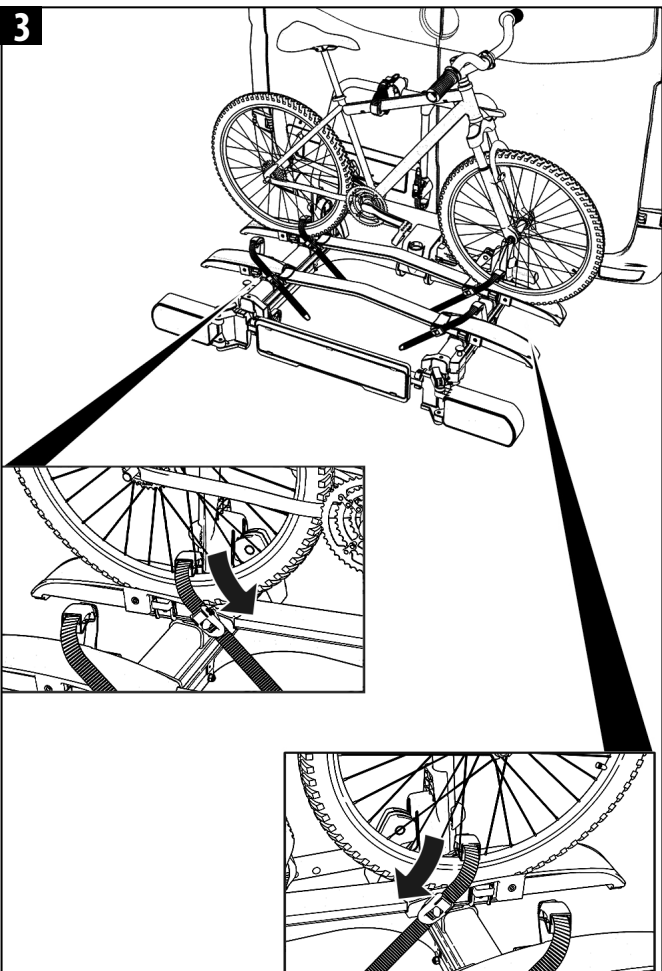
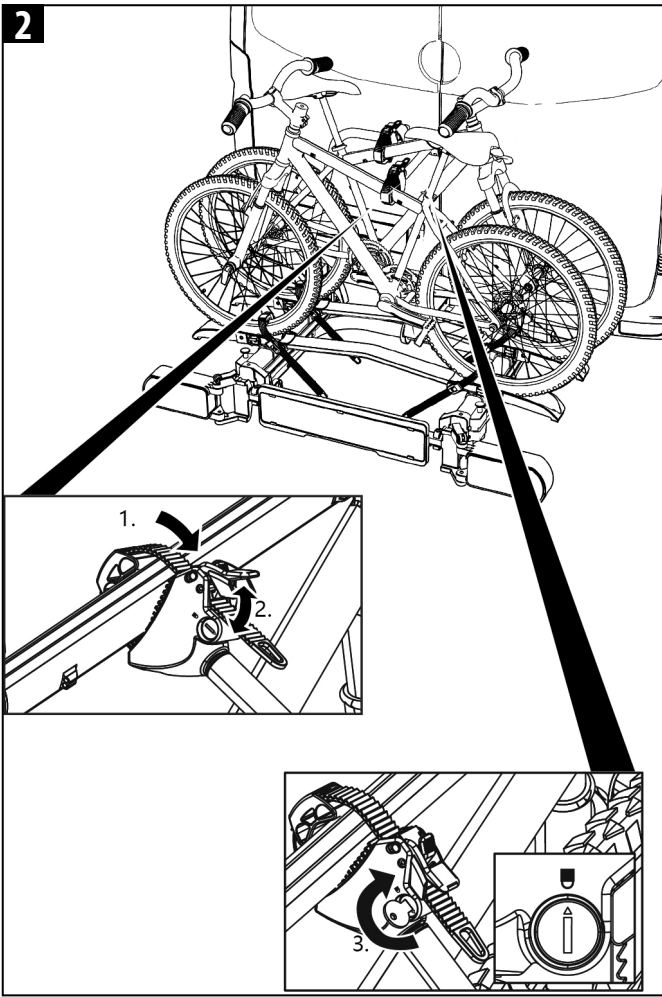
Um das Fahrverhalten Ihres Fahrzeugs zu verbessern, montieren Sie am besten das schwerste Fahrrad zuerst. Außerdem sollten Sie, wenn Sie nur ein Fahrrad montieren, das Fahrrad in die Schiene setzen, die sich am nächsten zum Heck des Fahrzeugs befindet.

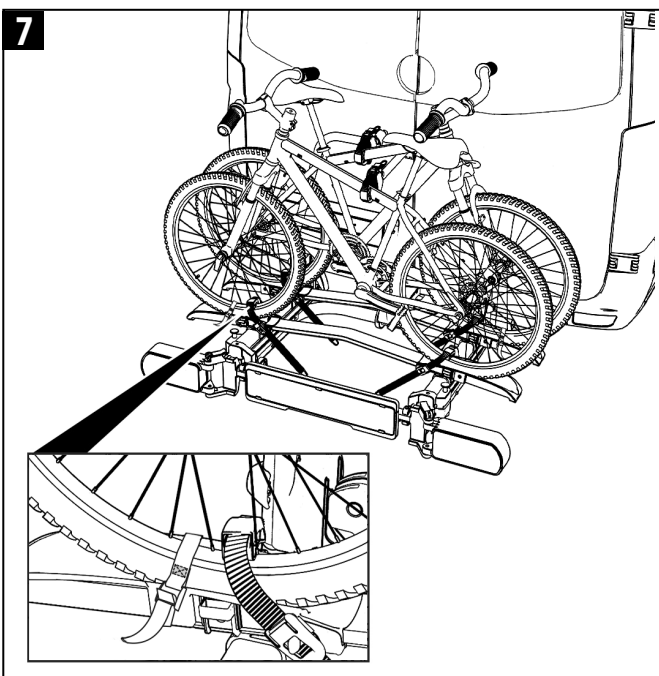
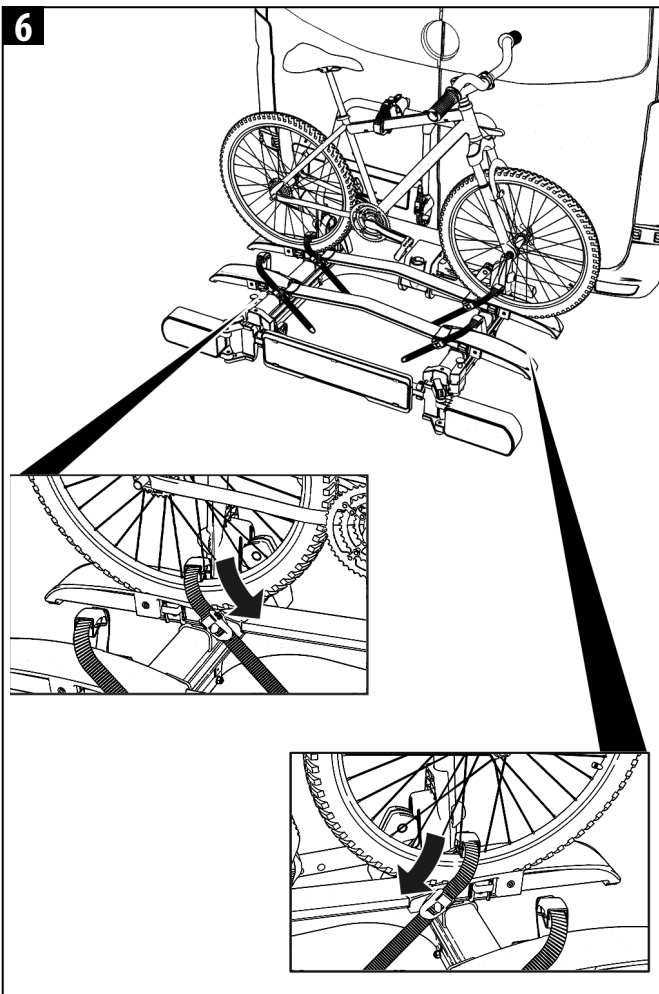


HINWEIS

Die Rahmenhalter können beliebig am Fahrrad und U-Beugel platziert werden. Da die Rahmenhalter nicht platzgebunden sind, können Sie mehrere Positionen ausprobieren. Nehmen Sie sich bei der ersten Montage etwas mehr Zeit die optimale und auch stabilste Position zu finden. Es ist wichtig dabei die Rahmenhalter so hoch wie möglich zu platzieren, dies gewährleistet eine maximale Stabilität.





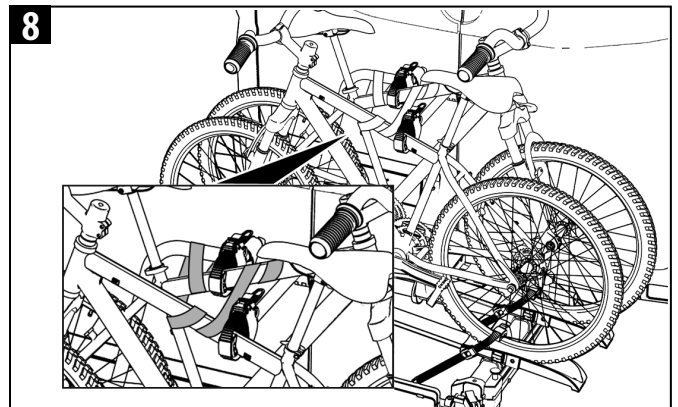


WARNUNG!

Personen- oder Sachschaden durch Verlieren der Fahrräder.

Das Fahren ohne Sicherheitsgurte kann zu Unfällen führen.

- ▶ Überprüfen Sie vor jedem Fahrtantritt den korrekten und festen Sitz des Gurtes um die Fahrräder und Rahmenhalter des Trägers (siehe Abbildung 8).
- ▶ Überprüfen Sie vor jedem Fahrtantritt den korrekten und festen Sitz der beiden Gurte um das Vorderrad und den Gurt um das Hinterrad des Fahrrades.
- ▶ Spannen Sie die Gurte ggf. nach.
- ▶ Überprüfen Sie vor jedem Fahrtantritt, ob die verwendeten Gurte unbeschädigt und unverschlissen sind.
- ▶ Beschädigte oder verschlissene Gurte müssen vor Fahrtantritt gegen unbeschädigte Gurte ausgetauscht werden. Es dürfen nur Gurte verwendet werden, die von EAL GmbH dafür zugelassen sind.



WARNUNG!

Personen- oder Sachschaden durch Verlust eines Fahrrads während der Fahrt.

Eine lockere Verbindung zwischen Träger und Fahrrad kann zum Lösen der Verbindung und Verlust des Fahrrads führen.

- ▶ Prüfen Sie die Fahrräder auf sichere und vollständige Befestigung.
- ▶ Wiederholen Sie bei lockerer Verbindung die Arbeitsschritte 1 bis 8 dieses Kapitels.

Fahrradträger wegschieben, Zugang zum Kofferraum

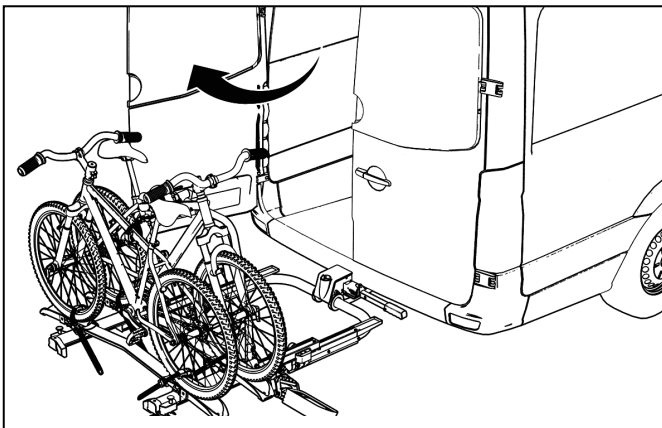


ACHTUNG!

Sachschaden durch Öffnen der Hecktür, Heckklappe oder des Kofferraumdeckels.

Die Hecktür, Heckklappe oder Kofferraumdeckel kann gegen den Fahrradträger schlagen und beschädigt werden.

- ▶ Elektrische Hecktür, Heckklappe oder Kofferraumdeckel abschalten und manuell betätigen.
- ▶ Entriegeln Sie den Schiebemechanismus, indem Sie beide Knöpfe anheben.
- ▶ Schieben Sie den Fahrradträger vor dem Öffnen der Hecktür, Heckklappe oder des Kofferraumdeckels weg.
- ▶ Öffnen Sie die Hecktür, Heckklappe oder den Kofferraumdeckel kontrolliert.

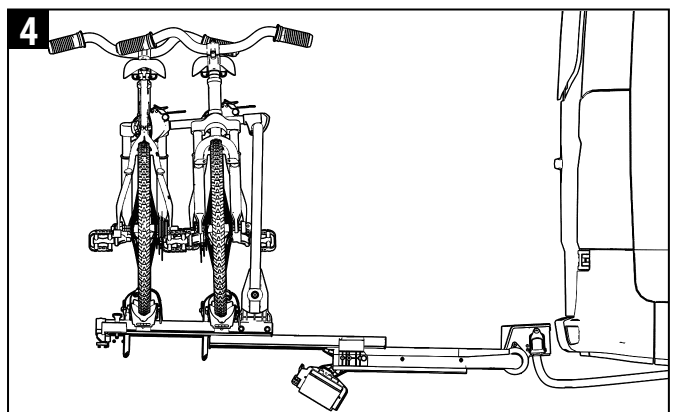
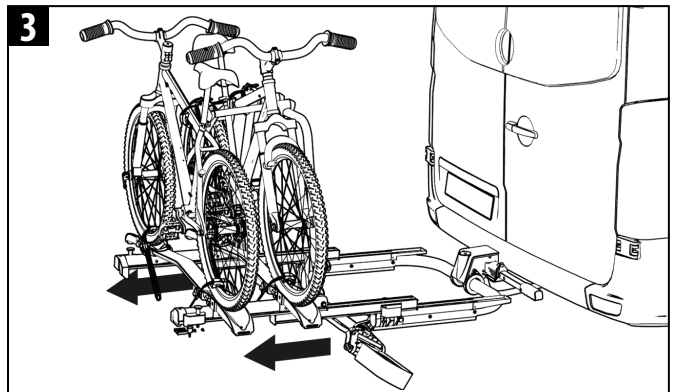
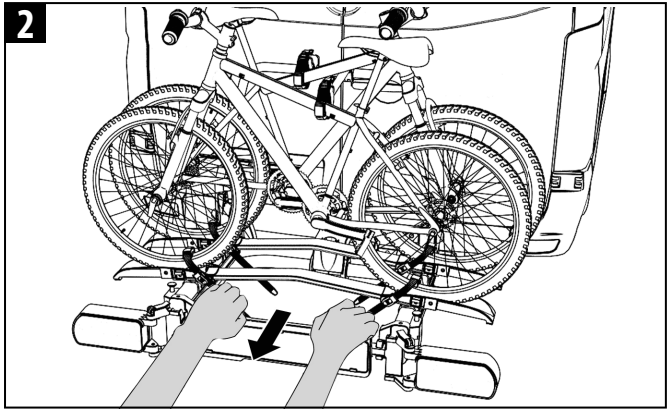
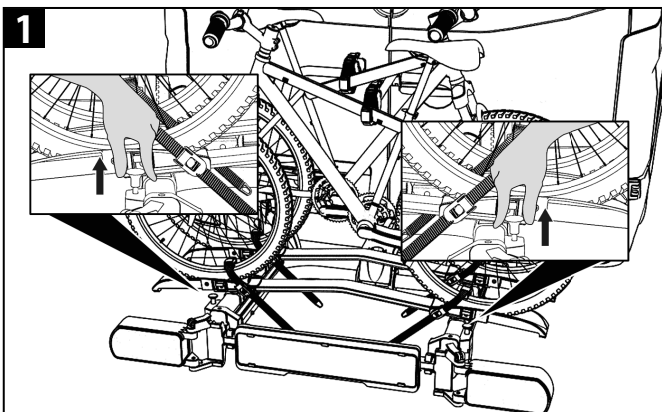


VORSICHT!

Personen- oder Sachschaden durch plötzliches Verschieben des Fahrradträgers.

Körperteile oder Gegenstände, die sich beim Verschieben unter oder vor dem Träger befinden, können gequetscht werden.

- ▶ Vergewissern Sie sich, dass sich nichts unter dem Träger befindet.
- ▶ Achten Sie auf Ihren Körper, besonders Ihren Kopf, halten Sie einen Sicherheitsabstand ein.
- ▶ Halten Sie den oberen Rahmen des Fahrradträgers mit beiden Händen fest und schieben Sie den Fahrradträger kontrolliert zurück.



VORSICHT!

Personen- oder Sachschaden durch Zurückschieben des Fahrradträgers möglich.

Körperteile oder Gegenstände, die sich zwischen Träger und Fahrzeug befinden, können gequetscht werden.

- ▶ Vergewissern Sie sich, dass sich nichts zwischen Träger und Fahrzeug befindet.
- ▶ Entfernen Sie alles im Zwischenraum von Träger und Fahrzeug.
- ▶ Halten Sie den oberen Rahmen des Fahrradträgers mit beiden Händen fest und schieben Sie den Fahrradträger kontrolliert nach vorn.

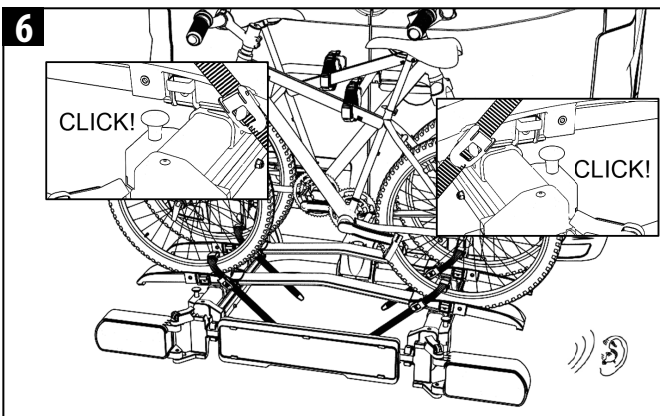
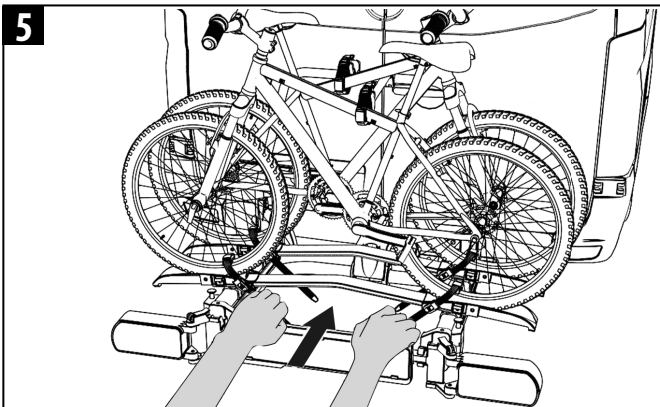


WARNUNG!

Personen- oder Sachschaden durch Verlust des Fahrradträgers während der Fahrt möglich.

Ein nicht komplett nach vorn geschobener Fahrradträger kann zum Abreißen des Trägers oder der Kupplung führen.

- ▶ Schieben Sie den Träger vor der Fahrt nach vorne (siehe Abbildung 5).
- ▶ Der Schiebemechanismus rastet ein (Sie hören zwei Klicks), indem Sie die den Träger komplett nach vorn schieben. Beide Hebel müssen sich nun in der unteren Position befinden (siehe Abbildung 6).
- ▶ Prüfen Sie, ob der Fahrradträger richtig eingearastet ist Rasten Sie den Träger ggf. wie zuvor beschrieben ein.



ACHTUNG!

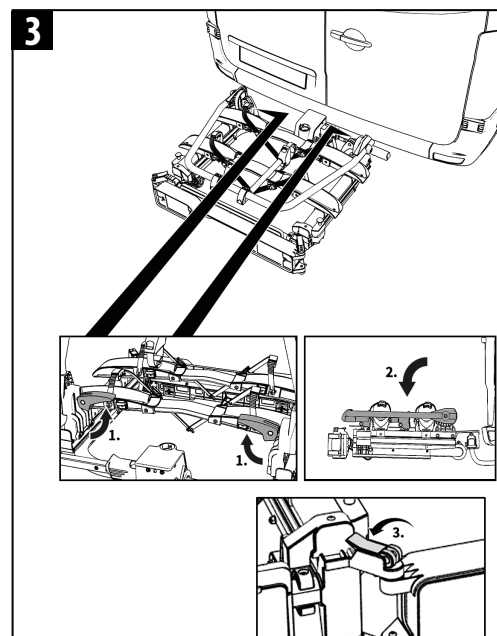
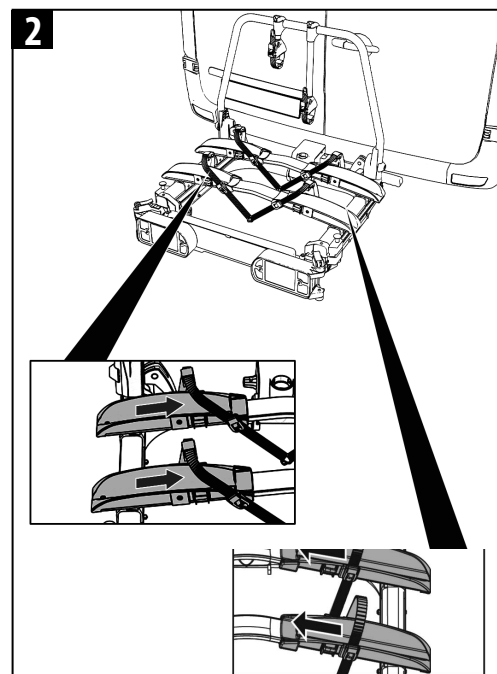
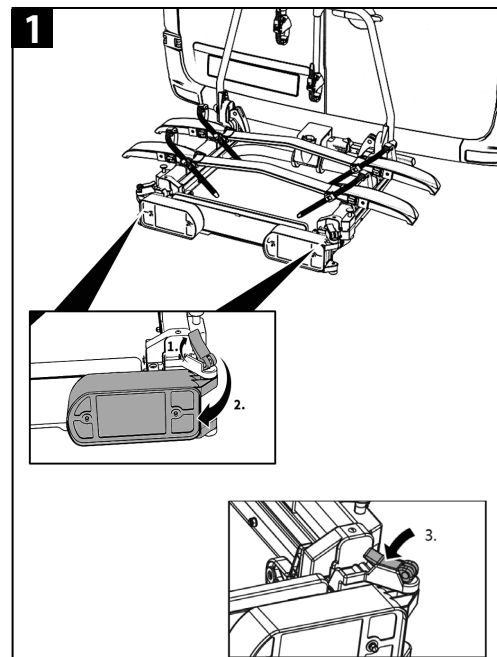
Überprüfen Sie vor dem Fahrtantritt, ob der Fahrradträger ganz zurückgeschoben und eingearastet ist.

Demontage des Fahrradträgers

Beim Entfernen des Fahrradträgers gehen Sie anschließend in umgekehrter Reihenfolge der Montage vor:

- ▶ Klappen Sie den U-Bügel und Rückleuchten zusammen.
- ▶ Lösen Sie den Stecker.
- ▶ Öffnen Sie den Hebel des Schnellverschlusses und heben Sie den Träger von der Kupplung ab.

Mit genialem Einklappsystem besser zu tragen und lagern.



Reinigung und Pflege

Der Fahrradträger kann mit einem milden Reinigungsmittel, mit warmem Wasser und/oder einem weichen Tuch gereinigt werden. Entfernen Sie vorher groben Schmutz und Staub. Benutzen Sie keine Lösungsmittel oder ähnliche Reiniger, da diese den Fahrradträger beschädigen können.

Lassen Sie den Fahrradträger von alleine trocknen. Benutzen Sie keinen Fön oder andere Heizgeräte für eine Beschleunigung des Trocknungsvorgangs. Reinigen Sie den Fahrradträger im Küstenbereich und beim Einsatz bei Winterbedingungen regelmäßig, um Salz abzuspielen und die Haltbarkeit des Fahrradträgers zu verlängern. Lagern Sie den Fahrradträger in längeren Zeiten ohne Benutzung (z. B. über den Winter) trocken und geschützt, um die Lebensdauer zu verlängern.

Der Fahrradträger darf nicht dauerhaft ausgezogen verbleiben, da sich sonst Staub und Schmutz im Schiebemechanismus sammeln kann, was ein sanftes Gleiten des Mechanismus verhindert. Bei Verschmutzung der Gleitschienen sind diese sofort mit Wasser zu spülen bzw. entsprechend zu reinigen.

Prüfen Sie vor jeder Fahrt den Fahrradträger auf Verschleiß.

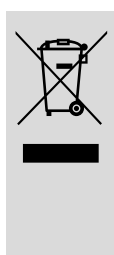
Defekte Teile und Spannriemen müssen ausgetauscht werden.

Die Stahlteile des Fahrradträgers wurden werksseitig durch eine Pulverlackbeschichtung gegen Korrosion geschützt. Ist diese Lackschicht beschädigt, sorgen Sie schnellstmöglich für eine professionelle Beseitigung des Schadens.

Für den Austausch der Teile wenden Sie sich an unseren Kundenservice.

Jegliche Veränderung an Originalteilen und Materialien oder an der Konstruktion des Fahrradträgers kann die Sicherheit und Leistungsfähigkeit beeinträchtigen.

8. Hinweise zum Umweltschutz



Das Symbol mit der durchgestrichenen Mülltonne bedeutet, dass Elektro- und Elektronikgeräte nicht zusammen mit dem Hausmüll entsorgt werden dürfen. Verbraucher sind gesetzlich dazu verpflichtet, Elektro- und Elektronikgeräte am Ende ihrer Lebensdauer einer vom unsortierten Siedlungsabfall getrennten Erfassung zuzuführen. Auf diese Weise wird eine umwelt- und ressourcenschonende Verwertung sichergestellt.

Batterien und Akkumulatoren, die nicht fest vom Elektro- oder Elektronikgerät umschlossen sind und zerstörungsfrei entnommen werden können, sind vor der Abgabe des Geräts an einer Erfassungsstelle von diesem zu trennen und einer vorgesehenen Entsorgung zuzuführen. Das Gleiche gilt für Lampen, die zerstörungsfrei aus dem Gerät entnommen werden können. Elektro- und Elektronikgerätebesitzer aus privaten Haushalten können diese bei den Sammelstellen der öffentlich-rechtlichen Entsorgungsträger oder bei den von den Herstellern bzw. Vertreibern im Sinne des ElektroG eingerichteten Sammelstellen abgeben. Die Abgabe von Altgeräten ist unentgeltlich. Rücknahmepflichtig sind Händler mit einer Verkaufsfläche von mindestens 400 m² für Elektro- und Elektronikgeräte. Das Gleiche gilt für Lebensmittelhändler mit einer Gesamtverkaufsfläche von mindestens 800 m², sofern sie dauerhaft oder zumindest mehrmals im Jahr Elektro- und Elektronikgeräte anbieten. Ebenso

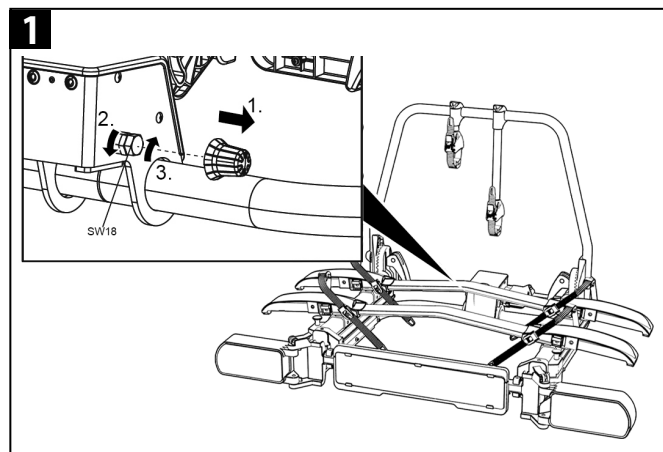
rücknahmepflichtig sind Fernabsatzhändler mit einer Lagerfläche von mindestens 400 m² für Elektro- und Elektronikgeräte oder einer Gesamtlagerfläche von mindestens 800 m². Generell haben Vertreter die Pflicht, die unentgeltliche Rücknahme von Altgeräten durch geeignete Rücknahmemöglichkeiten in zumutbarer Entfernung zu gewährleisten.

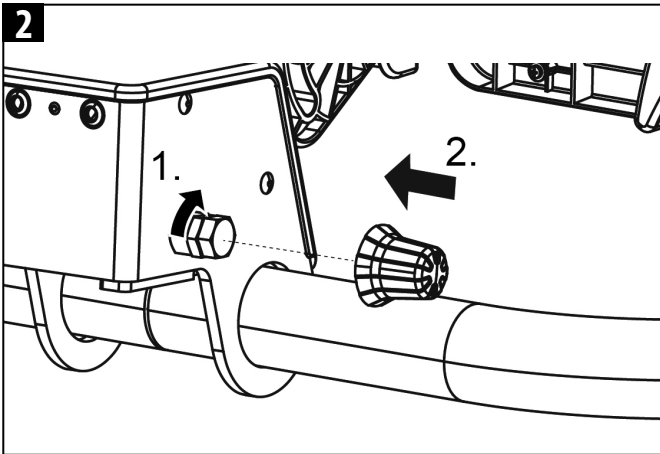
Verbraucher haben die Möglichkeit zur unentgeltlichen Abgabe eines Altgeräts bei einem rücknahmepflichtigen Vertreter, wenn sie ein gleichwertiges Neugerät mit einer im Wesentlichen gleichen Funktion erwerben. Diese Möglichkeit besteht auch bei Lieferungen an einen privaten Haushalt. Im Fernabsatzhandel beschränkt sich die Möglichkeit einer unentgeltlichen Abholung bei Erwerb eines Neugeräts auf Wärmeüberträger, Bildschirmgeräte und Großgeräte, die mindestens eine Außenkante mit einer Länge von mehr als 50 cm besitzen. Der Vertreter hat den Verbraucher bei Abschluss des Kaufvertrags bezüglich einer entsprechenden Rückgabeabsicht zu befragen. Abgesehen davon können Verbraucher bis zu drei Altgeräte einer Geräteart bei einer Sammelstelle eines Vertreibers unentgeltlich abgeben, ohne dass dies an den Erwerb eines Neugeräts geknüpft ist. Allerdings dürfen die Kantenlängen der jeweiligen Geräte 25 cm nicht überschreiten. Elektro- und Elektronikgeräte der Informations- und Kommunikationstechnik, wie zum Beispiel Computer oder Smartphones, enthalten häufig personenbezogene Daten. Verbraucher sind selbst dafür verantwortlich, diese vor der Abgabe der Geräte zu löschen.

Nachstellen des Schnellverschlusses

Führen Sie diese Wartung nur durch, wenn sich der Fahrradträger, wie im Kapitel „Montage des Fahrradträgers an der Anhängerkupplung“ beschrieben, nicht fest auf der Anhängerkupplung montieren lässt.

- ▶ Nehmen Sie den Fahrradträger von der Anhängerkupplung ab, wie unter „Demontage des Fahrradträgers“ beschrieben.
- ▶ Lösen Sie, wie auf der Abbildung 1 zu sehen, die Kontermutter etwas.
- ▶ Drehen Sie die Stellschraube eine viertel Umdrehung hinein (Abbildung 1).
- ▶ Ziehen Sie die Kontermutter fest. (Abbildung 2).
- ▶ Prüfen Sie, ob der Träger nun fest auf der Anhängerkupplung sitzt, wie unter „Montage des Fahrradträgers an der Anhängerkupplung“ beschrieben. Wenn nicht, wiederholen Sie die oben beschriebenen Schritte.





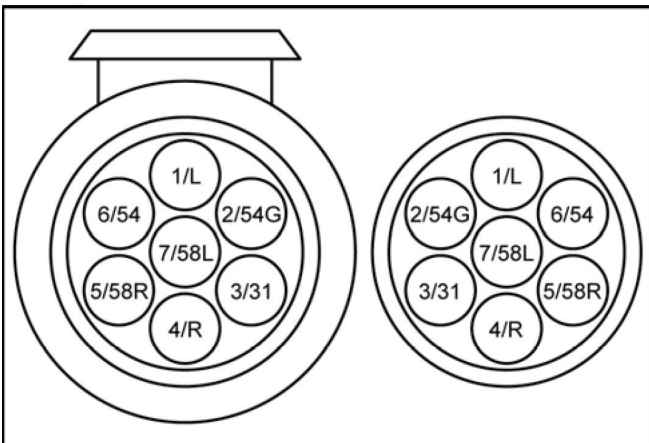
Steckerbelegung

Der Fahrradträger ist mit einer Beleuchtungsanlage ausgestattet. Diese wird mit einem 13 poligen Stecker an der Steckdose der Anhängerkupplung angeschlossen.

Sollte Ihr Fahrzeug statt über einen 13 poligen nur über einen 7 poligen Anschluss verfügen sind hier die entsprechenden Belegungen aufgeführt. Diese Information ist nur für die Umrüstung bei einem Fachbetrieb bestimmt.

Eine Umrüstung durch nicht geschulte Personen ist nicht zulässig.

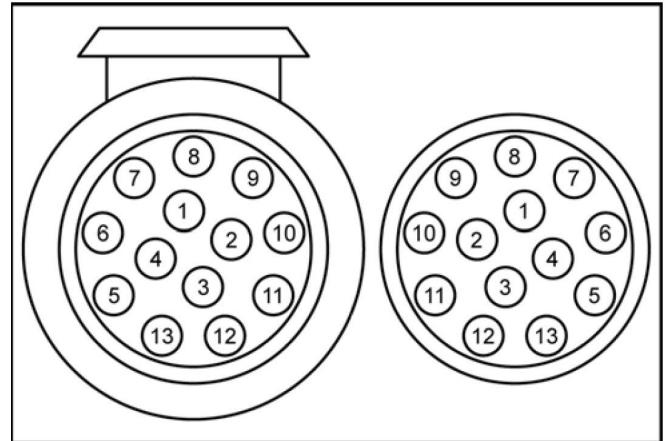
7 Pin



1/L	Blinker links	gelb
2/54G	Nebelschlussleuchte	blau
3/31	Masse	weiß
4/R	Blinker rechts	grün
5/58R	Schlussleuchte rechts	braun
6/54	Bremsleuchten	rot
7/58L	Schlussleuchte links	schwarz

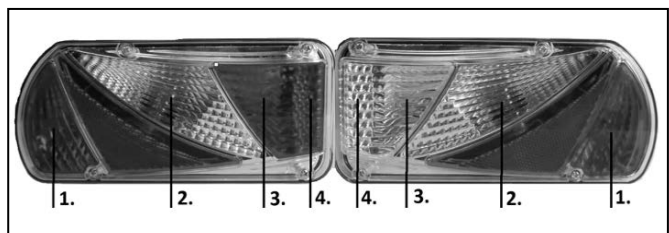
Rückfahrleuchte funktioniert nicht mit einem 7-poligen Stecker

13 Pin

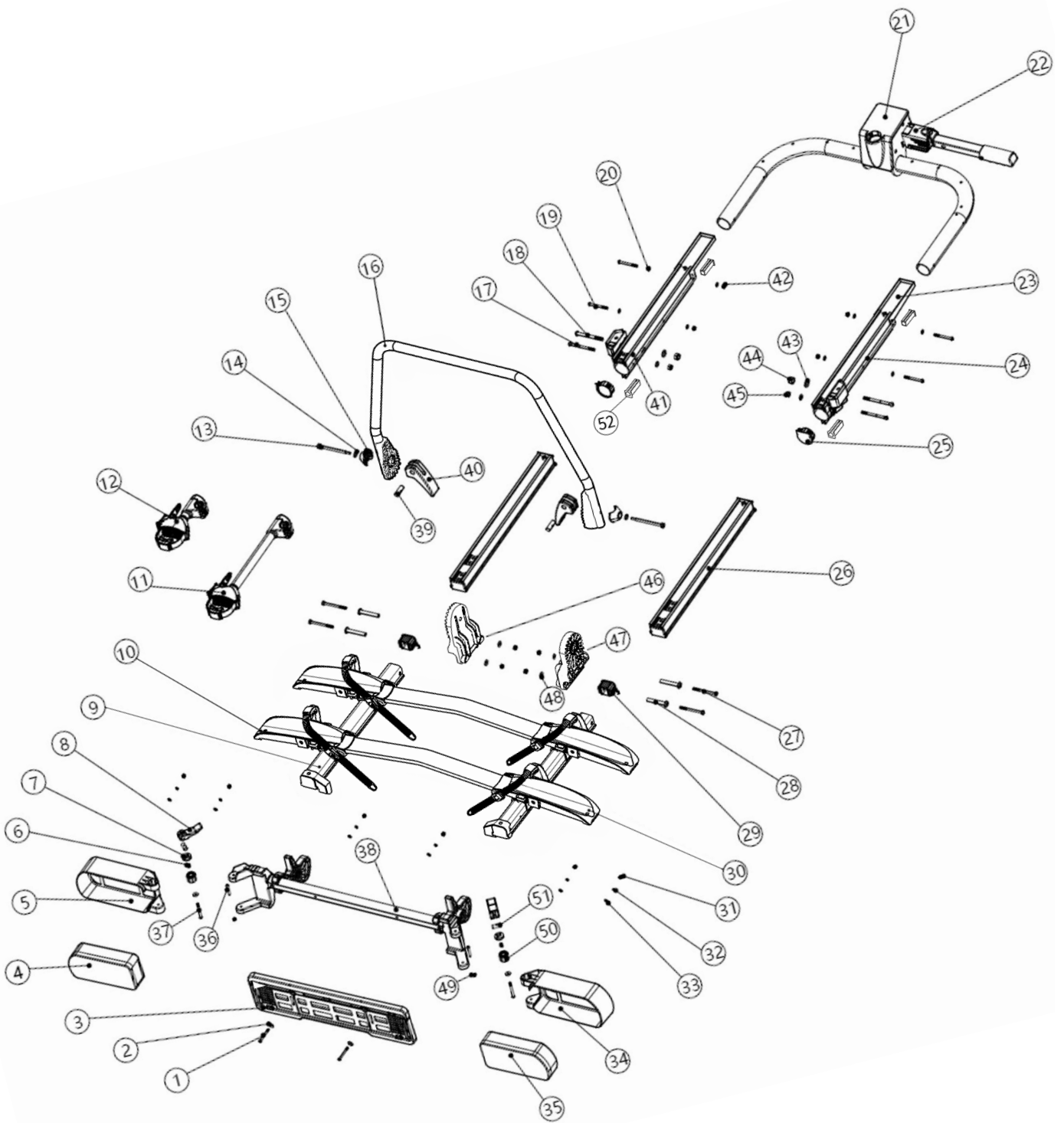


1	Blinker links	gelb
2	Nebelschlussleuchte	blau
3	Masse	weiß
4	Blinker rechts	grün
5	Schlussleuchte rechts	braun
6	Bremsleuchten	rot
7	Schlussleuchte links	schwarz
8	Rückfahrleuchte	grau
9	Nicht belegt	
10	Nicht belegt	
11	Nicht belegt	
12	Masse	
13	Nicht belegt	

12 V Leuchtmittel



1	12 V 21/5 W BAY15d
2	12 V 21 W BAY 15d orange
3	12 V 21 W BAY 15d
4	12 V C5 W



Pos.	Bezeichnung	Menge	Masse
1	Innensechskantschraube	2	M5*45
2	Grosse Scheibe	4	M5
3	Kennzeichenhalter	1	
4	Rücklicht links	1	
5	Linker Lampenschutz	1	
6	Drehfeder des Lampenschutzes	2	
7	Drehverschluss für Lampenschutz	2	
8	Lampendrehknopf	2	
9	Alu-Rohr	1	
10	Kunststoffradhalter links	1	
11	Abschliessbarer Rahmenhalter lang	1	Ø30
12	Abschliessbarer Rahmenhalter kurz	1	Ø30
13	Ansatzschraube mit Innensechskant	2	M6*Ø8*85
14	Unterlegscheibe	4	M8
15	Spezial-Kunststoff-Unterlegscheibe	2	
16	U-Rohr	1	
17	Rundkopfschraube mit Innensechskant	2	M8*100
18	Rundkopfschraube mit Innensechskant	2	M10*105
19	Rundkopfschraube mit Innensechskant	4	M6*60
20	Unterlegscheibe	8	M6
21	Schnellkupplungsabdeckung	1	
22	Basisrahmen mit Schnellkupplung	1	
23	Hinterer Kappe des unteren Gleitrohrs	2	
24	Unteres Schieberohr rechts	1	
25	Vorderkappe des unteren Schieberohrs	2	
26	Mittelgleitrohr	2	
27	Sechskantschraube	4	M6*75
28	Innenschlauch	4	
29	Schieberöhrchen mit rückseitiger Kappe	2	
30	Kunststoffradhalter rechts	1	
31	Hutmutter	6	M5
32	Federscheibe	6	M5
33	Unterlegscheibe	6	M5

Pos.	Bezeichnung	Menge	Masse
34	Rechter Lampenschutz	1	
35	Rücklicht rechts	1	
36	Rundkopfschraube mit Innensechskant	2	M5*35
37	Rundkopfschraube mit Innensechskant	2	M5*30
38	Baugruppe zum Kippen der Lampe	1	
39	Zylindermutter	2	M6
40	Kunststoffgriff	2	
41	Unteres Schieberohr links	1	
42	Nylon-Mutter	4	M6
43	Unterlegscheibe	2	M10
44	Nylon-Mutter	2	M10
45	Nylon-Mutter	2	M8
46	Kunststoffunterteil für U-Rohr links	1	
47	Kunststoffunterteil für U-Rohr rechts	1	
48	Große Scheibe	4	M6
49	Nylon-Mutter	2	M5
50	Lampenschutz-Drehverschluss	2	
51	Zylindermutter	2	M5
52	Endkappen für Kabel	4	

Kontakt

📍 **EAL GmbH**

Otto-Hausmann-Ring 107
42115 Wuppertal
Deutschland

☎ +49 (0)202 42 92 83 0

☎ +49 (0) 202 42 92 83 – 160

✉ info@eal-vertrieb.com

🌐 www.eal-vertrieb.com

SD260

Cycle rack for the towbar

Contents

Details about this Instruction Manual	20
Foreword	20
Obligations Concerning the Handling of this Instruction Manual	20
Proper Use	20
Safety instructions – explanation of the categories	20
Scope of delivery	21
Technical specifications	21
Coupling Requirements	21
Safety Instructions	22
Fitting the registration plate to the bike carrier	23
Fitting the frame holders to the bike carrier	23
Fitting the bike carrier to the trailer coupling	23
Mounting bicycles	26
Sliding the bike carrier, access to the luggage space	29
Dismantling the bike carrier	20
Cleaning and maintenance	31
Disposal	31
Adjustment of the quick release fastener	31
Plug assignment 7 Pin, 13 Pin	32
12 V Bulb	32
Exploded view	33
Part list	34
Contact	34

Details about this Instruction Manual

Foreword

These fitting instructions will assist you with the proper and safe fitting of the SD260 bike carrier.

Obligations Concerning the Handling of this Instruction Manual

Any person who

- fits
- cleans or
- disposes of

This bicycle carrier must have noted and understood the complete content of this instruction manual.

Always keep this instruction manual to hand and in a safe place. If the bicycle carrier is passed on, pass on the instruction manual with it.

Proper Use

The SD260 bicycle carrier serves to transport a maximum of two bicycles. It may be fitted only on tow hitches that meet the requirements specified in the chapter on Coupling Requirements.

Moreover, under no circumstances is the maximum permitted load of the bicycle carrier to be exceeded.

Proper use also includes adherence to all information in these fitting instructions and particularly adherence to the safety instructions. Any other use is considered to be improper and may cause damage to property or injury to people. EAL GmbH accepts no liability for damages caused by improper use.

Safety instructions – explanation of the categories

You will find in these instructions the following categories of safety instructions:



WARNING!

Personal injury possible:

Instructions with the heading WARNING warn of a possible impending danger. Failure to avoid such danger could result in serious or even fatal injuries.



CAUTION!

Personal injury or material damage possible:

Instructions under the heading CAUTION warn of possibly impending danger. Failure to avoid such danger may result in slight or minor injuries. The product or other nearby objects may be severely damaged.



ATTENTION!

Personal injury or material damage possible:

Instructions under the heading ATTENTION warn of a potentially harmful situation. Failure to avoid such situations may result in damage to the product or other nearby objects.



NOTE

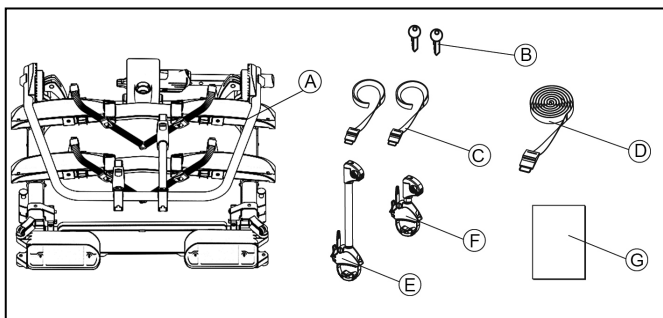
Other instructions:

Useful tip. Makes operation or fitting of the product easier or gives a better understanding.

The respective safety symbol used does not replace the text of the safety instruction.

You must therefore read the safety instruction and follow it exactly!

Scope of delivery



- A = bike carrier
- B = 2 keys
- C = 2 safety straps for front wheels
- D = 1 Safety strap for bicycle frame
- E = frame holder long
- F = frame holder short
- G = assembly instruction and safety regulations

Unpack all the components and check for the presence of all parts.

Technical specifications

Material:	Steel/aluminium
No of bicycles	2
Net weight:	approx. 20,5 kg
Max. load:	60 kg
Load capacity per wheel rail (max.)	30 kg
Wheel base (max.)	130 cm
Rail gap	24 cm
Max. tyre width up to	3,25 inches
Slidable	Yes
Dimensions (WxHxD):	approx. 108 x 75 x 60 cm

The bike carrier is suitable for the transport of two bicycles at most. Please check the maximum permissible ball load. You can find it on the identification plate of the tow bar of your car

The total weight of the bike carrier with the bicycles cannot exceed the maximum permissible ball load of the tow bar.

Max. permissible ball load	Weight bike carrier	Max. carrying capacity
50 kg	20,5 kg	29,5 kg
60 kg	20,5 kg	39,5 kg
75 kg	20,5 kg	54,5 kg
90 kg	20,5 kg	max. 60 kg
120 kg	20,5 kg	max. 60 kg

Coupling Requirements

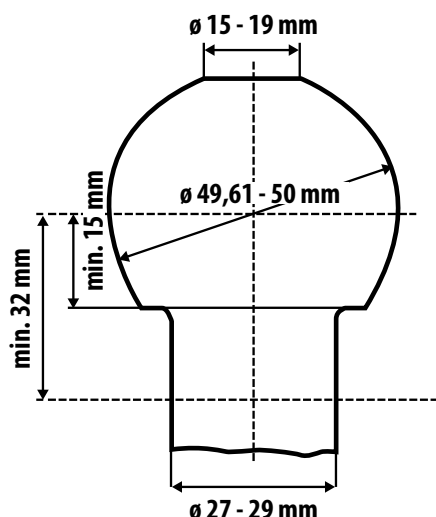


DANGER!

The tow hitch breaking can cause injury to people.

The coupling may break as a result of fitting the bicycle carrier on a coupling in a material that is too soft.

- ▶ Fit the bicycle carrier only on a coupling made of St52 steel, GGG52 grey cast iron or better quality.
- ▶ Never fit the carrier on a coupling made of aluminium, other light metals or plastic.
- ▶ Only suitable for use on the coupling of a passenger car.
- ▶ Note the instructions of the coupling manufacture.



Fit the bicycle carrier only on tow hitches with the following properties:

Material: Min. St52 steel or GGG52 grey cast iron
 D-value..... $\geq 7,6 \text{ kN}$

Tow ball: $\varnothing 50 \text{ mm}$ (class A-50 according EC 94/20 or ECE R55)

Safety Instructions

Follow the fitting instructions carefully. Failure to follow the instructions can lead to personal injuries and material damage.

If you are not sure about correct fitting, ask your dealer or the manufacturer for further information. Neither the manufacturer nor dealer are liable for damages which are due to improper use or fitting.

Check the bike carrier and the load regularly: you are required to do so and may be held liable in case of damage.



NOTE

The legal regulations and provisions on the transport of goods on the back of your vehicle apply when driving with a mounted bicycle carried.



WARNING!

Personal injury or material damage due to changed vehicle driving characteristics.

Driving with the bike carrier fitted will affect the driving characteristics of your vehicle.

- ▶ Adjust your speed to the new driving characteristics.
- ▶ Never exceed a speed of 130 km/h.
- ▶ Avoid sudden and jerky steering movements.
- ▶ Remember that your vehicle is longer than usual.



WARNING!

Personal injury or material damage due to overloading.

Exceeding the max. carrying capacity of the bike carrier or the permissible bearing load of the trailer coupling or the permissible overall weight can lead to serious accidents.

- ▶ Observe the information on the max. carrying capacity, permissible bearing load and permissible overall weight of your vehicle. Never exceed these specifications.



WARNING!

Personal injury or material damage due to an incompletely fitted bike carrier.

Driving with an extended or folded bike carrier can lead to accidents.

The moving parts of bike carrier constitute a source of danger if not properly fitted.

- ▶ Remove the bike carrier if it is not needed.
- ▶ Never drive with an extended or folded bike carrier.
- ▶ Ensure that the bicycle carrier is always locked with both locking pins.



WARNING!

Personal injury or material damage due to loss of the bicycles.

Carrying bicycles without using the safety straps can lead to accidents.

- ▶ Before the start of every journey, check the correct and firm attachment of the strap around the bikes and the frame holder bracket of the carrier (see Step 8 of chapter "Mounting bicycles").
- ▶ Before the start of every journey, check the correct and firm attachment of both straps around the front wheel, and the strap around the rear wheel of the bicycle.
- ▶ Tighten the straps if necessary.
- ▶ Before the start of every journey, check that the straps are not worn or damaged.
- ▶ A damaged or worn strap must be replaced with an undamaged one before driving. Only strap which are approved by EAL GmbH may be used for this.



WARNING!

Personal injury or material damage due to projecting parts.

Parts projecting beyond the edge of the vehicle or bike carrier can cause personal injury or material damage when driving.

- ▶ Fit only such parts which do not project beyond the edge of the vehicle or bike carrier.



WARNING!

Personal injury or material damage due to tarpaulins.

Tarpaulins increase the air resistance. They can become loose and fly about leading to serious accidents.

- ▶ Never use tarpaulins or covers.



WARNING!

Personal injury or material damage due to loss of the bicycles.

After the attachment, the carrier first settles properly into the coupling after driving several kilometres.

- ▶ Check the attachment of the carrier for secure attachment after driving several kilometres.
- ▶ Redo the attachment if it is loose.



WARNING!
Personal injury or material damage due to the breaking off of the bike carrier.

Driving with a mounted bike carrier over difficult terrain can lead to the carrier breaking off.

- ▶ Do not use the bike carrier when driving over difficult terrain.
- ▶ Drive slowly over speed bumps: max. Speed 10 km/h.



ATTENTION!
Material damage due to opening reardoor or tailgate.

The reardoor or tailgate could impact against the bike carrier and be damaged.

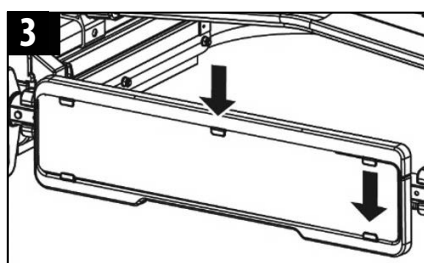
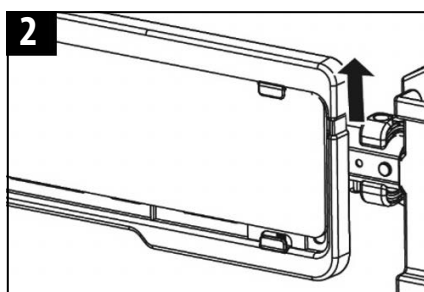
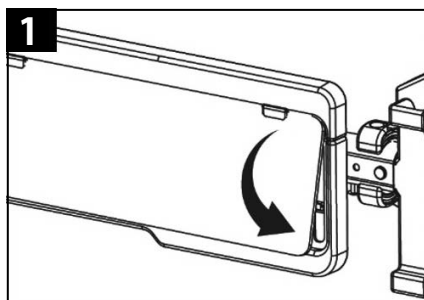
- ▶ Switch off electric tailgates and operate them manually.
- ▶ Extend the bike carrier before opening the reardoor or tailgate.



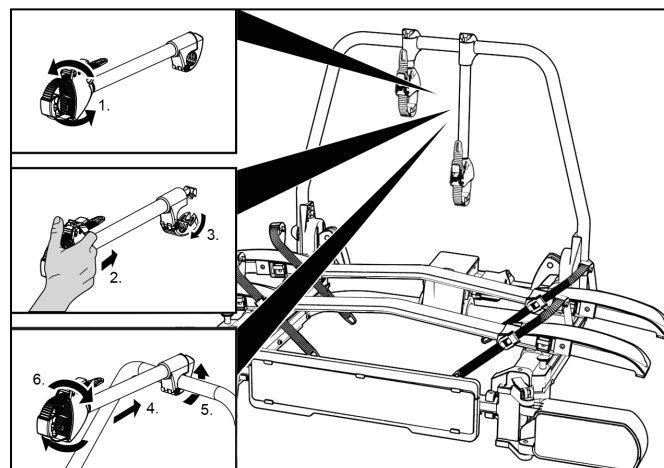
ATTENTION!
Material damage due to hot exhaust gases.
 Damage can be caused to the bike carrier or the bicycles if the exhaust pipe is too close.

- ▶ Fit an exhaust deflector if necessary.

Fitting the registration plate to the bike carrier



Fitting the frame holders to the bike carrier



Fitting the bike carrier to the trailer coupling

Park your vehicle on a level surface and apply the handbrake.



WARNING!
Personal injury or material damage due to damaged bike carrier.

Damage of the carrier, e.g. by bent parts, cracks or scratches, prevent the safe operation of the carrier.

- ▶ Do not fit the bike carrier if it is damaged in any way.
- ▶ Proceed as described in the chapter "Maintenance".



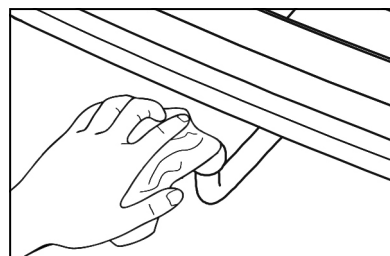
WARNING!
Personal injury or material damage due to loss of the bike carrier during the journey.

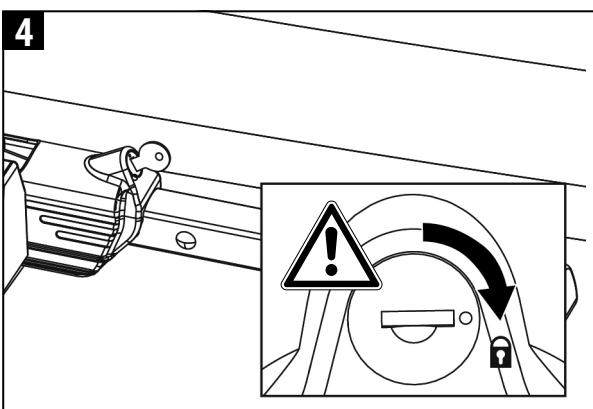
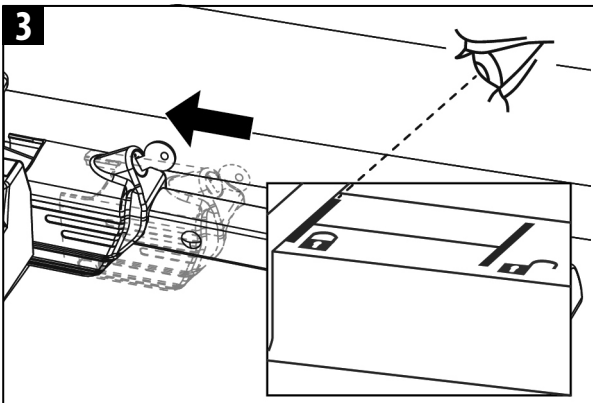
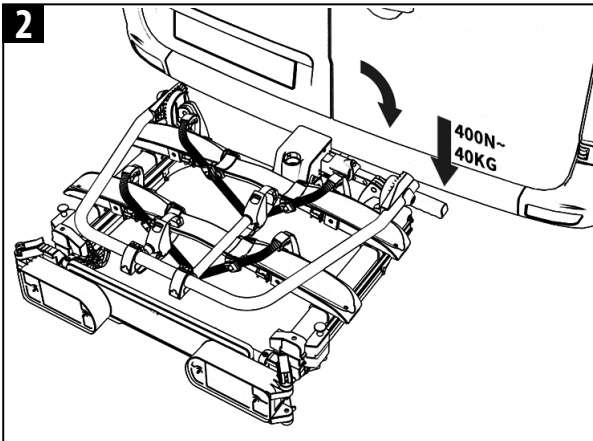
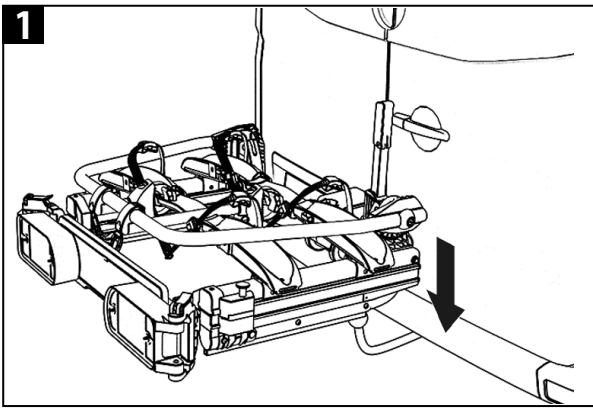
A faulty or defective connection between the bike carrier and trailer coupling can lead to the detachment of the bike carrier.

- ▶ Replace the trailer coupling if it is damaged.
- ▶ Clean the trailer coupling of dirt, dust and grease.



NOTE
 There is often a layer of paint on the coupling ball. For the best possible attachment of the bike carrier, this paint coating should be carefully removed. Note the instructions of the coupling manufacturer.





WARNING!
Personal injury or material damage due to unsecure bike carrier.

If the lever is not secured by locking, the bike carrier could become detached from the vehicle during the journey

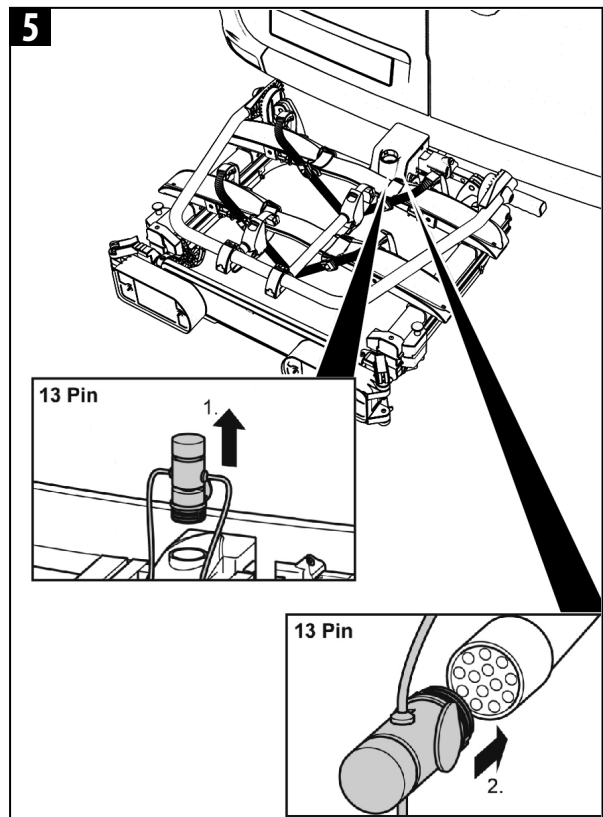
- ▶ Always lock the bike carrier.
- ▶ Check that you have locked the lever and removed the key. Locking the bike carrier also impedes its possible loss by theft.



WARNING!
Personal injury or material damage due to loss of the bike carrier during the journey.

A loose connection between the bike carrier and trailer coupling can lead to detachment of the bike carrier.

- ▶ Check the bike carrier for secure attachment.
- ▶ Repeat steps 1 to 4 in the event of a loose connection. If this brings about no improvement, the quick connector may need to be adjusted, see chapter "Adjustment of the quick connector".

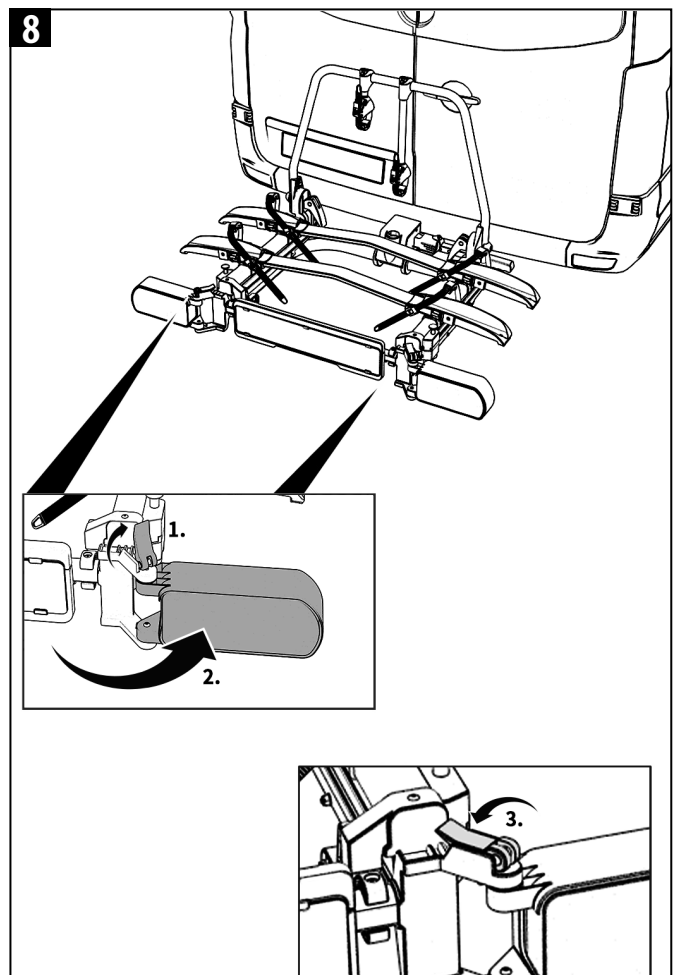
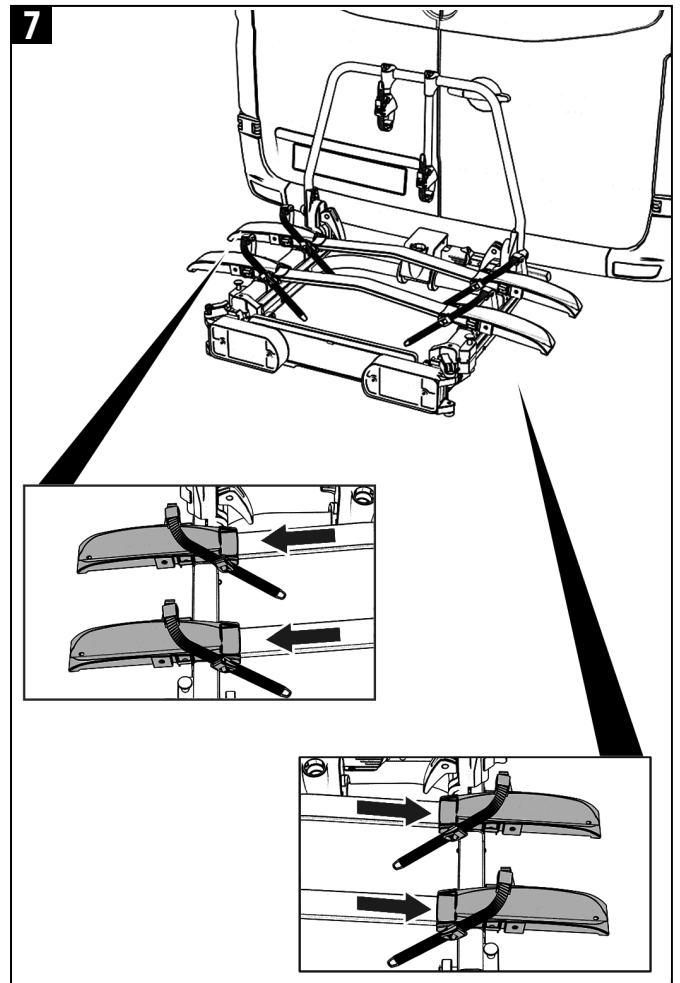
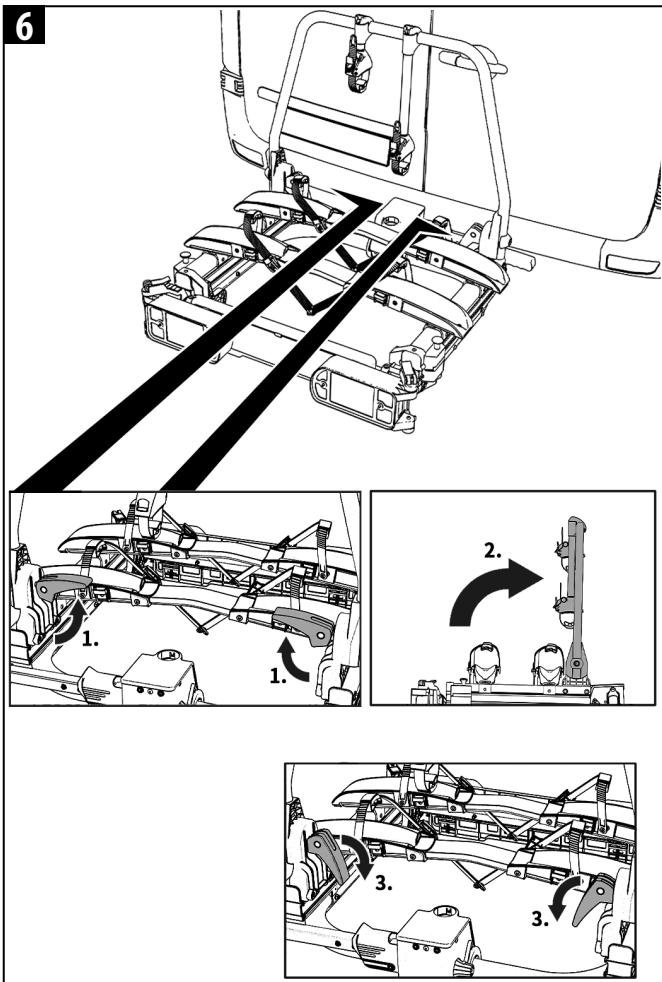




WARNING!
Personal injury or material damage due to unsecured U-tube or not fully extended wheelholders.

If the U-tube is not secured properly by the quick release levers, it could fold down during the journey.

- ▶ Fold down the quick release levers until you feel they click into place.
- ▶ The wheelholders are extendable. To guarantee optimum stability of the bicycles, they should always be fully extended before use.

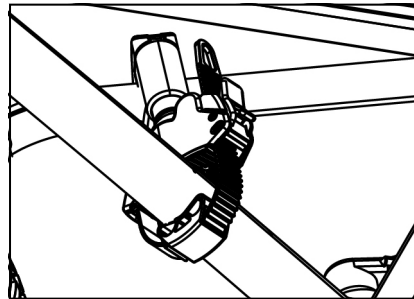
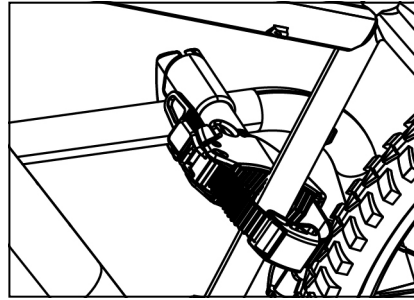
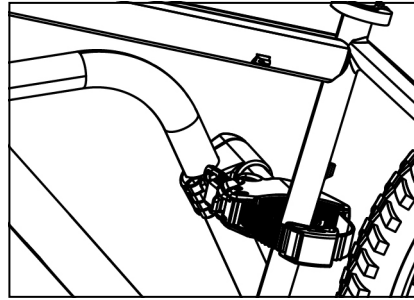


**WARNING!**

Personal injury due to not being seen by other road-users.

Driving with folded or a defective lighting system can lead to accidents.

- ▶ Fold down the quick release levers until you feel they click into place.
- ▶ Check the correct operation of the lighting system before the start of every journey.
- ▶ Replace any defective bulbs.
- ▶ Check the connection between the plug and coupling.



Mounting bicycles

**ATTENTION!**

Personal injury or material damage possible due to loose parts.

Improperly tightened parts on the bicycles can become loose during the journey.

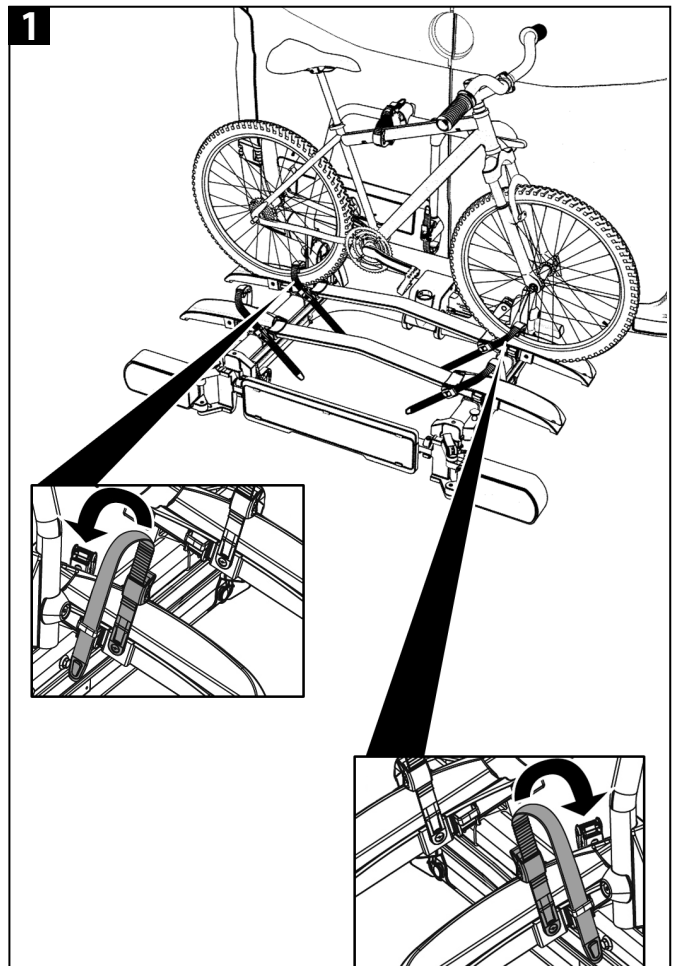
- ▶ Remove all parts not firmly attached to the bicycle, such as e-bike battery, bicycle pump, bicycle bag, bicycle crate, bicycle basket, child seat, bottle or navigation device.

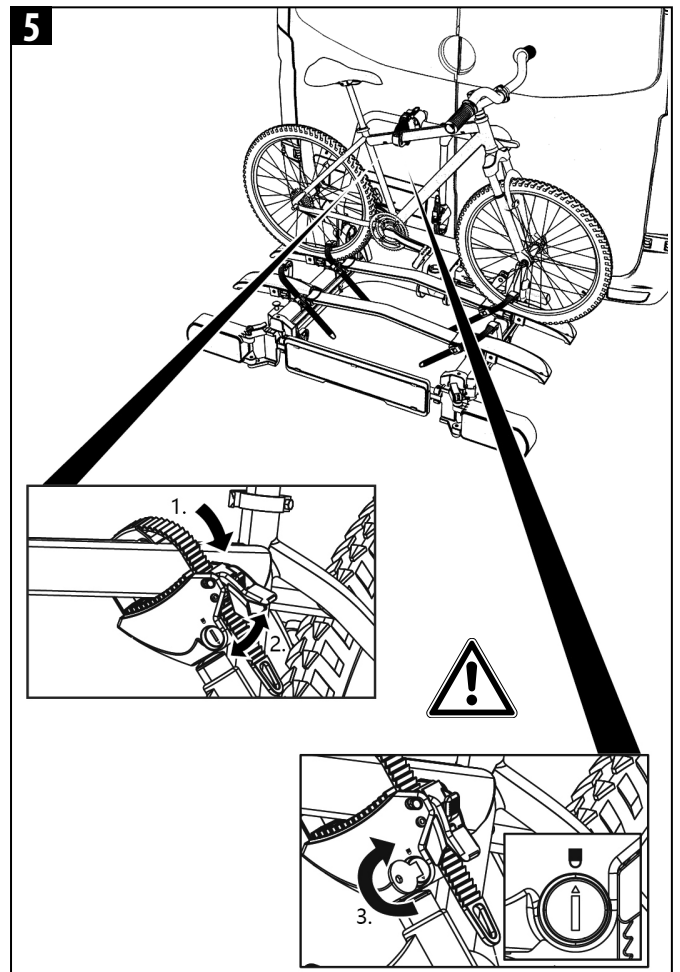
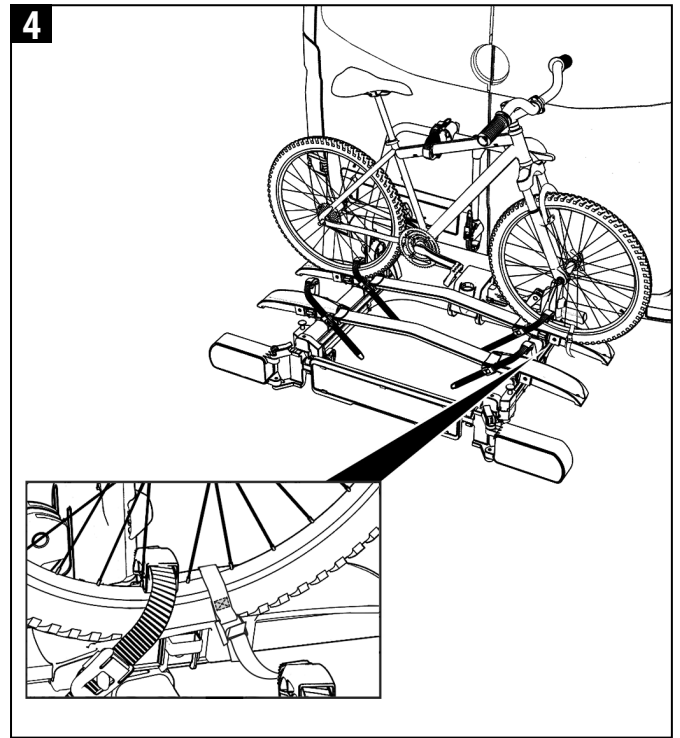
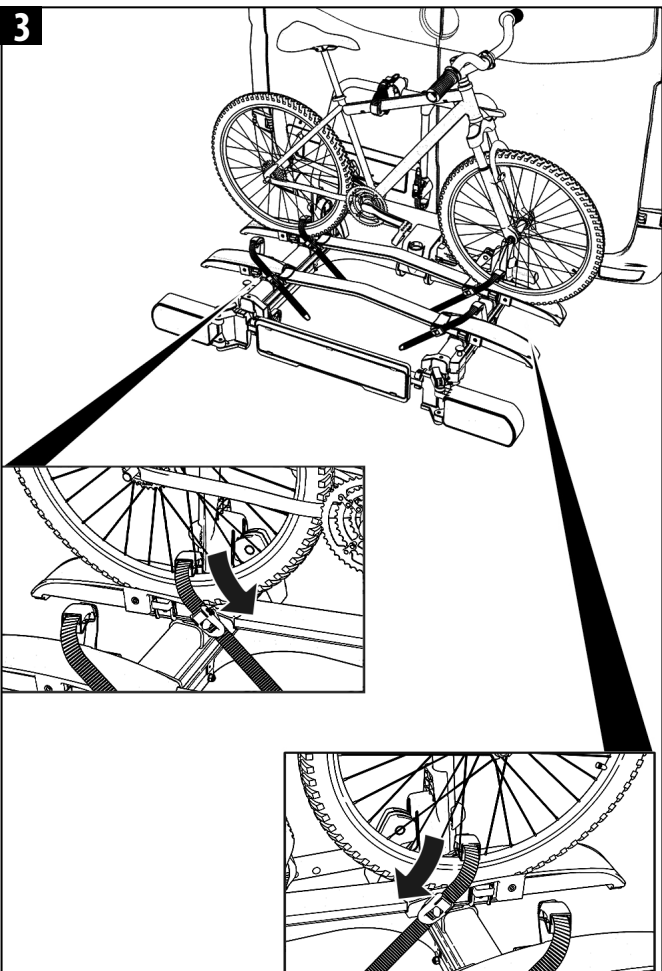
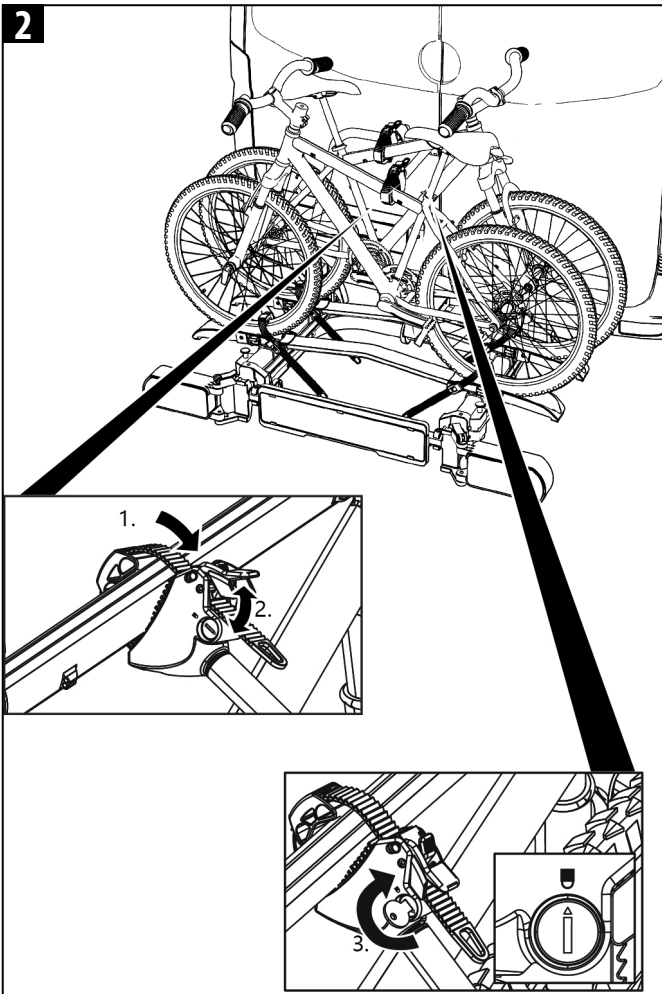
**NOTE**

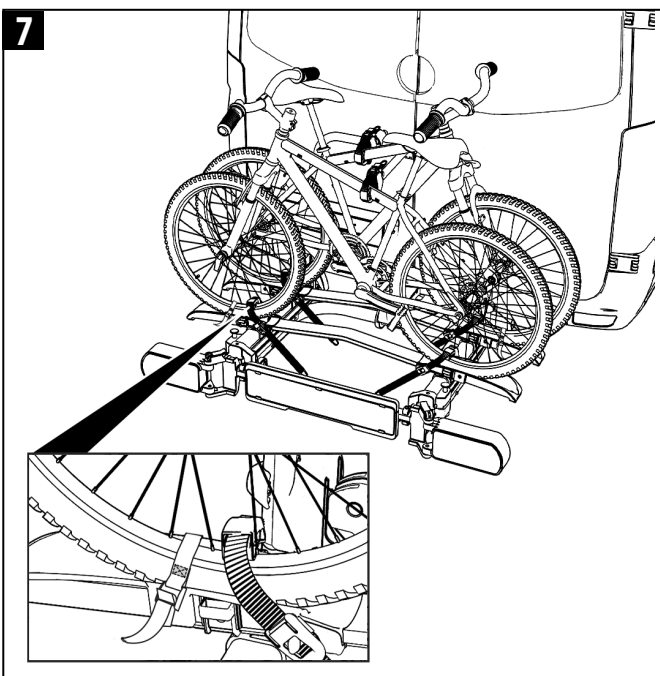
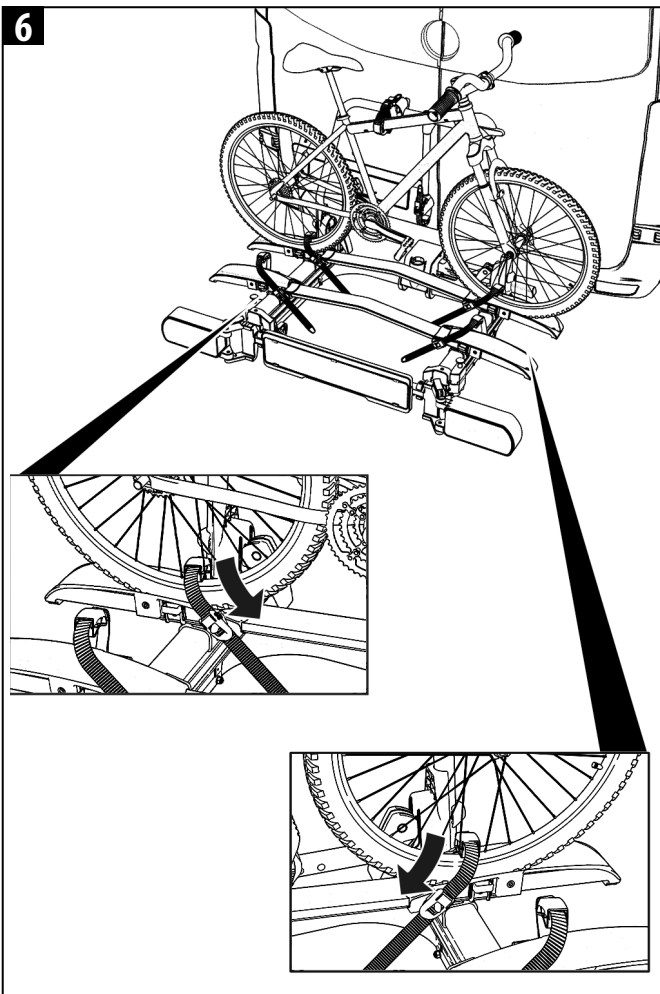
In order to improve the driving characteristics of your vehicle, mount the heavier bicycle first. If carrying only one bicycle, this should be mounted in the rail closest to the rear of the vehicle.

**NOTE**

The frame holders are flexible to place on the U-tube, and are also flexible to place on your bicycle. Try the first time which position in your situation works best (and most stable affirmative is). It is important to place the frame holder as high as possible, giving maximum stability.



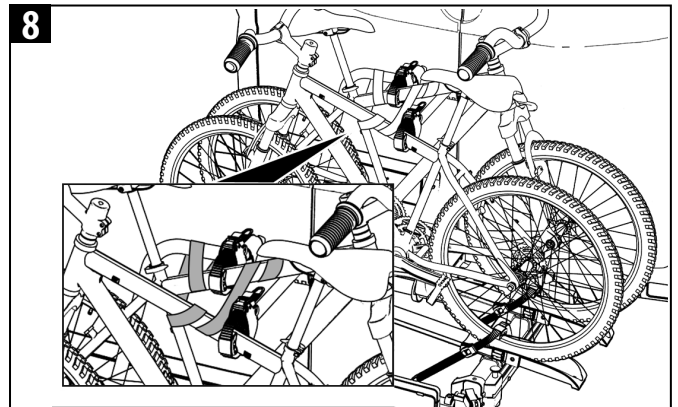


**WARNING!**

Personal injury or material damage due to loss of the bicycles.

Carrying bicycles without using the safety straps can lead to accidents.

- ▶ Before the start of every journey, check the correct and firm attachment of the strap around the bikes and the Frame holder bracket of the carrier (see step 8).
- ▶ Before the start of every journey, check the correct and firm attachment of both straps around the front wheel, and the strap around the rear wheel of the bicycle.
- ▶ Tighten the straps if necessary.
- ▶ Before the start of every journey, check that the straps are not worn or damaged.
- ▶ A damaged or worn strap must be replaced with an undamaged one before driving. Only strap which are approved by EAL GmbH may be used for this.

**WARNING!**

Personal injury or material damage due to loss of a bicycle during the journey.

A loose connection between the bike carrier and bicycle can lead to detachment of the connection and loss of the bicycle.

- ▶ Check the bicycles for secure and complete attachment.
- ▶ Repeat steps 1 to 8 of this chapter in the event of a loose connection.

Sliding the bike carrier, access to the luggage space

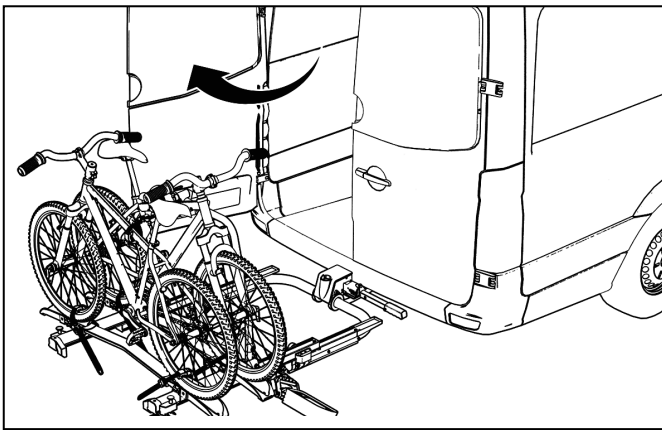


ATTENTION!

Material damage due to opening reardoor or tailgate.

The reardoor or tailgate could impact against the bike carrier and be damaged.

- ▶ Switch off electric tailgates and operate them manually.
- ▶ Release the sliding mechanism by lifting both knobs.
- ▶ Extend the bike carrier before opening the reardoor or tailgate.
- ▶ Carefully open the reardoor or tailgate.

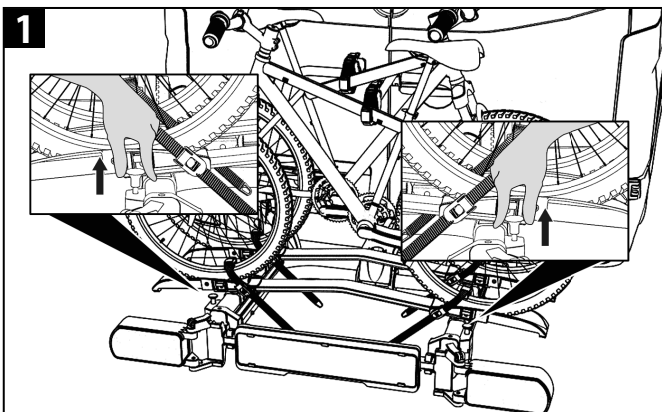


CAUTION!

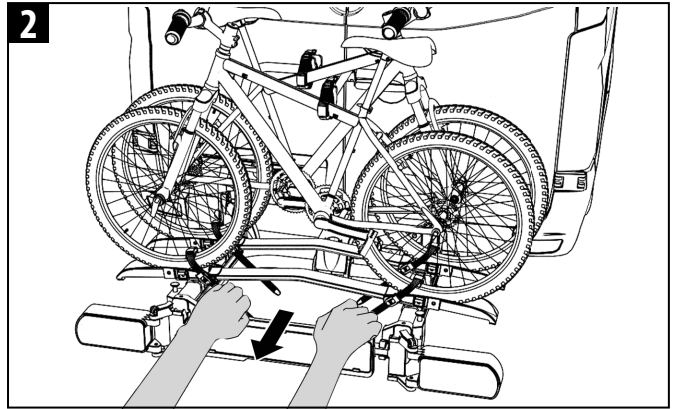
Personal injury or material damage due to sudden sliding of the carrier.

Body parts or objects under or in front of the carrier when it is extended may be trapped.

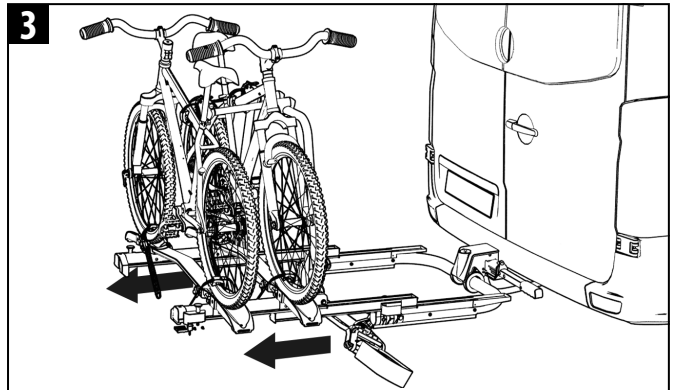
- ▶ Make sure that there is nothing under the carrier.
- ▶ Keep all body parts, and particularly your head, clear, and maintain a suitable safety distance.
- ▶ Hold the upperframe of the carrier with both hands and carefully slide backwards (see fig. 2)



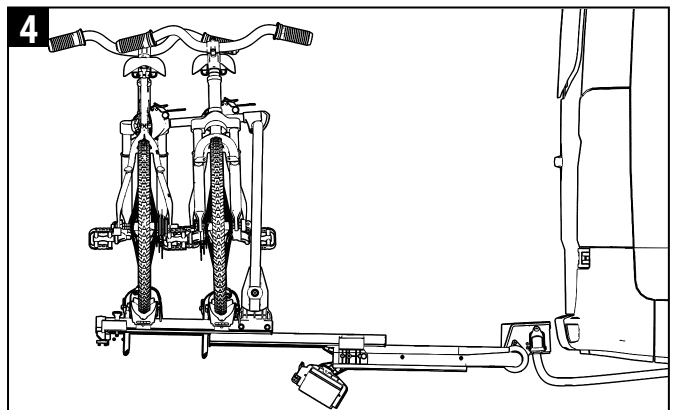
2



3



4



CAUTION!

Personal injury or material damage possible when sliding back the carrier.

Body parts or objects between the carrier and the vehicle when it is folded up may be trapped.

- ▶ Remove any objects between the carrier and the vehicle.
- ▶ Hold the upperframe of the carrier with both hands and carefully slide forwards.

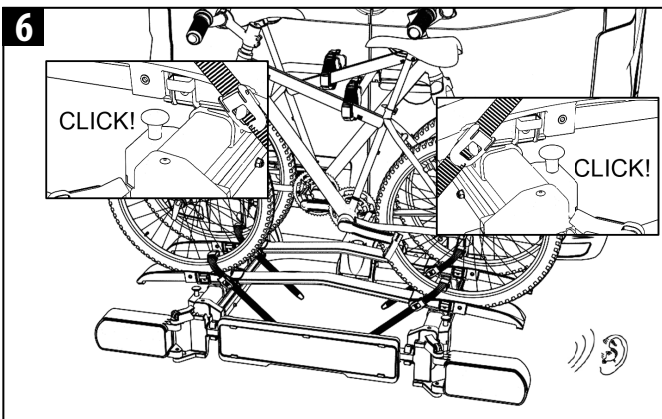
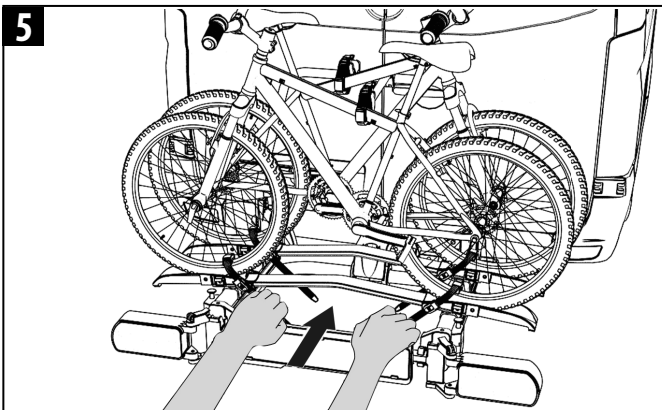


WARNING!

Personal injury or material damage possible due to loss of the bike carrier during the journey.

Riding with a bike carrier which is extended can result in detachment of the carrier or the coupling.

- ▶ Slide the carrier forwards before the start of the journey (see fig. 5 of this chapter).
- ▶ The sliding mechanism locks back (you hear two clicks) by sliding back the entire bicycle carrier. Both levers are in the low position (see figure 6).
- ▶ Check that the bike carrier is properly secured in this position.



ATTENTION!

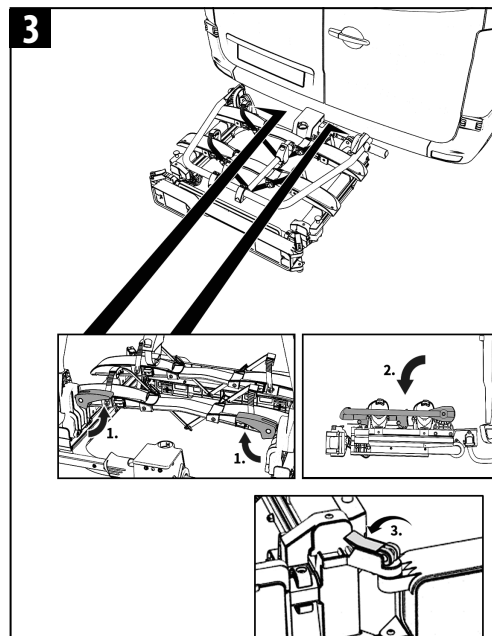
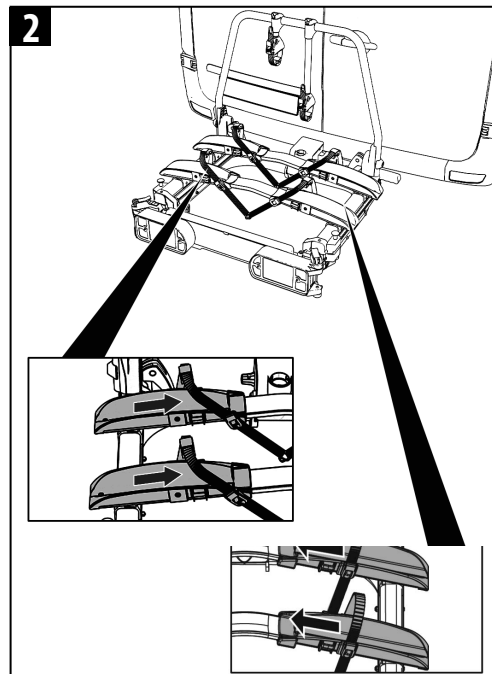
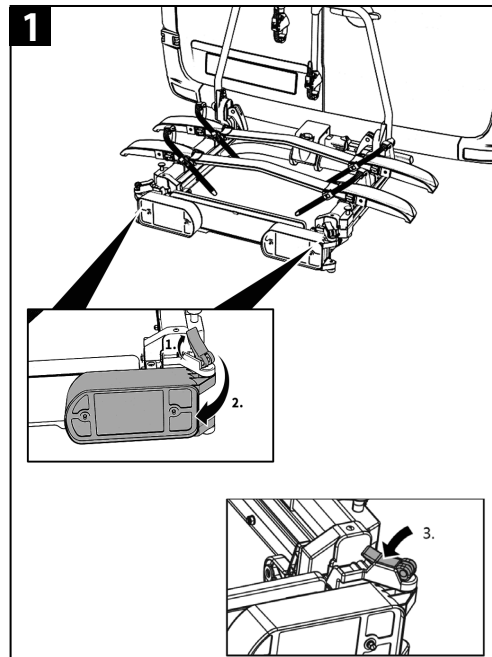
Before driving off, check that the bicycle carrier is fully pushed back and engaged.

Dismantling the bike carrier

To dismantle the bike carrier, proceed in the reverse order to fitting:

- ▶ Unlock the U-tube and rearlights and fold it down into the storage position.
- ▶ Fold the bike carrier together.
- ▶ Remove lighting connector from the car.
- ▶ Release the quick-connector lever and pull the bike carrier of the towball.

The ingenious folding system makes it convenient to carry and to store.



Cleaning and maintenance

Under normal conditions and use, the bike carrier only requires cleaning, and is otherwise maintenance free.

Clean the bicycle carrier regularly when used in coastal areas or in winter conditions in order to wash off any salt and prolong the service life of the bicycle carrier.

The bike carrier can be cleaned with a mild cleaning agent, with warm water and/or a soft cloth. First remove any coarse dirt and dust.

Do not use any solvents or similar cleaning agents, since these can damage the bike carrier.

Leave the bike carrier to dry on its own. Do not use any electrical driers or other heating equipment to speed up the drying process.

Clean the bike carrier regularly when used in coastal areas or in winter conditions in order to wash off any salt and prolong the service life of the bike carrier.

Store the bike carrier in a dry and protected area when not used for extended periods (e.g. over winter) in order to prolong the service life of the bike carrier.

Always slide the bicycle carrier back into the transport position so no dirt or dust can remain in the sliding mechanism and limit a smooth sliding. In case of fouling of the sliding mechanism, rinse it with water.

Check the bike carrier for wear before the start of every journey.

Defective parts and straps must be replaced.

The steel parts of the bike carrier are protected in the works against corrosion by a powder coating. If this paint coating is damaged, please have the damage rectified professionally as soon as possible. Please refer to our customer service for the replacement of parts.

Any modification of original parts and materials or the construction of bike carrier can adversely affect its safety and serviceability.

Disposal



Due to its lighting system, the bicycle carrier is an electrical device.

Do not dispose of electrical appliances in household waste! Discarded electrical and electronic equipment must be collected separately and recycled in an environmentally sound manner.

Contact your municipal or city government on how to dispose of old electronic equipment.

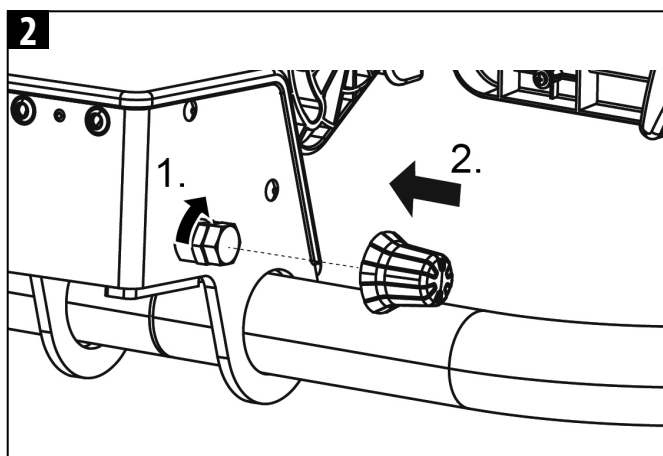
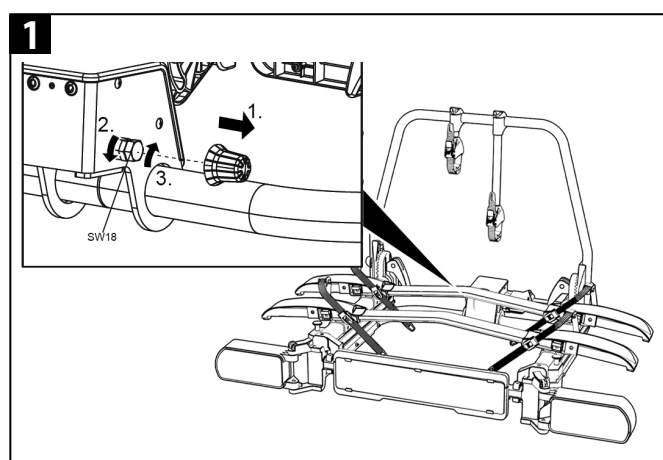
The materials are recyclable. You are making an important contribution to protecting our environment through recycling, material recycling or other forms of re-utilising old appliances!

Dispose of the bicycle rack in accordance with the laws and conditions in your country.

Adjustment of the quick release fastener

Carry out this maintenance operation only if the bike carrier cannot be fitted firmly to the trailer coupling, as described in the chapter "Fitting the bike carrier to the trailer coupling".

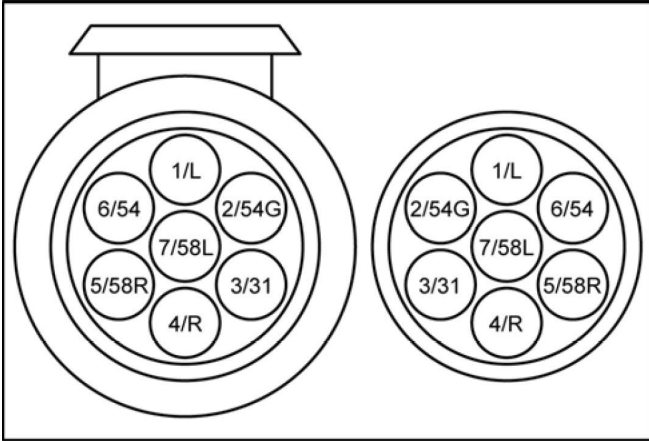
- ▶ Remove the bike carrier from the trailer coupling, as described under "Dismantling the bike carrier".
- ▶ Loosen the locking nut slightly (fig. 1).
- ▶ Screw in the setting screw one quarter of a turn (fig. 1).
- ▶ Tighten the locking nut (fig. 2)
- ▶ Check whether the carrier is now firmly seated on the trailer coupling, as described under "Fitting the bike carrier to the trailer coupling". If not, repeat the above steps.



Plug assignment

The bicycle carrier is equipped with a lighting system. This is connected to the socket on the trailer coupling with a 13-pin plug. If your vehicle has a 7-pin connection instead of a 13-pin one, the corresponding assignments are listed below. This information is only for the retrofitting by a specialised dealer. A retrofitting by non-trained persons is not permitted.

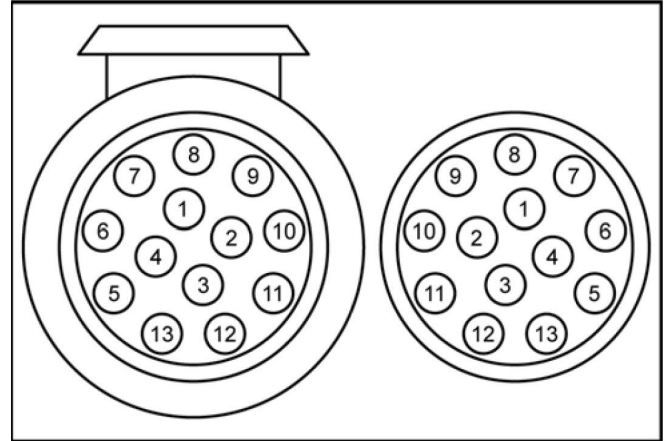
7 Pin



1/L	Turn signal light, left	yellow
2/54G	Rear fog light	blue
3/31	Earth	white
4/R	Turn signal light, right	green
5/58R	Taillight , right	brown
6/54	Brake light	red
7/58L	Taillight , left	black

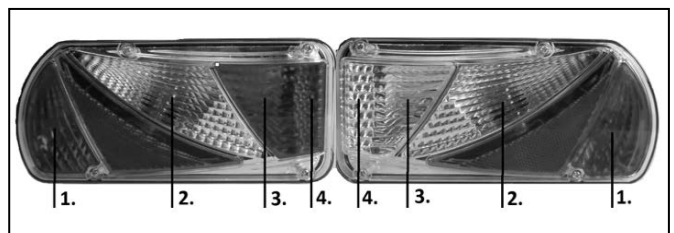
The reversing light is not working via the 7-pin plug!

13 Pin

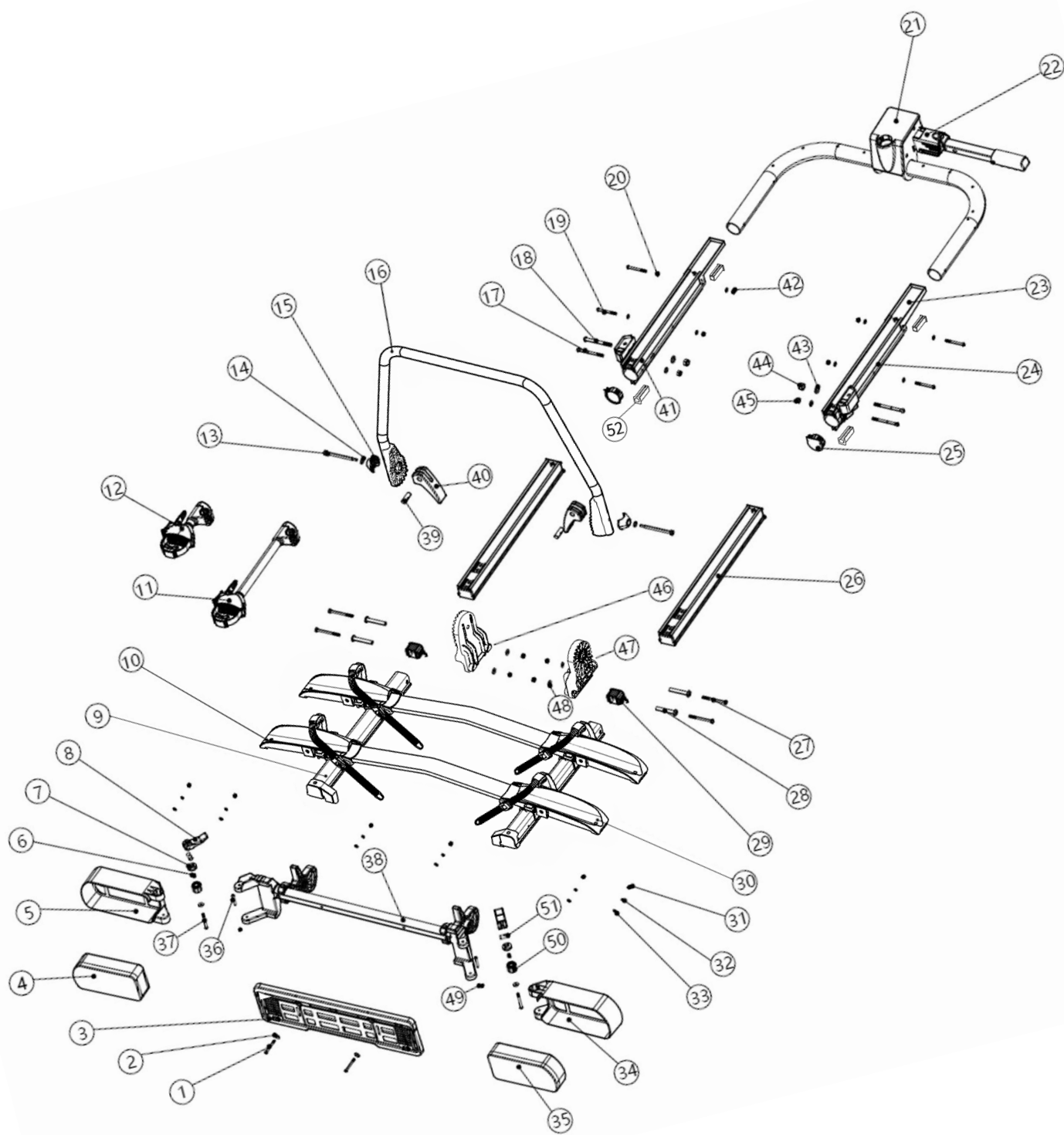


1	Turn signal light, left	yellow
2	Rear fog light	blue
3	Earth	white
4	Turn signal light, right	green
5	Taillight , right	brown
6	Brake light	red
7	Taillight , left	black
8	Reserving light	grey
9	Not assigned	
10	Not assigned	
11	Not assigned	
12	Earth	
13	Not assigned	

12 V Bulb



1	12 V 21/5 W BAY15d
2	12 V 21 W BAY 15d orange
3	12 V 21 W BAY 15d
4	12 V C5 W



Pos.	Description	QTY	Remark
1	Inner-hex bolt	2	M5*45
2	Big wahser	4	M5
3	License plate holder	1	
4	Rear light left	1	
5	Left lamp protector	1	
6	Lamp protector rotating spring	2	
7	Lamp protector rotating fastener	2	
8	Lamp rotating button	2	
9	Uppon sliding Alu-tube	1	
10	Plastic wheelholder left	1	
11	Lockable strap frameohlder long	1	Ø30
12	Lockable strap frameohlder short	1	Ø30
13	Hexagon socket head shoulder bolt	2	M6*Ø8*85
14	Washer	4	M8
15	Special plastic washer	2	
16	U-Tube	1	
17	Hex-socket round head bolt	2	M8*100
18	Hex-socket round head bolt	2	M10*105
19	Hex-socket round head bolt	4	M6*60
20	Washer	8	M6
21	Quick connector cover	1	
22	Quick connector	1	
23	Back-cap of buttom sliding tube	2	
24	Buttom sliding tube right	1	
25	Front-cap of buttom sliding tube	2	
26	Mid-sliding tube	2	
27	Hex-bolt	4	M6*75
28	Linner tube	4	
29	Back-cap top slidign tube	2	
30	Plastic wheelholder right	1	
31	Cap nut	6	M5
32	Spring washer	6	M5
33	Washer	6	M5
34	Right lamp protector	1	
35	Carman rear light right	1	
36	Hex-socket round head bolt	2	M5*35
37	Hex-socket round head bolt	2	M5*30
38	Lamp tilting subassembly	1	
39	Cylinder nut	2	M6
40	Plastic handle	2	
41	Buttom sliding tube left	1	

Pos.	Description	QTY	Remark
42	Nylon-nut	4	M6
43	Washer	2	M10
44	Nylon-nut	2	M10
45	Nylon-nut	2	M10
46	Plastic base part for U-tube left	1	
47	Plastic base part for U-tube right	1	M6
48	Big washer	4	M6
49	Nylon-nut	2	M5
50	Lamp protector rotating fastener	2	M6
51	Cylinder nut	2	M5
52	End caps for cables	4	

Contact

📍 EAL GmbH

Otto-Hausmann-Ring 107
42115 Wuppertal
Germany

☎ +49 (0)202 42 92 83 0

📠 +49 (0) 202 42 92 83 – 160

✉ info@eal-vertrieb.com

🌐 www.eal-vertrieb.com

SD260

Porte-vélos pour l'accouplement de remorque

Sommaire

Indications concernant les instructions d'utilisation	36
Préface	36
Obligations relatives à ces instructions d'utilisation	36
Utilisation conforme	36
Consignes de sécurité – explication des catégories	36
Etendue de la livraison	37
Caractéristiques techniques	37
Conditions pour l'accouplement	37
Consignes de sécurité	38
Montage de la plaque d'immatriculation sur le porte-vélos	39
Support du cadre	39
Montage du porte-vélos sur l'accouplement de remorque	39
Monter le porte-vélos	42
Glisser le porte-vélos, accès au coffre a bagages	45
Demontage du porte-vélos	46
Nettoyage et entretien	47
Mise aux déchets	47
Reglage de la fermeture rapide	47
Affectation de plots de connexion 7 broches, 13 broches	48
12 V Ampoule	48
Annexe -Aperçu des pièces de rechange (vue éclatée)	49
Aperçu des pieces de rechange (tableau)	50
Contact	50



FR

Cet appareil,
ses accessoires
et cordons
se recyclent

REPRISE

À LA LIVRAISON



À DÉPOSER

EN MAGASIN



À DÉPOSER

EN DÉCHÈTERIE



Points de collecte sur www.quefaireedesdechets.fr
Privilégiez la réparation ou le don de votre appareil !



FR



Indications concernant les instructions d'utilisation

Préface

Cette notice de montage vous aide à exécuter le montage du porte-vélo SD260 de manière conforme et en sécurité.

Obligations relatives à ces instructions d'utilisation

Toute personne qui

- monte
- nettoie ou
- élimine

ce porte-vélo doit avoir pris connaissance et compris l'intégralité de ces instructions d'utilisation. Conservez toujours les instructions d'utilisation à portée de main. Si vous donnez ce porte-vélo, transmettez également ces instructions d'utilisation.

Utilisation conforme

Le porte-vélo SD260 sert au transport de deux vélos max. Il doit uniquement être monté sur des raccords de remorque qui satisfont aux exigences indiquées au chapitre Conditions de raccord. Par ailleurs, la charge utile du porte-vélo ne doit en aucun cas être dépassée.

L'utilisation conforme aux prescriptions implique également le respect de toutes les informations contenues dans ces instructions de montage, en particulier le respect des consignes de sécurité. Toute autre utilisation est considérée comme non conforme et peut entraîner des dommages matériels ou des blessures sur les personnes. EAL GmbH n'endosse aucune responsabilité pour des dommages survenus suite à une utilisation non conforme.

Consignes de sécurité – explication des catégories

Les instructions comportent les catégories de consignes de sécurité suivantes :



AVERTISSEMENT !

Dommages aux personnes possibles :

Les remarques précédées du terme AVERTISSEMENT vous avertissent d'un danger imminent possible. Si le danger n'est pas évité, il peut entraîner la mort ou des blessures graves.



PRUDENCE !

Dommages matériels ou aux personnes possibles :

Les remarques précédées du terme PRUDENCE vous avertissent d'un danger imminent possible. Si le danger n'est pas évité, il peut entraîner des blessures légères ou minimes. Le produit ou des objets alentours peuvent être fortement endommagés.



ATTENTION !

Dommages matériels ou aux personnes possibles :

Les remarques précédées du terme ATTENTION vous avertissent d'une situation dangereuse possible. Si le danger n'est pas évité, il peut entraîner des dommages sur le produit ou des objets alentours.



REMARQUE

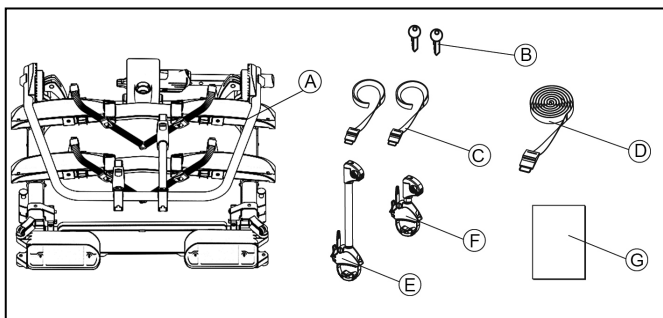
Autres remarques :

Conseil utile. Facilite l'utilisation ou le montage du produit ou sert à une meilleure compréhension.

Le symbole de sécurité utilisé correspondant ne remplace pas le texte de la remarque de sécurité.

Lisez donc la remarque de sécurité et veillez à la respecter !

Etendue de la livraison



- A = Porte-vélo
 B = 2 clés
 C = 2 courroies de sécurité pour les roues avant
 D = courroie de sécurité pour le cadre
 E = fixe cadre long
 F = fixe cadre court
 G = notice d'assemblage et de sécurité

Déballez tous les composants et vérifiez qu'aucune pièce ne manque.

Caractéristiques techniques

Matériau :	acier aluminium
No de vélo :	2
Poids propre du porte-vélos :	env. 20,5 kg
Charge utile max. :	60 kg
Charge par rail (max.):	30 kg
Empattement (max.):	130 cm
Espacement des rails :	24 cm
Max. Largeur du pneu jusqu'à :	3,25 pouces
Extensible:	Oui
Dimensions (LxHxL) :	env. 108 x 75 x 60 cm

Le porte-vélo est adapté pour le transport de deux vélos au maximum. Faites attention à l'indice de dureté Brinell maximum autorisé. Vous trouverez celui-ci sur la plaque signalétique de l'attache-remorque de votre voiture.

Le poids total du support avec les vélos ne peut pas excéder l'indice de dureté Brinell maximum autorisé de l'attache-remorque.

Charge utile max. attelage de remorque	Poids propre du porte-vélo	Charge utile max. du porte-vélo
50 kg	20,5 kg	29,5 kg
60 kg	20,5 kg	39,5 kg
75 kg	20,5 kg	54,5 kg
90 kg	20,5 kg	max. 60 kg
120 kg	20,5 kg	max. 60 kg

Conditions pour l'accouplement

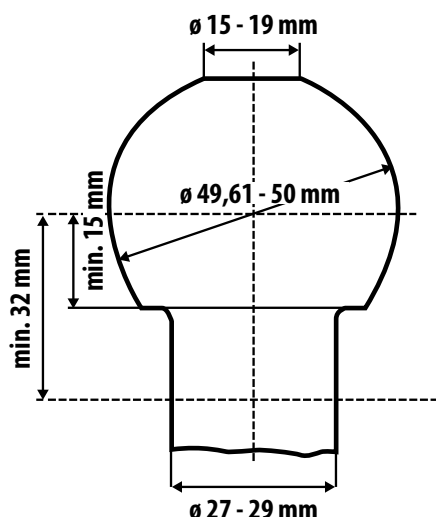


AVERTISSEMENT !

Dommages aux personnes par rupture possible de l'accouplement de remorque.

En cas de montage du porte-vélo sur un accouplement dont le matériau est trop faible, l'accouplement pourrait casser.

- ▶ Montez le support uniquement sur un accouplement en acier St52, moulage en fonte grise GGG52 ou de meilleure qualité.
- ▶ Ne montez jamais le support sur un accouplement en aluminium, d'autres métaux légers ou en plastique.
- ▶ Ne convient que pour une utilisation sur une voiture de tourisme crochet de remorque.



Ne montez le porte-vélo que sur des accouplements de remorque qui possèdent les caractéristiques suivantes :

Matériau : min. acier St52 ou fonte grise GGG52

Valeur D : $\geq 7,6$ kN

Respectez les consignes du fabricant d'accouplement.

Boule d'attelage: \varnothing 50mm (class A-50 selon EC 94/20 au ECE R55

Consignes de sécurité

Respectez impérativement les instructions de montage. Si vous n'exécutez pas les instructions, cela peut mener à des dommages aux personnes et à des dégâts matériels. Si vous n'êtes pas sûr du montage, demandez des renseignements supplémentaires à votre commerçant ou au fabricant.

Ni le fabricant, ni le commerçant ne peut être tenu pour responsable des dégâts qui sont dus à un usage non conforme ou à un montage incorrect.

Contrôlez régulièrement le porte-vélo et la charge correspondante. Vous y êtes tenus et serez rendus responsable en cas de dommage.



REMARQUE

Ce porte-vélo dispose d'une autorisation d'utilisation européenne. Celle-ci est jointe à ce support et doit être détenue par l'utilisateur de ce matériel.



WARNUNG!

Dommage causé aux personnes ou dégât matériel en raison de la modification de la conduite du véhicule.

La conduite avec le porte-vélo influence les propriétés de votre véhicule.

- ▶ Adaptez votre vitesse de déplacement au nouveau comportement routier.
- ▶ Ne roulez jamais plus vite que 130 km/h.
- ▶ Évitez les mouvements soudains et saccadés du volant.
- ▶ Faites attention n'oubliez pas que votre véhicule est plus long qu'habituellement.



AVERTISSEMENT !

Dommages causés aux personnes ou dégâts matériels en raison d'une surcharge.

Le dépassement de la charge utile maximale du porte-vélo ainsi que de la charge au point d'attelage admissible de l'attelage de remorque ou du poids total admissible peut être la cause d'accidents graves.

- ▶ Respectez impérativement les données relatives à la charge utile maximale, la charge au point d'attelage admissible et le poids total admissible de votre véhicule. Ne dépassez en aucun cas ces données.



AVERTISSEMENT !

Dommages causés aux personnes ou dégâts matériels en raison d'un porte-vélo mal verrouillé.

La conduite avec le porte-vélo qui a allongé ou plié peut entraîner des accidents.

Les parties mobiles du porte-vélo représentent une source de dangers en état monté non prêt.

- ▶ Démontez le porte-vélo, si vous n'en avez pas besoin.
- ▶ Ne roulez jamais avec le porte-vélo allongé ou replié.
- ▶ Assurez-vous que le porte-vélo est toujours verrouillé avec les deux goupilles de verrouillage.



AVERTISSEMENT !

Dommages causés aux personnes ou dégâts matériels en raison de la perte des vélos.

Le déplacement sans les sangles de sécurité peut entraîner des accidents.

- ▶ Avant chaque départ, contrôlez la fixation correcte et solide de la sangle autour des vélos et le support du porte-vélo (cf. étape 8 « Monter le porte-vélo »).
- ▶ Avant chaque départ, contrôlez la fixation correcte et solide des deux sangles autour de la roue avant et de la sangle autour de la roue arrière du vélo.
- ▶ Si nécessaire, retendez les sangles.
- ▶ Avant chaque départ, contrôlez si les sangles utilisées sont intactes et ne sont pas usées.
- ▶ Avant de prendre le départ, les sangles endommagées ou usées doivent être échangées par des sangles en bon état. Pour ce faire, vous ne pouvez utiliser que des sangles qui sont autorisées par EAL GmbH.



AVERTISSEMENT !

Dommages causés aux personnes ou dégâts matériels en raison de pièces faisant saillie.

Les pièces situées sur les côtés du véhicule ou du porte-vélo peuvent causer, pendant le déplacement, des dommages aux personnes ou des dégâts matériels.

- ▶ Montez seulement des pièces qui ne dépassent pas des côtés du véhicule ou du support.



AVERTISSEMENT !

Dommages causés aux personnes ou dégâts matériels en raison de bâches.

Les bâches augmentent la résistance à l'air. Elles peuvent se détacher et s'envoler et être la cause d'accidents graves.

- ▶ N'utilisez pas de bâche.



AVERTISSEMENT !

Dommages causés aux personnes ou dégâts matériels en raison de la perte du vélo.

Le support n'est accouplé correctement qu'après sa fixation et au bout de quelques km.

- ▶ Après quelques kilomètres, vérifiez la bonne fixation du support.
- ▶ En cas de jeu, recommencez le montage.

**AVERTISSEMENT !**

Dommages causés aux personnes ou dégâts matériels en raison de la rupture du support.

La conduite en tout-terrain avec le porte-vélo monté peut entraîner la rupture du support.

- ▶ N'utilisez pas le porte-vélo en tout-terrain.
- ▶ Conduire lentement sur les ralentisseurs: vitesse maximale 10 km/h.

**ATTENTION !**

Dommages en raison de la porte arrière ou du hayon arrière ouvert.

La porte arrière ou le hayon arrière pourrait venir frapper le porte-vélo et être endommagé.

- ▶ Déconnectez les hayons électriques et actionnez les manuellement.
- ▶ Avant l'ouverture de la porte arrière ou du hayon arrière, faites glisser le porte-vélos avant.

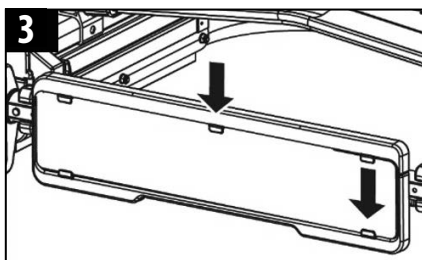
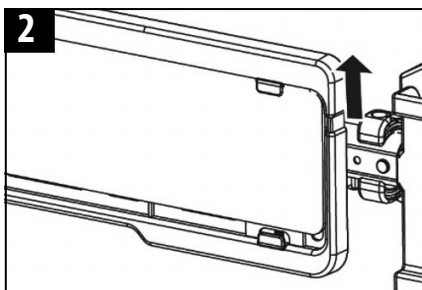
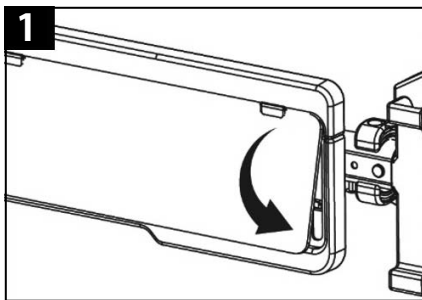
**ATTENTION !**

Dommages matériels dus aux gaz d'échappement chauds.

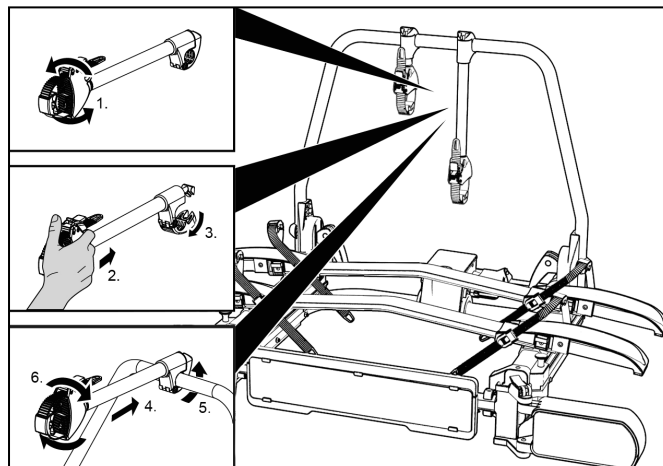
Le support ou les vélos peuvent être endommagés si l'embouchure d'échappement est en contact direct avec ceux-ci.

- ▶ Si nécessaire, utilisez un embout d'échappement.

Montage de la plaque d'immatriculation sur le porte-vélos



Support du cadre



Montage du porte-vélos sur l'accouplement de remorque

Garez votre véhicule à une surface plane et serrez le frein à main.

**AVERTISSEMENT !**

Dommages causés aux personnes ou dégâts matériels en raison d'un porte-vélo endommagé.

Un support endommagé, par exemple, en raison de pièces déformées, de fissures ou d'éraflures, excluent la fonction sûre du support.

- ▶ En cas de présence de dommages, ne montez pas le porte-vélo.
- ▶ Consultez les consignes du chapitre « Maintenance ».

**AVERTISSEMENT !**

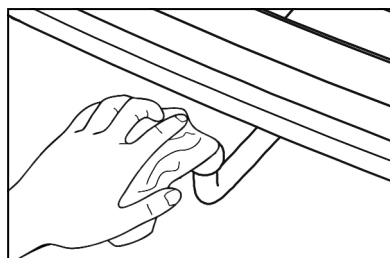
Dommages causés aux personnes ou dégâts matériels en raison de la perte du porte-vélo durant le déplacement.

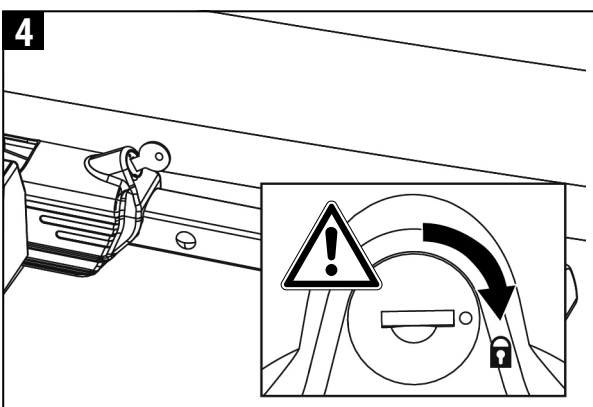
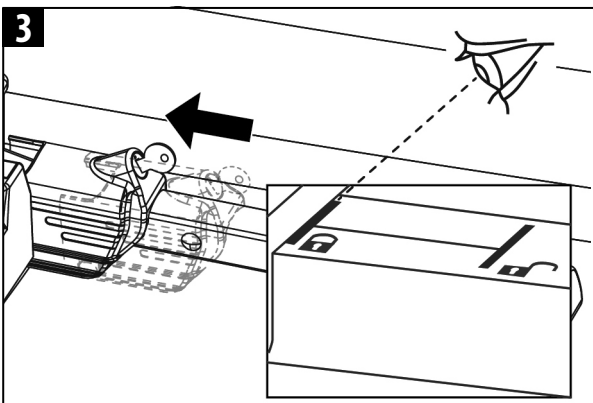
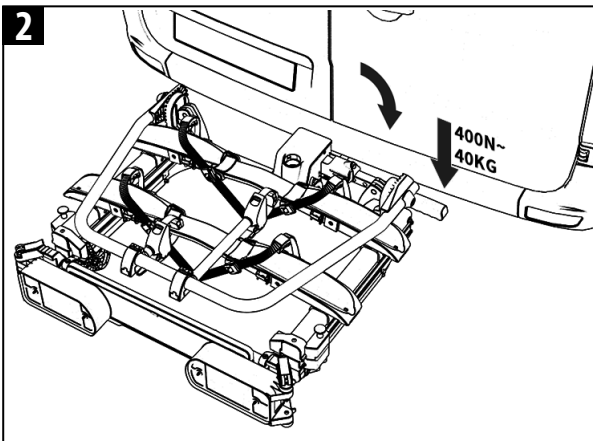
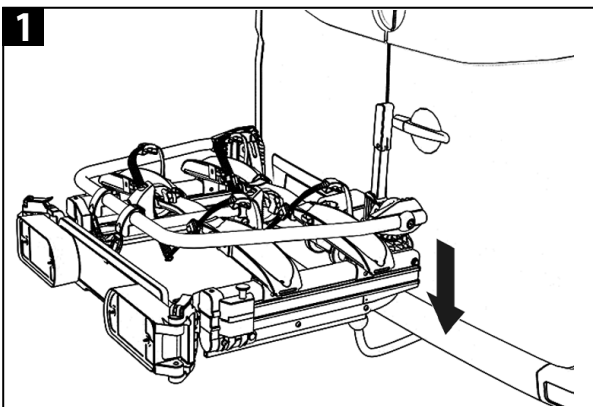
Une connexion inadéquate ou défectueuse entre le support et l'accouplement de remorque peut entraîner le desserrement du porte-vélo.

- ▶ Echangez un accouplement de remorque défectueux.
- ▶ Nettoyez l'accouplement de remorque pour éliminer boue, poussière et graisse.

**REMARQUE**

Sur de nombreux accouplements, la boule d'accouplement présente une couche de vernis. Pour une meilleure fixation du porte-vélo, il vaut mieux retirer cette couche de vernis en faisant attention. Respectez les instructions du fabricant de l'accouplement.



**AVERTISSEMENT !**

Dommages causés aux personnes ou dégâts matériels en raison du porte-vélo non correctement sécurisé.

Si le levier n'est pas bloqué par un système de fermeture, le porte-vélo pourrait se détacher pendant le déplacement du véhicule.

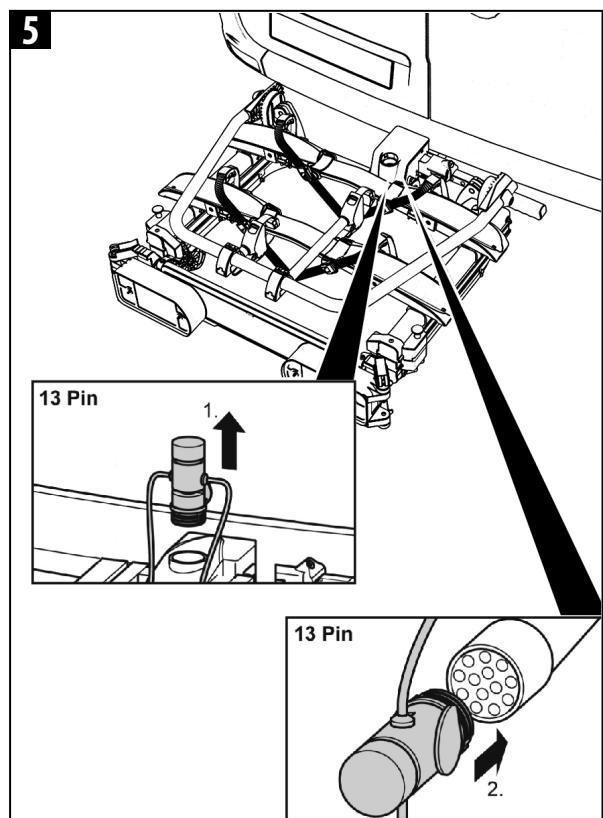
- ▶ Verrouillez toujours le porte-vélo.
- ▶ Vérifiez si vous avez bloqué le levier et retiré la clé. En le verrouillant, vous compliquez aussi un éventuel vol du porte-vélo.

**AVERTISSEMENT !**

Dommages causés aux personnes ou dégâts matériels en raison de la perte du porte-vélo durant le déplacement.

Une connexion inadéquate entre le support et l'accouplement de remorque peut entraîner le desserrement du porte-vélo

- ▶ Contrôlez la bonne fixation du porte-vélo.
- ▶ Si la connexion n'est pas bonne, répétez les étapes de travail 1 à 4. Si aucune amélioration n'est constatée, il faut régler éventuellement régler la fermeture rapide ; voir le chapitre « Réglage de la fermeture rapide ».



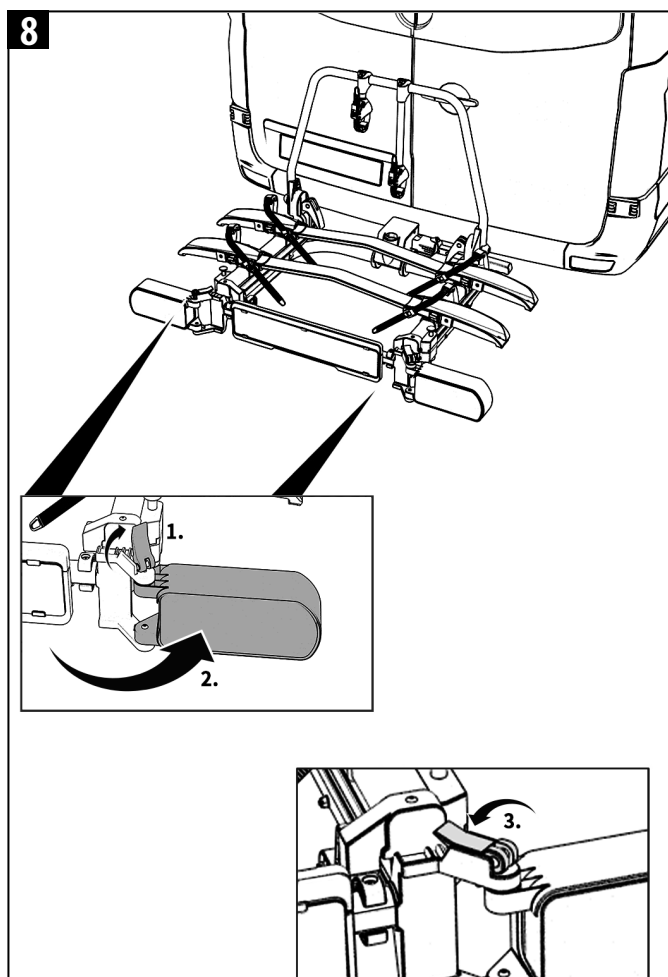
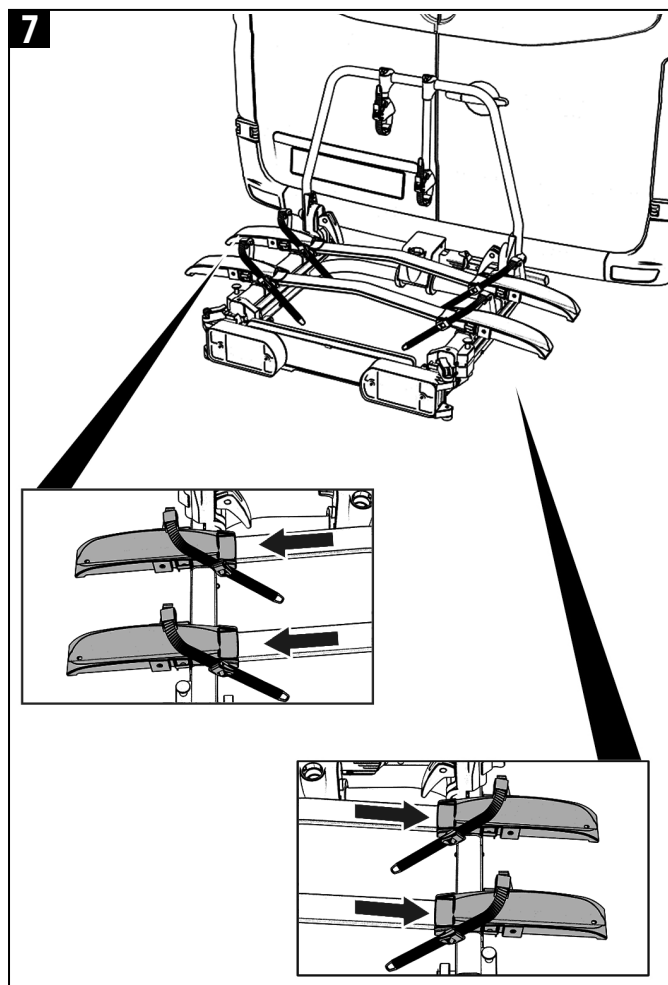
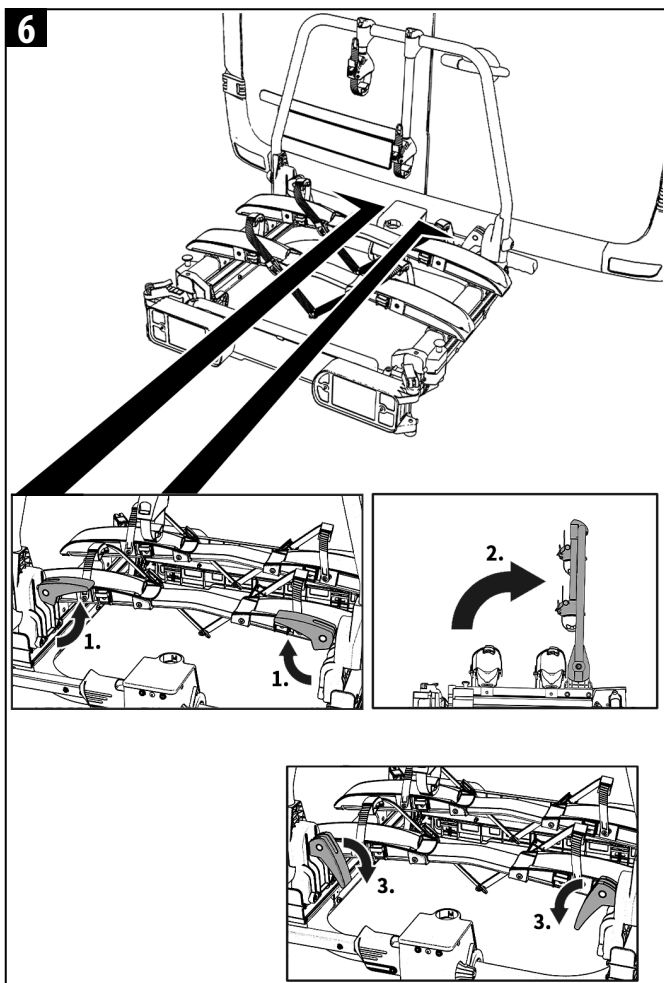


AVERTISSEMENT !

Dommages causés aux personnes ou dégâts matériels en raison d'un en U déverrouillé ou des supports de roue pas complètement déployés.

Si le support en U n'est pas fixé avec les leviers à dégagement rapide, ce support, il pourrait se détacher pendant le voyage.

- ▶ Rabattez le levier de dégagement rapide jusqu'à ce que vous sentiez qu'il s'enclenche.
- ▶ Les supports de roues sont extensibles. Pour garantir une stabilité optimale de vos vélos, ils doivent toujours être complètement déployés avant utilisation.





AVERTISSEMENT !

Votre véhicule doit être vu par les autres usagers de la route.

La conduite sans installation d'éclairage en état de fonctionner peut entraîner des accidents.

- ▶ Rabattez le levier de dégagement rapide jusqu'à ce que vous sentiez qu'il s'enclenche.
- ▶ Avant chaque départ, contrôlez la fonctionnement correct de l'installation d'éclairage.
- ▶ Si nécessaire, échangez les ampoules défectueuses.
- ▶ Contrôlez la connexion entre la prise et l'accouplement.

Monter le porte-vélos



ATTENTION !

Dommages causés aux personnes ou dégâts matériels en raison d'une éjection possible de pièces.

Les pièces non solidement vissées aux vélos peuvent se détacher pendant le déplacement.

- ▶ Retirez du vélo toutes les pièces non fixées, comme par exemple la batterie du vélo électrique, la pompe à vélo, le sac à vélo, la caisse à vélo, le panier à vélo, le siège pour enfant, la bouteille d'eau ou l'équipement de navigation.



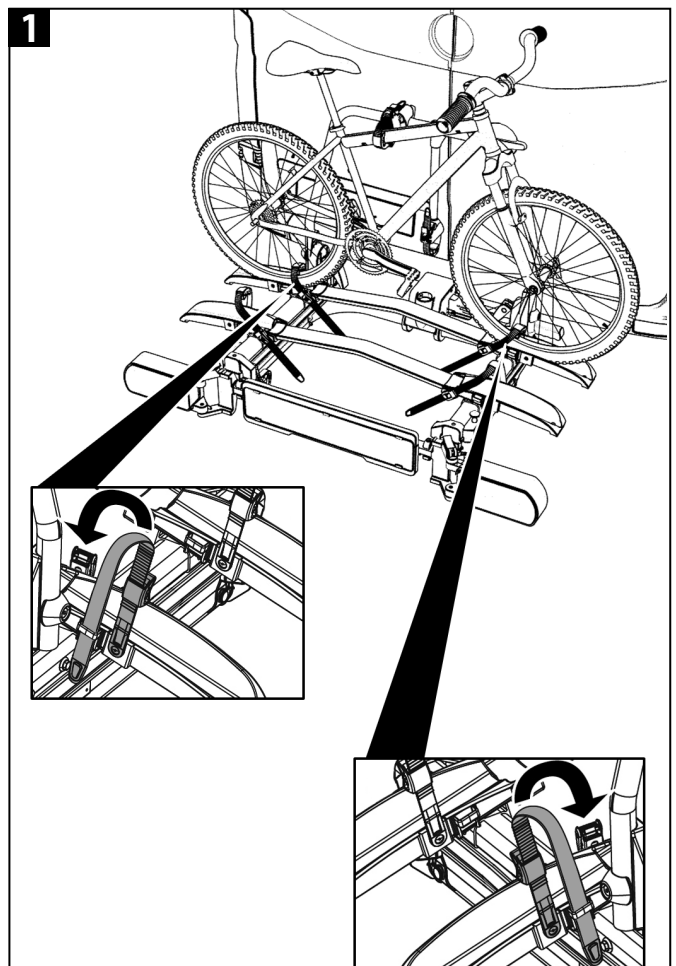
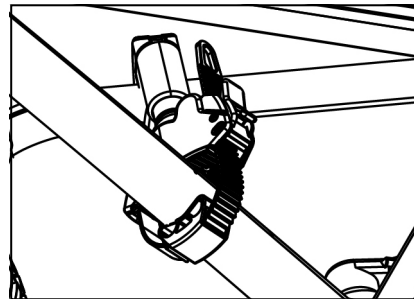
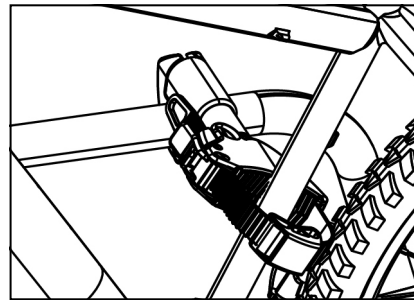
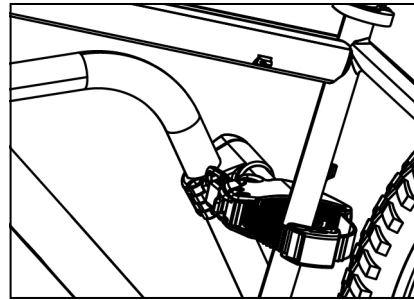
REMARQUE

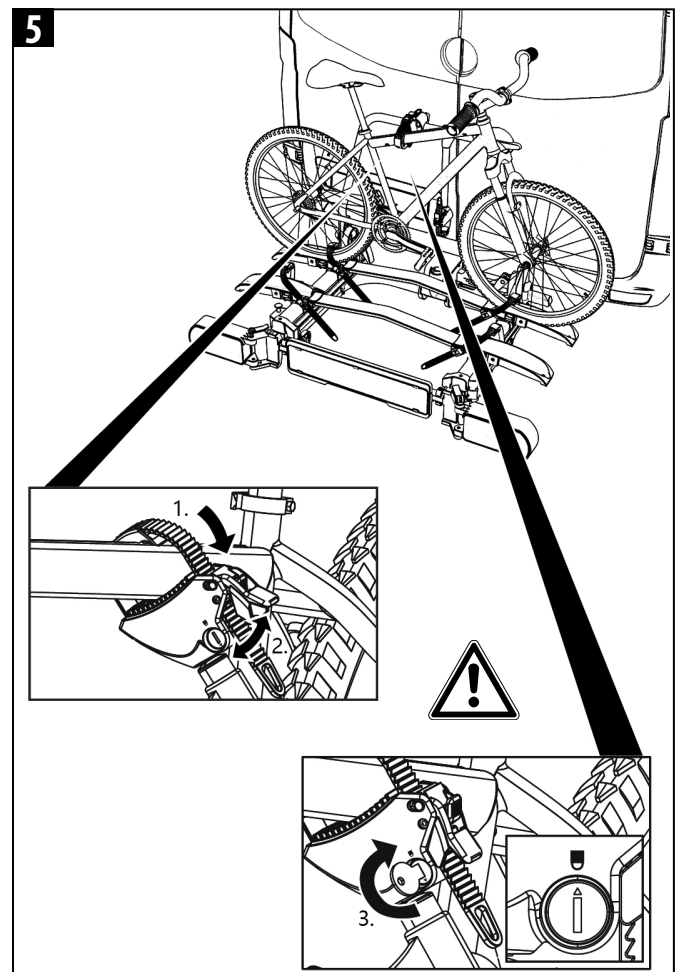
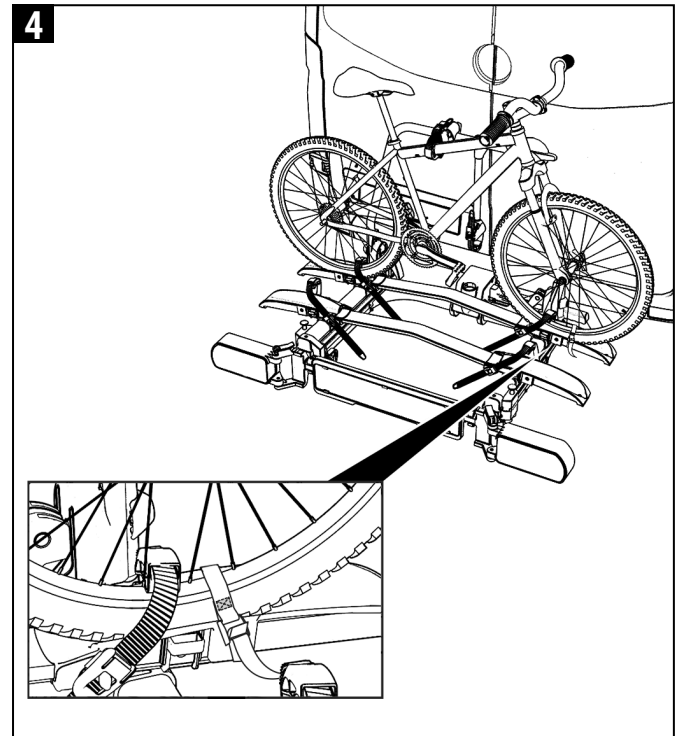
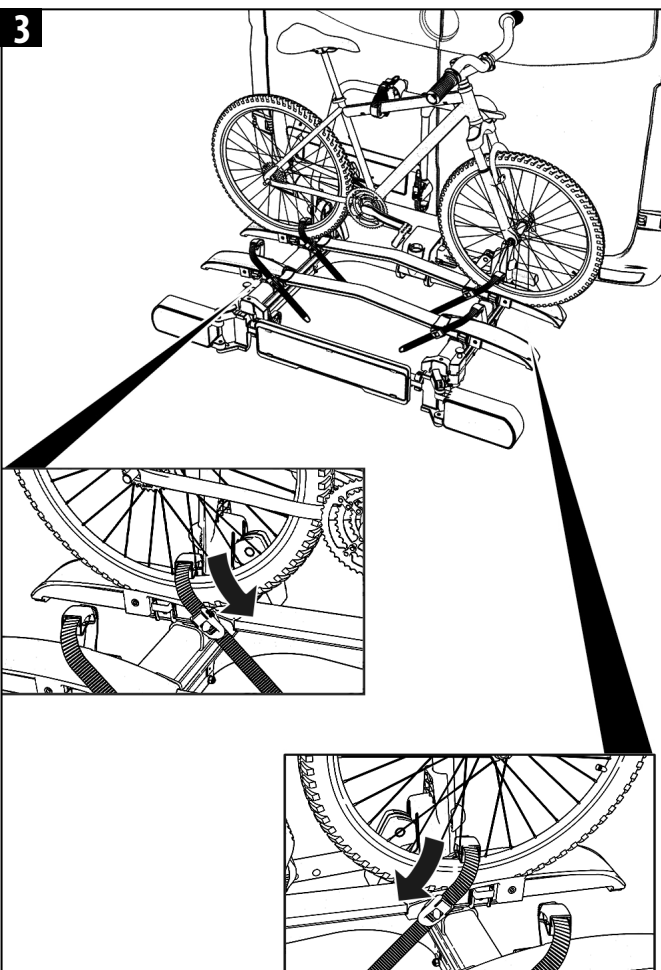
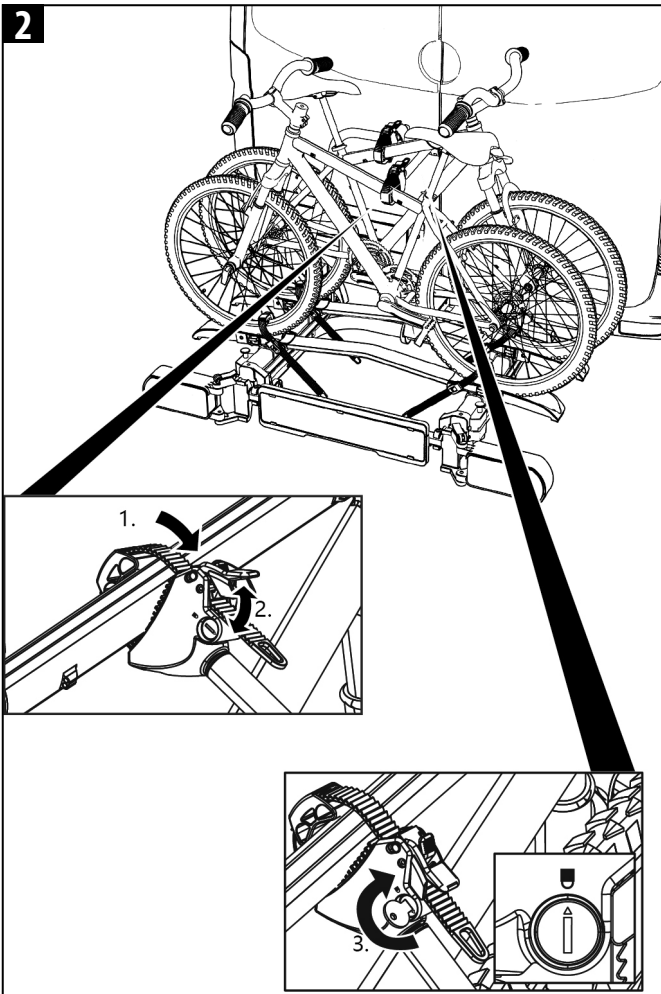
Pour améliorer le comportement routier de votre véhicule, il vaut mieux monter d'abord la plus lourde des vélos. En outre, si vous voulez monter un seul vélo, vous devez mettre la vélo dans le rail qui se trouve le plus près de l'arrière du véhicule.

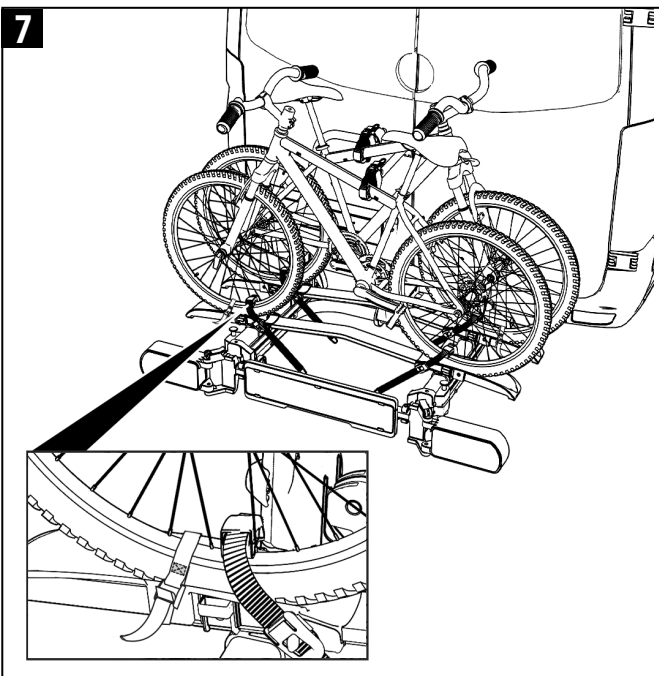
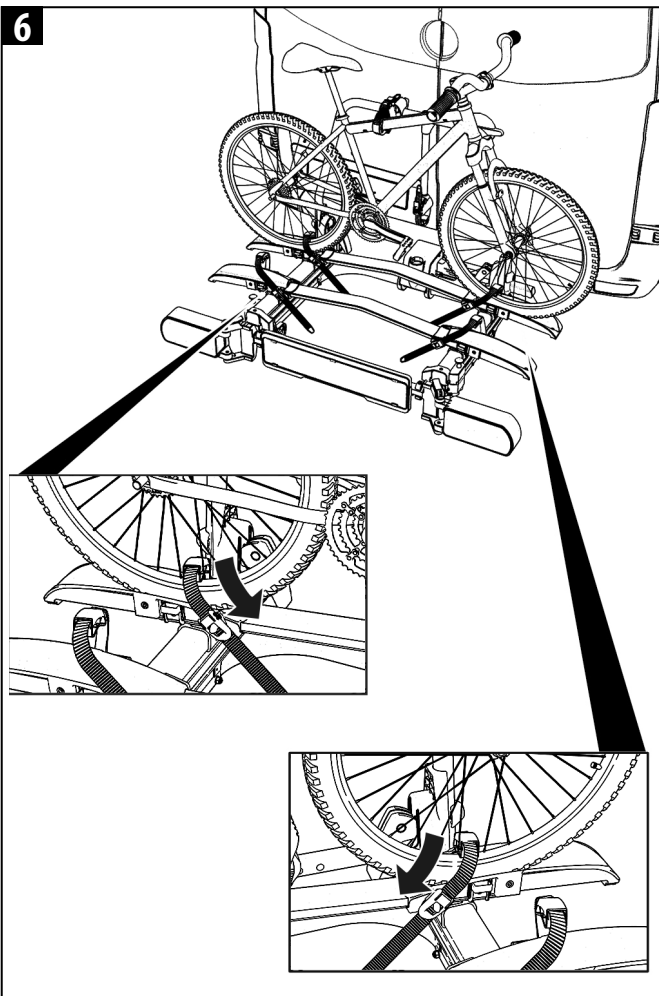


REMARQUE

Le support du cadre se positionne de manière flexible sur le tube en U, mais aussi sur votre vélo. Les premières fois, essayez la position qui vous convient le mieux (et qui est celle dont la fixation est la plus stable). Au plus le support du cadre est fixé haut à l'anneau en U, au plus le vélo est stable.





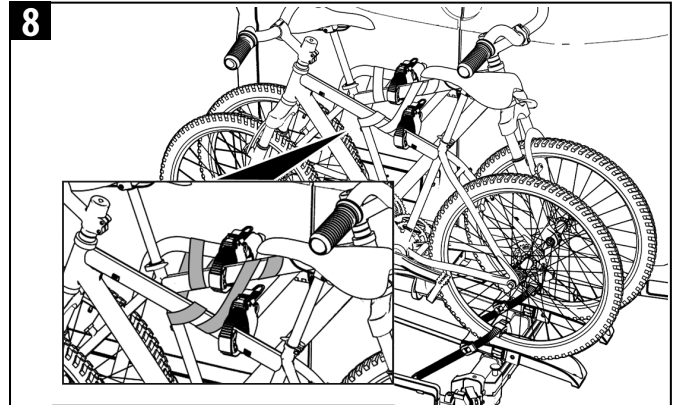


AVERTISSEMENT !

Dommages causés aux personnes ou dégâts matériels en raison de la perte des vélos.

Le déplacement sans les sangles de sécurité peut entraîner des accidents.

- ▶ Avant chaque départ, contrôlez la fixation correcte et solide de la sangle autour des vélos et le support du porte-vélo (cf. étape 8).
- ▶ Avant chaque départ, contrôlez la fixation correcte et solide des deux sangles autour de la roue avant et de la sangle autour de la roue arrière du vélo.
- ▶ Si nécessaire, retendez les sangles.
- ▶ Avant chaque départ, contrôlez si les sangles utilisées sont intactes et ne sont pas usées.
- ▶ Avant de prendre le départ, les sangles endommagées ou usées doivent être échangées par des sangles en bon état. Pour ce faire, vous ne pouvez utiliser que des sangles qui sont autorisées par EAL GmbH.



AVERTISSEMENT !

Dommages causés aux personnes ou dégâts matériels en raison de la perte du porte-vélo durant le déplacement.

Une connexion inadéquate entre le support et le vélo peut entraîner le desserrement de la liaison et la perte du porte-vélo.

- ▶ Contrôlez que les porte-vélos sont bien et entièrement fixés.
- ▶ Si la connexion n'est pas bonne, répétez les étapes de travail 1 à 8 de ce chapitre.

Glisser le porte-vélos, accès au coffre à bagages

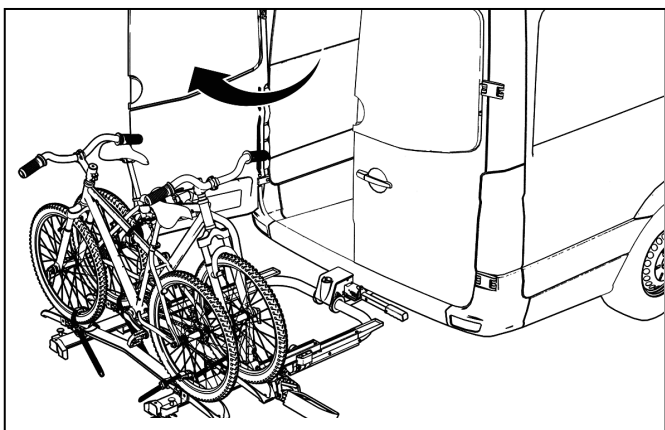


ATTENTION !

Dommages matériels causés par l'ouverture de la porte arrière, du hayon ou du coffre à bagages.

La porte arrière ou le hayon arrière pourrait venir frapper le porte-vélo et être endommagé.

- ▶ Déconnectez les hayons électriques et actionnez les manuellement.
- ▶ Déverrouillez le mécanisme coulissant en soulevant les deux boutons.
- ▶ Avant l'ouverture du porte arrière ou hayon arrière, glisser le porte-vélos.
- ▶ Ouvrir la porte arrière ou le hayon de manière contrôlée.

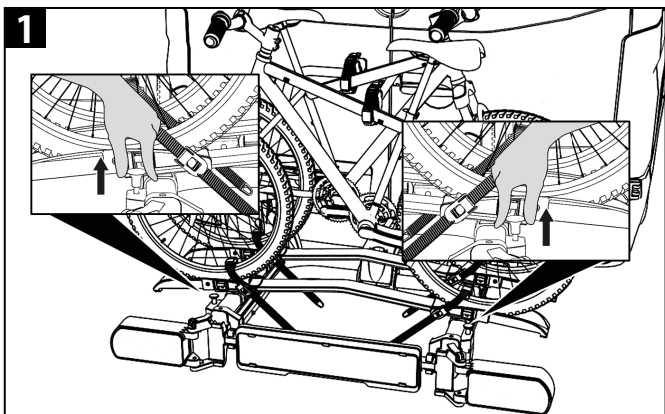


PRUDENCE !

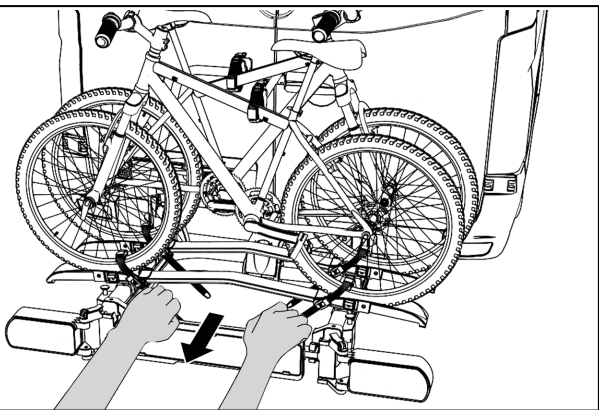
Dommages causés aux personnes ou dégâts matériels en raison d'une glissade brutale du porte-vélo.

Les parties du corps ou les objets qui se trouvent sous ou devant le porte-vélo, peuvent être écrasés.

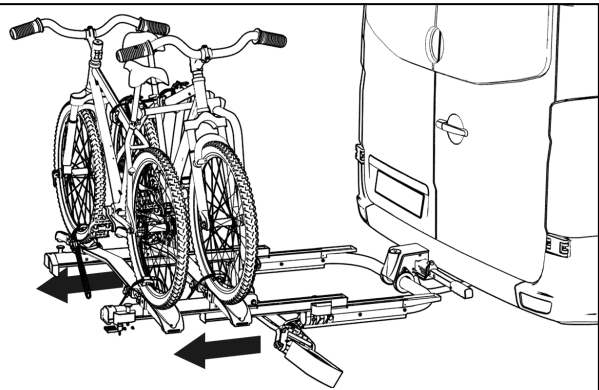
- ▶ Assurez-vous que rien ne se trouve sous le porte-vélo.
- ▶ Faites attention à votre corps, en particulierement votre tête, respectez une distance de sécurité.
- ▶ Lorsque vous glissez le porte-vélo, maintenez solidement les vélos.
- ▶ Tenez le cadre supérieur du porte-vélos avec les deux mains et faites glisser le porte-vélos vers l'arrière de manière contrôlée. (l'image 2).



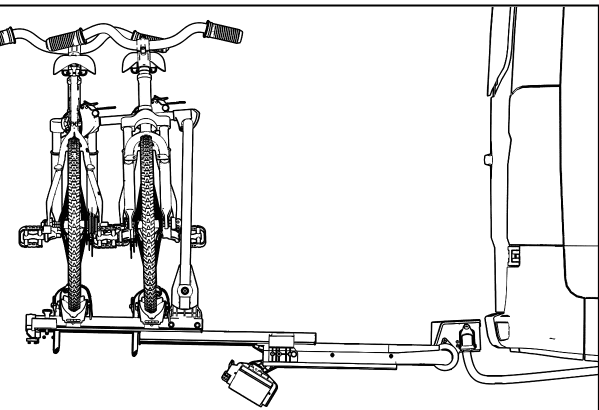
2



3



4



PRUDENCE !

Dommages causés aux personnes ou dégâts matériels en raison d'une re-glissade brutale du support.

Les parties du corps ou les objets qui se trouvent sous ou devant le porte-vélo, peuvent être écrasés.

- ▶ Retirez tout ce qui se trouve entre le porte-vélos et le véhicule.
- ▶ Entfernen Sie alles im Zwischenraum von Träger und Fahrzeug.
- ▶ Tenez le cadre supérieur du porte-vélos avec les deux mains et faites glisser le porte-vélos l'arrière de manière contrôlée (voir figure 5).

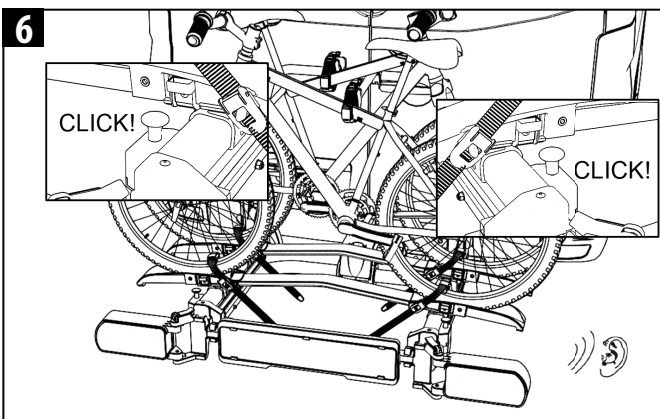
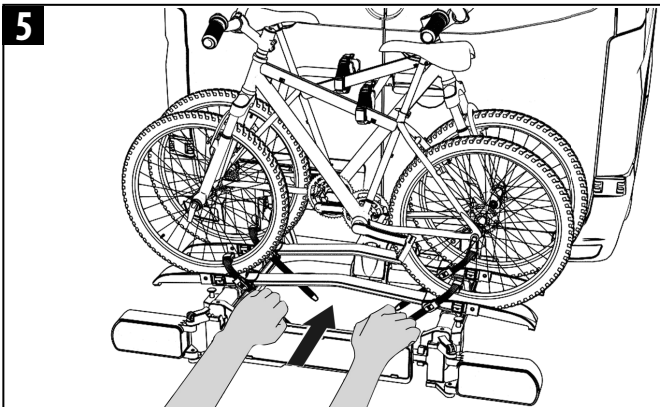


AVERTISSEMENT !

Dommages causés aux personnes ou dégâts matériels en raison de la perte possible du porte-vélo durant le déplacement.

Rouler avec un porte-vélos qui n'a pas été repoussé peut entraîner la rupture du porte-vélos et/ou de l'attelage.

- ▶ Avant le déplacement relevez le support (l'image 5).
- ▶ En faisant coulisser le support complet vers l'arrière, le mécanisme coulissant se verrouille à nouveau (vous entendrez deux clics). Les deux boutons sont en position basse (voir photo 6).
- ▶ Vérifiez si le porte-vélo s'est enclenché correctement.



ATTENTION!

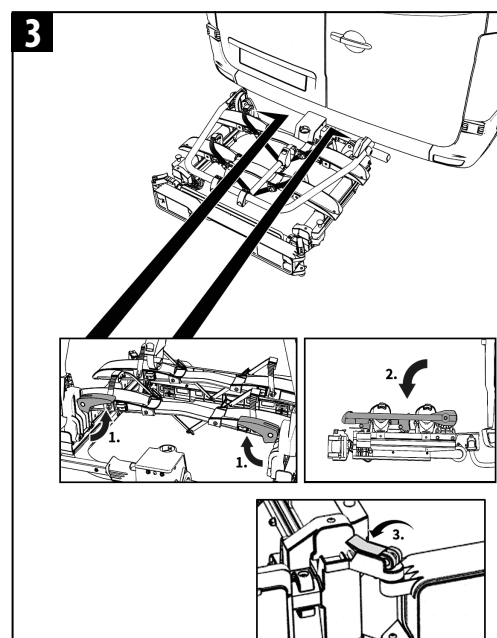
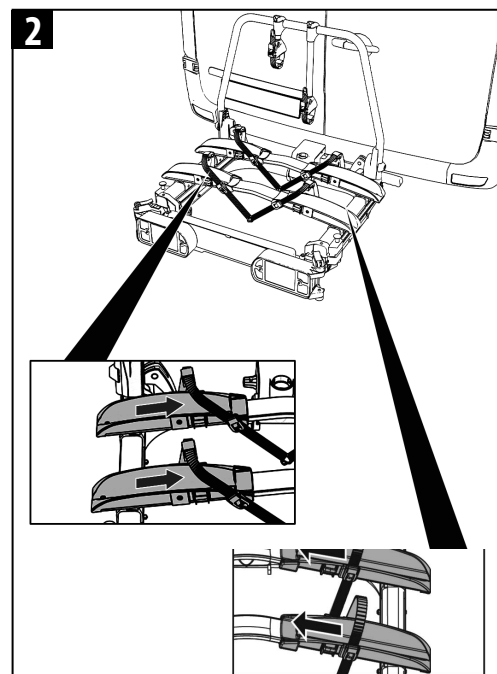
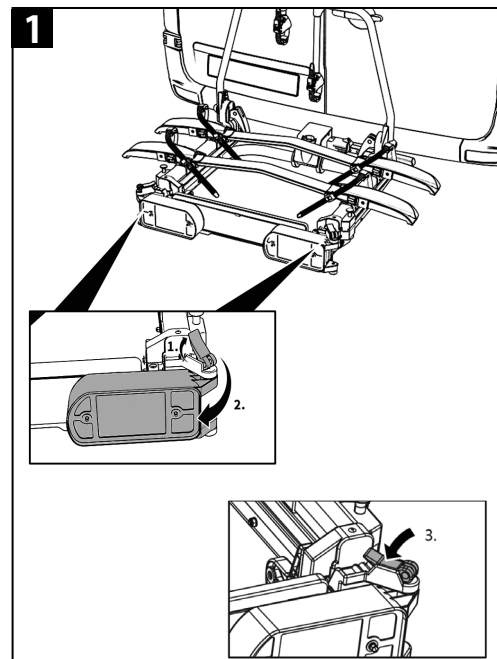
Avant de prendre la route, vérifiez que le porte-vélos est complètement repoussé et enclenché.

Démontage du porte-vélos

Lorsque vous retirez le porte-vélo, procédez en sens inverse du montage :

- ▶ Déverrouillez le support en U et les feux arrière et tournez en position de rangement.
- ▶ Pliez le porte-vélo.
- ▶ Débrayez le câble d'éclairage de la voiture.
- ▶ Déverrouillez le levier de la fermeture rapide et enlevez le port-vélo du accouplement de remorque.

Mieux à porter et à ranger grâce à son système escamotable.



Nettoyage et entretien

En cas de conditions normales d'utilisation, le porte-vélo nécessite seulement d'être nettoyé et n'exige aucun entretien.

Si le porte-vélos est utilisé dans la zone côtière ou pendant l'hiver, nettoyez-le régulièrement. En rinçant le sel, vous prolongez la durée de vie du porte-vélos.

Le porte-vélo peut être nettoyé avec un produit de nettoyage non agressif, avec de l'eau chaude et / ou un chiffon doux. Retirez d'abord les plus grosses saletés et la poussière.

N'utilisez aucun solvant ou nettoyant similaire car ceux-ci peuvent endommager le porte-vélo.

Laissez le porte-vélo sécher tout seul. N'utilisez aucun sèche-cheveux ou autre appareil de chauffage pour accélérer le processus de séchage.

Si vous habitez non loin de la mer ou en cas de conditions hivernales, nettoyez le porte-vélo régulièrement pour le rincer du sel et prolonger sa durée de vie.

En cas de longue non-utilisation (par exemple, en hiver) stockez le porte-vélo dans un lieu sec et protégé pour prolonger sa durée de vie. Avant chaque déplacement, contrôlez le porte-vélo pour détecter toute trace d'usure.

Faites toujours glisser le porte-vélos en position de transport après utilisation afin qu'aucune saleté ou poussière ne puisse rester dans le mécanisme coulissant, ce qui empêche un glissement en douceur. Si le mécanisme coulissant est sale, rincez-le à l'eau.

Vérifiez l'usure du porte-vélos avant chaque sortie.

Chaque changement des pièces d'origine et matériaux ou de la structure du porte-vélo peut nuire à la sécurité et aux capacités de l'appareil. Les parties en acier du porte-vélo ont été protégées, en usine, contre la corrosion par l'application d'un revêtement de laque en poudre. Si cette couche de vernis est endommagée, prenez contact le plus vite possible avec un professionnel pour éliminer ce dommage. En particulier les parties métalliques et les sangles défectueuses doivent être échangées.

Pour l'échange des pièces, veuillez-vous adresser à notre service clients. Toute modification apportée aux pièces et matériaux d'origine ou à la construction du porte-vélos peut nuire à sa sécurité et à son utilisation efficace.

Mise aux déchets



Compte tenu de son système d'éclairage, le porte-vélos est un appareil électrique.

Ne jetez pas les appareils électriques dans les ordures ménagères ! Les équipements électriques et électroniques usagés doivent être collectés séparément et recyclés d'une manière respectueuse de l'environnement.

Pour plus d'informations sur les possibilités d'élimination des équipements électriques et électroniques usagés, contactez votre autorité locale ou votre mairie.

Les matériaux sont recyclables. Grâce au recyclage, à la récupération des matériaux ou à



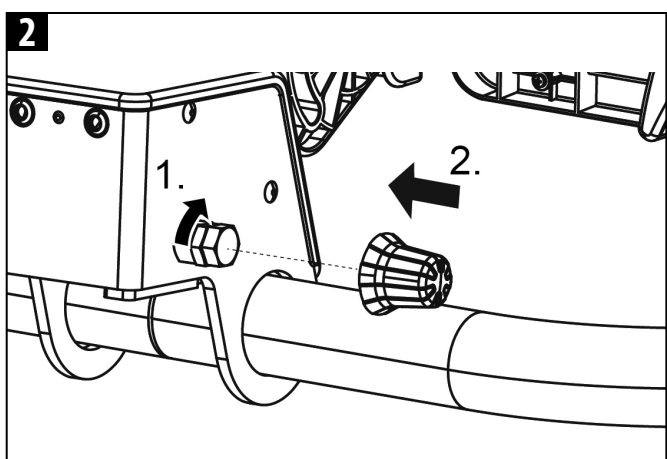
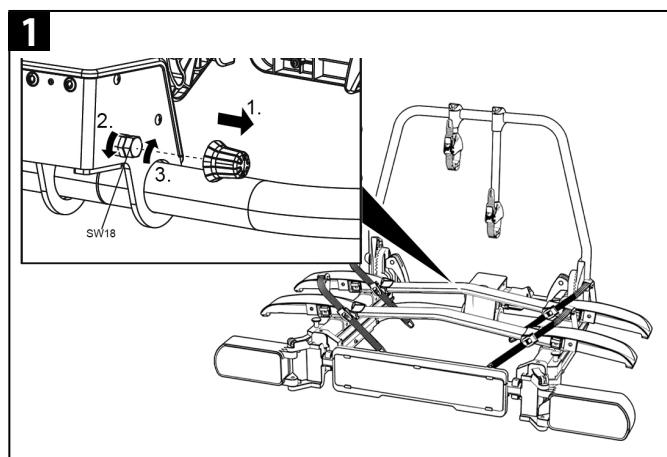
d'autres formes de réutilisation des équipements usagés, vous contribuez de manière importante à la protection de notre environnement !

Éliminez le porte-vélos conformément aux lois et dispositions légales en vigueur dans votre pays.

Reglage de la fermeture rapide

Exécutez cette maintenance seulement, si le porte-vélo, tel que décrit dans le chapitre sur le montage ne peut pas être fixé solidement sur l'accouplement de remorque.

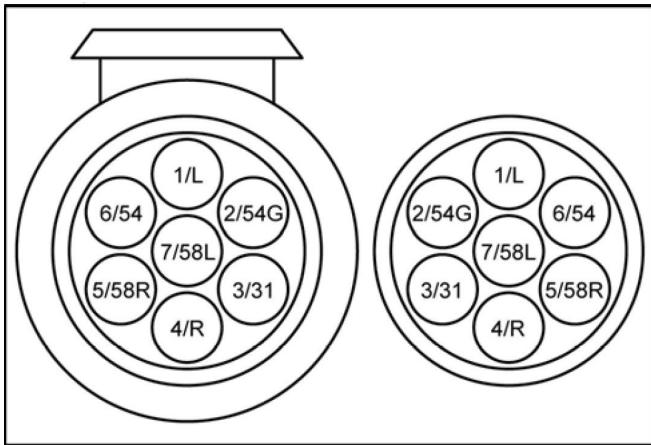
- ▶ Retirez le porte-vélo de l'accouplement de remorque, tel que décrit dans la partie démontage.
- ▶ Desserrez légèrement le contre-écrou comme représenté sur l'image 1.
- ▶ Tournez la vis de réglage vers l'intérieur d'un quart de tour (l'image 1).
- ▶ Serrez le contre-écrou (l'image 2).
- ▶ Vérifiez si le support se positionne maintenant solidement sur l'accouplement de remorque, tel que décrit dans la partie Montage. Si non, répétez les étapes précédemment décrites.



Affectation de plots de connexion

Le porte-vélo est équipé d'une installation d'éclairage. Celle-ci sera connectée avec une prise à 13 broches à la prise de courant de l'attelage de remorque. Si votre véhicule est équipé, non pas d'une prise à 13 broches mais d'une prise à 7 broches, les affectations correspondantes sont mentionnées ci-dessous. Cette information est destinée seulement à un revendeur spécialisé en cas de transformation. Une transformation par des personnes non formées n'est pas autorisée.

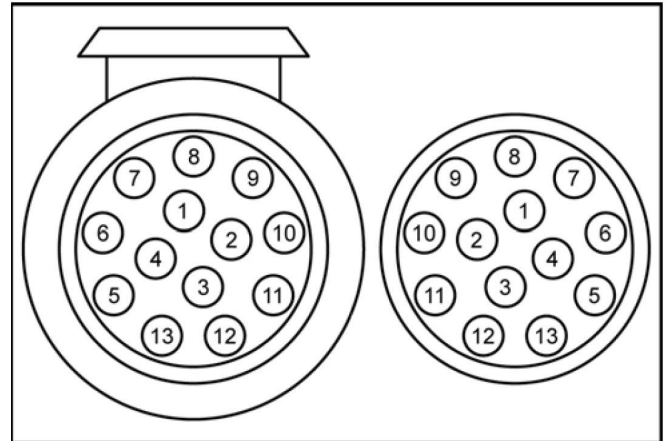
7 broches



1/L	Clignotant de gauche	jaune
2/54G	Feu arrière anti-brouillard	bleu
3/31	Masse	blanc
4/R	Clignotant de droite	vert
5/58R	Feu rouge arrière à droite	brun
6/54	Feux d'arrêt	rouge
7/58L	Feu rouge arrière à gauche	noir

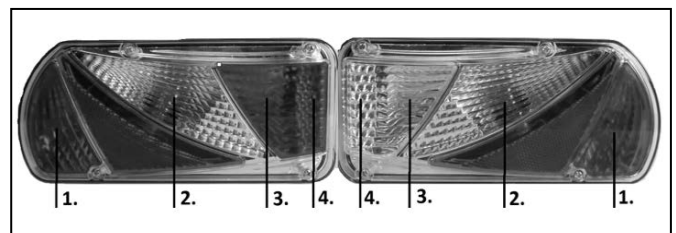
Le feu de marche arrière ne fonctionne pas avec la prise à 7-broches!

13 broches

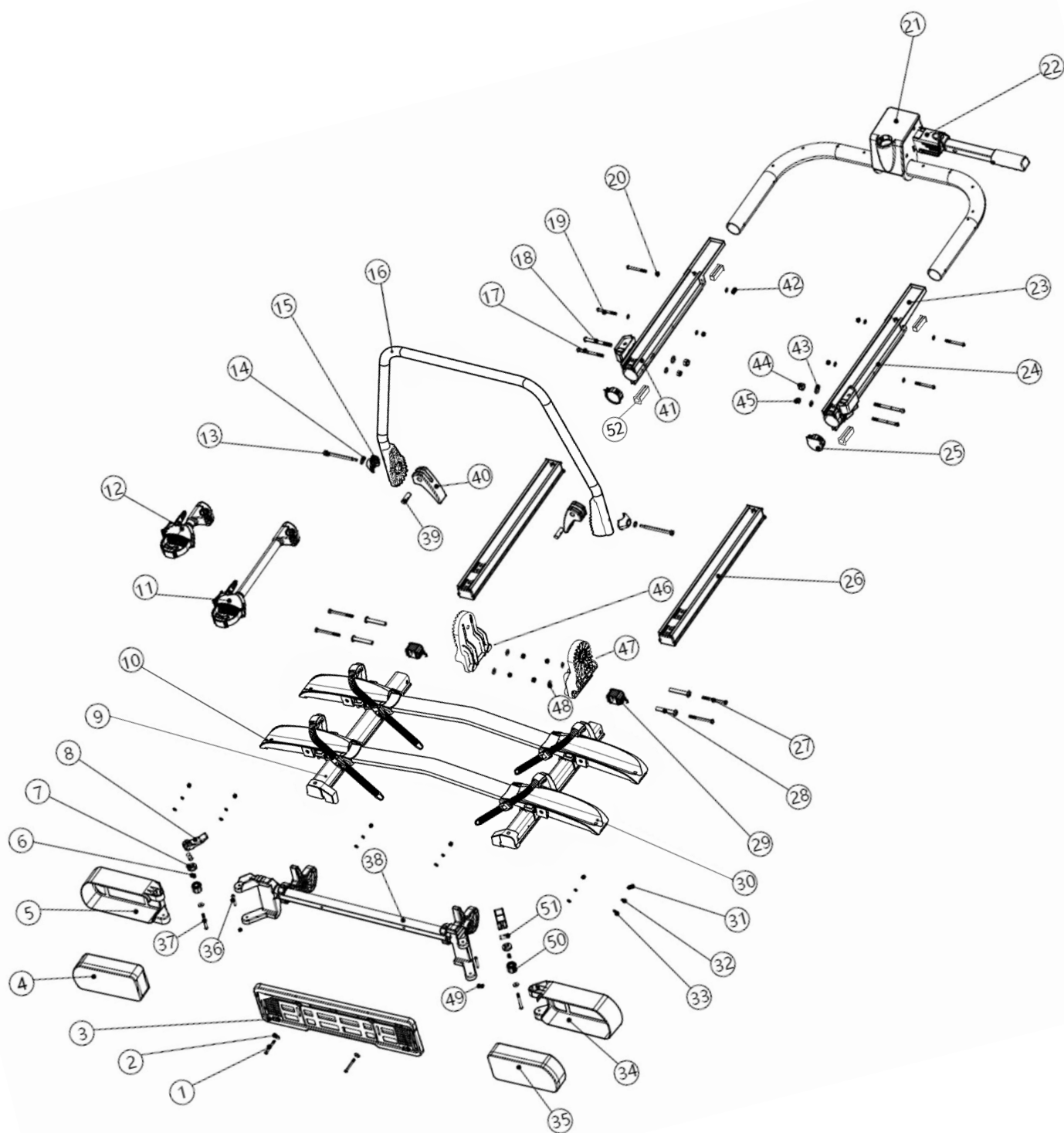


1	Clignotant de gauche	jaune
2	Feu arrière anti-brouillard	bleu
3	Masse	blanc
4	Clignotant de droite	grün
5	Feu rouge arrière à droite	brun
6	Feux d'arrêt	rouge
7	Feu rouge arrière à gauche	noir
8	Feu de marche arrière	gris
9	Non occupé	
10	Non occupé	
11	Non occupé	
12	Masse	
13	Non occupé	

12 V Ampoule



1	12 V 21/5 W BAY15d
2	12 V 21 W BAY 15d orange
3	12 V 21 W BAY 15d
4	12 V C5 W



Pos n°.	Description	Nbr	Mesure
1	Boulon	2	M5*45
2	Rondelle	2	M5
3	Support de plaque	1	
4	Arrière gauche	1	
5	Protecteur de lampe en plastique de gauche	1	
6	Protecteur de lampe ressort rotatif	2	
7	Fixation rotative du protecteur de lampe	2	
8	Bouton de rotation de la lampe	2	
9	Tube coulissant supérieur	1	
10	Support de roue en plastique à gauche	1	
11	Support de cadre à sangle verrouillable long	1	Ø30
12	Support de cadre à sangle verrouillable court	1	Ø30
13	Boulon à épaulement à tête creuse hexagonale	2	M6*Ø8*85
14	Rondelle	4	M8
15	Rondelle spéciale en plastique	2	
16	Tube en U	1	
17	Boulon à tête ronde à six pans creux	2	M8*100
18	Boulon à tête ronde à six pans creux	2	M10*105
19	Boulon à tête ronde à six pans creux	4	M6*60
20	Rondelle	8	M6
21	Couvercle du connecteur rapide	1	
22	Connecteur rapide	1	
23	Bouchon arrière du tube coulissant du fond	2	
24	Tube coulissant droit	1	
25	Capuchon avant du tube coulissant du bas	2	
26	Tube mi-coulissant	2	
27	Boulon à tête hexagonale	4	M6*75
28	Tube de doublure	4	
29	Tube coulissant supérieur à capuchon arrière	2	

Pos n°.	Description	Nbr	Mesure
30	Support de roue en plastique à droite	1	
31	Écrou borgne	6	M5
32	Rondelle à ressort	6	M5
33	Rondelle	6	M5
34	Arrière droit	1	
35	Boulon à tête ronde à six pans creux	2	
36	Boulon à tête ronde à six pans creux	2	M5*35
37	Sous-ensemble inclinable de lampe	1	M5*30
38	Écrou de cylindre	2	
39	Poignée en plastique CAM	2	M6
40	Tube coulissant bas à gauche	1	
41	Nylon-écrou	4	
42	Rondelle	2	M6
43	Nylon-écrou	2	M10
44	Nylon-écrou	2	M10
45	Pièce de base en plastique pour tube en U gauche	1	M10
46	Pièce de base en plastique pour tube en U droit	1	
47	Grande rondelle	4	
48	Nylon-écrou	2	M6
49	Fixation tournante du protège-lampe	2	M5
50	Écrou de cylindre	2	
51	Zylindermutter	2	M5
52	Embouts pour câbles	4	

Contact

📍 **EAL GmbH**

Otto-Hausmann-Ring 107
42115 Wuppertal
Allemagne

☎ +49 (0)202 42 92 83 0

📠 +49 (0) 202 42 92 83 – 160

✉ info@eal-vertrieb.com

🌐 www.eal-vertrieb.com

SD260

Portabiciclette

Contenuto

Indicazioni su queste istruzioni per il montaggio	52
Premessa	52
Doveri derivanti da queste istruzioni per l'uso	52
Uso appropriato	52
Avvertenze sulla sicurezza – Spiegazione delle categorie	52
Volume della fornitura	53
Dati tecnici	53
Requisiti del gancio di traino	53
Avvertenze sulla sicurezza	54
Montaggio del portatarga	55
Montaggio dei bracci di fissaggio	55
Montaggio del portabiciclette sul gancio di traino	55
Montare le biciclette	58
Portabiciclette spingere via, accesso al bagagliaio	61
Smontare il portabiciclette	62
Pulizia e cura	63
Avvertenze sulla tutela ambientale	63
Regolazione della chiusura rapida	63
Inserimento del connettore 7 poli, 13 poli	64
Illuminante 12 V	64
Panoramica pezzi di ricambio	65
Elenco delle parti	66
Contatto	66

Indicazioni su queste istruzioni per il montaggio

Premessa

Queste istruzioni forniscono informazioni per il montaggio

- appropriato e
 - sicuro
- del portabicilette Premium.

Doveri derivanti da queste istruzioni per l'uso

Ogni persona che

- monta,
- pulisce o
- smaltisce

questo portabicilette, deve aver letto e compreso l'intero contenuto di queste istruzioni per il montaggio.

Tenere sempre queste istruzioni per il montaggio a portata di mano e in un luogo sicuro. In caso di smontaggio o trasferimento a terzi del portabicilette, consegnare anche queste istruzioni per il montaggio.

Uso appropriato

Il portabicilette SD260 serve per il trasporto di max. due biciclette. Deve essere montato esclusivamente su ganci di traino che soddisfano i requisiti indicati nel capitolo "Requisiti del gancio di traino". Non superare inoltre mai il carico utile del portabicilette. Dell'uso appropriato fa parte anche il rispetto di tutte le informazioni fornite in queste istruzioni per il montaggio, soprattutto delle avvertenze sulla sicurezza. Ogni altro utilizzo viene considerato come non appropriato e può causare danni a persone o cose.

La EAL GmbH non risponde dei danni derivanti da un uso non appropriato.

Avvertenze sulla sicurezza – Spiegazione delle categorie

Nelle istruzioni sono riportate le seguenti categorie di avvertenze sulla sicurezza



PERICOLO!

Possibilità di danni a persone:

le indicazioni con il termine PERICOLO! avvertono di un possibile pericolo imminente che, se non evitato, può causare la morte o lesioni gravissime.



PRUDENZA!

Possibilità di danni a persone o cose:

le indicazioni con il termine PRUDENZA avvertono di un possibile pericolo imminente che, se non evitato, può causare lesioni leggere o di poco conto. Il prodotto od oggetti nelle vicinanze potrebbero subire gravi danni.



ATTENZIONE!

Possibilità di danni a persone o cose:

le indicazioni con il termine ATTENZIONE avvertono di una situazione possibilmente pericolosa che, se non evitata, può causare danni al prodotto oppure a oggetti nelle vicinanze.



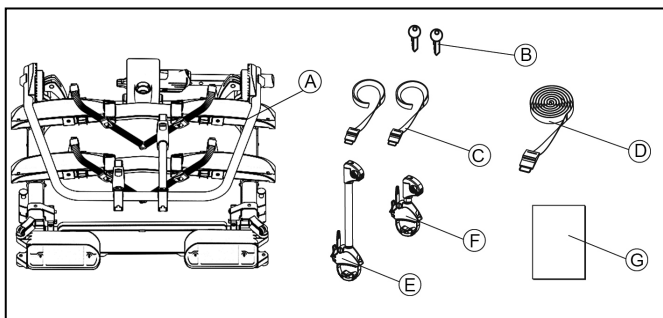
NOTA

Altre indicazioni:

consiglio utile. Facilita l'uso o il montaggio del prodotto oppure serve per una migliore comprensione.

Il simbolo usato di volta in volta non sostituisce il testo delle avvertenze sulla sicurezza. Leggere quindi attentamente e rispettare alla lettera le avvertenze sulla sicurezza!

Volume della fornitura



- A = Portabiciclette
- B = 2 tasti
- C = 2 cinture di sicurezza per le ruote anteriori
- D = Cintura di sicurezza per il telaio della bicicletta
- E = supporto del telaio lungo
- F = Supporto telaio corto
- G = Istruzioni di montaggio e di sicurezza

Disimballare le singole parti e controllare che tutte le parti siano presenti. sono presenti.

Dati tecnici

Materiale:	Acciaio Alluminio
Numero di biciclette:	2
Peso proprio del portabiciclette:	ca. 20,5 kg
Carico utile, max.:	60 kg
Carico per guida della ruota (max.):	30 kg
Interasse ruote (max.):	130 cm
Distanza guide	24 cm
Larghezza pneumatici (max.)	3,25 Zoll
Meccanismo scorrevole	sì
Dimensioni (LxAxP):	ca. 108 x 75 x 60 cm

Il portabiciclette è adatto a trasportare fino a due biciclette. Si prega di notare il carico massimo del timone. Troverete questo sulla targhetta del vostro gancio di traino.

Il peso totale del vettore, comprese le biciclette, non deve sul gancio di traino non deve superare questa specifica.

max. carico di supporto Aggancio per rimorchi	Peso netto Portabiciclette	Peso utile max. per portabiciclette
50 kg	20,5 kg	29,5 kg
60 kg	20,5 kg	39,5 kg
75 kg	20,5 kg	54,5 kg
90 kg	20,5 kg	max. 60 kg
120 kg	20,5 kg	max. 60 kg

Requisiti del gancio di traino

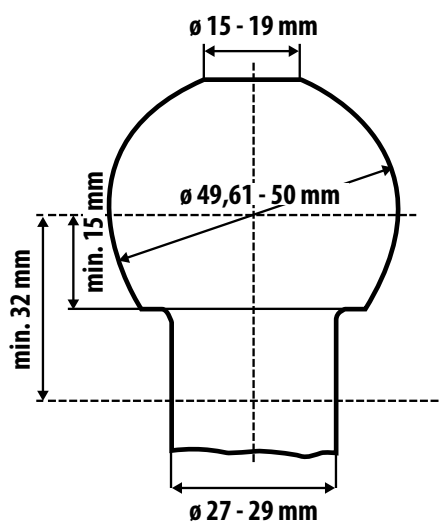


PERICOLO!

Possibilità di danni a persone dovuti alla rottura del gancio di traino.

Non montare mai il portabiciclette su un gancio in alluminio, altri metalli leggeri o materiale sintetico.

- ▶ Montare il portabiciclette solo su un gancio in acciaio St52-3, ghisa grigia GGG52 o di qualità migliore.
- ▶ Non montare mai il supporto su un accoppiamento in alluminio, altri metalli leggeri o plastica.
- ▶ Adatto solo per l'uso su un'autovettura accoppiamento del rimorchio.
- ▶ Seguire le istruzioni del produttore del giunto.



Montare il portabici solo su ganci di rimorchio che abbiano le seguenti caratteristiche:

Materiale: min. acciaio St52 o ghisa grigia GGG52

Valore D: $\geq 7,6$ kN

Sfera di accoppiamento: $\varnothing 50$ mm (classe A-50 secondo EC 94/20 o ECE R55)

Avvertenze sulla sicurezza

Seguire tassativamente le istruzioni per il montaggio. Se non vengono rispettate, possono verificarsi danni a persone e cose.

In caso di dubbi sul montaggio, richiedere ulteriori informazioni al rivenditore o al produttore. Né il produttore né il rivenditore rispondono dei danni riconducibili a un uso o un montaggio non appropriati.

Controllare regolarmente il portabici e il relativo carico. Questo rientra tra i doveri dell'utente che in caso di evento dannoso sarà ritenuto responsabile.



NOTA

Per questo articolo esiste un'omologazione europea allegata al portabici, durante il cui uso dovrebbe essere sempre a disposizione.



PERICOLO!

Danni a persone o cose derivante dalla diversa tenuta di strada del veicolo.

Viaggiare con il portabici influisce sul comportamento su strada del veicolo.

- ▶ Adeguare la velocità alla diversa tenuta di strada.
- ▶ Non superare mai i 130 km/h.
- ▶ Evitare sterzate improvvise e brusche.
- ▶ Considerare che il veicolo è più lungo del normale.



PERICOLO!

Danni a persone o cose dovuti a un carico eccessivo.

Il superamento del carico utile max. del portabici e del carico del timone consentito del gancio di traino o del peso totale ammesso possono causare gravi incidenti.

- ▶ Rispettare tassativamente le indicazioni relative al carico utile max., al carico del timone consentito e al peso totale ammesso del veicolo. Non superare mai queste indicazioni.



PERICOLO!

Danni alla persona o alla proprietà dovuti a rastrelliere per biciclette completamente fissate.

Guidare con il portabici spinto all'indietro o ripiegato può provocare incidenti.

Le parti mobili del portabici sono una fonte di pericolo quando non sono completamente montate.

- ▶ Smontare il portabici quando non serve.
- ▶ Non guidare mai con il portabici spinto all'indietro o ripiegato.
- ▶ Assicuratevi che il portabici sia sempre fissato con entrambi i perni di bloccaggio.



PERICOLO!

Danni a persone o cose derivanti dalla perdita delle biciclette.

Viaggiare senza cinghie di sicurezza può causare incidenti.

- ▶ Prima di ogni corsa, controllare la corretta e stretta aderenza della cintura intorno alle biciclette del portapacchi e ai supporti del telaio (vedi Figura 8 capitolo „Montaggio delle biciclette“).
- ▶ Prima di iniziare il viaggio, controllare sempre che la ruota anteriore sia fissata correttamente e saldamente con le due cinghie e quella posteriore con l'apposita cinghia
- ▶ Eventualmente tendere ulteriormente le cinghie.
- ▶ Prima di iniziare il viaggio assicurarsi che le cinghie utilizzate non siano danneggiate o logorate.
- ▶ Prima di iniziare il viaggio, le cinghie danneggiate o logorate devono essere sostituite con altre in perfetto stato.
Utilizzare solo cinghie approvate dalla EAL GmbH.



PERICOLO!

Danni a persone o cose derivanti da parti sporgenti.

Le parti che sporgono oltre il bordo del veicolo o del portabici, durante il viaggio possono causare danni a persone o cose.

- ▶ Montare solo parti che non sporgono dal bordo del veicolo o del portabici.



PERICOLO!

Danni a persone o cose dovuti a teloni di copertura.

I teloni di copertura aumentano la resistenza dell'aria. Possono allentarsi e volare intorno e ciò può portare a gravi incidenti.

- ▶ Non utilizzare teloni.



PERICOLO!

Danni a persone o cose derivanti dalla perdita del portabici.

Dopo essere stato fissato e dopo alcuni chilometri, il portabici si posiziona proprio sul gancio di traino.

- ▶ Controllare dopo alcuni chilometri che il portabici sia ben fissato.
- ▶ Se non ben fissato, eseguire di nuovo il montaggio.



PERICOLO!

Danni a persone o cose derivanti dal distacco del portabiciclette.

La guida con portabiciclette montato su terreni impraticabili può portare al distacco dello stesso.

- ▶ Non utilizzare il portabiciclette su terreni impraticabili.
- ▶ Guidare lentamente sui dossi di rallentamento: velocità max. 10 km/h.



ATTENZIONE!

Danni materiali dovuti all'apertura del portellone posteriore, del portellone o del cofano del bagagliaio.

La porta posteriore, il portellone posteriore o il cofano del bagagliaio potrebbero colpire il portabiciclette ed essere danneggiati.

- ▶ Disinserire i portelloni posteriori elettrici e azionarli manualmente.
- ▶ Far scorrere il portabiciclette verso la parte posteriore prima di aprire il portellone.

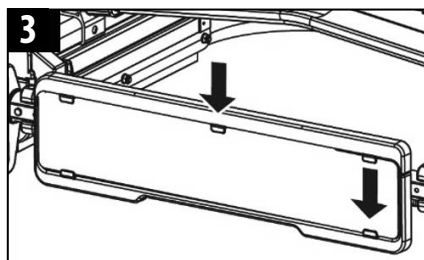
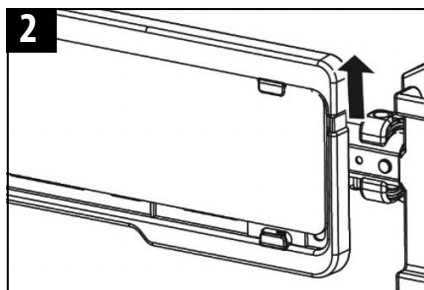
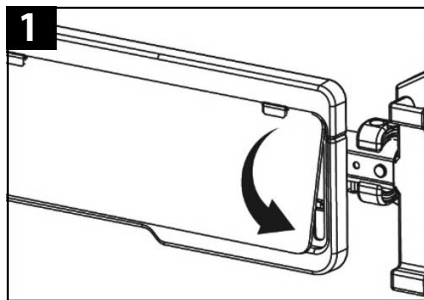


ATTENZIONE!

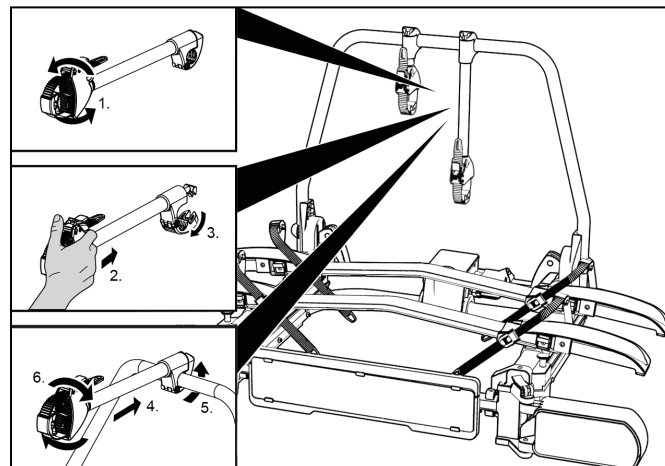
Danni materiali causati da gas di scarico caldi. Se il portabiciclette o le biciclette sono troppo vicini allo scappamento, possono subire danni.

- ▶ Usare eventualmente un terminale di scarico.

Montaggio del portatarga



Montaggio dei bracci di fissaggio



Montaggio del portabiciclette sul gancio di traino

Posteggiare il veicolo su una superficie piana. Tirare il freno a mano.



PERICOLO!

Danni a persone o cose dovuti a portabiciclette danneggiati.

Danni al portabiciclette, ad es. parti deformate, incrinature o graffi, ne escludono il corretto funzionamento.

- ▶ Non montare il portabiciclette se danneggiato.
- ▶ Procedere come descritto nel capitolo „Manutenzione“.



PERICOLO!

Danni a persone o cose dovuti alla perdita del portabiciclette durante il viaggio.

Un collegamento non corretto o difettoso tra portabiciclette e gancio di traino può causare il distacco del portabiciclette.

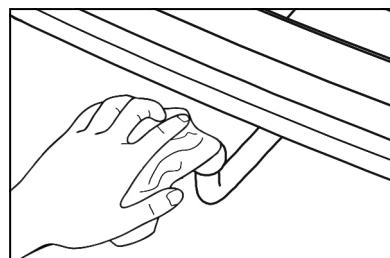
- ▶ Sostituire il gancio di traino se difettoso.
- ▶ Eliminare sporco, polvere e grasso dal gancio di traino.

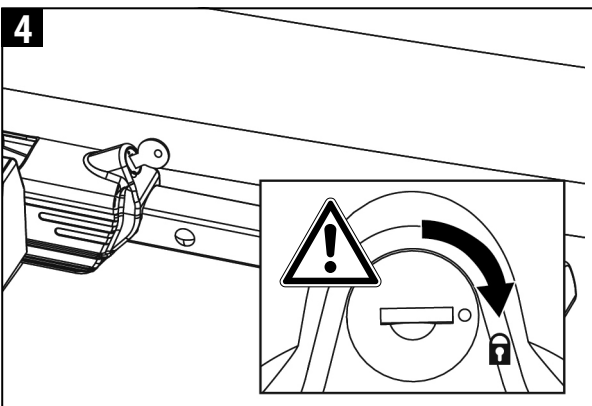
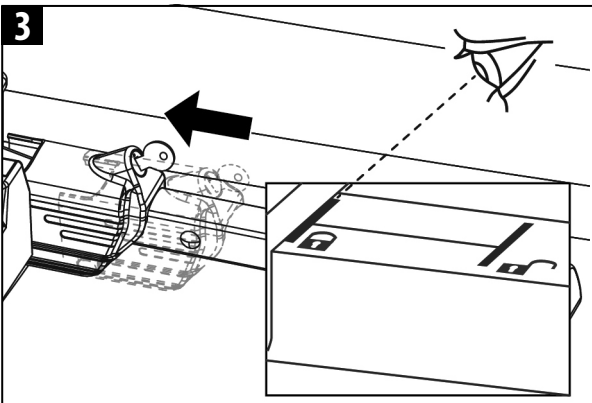
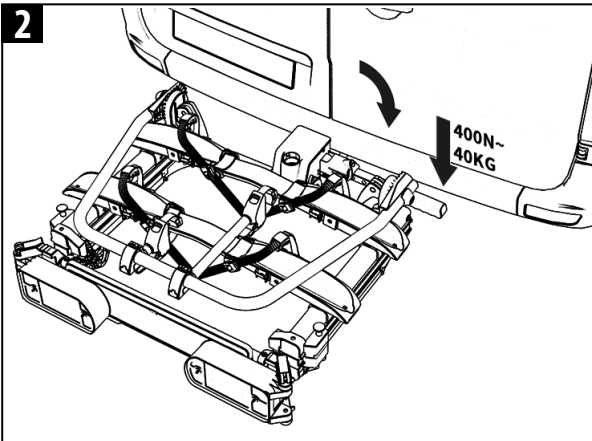
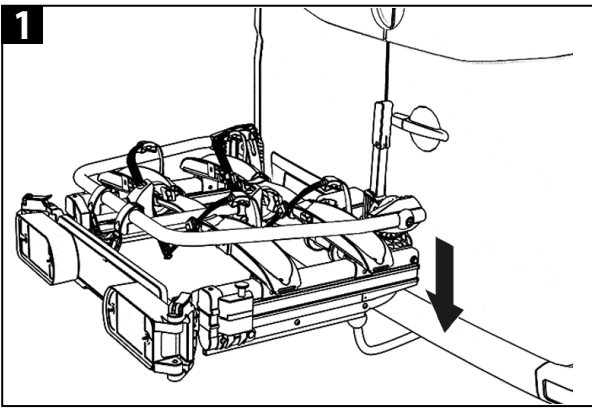


NOTA

La sfera del gancio di traino nuovo è spesso ricoperta da uno strato di vernice.

Per garantire una tenuta ottimale del portabiciclette, rimuovere accuratamente questo strato di vernice. Rispettare le indicazioni del produttore del gancio di traino.





PERICOLO!

Danni alle persone o alle cose a causa di un portabiciclette non assicurato.

Se la leva non è assicurata dal bloccaggio, il portabiciclette potrebbe staccarsi dal veicolo durante la guida.

- ▶ Bloccare sempre il portabicicci.
- ▶ Controllate di aver bloccato la leva e rimosso la chiave. Da Bloccare il portabiciclette rende anche più difficile possibile furto del portabicicci.

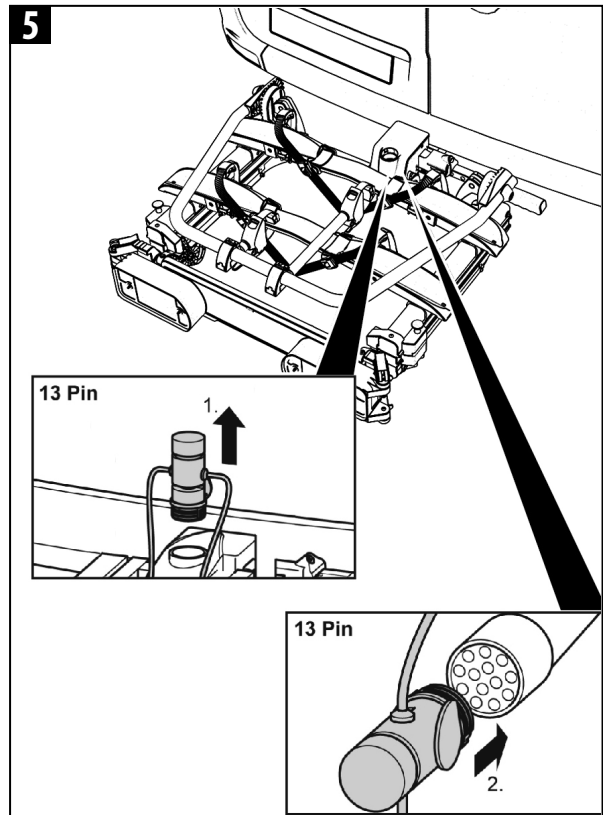


PERICOLO!

Danni alle persone o alle cose a causa della perdita del portabiciclette durante la guida.

Una connessione allentata tra il portapacchi e il gancio di traino può causare l'allentamento del portabiciclette.

- ▶ Controllare che il portabicicci sia ben fissato.
- ▶ Se la connessione è allentata, ripetete i passi da 1 a 4. Se non c'è alcun miglioramento, potrebbe essere necessario regolare il bloccaggio rapido, vedi capitolo „Regolazione della chiusura rapida“.

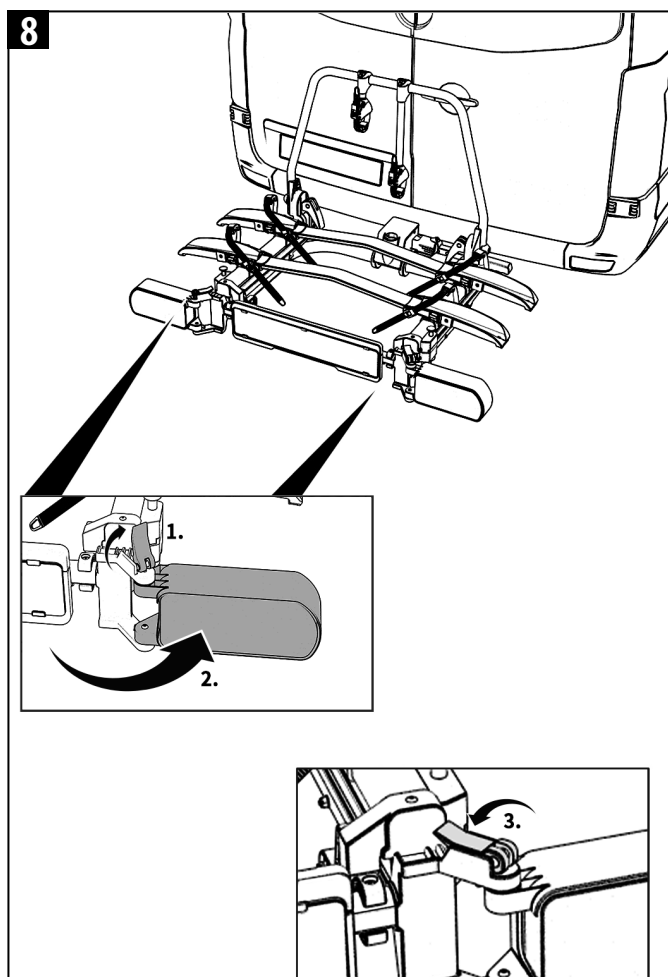
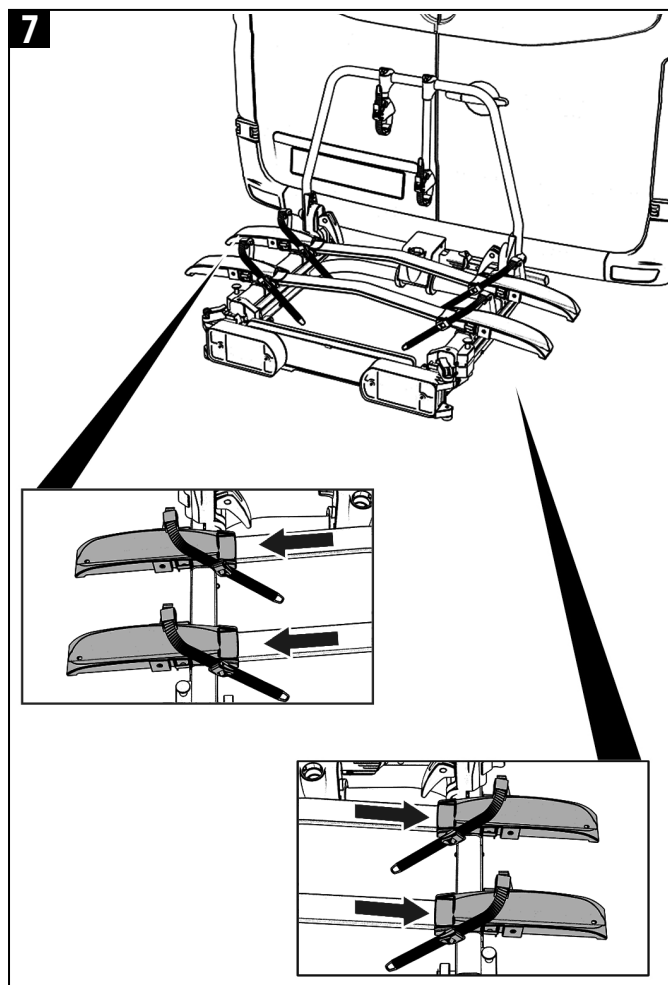
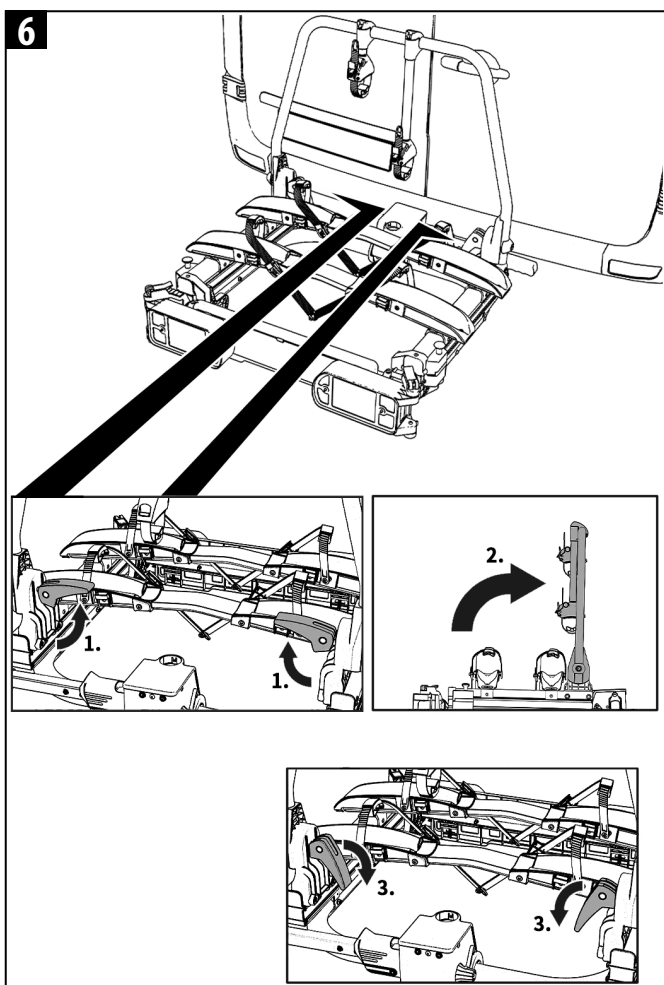




PERICOLO!
Lesioni personali o danni alla proprietà a causa di un U-bolt non fissato o di un supporto della ruota non completamente esteso.

Se il U-bolt non è fissato dalle leve a sgancio rapido, questo potrebbe allentarsi durante la guida.

- ▶ Abbassate le leve di sgancio rapido fino a che non lo sentite innestato.
- ▶ I supporti delle ruote sono regolabili. Per garantire una stabilità ottimale delle vostre biciclette, dovrebbero essere sempre completamente estese prima dell'uso.



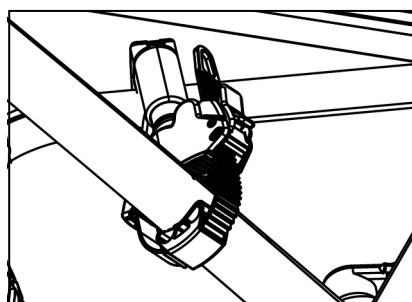
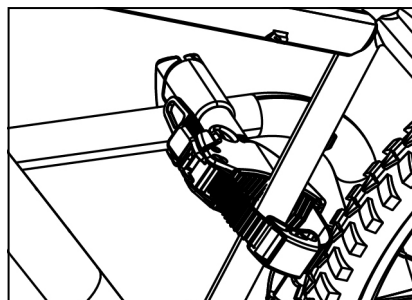
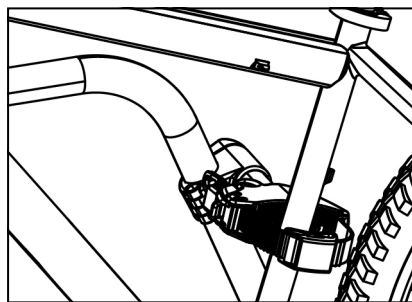


PERICOLO!

Danni a persone o cose perché il proprio veicolo non viene notato da altri utenti della strada.

Viaggiare senza un impianto di illuminazione funzionante può causare incidenti.

- ▶ Abbassate le leve di sgancio rapido fino a che non lo sentite innestato.
- ▶ Prima di iniziare il viaggio controllare se l'impianto di illuminazione funziona correttamente.
- ▶ Sostituire eventuali lampadine difettose.
- ▶ Controllare il collegamento tra connettore e gancio di traino.



Montare le biciclette



ATTENZIONE!

Possibilità di danni a persone o cose dovuti a parti volanti.

Parti delle biciclette non avvitate saldamente possono staccarsi durante il viaggio.

- ▶ Togliere dalle biciclette tutte le parti non collegate saldamente, come ad es. batteria per e-bike, pompa, borsa, valigetta o navigatori.



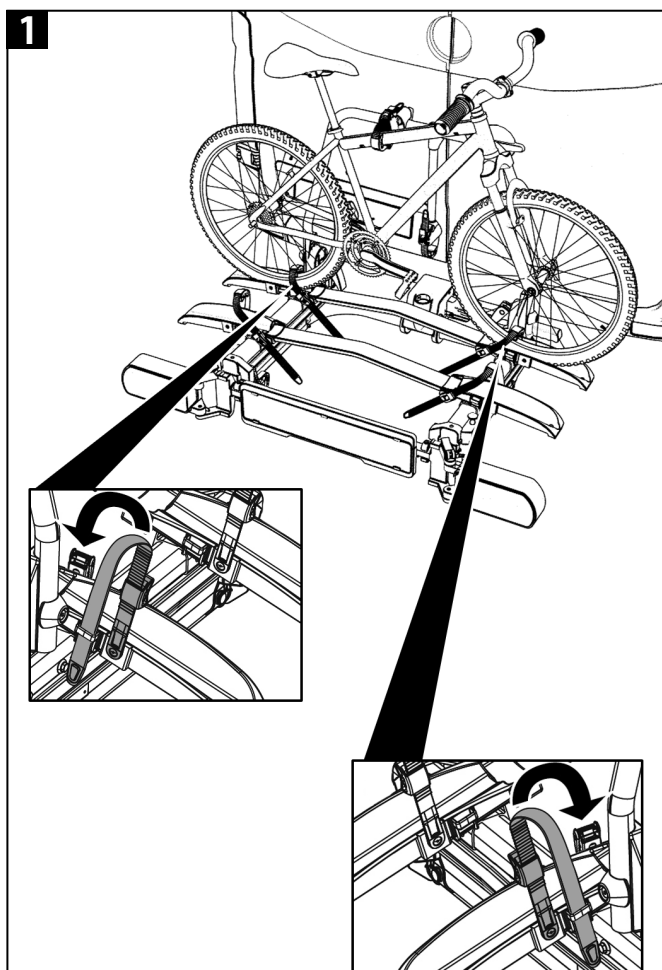
NOTA

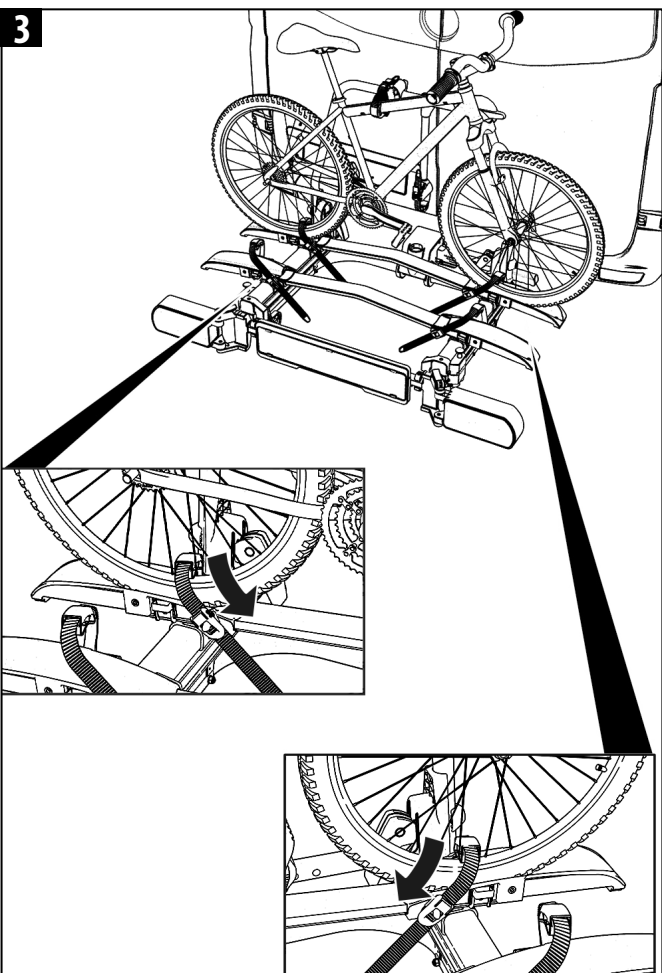
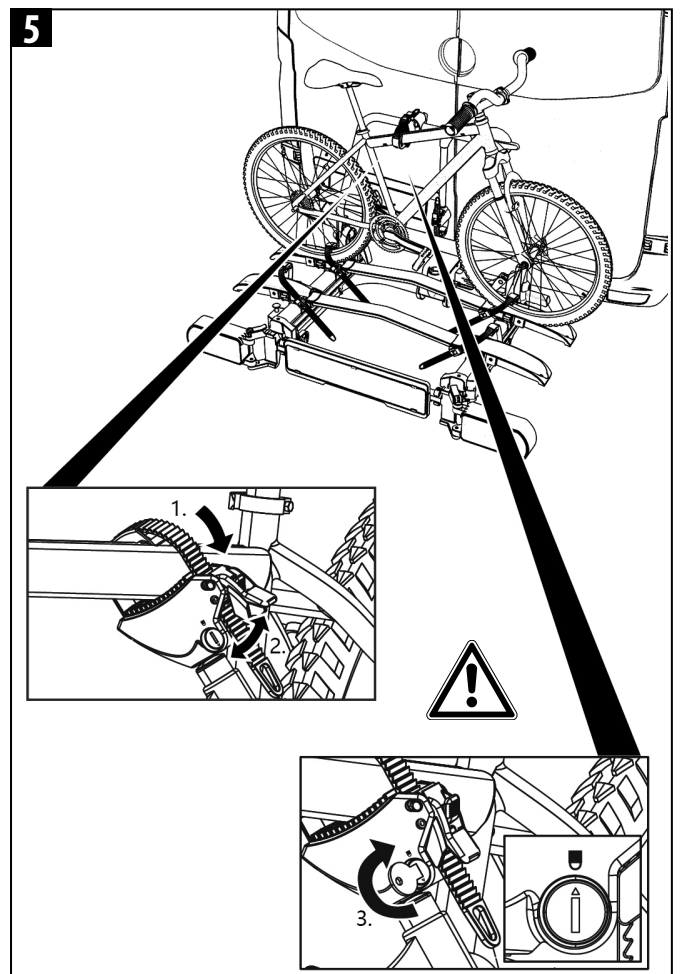
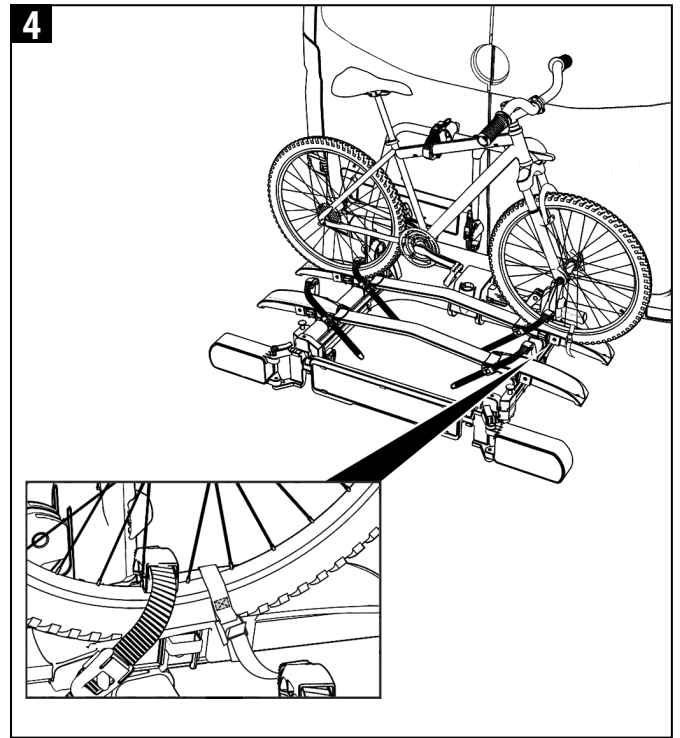
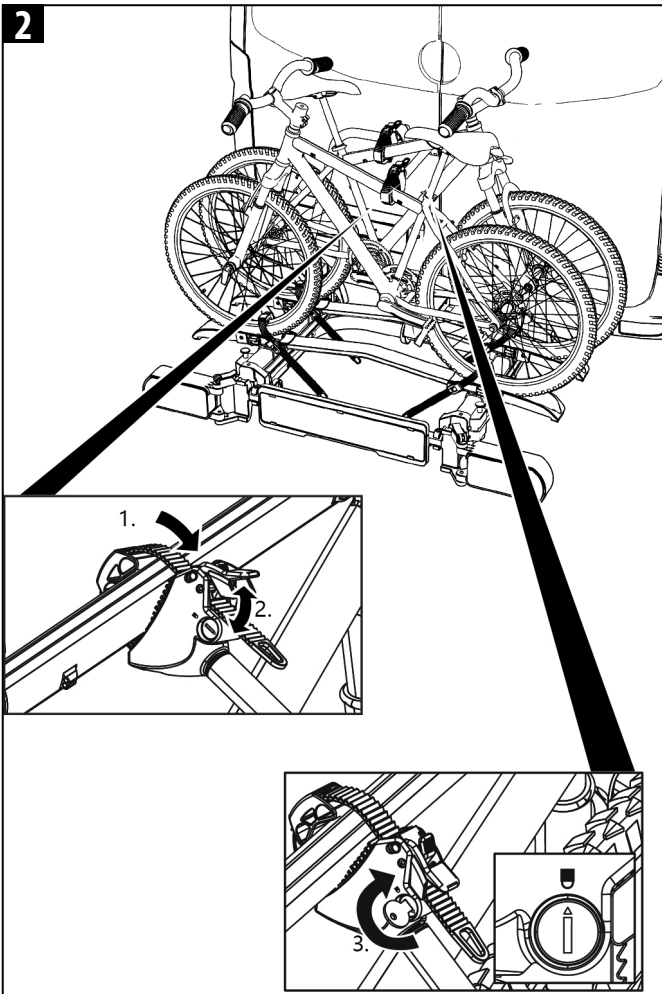
Per migliorare il comportamento su strada del proprio veicolo, montare per prima la bicicletta più pesante. Se si trasporta una sola bicicletta, fissarla nella guida più vicina alla parte posteriore del veicolo.

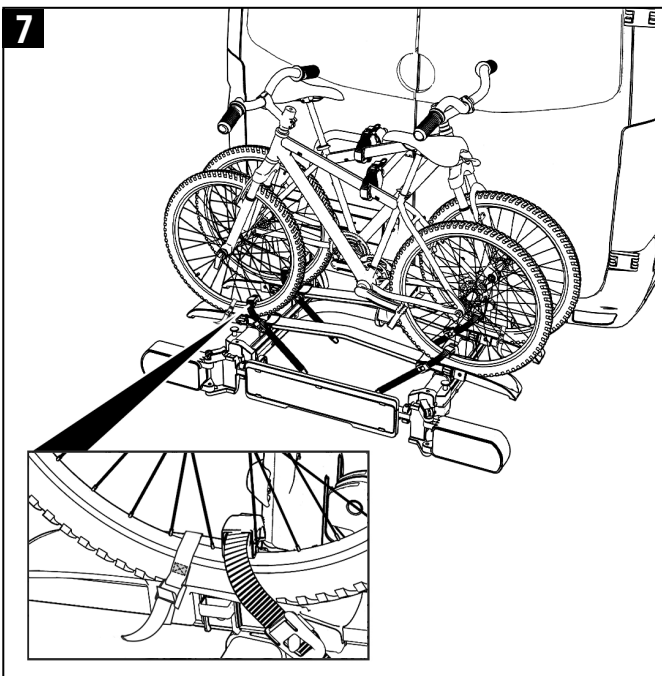
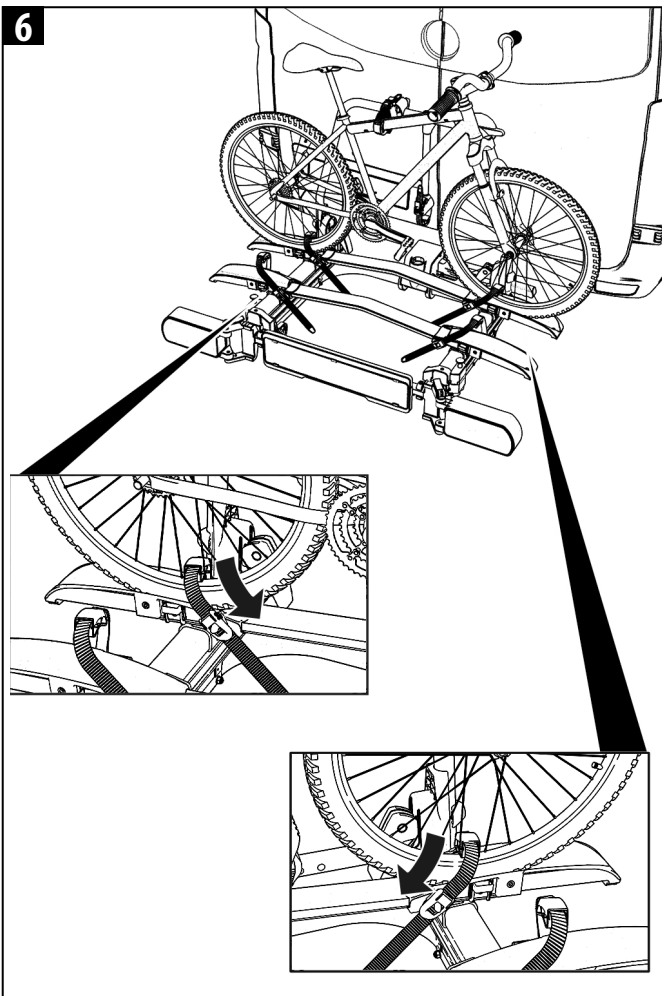


NOTA

I bracci di fissaggio si possono posizionare a scelta sulla bicicletta o sulla staffa a U. Dato che i bracci di fissaggio non hanno una posizione fissa, è possibile provare diverse posizioni. In occasione del primo montaggio, prendersi tutto il tempo necessario per poter trovare la posizione ottimale e anche la più stabile possibile. È importante applicare i bracci di fissaggio quanto più in alto possibile per raggiungere la massima stabilità.





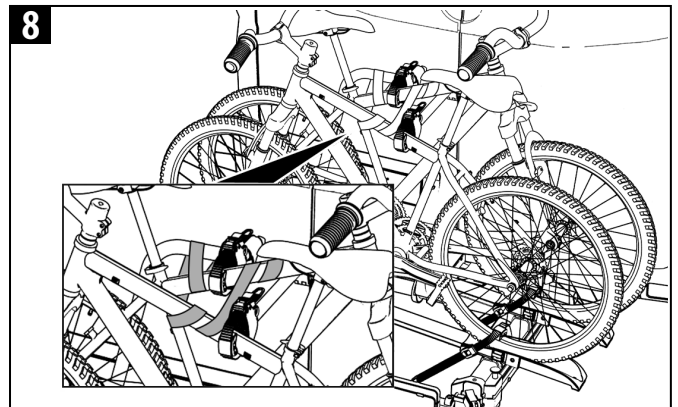


PERICOLO!

Danni a persone o cose derivanti dalla perdita delle biciclette.

Viaggiare senza cinghie di sicurezza può causare incidenti.

- ▶ Abbassate le leve di sgancio rapido fino a quando non lo sentite innestato.
- ▶ Prima di iniziare il viaggio, controllare sempre che la cinghia sia fissata correttamente e saldamente attorno alle biciclette e ai bracci di fissaggio del portabiciclette (vedi figura 8)
- ▶ Prima di iniziare il viaggio, controllare sempre che la ruota anteriore sia fissata correttamente e saldamente con le due cinghie e quella posteriore con l'apposita cinghia.
- ▶ Eventualmente tendere ulteriormente le cinghie.
- ▶ Prima di iniziare il viaggio, assicurarsi che le cinghie utilizzate non siano danneggiate o logorate.
- ▶ Prima di iniziare il viaggio, le cinghie danneggiate o logorate devono essere sostituite con altre in perfetto stato. Utilizzare solo cinghie approvate dalla EAL GmbH.



PERICOLO!

Danni a persone o cose dovuti alla perdita della bicicletta durante il viaggio.

Un collegamento lasco tra portabiciclette e bicicletta può causare l'allentamento del collegamento e la perdita della bicicletta.

- ▶ Verificare che le biciclette siano fissate saldamente e correttamente.
- ▶ Ripetere i passi da 1 a 8 di questo capitolo se la connessione è allentata.

Portabiciclette spingere via, accesso al bagagliaio

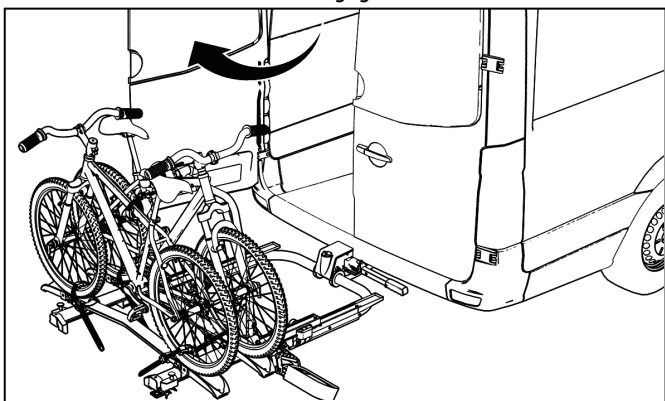


ATTENZIONE!

Danni alle cose causati dall'apertura del portellone posteriore, del portellone o del cofano del bagagliaio.

La porta posteriore, il portellone posteriore o il cofano del bagagliaio possono colpire il portabiciclette ed essere danneggiati.

- ▶ Spegner il portellone elettrico, il portellone posteriore o il cofano del bagagliaio e azionarlo manualmente.
- ▶ Sbloccare il meccanismo di scorrimento, sollevando entrambi i pulsanti.
- ▶ Spingere via il portabiciclette prima di aprire il portellone posteriore, il portellone o il cofano del bagagliaio.
- ▶ Aprire il portellone posteriore, il portellone o il cofano del bagagliaio in modo controllato.

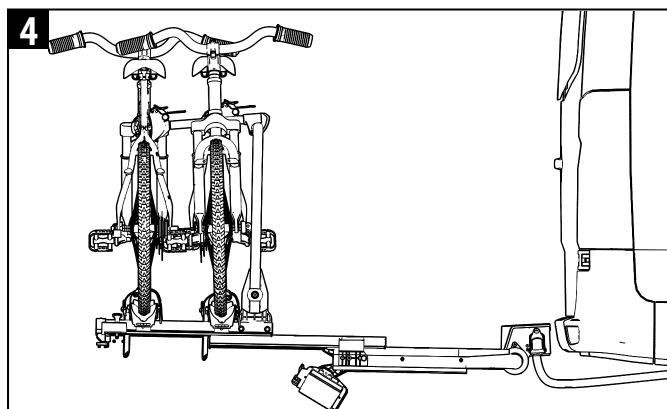
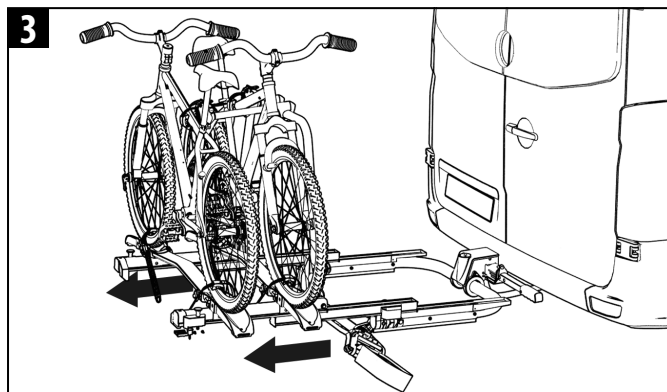
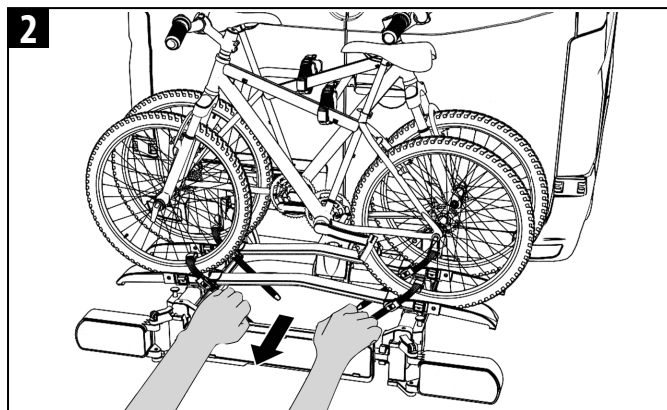
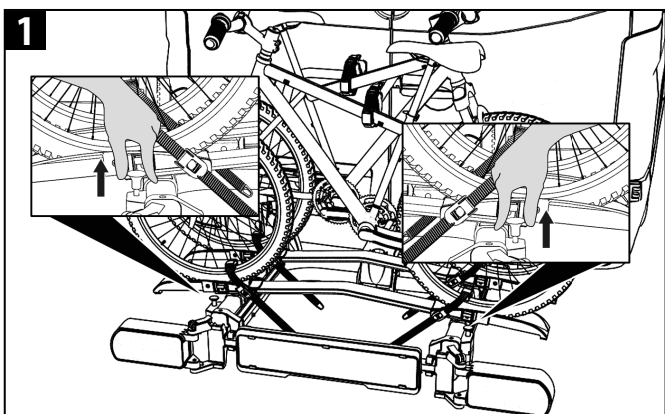


ATTENZIONE!

Lesioni personali o danni alle cose a causa dello spostamento improvviso del portabiciclette.

Parti del corpo e oggetti che durante l'abbassamento si trovano sotto o davanti al portabiciclette possono essere schiacciati.

- ▶ Assicurarsi che sotto il portabiciclette non ci sia nulla.
- ▶ Fare attenzione al proprio corpo, specialmente alla testa, mantenere una distanza di sicurezza.
- ▶ Tenere il telaio superiore del portabici con entrambe le mani e spingere indietro il portabici in modo controllato.



PRUDENZA!

Danni a persone o cose possibili se il portabiciclette viene spinto indietro.

Parti del corpo o oggetti situati tra il trasportatore e il veicolo possono essere schiacciati.

- ▶ Assicuratevi che non ci sia nulla tra il trasportatore e il veicolo.
- ▶ Rimuovere tutto ciò che si trova nello spazio tra il vettore e veicolo.
- ▶ Tenere il telaio superiore del portabici con entrambe le mani e spingere il portabici in avanti in modo controllato.

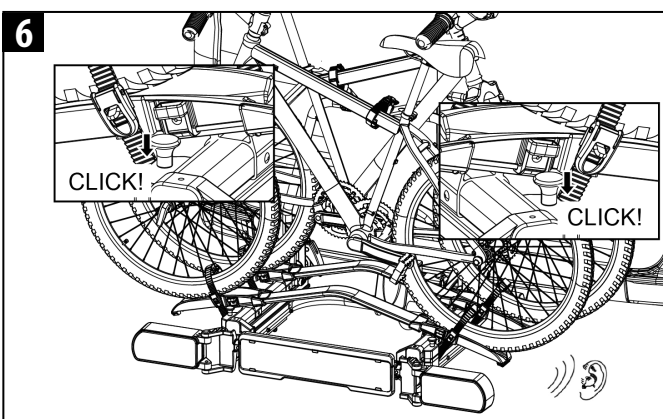
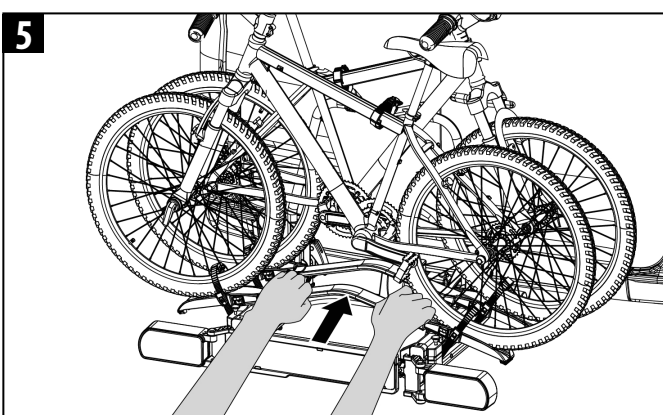
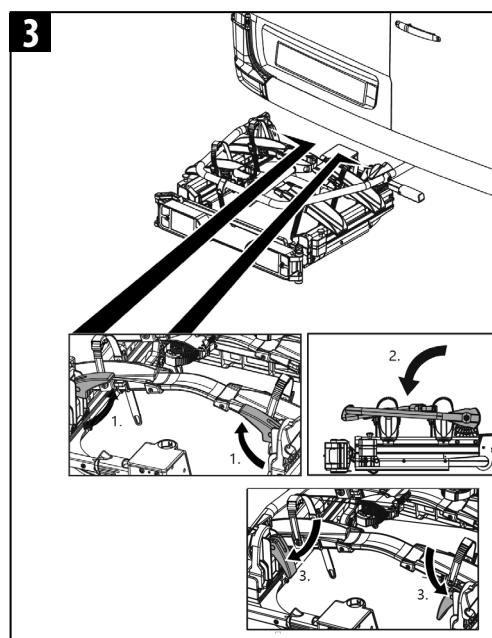
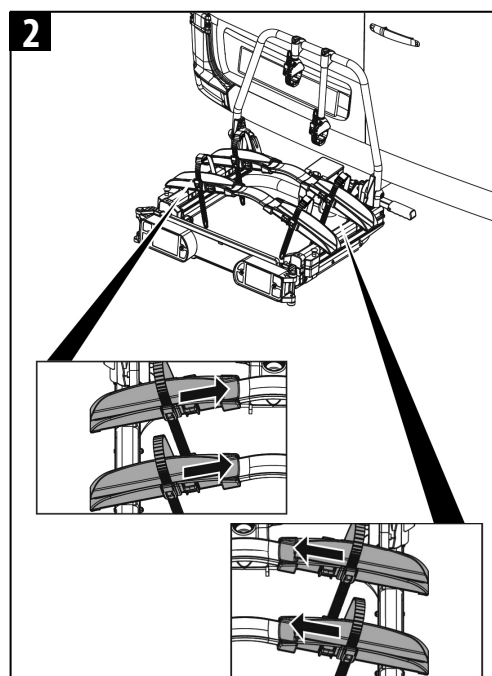
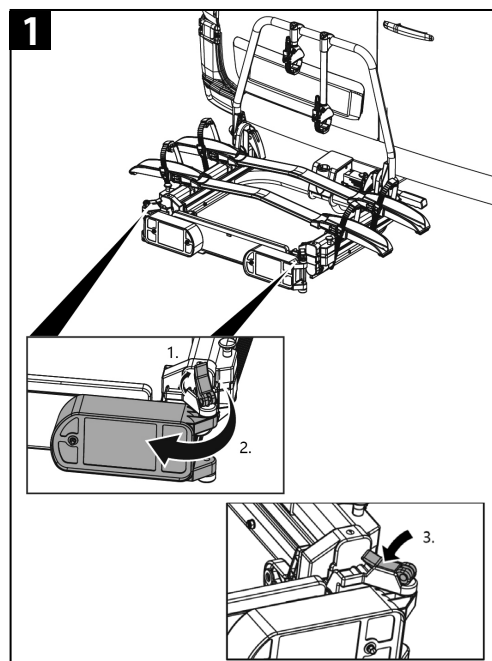


PERICOLO!

Possibili danni a persone o cose dovuti alla perdita del portabiciclette durante il viaggio.

Un portabici che non è spinto completamente in avanti può causare la rottura del portabici o del gancio.

- ▶ Prima di guidare, spingere in avanti il portapacchi in avanti (vedi figura 5).
- ▶ Il meccanismo di scorrimento si innesta (si sentiranno due scatti) spingendo il portapacchi completamente in avanti. Entrambe le leve devono ora essere in posizione abbassata (vedi figura 6).
- ▶ Controllare che il portabici sia inserito correttamente. Se necessario, inserire il portabici come descritto in precedenza.



ATTENZIONE!

Prima di partire, verificare che il portabiciclette sia completamente arretrato e inserito.

Smontare il portabiciclette

Per togliere il portabiciclette, procedere poi in ordine inverso rispetto a quello di montaggio:

- ▶ Ripiegare la staffa a U e le luci posteriori.
- ▶ Scollegare la spina.
- ▶ Aprire la leva del rilascio rapido e sollevare il portapacchi dall'attacco.

L'ingegnoso sistema di piegatura lo rende più facile da trasportare e riporre.

Pulizia e cura

Il portabici può essere pulito con un detergente delicato, acqua calda e/o un panno morbido. Rimuovere prima lo sporco grossolano e la polvere. Non usare solventi o detersivi simili, perché possono danneggiare il portabici.

Lasciare che il portabici si asciughi da solo. Non usare un asciugacapelli o altri dispositivi di riscaldamento per accelerare il processo di asciugatura. Pulire regolarmente il portabici nelle zone costiere e quando viene utilizzato in condizioni invernali per sciacquare via il sale e prolungare la durata del portabici. Riporre il portabici durante i periodi più lunghi senza utilizzarlo.

(per esempio durante l'inverno) asciutto e protetto per prolungare la durata di vita.

Il portabici non deve essere lasciato permanentemente esteso, altrimenti polvere e sporco potrebbero accumularsi nel meccanismo di scorrimento, impedendo al meccanismo di scorrere senza problemi. Se le guide di scorrimento si sporcano, sciacquarle immediatamente con acqua o pulirle di conseguenza.

Controllare l'usura del portabici prima di ogni viaggio.

Le parti difettose e le cinghie di tensione devono essere sostituite.

Le parti in acciaio del portabici sono state protette contro la corrosione da un rivestimento in polvere in fabbrica. Se questo rivestimento è danneggiato, fate riparare professionalmente il danno il più presto possibile.

Per la sostituzione delle parti, contattate il nostro servizio clienti.

Qualsiasi modifica alle parti e ai materiali originali o alla costruzione del portabici può compromettere la sicurezza e le prestazioni.

Avvertenze sulla tutela ambientale

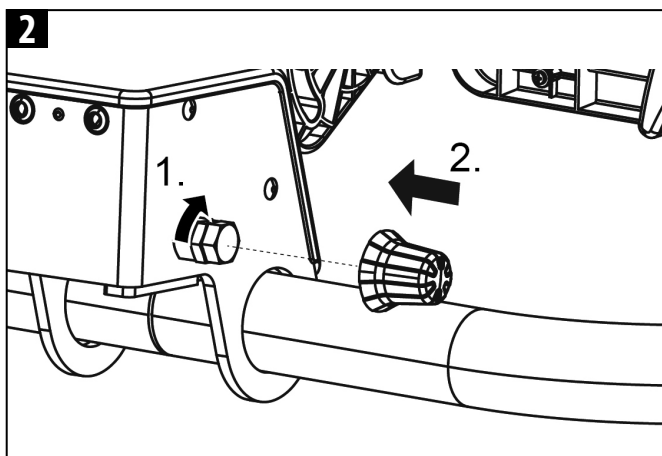
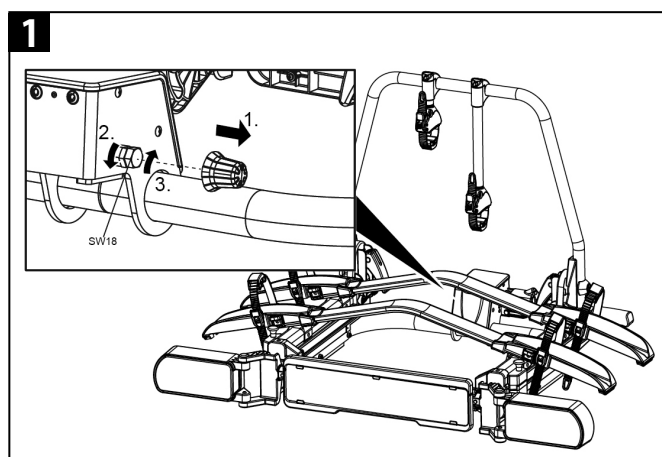


Grazie al sistema di illuminazione, il portabici è un'apparecchiatura elettrica. Le apparecchiature elettriche non vanno smaltite nei rifiuti domestici. I rifiuti di apparecchiature elettriche ed elettroniche (RAEE) devono essere raccolti separatamente e riciclati nel rispetto dell'ambiente. Per informazioni sulle possibilità di smaltimento dei RAEE, contattare l'autorità locale o il comune. I materiali sono riciclabili. Grazie al riciclo, al recupero dei materiali o altre forme di riutilizzo di vecchie apparecchiature, si contribuisce in maniera importante alla protezione del nostro ambiente. Smaltire il portabici in conformità alle leggi e disposizioni in vigore nel proprio paese.

Regolazione della chiusura rapida

Eeguire questa manutenzione solo se il portabici non può essere montato saldamente sul gancio di traino come descritto nel capitolo „Montaggio del portabici sul gancio di traino“. come descritto nel capitolo „Montaggio del portabici sul gancio di traino“.

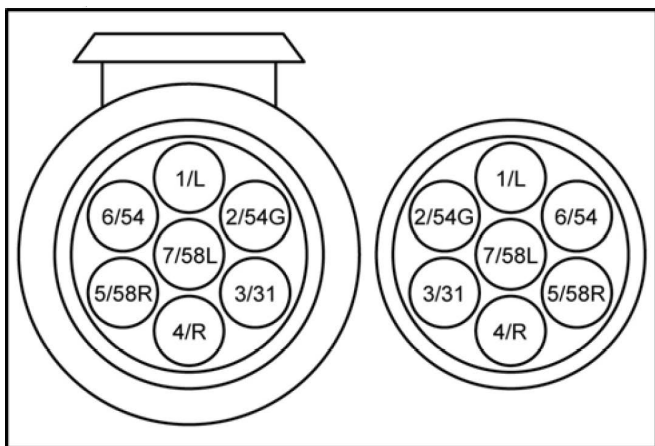
- ▶ Rimuovere il portabici dal gancio di traino come descritto in „Smontare il portabici“.
- ▶ Allentare leggermente il controdado come mostrato nella fig. 1.
- ▶ Avvitare la vite di regolazione di un quarto di giro (Fig. 1).
- ▶ Stringere il controdado (Fig. 2).
- ▶ Controllare se il portabici è ora saldamente inserito nel gancio di traino come descritto in „Montaggio del portabici sul gancio di traino“. In caso contrario, ripetere i passi descritti sopra.



Inserimento del connettore

Il portabicilette è dotato di un impianto d'illuminazione. Questo viene collegato con un connettore a 13 poli alla presa del gancio di traino. Nel caso in cui l'attacco del vostro veicolo abbia solo 7 poli al posto di 13, qui è indicato come assemblarli. Tali informazioni sono pensate solo per una conversione presso un'azienda specializzata. Non è consentita una conversione operata da persone non istruite.

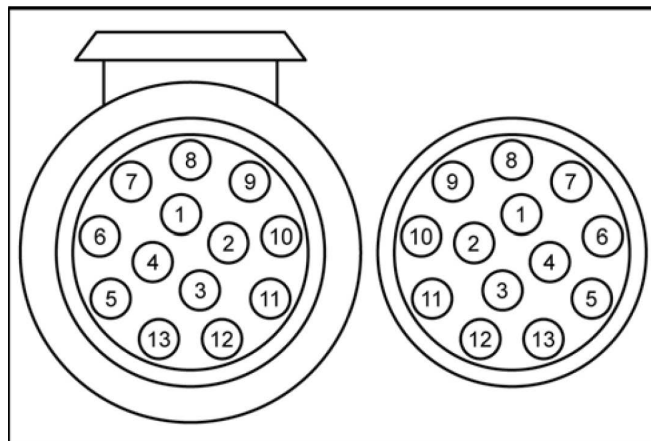
7 poli



1/L	Indicatore di direzione sinistro	giallo
2/54G	Luce retronebbia	blu
3/31	Massa	bianco
4/R	Indicatore di direzione destro	verde
5/58R	Luce di posizione posteriore destra	marrone
6/54	Luci di stop	rosso
7/58L	Luce di posizione posteriore sinistra	nero

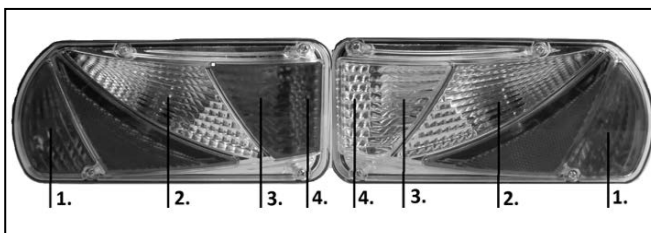
La luce di retromarcia non funziona con una spina a 7 pin

13 poli

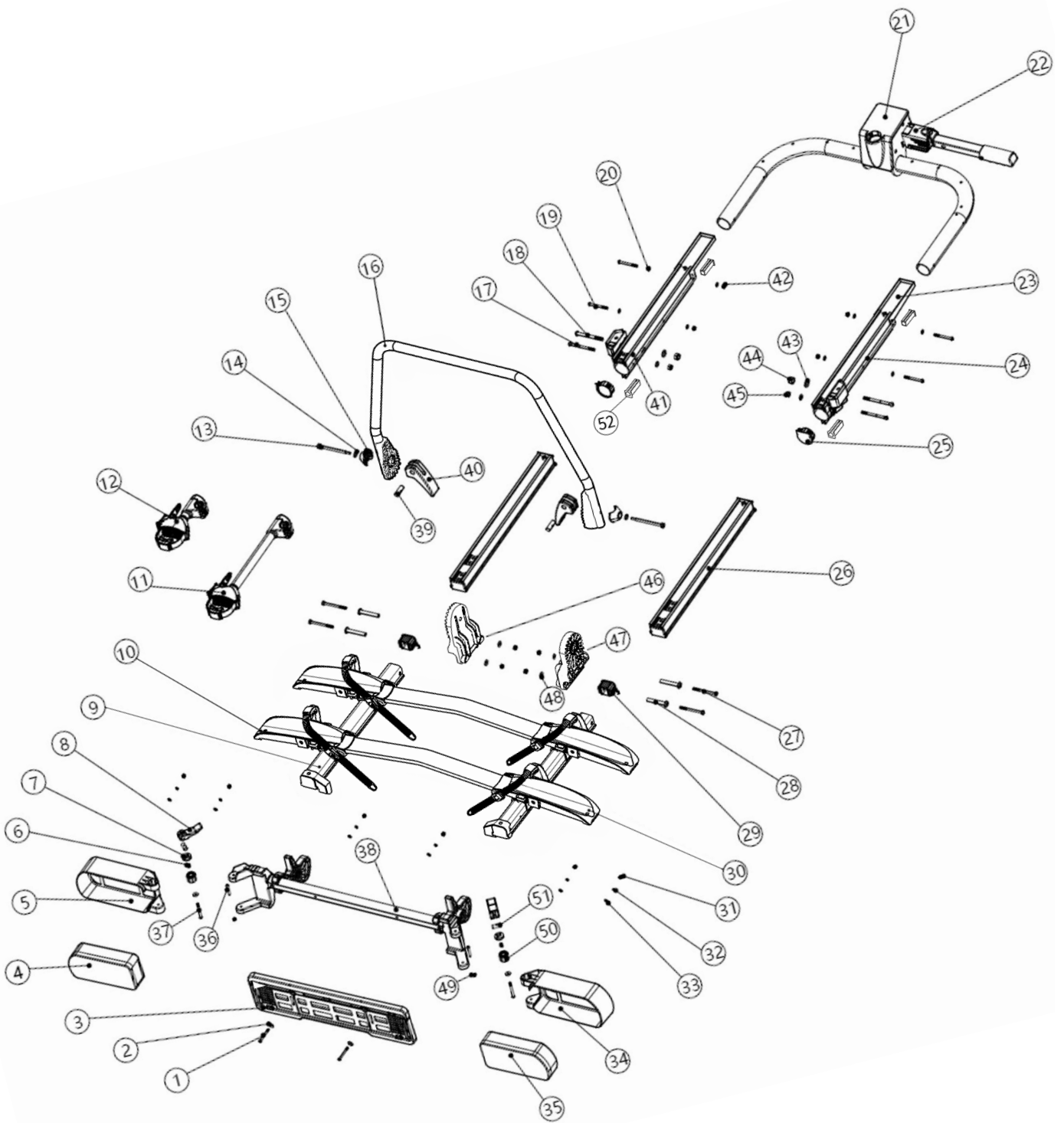


1	Indicatore di direzione sinistro	giallo
2	Luce retronebbia	blu
3	Massa	bianco
4	Indicatore di direzione destro	verde
5	Luce di posizione posteriore destra	marrone
6	Luci di stop	rosso
7	Luce di posizione posteriore sinistra	nero
8	Luce di retromarcia	grigio
9	Non assegnato	
10	Non assegnato	
11	Non assegnato	
12	Massa	
13	Non assegnato	

Illuminante 12 V



1	12 V 21/5 W BAY15d
2	12 V 21 W BAY 15d arancione
3	12 V 21 W BAY 15d
4	12 V C5 W



I Elenco delle parti

Pos.	Designazione	Quantità	Misura
1	Vite ad esagono cavo	2	M5*45
2	Lavatrice grande	4	M5
3	Portatarga	1	
4	Fanalino di coda sinistro	1	
5	Protezione della lampada sinistra	1	
6	Molla di torsione del salva-lampada	2	
7	Blocco a rotazione per la protezione della lampada	2	
8	Manopola della lampada	2	
9	Tubo di alluminio	1	
10	Porta ruota in plastica a sinistra	1	
11	Telaio bloccabile lungo	1	Ø30
12	Telaio bloccabile corto	1	Ø30
13	Vite a spalla con Presa esagonale	2	M6*Ø8*85
14	Rondella	4	M8
15	Plastica speciale rondella	2	
16	Tubo a U	1	
17	Vite a testa tonda con presa esagonale	2	M8*100
18	Vite a testa tonda con presa esagonale	2	M10*105
19	Vite a testa tonda con presa esagonale	4	M6*60
20	Rondella	8	M6
21	Coperchio dell'attacco rapido	1	
22	Telaio di base con accoppiamento rapido	1	
23	Tappo posteriore del tubo inferiore scorrevole	2	
24	Tubo di scorrimento inferiore a destra	1	
25	Tappo anteriore della parte inferiore tubo scorrevole	2	
26	Tubo di scorrimento centrale	2	
27	Vite a testa esagonale	4	M6*75
28	Tubo interno	4	
29	Tubo scorrevole con tappo sul retro	2	
30	Porta ruota in plastica a destra	1	
31	Dado del cappuccio	6	M5

Pos.	Bezeichnung	Menge	Masse
32	Rondella a molla	6	M5
33	Rondella	6	M5
34	Protezione della lampada destra	1	
35	Luce posteriore destra	1	
36	Vite a testa tonda con presa esagonale	2	M5*35
37	Vite a testa tonda con presa esagonale	2	M5*30
38	Montaggio per l'inclinazione della lampada	1	
39	Dado del cilindro	2	M6
40	Manico in plastica	2	
41	Tubo inferiore scorrevole a sinistra	1	
42	Dado in nylon	4	M6
43	Rondella	2	M10
44	Dado in nylon	2	M10
45	Dado in nylon	2	M8
46	Base in plastica per tubo a U a sinistra	1	
47	Base in plastica per tubo a U a destra	1	
48	Disco grande	4	M6
49	Dado in nylon	2	M5
50	Serratura a torsione di protezione della lampada	2	
51	Dado del cilindro	2	M5
52	Tappi di chiusura per cavi	4	

Contatto

📍 **EAL GmbH**

Otto-Hausmann-Ring 107
42115 Wuppertal
Germania

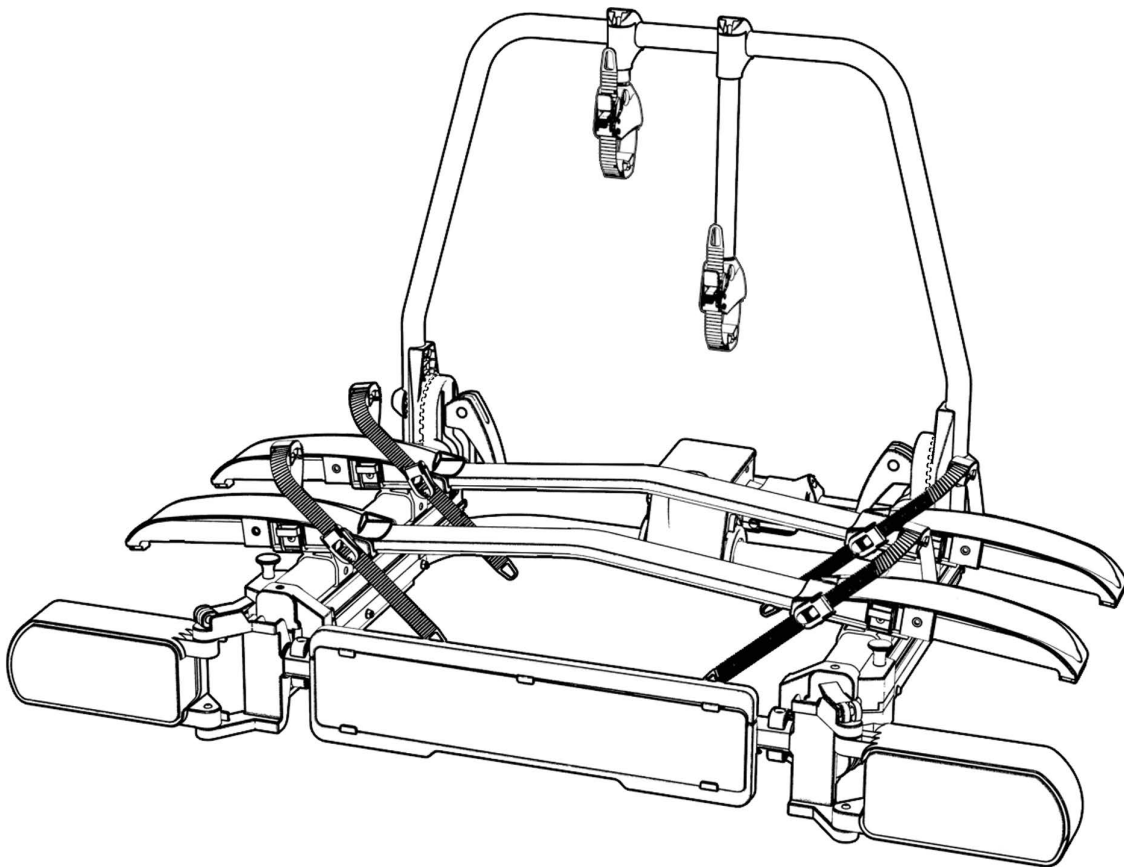
☎ +49 (0)202 42 92 83 0

☎ +49 (0) 202 42 92 83 – 160

✉ info@eal-vertrieb.com

🌐 www.eal-vertrieb.com

EU FAB®



📍 **EAL GmbH**

Otto-Hausmann-Ring 107
42115 Wuppertal
Deutschland

☎ +49 (0)202 42 92 83 0

📠 +49 (0) 202 42 92 83 – 160

✉ info@eal-vertrieb.com

🌐 www.eal-vertrieb.com