

Wir freuen uns, dass Sie sich für ein Produkt von SKAN HOLZ entschieden haben.

**Bitte kontrollieren Sie rechtzeitig vor Montagebeginn die Vollständigkeit des Sets anhand der Stücklisten.**  
Falls ein Einzelteil Mängel aufweist oder fehlt, liefern wir dieses **schnellstmöglich** nach.

**⚠ Die Einzelteile sind verzinkt und lackiert, eine Bearbeitung darf nur mit einer Eisensäge und mit Metallbohrwerkzeugen erfolgen. Nutzen Sie keinen Winkelschleifer!**

Regenrinnen-Verlängerungs-Set 397976-01	Regenrinnen-Set, l=251cm 397983-01	Regenrinnen-Set, l=335cm 397990-01
1x C160-167,5-01 Halbrundrinne (167,5cm)	1x C160-251-01 Halbrundrinne (251cm)	2x C160-167,5-01 Halbrundrinne (167,5cm)
1x C161-01 Verbindungsstück	2x C162-01 Rinnenendstück	1x C161-01 Verbindungsstück
1x C162-01 Rinnenendstück	5x C163-01 Rinnenhalter	2x C162-01 Rinnenendstück
3x C163-01 Rinnenhalter	1x C164-01 Rinnenablaufstutzen	7x C163-01 Rinnenhalter
1x C193 Silikon	1x C165-200-01 Ablaufrohr (200cm)	1x C164-01 Rinnenablaufstutzen
6x C103-0040 Schraube	1x C166-01 Rohrbogen	1x C165-200-01 Ablaufrohr (200cm)
	2x C174-01 Rohrschelle	1x C166-01 Rohrbogen
	1x C193 Silikon	2x C174-01 Rohrschelle
	10x C103-0040 Schraube	1x C193 Silikon
		14x C103-0040 Schraube



Bringen Sie an der Rückseite des Gebäudes (ca. 3cm vom Rand beginnend) die Regenrinnenhalter (C163-01) mit jeweils 2 Schrauben (C103-0040) an.

**Hinweis:** Bitte bringen Sie je nach Gefällrichtung den ersten und letzten Halter ca. 1cm höhenversetzt an.



Ziehen Sie zwischen dem ersten und letzten Regenrinnenhalter eine Hilfsschnur um die Höhen der weiteren Halter zu ermitteln. Mitteln Sie dann die verbliebenen Halter zwischen den beiden Montierten aus.

**Hinweis:** Beachten Sie, dass die Hilfsschnur immer oberhalb der Rinnenhalter verläuft.



Nun bringen Sie an beiden Enden die Rinnenendstücke (C162-01) an (z.B. mit einem Gummihammer) und dichten diese mit Silikon ab.

**Hinweis:** Entfernen Sie überschüssiges Silikon - achten Sie jedoch darauf, dass die Verbindung dicht ist. Ziehen Sie oben ggf. noch einmal Silikon nach!



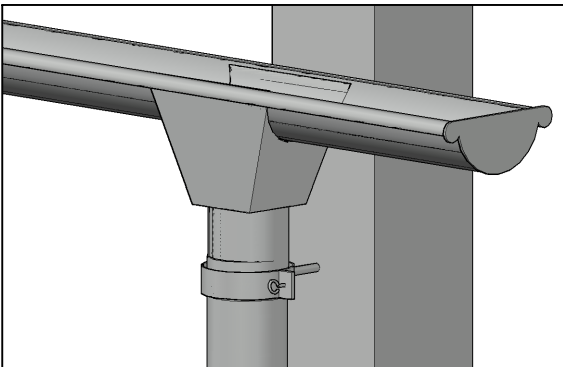
Positionieren Sie nun Rinnenablaufstutzen (C164-01) an der entsprechenden Seite des Gebäudes. (Gefälle beachten!)

Um den Ablauf des Regenwassers gewährleisten, bohren Sie nun ca. 15 Löcher (Durchmesser 9mm) in die Halbrundrinne.

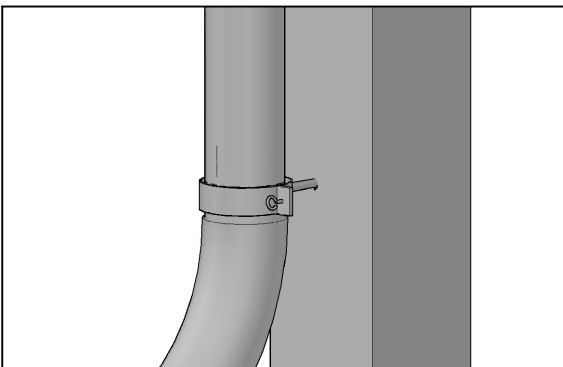


Anschließend legen Sie die Halbrundrinnen zusammen mit dem Rinnenablaufstutzen (C164-01) in die Rinnenhalter. Nach dem Einhängen müssen ggf. die Radien der Rinnen nachgebogen werden.

Dann montieren Sie die Aluminium-Winkelschiene A100-220 mit den Nägeln C117 an der Dachschalung.



Die obere Rohrschelle setzen Sie knapp unter der Steckverbindung zwischen Ablaufstutzen und Rohr.



Schneiden Sie das Ablaufrohr (C165-200-01/02) auf die benötigte Länge und stecken Sie dieses mit dem Rohrbogen (C166-01/02) zusammen, achten Sie darauf, dass die Naht jeweils nach hinten zeigt.

Montieren Sie die untere Rohrschelle knapp über der Steckverbindung zwischen Ablaufrohr und Auslauf mit der Stockschraube.

**SKAN HOLZ Europe GmbH**

**Im Alten Dorfe 10**

**DE-21227 Bendestorf**



**info@skanholz.com**

**www.skanholz.com**

DE - Bitte sorgfältig lesen und aufbewahren!

EN - Please read carefully and keep in a safe place!

FR - A lire attentivement et à conserver !

ES - Léalo atentamente y guárdelo en un lugar seguro.

IT - Leggere attentamente e conservare in un luogo sicuro!

NL - Lees dit aandachtig door en bewaar het op een veilige plaats!

CZ - Pečlivě si je přečtete a uschovejte na bezpečném místě!

SK - Pozorne si ju prečítajte a uschovajte na bezpečnom mieste!

FI - Lue huolellisesti ja säilytä turvallisessa paikassa!

NO - Les nøye gjennom og oppbevar på et trygt sted!

SV - Läs noga och förvara på en säker plats!

ET - Palun lugege hoolikalt ja hoidke turvalises kohas!