

# MONTAGEANLEITUNG

Installation und Wartung



## BURG-WÄCHTER WERTSCHUTZSCHRÄNKE

Magno M 520-560, Karat MT 640-660, Ranger N5-N7, Diplomat MTD 740-780,  
Office-Line OL 801-826, Office-Doku OD 821-824, Ranger 800/8

**Entsprechend den Zertifizierungs-Richtlinien muss ein Wertschutzschrank mit einem Gewicht unterhalb von 1000 kg mit mindestens einer Verankerung zusätzlich gesichert werden. Halten Sie hier auch Rücksprache mit Ihrem Sachversicherer.**

### Wichtiger Hinweis:

Jeder Wertschutzschrank ist serienmäßig für mindestens eine Verankerung vorgerüstet. Bitte benutzen Sie **nur** die jeweils vorgesehene Position. Vor dem Gebrauch muss der Safe verschraubt werden, um eine ortsfeste Verbindung gegen Wegnahme zu erreichen und bei einigen Modellen einer möglichen Kippgefahr bei offener Tür vorzubeugen. Die Verwendung aller an Ihrem Tresor vorhandenen Verankerungspunkte wird empfohlen.

Gehen Sie bitte wie folgt vor :

- Bei vorinstallierten Verankerungen an Boden oder Rückwand den Außenmantel von der Innenseite des Wertschutzschrankes an den vorgegebenen oder markierten Stellen mit einem Ø 12 mm Stahlbohrer durchbohren.
  - Bei Wertschutzschränken mit Feuerschutz LFS 60 P muss bei der Befestigung durch die Rückwand zunächst mit einem Ø 12 mm Steinbohrer der Feuerschutzbeton gebohrt werden. Danach ist mit einem Ø 12 mm Stahlbohrer durch den Außenmantel zu bohren.
- Achtung:** Wenn bei Feuerschutzschränken durch die Rückwand gebohrt wurde, **muss** dieser an der Wand befestigt werden, da ansonsten der Feuerschutz nicht mehr gewährleistet ist.

- Bringen Sie den Schrank in die endgültige Position.

- Bohren Sie mit einem 12 mm Steinbohrer durch das vorhandene Verankerungsloch in die Wand und / oder den Boden. Achten Sie dabei auf die vorhandene maximale Bodenstärke und auf eventuell im Boden oder in der Wand verlegte Heizungsrohre, Stromleitungen usw..

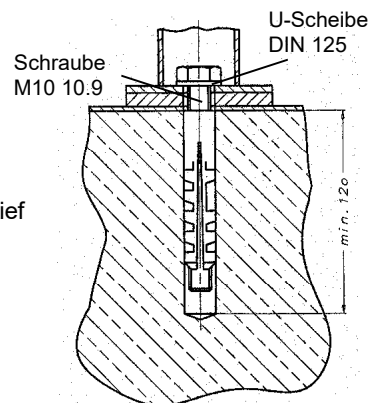
- Entfernen Sie den Schrank wieder und bohren Sie das Loch entsprechend tief auf 14 mm auf. Säubern Sie das Bohrloch und schieben Sie erst dann den Dübel (Fischer M10S o. gleichwertig) in das Bohrloch ein.

**ACHTUNG:** Bitte beachten Sie, dass abhängig vom Boden- bzw. Wandtyp spezielle Dübel u.U. die Wirksamkeit der Verankerung noch weiter erhöhen.

**ACHTUNG:** Die Spannlänge des Dübels muss sich in festem Mauerwerk oder Beton befinden. Bei schwimmendem Estrich als Untergrund empfehlen wir, die Bohrtiefe um die Höhe dieses schwimmenden Estrichs inkl. der darunter befindlicher Isolierung zu vergrößern. Verwenden Sie für diesen Fall eine entsprechend längere Schraube aus dem Fachhandel mit M10 Gewinde und der Festigkeit von min. 10.9.

- Bringen Sie den Schrank wieder in die endgültige Position und verschrauben Sie den Wertschutzschrank.

- Nicht benutzte Verankerungsöffnungen an Boden oder Rückwand mit den mitgelieferten Verschlussstopfen von der Innenseite des Wertschutzschrankes verschließen.



### Wichtiger Hinweis:

Nach Einbrüchen bzw. Einbruchversuchen und Bränden sowie unsachgemäßen Eingriffen in die Konstruktion und Funktion verliert der Wertschutzschrank die Gültigkeit der in der Türinnenseite angegebenen Anerkennung. Wenden Sie sich in einem solchen Fall bitte an den Burg-Wächter Service.

Wartung:

Wertschutzschränke dieser Baureihe benötigen keine regelmäßigen Wartungsarbeiten. Sollte nach längerer Benutzungsdauer eine Störung auftreten, wenden Sie sich bitte an den Burg-Wächter Service Partner.

**Der Tresor verliert jede Werksgarantie bei "Selbsthilfe". Bitte unternehmen Sie keine eigenen Reparaturversuche ohne Abstimmung mit dem Burg-Wächter-Werks-Ingenieur !**

Die Hotline-Rufnummer und weitere Infos unter : [www.burg.biz](http://www.burg.biz)

# BURG-WÄCHTER WERTSCHUTZSCHRANK

Sicherheit für Ihre Werte!

# ASSEMBLY INSTRUCTIONS

Installation and maintenance



## BURG-WÄCHTER DEPOSITORY SAFES

Magno M 520-560, Karat MT 640-660, Ranger N5-N7, Diplomat MTD 740-780,  
Office-Line OL 801-826, Office-Doku OD 821-824, Ranger 800/8

**According to the certification directive, a depository safes with a weight less than 1,000 KG must be secured with at least with one anchorage. Please also consult your property insurer on this matter**

### Important note:

Every depository safe is prepared for at least one anchorage as standard. Please use **only** the respective position intended. Before use, the safe must be bolted in order to, with a fixed connection, achieve a prevention against removal and for several models, to avoid the potential risk of tipping when the door is opened. We recommended using all anchoring points available on your safe. Please proceed as follows:

- For pre-installed anchorage at the floor or rear wall, you have to drill through the outer casing of the depository safe from the inside at the specified or marked points using a  $\varnothing$  12 mm steel drill.
- With depository safes that have fire protection LFS 60 P, when fastening through the rear wall, first you have to drill through the fire protection concrete using a  $\varnothing$  12 mm masonry drill. Then drill through the outer casing using a  $\varnothing$  12 mm steel drill.

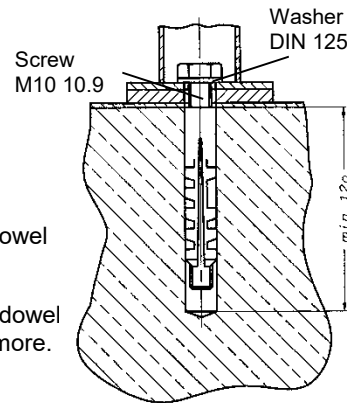
**Attention:** if holes are drilled through the rear wall on fire protection safes, this **must** be fixed to the wall otherwise the fire protection is no longer guaranteed.

- Move the safe to the final position.
- Using a  $\varnothing$  12 mm masonry drill, drill into the wall and / or floor through the present anchoring hole. In doing so, observe the present maximum floor thickness and if there are any heater pipes or power cables, etc. installed in the floor or wall.
- Remove the safe from the wall again and drill out the hole accordingly to  $\varnothing$  14 mm. Clean the hole drilled and only then insert the dowel (Fischer M10S or similar quality) into the hole.

**ATTENTION:** Please note that depending on the type of floor or wall, special dowel may, under certain circumstances, increase the effect of the anchoring even more.

**ATTENTION:** The gripping length of the dowel must be in the solid brickwork or concrete. In case of floating screed as underground, we recommend increasing the depth of the borehole by the thickness of this floating screed and the insulation located underneath it. For this case, use a bolt with respective length from professional trade with M10 thread and a minimum strength of 10.9.

- Put the safe back into the final position and bolt on the depository safe.
- Seal the anchoring holes on the floor and rear wall not used from the inside of the depository safe using the sealing plugs supplied.



### Important note:

After burglary or attempted burglary and fire as well as inappropriate modifications to the design and function, the depository safe loses its certification which is specified on the inner door side. In such a case please contact your Burg-Wächter Service Partner.

### Maintenance:

Depository safes of this series do not require any regular maintenance. If a fault should occur after a longer period of use, please contact your Burg-Wächter service partner.

**The factory guarantee for the safe is rendered invalid in event of "self-help". Please do not attempt to repair the safe by yourself without having consulted your Burg-Wächter Service Partner!**

The hotline call number and other information at: [www.burg.biz](http://www.burg.biz)

## BURG-WÄCHTER DEPOSITORY SAFE

Security for your valuables!

# NOTICE DE MONTAGE

Installation et entretien



## COFFRES-FORTS BURG-WÄCHTER

Magno M 520-560, Karat MT 640-660, Ranger N5-N7, Diplomat MTD  
740-780, Office-Line OL 801-826, Office-Doku OD 821-824, Ranger 800/8

**Conformément aux normes de certification, un coffre-fort ayant un poids inférieur à 1000 kg doit être sécurisé en plus avec au moins une fixation. Là aussi, parlez en à votre assureur.**

### Important :

Chaque coffre-fort est équipé en série pour au moins un point d'ancrage. Veillez à utiliser **uniquement** l'endroit prévu à cet effet. Avant l'utilisation, le coffre-fort doit être vissé afin d'obtenir un ancrage solide qui empêche d'emporter le coffre et évite pour certains modèles que le coffre ne se renverse lorsque la porte est ouverte. Il vous est recommandé d'utiliser tous les points de fixation prévus par votre coffre-fort.

Veillez s'il-vous-plaît procéder comme suit :

• Une fois les fixations installées dans le sol ou le mur arrière, percer le manteau externe depuis l'intérieur du coffre-fort aux endroits indiqués ou marqués à l'aide d'un foret à acier Ø 12 mm.

Pour les coffres-forts à protection ignifuge LFS 60 P, il est nécessaire avant l'ancrage au mur arrière de percer le béton ignifuge avec un foret à pierre Ø 12 mm. Ensuite, il faut percer le manteau externe avec un foret à acier Ø 12 mm.

**Attention :** Lorsqu'un trou a été percé sur la face arrière d'un coffre-fort ignifuge, celui-ci **doit** être fixé au mur, sans quoi la protection ignifuge n'est plus assurée.

• Portez le coffre-fort dans son emplacement et sa disposition finale.

• Percez le mur et / ou le sol à l'aide d'un foret à pierre 12 mm depuis le trou déjà percé dans le coffre. Faites attention à l'épaisseur maximale du sol en présence et aux fils électriques, conduits du chauffage, etc, éventuellement passants dans le sol ou le mur.

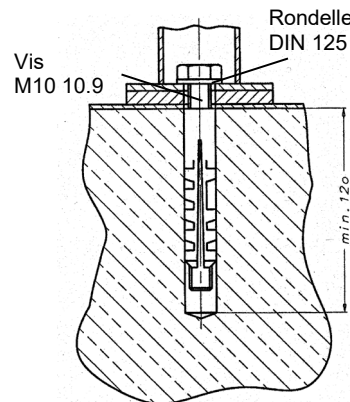
• Ensuite, retirez le coffre-fort et percez le trou à la profondeur adaptée avec du 14 mm. Nettoyez le trou percé et alors seulement, insérez la cheville (Fischer M10S ou équivalent) dans le trou.

**ATTENTION :** Veuillez prendre en considération que des chevilles spécifiques permettent le cas échéant d'augmenter plus encore l'efficacité de l'ancrage.

**ATTENTION :** Toute la longueur de la cheville doit se trouver dans le dispositif mural ou le béton. En cas de chape flottante en support, nous conseillons d'augmenter la profondeur de perçage de la hauteur de cette chape flottante, isolation sous-jacente incluse. Dans ce cas-là, utilisez en conséquence une vis plus longue tirée du commerce spécialisé avec filetage M10 et une résistance d'au moins 10.9.

• Portez à nouveau le coffre-fort dans son emplacement et sa disposition finale, puis vissez le coffre-fort.

• Fermez les ouvertures d'ancrage non utilisées au sol ou à la paroi arrière depuis l'intérieur du coffre-fort à l'aide des dispositifs d'obstruction livrés.



### Important :

En cas d'effraction ou de tentatives d'effraction ou incendies ainsi que d'actions inappropriées opérées sur la structure et le système, le coffre-fort perd la validité de la certification appliquée sur la face interne de la porte. Si un tel cas se présente, veuillez s'il-vous-plaît vous adresser au service Burg-Wächter.

Entretien :

Les coffres-fort de cette gamme de construction ne nécessitent pas de travaux d'entretien réguliers. Si un dysfonctionnement devait survenir suite à une utilisation sur le long terme, veuillez vous adresser au partenaire de service Burg-Wächter.

**Le coffre-fort perd toute garantie de fabrication en cas "d'auto-assistance". N'entreprenez vous-même s'il-vous-plaît aucune tentative de réparation sans l'accord de l'ingénieur fabrication Burg-Wächter !**

**Le numéro de service en ligne et plus d'infos sous : [www.burg.biz](http://www.burg.biz)**