




Paulmann

Safety Instructions

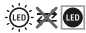
1,2,3,4,5,6,8,12,16,17,18,
19,20,22,24,29,30,31,32,
33,34



31.08.2021 | 01.09.2021

ENERGY LABEL 874/2012 | ENERGY LABEL 2019/2015

A++ - A | F




www.paulmann.com/symbols



Paulmann Licht GmbH
Quezinger Feld 2
31832 Springe
Germany

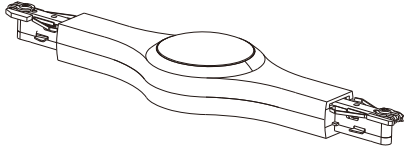
 www.paulmann.com

Art.-Nr.: 954.77
954.78

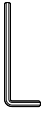


(+MA326)PH10/20

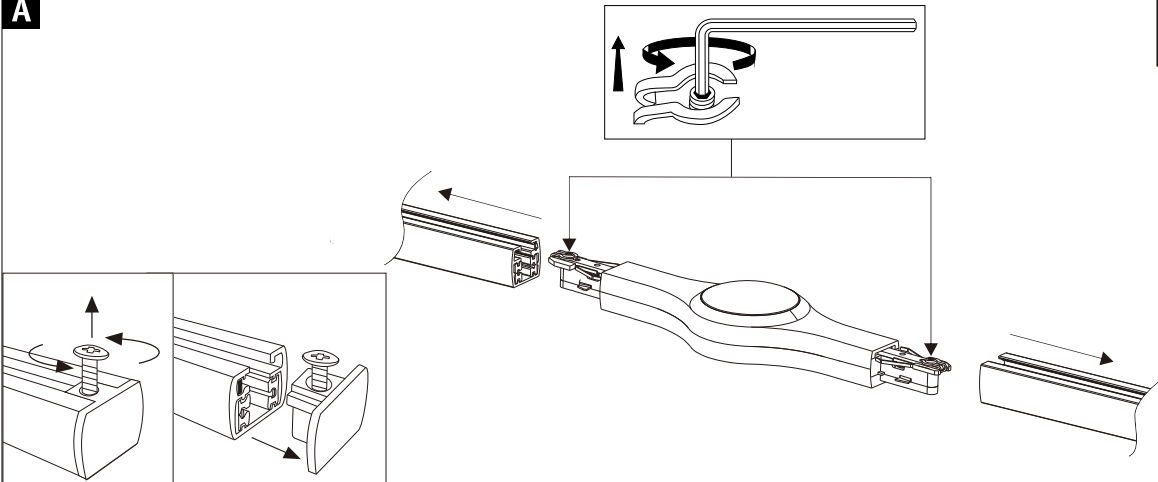



1x




incl

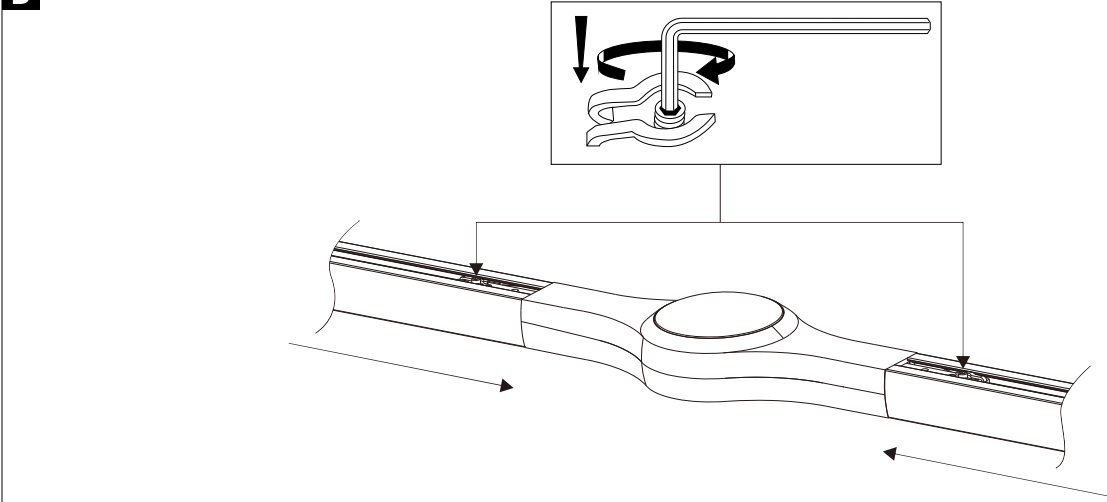
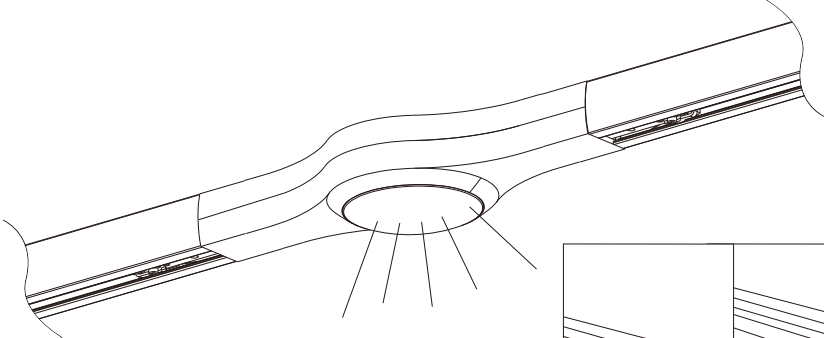
A




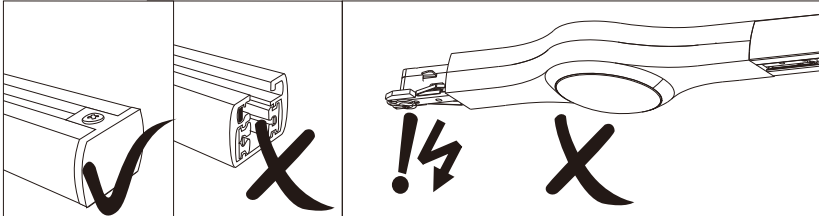
 **Safety Instructions**
Nr. 3,4,5,6

 off

B

 on





www.paulmann.com/symbols

D Dieses Produkt enthält eine Lichtquelle der Energieeffizienzklasse <siehe oben>... Austauschbarkeit: (1) Lichtquelle oder (4) Betriebsgerät ist ohne dauerhafte Beschädigung der Leuchte austauschbar...

GB This product contains a light source with energy efficiency class <see above>... Replaceability: (1) Light source or (4) operating device can be replaced by end users without permanent damage to the luminaire...

F Ce produit comprend une ampoule de la classe d'efficacité énergétique <voir ci-dessus>... Interchangeabilité: (1) L'ampoule ou (4) le contrôleur peut être remplacé par l'utilisateur final sans risque de dégradation du luminaire...

AL Ky produkt përmban një llambë me kategori efikasiteti energjie <shih lart>... Ndërrimi: (1) Llamba ose (4) njëjësia e kontrollit mund të ndërrrohet nga përdoruesi fundor pa shkakuar dëmim të përhershëm të abazhurit...

BG Този продукт включва източник на светлина от клас енергийна ефективност <виж горе>... Замена: (1) Източникът на светлина или (4) производственият уред могат да бъдат заменени от крайния потребител без трайна повреда на лампата...

BIH Ovaj proizvod sadrži izvor svjetla klase energetske efikasnosti <vidi gore>... Mogućnost zamjene: (1) Izvor svjetla ili (4) pogonski uređaj može zamijeniti krajnji korisnik bez trajnog oštećenja svjetiljke...

BY Овај проізд прадрзі ізвор свјетла класе енергетске ефікасності <вді горе>... Мораўнасць замяне: (1) Ізвор свјетла ілі (4) пагонскі ўрадај можа замяніці крајні карысткнік без трајнога аштецења свјетлілкі...

CZ Tento výrobek obsahuje světelný zdroj třídy energetické účinnosti <viz výše>... Možnost výměny: (1) světelný zdroj nebo (4) provozní přístroj může vyměnit koncový uživatel bez trvalého poškození svítidla...

DK Dette produkt indeholder en lyskilde i energiklasse <se ovenfor>... Kan udskiftes: (1) Lyskilden eller (4) styreanordningen kan udskiftes af slutbrugeren uden vedvarende at beskadige lysarmaturet...

E Este producto contiene una fuente de luz de la clase de eficiencia energética <véase arriba>... Intercambiabilidad: La fuente de luz (1) o la unidad de alimentación (4) es sustituible por el usuario final sin que ello provoque daños permanentes en la luminaria...

EST Toode sisaldab <vaata üles> energiatõhusklassiga valgusallikat... Asendatavus: Ilma piisiva kahjustuseta valgustusega (1) valgusallika või (4) tõeseadmehet vahetada väljavalitud kasutaja...

FIN Tämä tuote sisältää energiateholuokan <ks. yllä> valonlähteen... Vaihtaminen: Käyttäjävaihtaa (1) valonlähteenä (4) käyttölaitteen valaisintavahingoittamatta... Sähköasentaja voi vaihtaa (2) valonlähteenä (5) käyttölaitteen valaisintavahingoittamatta...

GR Αυτό το προϊόν περιέχει μια πηγή φωτός ενεργειακής απόδοσης <βλέπε επάνω>... Δυνατότητα αντικατάστασης: Η (1) πηγή φωτός ή η (4) συσκευή μπορεί να αντικατασταθεί χωρίς μόνιμη βλάβη της λυχνίας από τον τελικό χρήστη...

H Ez a termék <lásd fent> energiaosztályú fényforrást tartalmaz... Cserélhetőség: A (1) fényforrást vagy az (4) üzemeltető berendezést a végfelhasználó a lámpa maradványongálásának nélkül ki tudja cserélni...

HR Ovaj proizvod sadrži izvor svjetla razreda energetske učinkovitosti <vidi gore>... Izmenjivost: (1) Izvor svjetla ili (4) pogonski uređaj može se bez trajnog oštećenja svjetiljke zamijeniti od strane krajnjeg korisnika...

I Questo prodotto contiene una fonte luminosa di classe di efficienza energetica <vedi sopra>... Intercambiabilità: (1) fonte luminosa o (4) meccanismo di controllo sostituibile dall'utente finale senza danni permanenti all'apparecchio...

IS Þessi vara inniheldur ljósgjafa í orkunýtniflokki <sjá hér að ofan>... Hægt að skipta um: Notandi getur skipt um ljósgjafann (1) eða spenninn/straumfestuna (4) án þess að valda varanlegum skemmdum á ljósinu...

LT Šiame gaminyje įrengtas šviiesos šaltinis, kurio energijos efektyvumo klasė yra <žr. pirmiau>... Pakeičiamumas: (1) šviiesos šaltinį arba (4) valdymo įtaisą nepataisomai nesugadinant šviiesuvo gali pakeičiiti galutinis naudotojas...

LV Šis izstrādājums iekļauj noteiktas energoefektivitātes <skat. augšā> gaismas avotu... Nomaīņas iespēja: gala lietotājs (1) gaismas avotu vai (4) lietošanas ierīci var nomainīt, ja nav radies pastāvīgs gaismekļa bojājums...

MK Овај проізд прадрзі ізвор на светлина од класата на енергетска ефікасност <види горе>... Замениљивост: (1) Изворот на светлина или (4) работниот уред треба да се замени од страна на крајниот корисник без трајно оштетување на светилката...

N Dette produktet inneholder en lyskilde i energieffektivitetsklasse <se ovenfor>... Utskiftbarhet: (1) Lyskilden eller (4) drivenheten kan skiftes ut av sluttbrukeren uten å skade lampen... (2) Lyskilden eller (5) drivenheten kan skiftes ut av elektriker uten å skade lampen...

NL Dit product bevat een lichtbron van de energie-efficiëntieklasse <zie hierboven>... Uitwisselbaarheid: (1) lichtbron of (4) bedrijfsapparaat is zonder permanente beschadiging van de armatuur te verwisselen door de eindgebruiker...

P Este produto contém uma fonte de luz com classe de eficiência energética <ver acima>... Substituibilidade: A (1) fonte de luz ou a (4) unidade de controlo podem ser substituídas pelo utilizador final sem causar danos permanentes à lâmpada...

PL Niniejszy produkt zawiera źródło światła o klasie efektywności energetycznej <patrz u góry>... Możliwość wymiany: Użytkownik końcowy może wymienić (1) źródło światła lub (4) urządzenie sterujące bez trwałego uszkodzenia oprawy...

RO Acest produs conține o sursă de lumină din clasa de eficiență <vedeți mai sus>... Posibilitatea de înlocuire: (1) Sursa de lumină sau (4) echipamentul de operare poate fi înlocuit de utilizatorul final fără a deteriora lampa...

RUS В данном изделии используется источник света с классом энергосбережения <см. выше>... Возможность замены: (1) Источник света или (4) устройство управления может заменить потребитель при условии отсутствия необратимых повреждений светильника...

S Denna produkt innehåller en ljuskälla i energieffektivitetsklass <se ovan>... Utbytbarhet: (1) Ljuskällan eller (4) driftsenheten kan bytas ut av slutanvändaren utan bestående men på armaturen...

SK Tento výrobek obsahuje světelný zdroj třídy energetické účinnosti <pozri výšše>... Ymenitelnosť: (1) Svetelný zdroj alebo (4) prevádzkový prístroj môže vymeniť koncový používateľ bez trvalého poškodenia svietidla...

SLO Ta izdelkek vsebuje vir svetlobe energijskega razreda <glejte zgoraj>... Možnost zamenjave: (1) Vir svetlobe ali (4) krmilnik lahko brez trajnih poškodb svetilke zamenja uporabnik... (2) Vir svetlobe ali (5) krmilnik lahko brez trajnih poškodb svetilke zamenja samo usposobljen elektricar...

SRB Ovaj proizvod sadrži izvor svetlosti energetske efikasnosti <vidi gore>... Zamenjivost: Krajnji korisnik može zameniti (1) izvor svetlosti ili (4) radni uređaj bez trajnog oštećenja svjetiljke... (3) Izvor svetlosti ili (6) radni uređaj ne može se zameniti, svjetiljka se mora zameniti...

TR Bu ürün, <yukarıya bakın> enerji verimlilik sınıfı bir ışık kaynağı içerir... Değiştirilebilirlik: (1) Işık kaynağı veya (4) işletme cihazı, lambada kalıcı hasar olmaksızın kaydırılabilir son kullanıcılara tarafından değiştirilebilir...

UA Цей продукт містить джерело світла класу енергоефективності <див. вище>... Взаємозамінність: (1) Джерело світла чи (4) пристрій керування можна замінити споживачами без незворотного пошкодження освітлювального пристрою...