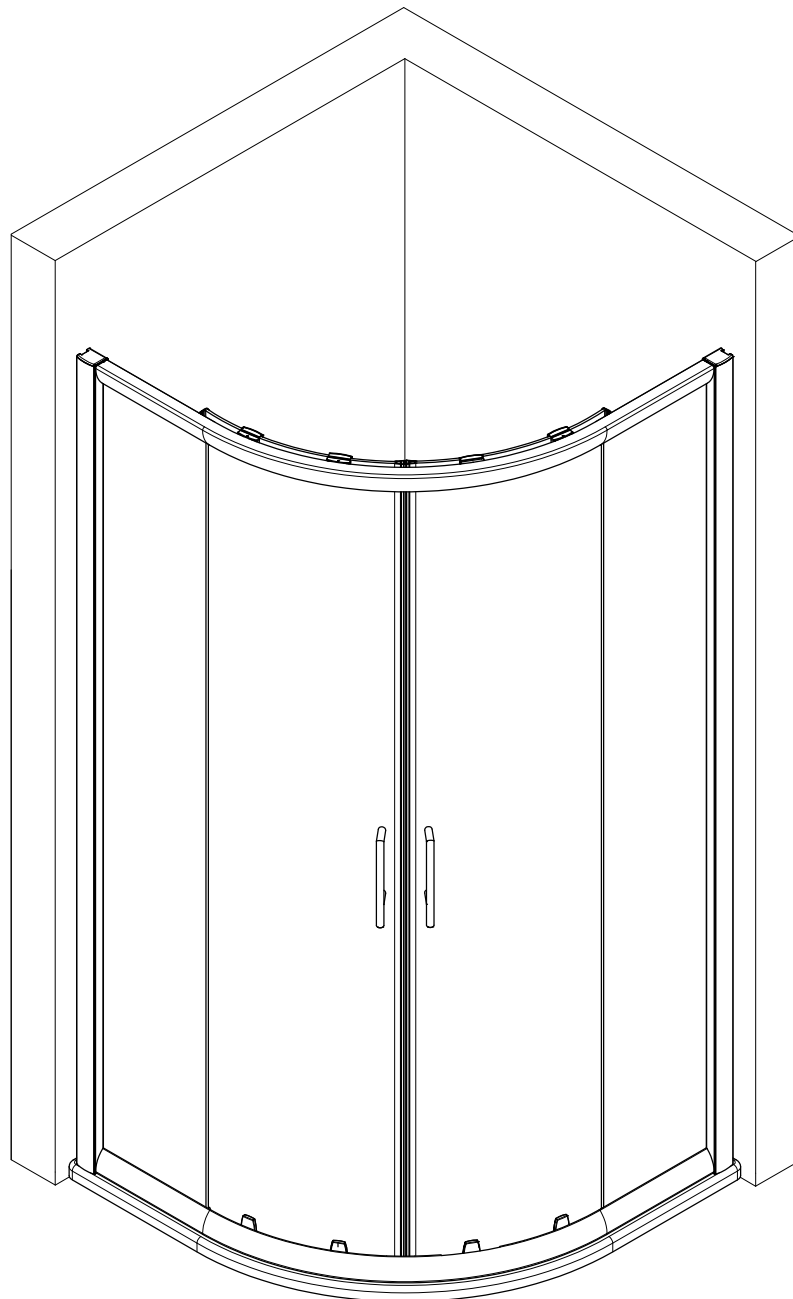
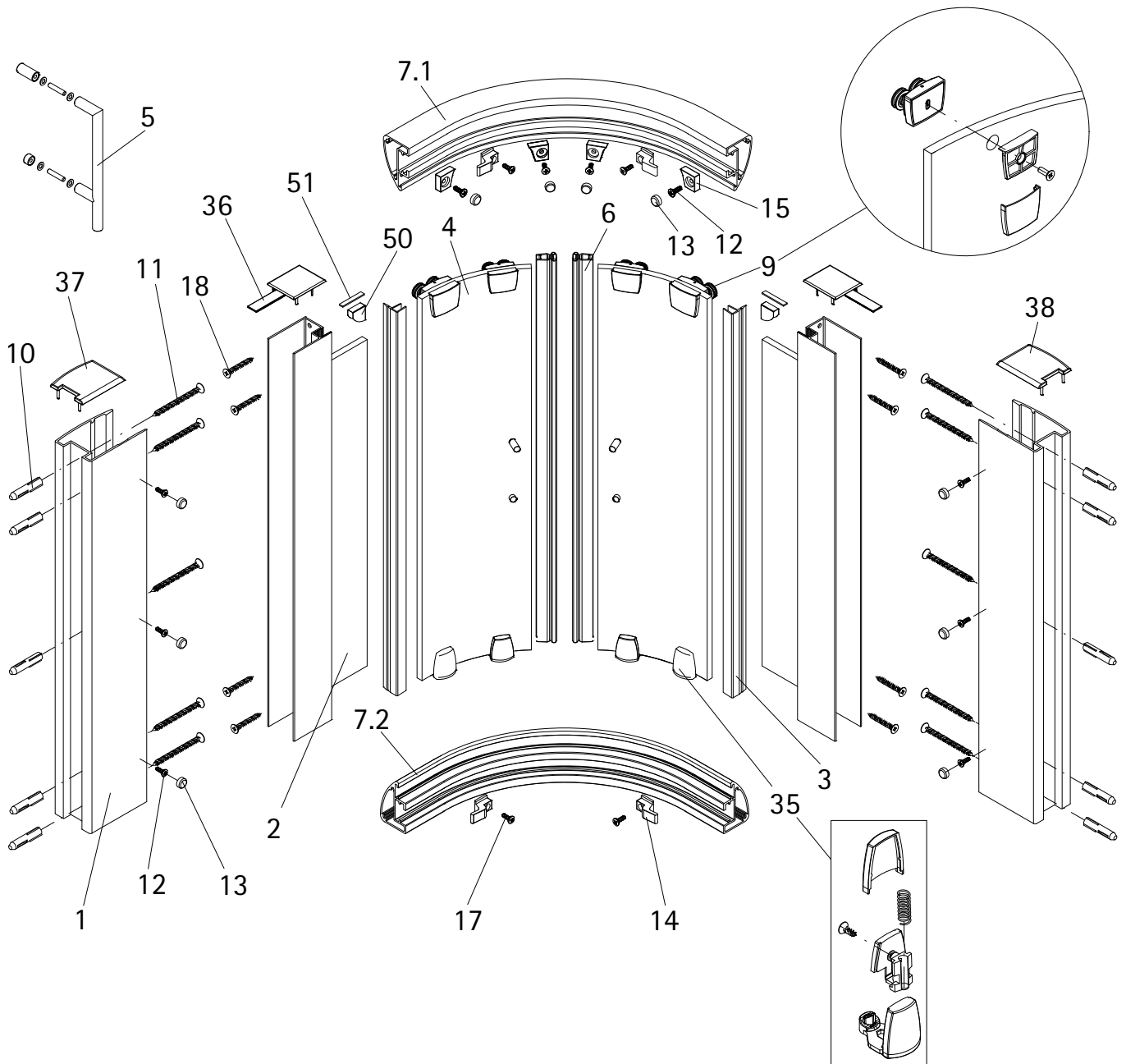


- Montageanleitung
- Assembly instructions
- Notice de montage
- Montagehandleiding
- Návod na montáž
- Instrucțiune de montaj
- Navodila za namestitev
- Installationstruktioener



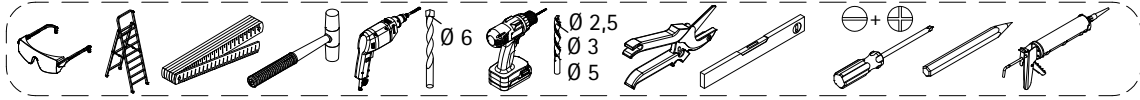
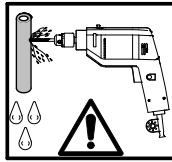
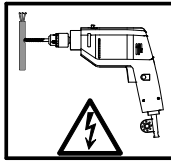
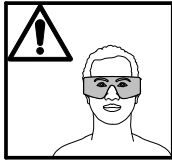
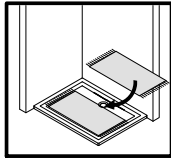
# 1240-4



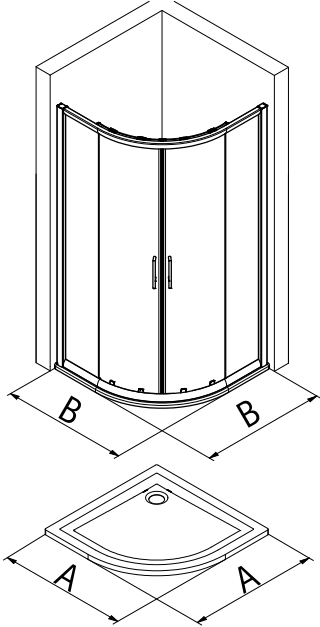
| Pos. | Bezeichnung                           | Ersatzteil-Nr. | Stück | Preis   | Pos. | Bezeichnung                       | Ersatzteil-Nr. | Stück | Preis   |
|------|---------------------------------------|----------------|-------|---------|------|-----------------------------------|----------------|-------|---------|
| 1    | 2 x Wandanschlussprofil               | E 55230        | Stück | 79,95 € | 14*  | 4 x Haken                         |                |       |         |
| 2    | 2 x Seitenwand links /rechts          |                |       |         | 15*  | 4 x Anschlagpuffer                |                |       |         |
| 3    | 2 x Dichtung vertikal                 | E 55065        | Stück | 19,95 € | 17*  | 4 x Senkkopfschraube 2,9 x 9,5 mm |                |       |         |
| 4    | 2 x Tür links/rechts                  |                |       |         | 18*  | 8 x Blechschraube 3,5 x 45 mm     |                |       |         |
| 5    | 2 x Griff komplett                    | E 55140        | Stück | 29,95 € | 35   | 4 x Gleiter komplett              | E 55280        | Stück | 9,95 €  |
| 6    | 2 x Magnetprofil                      | E 55056        | Paar  | 49,95 € | 36   | 2 x Einschubkappe                 |                |       |         |
| 7.1  | 1 x Rahmenoberprofil                  | E 55242        |       | 59,95 € | 37   | 1 x Abdeckkappe links             | E 55205        | Satz  | 16,95 € |
| 7.2  | 1 x Rahmenunterprofil                 | E 55243        |       | 59,95 € | 38   | 1 x Abdeckkappe rechts            |                |       |         |
| 9    | 4 x Tandemlaufwagen, komplett         | E 55263        | Stück | 15,45 € | 50*  | 2 x Kantenschutz                  |                |       |         |
| 10*  | 10 x Dübel Tri 6/36                   |                |       |         | 51*  | 2 x Glasschutz                    |                |       |         |
| 11*  | 10 x Linsen-Blechschraube 4,2 x 45 mm |                |       |         |      |                                   |                |       |         |
| 12*  | 10 x Kappenschraube 3,5 x 9,5 mm      |                |       |         |      |                                   |                |       |         |
| 13*  | 10 x Abdeckkappe für Kappenschraube   |                |       |         |      |                                   |                |       |         |

\* Schrauben und Abdeckkappenset E 55200 35,95 €

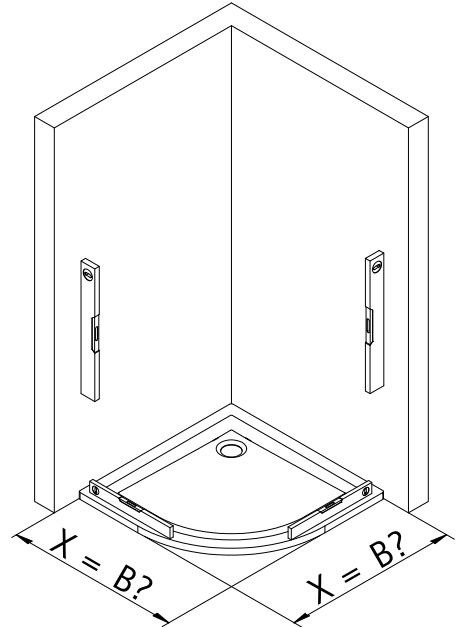
**i**



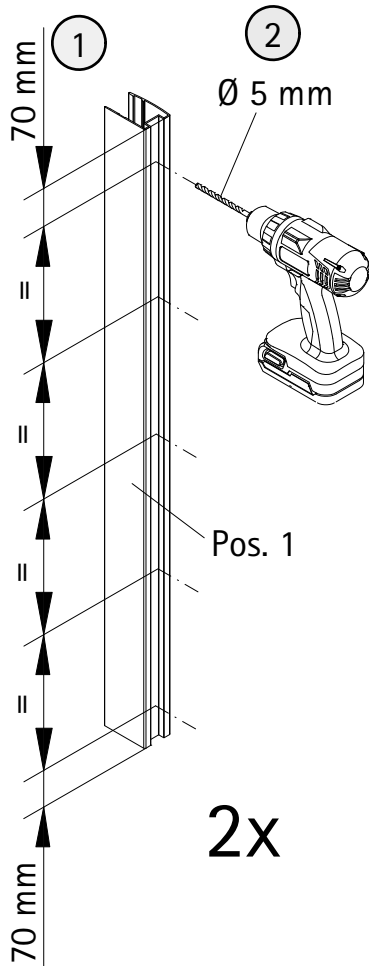
1



| A       | B             |
|---------|---------------|
| 800 mm  | 785 - 805 mm  |
| 900 mm  | 885 - 905 mm  |
| 1000 mm | 985 - 1005 mm |

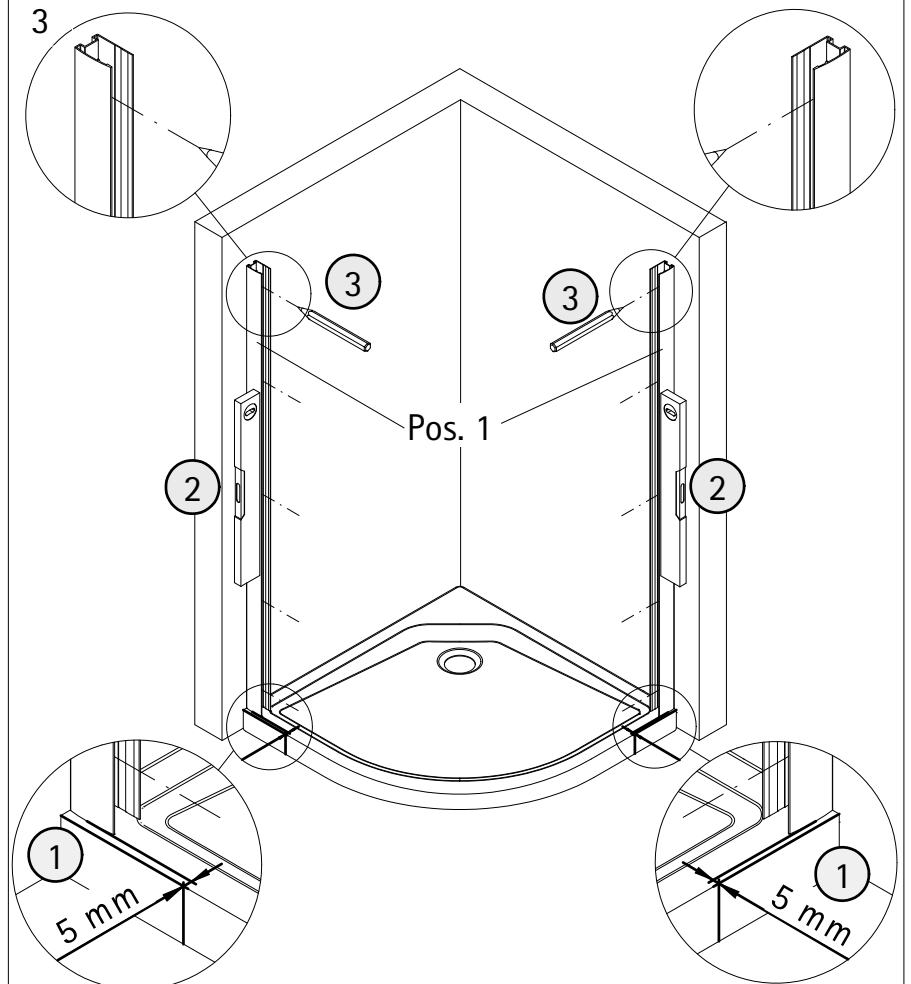


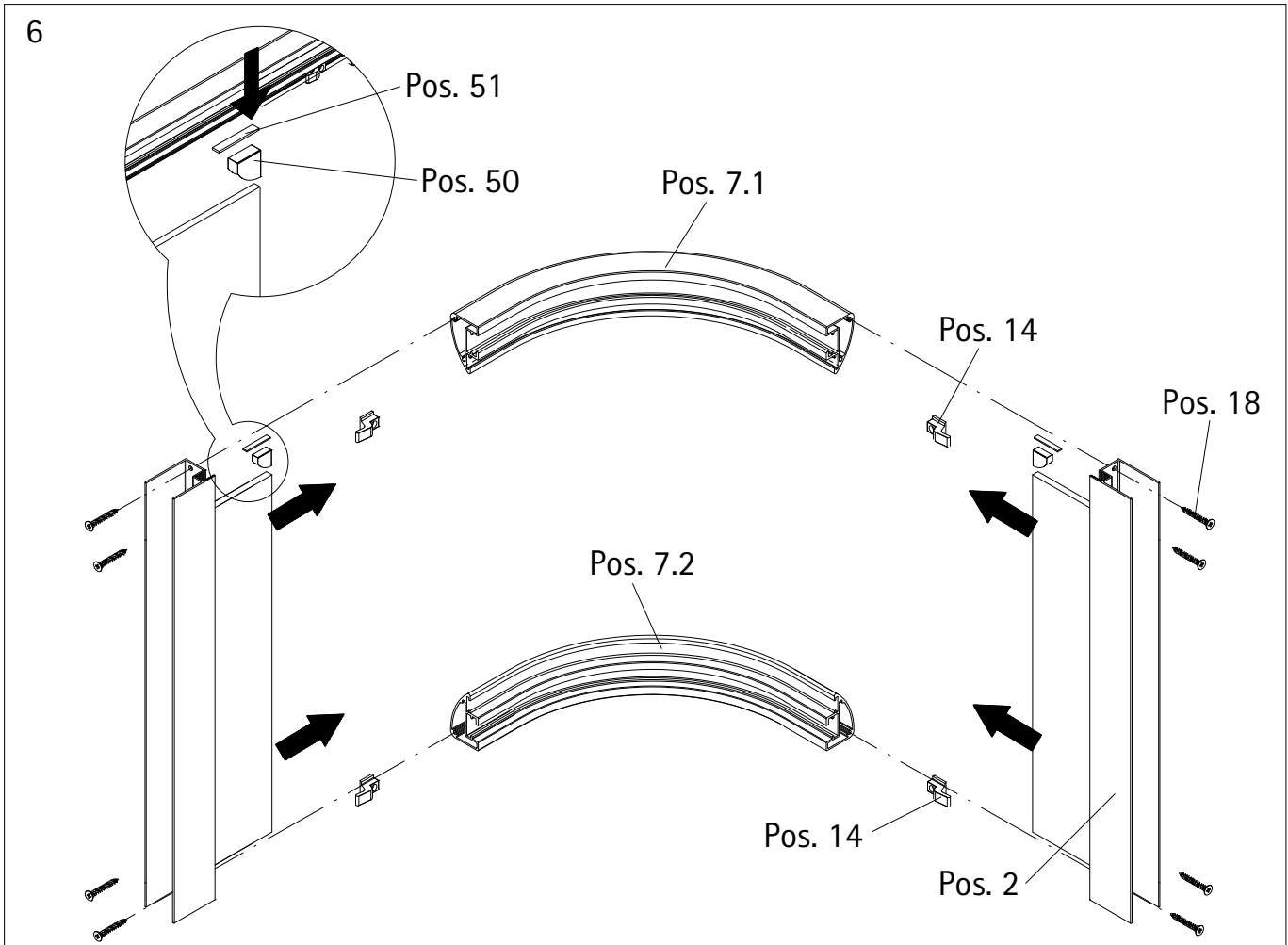
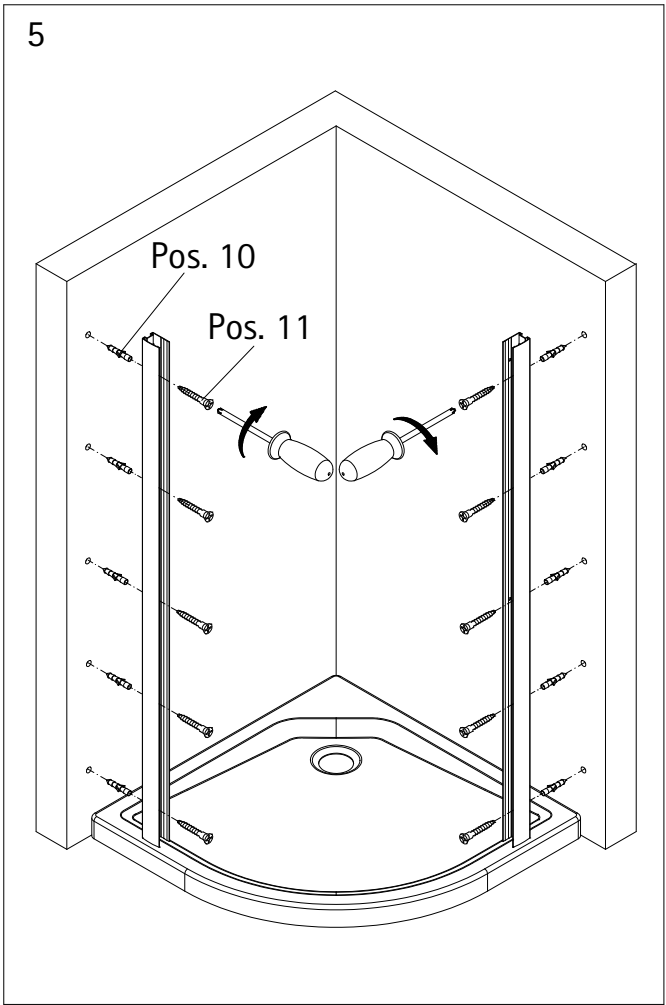
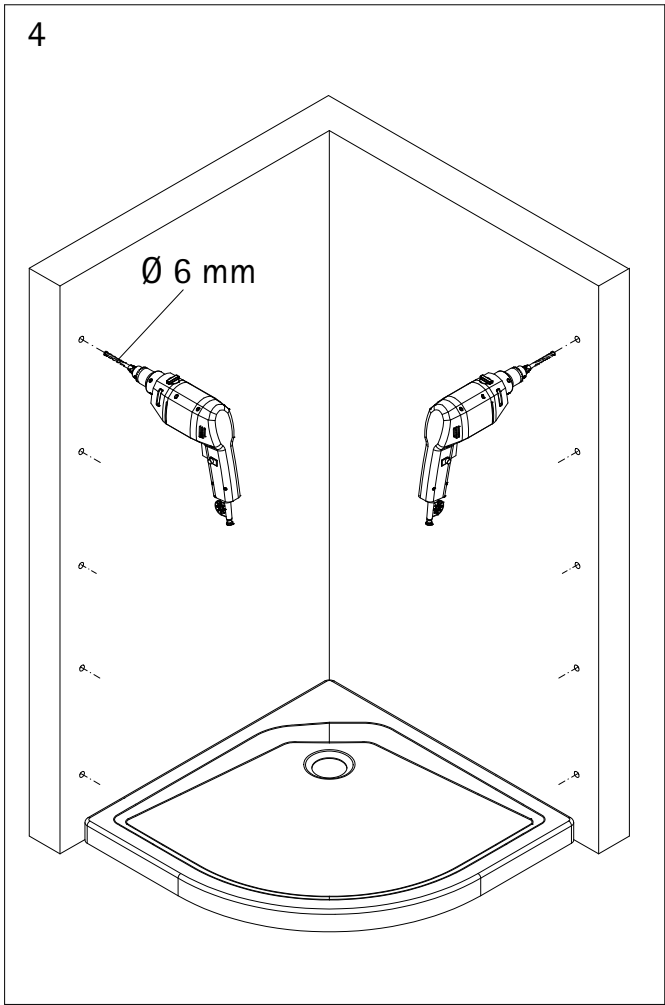
2



2x

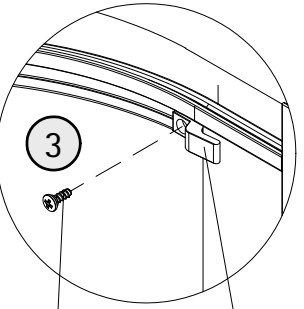
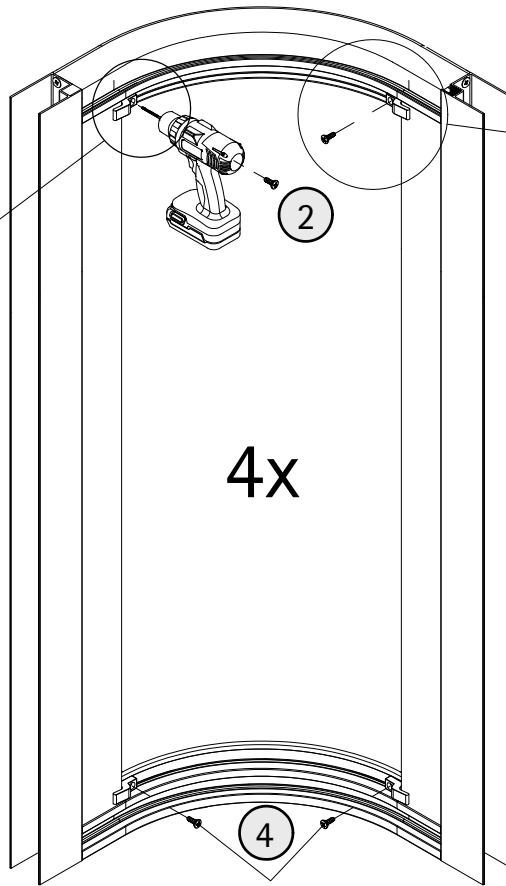
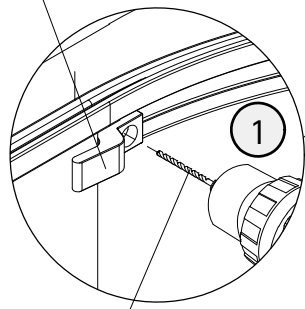
3





7

Pos. 14

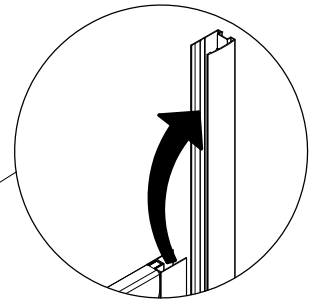
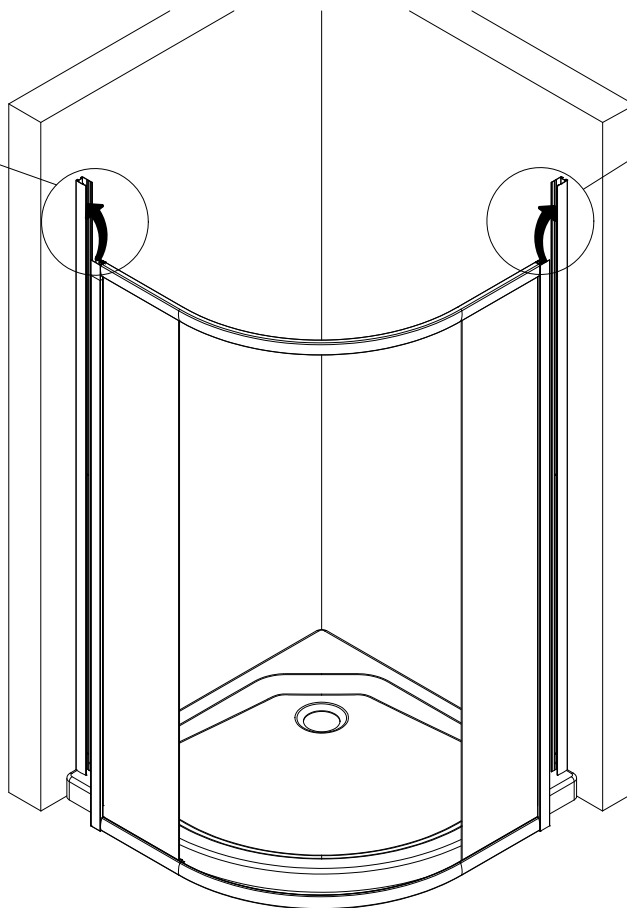
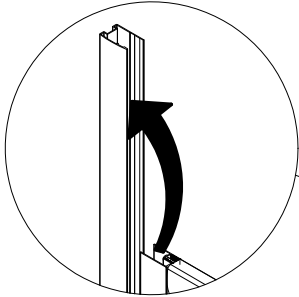


Pos. 17

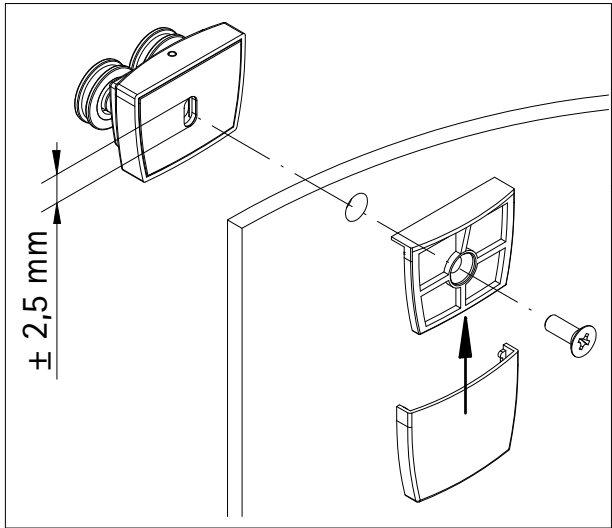
Pos. 14

Pos. 17

8

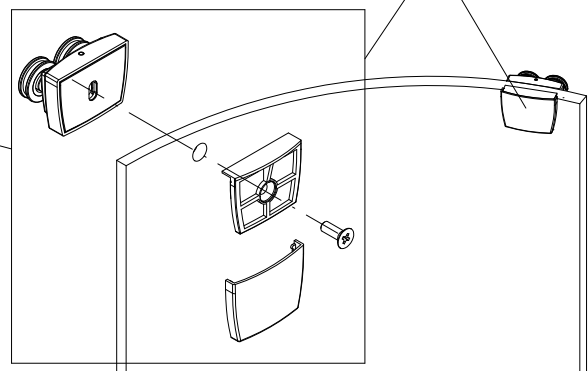


9



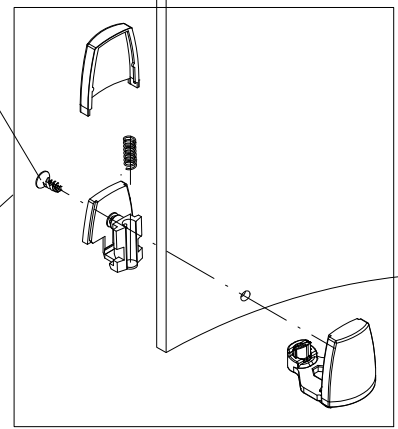
± 2,5 mm

Pos. 9



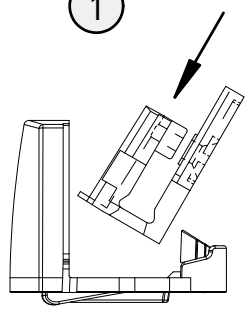
Pos. 4

Senkkopfschraube nicht zu fest anziehen, da sonst die Feder deaktiviert wird.  
 Do not fasten screw to tightly otherwise the spring will be deactivated.  
 Ne pas serrer la vis trop fort sinon le ressort sera désactivé.  
 Lenskopschroef niet te vast aandraaien, dat kan de veer deactiveren.

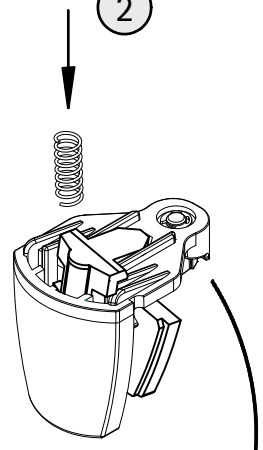


Pos. 35

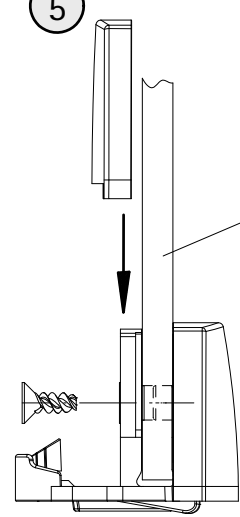
1



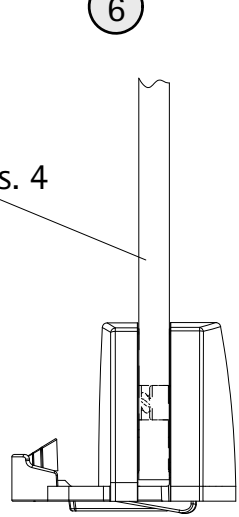
2



5

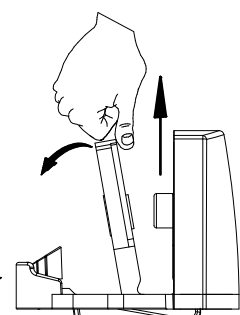


6

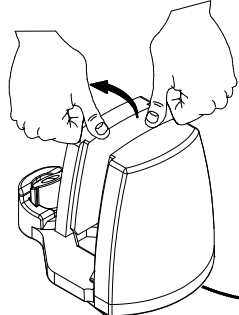


Pos. 4

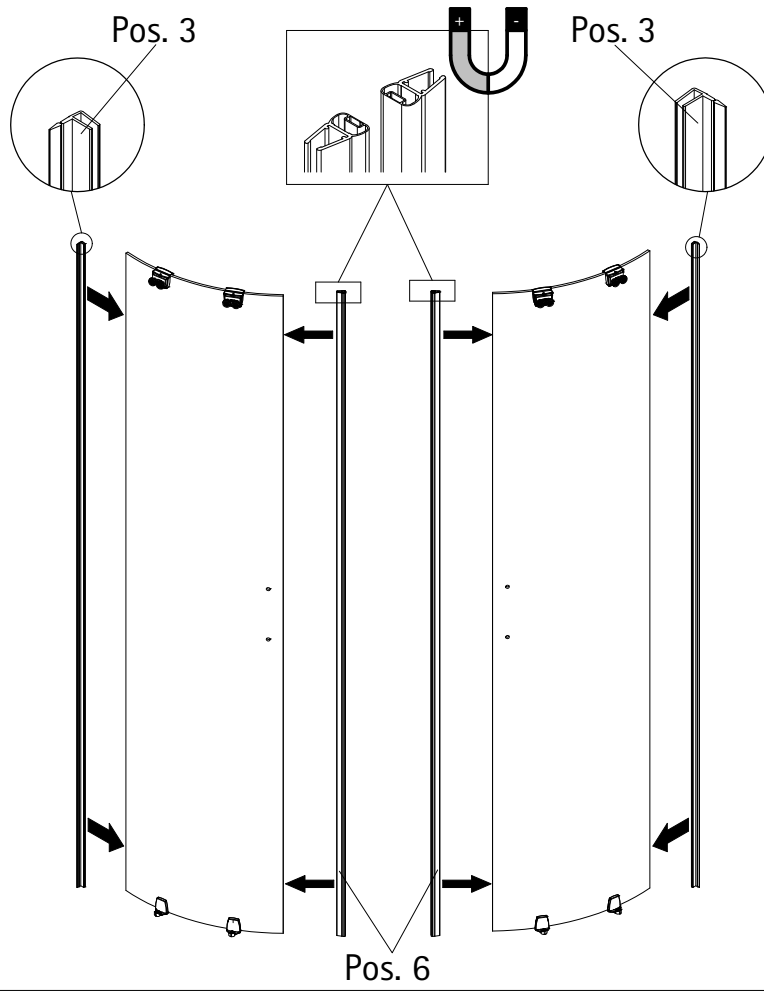
4



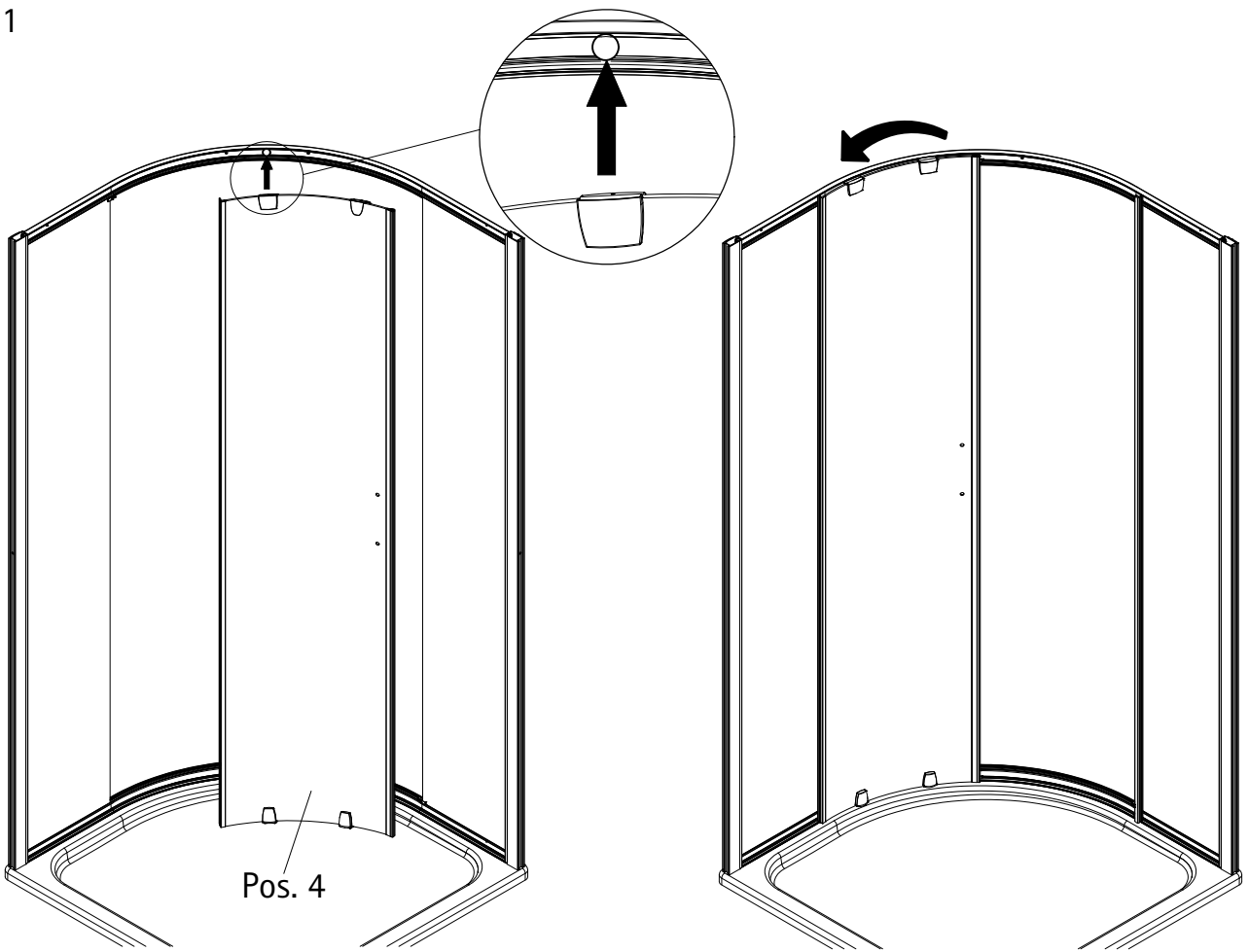
3



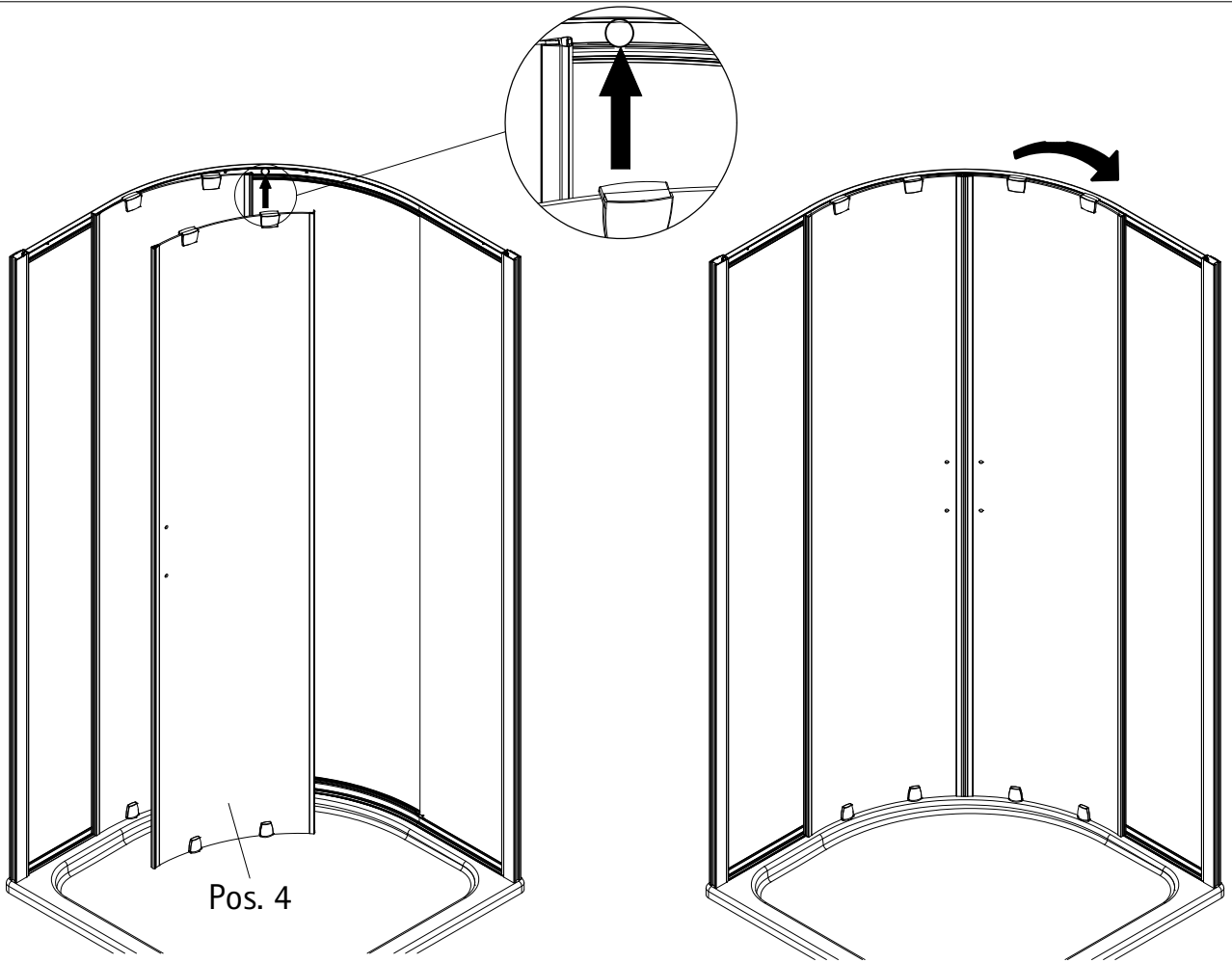
10



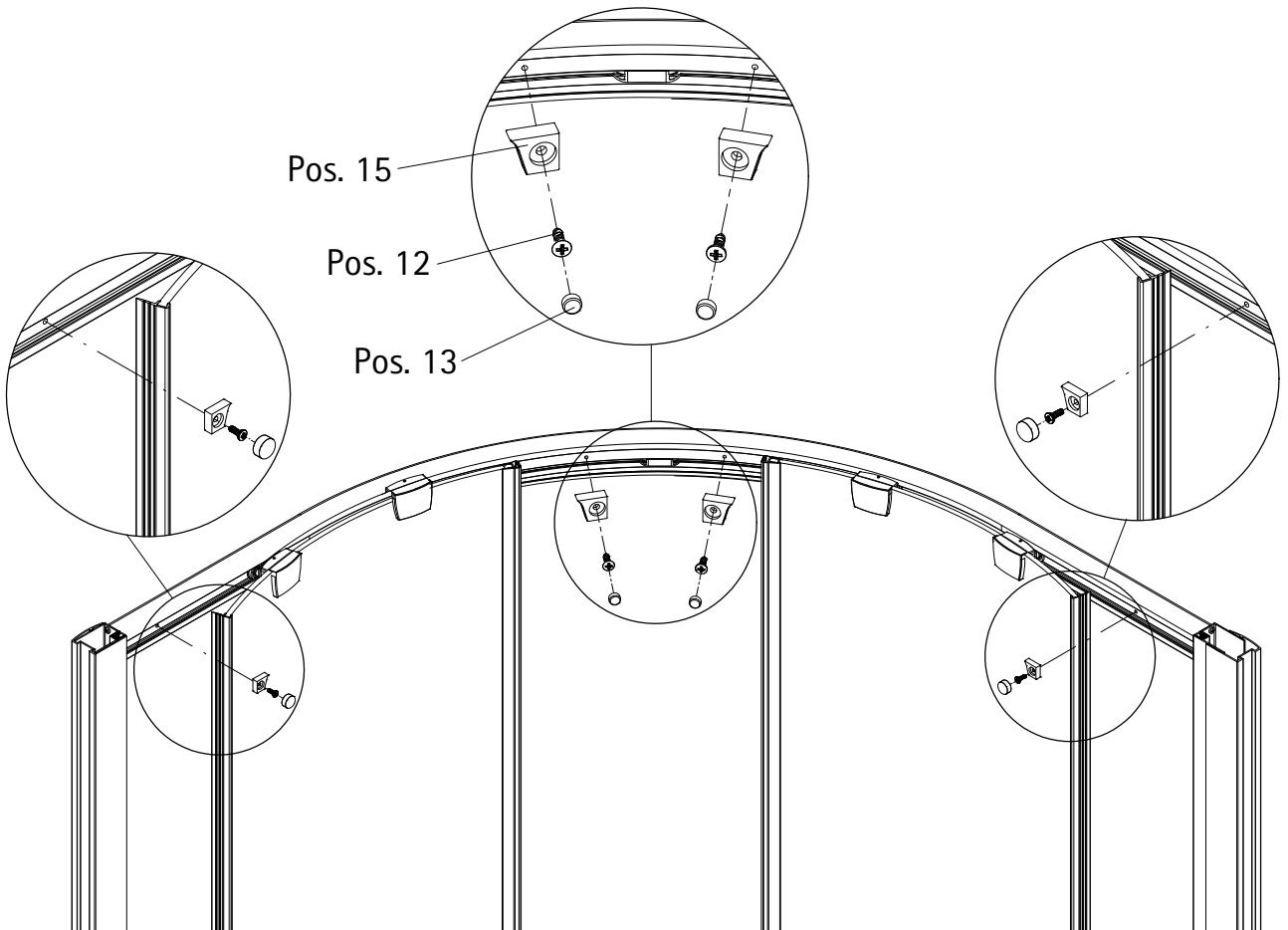
11



12

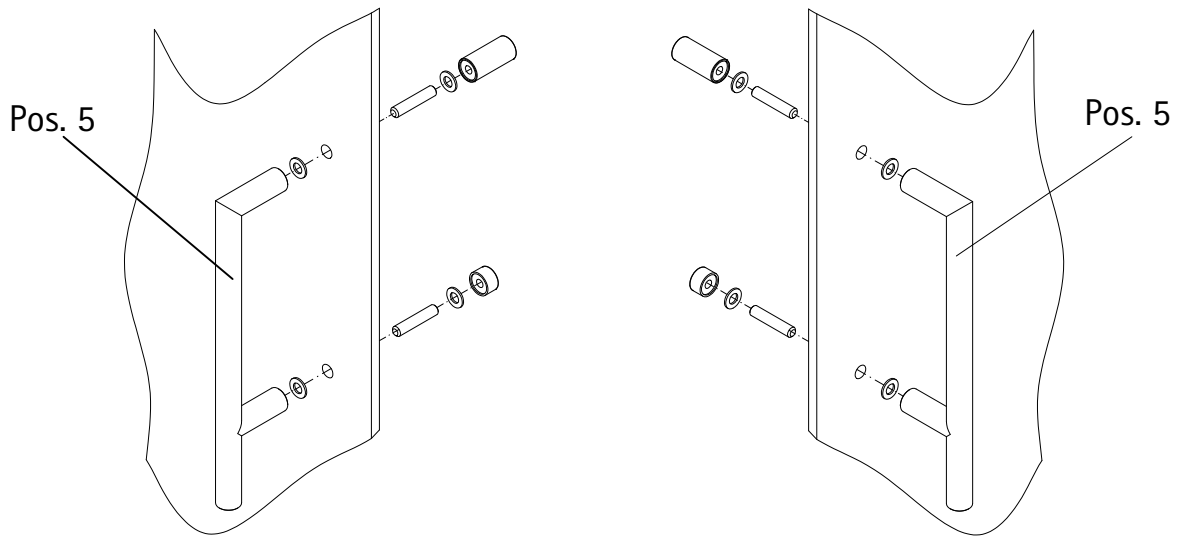


13

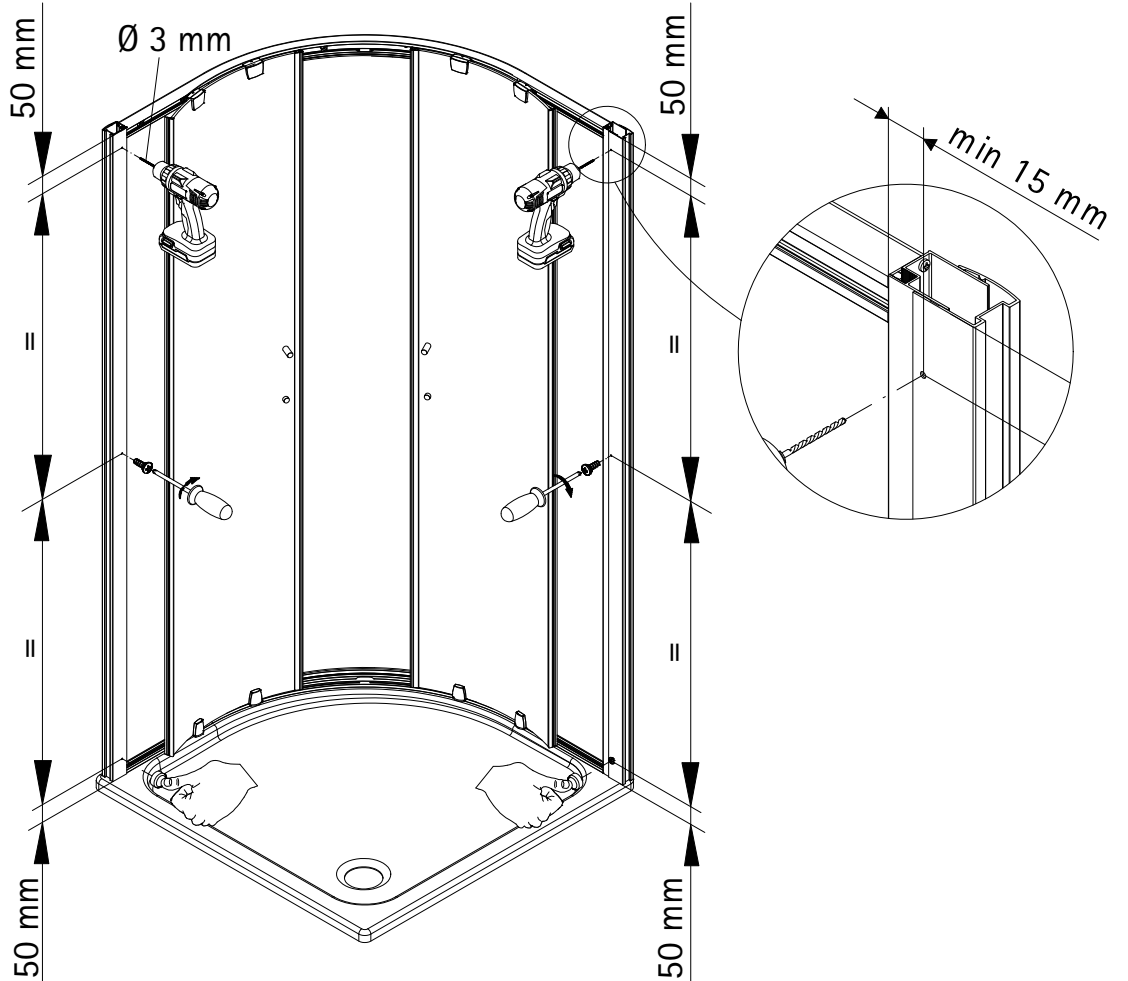




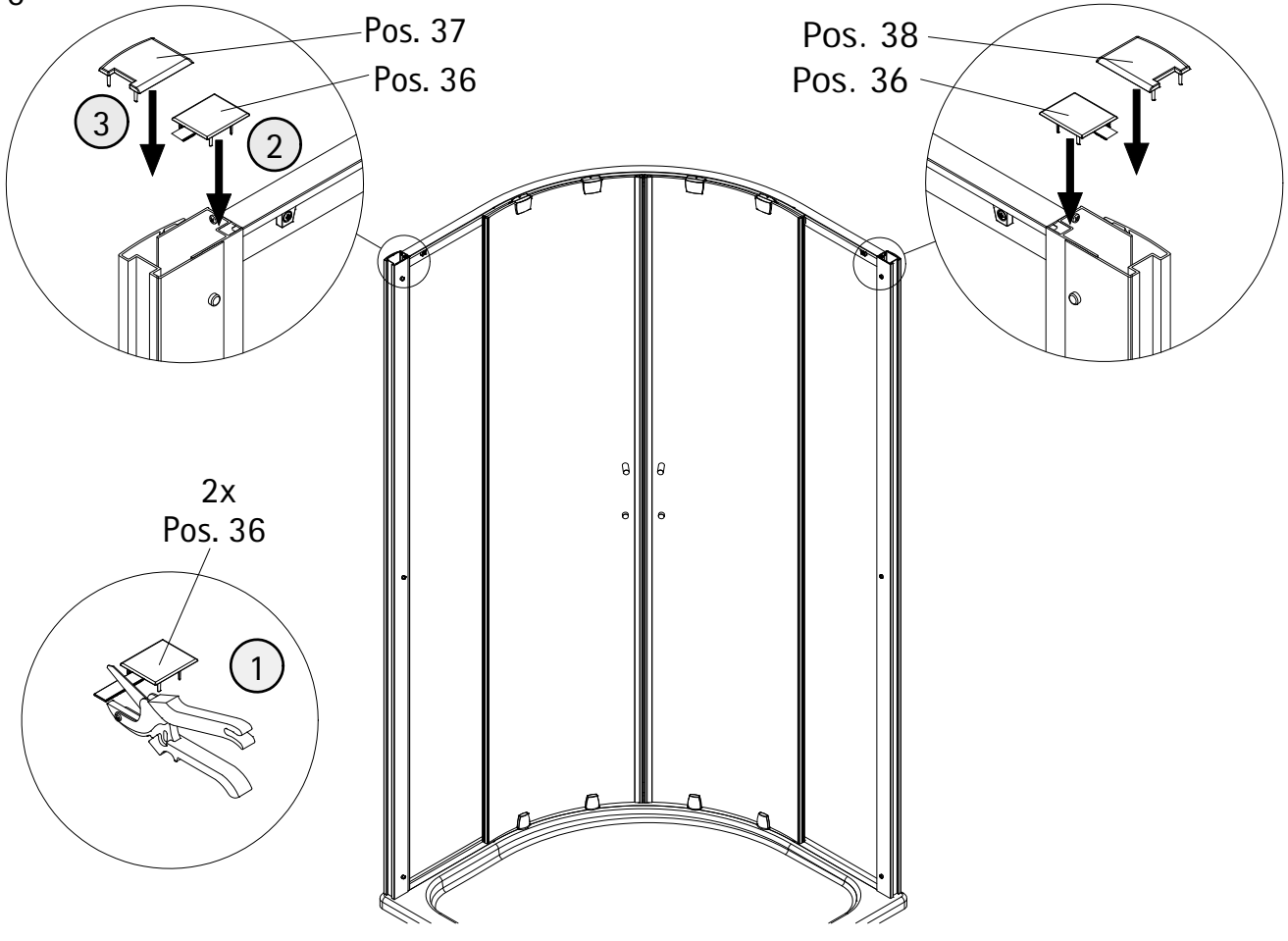
14



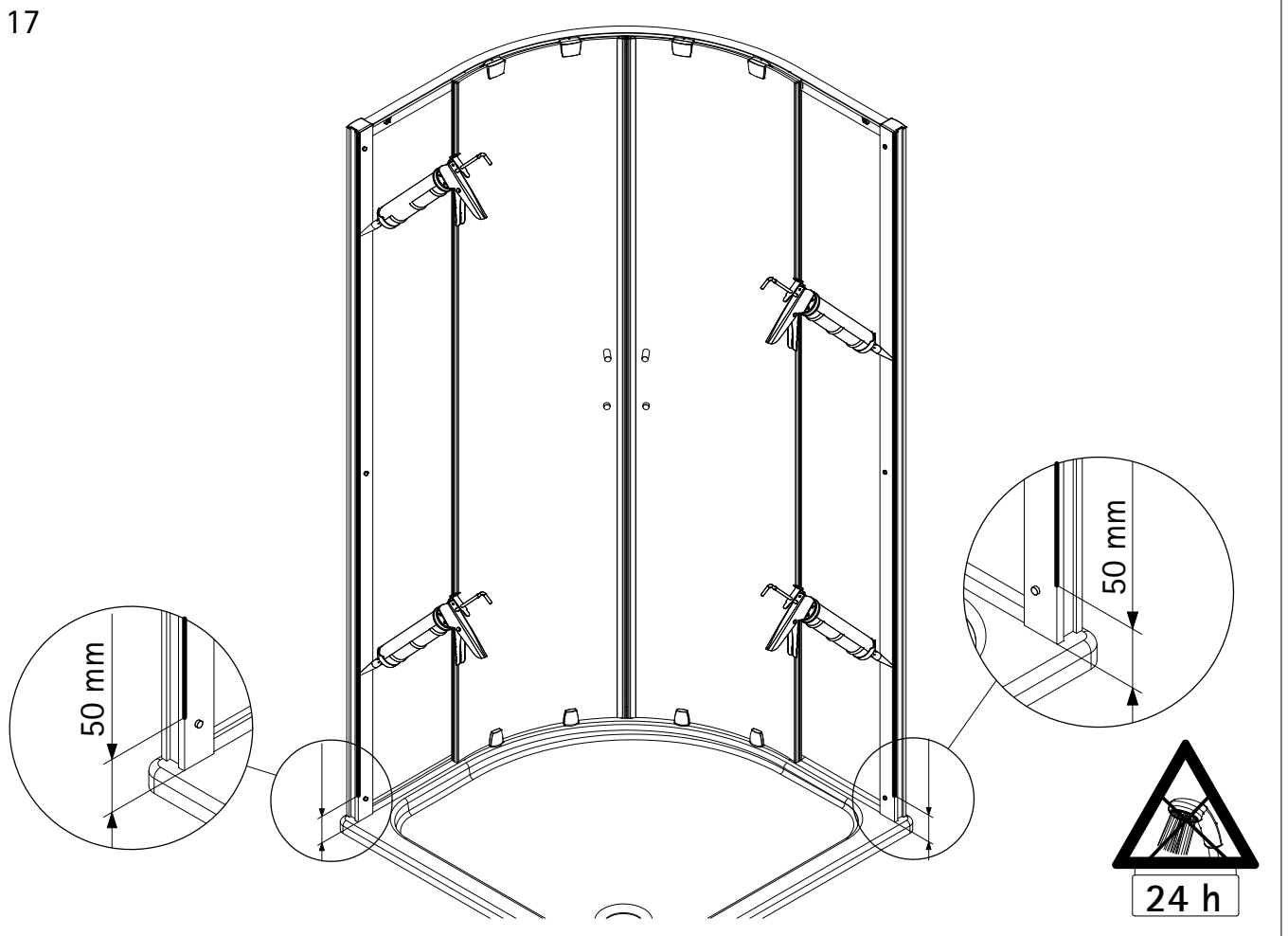
15

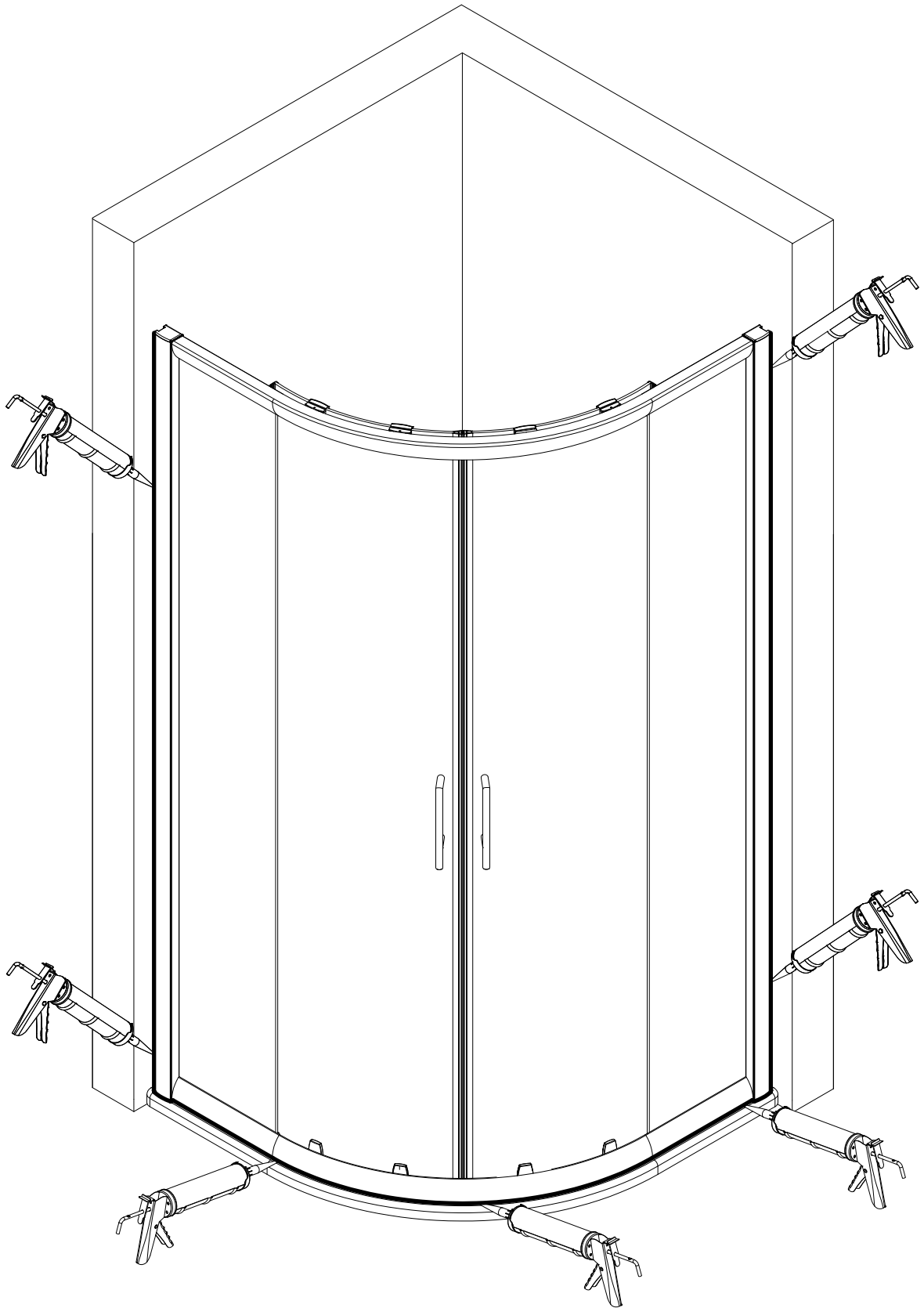


16

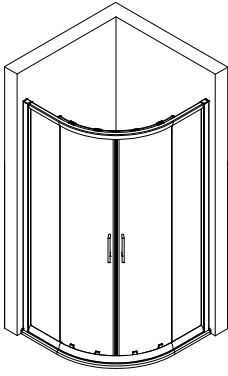


17





1240-4



## Kontrollbeleg Control Receipt

Prüfnummer / Inspection number

---



Duschservice  
Zum Hohlen Morgen 22  
59939 Olsberg  
Deutschland / Germany / Allemagne / Duitsland



Ersatzteilbestellung/



Fax 02962 / 972-4260

Allgemeine technische Probleme:



Telefon 02962 / 972-40

E-mail:



ersatzteile@duschservice.de