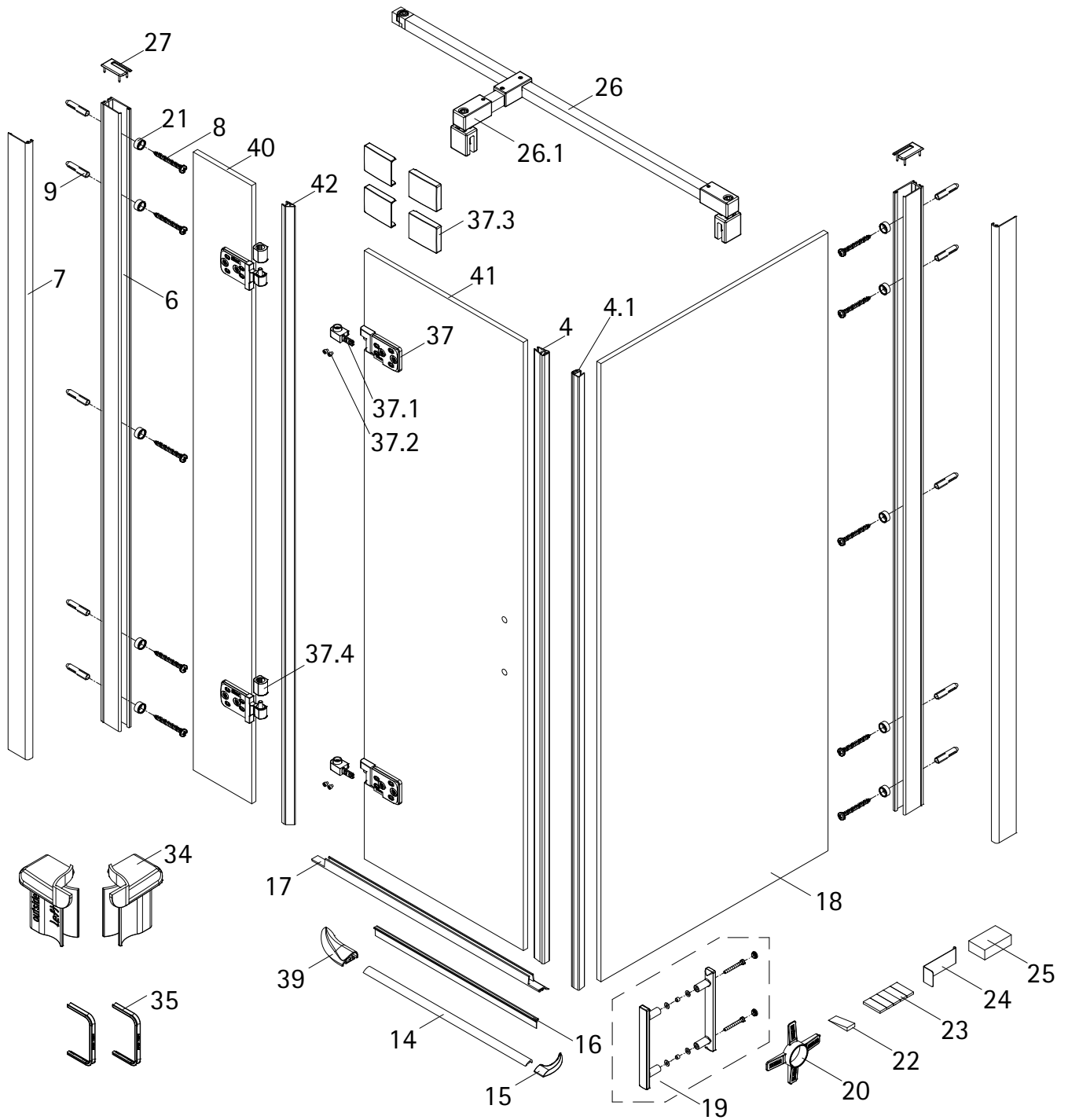




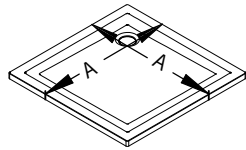
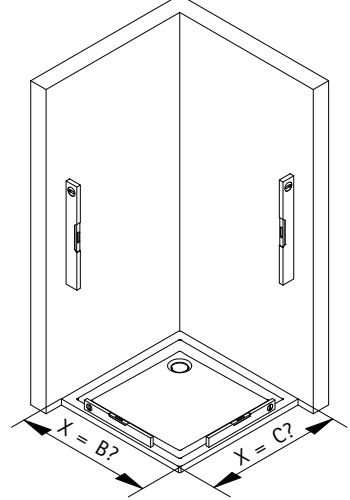
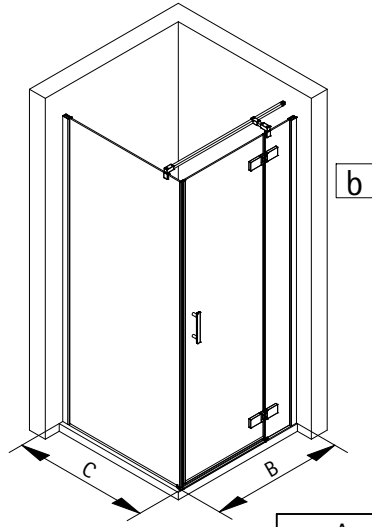
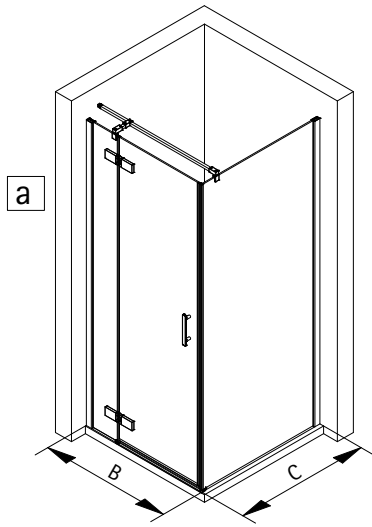
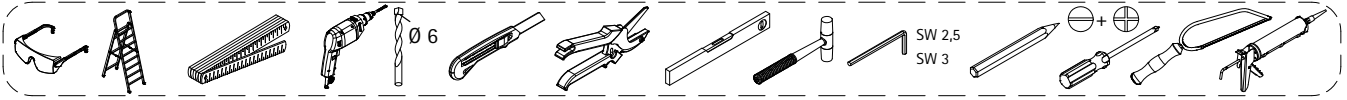
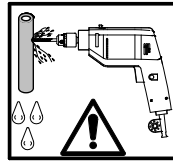
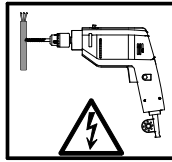
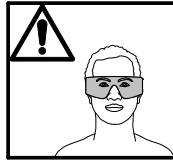
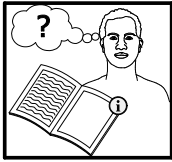
- Montageanleitung
- Assembly instructions
- Notice de montage
- Montagehandleiding
- Návod na montáž
- Instrucțiune de montaj
- Navodila za namestitev
- Installationstruktioener





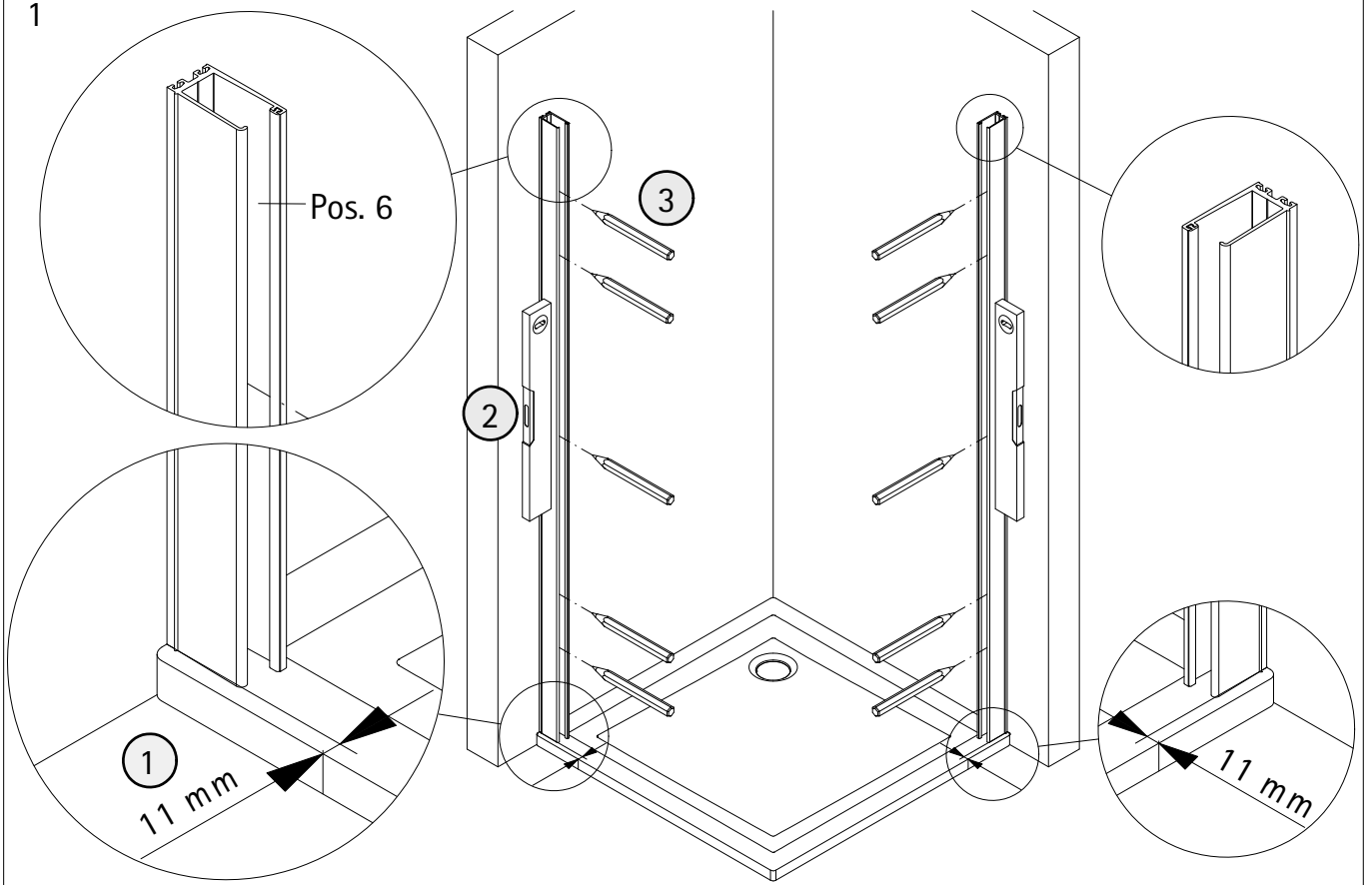
Pos.	Bezeichnung	Ersatzteil-Nr.		Preis	Pos.	Bezeichnung	Ersatzteil-Nr.		Preis
4	1x Magnet 90°	E100060-8Alu	Set	54,95 €	25	2x Montageklotz	E71201	Stück	10,50 €
4.1	1x Magnet Pendel				26	1x Stabilisationsbügel, komplett	E100340	Stück	66,00 €
6	2x Wandanschlussprofil	E100248-44	Stück	76,00 €	26.1	1x Kreuzverstrebung	E100342	Stück	56,95 €
7	2x Clipsprofil	E100249-44-8	Stück	36,00 €	27*	2x Abdeckkappe	E71205-2	Set	11,95 €
8*	10x Schraube 4,2 x 45 mm				34*	2x Glasschutz			
9*	10x Dübel S6				35*	2x Dichtung Glasausschnitt			
14	1x Wasserleiste	E100050	Set	30,00 €	37	2x Scharnier, komplett	E100290-L-65-8	Stück	102,00 €
15	1x Wasserleistenendkappe	E100211-7	Set	9,95 €		2x Scharnier, komplett	E100290-R-65-8	Stück	102,00 €
16	1x Einschubdichtung	E100067-145-10	Stück	14,95 €	37.1	2x Aushebesicherung			
17	1x Wasserabweisprofil (inkl. Pos. 16)	E100058-8	Stück	23,00 €	37.2	4x Zylinderschraube M4 x 5 mm			
18	1x Seitenwandscheibe				37.3	4x Blende Scharnier	E100293-35	Stück	20,95 €
19	1x Stangengriff	E100140-39	Stück	82,95 €	37.4	2x Tonne			
20*	2x Montagekeil	E100201-2	Stück	10,95 €	37.5	4x Abdeckkappe Scharnier	E100217-2	Set	22,95 €
21*	10x Glasschutz				39	1x Endkappe Wasserleiste			
22	1x Silikonkeile (6 Stk.)	E100203	Set	16,95 €	40	1x Festelement mit Scharnier			
23	1x Klebestreifen				41	1x Türteil mit Scharnier			
24*	1x Demontagehebel	E100201-1	Stück	30,95 €	42	1x Dichtung vertikal	E71065-1	Stück	24,95 €

\*Schrauben- und Abdeckkappenset E71200-2 16,95 €

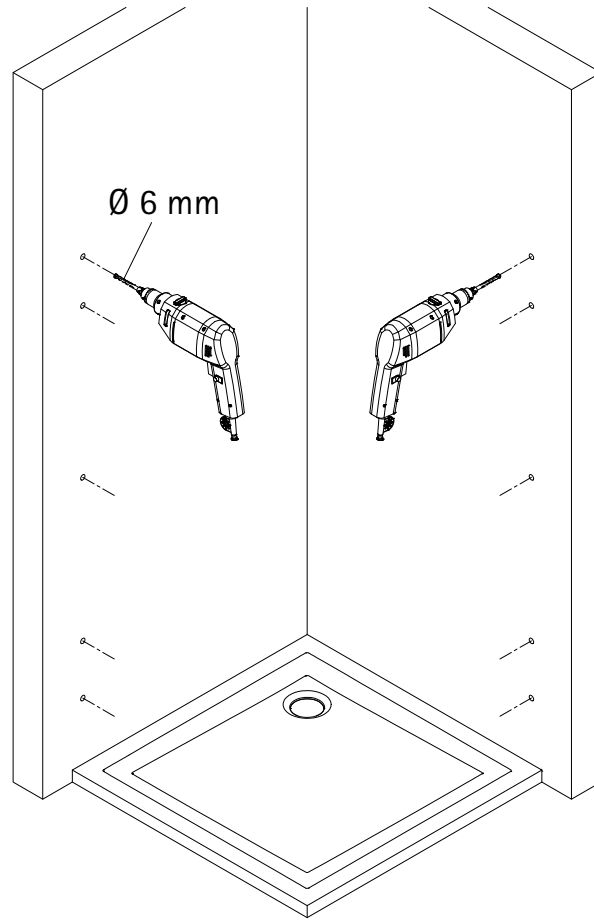


A	B	C
800 mm	783 - 803 mm	785 - 805 mm
900 mm	883 - 903 mm	885 - 905 mm
1000 mm	983 - 1003 mm	985 - 1005 mm
1200 mm	1183 - 1203 mm	1185 - 1205 mm

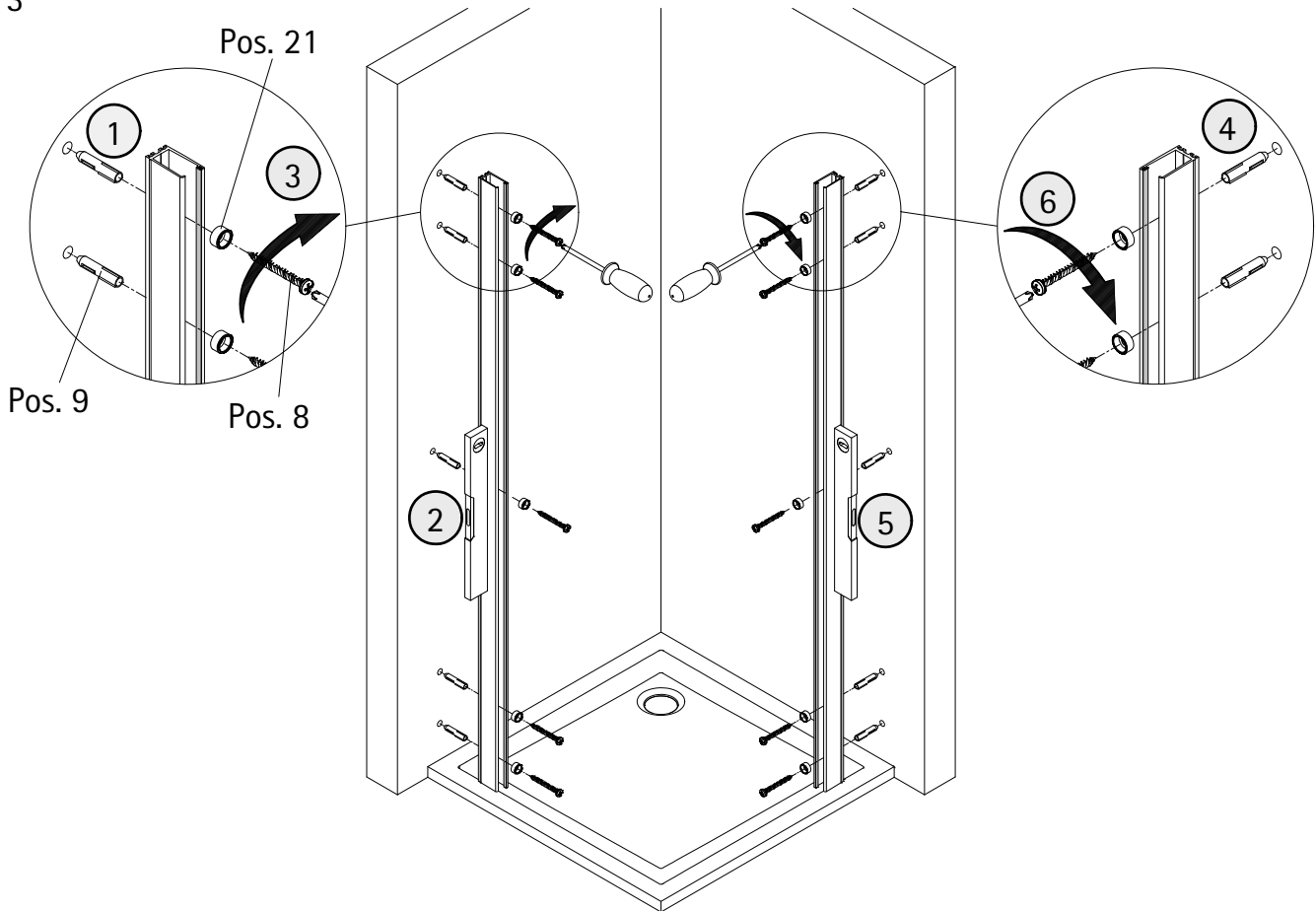
1

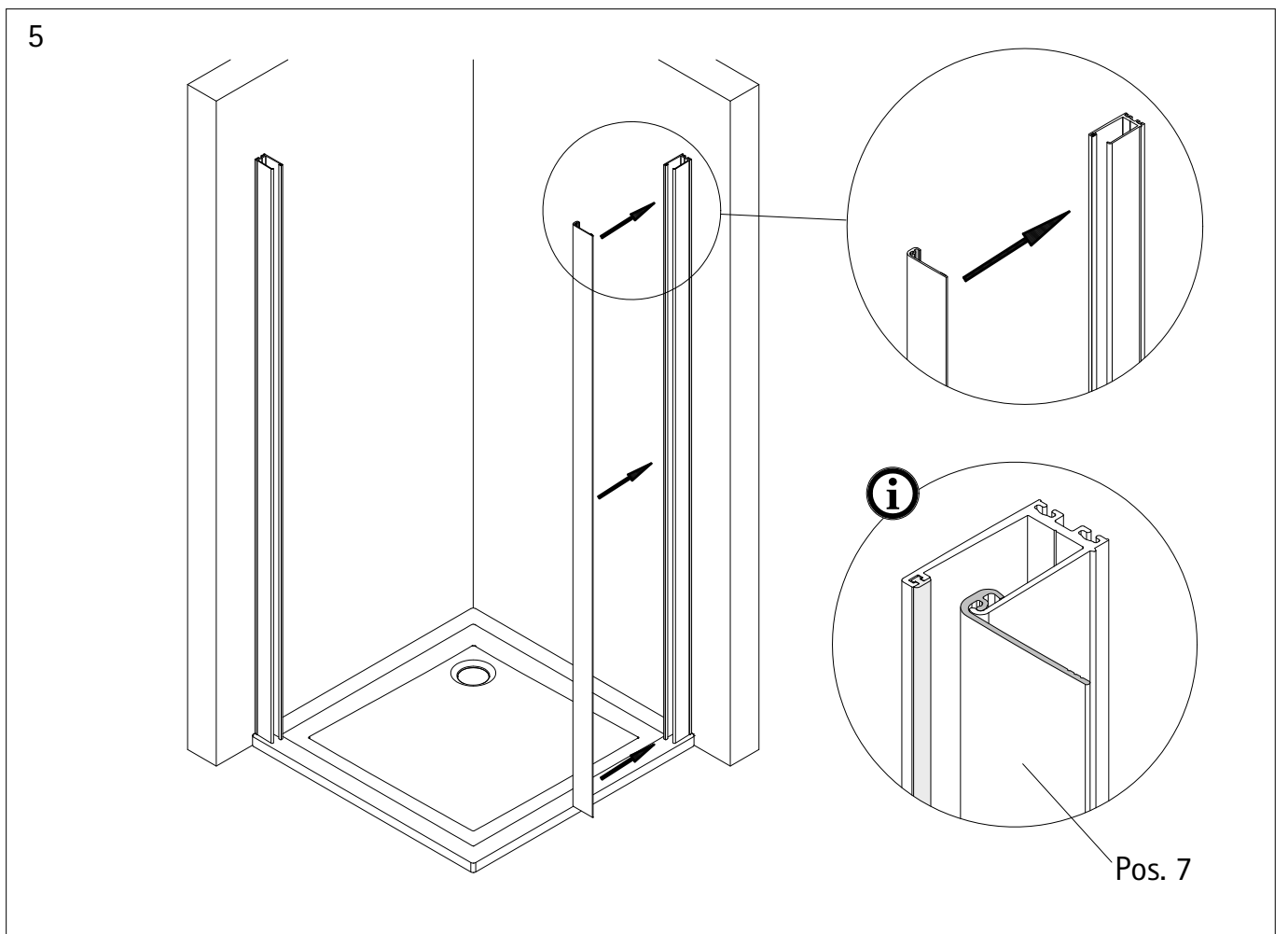
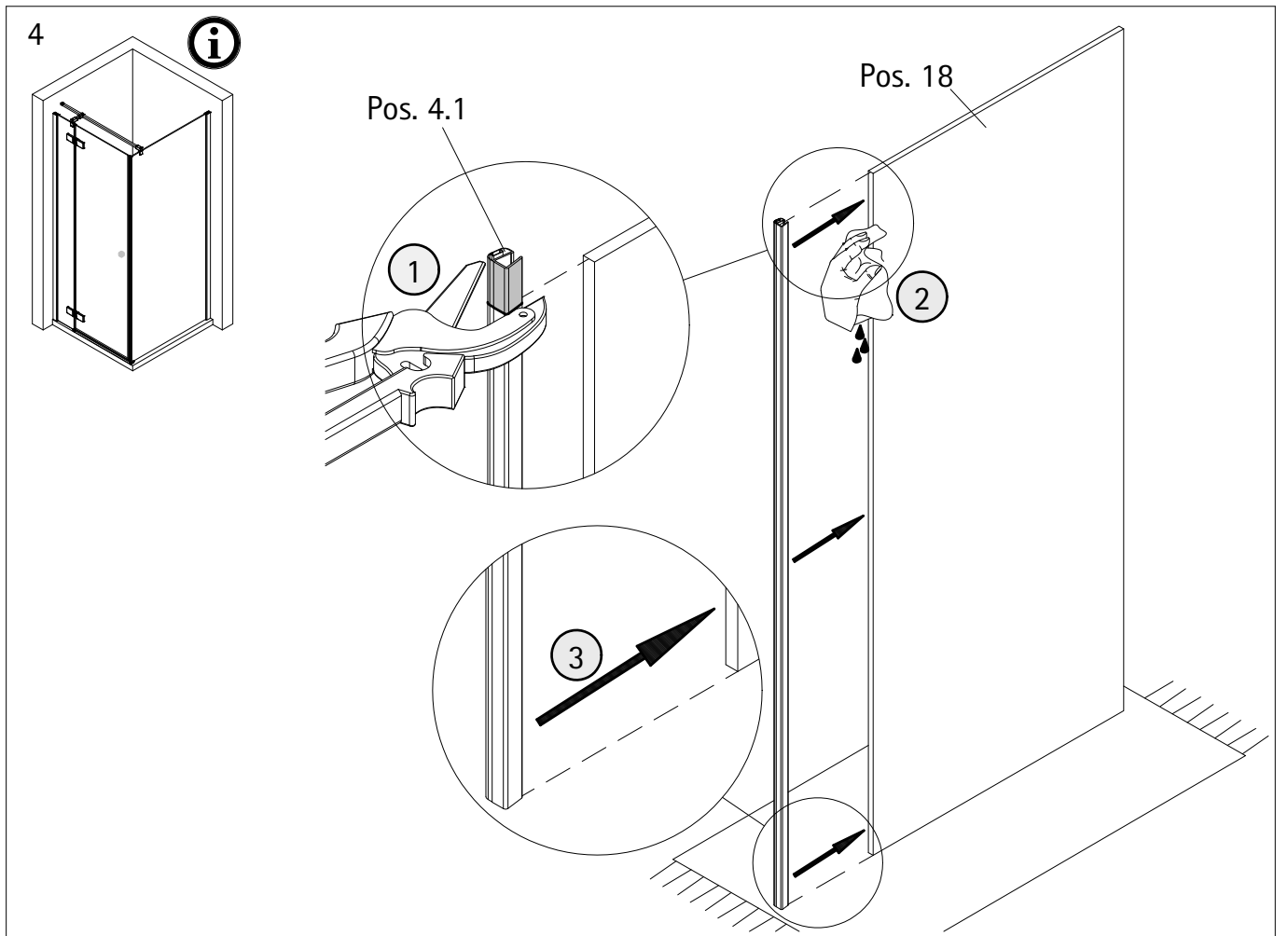


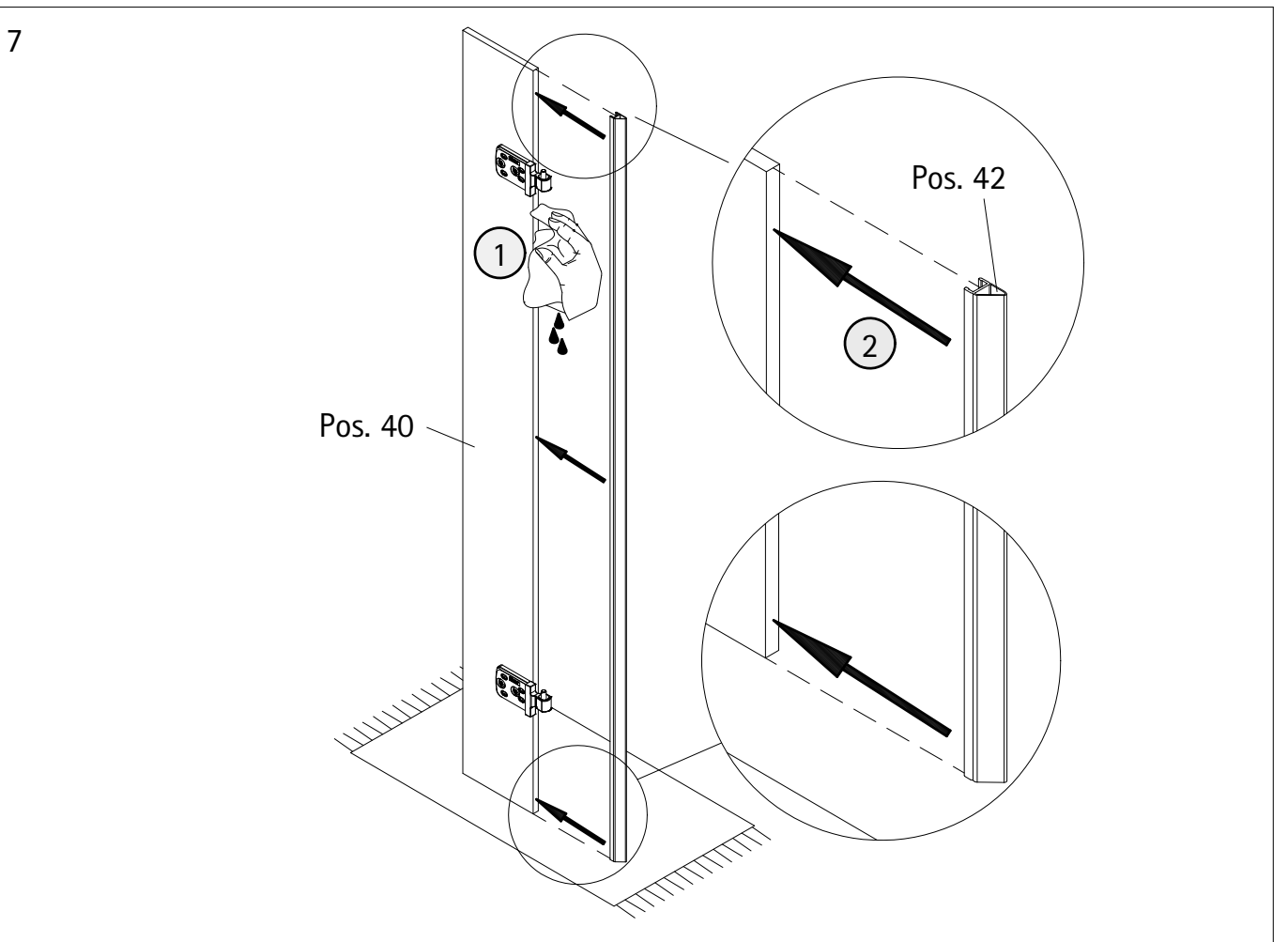
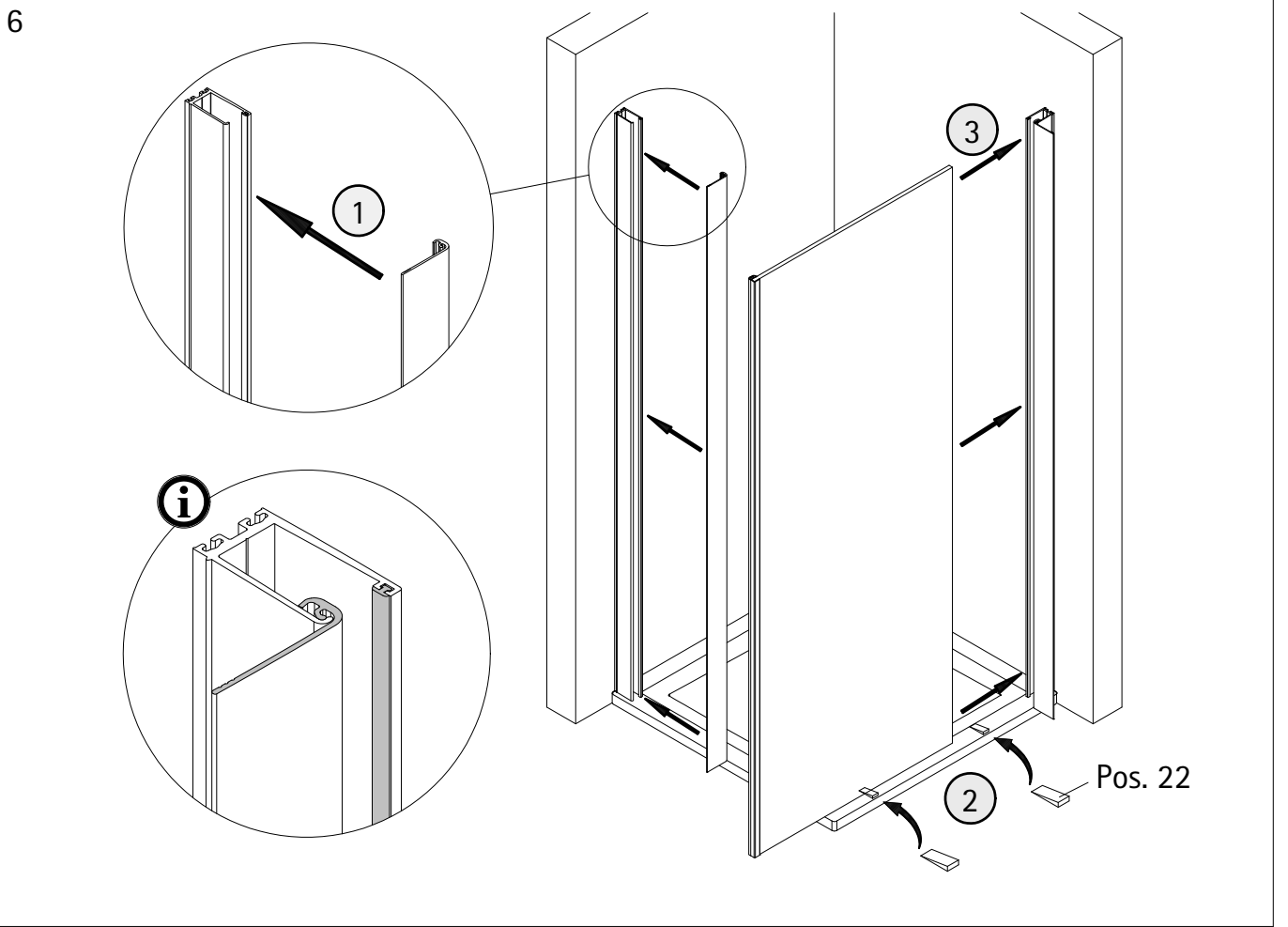
2



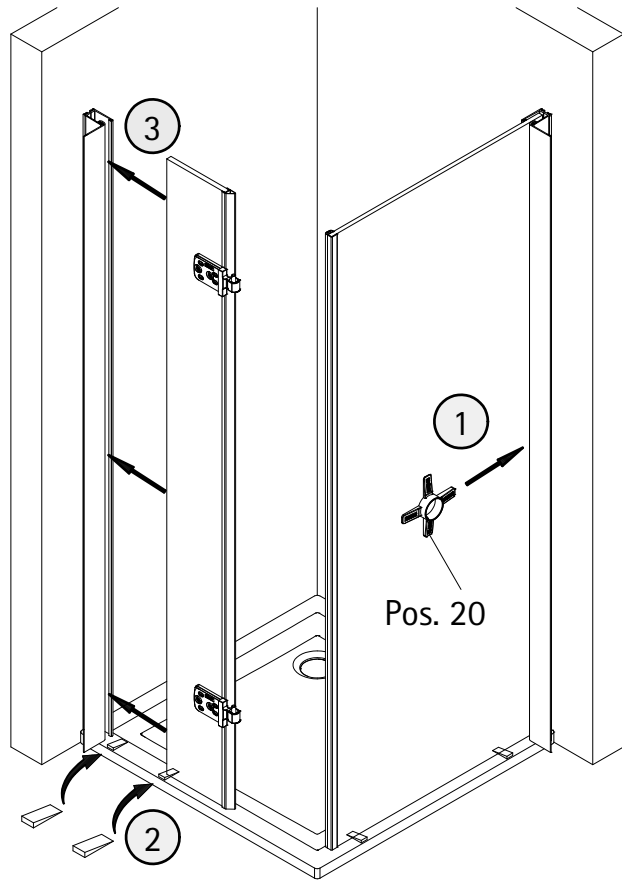
3



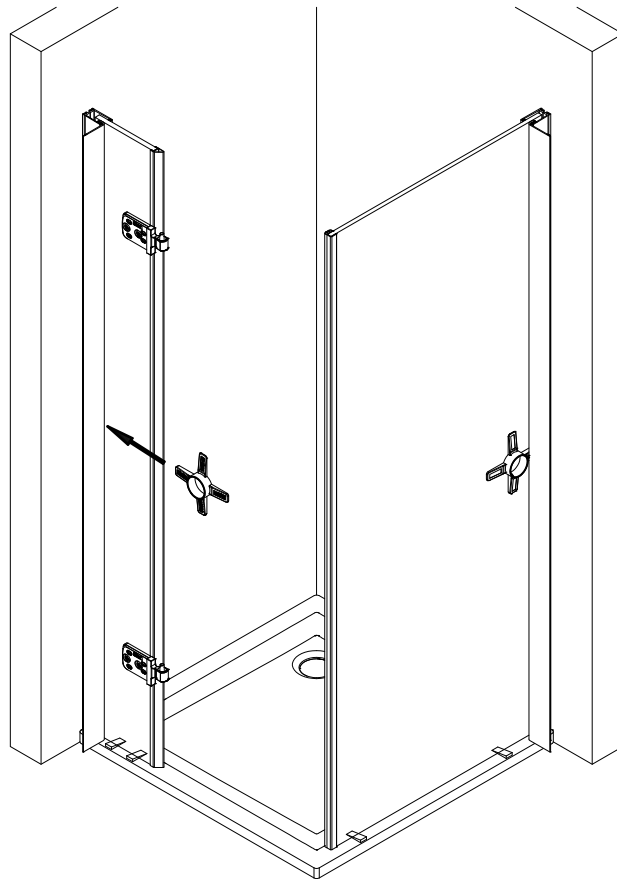




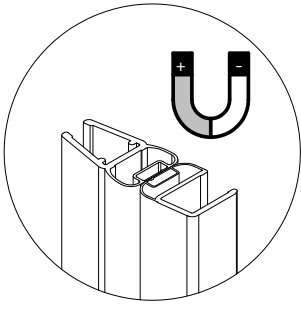
8



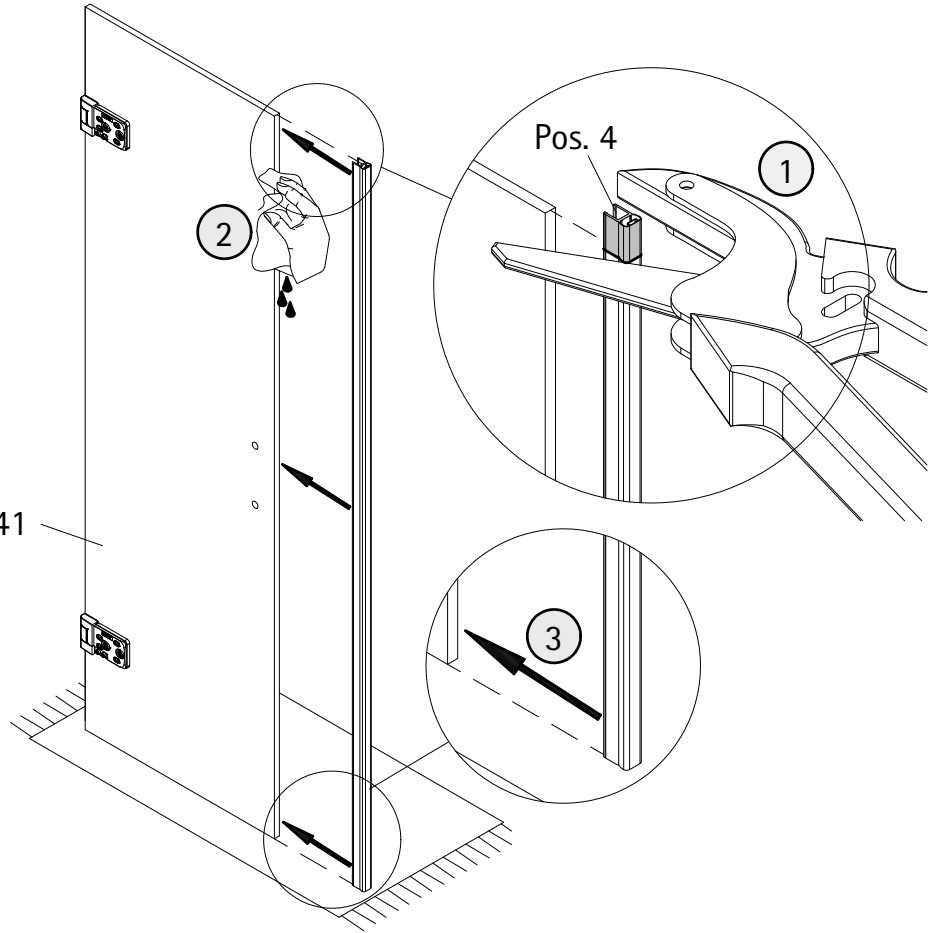
9



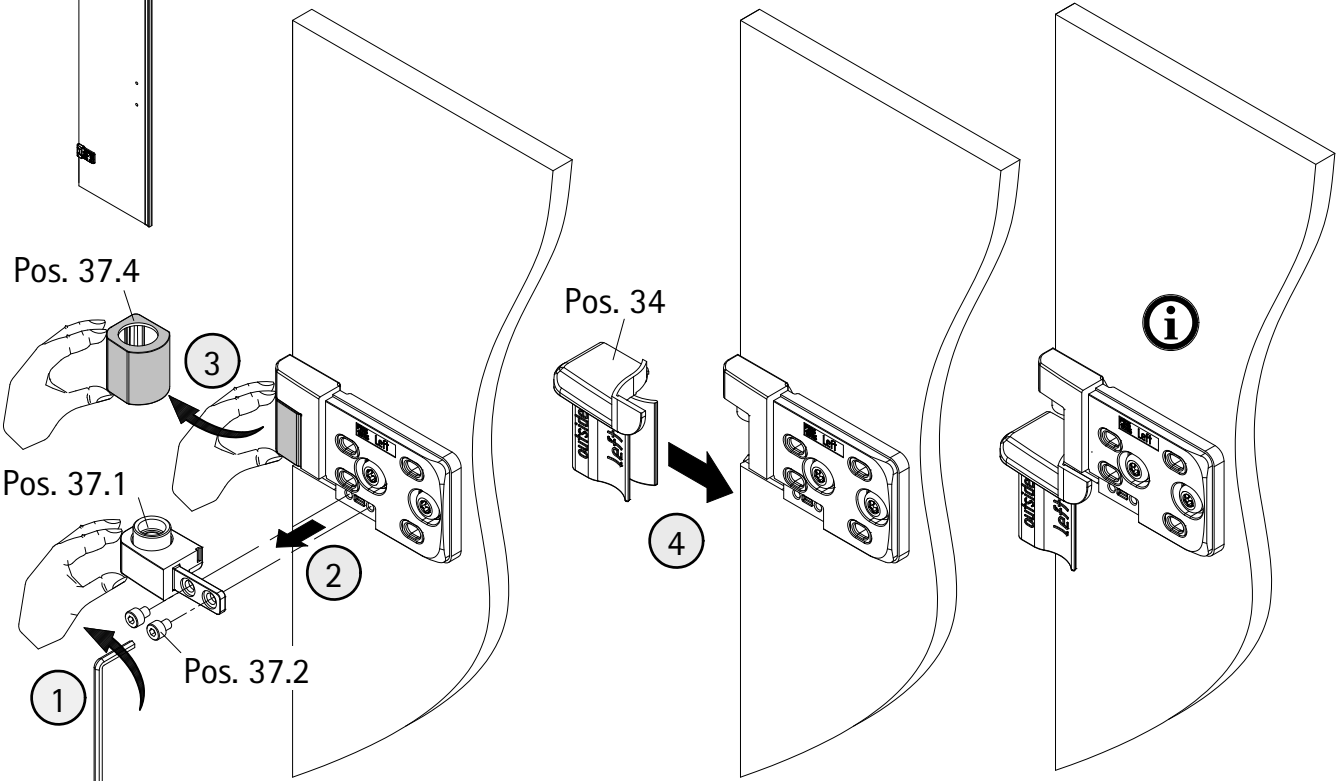
10



Pos. 41

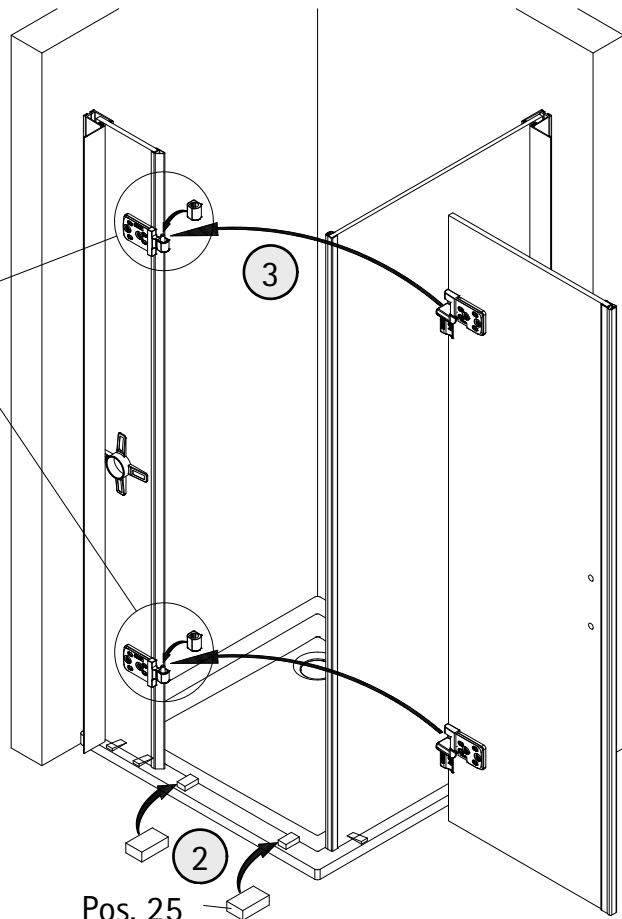
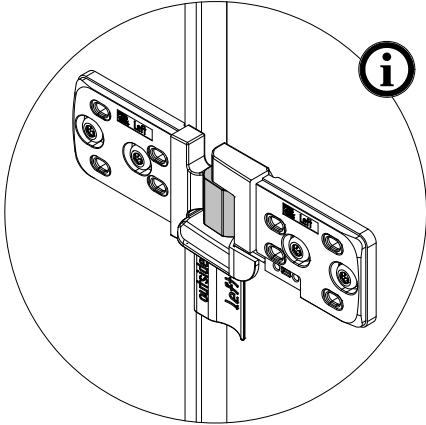
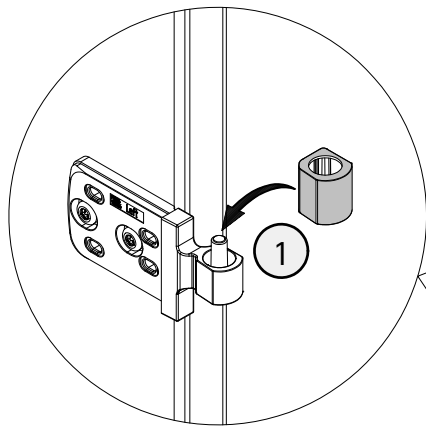


11



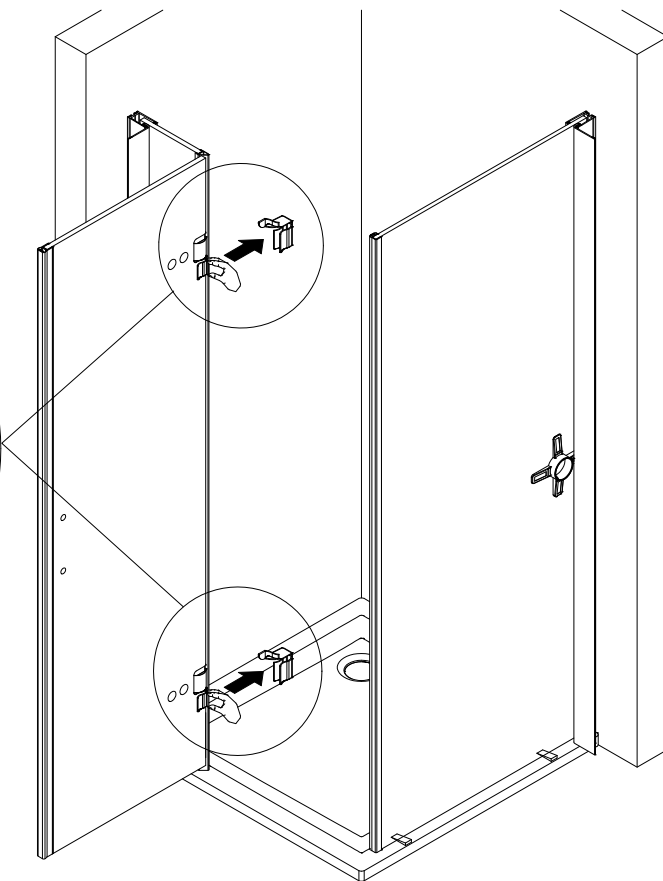
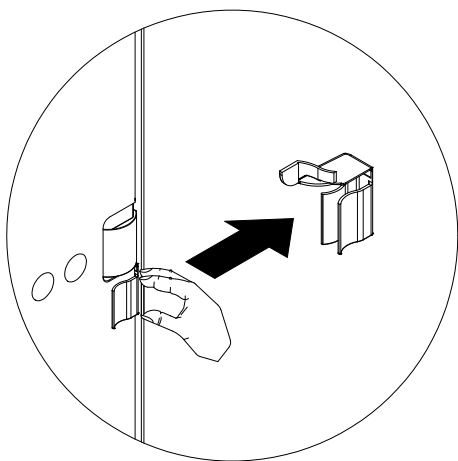


12

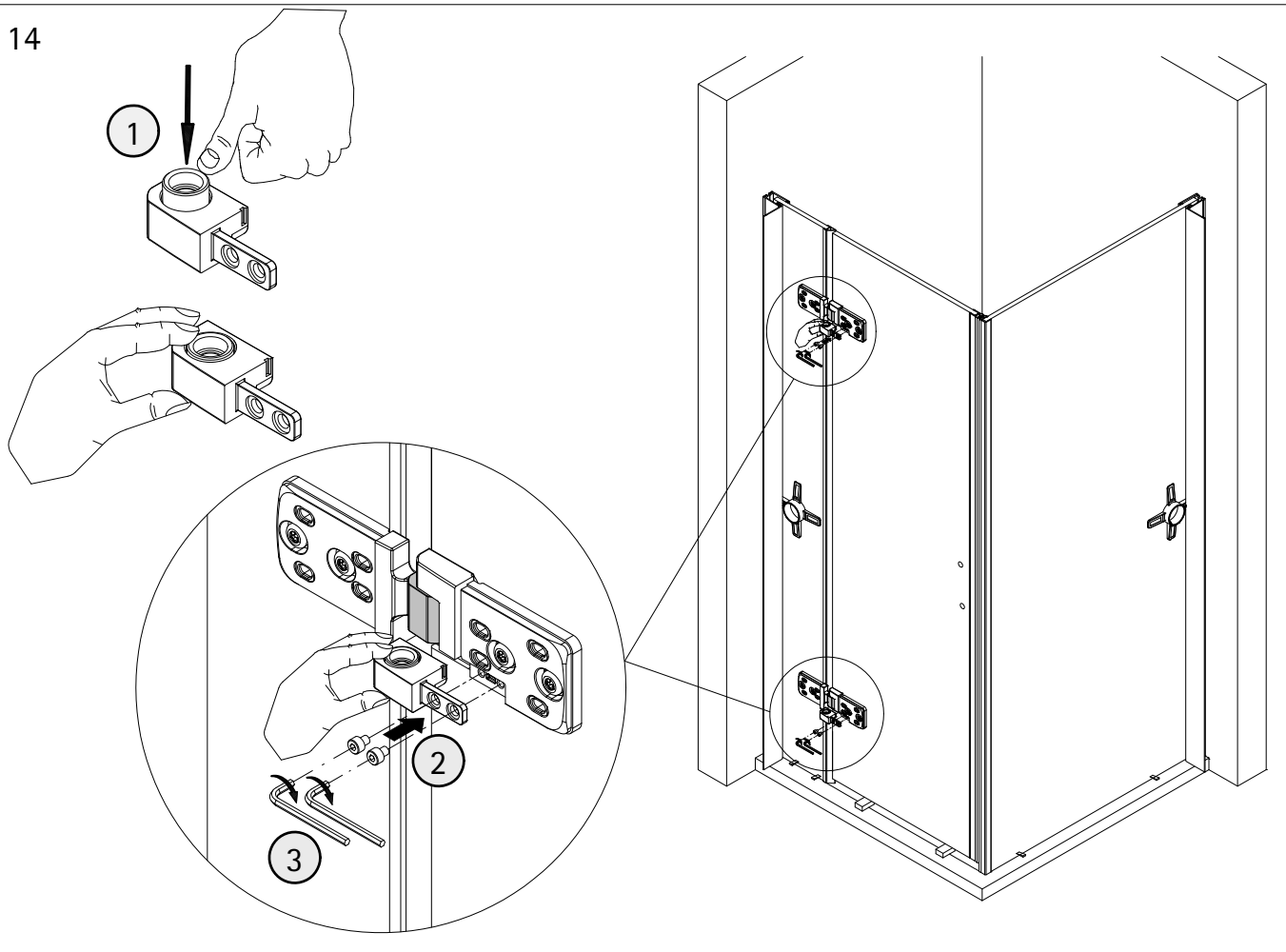


Pos. 25

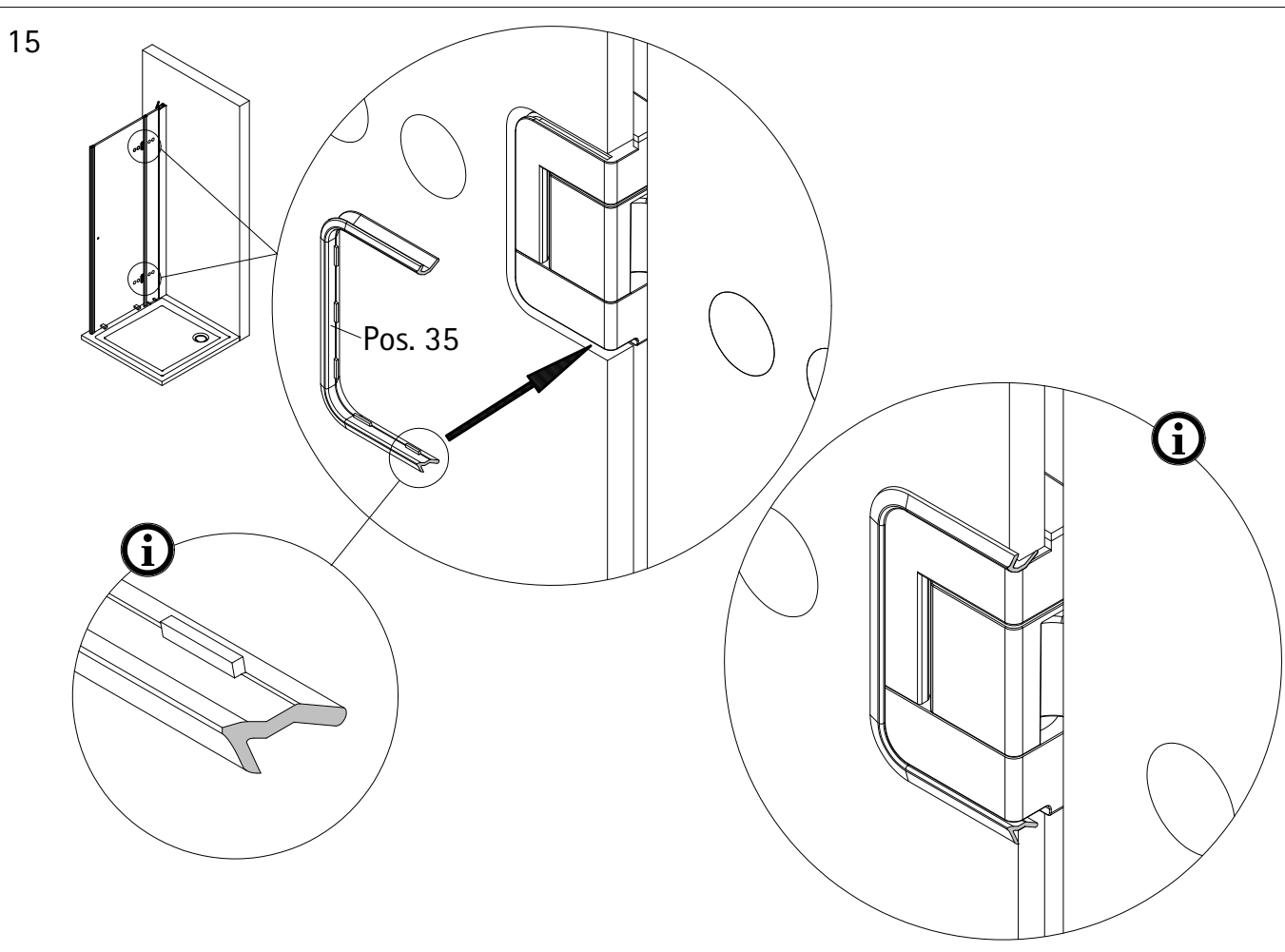
13



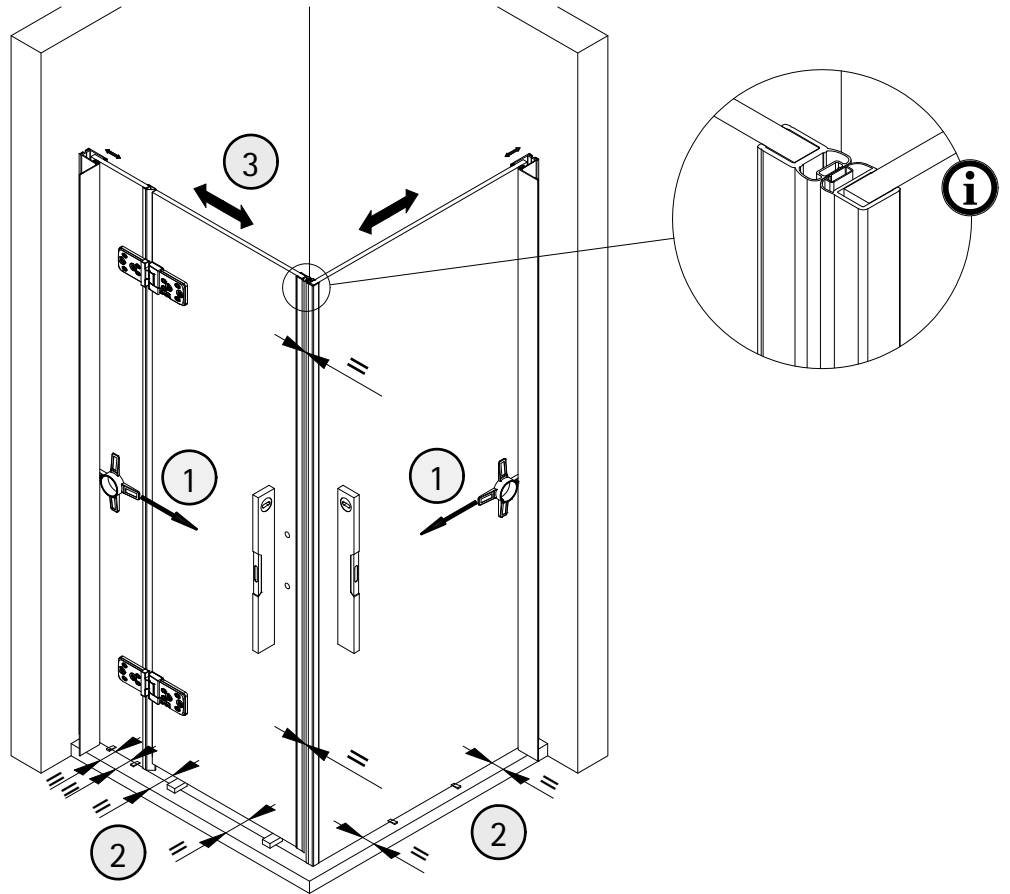
14



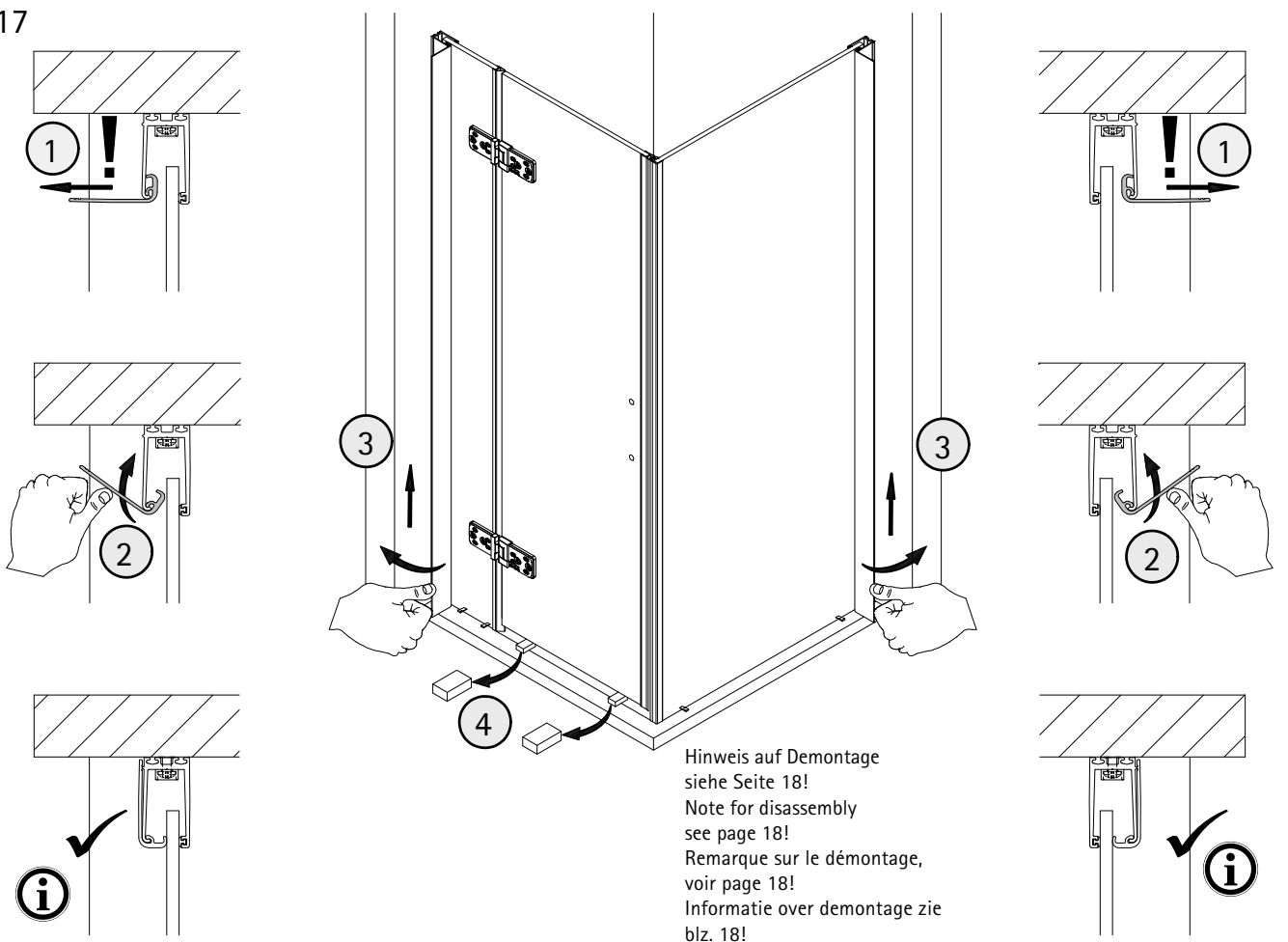
15



16

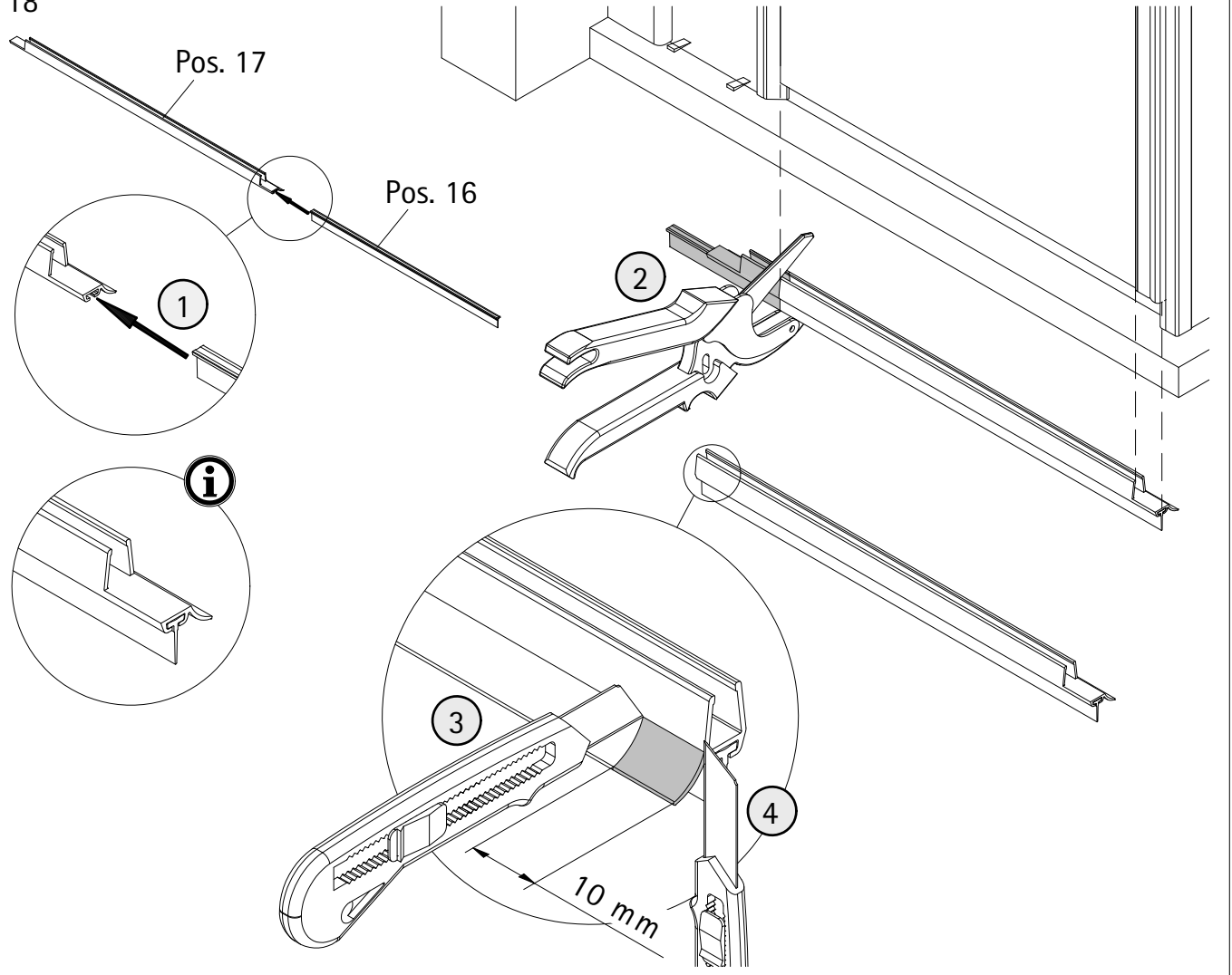


17

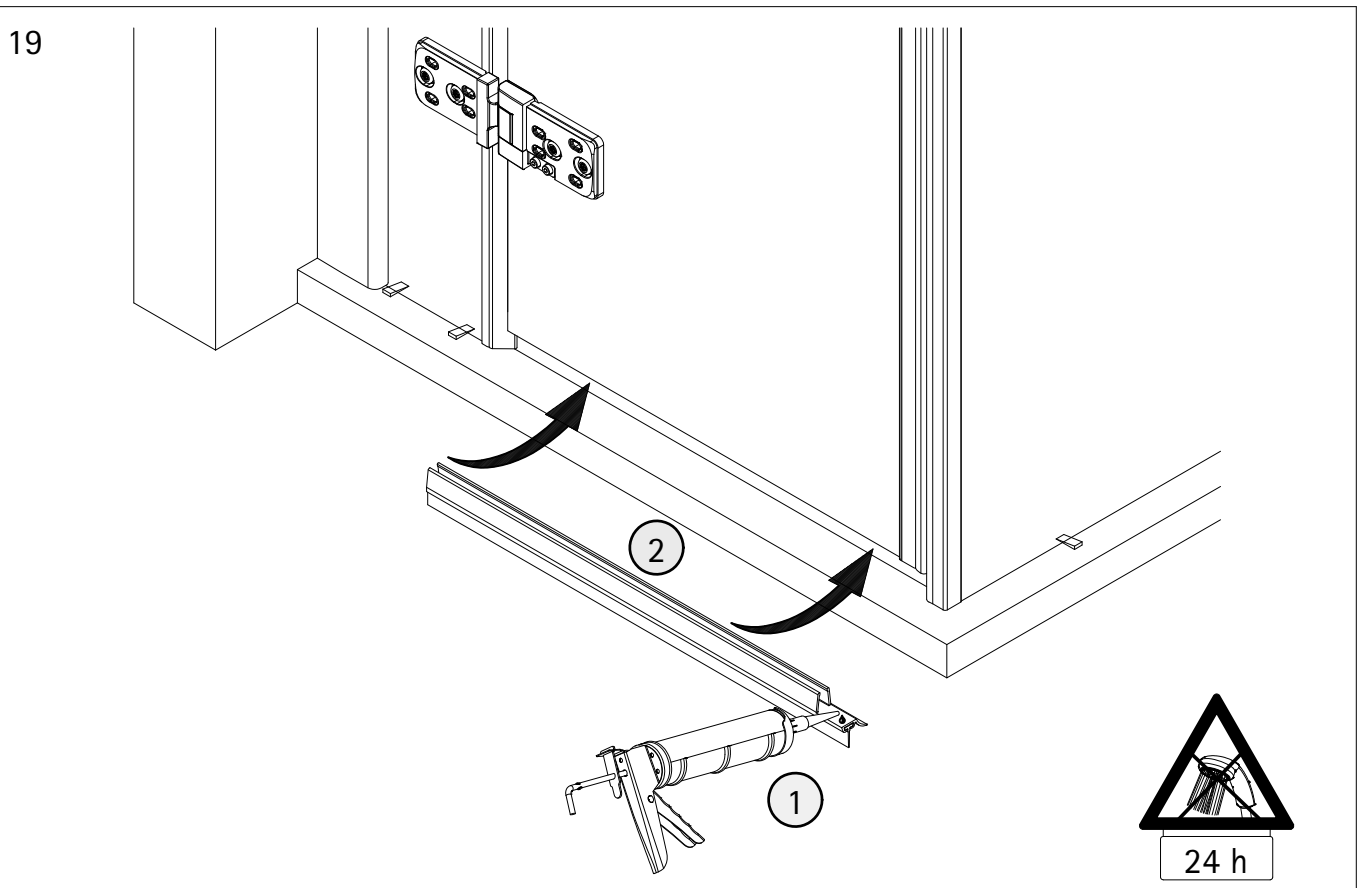


Hinweis auf Demontage  
siehe Seite 18!  
Note for disassembly  
see page 18!  
Remarque sur le démontage,  
voir page 18!  
Informatie over demontage zie  
blz. 18!

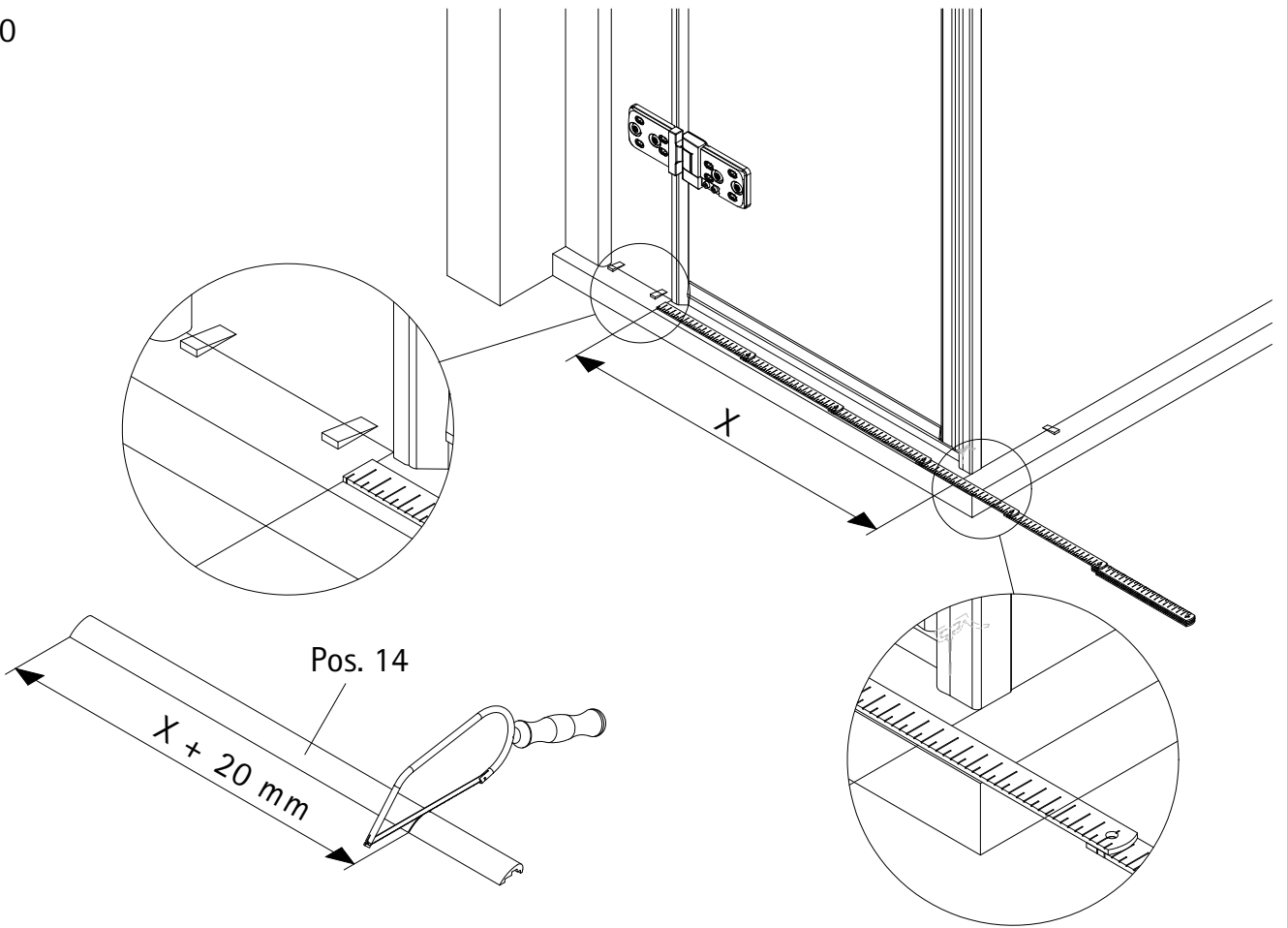
18



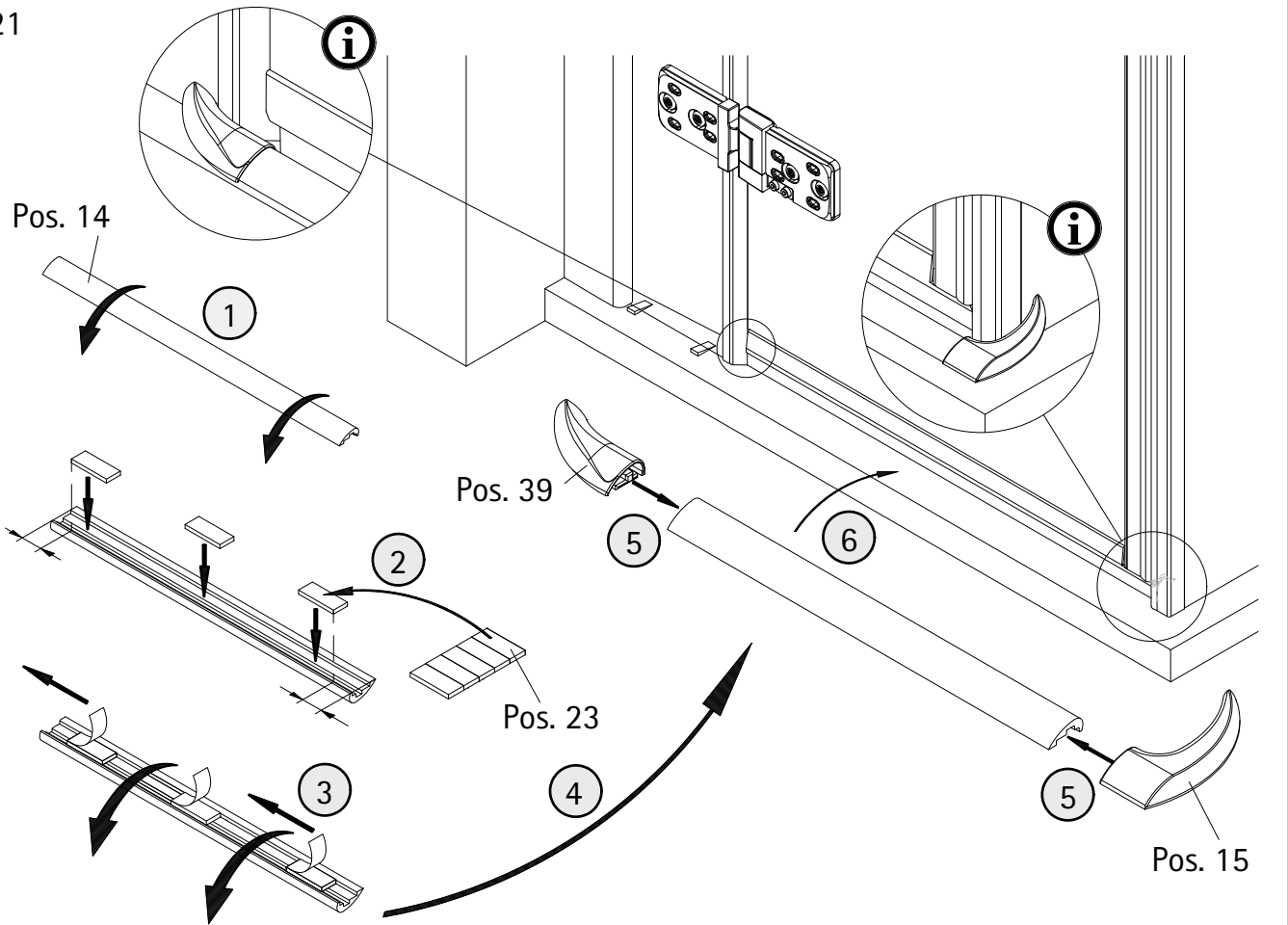
19



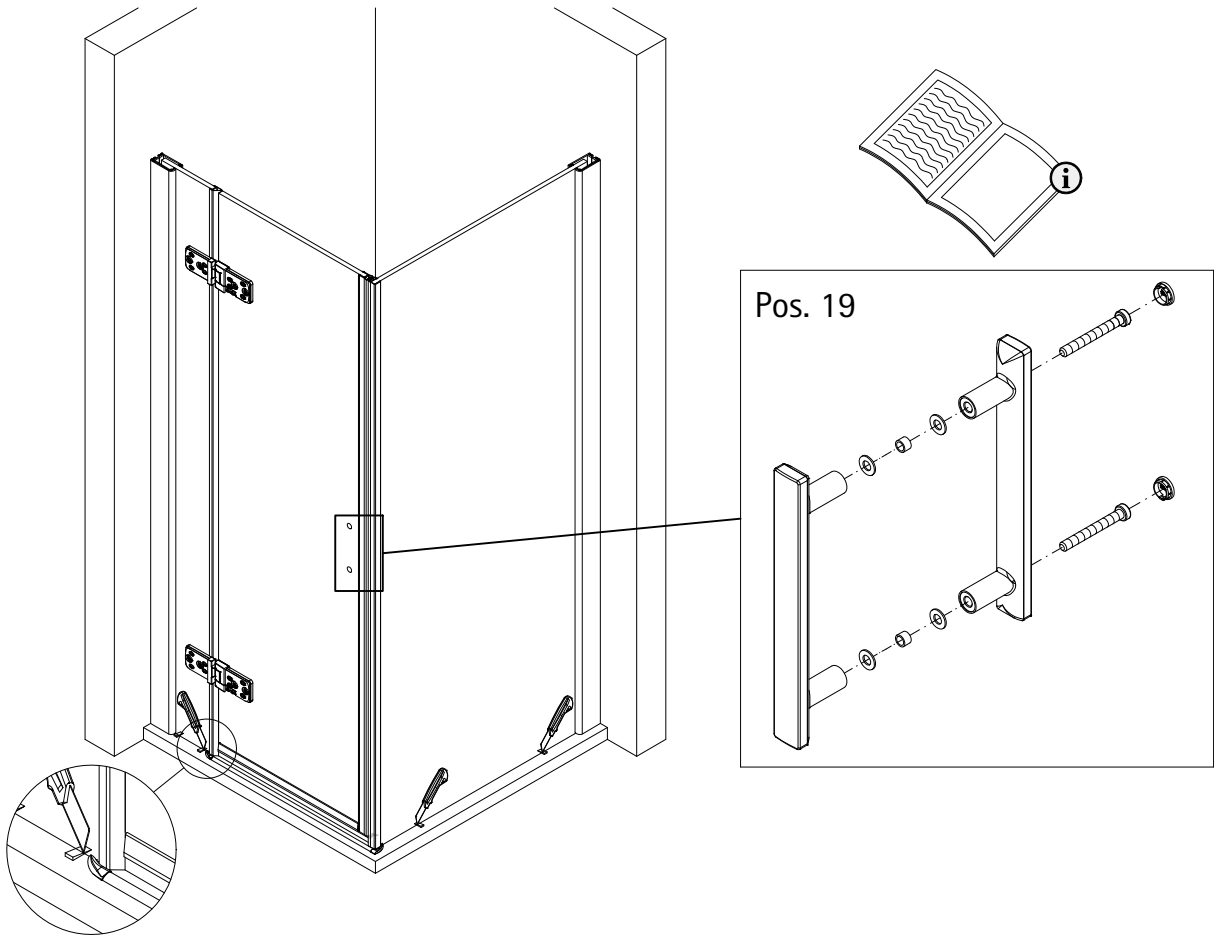
20



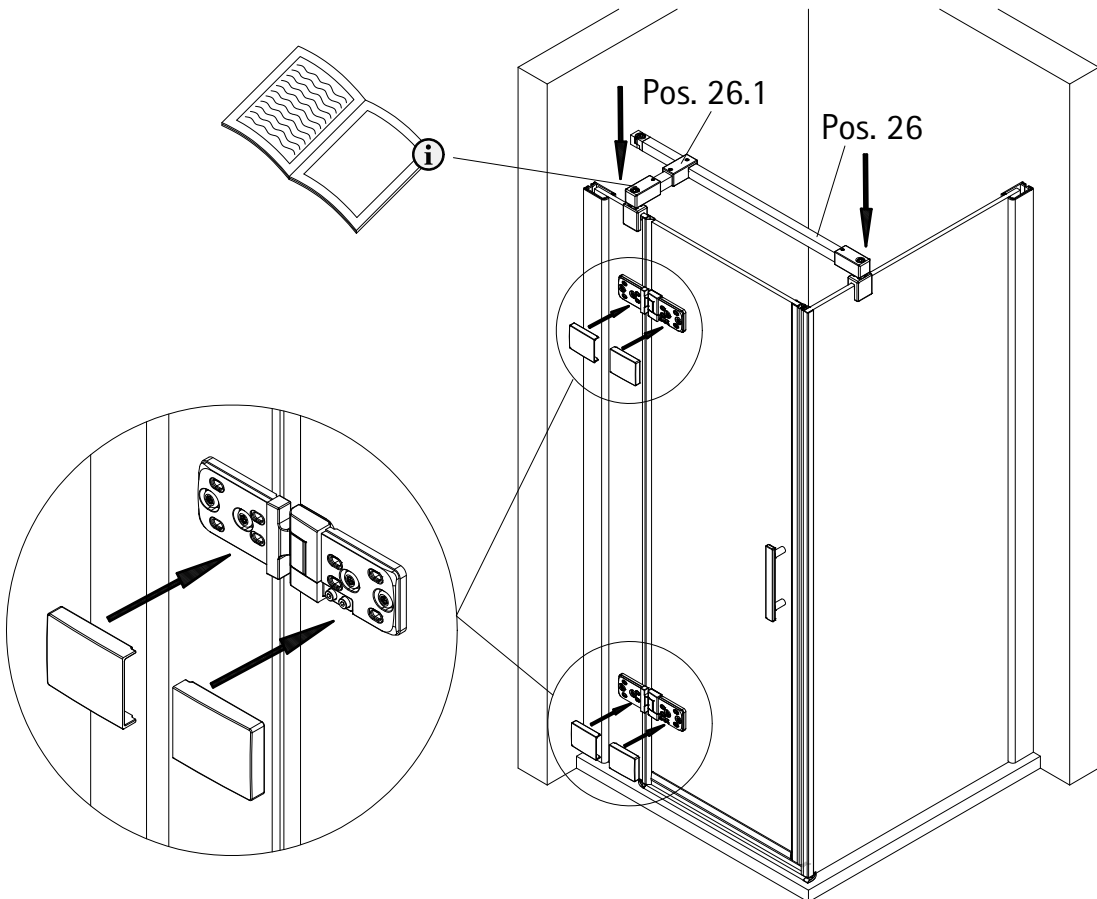
21



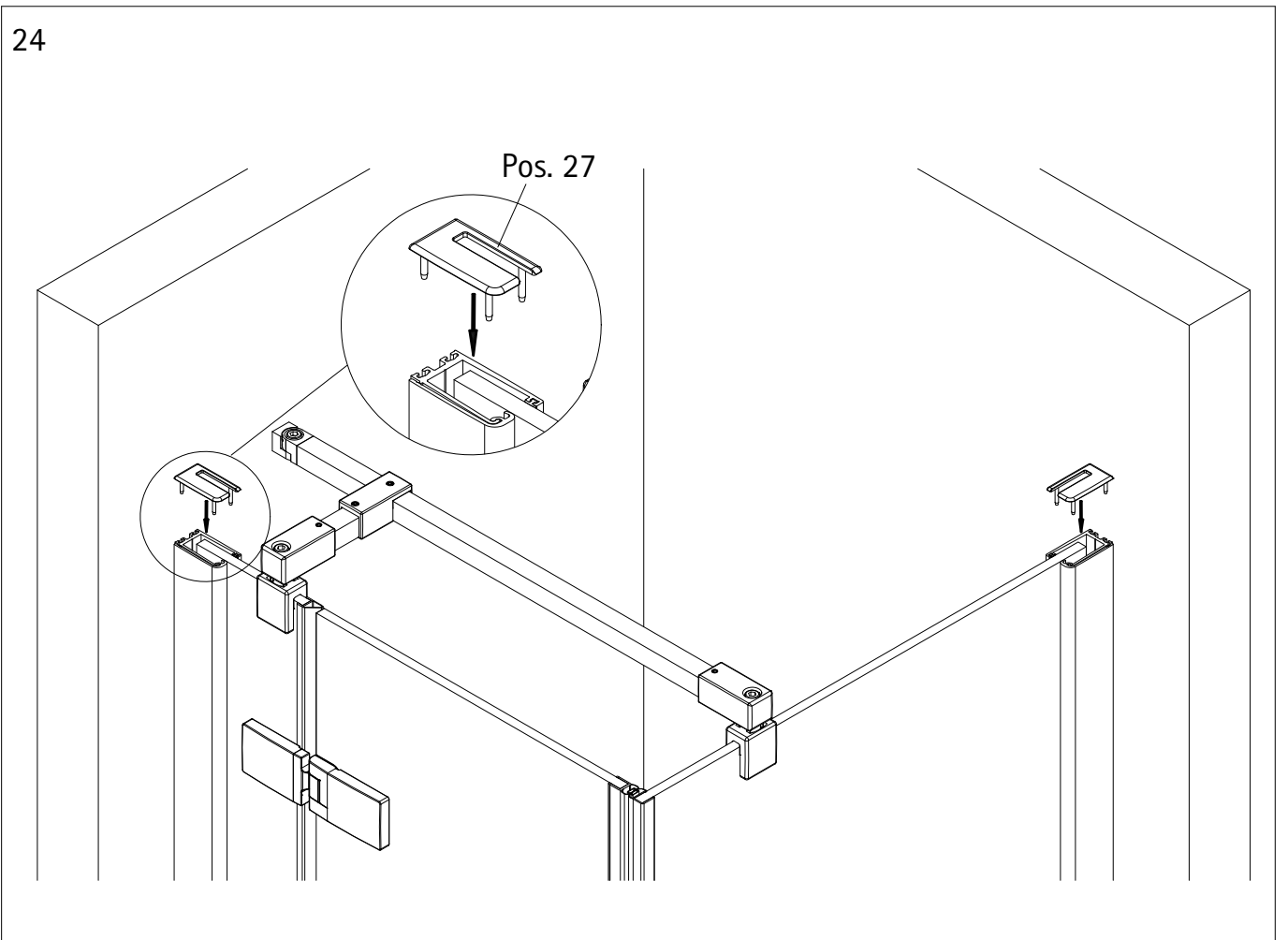
22



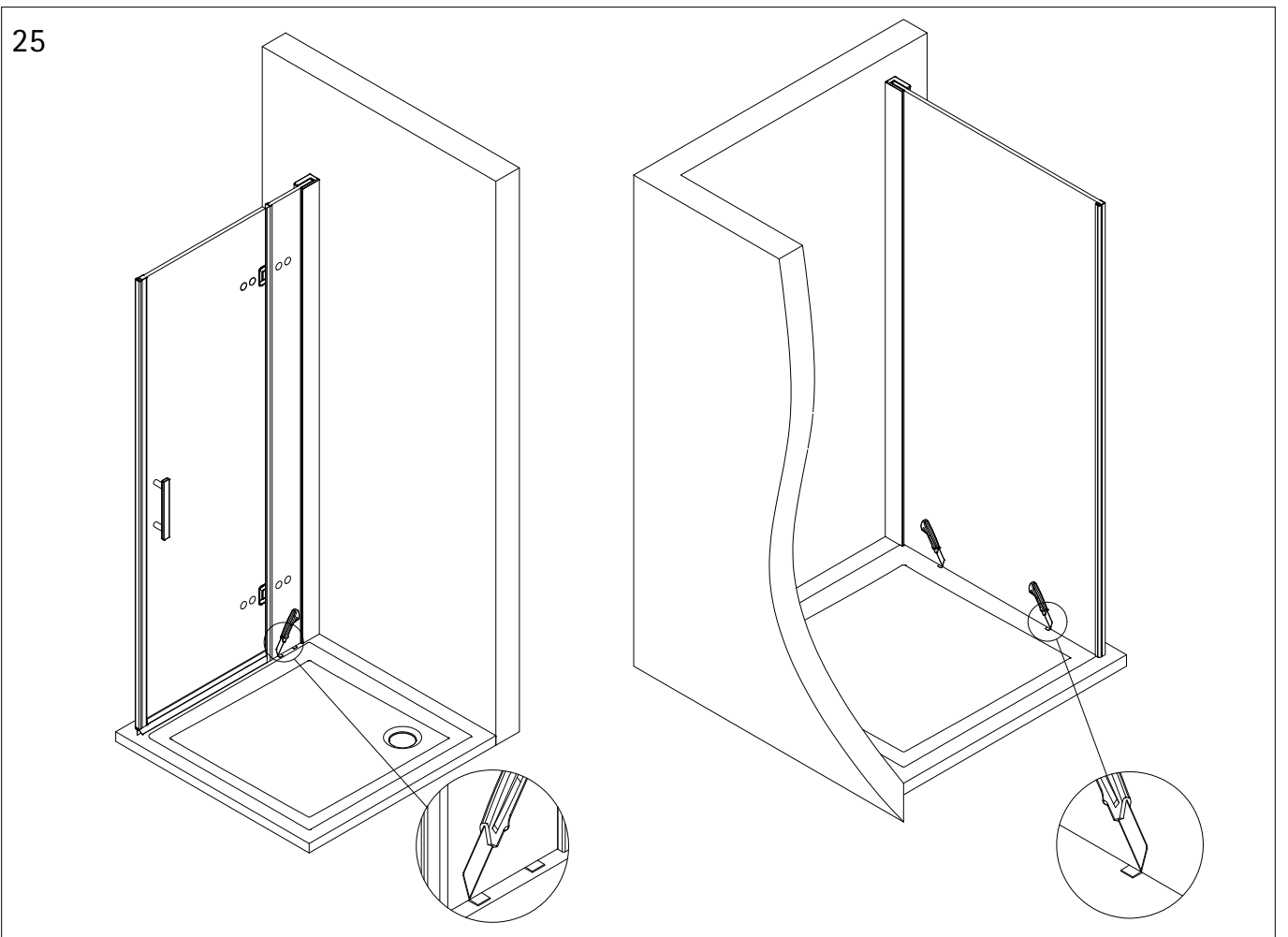
23

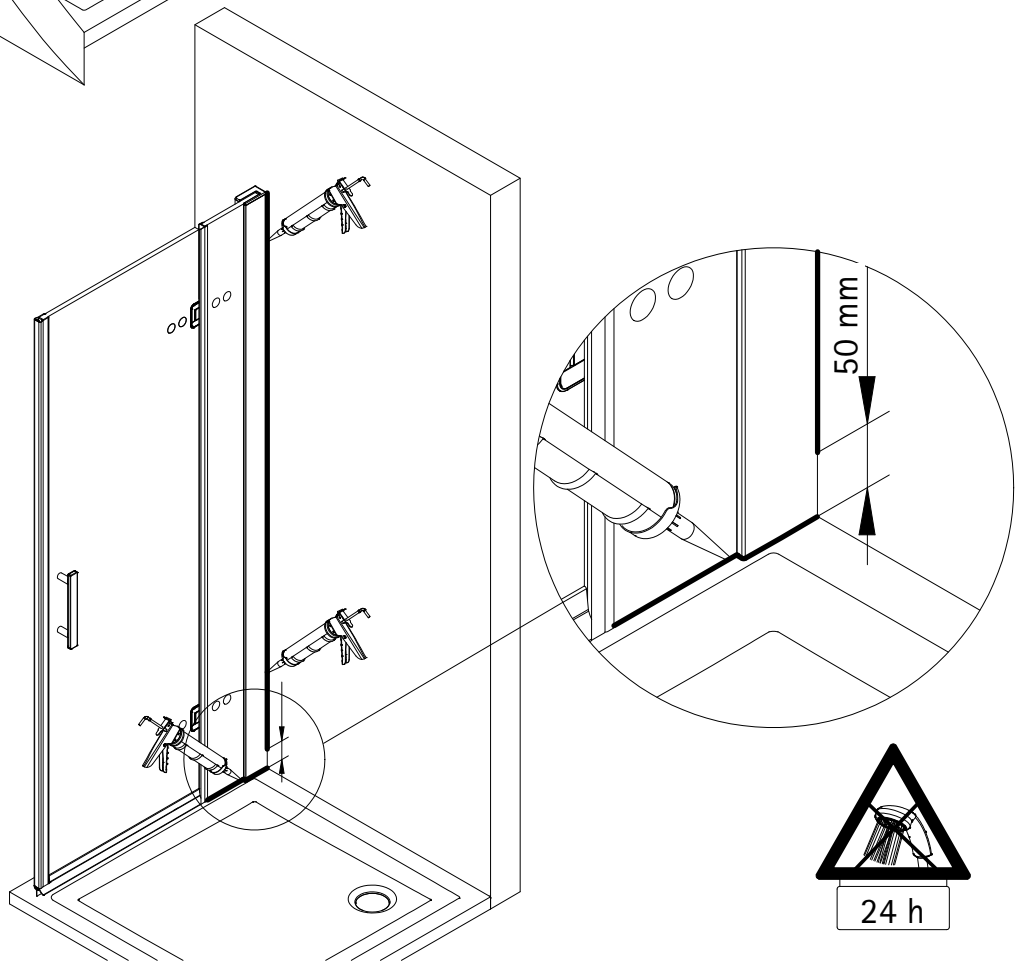
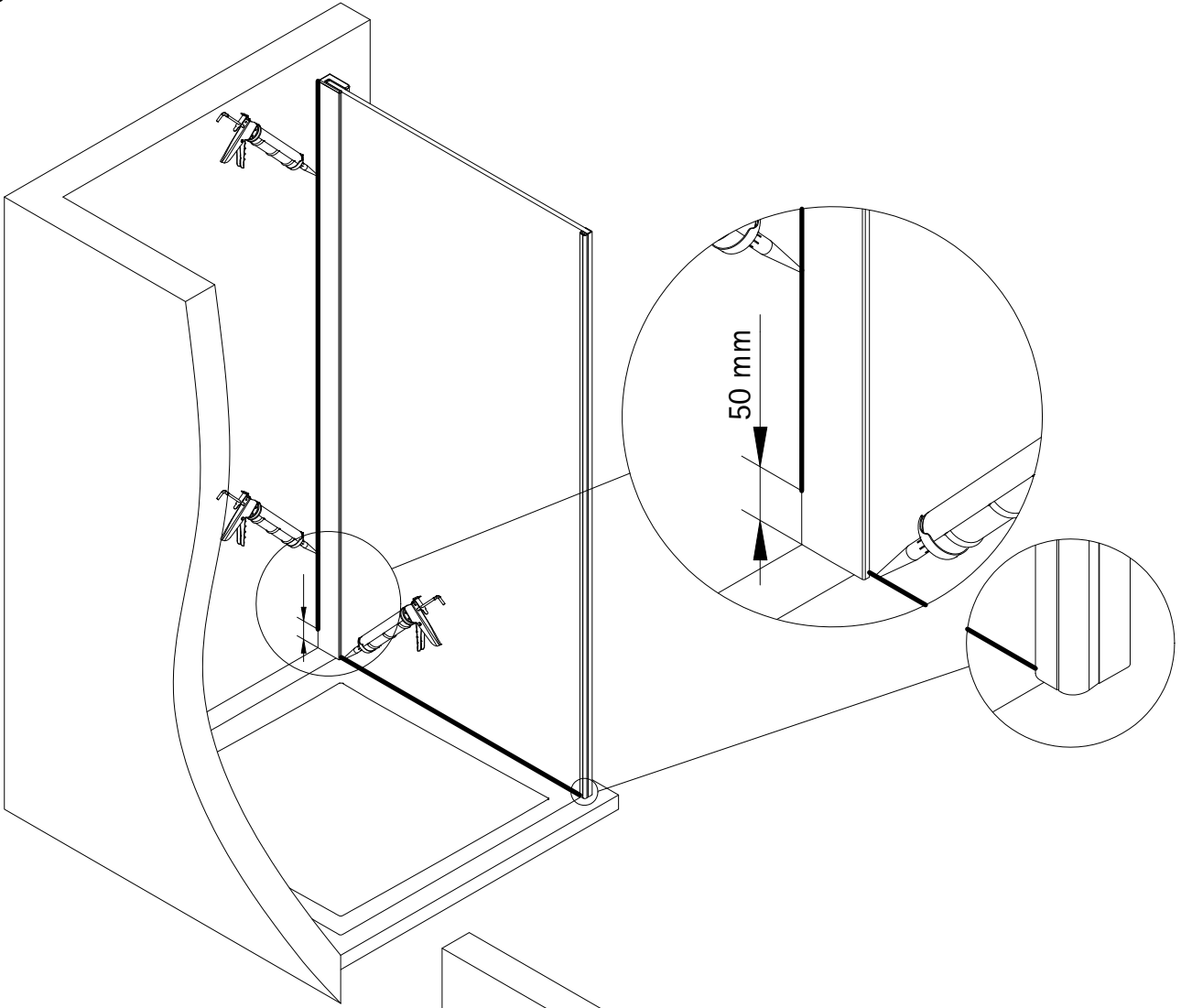


24



25

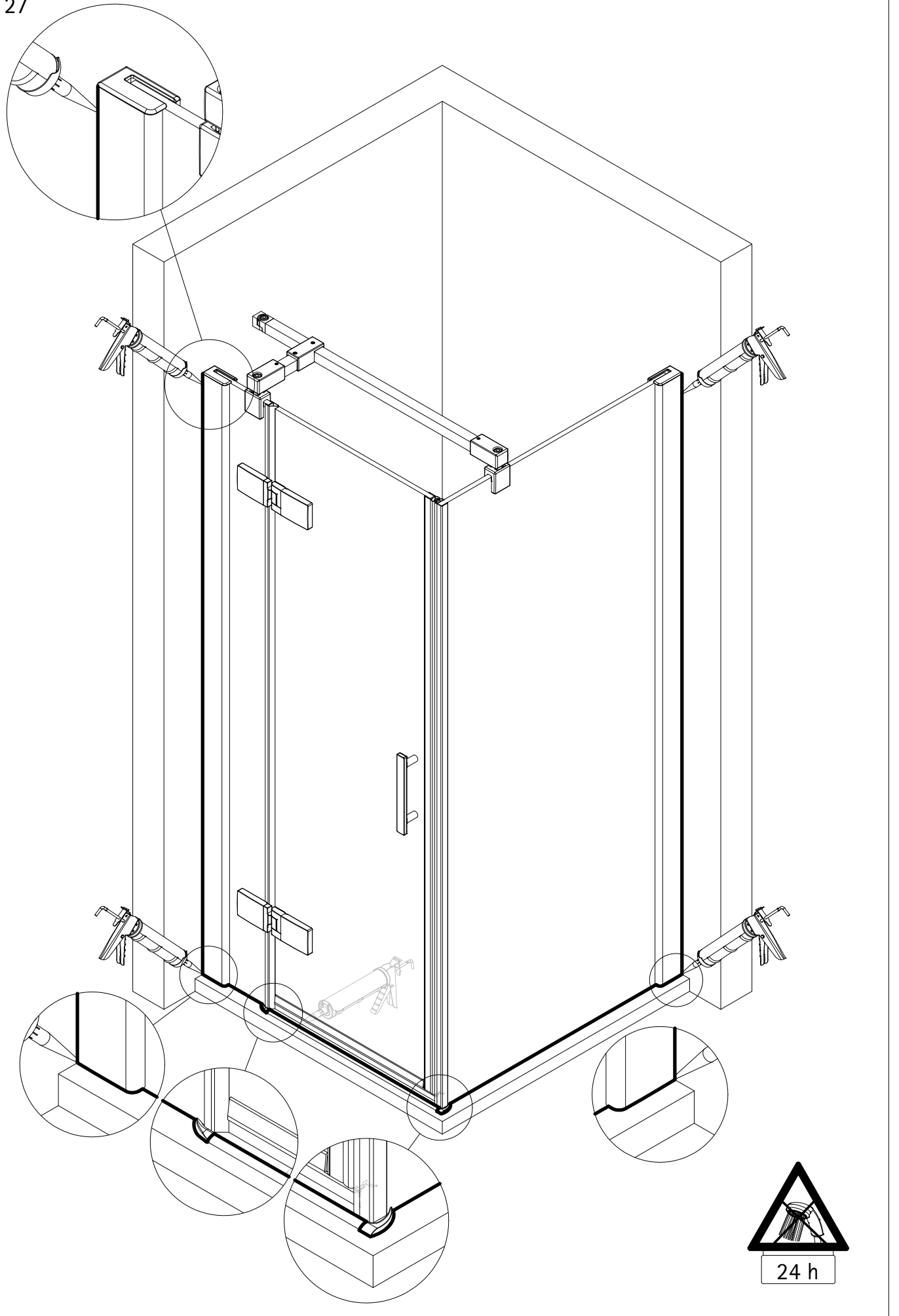




24 h

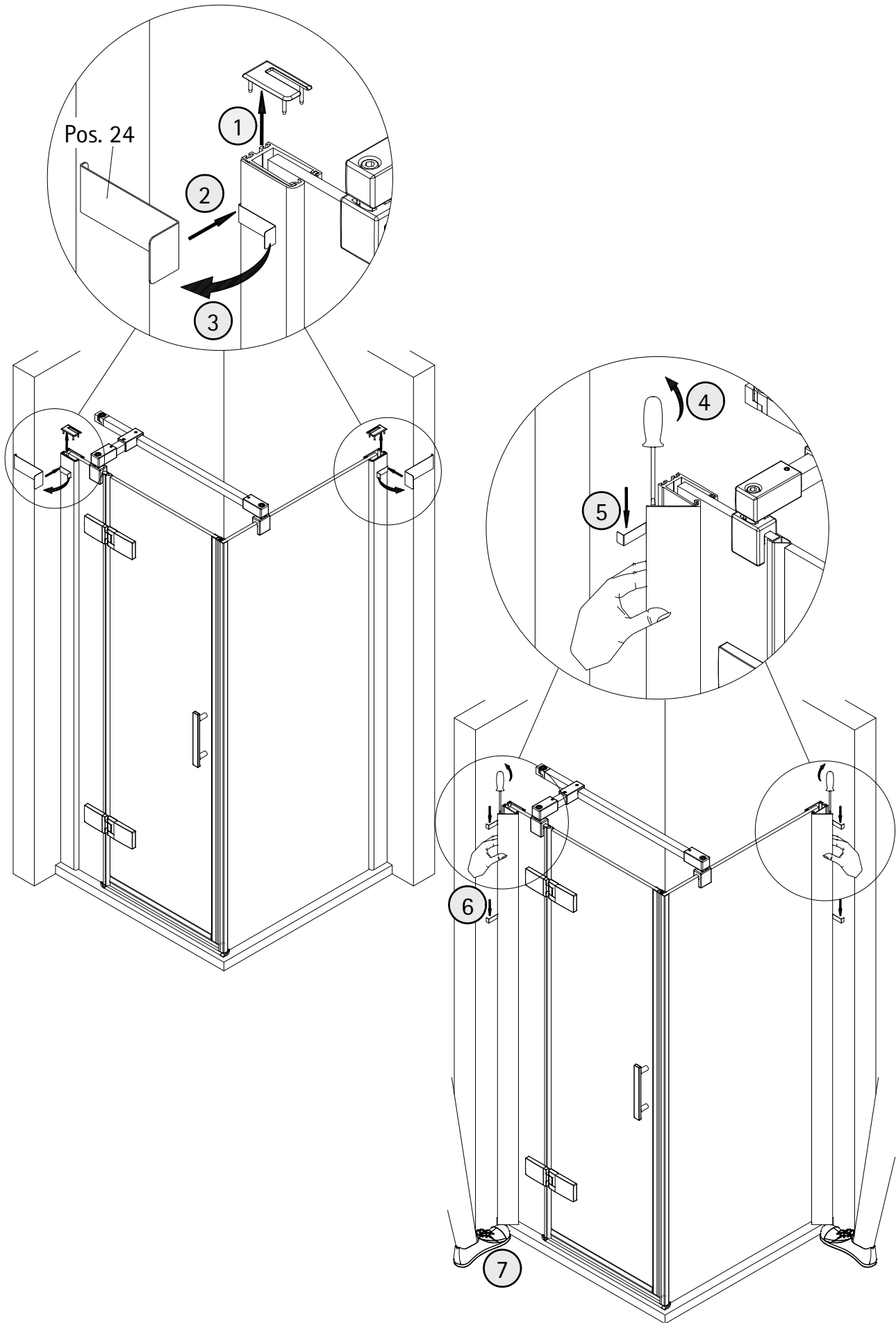


27

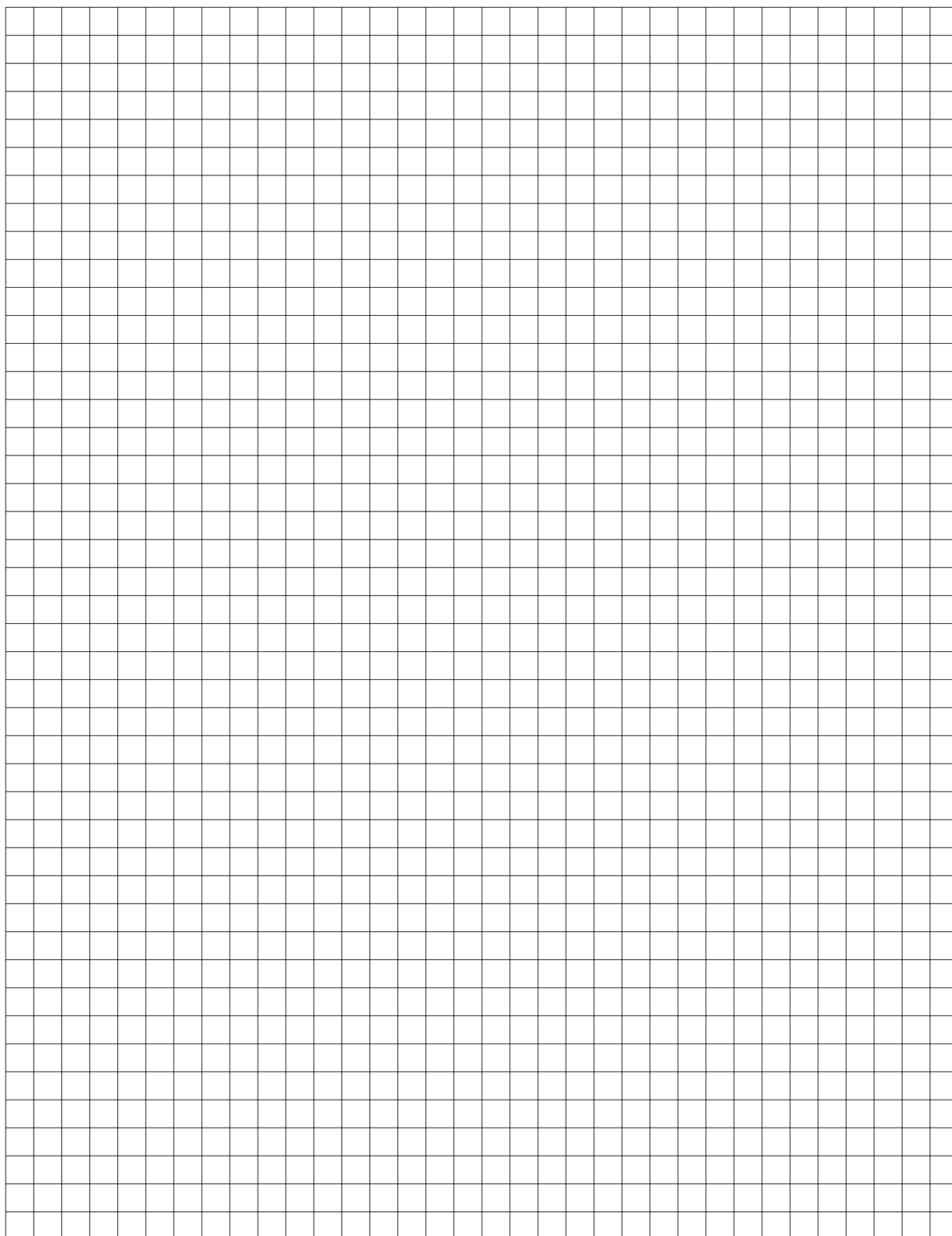




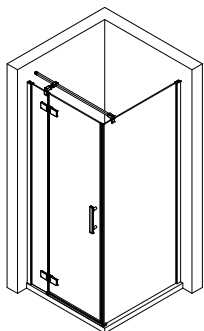
Hinweis Demontage/ Note for disassembly/ Remarque sur le démontage/ Informatie demontage



# Notizen, notes, notities



1984-4



Kontrollbeleg  
Control Receipt  
Justificatif de contrôle  
Controle-attest

Prüfnummer/ Inspection number / Numéro d'essai / Controlnummer

---



Duschservice  
Zum Hohlen Morgen 22  
59939 Olsberg  
Deutschland / Germany / Allemagne / Duitsland



Ersatzteilbestellung:  
Fax 02962 / 972-4260



Allgemeine technische Probleme:  
Telefon 02962 / 97240



E-Mail:  
ersatzteile@duschservice.de