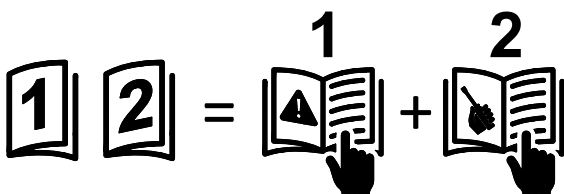
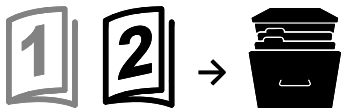
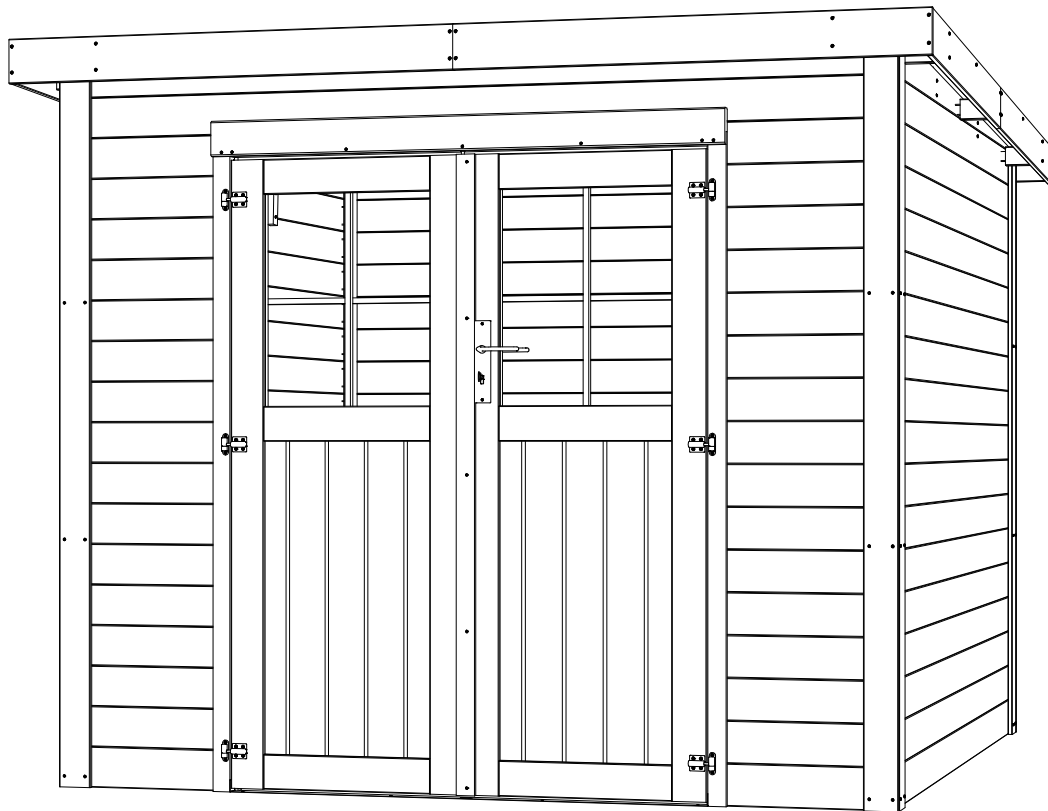


Talion

19mm 2,3×2,33m - SF/DPV

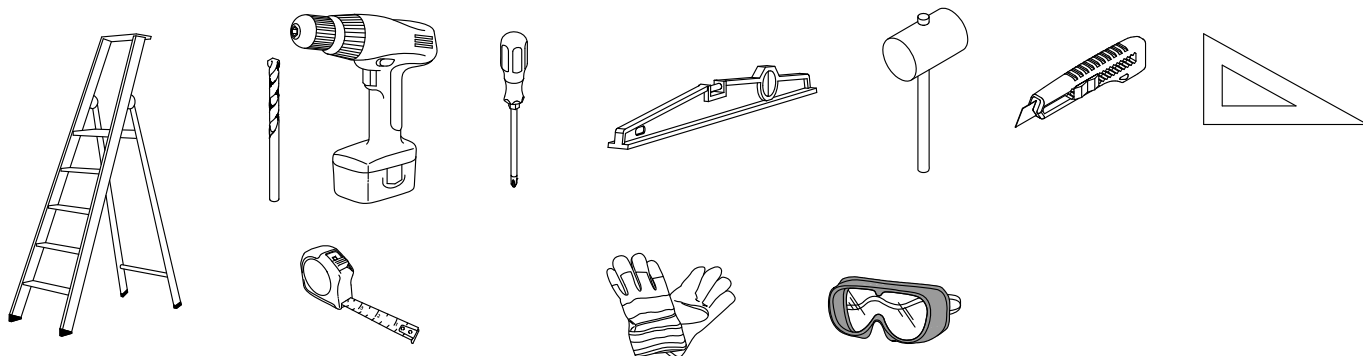
52115S160 - B00632



- (EN) **Assembly notice - keep for later reference.**
 (FR) **Notice de montage à conserver pour consultations ultérieures.**
 (NL) **Te bewaren gebruiksaanwijzingen voor latere raadplegingen.**
 (DE) **Montageleitung nicht wegwerfen, bewahren Sie diese für später.**
 (IT) **Manuale di montaggio da conservare per ulteriori consultazioni.**
 (ES) **Debe conservar las instrucciones de montaje para consultas posteriores.**
 (PT) **Instruções de montagem a guardar para consultas futuras.**



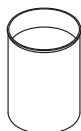
- (EN) **Tools needed to provide before assembly.**
 (FR) **Outillage nécessaire à prévoir avant le montage.**
 (NL) **Te voorziene gereedschappen bij aanvang van de montage.**
 (DE) **Für die Montage notwendiges Werkzeug vorsehen.**
 (IT) **Utensili necessari da prevedere prima del montaggio.**
 (ES) **Preparar herramientas necesarias antes del montaje.**
 (PT) **Prepare as ferramentas necessárias antes da montagem.**



- (EN) **Significant complements not included.**
 (FR) **Compléments importants non inclus.**
 (NL) **Belangrijke aanvullingen niet inbegrepen.**
 (DE) **Wichtige Zubehörteile nicht im Lieferumfang.**
 (IT) **Supplementi importanti non inclusi.**
 (ES) **Complementos importantes no incluidos.**
 (PT) **Complementos importantes não incluídos.**

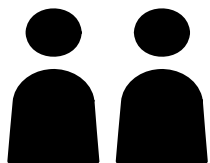
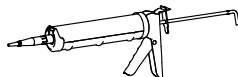


- (EN) *Glue for the roof.*
 (FR) *Colle pour le feutre bitumeux.*
 (NL) *Lijm voor het dak.*
 (DE) *Klebstoff für das Dach.*
 (IT) *Colla per tela buttumata.*
 (ES) *Pegamento para tela asfáltica.*
 (PT) *Cola para tecido asfáltico.*



- (EN) *Wood preserver for the outside : 2 layers before assembly.*
 (FR) *Protection pour le bois en extérieur : 2 couches avant montage.*
 (NL) *Bescherming van het hout: 2 lagen voor de montage.*
 (DE) *Holzschutz für Aussenanwendung: 2 Lagen vor dem Zusammenbau.*
 (IT) *Protezione per il legno in esterno : due mani prima del montaggio.*
 (ES) *Protección para la madera de exteriores: 2 manos antes del montaje.*
 (PT) *Proteção para madeira exterior: 2 demãos antes da montagem.*

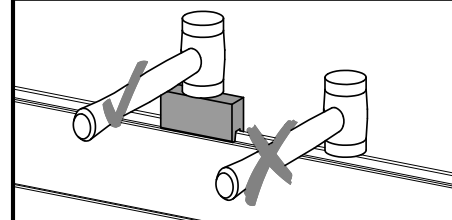
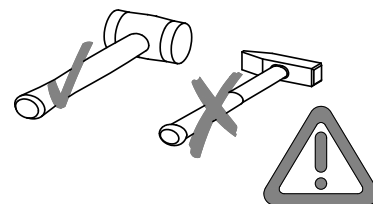
Silicone / Mastic



- (EN) **2 persons**
 (FR) **2 personnes**
 (NL) **2 personen**
 (DE) **2 Personen**
 (IT) **2 persone**
 (ES) **2 personas**
 (PT) **2 pessoas**

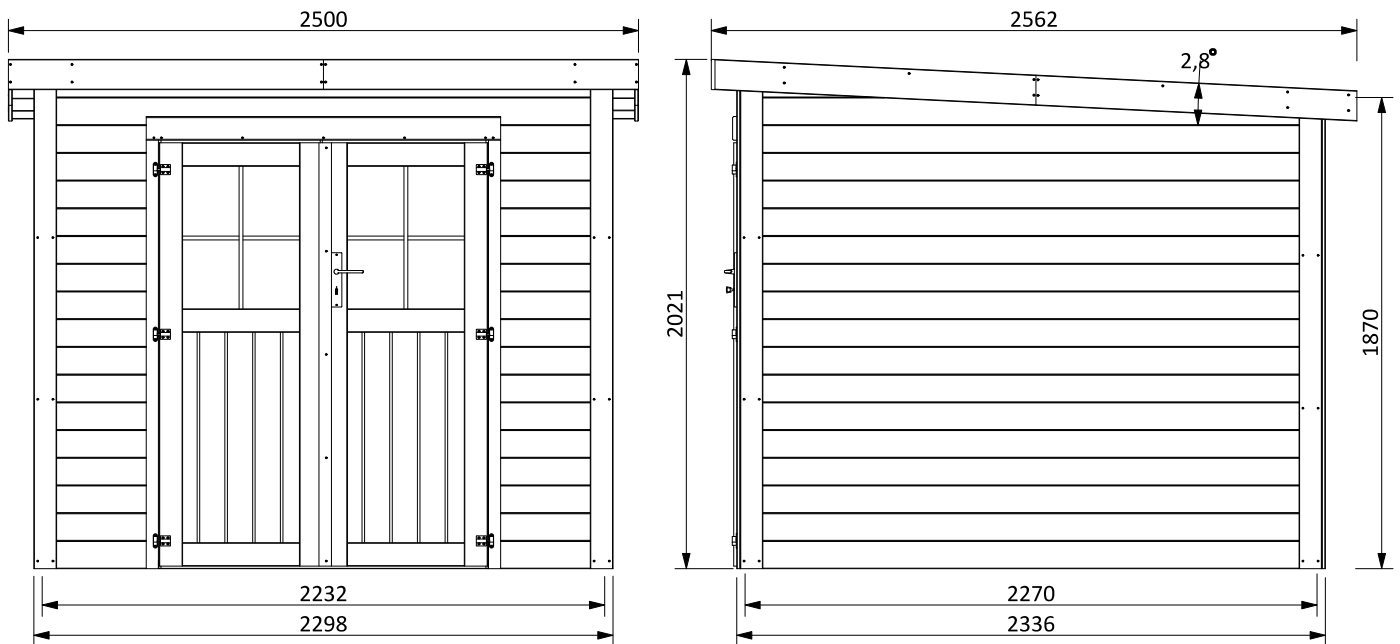


- (EN) **Predrill**
 (FR) **Préforer**
 (NL) **Voorboren**
 (DE) **Vorbohren**
 (IT) **Preforare**
 (ES) **Preforar previamente**
 (PT) **Perfuração**

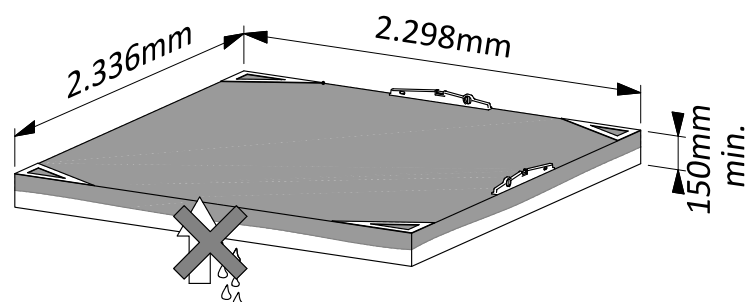


Talion

19mm 2,3×2,33m - SF/DPV
52115S160 - B00632



- (EN) Laying on a perfectly flat and level concrete slab (*not included*)
- (FR) Pose sur dalle béton parfaitement plate et de niveau (*non incluse*)
- (NL) Plaatsen op een perfect vlakke betontegel (*niet inbegrepen*)
- (DE) Montage auf einer ebenen, befestigten Fläche (*Material nicht inbegriffen*)
- (IT) Posare su pavimenti in cemento perfettamente in piano e livellato (*non incluso*)
- (ES) Colocar sobre losa de hormigón perfectamente plana y nivelada (*non incluida*)
- (PT) Montagem sobre laje de betão perfectamente plana e nivelada (*não incluído*)



600504 : x2
900x900/14mm

600522 : x2
900x1622/14mm

600588 : x1
670x1622/14mm

503497 : x1
28x94/1406mm

503495 : x1
47x58/1310mm

503567 : x32
19x110/456mm

420213 : x1
650x1680mm

420216 : x1
650x1680mm

500818 : x1
12x50/1680mm

600589 : x1
670x900/14mm

503049 : x4
15x120/1275mm/87,2°

502378 : x12
29x59/100mm

503054 : x2
19x110/2270mm

503494 : x2
58x58/1733mm

503047 : x4
14x90/1880mm

503050 : x4
14x90/1986mm

503048 : x2
14x90/1235mm

503566 : x2
28x94/2232mm

500062 : x6
24x38/200mm

500220 : x2
29x59/1876mm

503053 : x53
19x110/2270mm

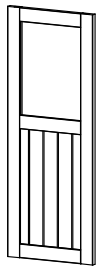
503051 : x2
15x120/1250mm

503507 : x1
14x90/1406mm

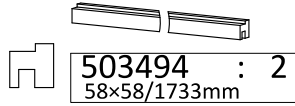
50193 : x2
15x20/530mm

50957 : x6
15x20/592mm

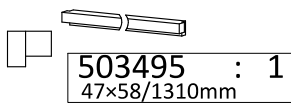
500960 : x2
29x59/1980mm



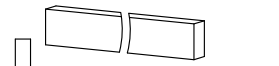
420213 ← : 1
650×1680mm
420216 → : 1
650×1680mm



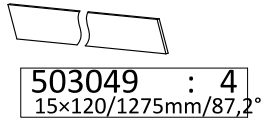
503494 : 2
58×58/1733mm



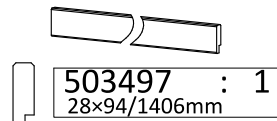
503495 : 1
47×58/1310mm



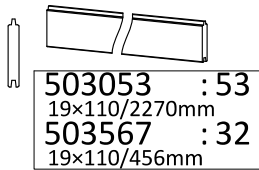
500818 : 1
12×50/1680mm
503048 : 2
14×90/1235mm
503507 : 1
14×90/1406mm
503047 : 4
14×90/1880mm
503050 : 4
14×90/1986mm
503051 : 2
15×120/1250mm
50193 : 2
15×20/530mm
50957 : 6
15×20/592mm
500062 : 6
24×38/200mm
503566 : 2
28×94/2232mm
502378 : 12
29×59/100mm
500220 : 2
29×59/1876mm
500960 : 2
29×59/1980mm



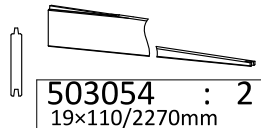
503049 : 4
15×120/1275mm/87,2°



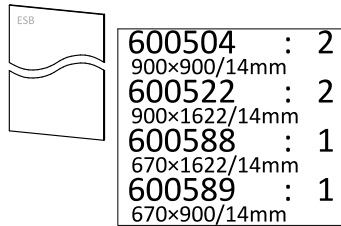
503497 : 1
28×94/1406mm



503053 : 53
19×110/2270mm
503567 : 32
19×110/456mm



503054 : 2
19×110/2270mm



600504 : 2
900×900/14mm
600522 : 2
900×1622/14mm
600588 : 1
670×1622/14mm
600589 : 1
670×900/14mm

Kits 700401A + 700401B

	3010	∅3,5×16mm	5
	3011	∅3,5×20mm	8
	3012	∅3,5×25mm	71
	3013	∅3,5×30mm	16
	3014	∅3,5×35mm	42
	3023	∅4×40mm	389
	3027	∅4×60mm	80
	3029	∅4×70mm	4
	3505	∅1×25mm	16

Kits 700043 + 700062

	3810	∅2×15mm	110
--	------	---------	-----

Plexy

	750139	489×591/1,5mm	2
--	--------	---------------	---

Kit 700329

	2450	1		2081	6
	2113	1			2163
	2915	1			
	∅4mm				

Kit 700210

	2382	40×40mm	2
--	------	---------	---

	2271	1.310mm	1
--	------	---------	---

	800004	1,5mm	1,00×9m	1
--	--------	-------	---------	---

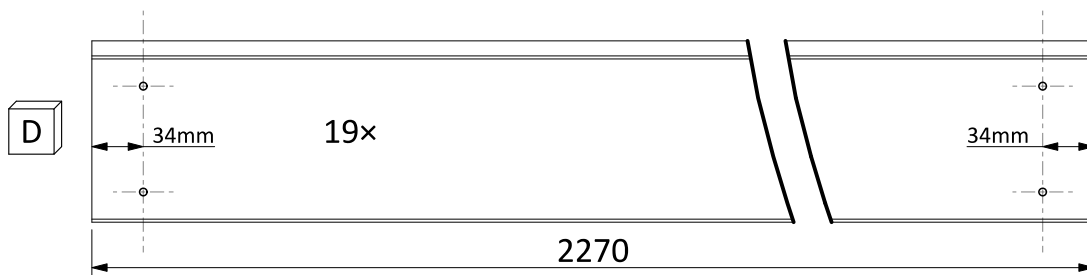
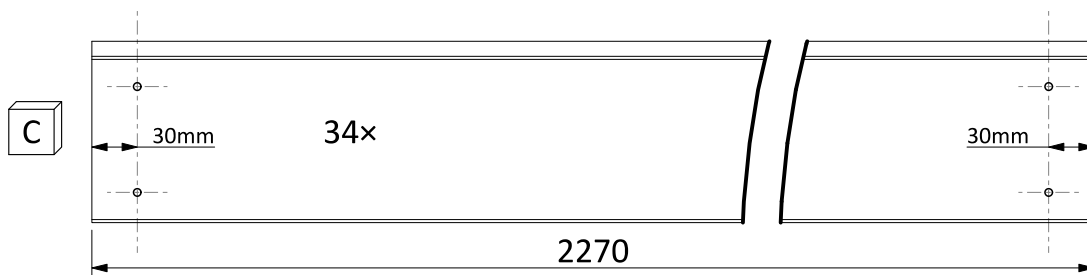
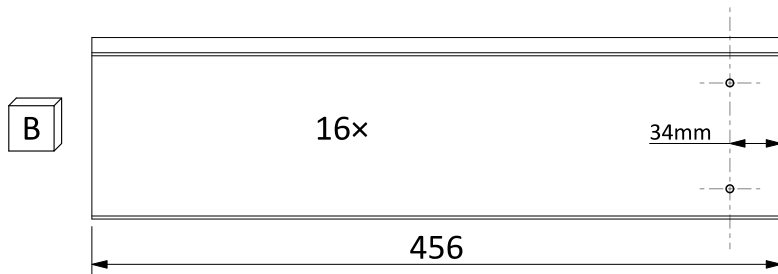
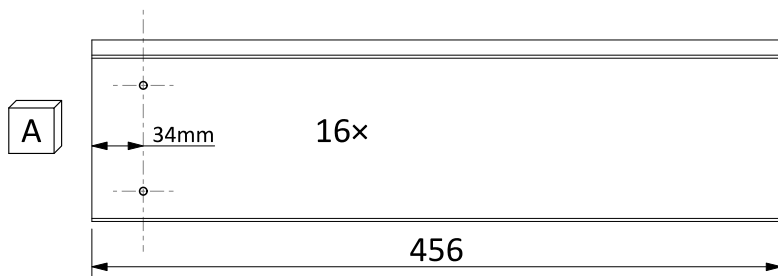
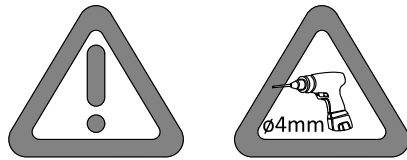
1

503567 = 16x **A**
19x110/456mm

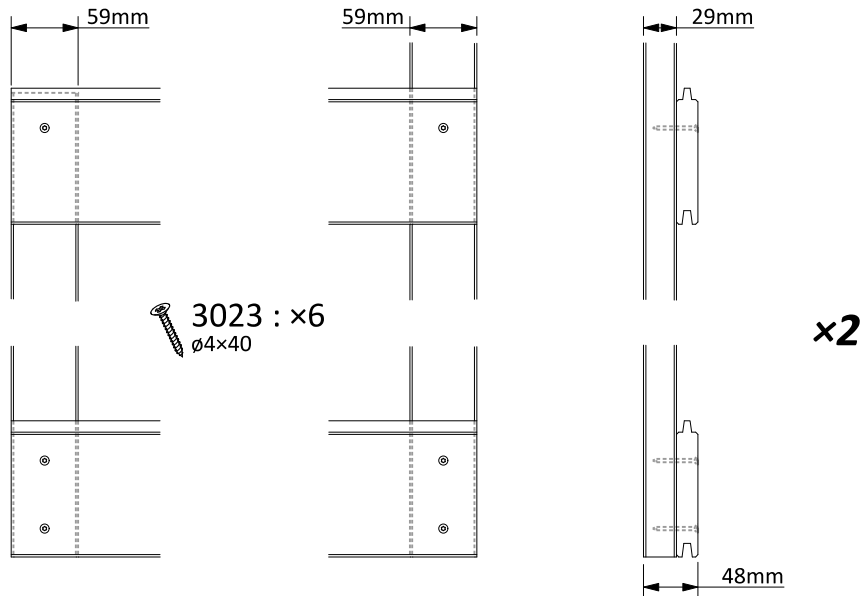
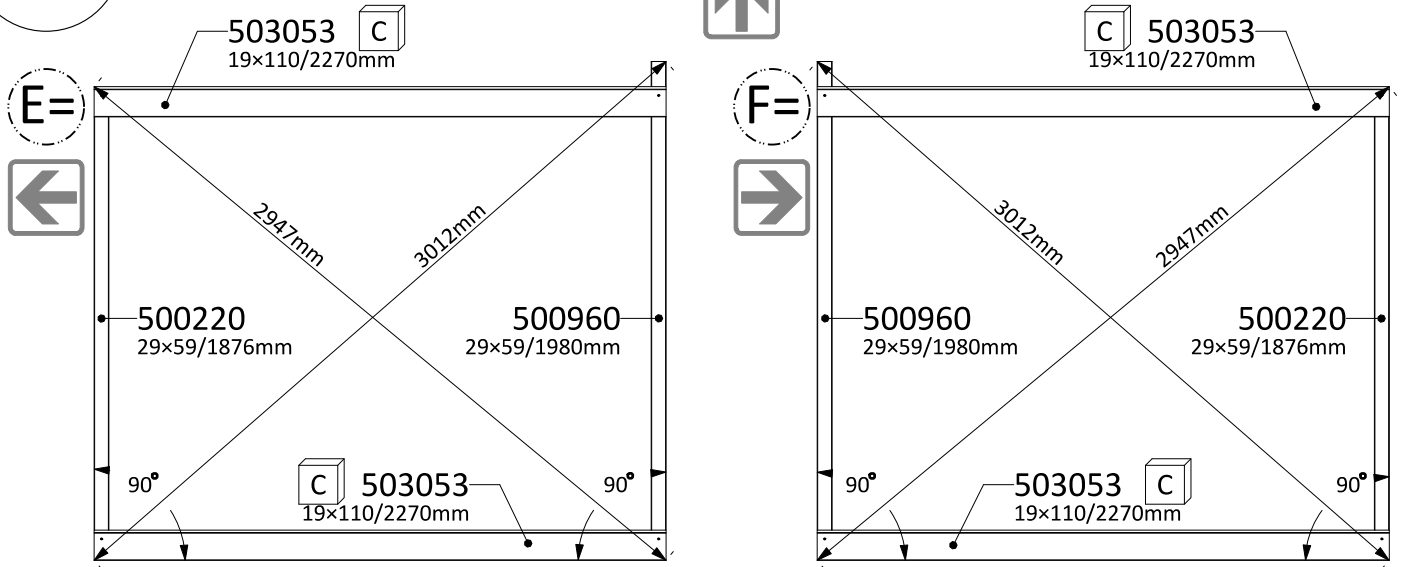
503567 = 16x **B**
19x110/456mm

503053 = 34x **C**
19x110/2270mm

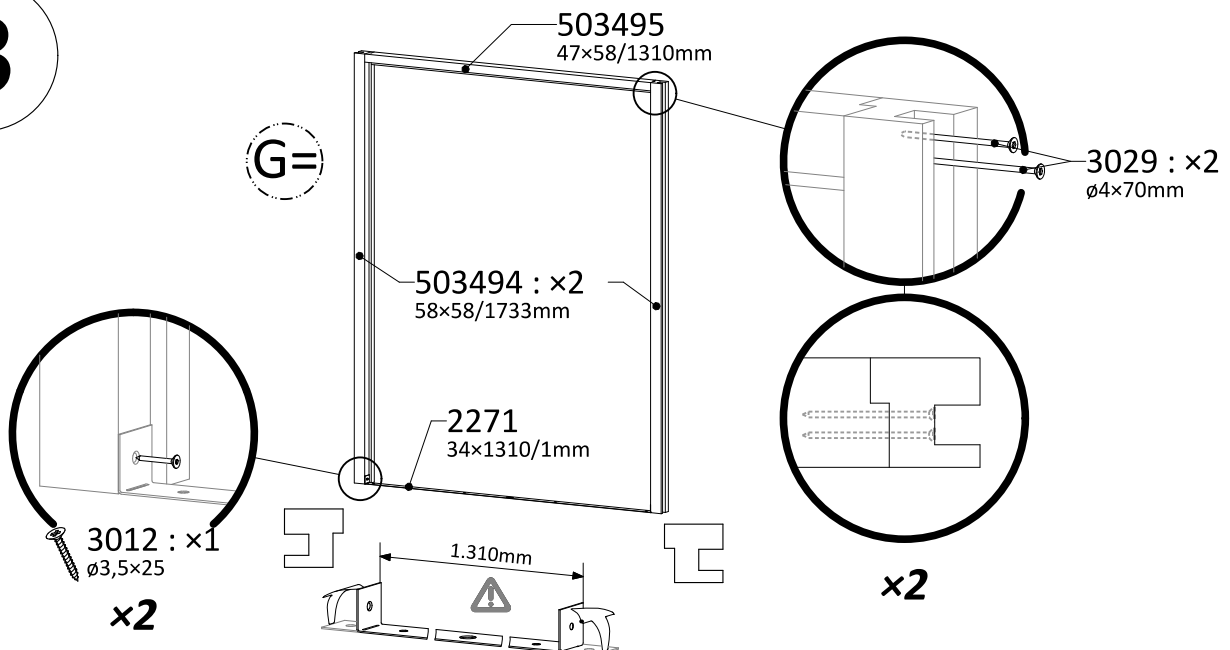
503053 = 19x **D**
19x110/2270mm



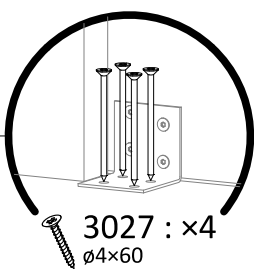
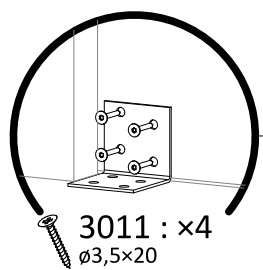
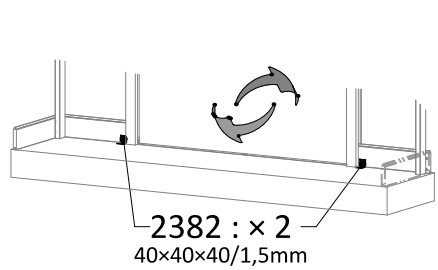
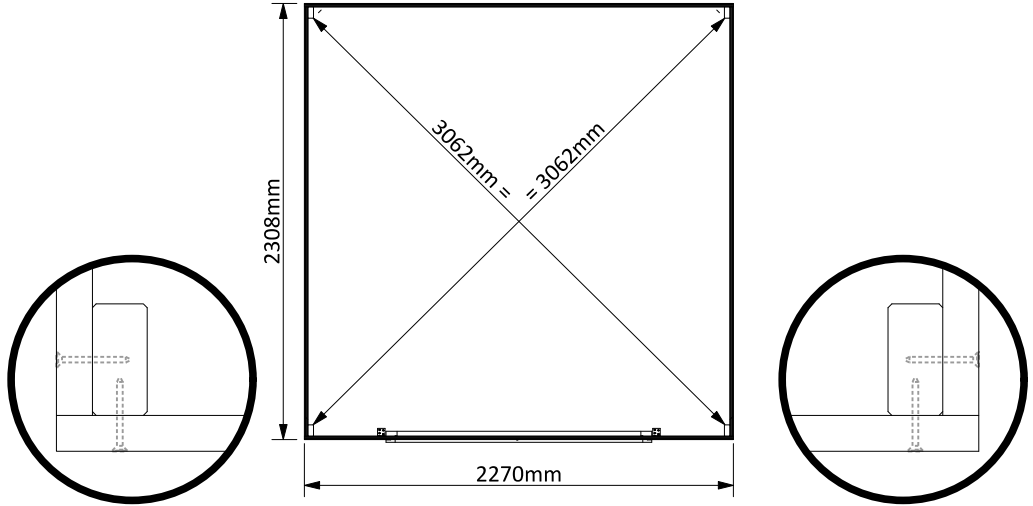
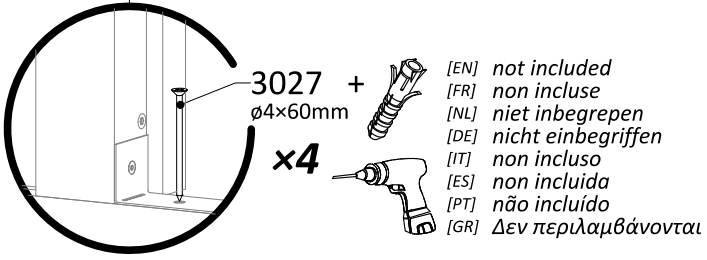
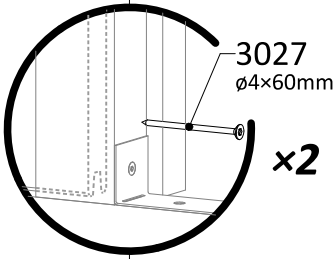
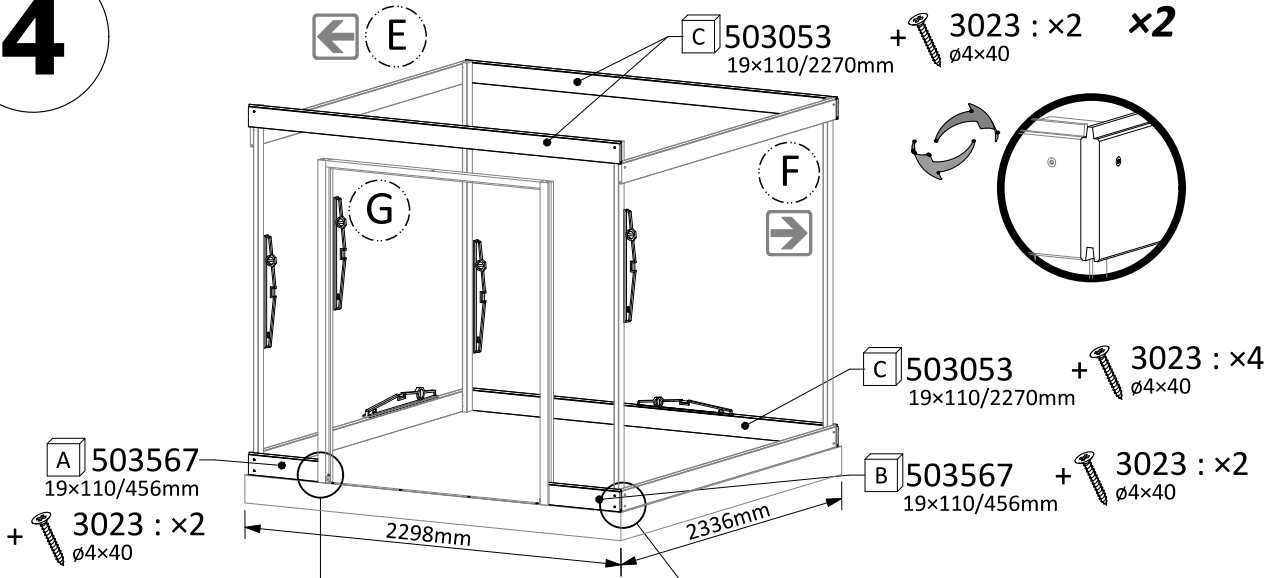
2



3



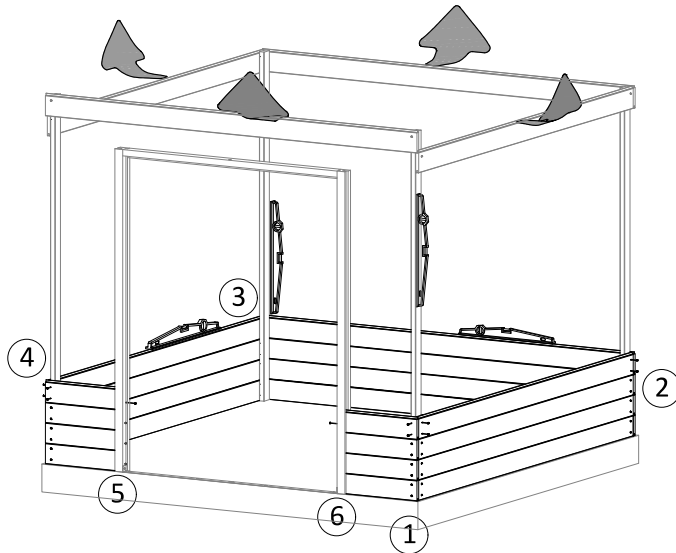
4



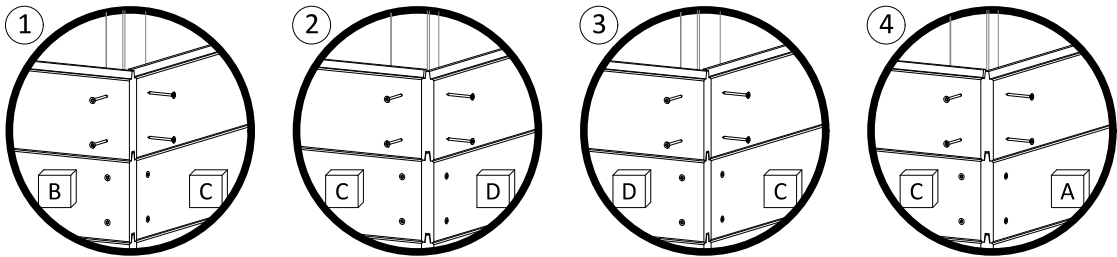
[EN] not included
 [FR] non incluse
 [NL] niet inbegrepen
 [DE] nicht einbegriffen
 [IT] non incluso
 [ES] non incluida
 [PT] não incluído
 [GR] Δεν περιλαμβάνονται

x2

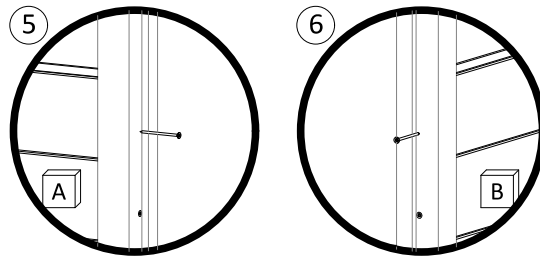
5



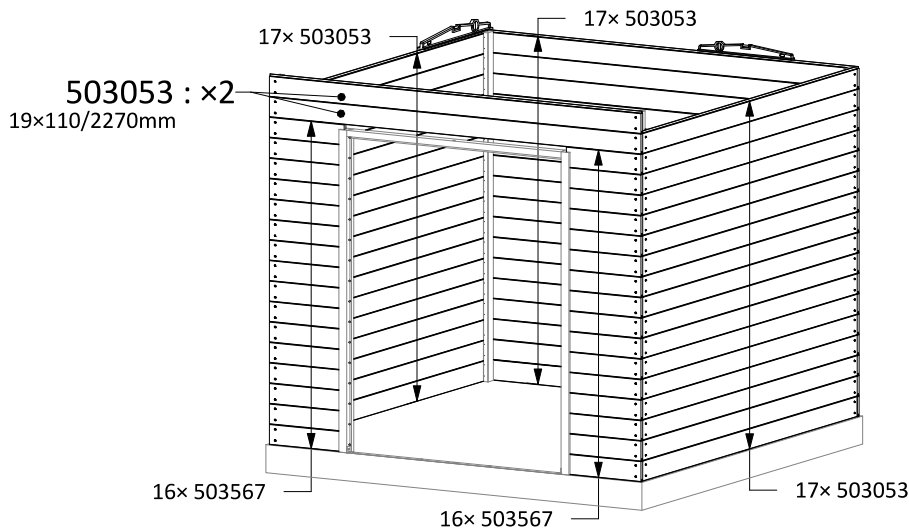
3023
ø4x40



3027
ø4x60



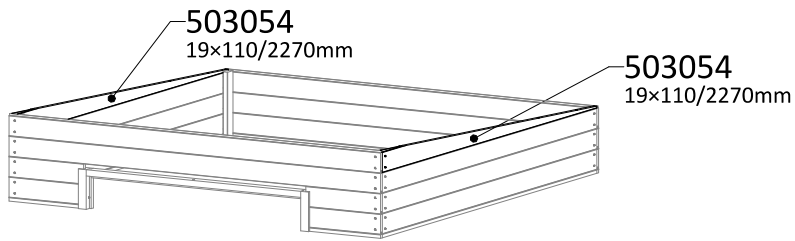
6



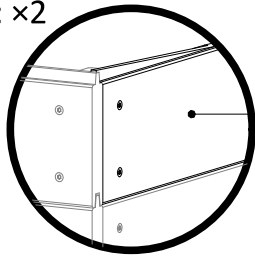
3023 : x276 = 17x16 + 4
ø4x40

3027 : x32 = 16x2
ø4x60

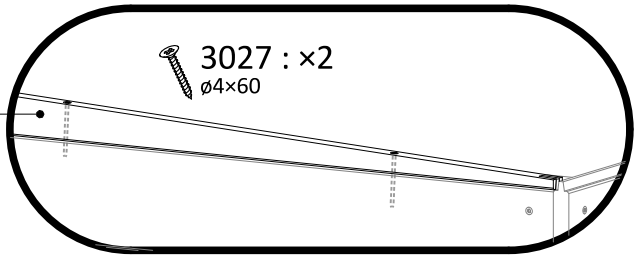
7



3023 : x2
ø4x40

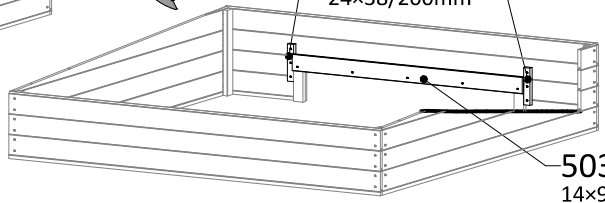
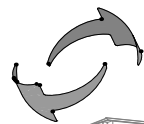
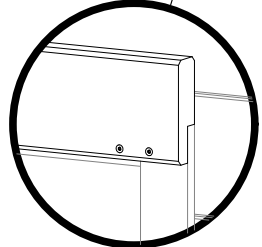
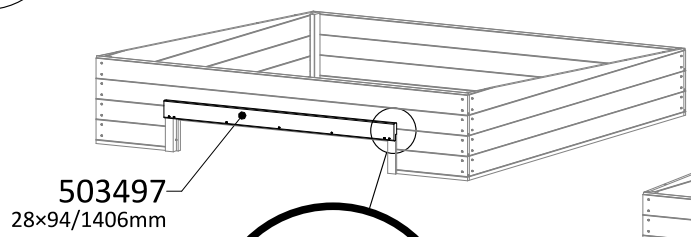


503054
19x110/2270mm

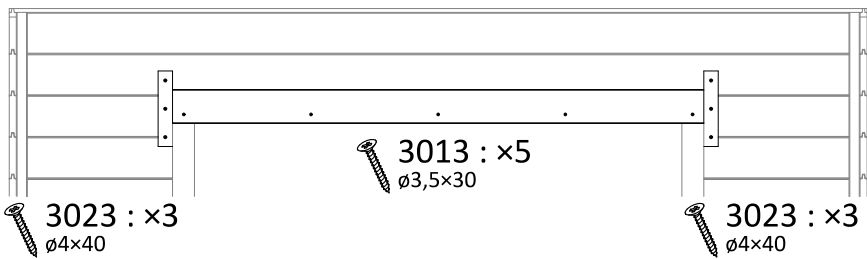
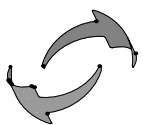
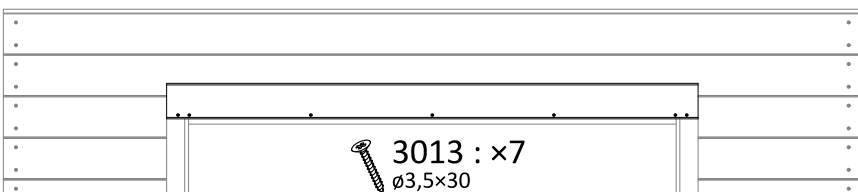
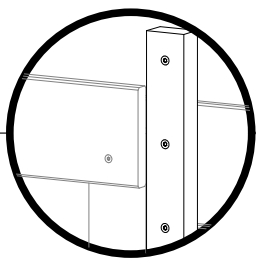
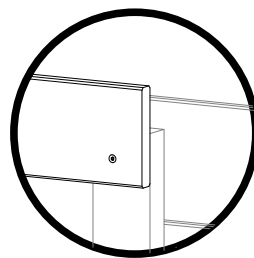


x2

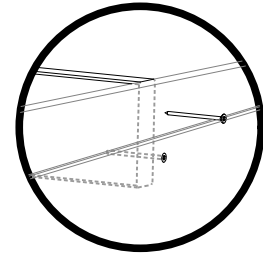
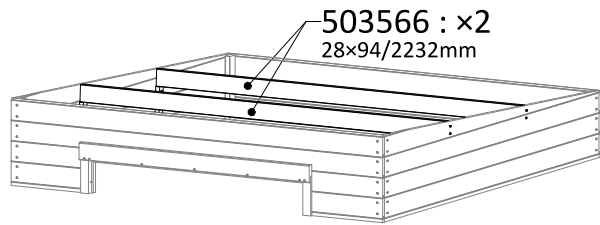
8



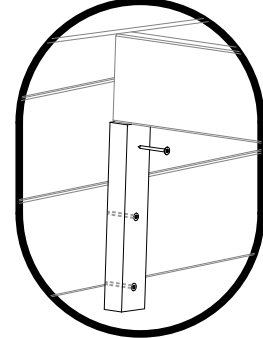
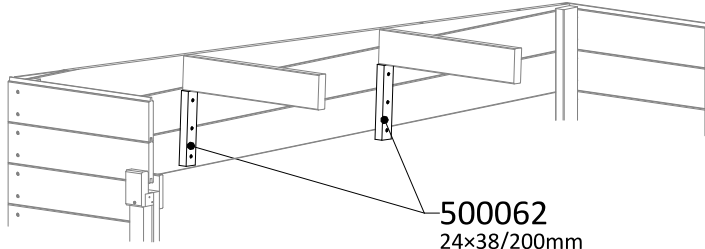
503507
14x90/1406mm



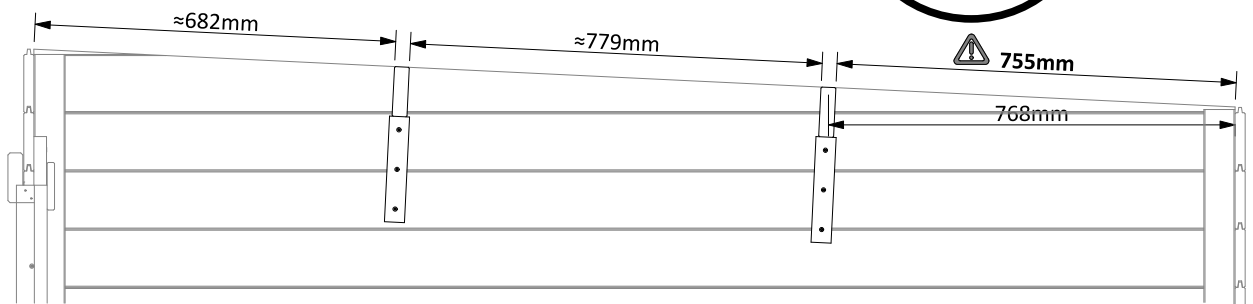
9



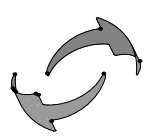
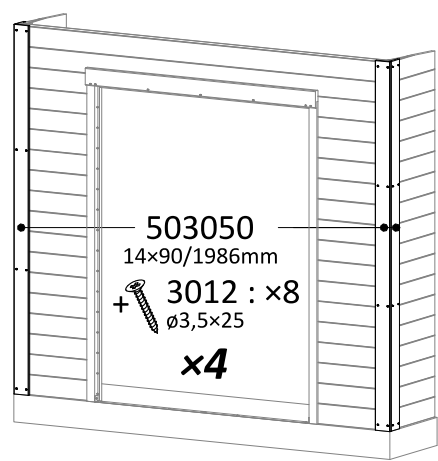
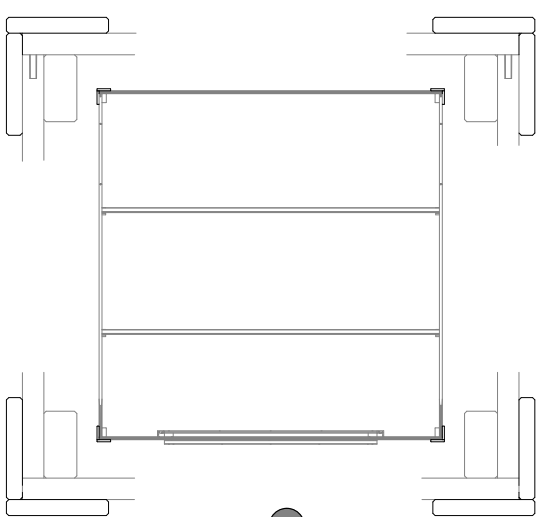
x4



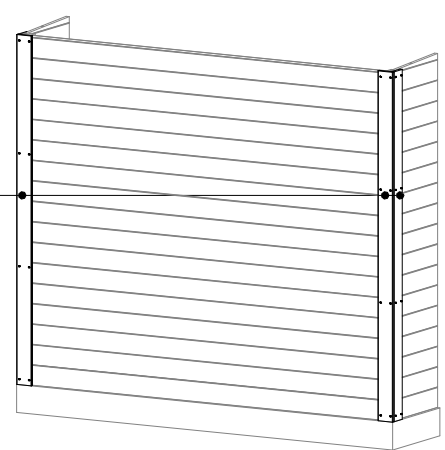
x4



10

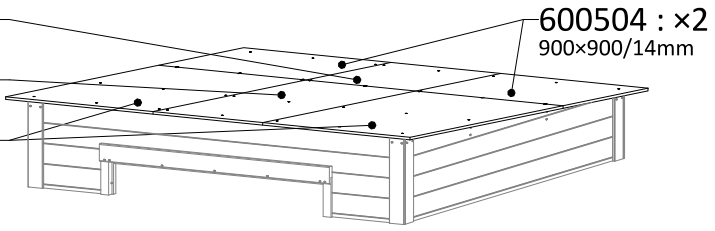


503047
14x90/1880mm
+ 3012 : x8
ø3,5x25
x4

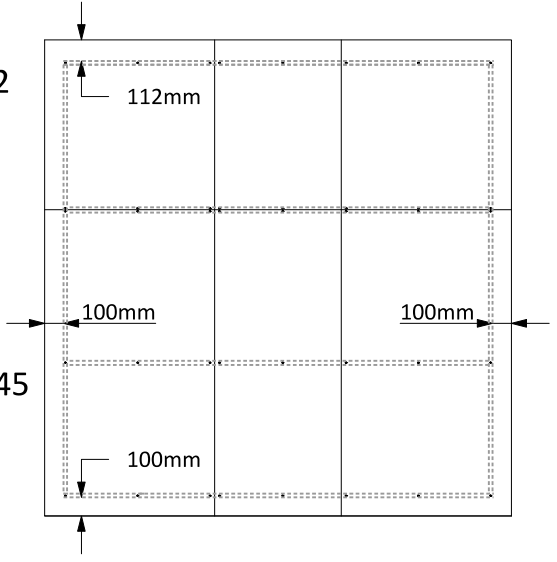


11

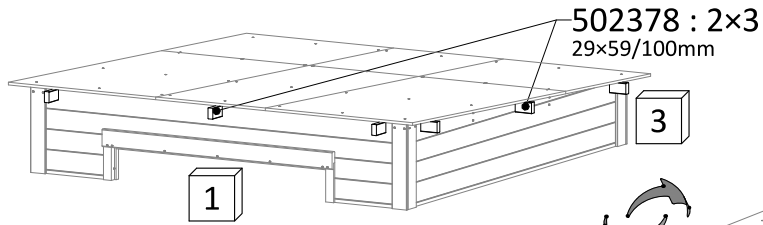
600589
670x900/14mm
600588
670x1622/14mm
600522 : x2
900x1622/14mm



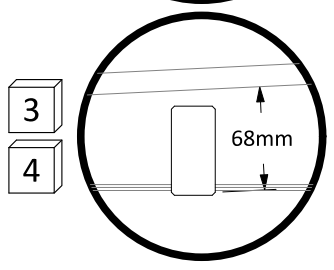
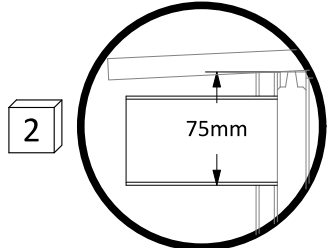
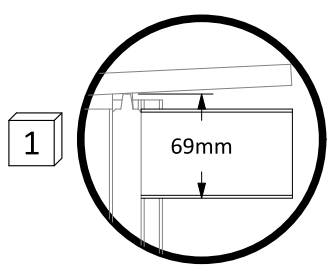
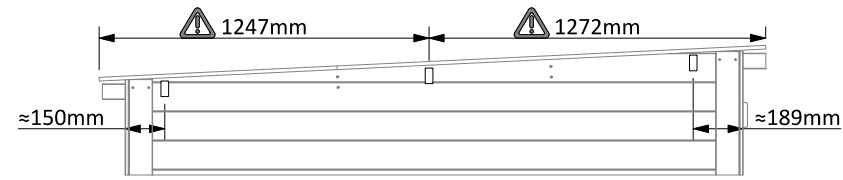
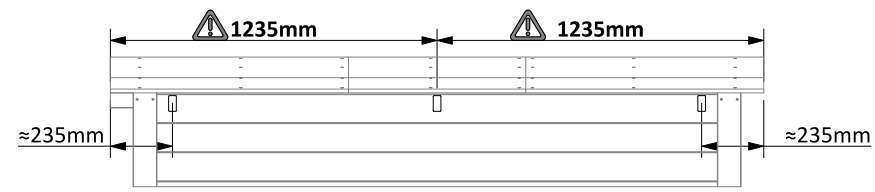
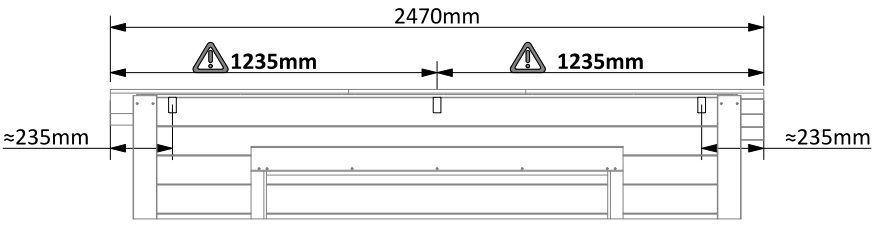
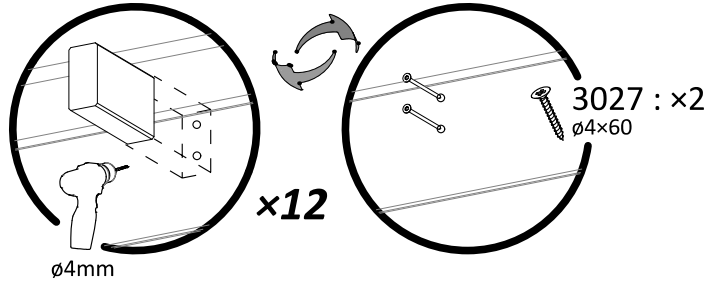
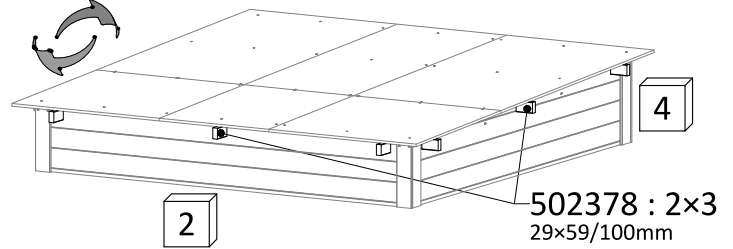
3023 : x9 x5 = 45
ø4x40



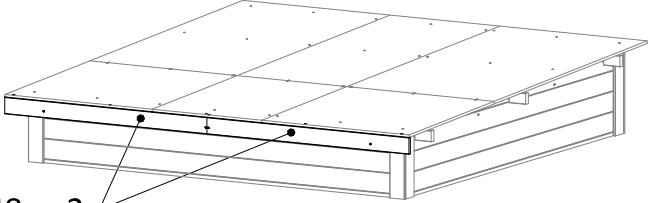
12



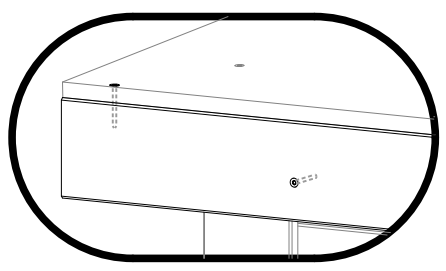
502378 : 2x3
29x59/100mm



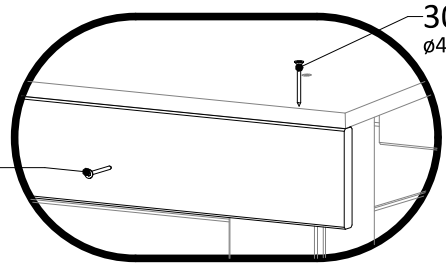
13



503048 : x2
14x90/1235mm

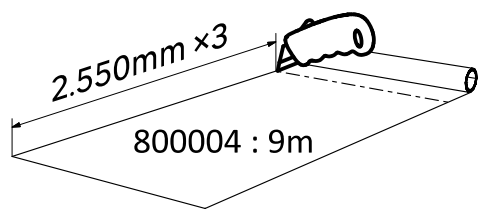


3023 : x4
ø4x40mm

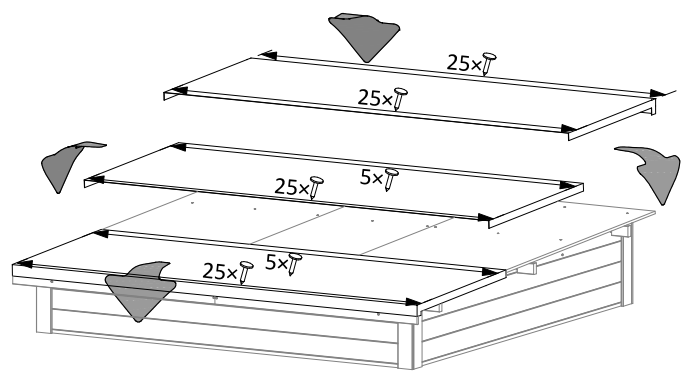


3023 : x6
ø4x40mm

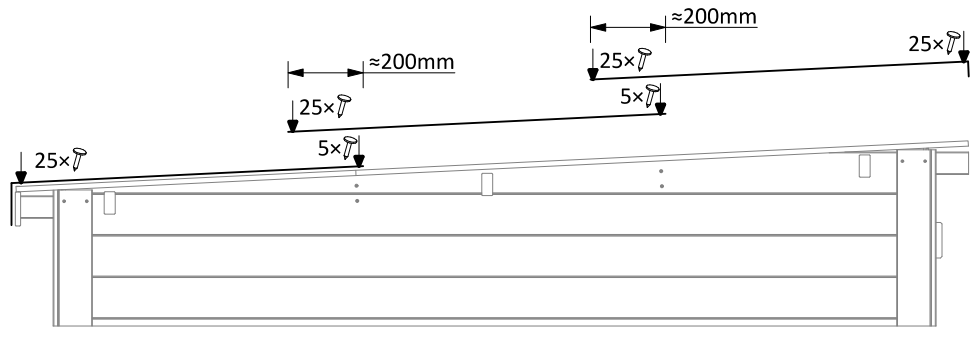
14



[EN] not included
[FR] non incluse
[NL] niet inbegrepen
[DE] nicht einbegriffen
[IT] non incluso
[ES] non incluida
[PT] não incluido
[GR] Δεν περιλαμβάνονται



3810 : x110
15mm

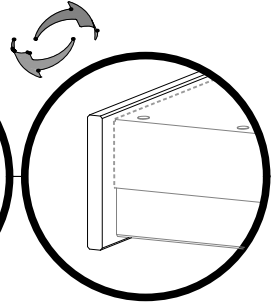
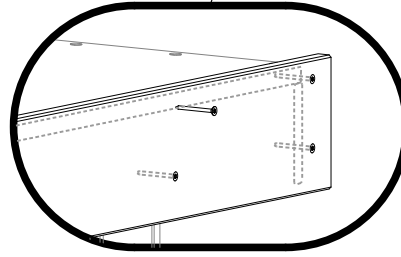
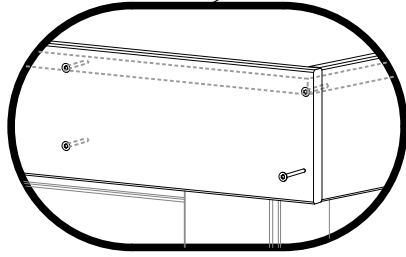
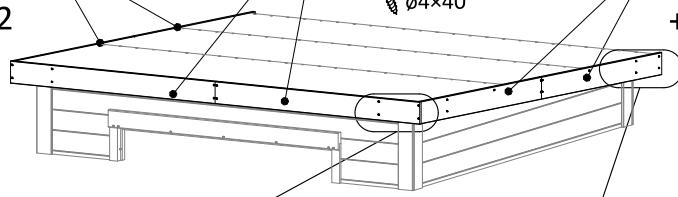


15

503049 x2
15x120/1275mm/87,2°
+ 3023 : x12
ø4x40

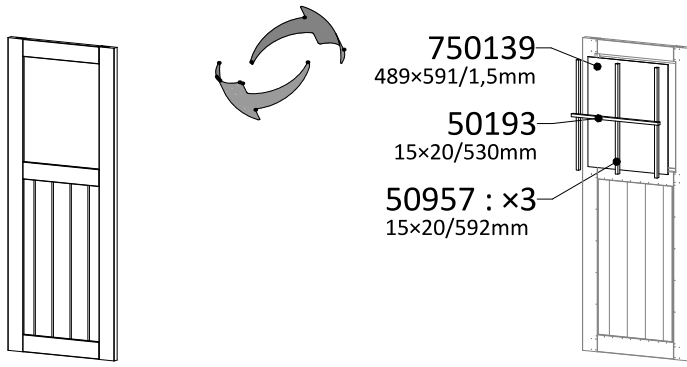
503051 x2
15x120/1250mm
+ 3023 : x12
ø4x40

503049 x2
15x120/1275mm/87,2°
+ 3023 : x12
ø4x40

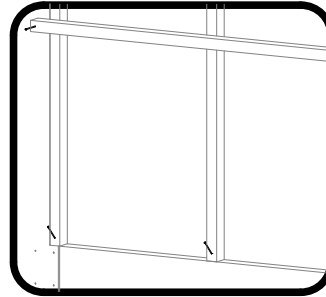
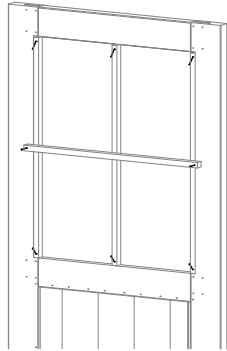


16

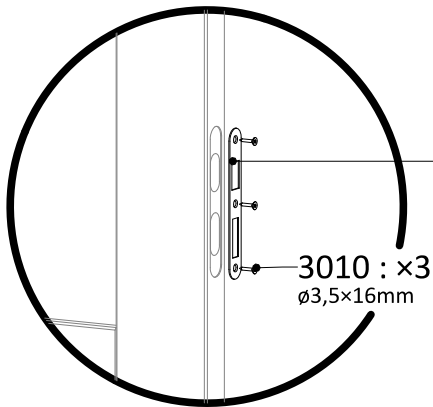
420213 ←
650×1680mm
420216 →
650×1680mm



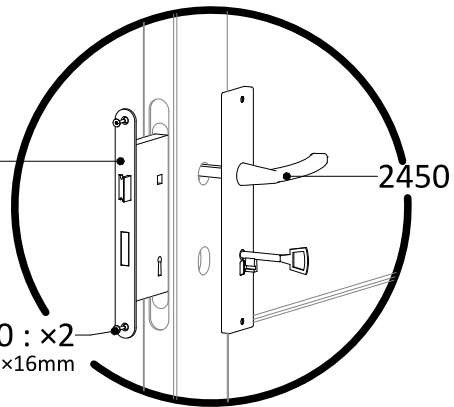
×2



3505 : ×8
25mm



2113



420213 ←
650×1680mm

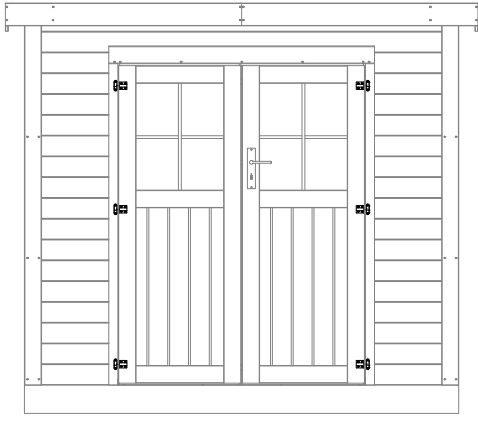
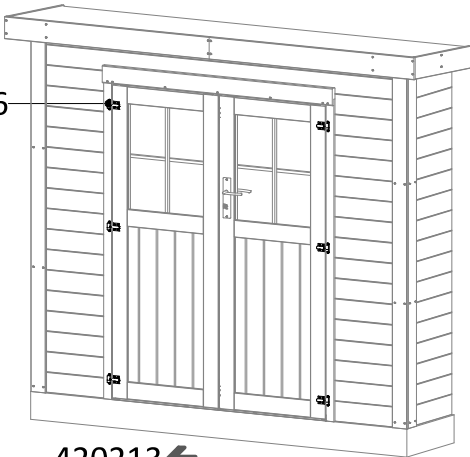
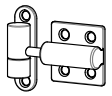
420216 →
650×1680mm



**Silicone
Silikon**
(not included)
(non inclus)
(niet inbegrepen)
(nicht einbegriffen)
(non incluso)
(non incluida)
(non incluido)

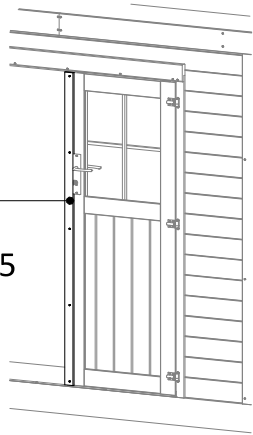
17

2081 : x6

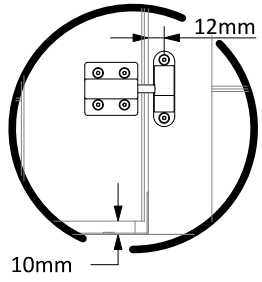


420213 ←
650x1680mm

420216 →
650x1680mm

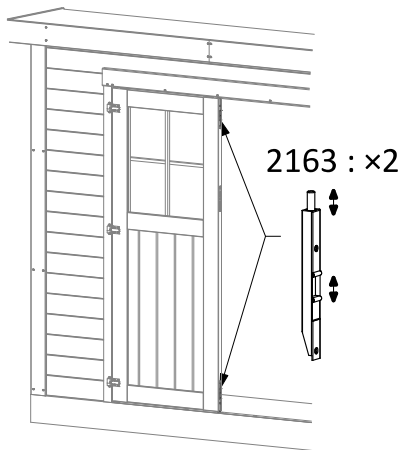


500818
12x50/1680mm
+ 3012 : x5
ø3,5x25

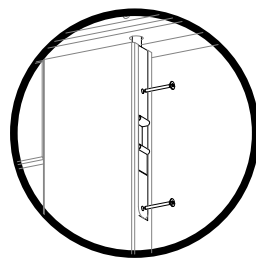


3014 : x7
ø3,5x35

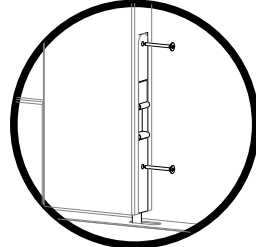
x6



2163 : x2



3030 : x2
ø3,5x30



3030 : x2
ø3,5x30



- (EN) **Unique warranty number, must be send for any request.**
- (FR) **Numéro de garantie unique, à transmettre obligatoirement pour toute demande.**
- (NL) **Uniek garantienummer, dat voor alle aanvragen moet worden verstrekt.**
- (DE) **Eindeutige Garantienummer, muss bei jeder Anfrage gesendet werden.**
- (IT) **Numero di garanzia unico, da trasmettere obbligatorio per ogni richiesta.**
- (ES) **Numero único de garantía, se transmitirá obligatoriamente para todas las solicitudes.**
- (PT) **Número de garantia único, será transmitido obrigatoriamente para todas as solicitações.**

