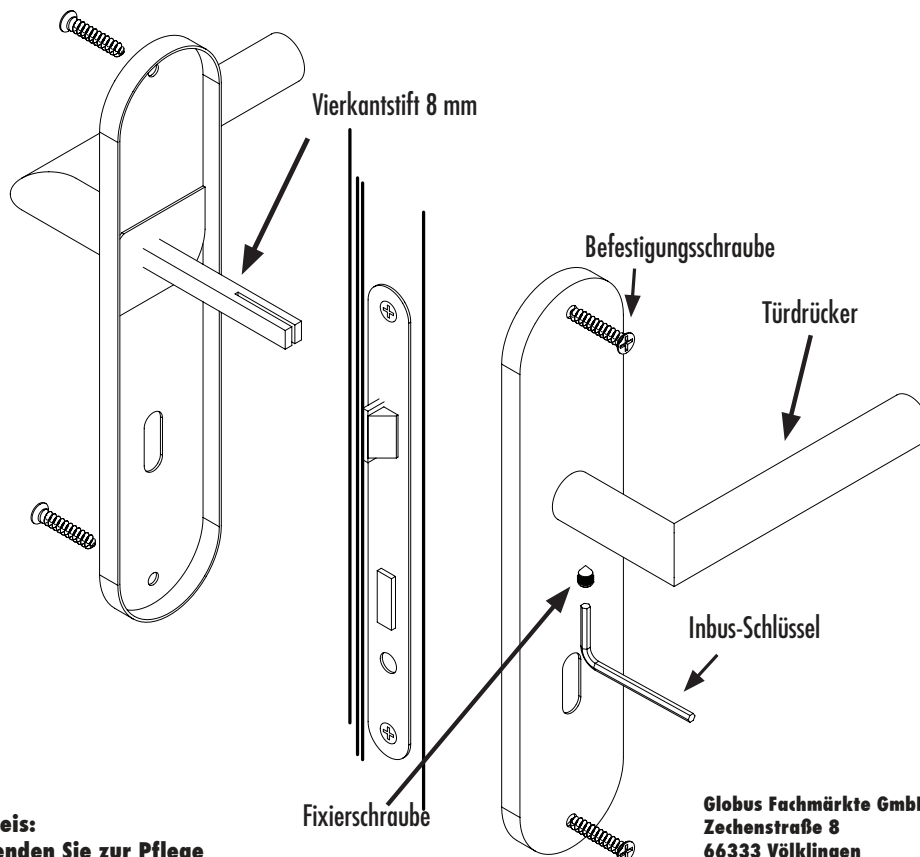


# PRIMASTER.

## Montageanleitung

1. Stecken Sie den Vierkantstift in die Schlossnuss.
2. Stecken Sie die Langschilder auf den Stift. ( Die Schilder sind mit einer Hochhaltefeder ausgestattet, diese lässt sich nur in eine Richtung spannen, achten Sie daher bitte darauf, die Schilder auf der jeweils richtigen Seite zu montieren).
3. Achten Sie darauf, dass der Vierkant mittig zwischen den Griffen sitzt. Danach Fixierschrauben festziehen (Die Fixierschraube muss immer in der Einkerbung des Vierkantstiftes liegen).
4. Nun nur noch die Schilder ausrichten und verschrauben.



**Pflegehinweis:**  
Bitte verwenden Sie zur Pflege  
nur ein weiches Staubtuch,  
bitte benutzen Sie keine  
chemischen Reinigungsmittel !

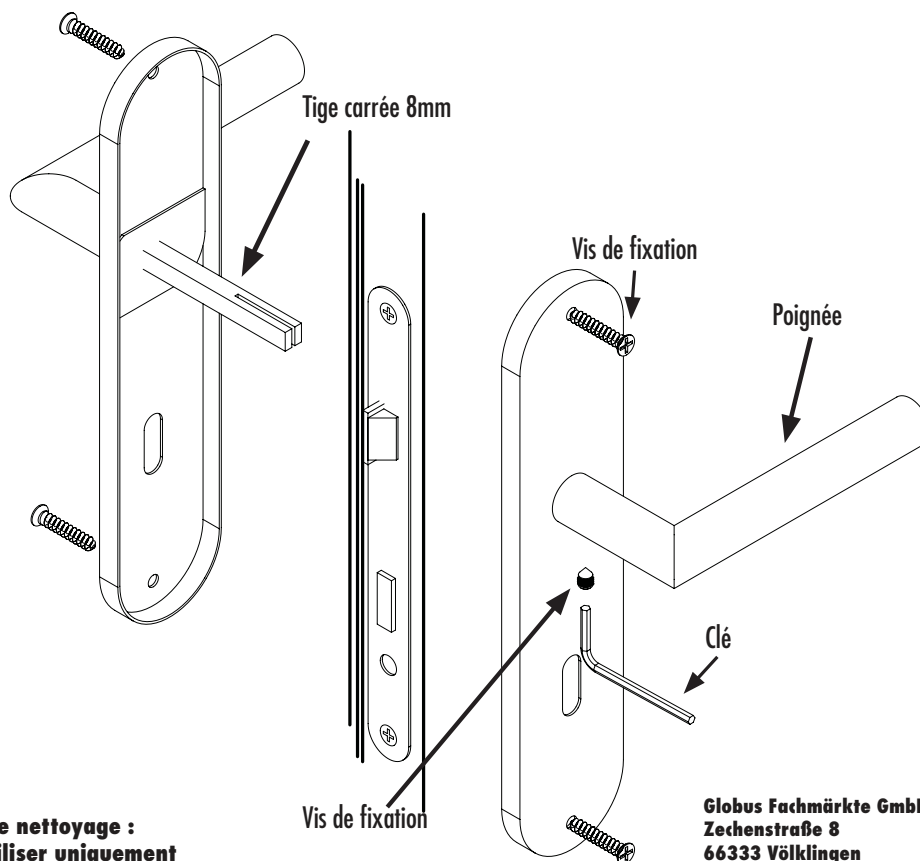
Globus Fachmärkte GmbH & Co. KG  
Zechenstraße 8  
66333 Völklingen  
[www.globus-baumarkt.de](http://www.globus-baumarkt.de)

Für den Reklamationsfall:  
Herstelleradresse und Order Nr. aufbewahren

# PRIMASTER.

## Notice de montage

1. Branchez la tige carrée dans le fouillot.
2. Placez les plaques longues sur la tige. (Les plaques sont équipées d'un ressort de maintien qui ne peut être tendu que dans un sens, veuillez donc à monter les plaques du bon côté à chaque fois).
3. Veillez à ce que la tige carrée soit bien positionnée entre les poignées. Serrez ensuite les vis de fixation. (La vis de fixation doit toujours se trouver dans l'encoche de la tige carrée.)
4. Il ne reste plus qu'à aligner les panneaux et à les visser.



**Consigne de nettoyage :**  
Veuillez utiliser uniquement un chiffon doux contre la poussière pour le nettoyage, veuillez ne pas utiliser de produits de nettoyage chimiques !

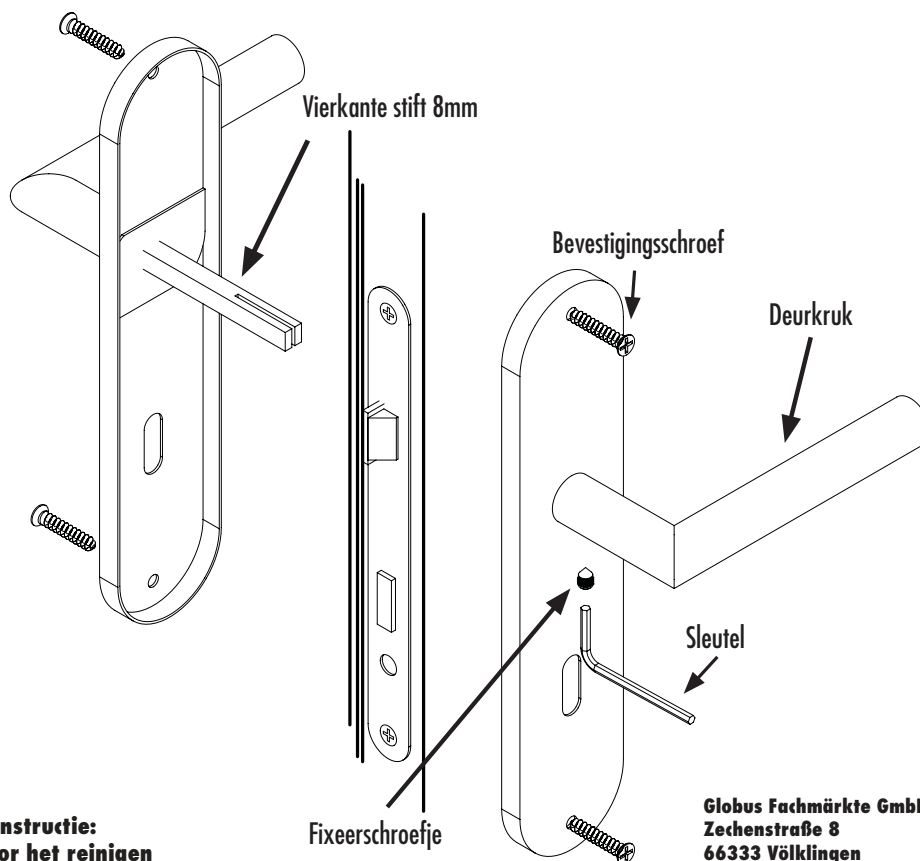
Globus Fachmärkte GmbH & Co. KG  
Zeichenstraße 8  
66333 Völklingen  
[www.globus-baumarkt.de](http://www.globus-baumarkt.de)

Für den Reklamationsfall:  
Herstelleradresse und Order Nr. aufbewahren

# PRIMASTER.

## Montagehandleiding

1. Steek de stift door vierkante het slot.
2. Steek de lange schilden over de stift. (De schilden zijn voorzien van een borgveer die slechts in één richting kan worden gespannen, dus zorg ervoor dat ieder schild aan de juiste zijde van de deur wordt gemonteerd).
3. Zorg ervoor dat het vierkant gecentreerd is tussen de klinken. Draai vervolgens de fixeerschroefjes vast (het fixeerschroefje moet altijd in de zaagsnede van de vierkante stift grijpen).
4. Lijn ten slotte de schilden uit en schroef ze vast.



**Reinigingsinstructie:**  
Gebruik voor het reinigen  
alleen een zachte stoffdoek;  
gebruik geen chemische  
schoonmaakmiddelen!

**Globus Fachmärkte GmbH & Co. KG**  
Zeichenstraße 8  
66333 Völklingen  
[www.globus-baumarkt.de](http://www.globus-baumarkt.de)

Für den Reklamationsfall:  
Herstelleradresse und Order Nr. aufbewahren