



de **GelenkGerüst**
Aufbau- und Verwendungsanleitung

en **Hinged Scaffold**
Instructions for assembly and use

pl **Rusztowanie montażowe**
Instrukcja montażu i użytkowania

hu **Szerelőállvány**
Felépítési és használati útmutató

ru **шарнирные подмости**
Инструкция монтажа и использования

cs **Kloubové lešení**
Návod k montáži a použití

da **Fleksibelt stillads**
Opstillings- og brugsanvisning

fi **Nivelrunko**
Kokoamis- ja käyttöohjeet

fr **Échafaudage avec joint**
Instructions d'assemblage et d'utilisation

nl **Scharnierbare steiger**
Opbouw- en gebruikshandleiding

no **Sammenleggbart stillas**
Monterings- og bruksanvisning

max. ca. 4,85 m



de

- Diese Aufbau- und Verwendungsanleitung muss am Einsatzort der Arbeitsbühne zur Verfügung stehen.
- Diese Arbeitsbühne darf nur nach den Angaben in dieser Aufbau- und Verwendungsanleitung genutzt werden. Änderungen sind nicht erlaubt.
- Arbeitsbühnen dürfen nur nach den national geltenden gesetzlichen Bestimmungen verwendet werden.
- Arbeitsbühnen sind nicht dafür ausgelegt, als Seitenschutz verwendet zu werden.
- Maximale Horizontalkraft an der Belagbühne: 30 kg
- Auf mögliche Gefahren am Einsatzort und beim Verfahren achten: instabiler Untergrund, Gefälle (max. 1 %), Hindernisse, Witterungsbedingungen, elektrische Gefahren.
- Für den Auf- und Abbau sind 2 Personen erforderlich.

en

- This instruction manual must be made available on site where the working platform is used.
- This working platform may only be used as stated in this instruction manual. Changes are not permitted.
- Working platforms may only be used in accordance with the nationally applicable legal regulations.
- Working platforms are not designed for use as side protection.
- Horizontal force on the platform: 30 kg
- Be aware of potential hazards at the point of use and when moving the working platform: E.g., unstable ground, gradients (max. 1 %), obstacles, weather conditions, electrical hazards.
- Assembling and dismantling requires two people.

pl

- Niniejsza instrukcja montażu i użytkowania musi być dostępna w miejscu stosowania platformy roboczej.
- Niniejsza platforma robocza może być używana wyłącznie zgodnie ze specyfikacjami zawartymi w niniejszej instrukcji montażu i użytkowania. Zmiany są niedozwolone.
- Platformy robocze mogą być używane wyłącznie zgodnie z obowiązującymi w danym kraju przepisami prawa.
- Platformy robocze nie są przeznaczone do stosowania jako ochrona boczna.
- Maksymalna siła pozioma na platformie: 30 kg
- Należy zwracać uwagę na możliwe zagrożenia w miejscu użytkowania i podczas przenoszenia: niestabilne podłoże, nachylenia (maks. 1 %), przeszkody, warunki pogodowe, zagrożenia elektryczne.
- Do montażu i demontażu wymagane są dwie osoby.

hu

- Ennek a felépítési és használati útmutatónak a munkaállvány alkalmazási helyén rendelkezésre kell állnia.
- Ezt a munkaállványt csak a jelen felépítési és használati útmutatóban szereplő információknak megfelelően szabad használni. A módosítások nem engedélyezettek.
- A munkaállványok csak a hatályos nemzeti jogszabályi rendelkezéseknek megfelelően használhatók.
- A munkaállványokat nem oldaldvédőként való használatra tervezték.
- Maximális vízszintes terhelés a járólapon: 30 kg
- Ügyeljen a lehetséges veszélyekre az alkalmazás helyén és mozgatóskor: instabil aljzat, lejtő (max. 1 %), akadályok, időjárási körülmények, elektromos veszélyek.
- A felépítéshez és szétszereléshez 2 fő szükséges.

ru

- Эта инструкция по монтажу и эксплуатации должна быть доступна на месте эксплуатации вышки-туры.
- Эту вышку-туру разрешается использовать только в соответствии с указаниями, содержащимися в настоящей инструкции по монтажу и эксплуатации. Изменения не допускаются.
- Вышки-туры разрешается использовать только в соответствии с действующими национальными правовыми нормами.
- Вышки-туры не предназначены для использования в качестве торцевого защитного ограждения.
- Максимальное горизонтальное усилие на помосте: 30 кг
- Обратите внимание на возможные опасности на месте использования и во время перемещения: неустойчивый грунт, уклоны (макс. 1 %), препятствия, погодные условия, опасность поражения электрическим током.
- Для монтажа и демонтажа требуется 2 человека.

cs

- Tento návod k montáži a k použití musí být k dispozici na místě použití pracovní plošiny.
- Tato pracovní plošina se smí používat pouze podle pokynů v tomto návodu k montáži a k použití. Změny nejsou dovoleny.
- Pracovní plošiny se smí používat pouze podle platných národních zákonných předpisů.
- Pracovní plošiny nejsou navrženy k tomu, aby se používaly jako boční ochrana.
- Maximální horizontální síla na podlaze: 30 kg
- Dávejte pozor na možná nebezpečí na místě použití a při pohybu: nestabilní podklad, sklon (max. 1 %), překážky, povětrnostní podmínky, elektrická nebezpečí.
- Montáž a demontáž musí provádět 2 osoby.

da

- Denne monterings- og brugsanvisning skal være tilgængelig på det sted, hvor arbejdsplatformen anvendes.
- Denne arbejdsplatform må kun anvendes i overensstemmelse med specifikationerne i denne monterings- og brugsanvisning. Der må ikke foretages ændringer.
- Arbejdsplatforme må kun anvendes i overensstemmelse med de nationale gældende lovbestemmelser.
- Arbejdsplatforme er ikke designet til at blive brugt som sidebeskyttelse.
- Maksimal vandret kraft på dækplatformen: 30 kg
- Vær opmærksom på mulige farer på brugsstedet og under arbejdet: ustabil underlag, hældninger (maks. 1 %), forhindringer, vejforhold, elektriske farer.
- Der kræves to personer til montering og afmontering.

fi

- Tämä kokoamis- ja käyttöohje on oltava saatavana rakennustelineen käyttöpaikassa.
- Rakennustelineitä saa käyttää vain tämän kokoamis- ja käyttöohjeen mukaisesti. Muutokset eivät ole sallittuja.
- Rakennustelineitä saa käyttää vain voimassa olevien kansallisten lakimääräysten mukaisesti.
- Rakennustelineitä ei ole tarkoitettu käytettäväksi sivusuojana.
- Työkentelytason suurin sallittu vaakavoima: 30 kg
- Huomioi seuraavat seikat mahdollisten vaaratilanteiden vuoksi käyttöpaikalla ja käytön aikana: epävakaa alusta, kaltevuus (enintään 1 %), esteet, sääolosuhteet, sähköön liittyvät vaaratekijät.
- Kokoamiseen ja purkamiseen tarvitaan kaksi henkilöä.

fr

- Les présentes instructions de montage et d'utilisation sont à conserver et mettre à disposition au lieu d'utilisation de la plateforme de travail.
- La plateforme de travail ne doit être utilisée que selon les indications des présentes instructions de montage et d'utilisation. Toute modification est proscrite.
- Les plateformes de travail ne doivent être utilisées que conformément aux dispositions légales en vigueur.
- Les plateformes de travail ne sont pas destinées à être utilisées comme protection latérale.
- Force horizontale maximale au niveau du plancher : 30 kg
- Veiller aux sources de dangers sur le site d'utilisation et lors des déplacements : sol meuble ou instable, dénivelé (1 % max.), obstacles, conditions météo, dangers électriques.
- Le montage et le démontage doivent être effectués par 2 personnes.

nl

- Deze montage- en gebruikshandleiding moet aanwezig zijn op de plaats waar het werkplatform wordt gebruikt.
- Dit werkplatform mag uitsluitend worden gebruikt in overeenstemming met de informatie in deze montage- en gebruikshandleiding. Wijzigingen zijn niet toegestaan.
- Werkplatforms mogen alleen worden gebruikt in overeenstemming met de nationaal geldende wettelijke voorschriften.
- Werkplatforms zijn niet ontworpen om als zijbeschermt te worden gebruikt.
- Maximale horizontale kracht op het platform: 30 kg
- Let op mogelijke gevaren op de plaats van gebruik en tijdens het verplaatsen: onstabiele ondergrond, hellingen (max. 1 %), obstakels, weersomstandigheden, elektrische gevaren.
- Voor de montage en demontage zijn minstens 2 personen nodig.

no

- Denne monterings- og bruksanvisningen skal være tilgjengelig der plattformen er i bruk.
- Denne plattformen skal kun brukes i henhold til informasjonen i denne monterings- og bruksanvisningen. Endringer er ikke tillatt.
- Plattformene skal kun brukes i henhold til nasjonalt gjeldende lover og regler.
- Plattformene er ikke konstruert for bruk som siderekkerkver.
- Maksimal horisontalkraft på plattformen: 30 kg
- Vær obs på følgende farer på brugsstedet og ved forflytning: ustabil underlag, helning (maks. 1 %), hindringer, værforhold, elektriske farer.
- Det kreves 2 personer til montering og demontering.

A

Art.-No. 916259
Art.-No. 950047

B

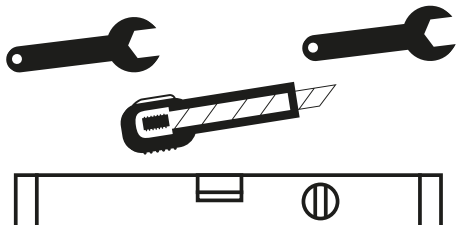
Art.-No. 916266
Art.-No. 950054

A+B

Art.-No. 916273
Art.-No. 950061



2 x (10, 13, 17 mm)



de Nicht im Lieferumfang enthalten.

en Not included in the scope of delivery.

pl Nie obejmuje dostawy.

hu Nem képezi a szállítási csomag részét.

ru Не входит в комплект поставки.

cs Není součástí dodávky.

da Ikke inkluderet i leveringen.

fi Ei sisälly toimitukseen.

fr Non compris dans la livraison.

nl Niet bij de levering inbegrepen.

no Inngår ikke i leveringen.

en

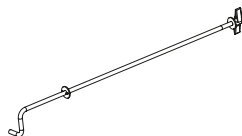
A



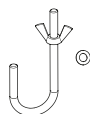
1 X (Art.-No. 3003092)



4 X (Art.-No. 530459)



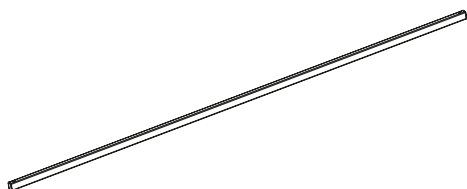
1X (Art.-No. 3003081)



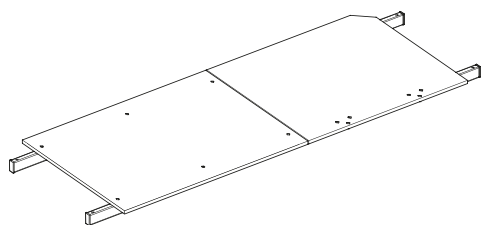
12 X (Art.-No. 213006)



2 X (Art.-No. 3002600)



4 X (Art.-No. 3002800)



1 X (Art.-No. 3003082)

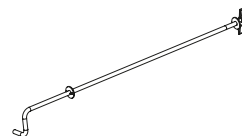
B



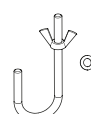
1X (Art.-No. 3003092)



4 X (Art.-No. 540245)



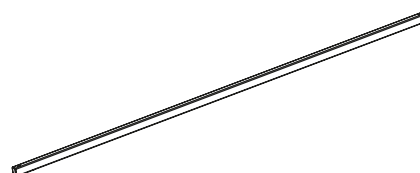
1X (Art.-No. 3003081)



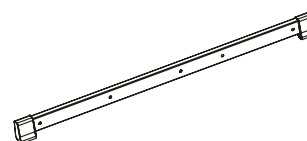
10X (Art.-No. 213006)



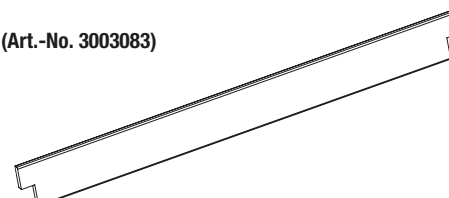
2 X (Art.-No. 3003080)



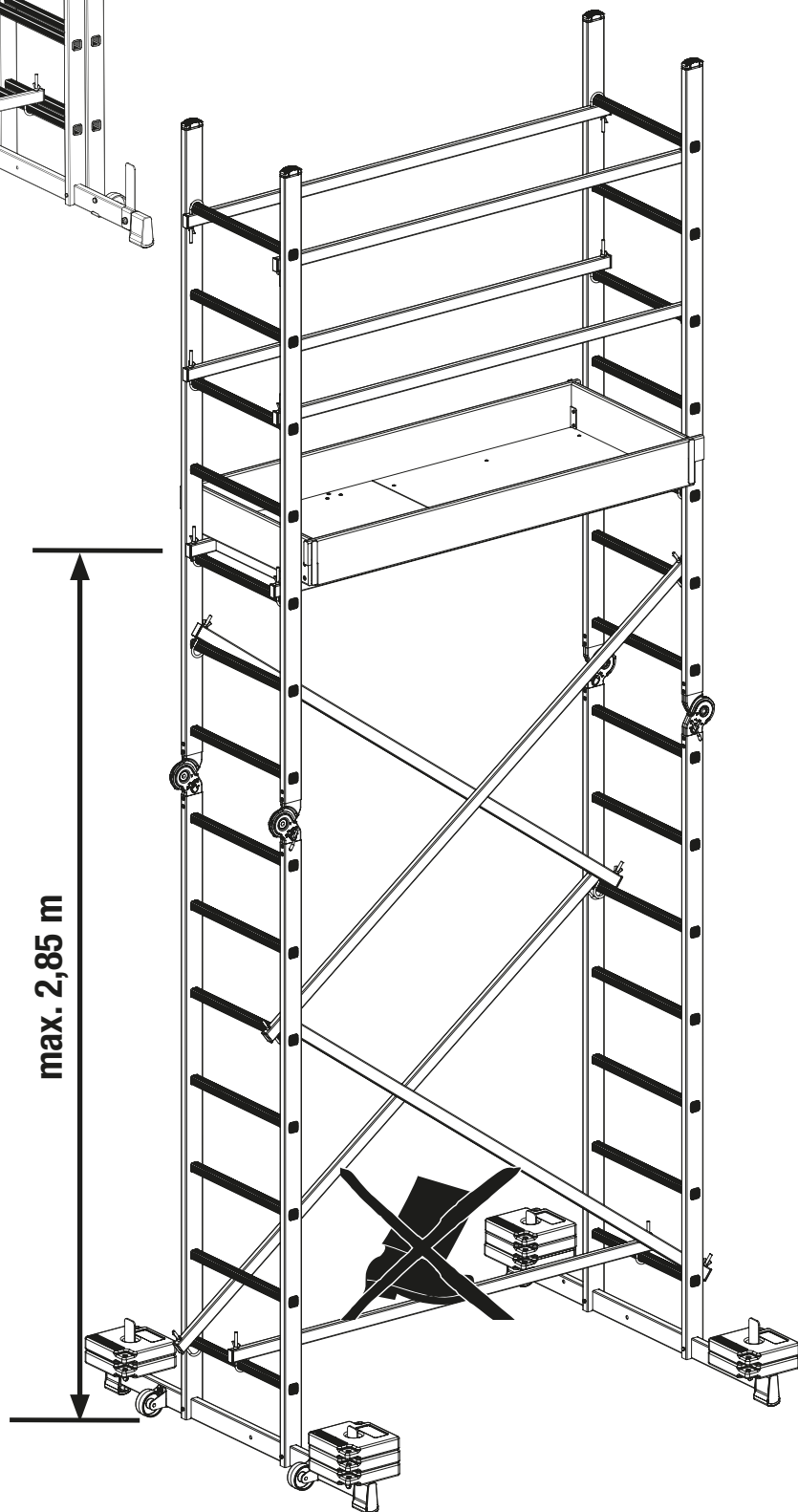
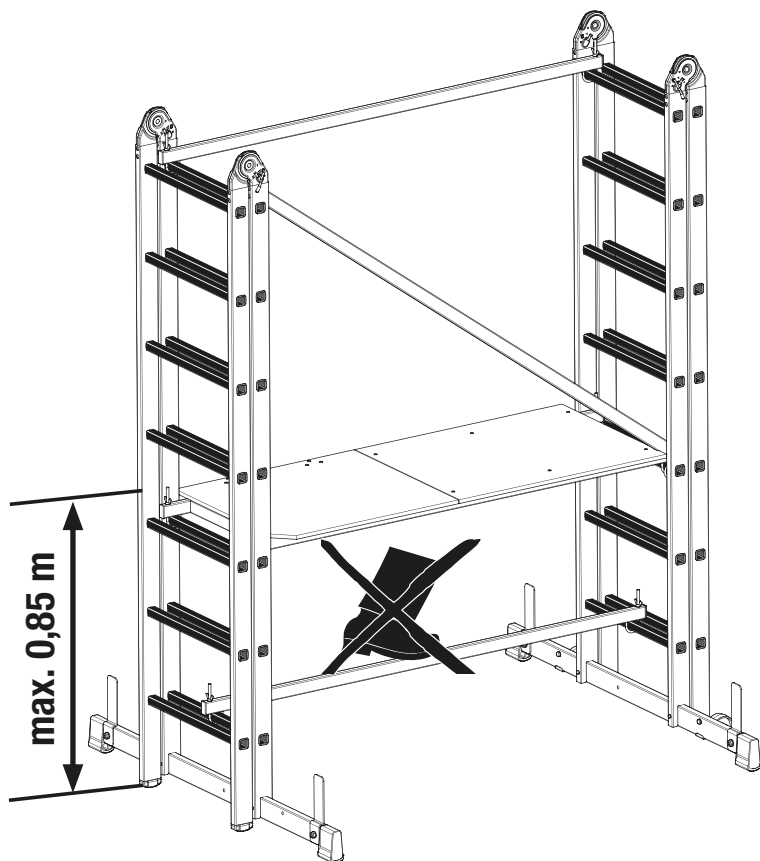
5 X (Art.-No. 3003093)



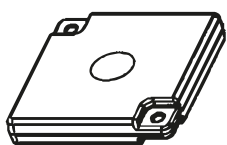
2 X (Art.-No. 3003083)



2 X (Art.-No. 540625)



Optional/Extras
Akcesoria
Принадлежности
valinnainen



(Art.-No. 704306)

de Aufbau

en Assembly

pl Montaż

hu Épület

ru Монтаж

cs Montážní

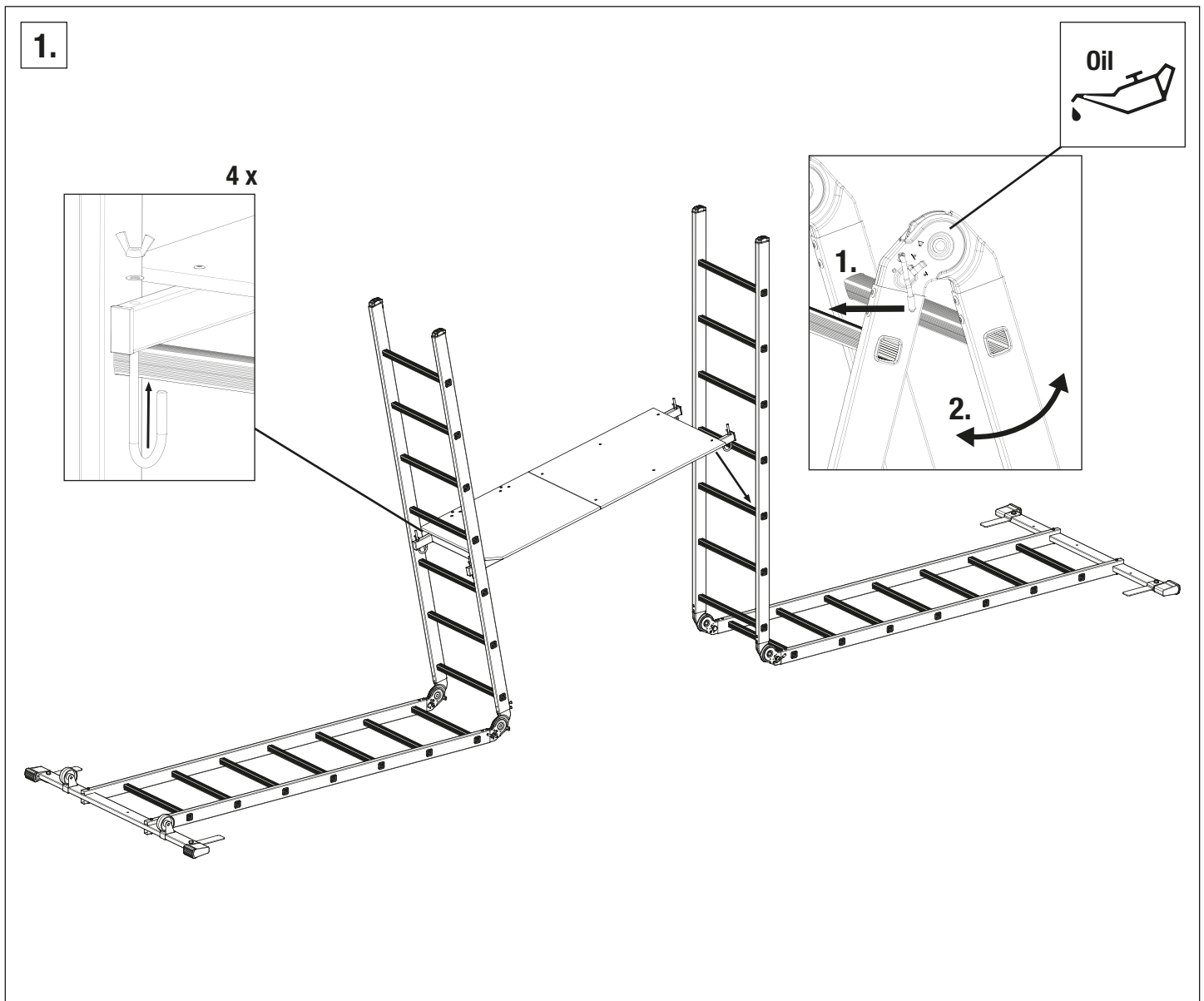
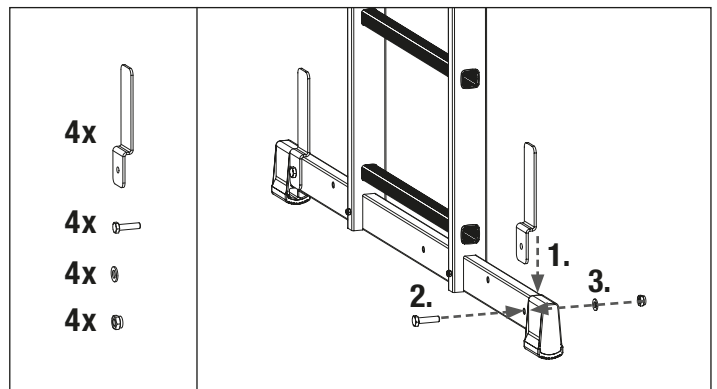
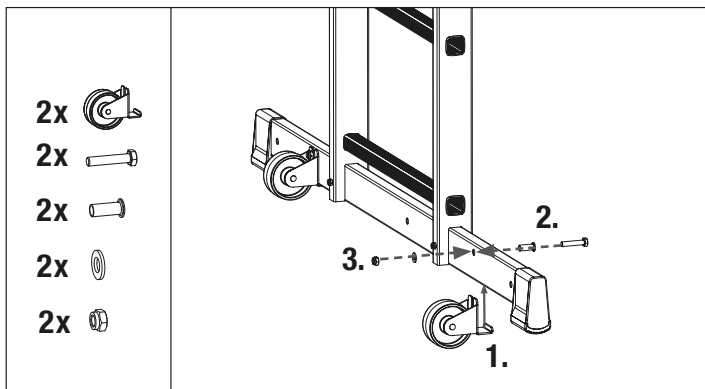
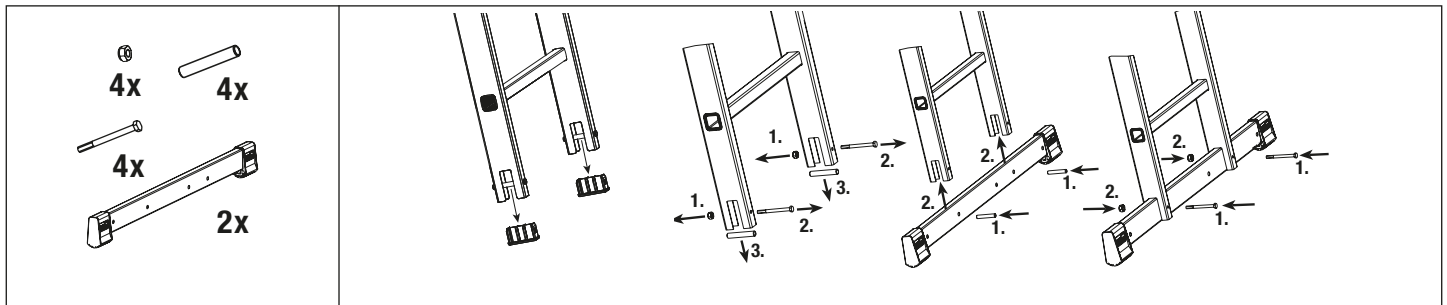
da Opstilling

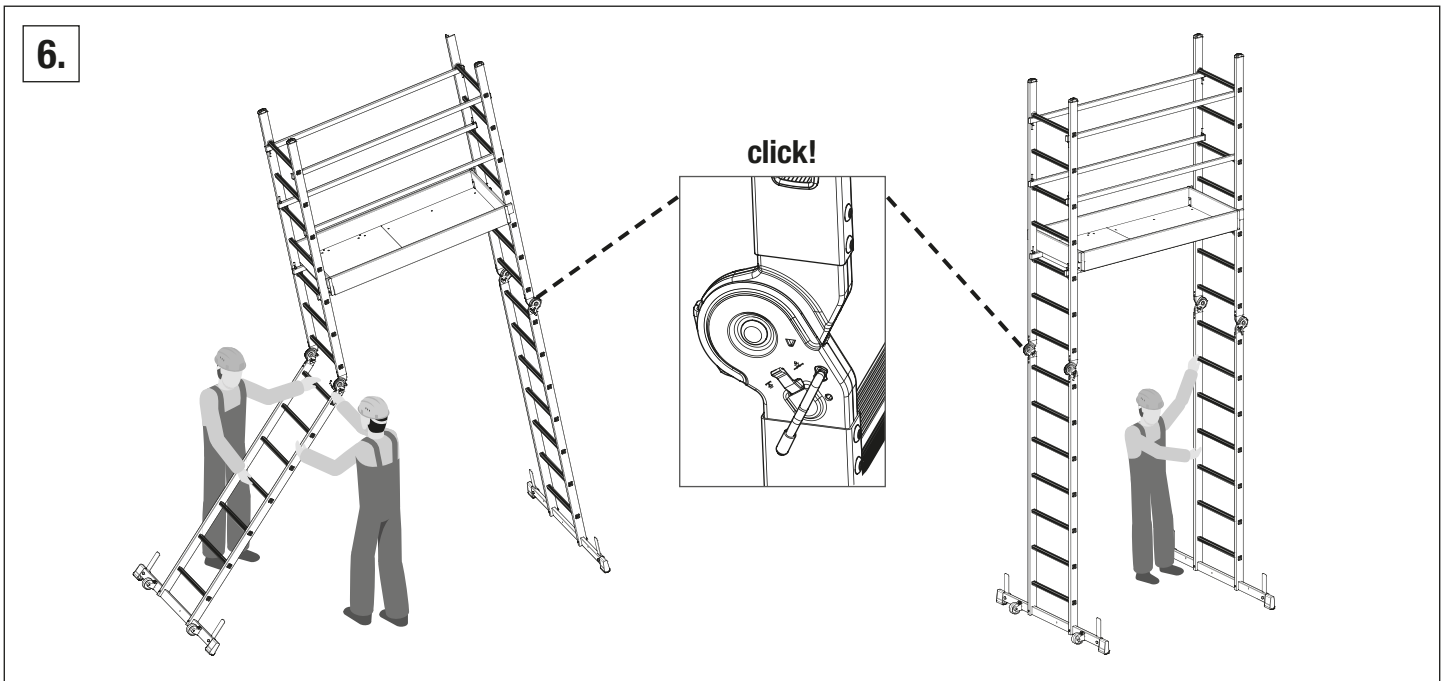
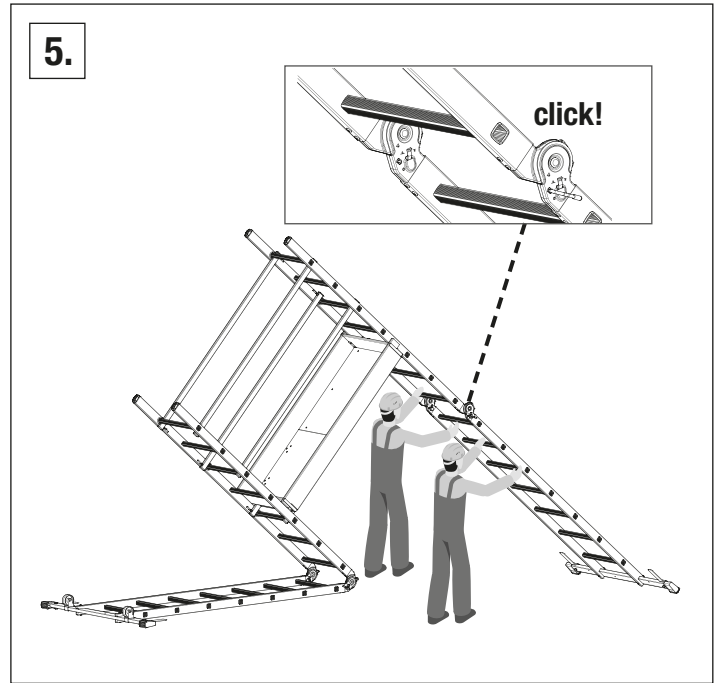
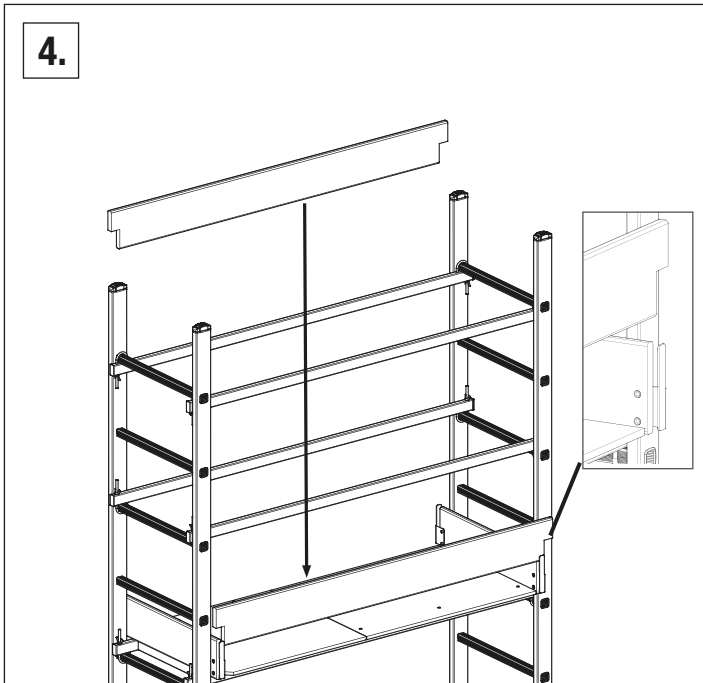
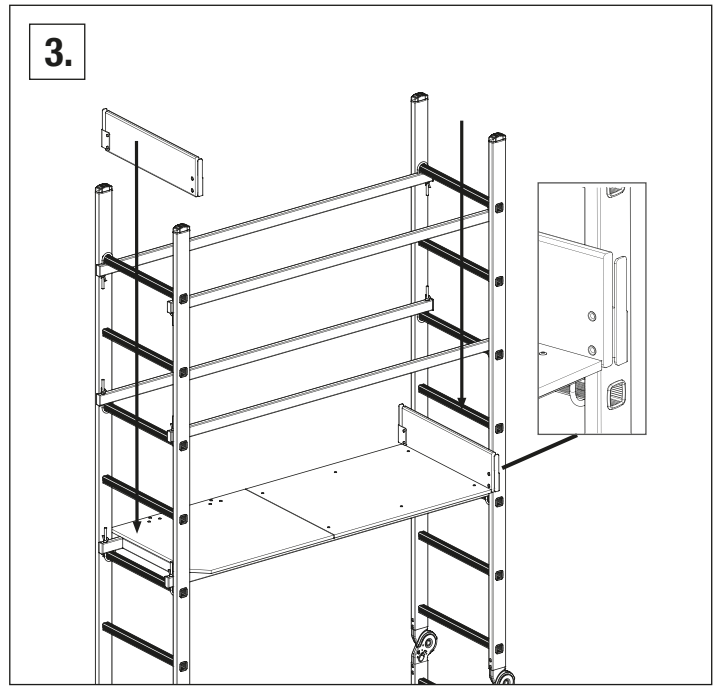
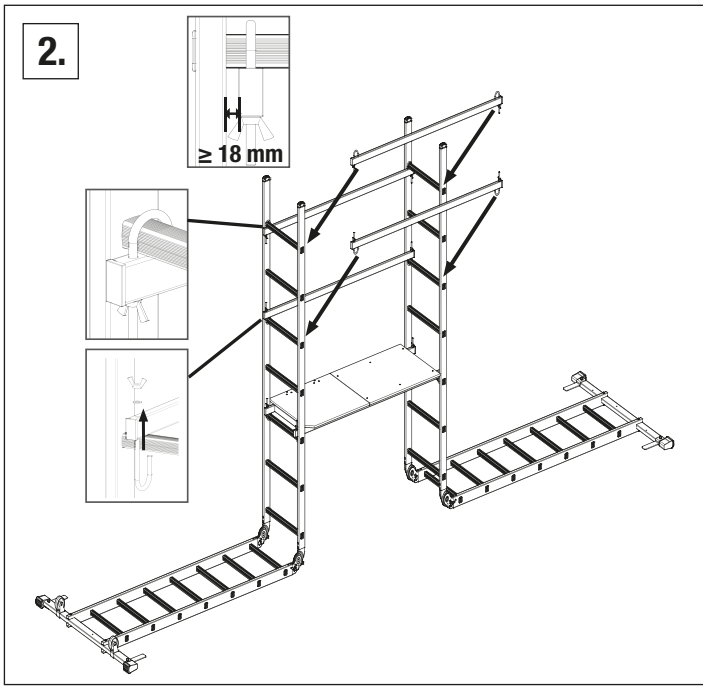
fi Kokoaminen

fr Assemblage

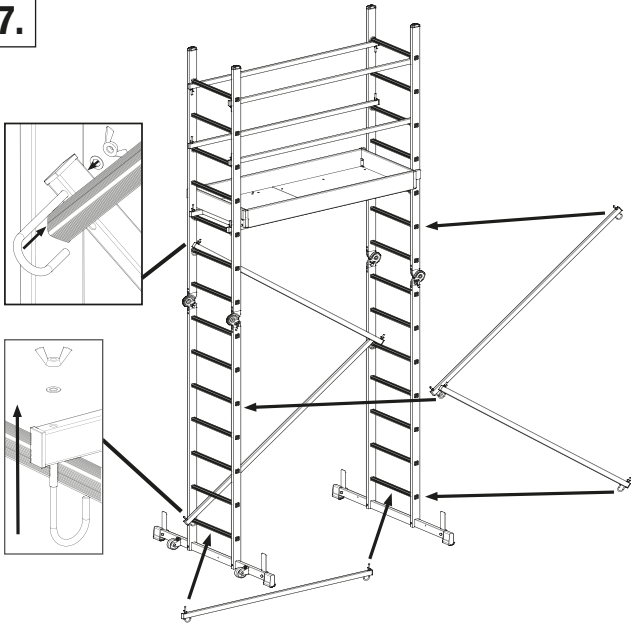
nl Opbouw

no Montering

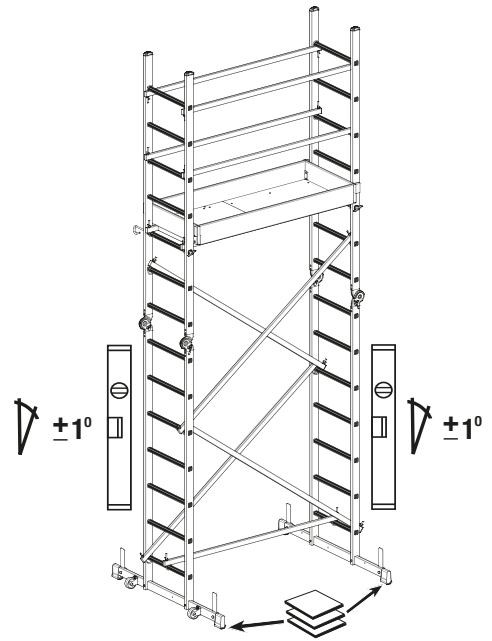




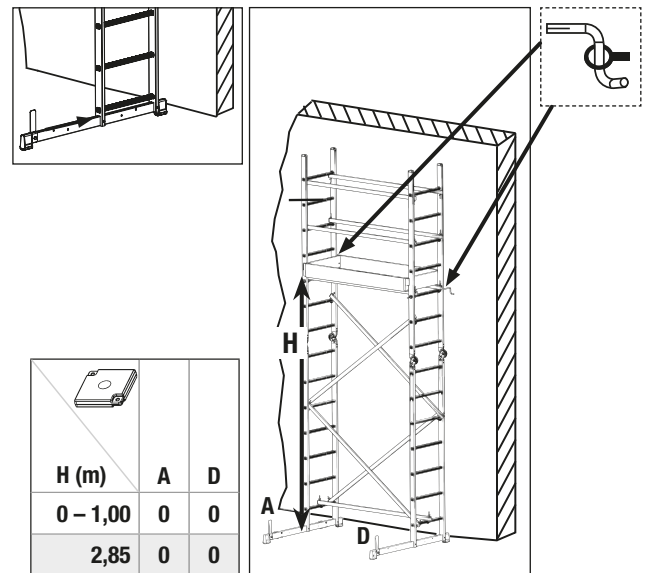
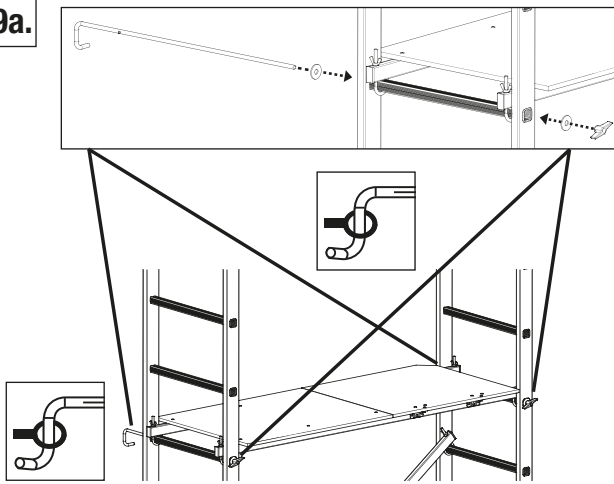
7.



8.



9a.

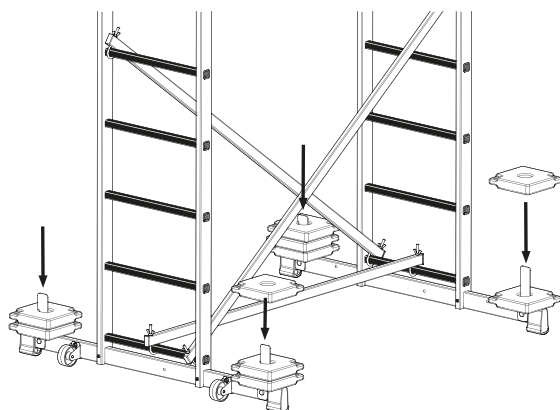


H (m)	A	D
0 - 1,00	0	0
2,85	0	0

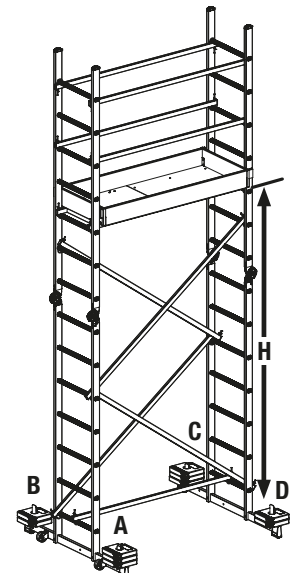
9b.

Optional
Akcesoria
Принадлежности

10 x 
Art.-No 704306



H (m)	A	B	C	D
0 - 1,00	0	0	0	0
2,85	3	2	3	2



de Befestigung des Gerüsts an einer Wand

Bei der Verwendung als Wandgerüst muss das Gerüst mit den Stabilisierungssets an der Wand befestigt werden.

Bei Verwendung der Stabilisierungs-Sets ist darauf zu achten, dass diese immer unterhalb der obersten Arbeitsbühne angebracht werden.

Für die Verankerung in der Wand sind Ringschrauben mit 12 mm Durchmesser zu verwenden. Die Dübel richten sich nach der Beschaffenheit des Untergrundes.

hu Az állvány falhoz rögzítése

Az állványt a falhoz kell rögzíteni a stabilizáló készletekkel, amikor faliként használják.

A stabilizáló szett használatánál arra kell ügyelni, hogy ezek mindig a legfelső munkalap alatt legyen elhelyezve.

Az állvány falhoz rögzítéséhez a 12 mm átmérőjű gyűrűs csavarokat kell alkalmazni. A tiplik a talaj minőségének megfelelőek legyenek.

da Fastgøre stilladset muren

Stilladset skal fastgøres til væggen ved hjælp af stabilisatorsettene, når det anvendes som vægstillads.

Ved anvendelse af stabiliseringsset, skal man være opmærksom på, at de altid anbringes neden for den øverste arbejdsplatform.

Til forankring i muren skal der anvendes ringskruer med 12 mm diameter.

Hvilken type plugs der anvendes er afhængig af murens beskaffenhed.

nl Bevestiging van de steiger aan een muur

Bij gebruik als wandsteiger moet de steiger met behulp van de stabilisatorsets aan de muur worden bevestigd.

Bij gebruik van de stabilisatiesets moet erop worden gelet dat deze altijd onder het bovenste werkplatform worden bevestigd.

Gebruik voor de verankerung in de wand oogbouten met een diameter van 12 mm. De verankerungen zijn afhankelijk van de toestand van de ondergrond.

en Anchorage of the scaffold at a wall

The scaffold must be fastened to the wall using the stabiliser sets when in use as wall scaffold.

While using the stabiliser sets it is important to ensure that they are always installed below the top platform.

To fix the stabiliser sets in the wall, 12 mm diameter eyebolts must be used. Selection of appropriate dowels depends on the wall structure.

ru Крепление подмостей к стене

При использовании в качестве пристенных лесов леса должны быть закреплены на стене с помощью комплектов стабилизаторов.

При креплении стабилизатора обращать внимание на то, чтобы он фиксировался сразу под верхним рабочим помостом.

Для фиксации в стене применять рым-болт диаметром 12 мм. Дюбель выбирать в зависимости от свойства стены.

fi Telineen ankkurointi seinään

Kun telineitä käytetään seinätelineinä, ne on kiinnitettävä seinään stabilointisarjojen avulla.

Käytettäessä vakautussarjoja on tärkeää varmistaa, että ne on aina asennettu yläalustan alapuolelle.

Vakautussarjojen kiinnittämiseksi seinään on käytettävä läpimitaltaan 12 mm silmukkaruuveja. Sopivien vaarojen valinta riippuu seinän rakenteesta.

no Festing av stillaset til en vegg

Stillaset må festes til veggen ved hjelp av stabilisatorsettene når det brukes som veggstillas.

Ved bruk av stabiliseringssettene må man sørge for at de alltid er plassert under den øverste arbeidsplattformen. Det skal brukes øyebolter med en diameter på 12 mm til forankringen i veggen. Dyvelene er avhengig av overflatens beskaffenhet.

pl Przymocowanie rusztowania do ściany

Przy zastosowaniu jako rusztowanie przyscienne rusztowanie musi być przymocowane do ściany za pomocą zestawów stabilizujących.

Zestawy stabilizujące należy zamontować poniżej najwyższego pomostu. Do kotwienia w ścianie służą śruby oczkowe o średnicy 12 mm. Ułożenie kółków zależy od rodzaju podłoża.

cs Upevnění lešení ke stěně

Při použití lešení jako stěnového lešení musí být lešení připevněno ke stěně pomocí stabilizačních sad.

K ukotvení ke stěně se použijí šrouby s okem o průměru 12 mm. Typ hmoždin závisí na vlastnostech podkladu.

Použití lešení je určeno do interiéru s vyloučenou prací v horizontálním směru (tj. vrtání, bourací práce apod), viz ČSN 73 8102

fr Ancrage mural

L'échafaudage doit être fixé au mur à l'aide des kits de stabilisation lorsqu'il est utilisé comme échafaudage mural.

Lors de l'utilisation des sets de stabilisation, il est important de s'assurer qu'ils sont toujours installés en dessous la plate-forme supérieure.

Pour l'ancrage dans le mur, des vis à anneau de 12 mm de diamètre minimum sont nécessaires. Le choix des chevilles se fait en fonction du type de mur.

de Weitere Anwendungsmöglichkeiten

hu További alkalmazási lehetőségek

da Andre anvendelsesmuligheder

nl Andere toepassingsmogelijkheden

en Further application possibilities

ru Прочие способы применения

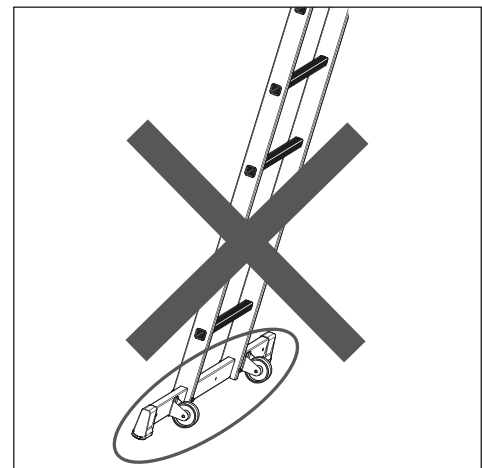
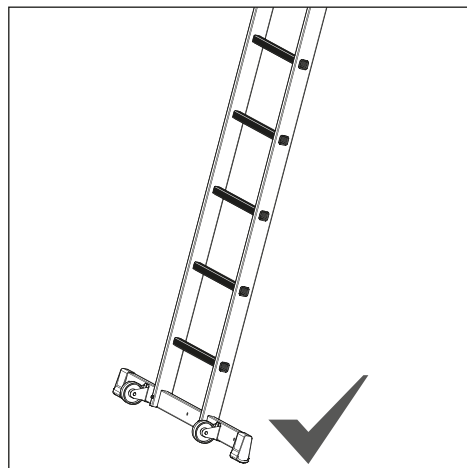
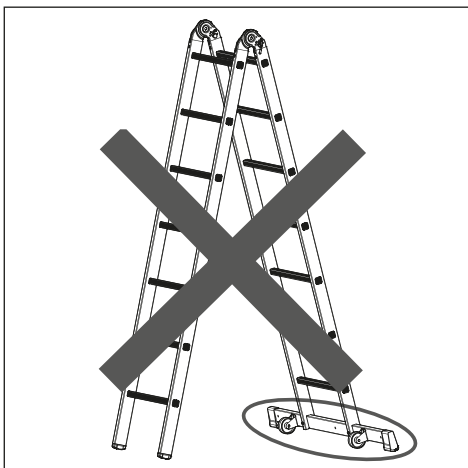
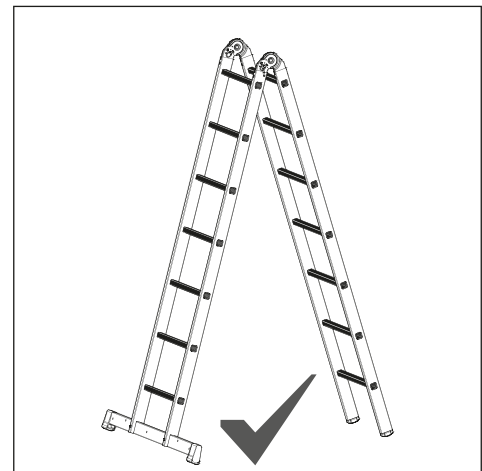
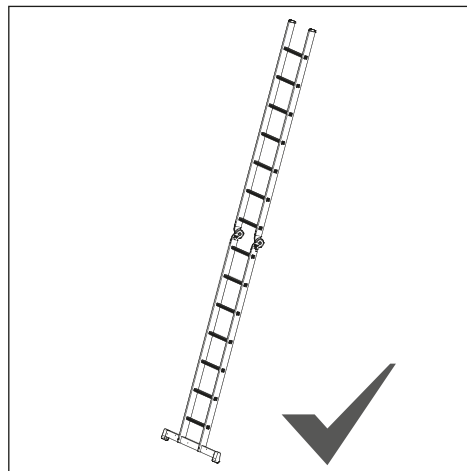
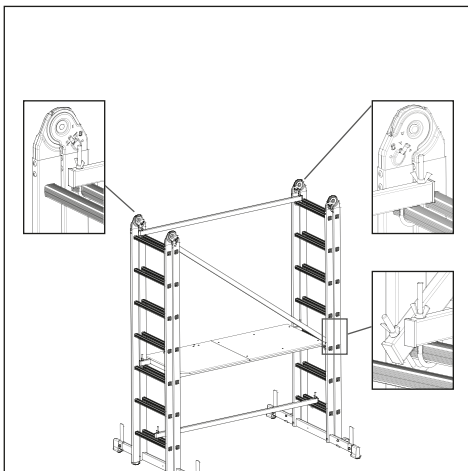
fi Muut sovellukset

no Andre bruksområder

pl Inne możliwości zastosowania

cs Další možnosti použití

fr Autres possibilités d'utilisation



de Pflege und Wartung

- Vor dem Aufbau sind alle Teile auf Beschädigung zu überprüfen und bei Beschädigung auszutauschen. Es dürfen nur Originalersatzteile verwendet werden.
- Es muss durch eine Sichtprüfung gewährleistet sein, dass die Schweißnähte und sonstigen Materialien keine Risse aufweisen. Ferner dürfen die Gerüstteile keine Verformungen und Quetschungen aufweisen. Auf die einwandfreie Funktion von Bauteilen wie Klauen, Spindeln, Fahrrollen etc. ist unbedingt zu achten.
- Um Beschädigungen zu vermeiden, dürfen die Teile nicht geworfen werden.
- Gerüstteile müssen so gelagert werden, dass eine Beschädigung ausgeschlossen ist.
- Die einzelnen Teile müssen liegend und vor Witterung geschützt gelagert werden.
- Gerüstbauteile müssen beim Transport so gelegt und gesichert werden, dass Beschädigungen durch Verrutschen, Anstoßen, Herunterfallen etc. vermieden werden.
- Die Reinigung der Gerüstbauteile kann mit Wasser und einem handelsüblichen Reinigungsmittel erfolgen. Verschmutzungen durch Farbe können mit Terpentin entfernt werden.
- Das Gelenkgerüst ist nach Beendigung der Arbeiten zu verankern und gegen unbefugtes Benutzen zu sichern bzw. abzubauen.
- Zubehör, Aufbauhilfen etc. sind nicht im Lieferumfang enthalten.
- Für unsachgemäße Behandlung wird keine Haftung übernommen.

hu Ápolás és tárolás

- Felépítés előtt minden elemet meg kell vizsgálni, hogy nem sérült-e. Sérülés esetén ki kell őket cserélni. Csak eredeti alkatrészeket szabad használni.
- Szemrevételezéssel meg kell győződni arról, hogy a hegesztési varratok és egyéb anyagok nem repedtek-e. Továbbá az állványelemek nem lehetnek eldeformálódva és megütödvé. Az olyan alkatrészek kifogástalan működésére, mint a kampók, orsók, görgők stb. feltétlenül ügyelni kell.
- A sérülések elkerülése érdekében az elemeket nem szabad dobálni.
- Az állványelemeket úgy kell tárolni, hogy a sérülésük kizárható legyen.
- Az egyes elemeket fedtetve és az időjárástól védve kell tárolni.
- Az állványelemeket szállításkor úgy kell fektetni és biztosítani, hogy a csúszás, ütés, leesés stb. okozta sérülések elkerülhetőek legyenek. Az állványelemek tisztítása vízzel és kereskedelmi forgalomban kapható tisztítószerekkel történhet. Festék okozta szennyeződésekert terpentinnel lehet eltávolítani.
- A szerelőállványt a munka befejezése után rögzíteni és illetéktelen felhasználás ellen biztosítani kell, ill. le kell bontani.
- Kiegészítők, tartozékok, használati útmutatók stb. a szállítási csomag részét képezik. A szakszerűtlen használatért nem vállalunk felelősséget.

da Pleje og vedligeholdelse

- Inden opstilling skal alle dele kontrolleres for beskadigelse og udskiftes, når de er beskadiget. Der må kun anvendes originale reservedele.
- Via en visuel kontrol skal det være garanteret, at der ikke er revner i svejsesøm og andre materialer. Desuden må stilladsdele ikke være bøjet eller trykket sammen. Kontroller altid, at komponenter som kløer, spindler, kørehjul etc. fungerer upåklageligt.
- For at undgå beskadigelser må der ikke kastes med delene.
- De enkelte stilladsdele skal opbevares således, at beskadigelser undelkes.
- De enkelte dele skal opbevares liggende og være beskyttet mod vejrlig.
- Stilladsdele skal under transporten lægges og sikres således, at de ikke bliver beskadiget fordi de rutscher, slår imod falder ned eller lign.
- Stilladsdelene kan rengøres med vand og et almindeligt rengøringsmiddel. Farvepletter m.m. kan fjernes vha. terpentin.
- Montagesetilladet skal forankres efter at arbejdet er afsluttet og sikres mod uvedkommende brugere eller tages ned.
- Tilbehør, monteringshjælpermidler mv. er ikke inkluderet.
- Der overtages intet ansvar ved usagkyndig håndtering.

nl Service en onderhoud

- Vóór de opbouw moeten alle onderdelen op beschadiging worden gecontroleerd en bij beschadiging worden vervangen. Er mogen alleen originele (reserve)onderdelen worden gebruikt.
- Er moet door middel van een visuele controle gewaarborgd zijn, dat de lasnaden en overige materialen geen scheuren vertonen. Verder mogen de steigeronderdelen geen vervormingen en platgedrukte plaatsen vertonen. Er moet beslist op de correcte functie van onderdelen als klauwen, spullen, rijwielen enz. worden gelet.
- Om beschadigingen te voorkomen, mag er niet met de onderdelen worden gegooid.
- Steigerdelen moeten zodanig worden opgeslagen, dat beschadiging uitgesloten is.
- De afzonderlijke onderdelen moeten tegen de weersomstandigheden beschermd worden opgeslagen.
- Steigeronderdelen moeten tijdens het transport zo worden neergelegd en beveiligd, dat beschadigingen door wegglijden, stoten, naar beneden vallen enz. worden voorkomen.
- De steigeronderdelen kunnen worden schoongemaakt met water en een in de handel gebruikelijk reinigingsmiddel. Verontreinigingen door verf kunnen met terpentijn worden verwijderd.
- De steiger moet na beëindiging van de werkzaamheden worden verankerd en tegen onbevoegd gebruik worden beveiligd of worden gedemonteerd.
- Toebehoren, montagehulpmiddelen enz. zijn niet bij de levering inbegrepen.
- Geen aansprakelijkheid voor oneigenlijk gebruik.

en Maintenance and servicing

- Prior to assembly of the scaffold all parts must be checked for possible damage and damaged parts must be replaced. Original spare parts may be used only.
- All welding seams and other materials must undergo a visual magnaflux inspection. Further, the scaffold components must not be deformed or crushed. Flawless functionality of construction components such as jaws, mandrels, wheels etc. must be ensured.
- The parts must be thrown to avoid damage.
- The scaffold components must be stored in such a way that they cannot be damaged.
- The individual parts must be stored laying and sheltered from the weather.
- During the transport, the construction components must be secured against damage inflicted by slipping, bumping, falling etc.
- For cleaning of scaffold components use water and customary cleansing agents. Colour stains can be removed by using turpentine.
- The assembly scaffold must be anchored and secured against unauthorized use after the end of work.
- Extras, accessories, assembly aids etc. are not included in the scope of delivery.
- No liability for improper use.

ru Уход и обслуживание

- Перед началом монтажа проверить все составные части и, в случае обнаружения повреждений или неисправности, заменить. Разрешено использование только оригинальных частей.
- Визуально проверить сварочные швы и состояние материалов. Детали не должны иметь трещин, изменений формы или вмятин. Несущие нагрузки части, такие как ролики, крюки и базы, должны иметь безупречное состояние.
- Для того, чтобы избежать повреждений нельзя бросать детали с высоты.
- Складирование частей должно исключать случайное их повреждение.
- Части должны складироваться в горизонтальном положении и в защищенном от погодных условий месте.
- Транспортировать части в горизонтальном и закрепленном положении для того, чтобы от ударов, падений и скольжения не возникли повреждения.
- Мытье частей проводить водой и обычными моющими средствами. Пятна от краски удалять растворителем на бензиновой основе.
- После окончания работ монтажные строительные леса необходимо заанкерировать и предохранить от использования их посторонними лицами или размонтировать. Ответственность за – Дополнения, аксессуары и др. не входят в комплект поставки.
- неправильное обращение не перенимается.

fi Kunnossapito ja huolto

- Ennen telineen kokoamista kaikki osat on tarkistettava mahdollisten vaurioiden varalta, ja vaurioituneet osat on vaihdettava. Vain alkupe- räisiä varaosia saadaan käyttää.
- Kaikkie hitsausaumoille on tehtävä visuaalinen magnaflux-tarkastus. Lisäksi telineiden komponenteissa ei saa olla muodonmuutoksia tai murskau-tuneita kohtia. On varmistettava rakenteen ja sen osien, kuten puristimien, karojen, pyörien, jne. virheetön toiminta.
- Osia ei saa heittää, jotta vältetään niiden vaurioituminen.
- Telineen komponentit on säilytettävä niin, että ne eivät voi vaurioitua.
- Yksittäiset osat on säilytettävä vaakatasossa ja suojattuna sään vaikutuksilta.
- Kuljetuksen aikana rakenteen komponentit on kiinnitettävä luistamista, törmäyksiä, putoa-mista yms. vastaan.
- Käytä telineiden osien puhdistukseen vettä ja tavallisia puhdistusaineita. Värjäymät voi-daan poistaa käyttämällä tärpättiä.
- Kootut telineet on ankuroitava ja varmistettava luvonta käyttöä vastaan aina työn päätyessä.
- Lisäosat, tarvikkeet, asennusapuosat jne. eivät sisälly toimitukseen.
- Valmistaja ei ole vastuussa virheellisestä käytöstä.

no Vedlikehold og service

- Før montering av stillaset må alle deler kontrolleres for mulig skade og slitte deler må skiftes ut. Det må kun brukes originale reservedeler.
- Alle sveisesømmer og andre materialer må gjennomgå en visuell magnaflux-inspeksjon. Videre må ikke stillasdelene være deformert eller knust. Feilfri funksjonalitet for utstyr som klemmer, spindler, hjul osv. må sikres.
- Delene må kasseres for å unngå skade.
- Stillasdelene må oppbevares slik at de ikke kan bli skadet.
- De individuelle delene må oppbevares liggende og beskyttet mot været.
- Under transport må stillasdelene sikres mot skade oppstått av gliding, støt, fall osv.
- Bruk vann og vanlige rengjøringsmidler til rengjøring av stillasdelene. Fargeflekker kan fjernes med terpentin.
- Etter endt arbeid må montagesetillaset sikres mot uautorisert bruk eller demonteres.
- Ekstraustyr, tilbehør, hjelpemidler for montering osv. følger ikke med.
- Vi har intet ansvar for feil håndtering.

pl Środki zaradcze i konserwacja

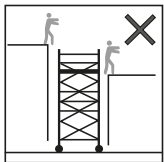
- Przed montażem należy sprawdzić, czy żadna część nie została uszkodzona; w przypadku uszkodzenia należy ją wymienić. Należy używać tylko oryginalnych części zamiennych.
- Należy sprawdzić, czy miejsca spawania i pozostałe materiały nie są popękane. Ponadto części rusztowania nie mogą być zdeformowane lub pozgniatane. Należy koniecznie zwrócić uwagę, czy części składowe, takie jak zaczepy, trzpienie, rolki jezdne itp. prawidłowo funkcjonują.
- Aby uniknąć uszkodzenia części rusztowania, nie należy nimi rzucać.
- Rusztowanie należy składować w taki sposób, by nie uległo ono uszkodzeniu.
- Pojedyncze części rusztowania należy składować w pozycji leżącej, w miejscu chroniącym przed wpływem zmiennych warunków atmosferycznych.
- Podczas transportu należy części rusztowania ułożyć w sposób zapobiegający uszkodzeniom poprzez przesunięcie się, uderzenie, upadek itp. tych części.
- Części rusztowania można czyścić wodą z dodatkiem środków czyszczących dostępnych w handlu. Zabrudzenia farbą usuwać można terpentyną.
- Po zakończeniu prac należy rusztowanie montażowe zakotwić oraz zabezpieczyć przed użytkowaniem przez niepowołanych lub rozmontować.
- Akcesoria, dodatki, artykuły pomocnicze przy montażu nie są zawarte w dostawie.
- W przypadku niewłaściwego użytkowania nie ponosimy odpowiedzialności.

cs Péče a údržba

- Před montáží je nutno zkontrolovat stav všech dílů a poškozené díly vyměnit. Smějí se používat jen originální náhradní díly.
- Je nutno vizuálně zkontrolovat, zda se ve svarových spojích i v dalších konstrukčních prvcích neobjevují trhliny. Dále nesmí díly lešení vykazovat žádné deformace. Je nutno zajistit bezvadnou funkci konstrukčních prvků jako jsou spojky, vršetena, pojezdové rolny apod.
- Se součástmi je zakázáno házet, aby nedošlo k deformaci.
- Části lešení je nutno skladovat tak, aby bylo vyloučeno jejich poškození.
- Jednotlivé části je nutno skladovat na ležato a chránit před povětrnostními vlivy.
- Části lešení je nutno při přepravě ukládat a zajistit tak, aby bylo vyloučeno poškození sklonutím, nárazem, pádem apod.
- Části lešení lze očistit vodou a běžným mycím prostředkem. Znečištění nátěrovými hmotami lze odstranit terpentínem.
- Odborná vizuální prohlídka musí být provedena u lešení stojící déle než 14 dní – kontrola komplexnosti včetně zabrzdní všech kol.
- Po skončení prací je nutno montážní lešení ukotvit a zabezpečit proti neoprávněnému použití nebo demontovat.
- Doplnky, příslušenství, montážní pomůcky atd. nejsou součástí dodávky.
- W przypadku niewłaściwego użytkowania nie ponosimy odpowiedzialności.

fr Entretien et maintenance

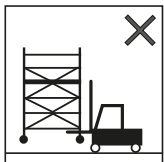
- Toutes les pièces doivent être vérifiées avant le montage et remplacées en cas de défectuosité. Seules les pièces d'origine doivent être utilisées.
- Toutes les soudures et autres matériaux doivent être soumis à une inspection visuelle des fissures. De plus, les composants de l'échafaudage ne doivent pas être déformés ou écrasés. Il est indispensable de s'assurer du bon fonctionnement des composants tels de des griffes, des broches, des roulettes, etc.
- Evitez de jeter les composants pour éviter tout dommage.
- Les composants de l'échafaudage doivent être stockés de manière à ce qu'ils ne puissent pas être endommagés.
- Les différents composants doivent être stockés couchés et protégés des intempéries.
- Les composants doivent être assurés contre tout dommage issu d'un glissement, d'un choc, d'une chute, etc. pendant le transport.
- Effectuez le nettoyage des composants à l'aide d'eau et d'un nettoyant normal. Utilisez de la térébenthine pour nettoyer toute trace de peinture.
- L'échafaudage de montage doit être ancré et assuré contre toute utilisation non autorisée après la fin du travail.
- Extras, accessoires, aides de montage etc. ne font pas partie de la livraison.
- Toute utilisation non-conforme n'est effectuée sous garantie.



A2

- de** Fahrbare Arbeitsbühne nicht zum Aufstieg auf und Abstieg von anderen Konstruktionen verwenden.
- en** Do not use the mobile working platform to climb on or off other constructions.
- pl** Nie używać jezdnej platformy roboczej do wchodzenia na inne konstrukcje i schodzenia z nich.

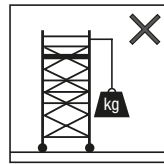
- hu** Gurulóállványt másík szerkezetre történő felmászáshoz vagy arról történő lemászáshoz használni tilos.
- ru** Не используйте передвижную вышку-туру для подъема на другие конструкции и спуска с них.
- cs** Pojízdnou pracovní plošinu nepoužívejte pro nastupování na jiné konstrukce a sestupování z nich.
- da** Det er ikke tilladt at benytte det mobile stillads til at klatre op og ned fra andre konstruktioner.
- fi** Liikuteltavaa rakennustelineettä ei saa käyttää muille rakenteille nousemiseen tai niiltä laskeutumiseen.
- fr** Ne pas utiliser la plateforme de travail mobile pour monter sur d'autres structures ou en descendre.
- nl** Gebruik het mobiele werkplatform niet voor het opstappen op en het afstappen van andere constructies.
- no** Den mobile arbeidsplattformen må ikke brukes til oppstigning og nedstigning på andre konstruksjonere.



A7

- de** Fahrbare Arbeitsbühne nicht mit mechanischen Geräten anheben.
- en** Do not lift the mobile working platform using mechanical equipment.
- pl** Nie podnosić jezdnej platformy roboczej za pomocą urządzeń mechanicznych

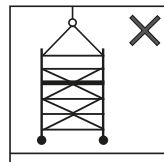
- hu** A gurulóállványt mechanikai emelőszközzel megemelni tilos.
- ru** Не подвигайте подвижную рабочую платформу с механическими устройствами.
- cs** Pojízdnou pracovní plošinu nezvedejte pomocí mechanických zařízení.
- da** Det er ikke tilladt at løfte det mobile stillads med mekanisk løfteudstyr.
- fi** Liikuteltavaa rakennustelineettä ei saa nostaa mekaanisilla laitteilla.
- fr** Ne pas lever la plateforme de travail mobile avec des engins mécaniques.
- nl** Hef het mobiele werkplatform niet op met mechanische werktuigen.
- no** Ikke løft den mobile arbeidsplattformen med mekanisk utstyr.



A5

- de** Keine schweren Objekte von der fahrbaren Arbeitsbühne aus anheben.
- en** Do not hoist any heavy objects from the mobile working platform.
- pl** Nie podnosić ciężkich przedmiotów z poziomu jezdnej platformy roboczej.

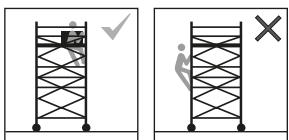
- ru** Не поднимайте тяжелые объекты с передвижной вышки-туры.
- hu** A gurulóállványról nehéz tárgyakat emelni tilos.
- cs** Z pojízdné pracovní plošiny nezvedejte těžké předměty.
- da** Z pojízdné pracovní plošiny nezvedejte těžké předměty.
- fi** Raskaita esineitä ei saa nostaa liikuteltavalta rakennustelineeltä.
- fr** Ne pas lever de charges lourdes à partir de la plateforme de travail mobile.
- nl** Hef vanaf het mobiele werkplatform geen zware voorwerpen op.
- no** Ikke løft tunge objekter fra den mobile arbeidsplattformen.



A6

- de** Fahrbare Arbeitsbühne nicht abhängen.
- en** Do not hoist the mobile working platform.
- pl** Nie odcepiac jezdnej platformy r oboczej.

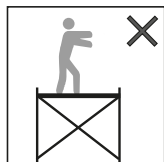
- hu** A gurulóállványt felfüggeszteni tilos.
- ru** Не подвешивайте передвижную вышку-туру.
- cs** Pojízdnou pracovní plošinu nezavěšujte.
- da** Det er ikke tilladt at hænge det mobile stillads op.
- fi** Liikuteltavaa rakennustelineettä ei saa nostaa roikkumaan.
- fr** Ne pas lever la plateforme de travail mobile avec des élingues.
- nl** Hijs het mobiele werkplatform niet op.
- no** Ikke ta la den mobile arbeidsplattformen henge fritt.



A3

- de** Nicht an der Außenseite der fahrbaren Arbeitsbühne klettern.
- en** Do not climb on the outside of the mobile working platform.
- pl** Nie wspinać się na zewnętrzną część jezdnej platformy roboczej.

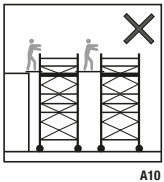
- hu** A gurulóállvány külső oldalán mászni tilos.
- ru** Не совершайте подъем с наружной стороны передвижной вышки-туры.
- cs** Nelezte na vnější stranu pojízdné pracovní plošiny.
- da** Maksimal afstand mellem platformene.
- fi** Liikuteltavan rakennustelineen ulkopuolella ei saa kiivetä.
- fr** Ne pas grimper à l'extérieur de la plateforme de travail mobile.
- nl** Klim niet aan de buitenzijde van het mobiele werkplatform.
- no** Ikke klatre på yttersiden av den mobile arbeidsplattformen.



A9

- de** Nicht auf einer ungesicherten Belagfläche stehen.
- en** Do not stand on an unsecured platform.
- pl** Nie stawać na niezabezpieczonej powierzchni podestu.

- hu** Nem biztosított járólapra állni tilos.
- ru** Не стойте на площадке без ограждений.
- cs** Nestoupejte si na nezajištěnou podlahu.
- da** Det er ikke tilladt at stå på en platform, der ikke er fastgjort.
- fi** Varmistamattoman työskentelytason päällä ei saa seistä.
- fr** Ne pas travailler sur un plancher sans plinthes/garde-corps.
- nl** Hef het mobiele werkplatform niet op met mechanische werktuigen.
- no** Ikke stå på usikret plattformflate.



- de** Überbrückungen zwischen fahrbaren Arbeitsbühnen oder zu anderen Strukturen sind nicht zulässig.
- en** Never set up bridges between mobile working platforms or between mobile working platforms and other structures.
- pl** Stosowanie łączników pomiędzy jezdnyimi platformami roboczymi lub połączeń z innymi konstrukcjami jest niedozwolone.

- hu** A mobilállványok között, illetve más szerkezetekhez áthidalások alkalmazása tilos.
- ru** Не допускается установка перекрытий между передвижными вышками-турами или другими конструкциями.
- cs** Není dovoleno propojování pojezdných pracovních plošin nebo s jinými konstrukcemi.
- da** Det er ikke tilladt at løfte det mobile stillads med mekanisk løfteudstyr.
- fi** Kahden liikutteltavan rakennustelineen tai sen ja muiden rakenteiden välille ei saa tehdä kulkusiltaa.
- fr** Interdiction de créer un pont entre deux plateformes de travail mobiles, ou entre la plateforme et toute autre structure fixe ou mobile.
- nl** Overspanningen tussen mobiele werkplatformen of met andere constructies zijn niet toegestaan.
- no** Draudžiama statyti tiltus tarp mobiliųjų darbo platformų arba kitų konstrukcijų.

de Technische Änderungen, Druckfehler und Irrtümer vorbehalten. Die angegebenen Maße und Gewichte wurden auf Basis der technischen Zeichnungen ermittelt, aufgrund von Toleranzen und Rundungen können die realistischen Maße und Gewichte abweichen. Alle abgebildeten Zubehörteile, EXTRAS und Arbeitsmittel sind nicht im Lieferumfang enthalten. Für unsachgemäße Behandlung wird keine Haftung übernommen. Nur original KRAUSE-Ersatzteile verwenden.

en Subject to technical modifications, printing errors and mistakes; in cases of doubt, the original German text should be consulted. The specified dimensions and weights have been determined on the basis of the technical drawings; the actual dimensions and weights may deviate due to tolerances and rounding. None of the accessories, EXTRAS or work equipment shown are included in the scope of supply. No liability shall be accepted for improper use. Only use genuine KRAUSE replacement parts.

pl Z zastrzeżeniem zmian technicznych, błędów w druku i pomyłek; Podane wymiary i ciężary zostały ustalone na podstawie rysunków technicznych, z uwzględnieniem tolerancji i zaokrąglenia. Rzeczywiste wymiary i wagi mogą się nieznacznie różnić. AKCESORIA i inne narzędzia pracy nie są objęte przedmiotem dostawy! Nie ponosimy odpowiedzialności za niewłaściwe obchodzenie się z urządzeniem. Należy stosować tylko oryginalne części zamienne firmy KRAUSE.

hu Technikai változtatások, nyomdai hibák és tévedések joga fenntartva; kétség esetén kérjük, olvassa el az eredeti német szöveget. A megadott méreteket és súlyokat a műszaki rajzok alapján határozták meg; a valós méretek és súlyok a tűréshatárok és a kerekítés miatt eltérhetnek. Az ábrázolt tartozékok, EXTRÁK és munkaeszközök nem képezik a csomag tartalmát. A nem megfelelő kezelésért felelősséget nem vállalunk. Csak eredeti KRAUSE pótalkatrészeket használjon!

ru Возможны технические изменения, опечатки и ошибки; в случае сомнений просим обращаться к оригинальному немецкому тексту. Указанные размеры и вес были определены на основании технических чертежей. Реальные размеры и вес могут отличаться. Все показанные аксессуары и рабочее оборудование не входят в комплект поставки. За ненадлежащее обращение ответственность не перенимается. Используйте только оригинальные запасные части KRAUSE.

cs Technické změny, tiskové chyby a omyly vyhrazeny; v případě pochybností je třeba použít německý originál. Uvedené rozměry a hmotnosti byly stanoveny na základě technických výkresů, reálné rozměry a hmotnosti se mohou lišit vzhledem k tolerancím a zaokrouhlením. Veškeré vyobrazené příslušenství, doplňky a pracovní prostředky nejsou součástí dodávky. Neodpovídáme za nesprávnou manipulaci. Používejte pouze originální náhradní díly KRAUSE.

da Der tages forbehold for tekniske ændringer, trykfejl og øvrige fejl; i tilfælde af tvivl skal den tyske originaltekst konsulteres. De angivne mål og vægte er bestemt ud fra de tekniske tegninger; de faktiske mål og vægte kan afvige på grund af tolerancer og afrundinger. Alt det viste tilhører, EKSTRAUDSTYR og arbejdsmidler medfølger ikke ved levering. Der hæftes ikke for forkert behandling. Brug kun originale KRAUSE-reservedele.

fi Oikeudet teknisiin muutoksiin, painovirheisiin ja virheisiin pidätetään; epäselvissä tilanteissa alkuperäinen saksankielinen teksti määrää. Ilmoitetut mitat ja painot on määritetty teknisten piirustusten perusteella. Toleranssien ja pyöristysten vuoksi ne voivat poiketa todellisista mitoista ja painoista. Kaikki kuvatut lisäominaisuudet, LISÄVARUSTEET ja tarvikkeet eivät sisälly toimitukseen. Valmistaja ei vastaa epäasianmukaisesta käsittelystä. Käytä vain alkuperäisiä KRAUSE-varaosia.

fr Sous réserve de modifications techniques, de fautes d'impression et d'erreurs ; en cas de doute, il convient de se référer au texte original allemand. Les dimensions et les poids indiqués ont été déterminés sur la base des dessins techniques. En raison des tolérances et des arrondis, les dimensions et les poids réels peuvent différer. Tous les accessoires et outils de travail représentés ne sont pas inclus dans la livraison. KRAUSE n'est pas responsable des manipulations incorrectes. N'utiliser que des pièces de rechange d'origine KRAUSE.

nl Onder voorbehoud van technische wijzigingen, drukfouten en vergissingen. Bij twijfel moet de Duitse oorspronkelijke tekst geraadpleegd worden. De opgegeven maten en gewichten zijn bepaald op basis van de technische tekeningen. Vanwege toleranties en afrondingen kunnen de werkelijke maten en gewichten afwijken. Alle afgebeelde accessoires, EXTRA'S en werkmaterialen zijn niet bij de levering inbegrepen. Er wordt geen aansprakelijkheid aanvaard voor ondeskundig gebruik. Alleen originele KRAUSE-reserveonderdelen gebruiken.

no Med forbehold om tekniske endringer, eventuelle feil og trykkfeil; ved tvil skal den tyske originalteksten brukes. Mål- og vektangivelsene er basert på de tekniske tegningene. De faktiske målene og den faktiske vektene kan avvike fra disse på grunn av toleranser og avrunding. Alle illustrerte tilbehørsdeler, EKSTRAUTSTYR og arbeidsutstyr følger ikke med ved levering. Vi står ikke ansvarlig ved ukynlig behandling. Bruk kun originale reservedeler fra KRAUSE.



KRAUSE-Werk GmbH & Co. KG
Am Kreuzweg 3
D-36304 Alsfeld
Tel.: +49 (0) 6631 795-0
E-Mail: info@krause-systems.de



KRAUSE-Systems AG
Chrümble 9
CH-5623 Boswil
Tel.: +41 (0) 56 666 90 50
E-Mail: info@krause-systems.ch



KRAUSE Kft.
H-2030 Érd
Tolmács u. 7.
Tel.: +36 (06) 23 521 130
E-Mail: info@krause-systems.hu



KRAUSE Sp. z o.o.
ul. Stalowa 10
PL - 58- 100 Świdnica
Tel.: +48 (74) 851 88 00
E-Mail: info@krause-systems.pl



ТОО „КРАУЗЕ-СИСТЕМС“
KZ-010000, г. Астана
шоссе Қорғалжын 19,
БЦ „Korgalzhyn”, офис 404 А
Тел +7 (7172) 57 67 98
E-Mail: info@krause-systems.com.kz

www.krause-systems.com

