

TrendLine

BEDIENUNGSANLEITUNG

Bitte lesen Sie die Bedienungsanleitung sorgfältig durch und bewahren Sie diese auf, da wichtige Informationen enthalten sind.

1. Die Lichterkette darf nicht in der Verpackung betrieben werden.
2. Schließen Sie die Lichterkette erst dann an das Stromnetz an, wenn sie vollständig aufgebaut ist.
3. Prüfen Sie vor Anschluss der Lichterkette, ob die auf dem Produkt angegebene Spannung mit der vor Ort vorhandenen Spannung übereinstimmt.
4. Verwenden Sie beim Aufstellen der Lichterkette keine Metallklammern oder Draht.
5. Nach Aufstellen der Lichterkette dürfen das Stromkabel, Stecker und die Verbindungskabel nicht unter Zug stehen oder in sich verdreht sein.
6. Decken Sie die Lichterkette während des Betriebs nicht durch Gegenstände ab (Überhitzungsgefahr!).
7. Die Lichtquelle dieser Leuchte ist nicht ersetzbar; wenn die Lichtquelle ihr Lebensdauerende erreicht hat, ist die gesamte Leuchte zu ersetzen.
8. Verbinden Sie diese Lichterkette niemals elektrisch mit einer anderen Lichterkette.
9. Bestimmungsgemäße Verwendung: Das Produkt ist für den Betrieb im Innenbereich geeignet. Das Produkt ist nur für den Einsatz in privaten Haushalten und nicht für den kommerziellen Gebrauch vorgesehen.
10. Das Stromkabel dieser Lichterkette kann nicht ausgewechselt werden. Wenn es beschädigt ist, muss die gesamte Lichterkette entsorgt werden.
11. Kein Teil des Produkts darf in Kontakt mit einer Flammen-/Hitzequelle kommen.
12. Bei Nicht-Benutzung vor Sonnenlicht geschützt an einem kühlen, trockenen Ort aufbewahren.
13. Dies ist ein elektrisches Produkt und kein Spielzeug, halten Sie es ausserhalb der Reichweite von kleinen Kindern.
14. Vermeiden Sie den direkten Blick in die LED..

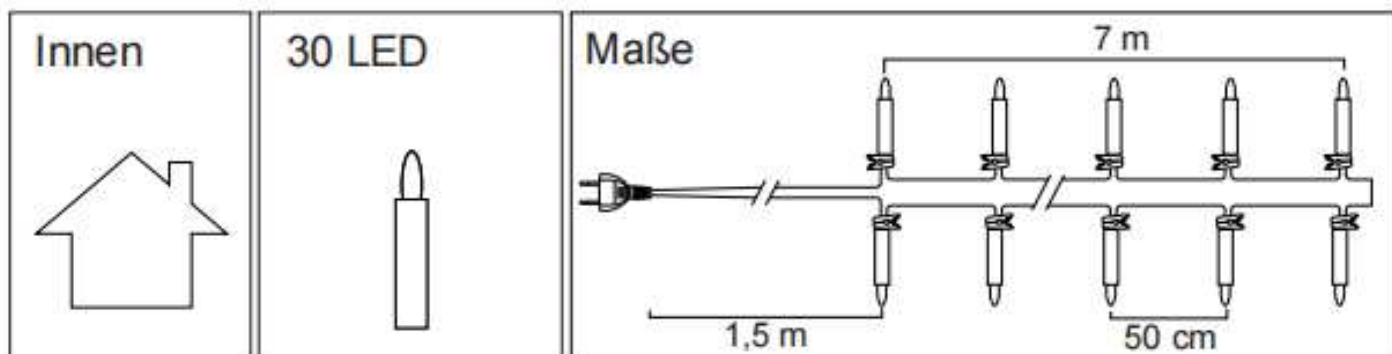
Kerzenlichterkette

Modell Nr.: BLF-230P-030LBT

Nennspannung: 220 – 240 V ~ 50 Hz

Nennleistung: 1,92 Watt

Lampen: 30 x 3,2V 20 mA 0,064 Watt



Entsorgung



Entsorgung von elektrischen und elektronischen Geräten

Das Symbol auf dem Produkt oder seiner Verpackung weist darauf hin, dass dieses Produkt nicht als normaler Haushaltsabfall zu behandeln ist, sondern an einer Annahmestelle für das Recycling von elektrischen und elektronischen Geräten abgegeben werden muss. Leisten auch Sie einen Beitrag zum korrekten Entsorgen dieses Produkts und schützen Sie die Umwelt und die Gesundheit Ihrer Mitmenschen. Umwelt und Gesundheit werden durch falsches Entsorgen gefährdet.

Globus Fachmärkte GmbH & Co. KG

Zeichenstraße 8

66333 Völklingen

www.globus-baumarkt.de

CE



IP20



4333692679404



GEBRUIKSAANWIJZING

Lees de gebruiksaanwijzing aandachtig door en bewaar deze, aangezien deze belangrijke informatie bevat.

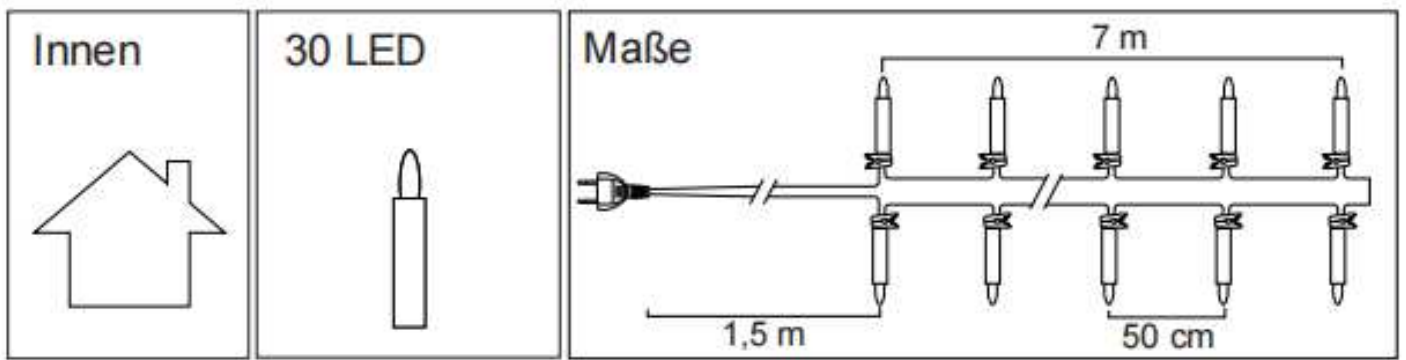
1. De lichtjesketting mag niet in de verpakking worden gebruikt.
2. Sluit de lichtjesketting pas op het lichtnet aan nadat deze volledig geïnstalleerd is.
3. Controleer voor het aansluiten van de lichtjesketting of de op het product aangegeven spanning met de ter plaatse aanwezige spanning overeenkomt.
4. Gebruik voor het installeren van de lichtjesketting geen metalen nietjes of draad.
5. Na het installeren van de lichtjesketting mogen de voedingskabel, de stekker en de verbindingkabel niet onder spanning staan of verdraaid zijn.
6. Dek de lichtjesketting tijdens het gebruik niet met andere voorwerpen af (oververhittingsgevaar!).
7. De lichtbron van dit armatuur is niet vervangbaar; wanneer de lichtbron het einde van zijn levensduur heeft bereikt, dient u het gehele armatuur te vervangen.
8. Sluit deze lichtjesketting nooit elektrisch aan op een andere lichtjesketting.
9. Beoogd doel:
Het product is geschikt voor binnengebruik.
Het product is alleen bedoeld voor gebruik in particuliere huishoudens en niet voor commercieel gebruik bestemd.
10. De voedingskabel van deze lichtjesketting kan niet worden vervangen. Wanneer deze beschadigd is, moet de gehele lichtjesketting worden afgedankt.
11. Zorg ervoor dat geen enkel onderdeel van het product met een vlam- of hittebron in contact komt.
12. Wanneer het product niet wordt gebruikt, op een koele, droge en tegen zonlicht beschermde plaats bewaren.
13. Dit is een elektrisch product en geen speelgoed; houd het buiten bereik van kleine kinderen.
14. Kijk niet direct in de led-lichten.

Lichtjesketting

Modelnr.: BLF-230P-030LBT

Nominale spanning: 220 – 240 V ~ 50 Hz, 1,98 Watt

Lampen: 30 x 3,2V 20 mA 0,064 Watt



Afvalverwijdering



Afvoeren van elektrische en elektronische apparatuur

Het symbool op het product of de verpakking geeft aan dat dit product niet als normaal huishoudelijk afval mag worden behandeld, maar moet worden ingeleverd bij een inzamelpunt voor de recycling van elektrische en elektronische apparatuur. Ook u kunt bijdragen aan een correcte verwijdering van dit product en het milieu en de gezondheid van uw medemensen beschermen. Het milieu en de gezondheid worden bedreigd door verkeerde afvalverwijdering.

Globus Fachmärkte GmbH & Co. KG
 Zechenstraße 8
 66333 Völklingen
www.globus-baumarkt.de

CE



IP20



TrendLine

NOTICE D'UTILISATION

Veillez lire attentivement la notice d'utilisation et la conserver car elle contient des informations importantes.

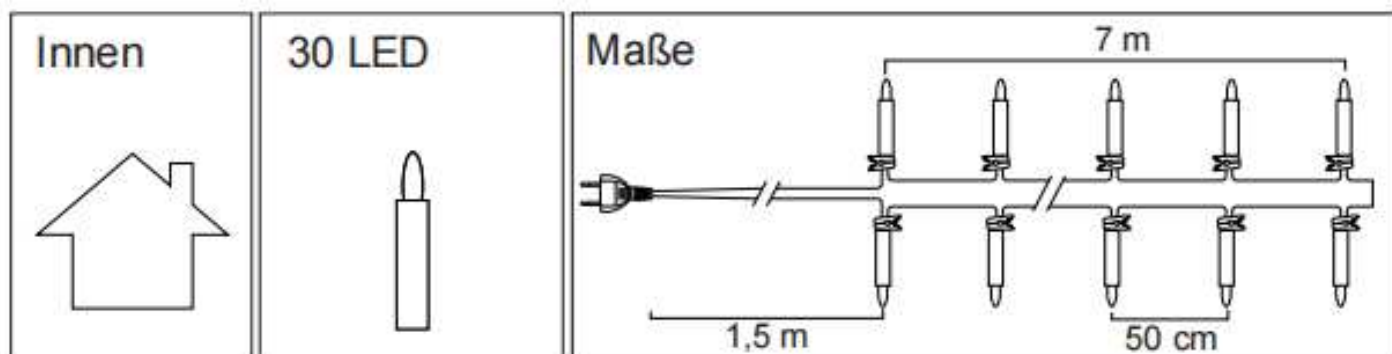
1. La guirlande lumineuse ne doit pas être utilisée dans son emballage.
2. Ne branchez pas la guirlande lumineuse sur le secteur tant qu'elle n'est pas complètement installée.
3. Avant de brancher la guirlande lumineuse, vérifiez que la tension indiquée sur le produit correspond à la tension disponible sur place.
4. N'utilisez pas de pinces métalliques ou de fil de fer lorsque vous installez la guirlande lumineuse.
5. Une fois la guirlande installée, le câble d'alimentation, la fiche et les câbles de connexion ne doivent pas être soumis à une traction ou être enroulés.
6. Ne couvrez pas la guirlande lumineuse avec des objets pendant son fonctionnement (risque de surchauffe !).
7. La source lumineuse de cette lampe n'est pas remplaçable ; lorsque la source lumineuse atteint la fin de sa durée de vie, la lampe entière doit être remplacée.
8. Ne connectez jamais électriquement cette guirlande lumineuse à une autre guirlande lumineuse.
9. Utilisation conforme aux fins pour lesquelles le produit a été conçu :
le produit convient pour être utilisé à l'intérieur.
Le produit n'a été prévu que pour être utilisé dans des foyers privés et non pas pour un usage commercial.
10. Le câble d'alimentation de cette guirlande lumineuse ne peut pas être remplacé. S'il est endommagé, la guirlande lumineuse entière doit être jetée.
11. Aucune partie du produit ne doit entrer en contact avec une source d'inflammation/de chaleur.
12. Si vous n'utilisez pas le produit, rangez-le dans un endroit frais et sec, protégé contre la lumière du soleil.
13. Ce produit est un produit électrique et il n'est pas un jouet. Tenez-le par conséquent hors de portée des petits enfants.
14. Évitez de diriger votre regard directement vers les LED.

Guirlande lumineuse

Modèle N° : BLF-230P-030LBT

Tension nominale: 220 – 240 V ~ 50 Hz, 1,98 Watt

Ampoules: 30 x 3,2V 20 mA 0,064 Watt



Élimination



Élimination des appareils électriques et électroniques

La présence de ce symbole sur un produit ou sur son emballage signifie qu'il ne doit pas être jeté avec les ordures ménagères, mais déposé dans un point de collecte en vue du recyclage des appareils électriques et électroniques. Apportez votre contribution en éliminant ce produit correctement et protégez ainsi l'environnement et la santé des autres. Une mauvaise gestion des déchets constitue une menace pour l'environnement et la santé.

Globus Fachmärkte GmbH & Co. KG

Zechenstraße 8

66333 Völklingen

www.globus-baumarkt.de

CE



IP20



4333692679404

WICHTIGE HINWEISE

Gültig nur für Deutschland
Valable uniquement en Allemagne
Allein geldig in Duitsland

Informationen zum Elektro- und Elektronikgerätegesetz 3 – ElektroG3

1. Getrennte Erfassung von Altgeräten

Elektro- und Elektronikgeräte, die zu Abfall geworden sind, werden als Altgeräte bezeichnet. Besitzer von Altgeräten haben diese einer vom unsortierten Siedlungsabfall getrennten Erfassung zuzuführen. Altgeräte gehören insbesondere nicht in den Hausmüll, sondern in spezielle Sammel- und Rückgabesysteme.

2. Batterien und Akkus sowie Lampen

Besitzer von Altgeräten haben Altbatterien und Altakkumulatoren, die nicht vom Altgerät umschlossen sind, sowie Lampen, die zerstörungsfrei aus dem Altgerät entnommen werden können, im Regelfall vor der Abgabe an einer Erfassungsstelle vom Altgerät zu trennen. Dies gilt nicht, soweit Altgeräte einer Vorbereitung zur Wiederverwendung unter Beteiligung eines öffentlich-rechtlichen Entsorgungsträgers zugeführt werden.

3. Möglichkeiten der Rückgabe von Altgeräten

Besitzer von Altgeräten aus privaten Haushalten können diese bei den Sammelstellen der öffentlich-rechtlichen Entsorgungsträger oder bei den von Herstellern oder Vertreibern im Sinne des ElektroG eingerichteten Rücknahmestellen unentgeltlich abgeben. Die Rücknahme erfolgt in allen stationären Globus Fachmärkten, die im Internet unter:

<https://www.globus-baumarkt.de/info/hilfe-kontakt/kontakt/> zu finden sind oder bei einer anderen Sammelstelle in Ihrer Nähe. Adressen geeigneter Sammelstellen können Sie von Ihrer Stadt- oder Kommunalverwaltung erhalten.

Rücknahmepflichtig sind Geschäfte mit einer Verkaufsfläche von mindestens 400 m² für Elektro- und Elektronikgeräte sowie diejenigen Lebensmittelgeschäfte mit einer Gesamtverkaufsfläche von mindestens 800 m², die mehrmals pro Jahr oder dauerhaft Elektro- und Elektronikgeräte anbieten und auf dem Markt bereitstellen. Dies gilt auch bei Vertrieb unter Verwendung von Fernkommunikationsmitteln, wenn die Lager- und Versandflächen für Elektro- und Elektronikgeräte mindestens 400 m² betragen oder die gesamten Lager- und Versandflächen mindestens 800 m² betragen. Rücknahmepflichtige Fernabsatz-Vertreiber haben die Rücknahme grundsätzlich durch geeignete Rückgabemöglichkeiten in zumutbarer Entfernung zum jeweiligen Endnutzer zu gewährleisten.

Die Möglichkeit der unentgeltlichen Rückgabe eines Altgerätes besteht bei rücknahmepflichtigen Vertreibern unter anderem dann, wenn ein neues gleichartiges Gerät, das im Wesentlichen die gleichen Funktionen erfüllt, an einen Endnutzer abgegeben wird. Wenn ein neues Gerät an einen privaten Haushalt ausgeliefert wird, kann das gleichartige Altgerät auch dort zur unentgeltlichen Abholung übergeben werden; dies gilt bei einem Vertrieb unter Verwendung von Fernkommunikationsmitteln für Geräte der Kategorien 1, 2 oder 4 gemäß § 2 Abs.1 ElektroG, nämlich „Wärmeüberträger“, „Bildschirmgeräte“ oder „Großgeräte“ (letztere mit mindestens einer äußeren Abmessung über 50 Zentimeter). Zu einer entsprechenden Rückgabe-Absicht werden Endnutzer beim Abschluss eines Kaufvertrages befragt. Für die 1:1 Rücknahme von Lampen, Kleingeräten und kleinen ITK-Geräten (Kategorien 3, 5, 6) sowie die 0:1 Rücknahme müssen Versandhändler Rückgabemöglichkeiten in zumutbarer Entfernung zum Endverbraucher bereitstellen. Außerdem besteht die Möglichkeit der unentgeltlichen Rückgabe bei Sammelstellen der Vertreter unabhängig vom Kauf eines neuen Gerätes für solche Altgeräte, die in keiner äußeren Abmessung größer als 25 Zentimeter sind, und zwar beschränkt auf drei Altgeräte pro Geräteart.

4. Datenschutz-Hinweis

Altgeräte enthalten häufig sensible personenbezogene Daten. Dies gilt insbesondere für Geräte der Informations- und Telekommunikationstechnik wie Computer und Smartphones. Bitte beachten Sie in Ihrem eigenen Interesse, dass für die Löschung der Daten auf den zu entsorgenden Altgeräten jeder Endnutzer selbst verantwortlich ist.

5. Bedeutung des Symbols „durchgestrichene Mülltonne“



Das auf den Elektro- und Elektronikgeräten regelmäßig abgebildete Symbol einer durchgestrichenen Mülltonne weist darauf hin, dass das jeweilige Gerät am Ende seiner Lebensdauer getrennt vom unsortierten Siedlungsabfall zu erfassen ist. Ein Balken unter der Mülltonne bedeutet, dass das Produkt nach dem 13. August 2005 in Verkehr gebracht wurde.

WEEE-Registrierungsnummer

Unter der Registrierungsnummer DE 93585349 sind wir bei der Stiftung Elektro-Altgeräte Register, Nordostpark 72, 90411 Nürnberg, als Händler und Inverkehrbringer von Elektro- und Elektronikgeräten registriert.

Globus Fachmärkte GmbH & Co. KG
Zeichenstraße 8
66333 Völklingen
www.globus-baumarkt.de

6. Hinweis zur Abfallvermeidung

Nach den Vorschriften der Richtlinie 2008/98/EU über Abfälle und ihrer Umsetzung in den Gesetzgebungen der Mitgliedstaaten der Europäischen Union haben Maßnahmen der Abfallvermeidung grundsätzlich Vorrang vor Maßnahmen der Abfallbewirtschaftung. Als Maßnahmen der Abfallvermeidung kommen bei Elektro- und Elektronikgeräten insbesondere die Verlängerung ihrer Lebensdauer durch Reparatur defekter Geräte und die Veräußerung funktionstüchtiger gebrauchter Geräte anstelle ihrer Zuführung zur Entsorgung in Betracht. Weitere Informationen enthält das Abfallvermeidungsprogramm des Bundes unter Beteiligung der Länder:

<https://www.bmu.de/publikation/abfallvermeidungsprogramm-des-bundes-unter-beteiligung-der-laender/>

7. Weitere Informationen

Weitere Informationen zum Elektro- und Elektronikgesetz finden Sie unter:

<https://www.elektrogesetz.de/>

Informationen zum Batteriegesetz 2 - BattG2

Entsorgung von Akkus und Batterien



Das Symbol der durchgestrichenen Mülltonne auf Batterien oder Akkumulatoren besagt, dass diese am Ende ihrer Lebensdauer nicht im Hausmüll entsorgt werden dürfen. Sofern Batterien oder Akkumulatoren Quecksilber (Hg), Cadmium (Cd) oder Blei (Pb) enthalten, finden Sie das jeweilige chemische Zeichen unterhalb des Symbols des durchgestrichenen Mülleimers. Sie sind gesetzlich verpflichtet, alte Batterien und Akkumulatoren nach Gebrauch zurückzugeben. Sie können dies kostenfrei im Handelsgeschäft oder bei einer anderen Sammelstelle in Ihrer Nähe tun. Adressen geeigneter Sammelstellen können Sie von Ihrer Stadt- oder Kommunalverwaltung erhalten.

Batterien können Stoffe enthalten, die schädlich für die Umwelt und die menschliche Gesundheit sind. Besondere Vorsicht ist aufgrund der besonderen Risiken beim Umgang mit lithiumhaltigen Batterien geboten. Durch die getrennte Sammlung und Verwertung von alten Batterien und Akkumulatoren sollen negative Auswirkungen auf die Umwelt und die menschliche Gesundheit vermieden werden.

Bitte vermeiden Sie die Entstehung von Abfällen aus alten Batterien soweit wie möglich, z.B. indem Sie Batterien mit längerer Lebensdauer oder aufladbare Batterien bevorzugen. Bitte vermeiden Sie die Vermüllung des öffentlichen Raums, indem Sie Batterien oder batteriehaltige Elektro- und Elektronikgeräte nicht achtlos liegenlassen. Bitte prüfen Sie Möglichkeiten, eine Batterie anstatt der Entsorgung einer Wiederverwendung zuzuführen, beispielsweise durch die Rekonditionierung oder die Instandsetzung der Batterie.

Weitere Informationen zum Batteriegesetz finden Sie auch im Internet unter

www.batteriegesetz.de.

WARNHINWEISE

- Akkus/ Batterien nie anzünden
 - EXPLOSIONSGEFAHR
- Akkus/ Batterien nie öffnen, kurzschließen oder beschädigen, da dies zu Verletzungen führen kann