

VORDACH TORONTO MIT LATTUNG

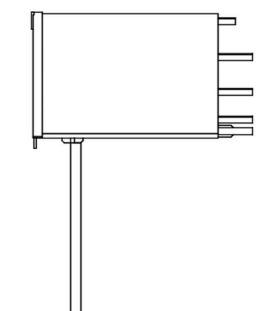
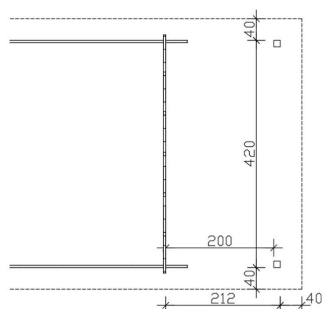
Vordachverlängerung Toronto



VORDACH TORONTO MIT LATTUNG
212 x 420 cm

Gestaltungsbeispiel

- 420cm Breite
- für Toronto Dach dämmbar (für Dachziegel)
- 7Qplus





Zubehör

VORDACH TORONTO 212X420CM| 70PLUS MIT LATTUNG

Datenblatt / Baubeschreibung

Material	Nordische Fichte
Farbe	Natur
Farbbehandlung	Unbehandelt
Größe	212 x 420 cm
Firsthöhe	362 cm
Traufenhöhe	245 cm
Breite	420 cm
Tiefe	212 cm
Höhe	362 cm
Dachform	Satteldach
Dachaufbau	19 mm Dachschalung mit Konter- und Dachlattung
Material Dacheindeckung	ohne
Dachstärke	19 mm
Dachfläche	12.3 m ²
Dachneigung	zur Seite
Gefälle	30 °



Dachüberstand vorne	40 cm
Dachüberstand links	40 cm
Dachüberstand rechts	40 cm
Grundfläche	8.9 m ²
Umbauter Raum	27.01 m ³
Pfostenstärke	12 x 12 cm
Pfostenlänge	250 cm
Pfostenanzahl	2
Schneelast (sk)	1.75 kN/m ²
Anzahl Packstücke	1
Verpackungsmaß	Breite: 310 cm, Höhe: 55 cm, Tiefe: 120 cm, 380 kg
Verpackungsgewicht gesamt	380 kg
Garantie	5 Jahre gemäß unseren Garantiebedingungen
Lieferhinweis	Für die Anlieferung muss die Zufahrt für 40 t-LKW möglich sein! Die Anlieferung erfolgt frei Bordsteinkante (Festland Deutschland).
Artikelnummer	621804
EAN-Nummer	4018211621804

