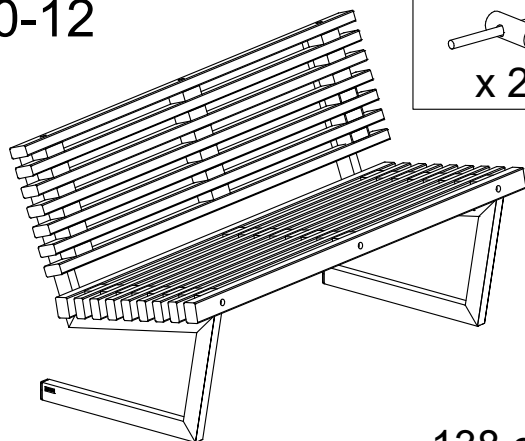
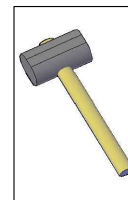
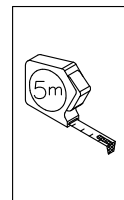
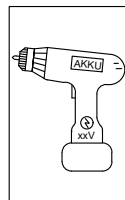


19610-12

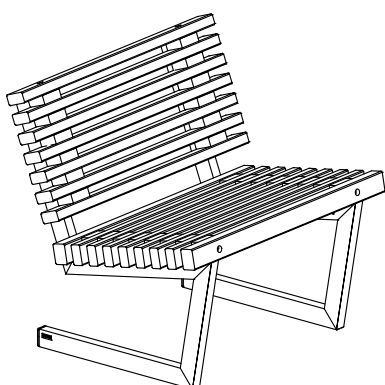


x 2

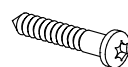
138 cm



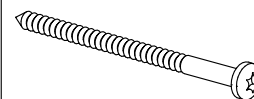
19612-12



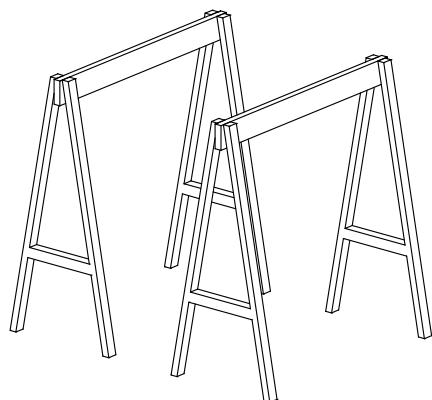
80 cm



A x 12
5 x 35



B x 8
5 x 80

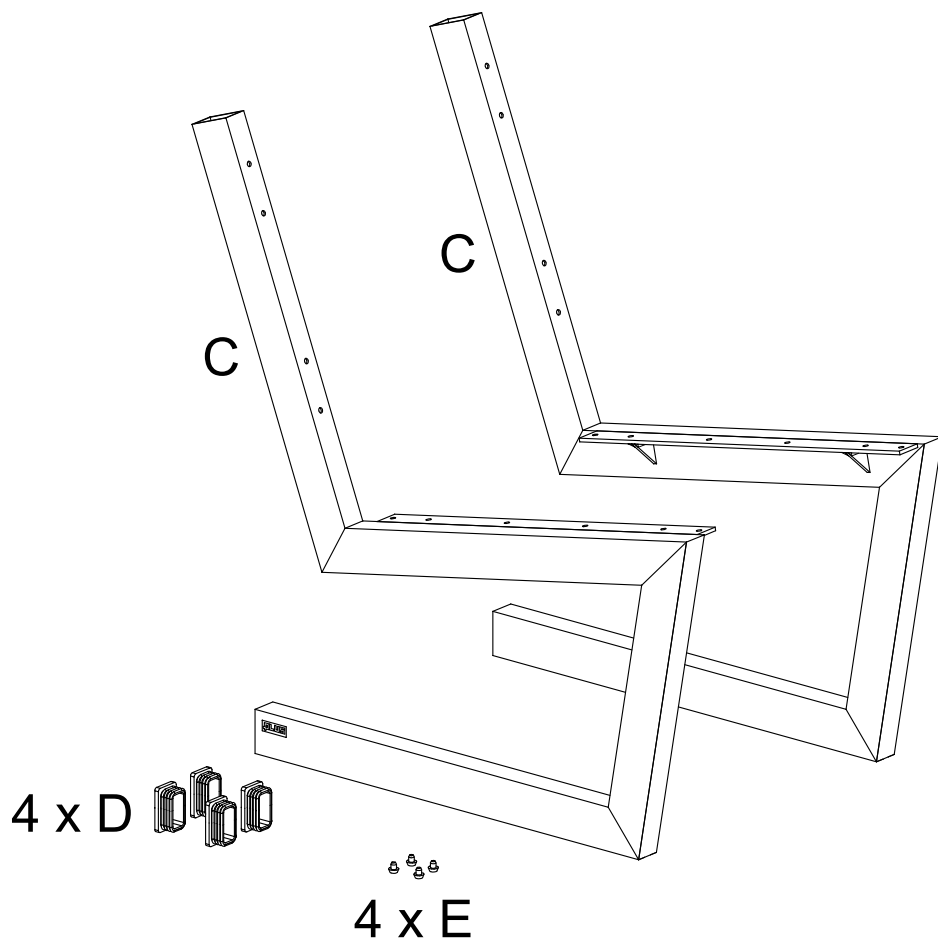


Se www.plus.dk for yderligere information og vedligehold af materialer
Weitere Informationen und Pflegehinweise finden Sie unter www.plus.dk
www.plus.dk for further information and maintenance of materials
Voir www.plus.dk pour plus d'informations et d'entretien de matériel

Revideret april 2017

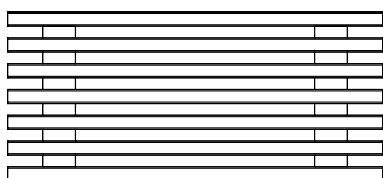


www.plus.dk

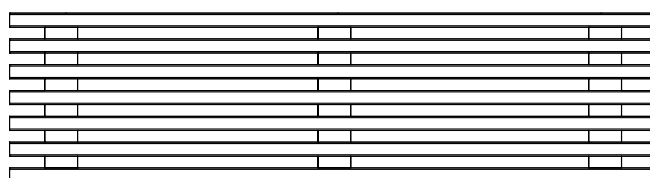


19612-12 (F)

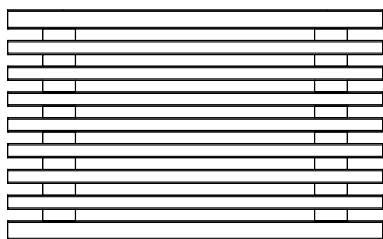
19610-12 (G)



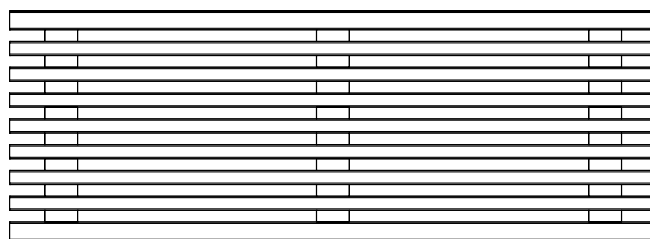
F1 = 1 x 1954212 = 36x80 cm



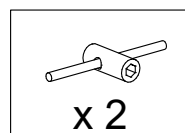
G1 = 1 x 1953212 = 36x138 cm



F2 = 1 x 1954112 = 49x80 cm



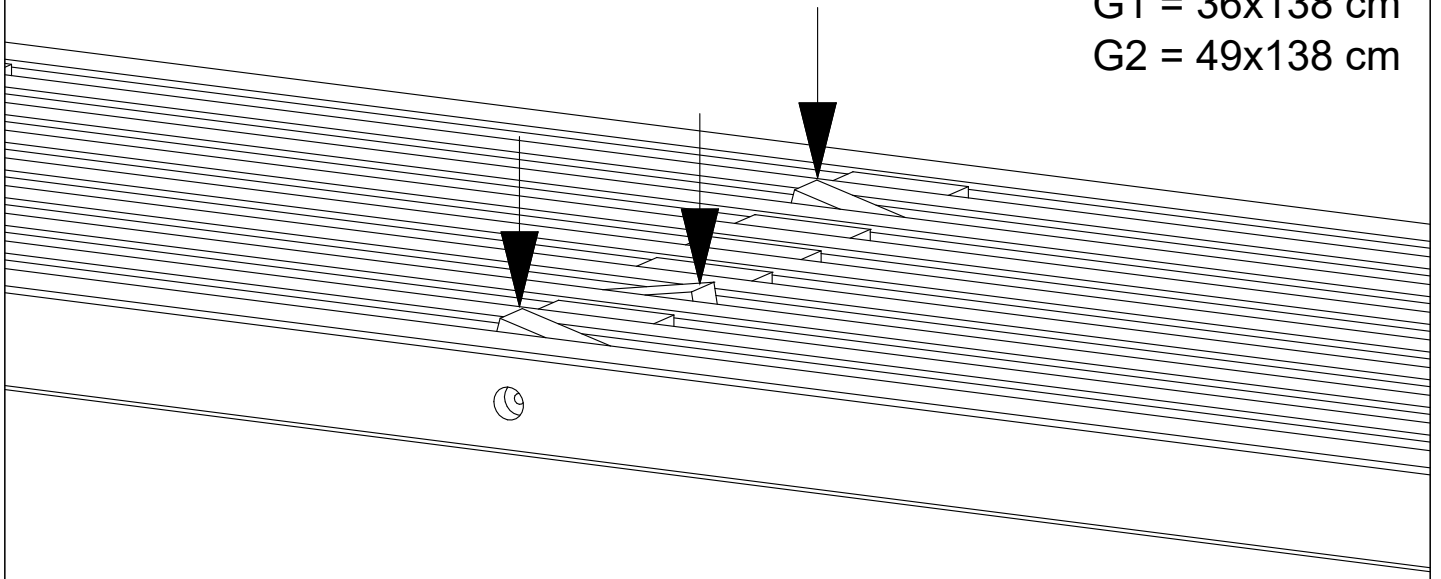
G2 = 1 x 1953112 = 49x138 cm



Tip - Tipps - Tips - Conseil

G1 = 36x138 cm

G2 = 49x138 cm

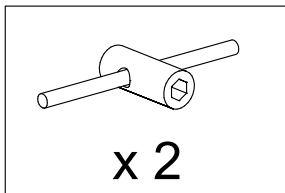


Afstandsstykker justeres til vandret

Abstandsstücke waagerecht justieren

The spacer is adjusted to horizontal

Les blocs d'espacement (espaceurs) sont réglés à l'horizontale.



Boltene spændes

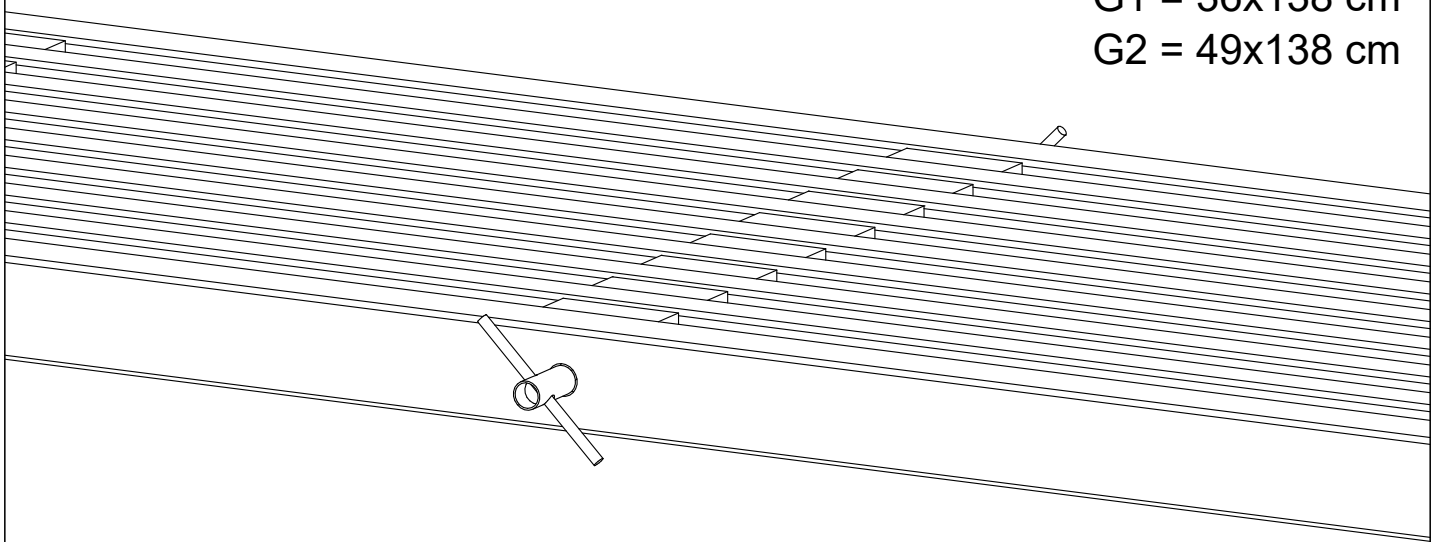
Ziehen Sie die Bolzen

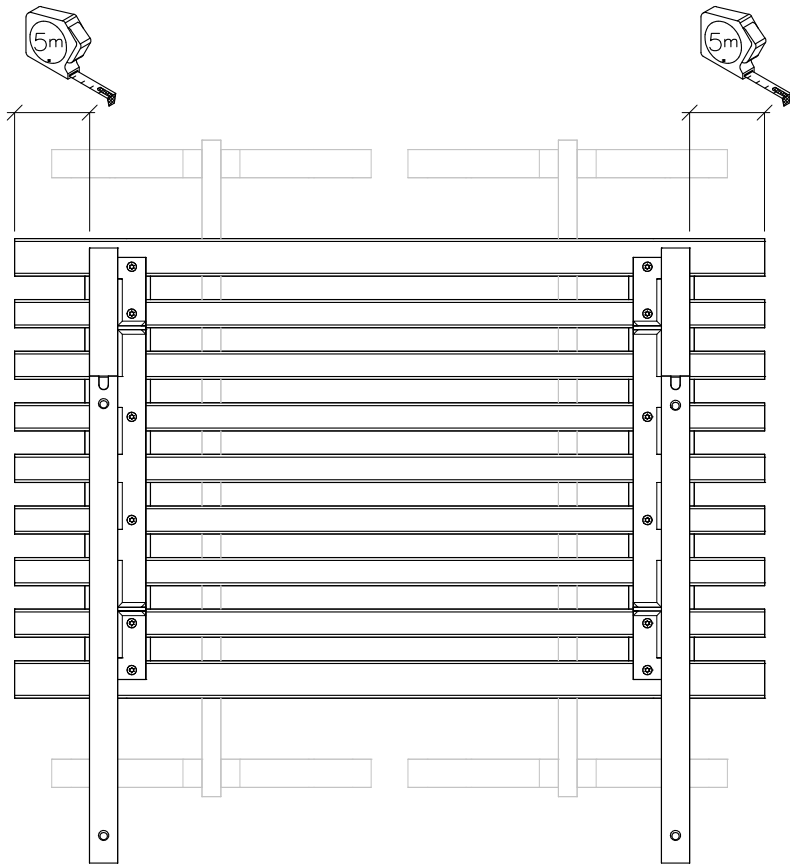
Tighten the bolts

Serrer les boulons

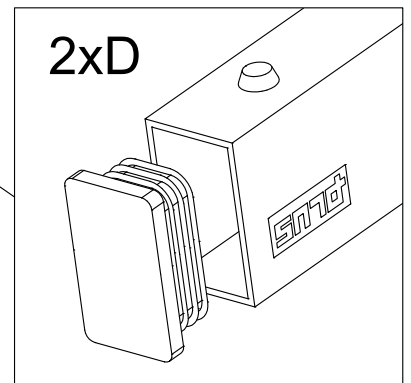
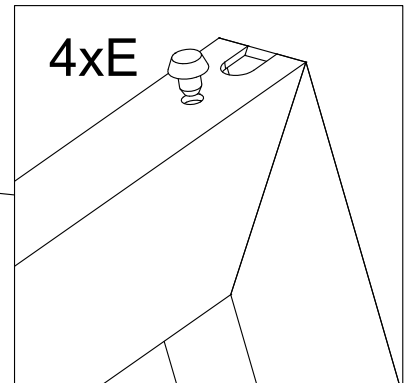
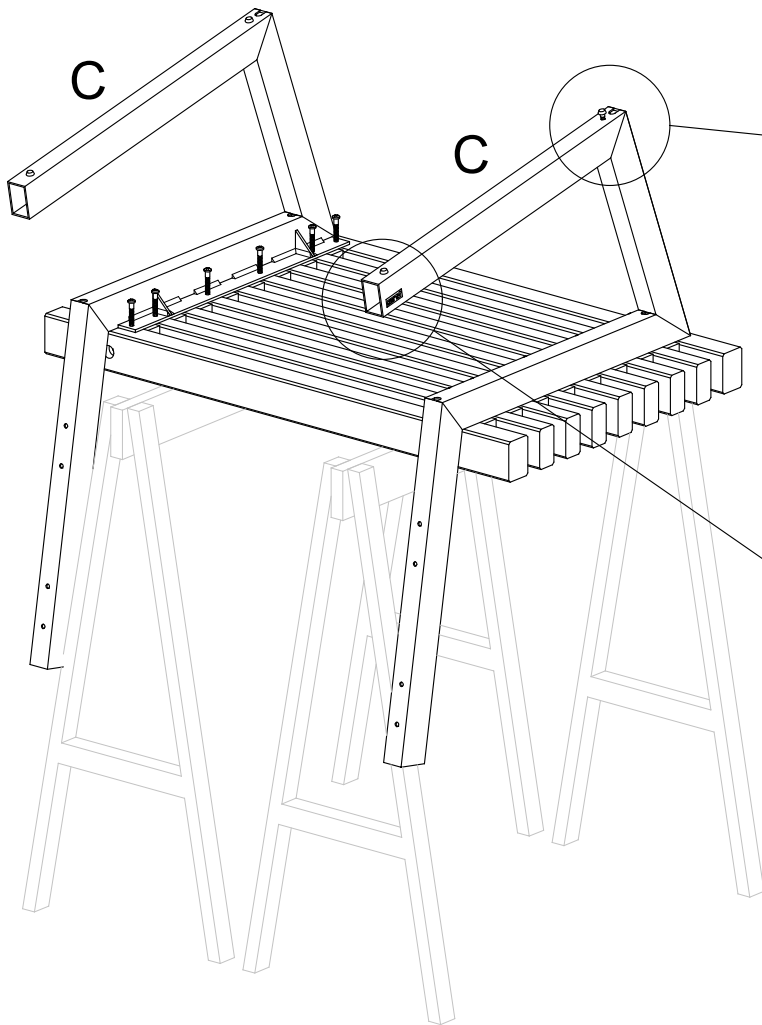
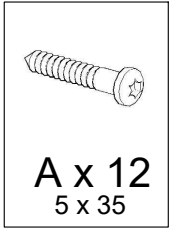
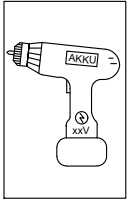
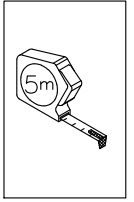
G1 = 36x138 cm

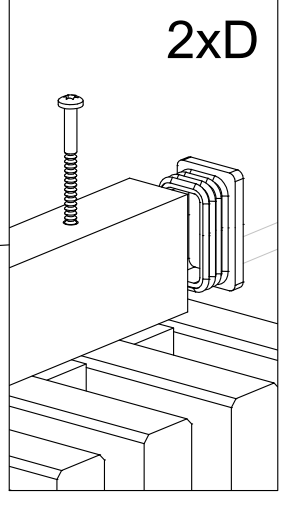
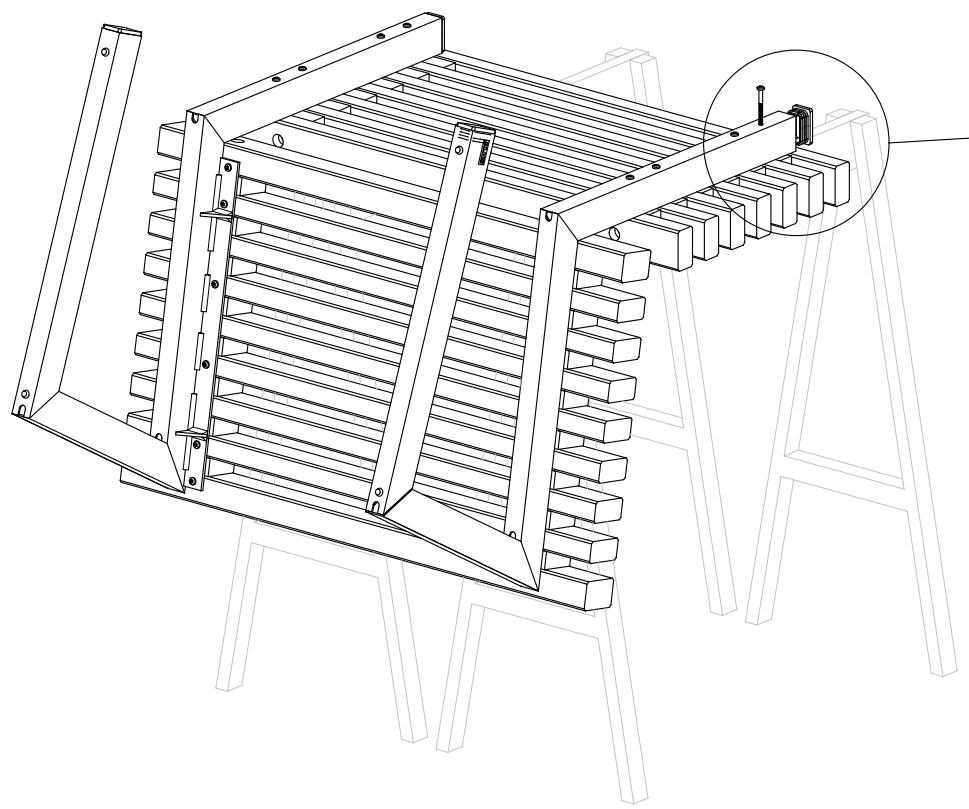
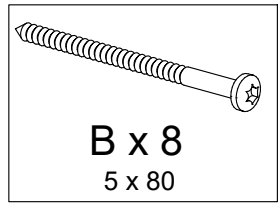
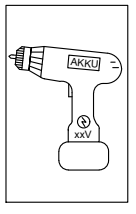
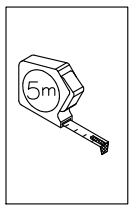
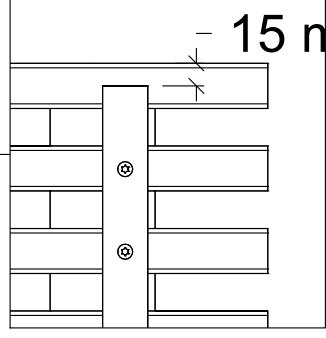
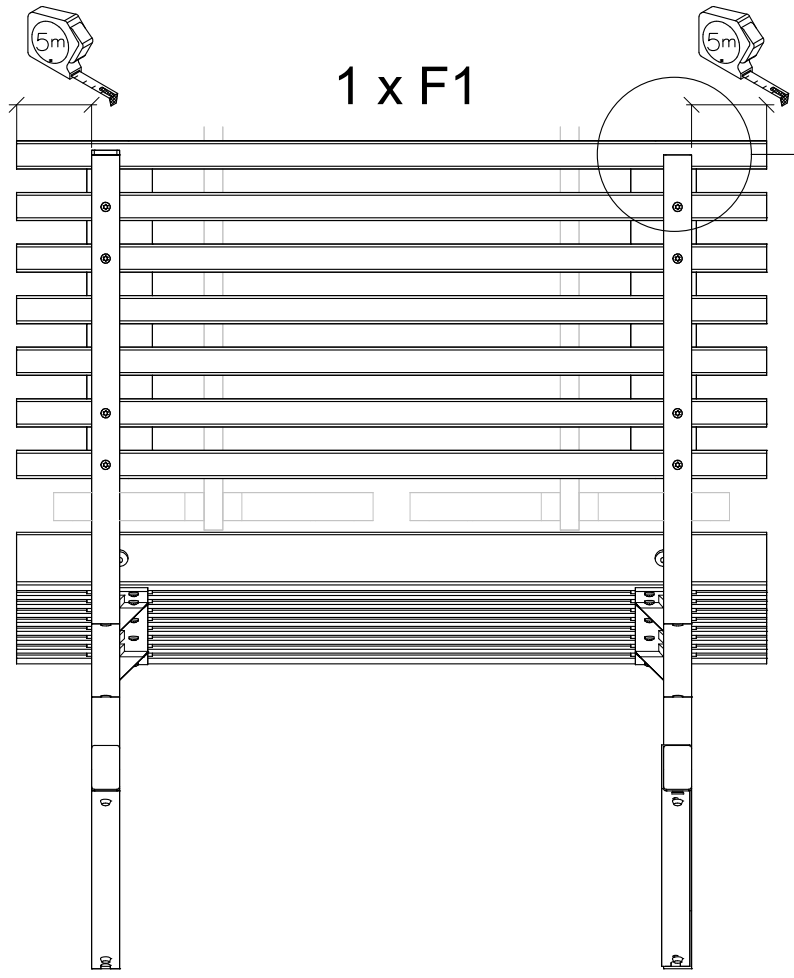
G2 = 49x138 cm

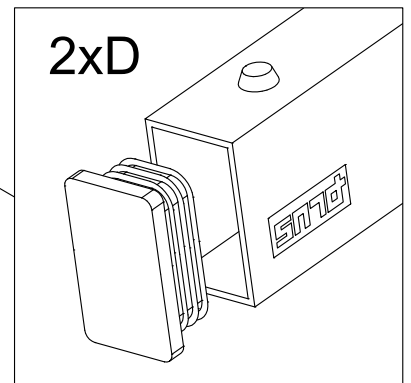
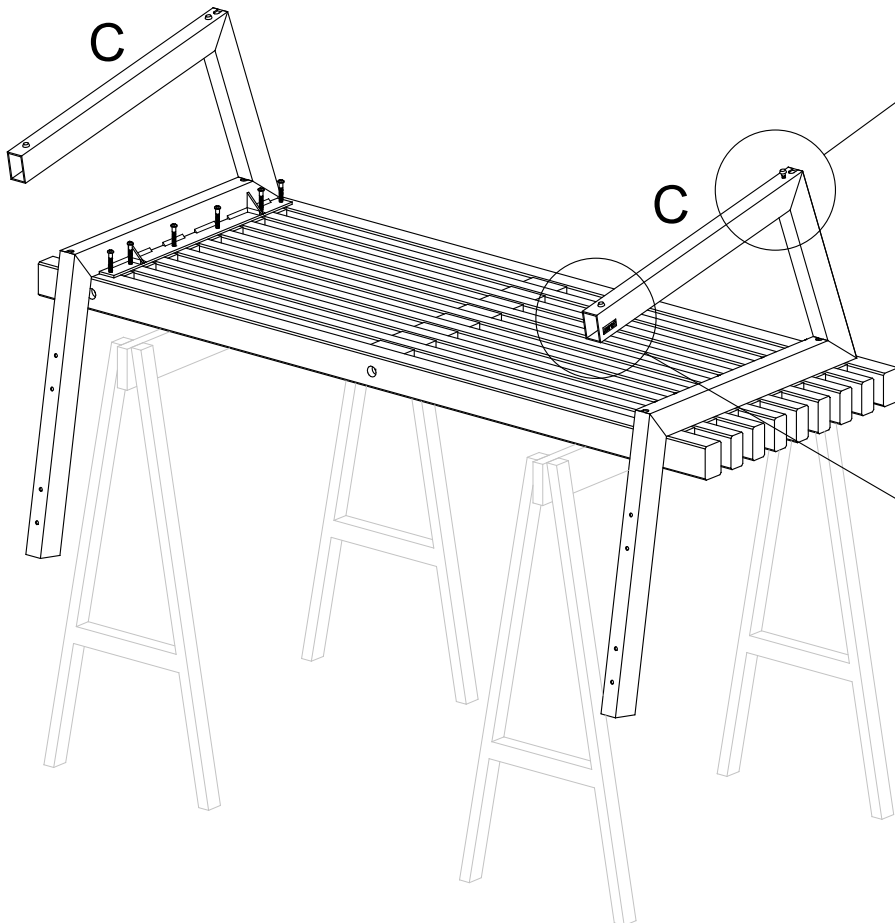
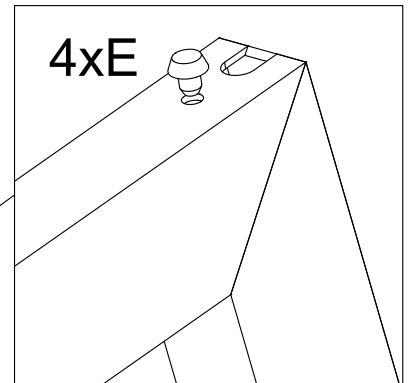
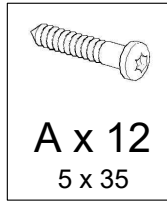
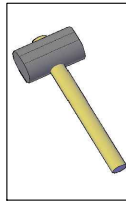
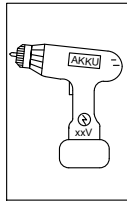
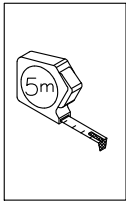
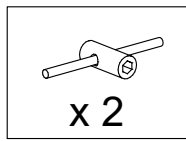
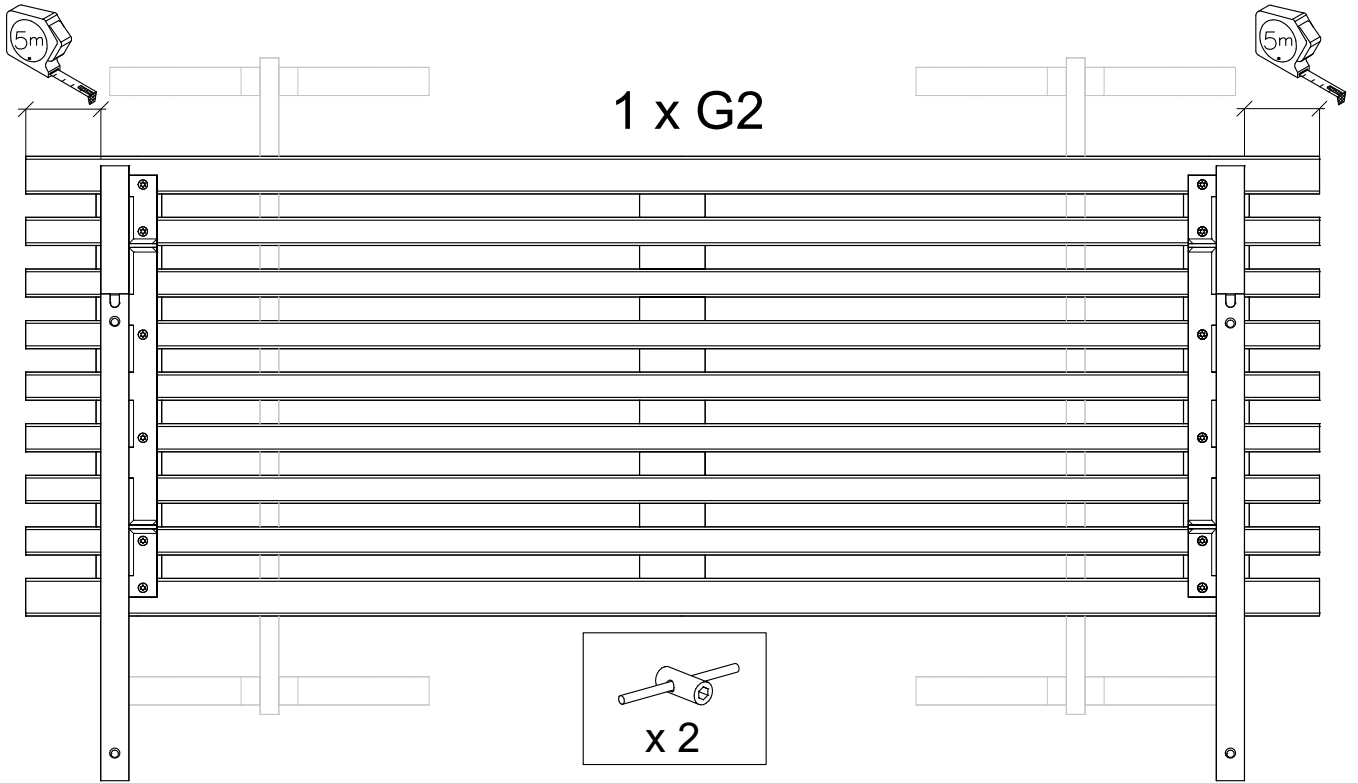


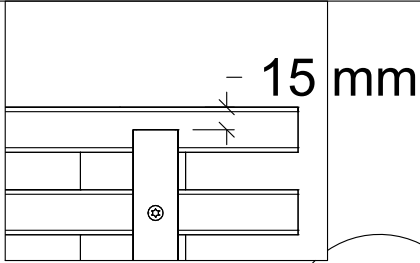
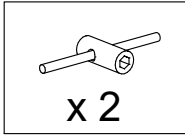


1 x F2









1 x G1

