



DIGITALE  
REIFENDRUCK-  
ANZEIGE



SCHLAUCH-  
LÄNGE

## DIGITALE ZWEIZYLINDER FUSSLUFTPUMPE

BEDIENUNGSANLEITUNG

### VIELEN DANK, DASS SIE SICH FÜR DIE MICHELIN DIGITALE ZWEIZYLINDER FUSSLUFTPUMPE ENTSCHIEDEN HABEN.

Bitte lesen Sie die Bedienungshinweise sorgfältig durch, bevor Sie die Pumpe benutzen. Unsachgemäße Verwendung kann zu Beschädigungen führen oder den Benutzer verletzen. Wenn Sie die Pumpe verwenden, stellen Sie sicher, dass Ihr Fahrzeug in einer sicheren Umgebung abseits der Straße steht, um Ihre eigene Sicherheit zu gewährleisten. Ziehen Sie die Handbremse an.

#### WARNUNG!

- Erlauben Sie niemals Kindern die Pumpe zu verwenden.
- Niemals zu hohen Luftdruck verwenden.
- Immer in einer sicheren Umgebung verwenden.

#### WARNUNG! RICHTIGEN LUFTDRUCK SICHERSTELLEN

- Der richtige Reifenluftdruck ist wichtig für die Sicherheit im Straßenverkehr.
- Zu hoher oder zu niedriger Reifendruck kann gefährlich sein.
- Reifendruck bitte wöchentlich prüfen und dabei den vom Fahrzeughersteller vorgegebenen Reifendruck beachten. Immer vor einer langen Reise oder vor bzw. nach Be- oder Entladung prüfen.
- Angemessene Umgebungstemperatur beachten; niemals direkt nach einer langen Fahrt prüfen.

#### ACHTUNG

- Gerät vor Gebrauch prüfen.
- Den Hochdruckschlauch nicht knicken, wenn die Pumpe in Betrieb ist.
- Die Pumpe nicht verwenden, wenn sie beschädigt ist oder einzelne Teile beschädigt sind.
- Die mitgelieferten Adapter ausschließlich mit dieser Pumpe verwenden.



#### Kundenfragen?

Kontaktieren Sie uns gerne.

Tel: +49 (0) 7131 27588-44  
Michelin@helix-automotive.com

Hergestellt und vertrieben unter Lizenz von  
Helix Automotive GmbH, Fischeräcker 4, DE-74223 Flein

© 2019 Michelin

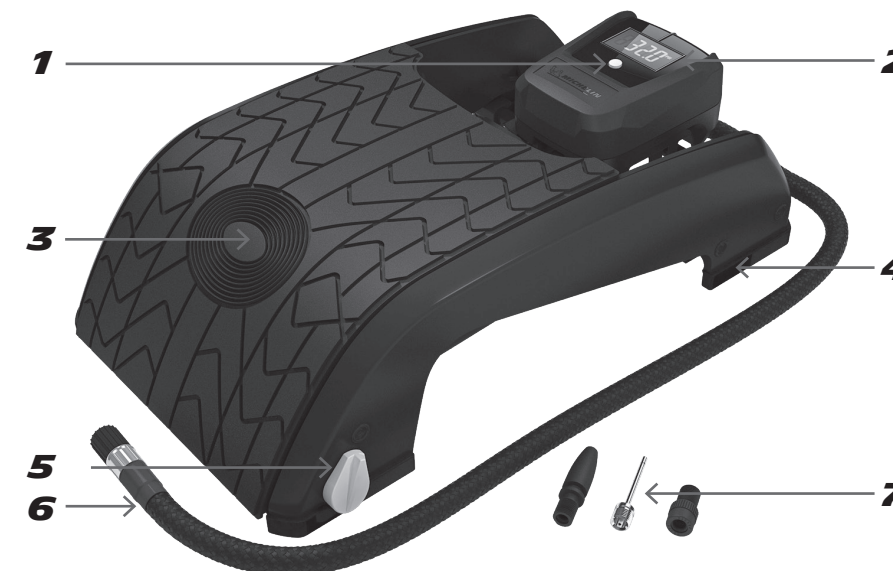
MICHELIN and/or the Michelin Man Device and/or BIBENDUM are trademark(s) owned by,  
and used with the permission of, the Michelin Group.

www.michelin-lifestyle.com



## DIGITALE ZWEIZYLINDER FUSSLUFTPUMPE

### FUNKTIONEN



1. Bar/PSI & kPa Umschalter
2. Digitales Display
3. Rutschfeste Gummi-Trittplatte
4. GummifüÙe
5. Sicherheitsverschluss
6. 67 cm langer Hochdruckschlauch mit Reifenventilanschluss
7. Adapter (Aufbewahrungsfach unterhalb Display)

### SPEZIFIKATIONEN:

Druckgenauigkeit:	+/- 0,007 bar (bis 7 bar)
Umschaltbar:	Bar / PSI / kPa
Batterietyp:	2 x CR2032
Schlauchlänge:	Ca. 67 cm

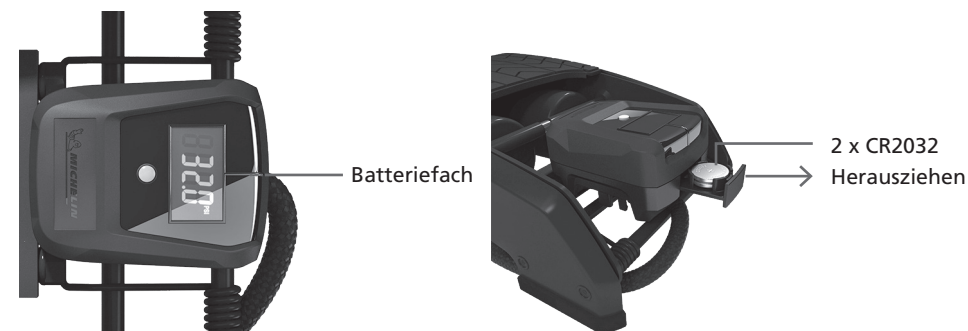
## **DIESE FUSSLUFTPUMPE IST MIT EINEM BATTERIE-BETRIEBENEN DISPLAY AUSGESTATTET**

### **BEDIENUNGSHINWEISE:**

1. Drücken Sie den gelben Knopf zum Einschalten. Warten Sie einige Sekunden, bis das Display Null anzeigt.
2. Um zwischen bar, PSI oder kPa umzuschalten, drücken Sie den gelben Knopf. Mit jedem Druck ändert sich dann die Druckanzeige.
3. Um die Batteriekapazität zu schonen, schaltet sich das Display automatisch nach ungefähr 30 Sekunden ohne Benutzung aus.
4. Schrauben Sie das Reifenverbindungsstück am Ende des Hochdruckschlauchs auf das Reifenventil. Wenn es richtig aufgeschraubt ist, zeigt das Display den aktuellen Reifendruck an. Falls der Reifendruck mit dem notwendigen Reifendruck übereinstimmt, können Sie das Verbindungsstück wieder entfernen.
5. Um die Pumpe zu entriegeln, bitte leicht auf die Platte drücken und den gelben Sicherheitsverschluss entriegeln. Die Fußplatte fährt vorsichtig aus. Nun können Sie das Fußpedal betätigen, bis das Display den richtigen Luftdruck anzeigt.
6. Jetzt können die das Verbindungsstück vorsichtig wieder vom Reifenventil entfernen.
7. Um die Pumpe wieder zu verriegeln, drücken Sie das Fußpedal nach unten und verriegeln Sie den Sicherheitsverschluss.
8. Die beigegefügt Adapter sind geeignet, um Bälle, Fahrradreifen oder andere aufblasbare Artikel aufzublasen. Bitte beachten Sie die jeweiligen Hinweise der Hersteller zum maximalen Luftdruck.

### **UM DIE BATTERIEN ZU WECHSELN:**

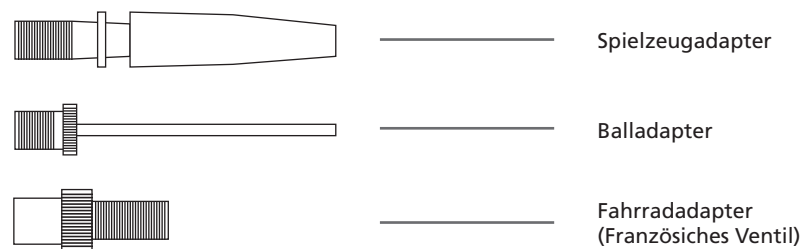
Wenn das Display "LO" anzeigt, müssen die Batterien gewechselt werden:



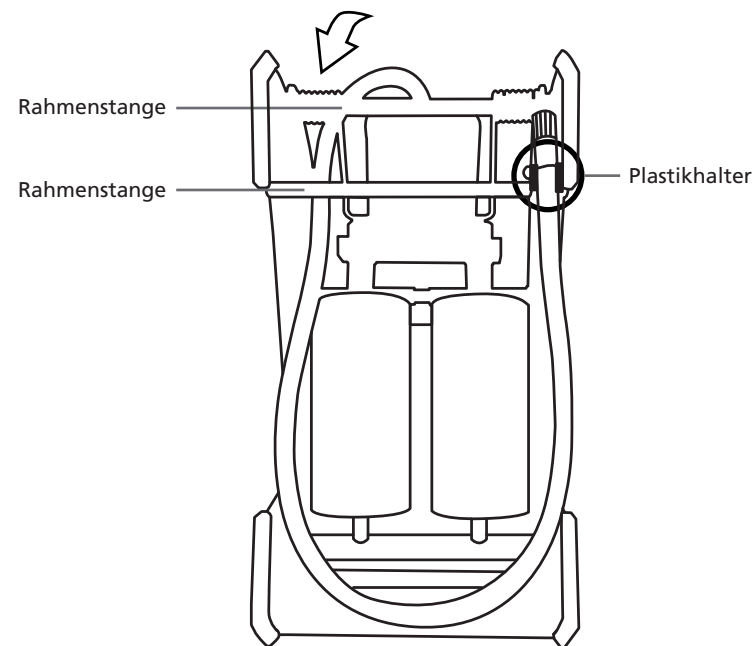
1. Batteriefach herausziehen (siehe oben) und alte Batterien entfernen.
2. Bitte die Polarität beachten ("+" ist für beide oben) und neue CR2032 einsetzen.
3. Batteriefach schließen. Wenn die Batterien korrekt eingesetzt sind, leuchtet das Display auf.

### **ADAPTER**

Auf der Rückseite des Displays finden Sie das Fach für die Adapter. Die Adapter ermöglichen es, auch andere aufblasbare Produkte aufzupumpen. Bitte beachten Sie die jeweiligen Hinweise der Hersteller zum maximalen Luftdruck.



### **LUFTSCHLAUCH VERSTAUEN**



Bitte das Schaubild betrachten. Von der Unterseite aus gesehen, führen Sie den Luftschlauch von links beginnend unter die Rahmenstangen und dann in den Plastikhalter auf der rechten Seite. Zum Verwenden, den Luftschlauch wieder aus dem Plastikhalter auf der rechten Seite herausziehen.

### **FEHLERBEHEBUNG**

<b>Display leuchtet nicht</b>	<ul style="list-style-type: none"> <li>■ Prüfen, ob Batterien richtig eingelegt sind.</li> <li>■ Wenn Batterien schwach, dann mit 2 x CR2032 ersetzen.</li> </ul>
<b>Display leuchtet nicht auf, wenn der gelbe Knopf gedrückt wird</b>	
<b>Display zeigt 'LO'</b>	■ Batterien ersetzen (2 x CR2032).
<b>Anzeige ist nicht lesbar oder zeigt unplausiblen Druck an</b>	<ul style="list-style-type: none"> <li>■ Wenn der Reifenventilanschluss montiert wird, prüfen Sie, ob die Anzeige den aktuellen Reifendruck anzeigt, bevor die Pumpe angeschaltet wird.</li> <li>■ Anschluss vom Reifenventil für einige Sekunden lösen oder warten, bis die Anzeige erlischt.</li> <li>■ Gerät wieder einschalten; in der Anzeige erscheint 0,0.</li> </ul>
<b>Reifendruck steigt nicht trotz Verwendung der Pumpe</b>	■ Prüfen, ob der Reifenventilanschluss richtig montiert ist.
<b>Keine Anzeige, obwohl mit dem Reifenventil verbunden</b>	■ Prüfen, ob der Reifenventilanschluss richtig montiert ist.
Bei allen anderen Fragen wenden Sie sich bitte an: <b>+49 (0) 7131 27588-44</b>	