

Sensor-LED-Strahler

XLED home 2 S

V2 silber

EAN 4007841 033057

Art.-Nr. 033057



LED

30 years (Ø 4,5h / day)

3000 K

3000K warm-white



infrared sensor 180°



max. 10 m



IP44



Panel 180° hor., 180° ver.



Sensor 90° ver., 180° hor.



2 - 2000 lux



8 sec - 35 min



networkable via cable

Funktionsbeschreibung

Der Bestseller. Jetzt noch besser. Sensor-Außenstrahler XLED home 2 für noch mehr Sicherheit. Voll schwenkbares LED-Panel in edler Opal-Optik. Für höchste Design-Ansprüche und maximalen Lichtkomfort. 1550 lm bei nur 13,7 W Stromverbrauch. Präzisions-IR-Sensor schwenkbar (horizontal: 180°, vertikal: 90°). 180° Erfassungswinkel, 10 m Reichweite, 3000 K. Hochwärmeleitendes Magnesium Composit Kühlsystem (HCMC).

XLED home 2 S

V2 silber

EAN 4007841 033057

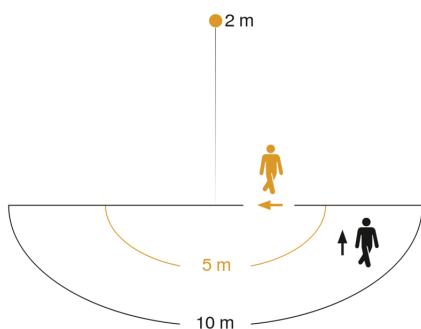
Art.-Nr. 033057

Technische Daten

Abmessungen (L x B x H)	161 x 180 x 218 mm
Netzanschluss	220 – 240 V / 50 – 60 Hz
Sensortechnologie	Passiv Infrarot
Leistung	13,7 W
Eigenverbrauch	0,5 W
Vernetzung	Ja
Art der Vernetzung	Sensor/Slave
Vernetzung, Anzahl	max. 10 Strahler
Vernetzung via	Kabel
gemessener Lichtstrom (360°)	1550 lm
Gesamtprodukt Effizienz	113 lm/W
Farbtemperatur	3000 K
Farbabweichung LED	SDCM3
Farbwiedergabeindex	80-89
Mit Leuchtmittel	Ja, STEINEL LED-System
Leuchtmittel	LED nicht austauschbar
Lebensdauer LED (Max. °C)	50000 Std
Lebensdauer LED L70B50 (25°)	> 60000 Std
Lichtstromrückgang nach LM80	L70B10
Sockel	Ohne
LED Kühlsystem	HCMC (High Conductive Magnesium Composite)
Mit Bewegungsmelder	Ja
Erfassungswinkel	180 °
Öffnungswinkel	35 °

segmentweise Ausblendung	Ja
Elektronische Skalierbarkeit	Nein
Mechanische Skalierbarkeit	Nein
Reichweite Radial	r = 5 m (39 m ²)
Reichweite Tangential	r = 10 m (157 m ²)
Dämmerungsschalter	Ja
Dämmerungseinstellung	2 – 2000 lx
Zeiteinstellung	8 s – 35 Min.
Grundlichtfunktion	Nein
Hauptlicht einstellbar	Nein
Softlichtstart	Nein
Schlagfestigkeit	IK00
Schutzart	IP44
Schutzklasse	II
Umgebungstemperatur	-20 – 40 °C
Werkstoff des Gehäuses	HCMC
Werkstoff der Abdeckung	Kunststoff opal
Herstellergarantie	5 Jahre
Einstellungen via	Potis
Montageort	Wand, Ecke
Abdeckmaterial Lieferumfang	Aufkleber
Variante	silber
VPE1, EAN	4007841033057

Sensorerfassungsbereich

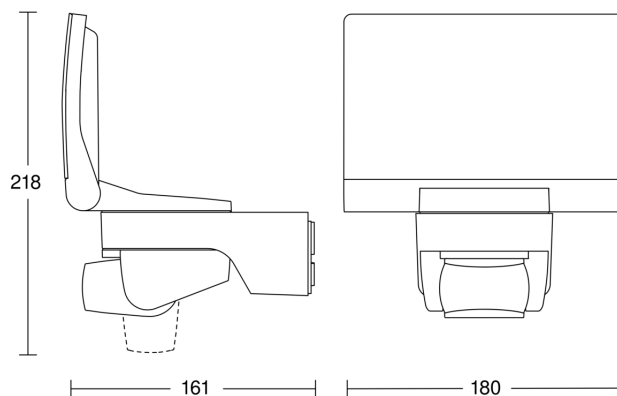


Mögliche Montagehöhe: 1,80 m – 4,00 m

Orange: radial

Schwarz: tangential

Maßzeichnung



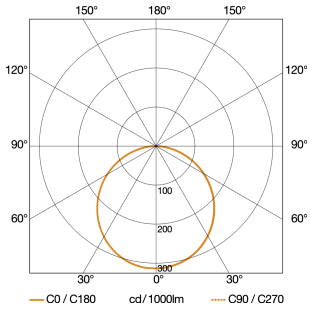
XLED home 2 S

V2 silber

EAN 4007841 033057

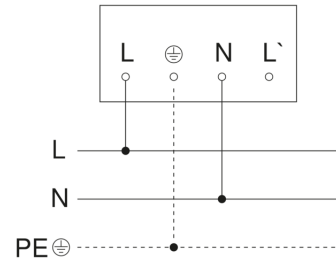
Art.-Nr. 033057

Lichtverteilungskurve

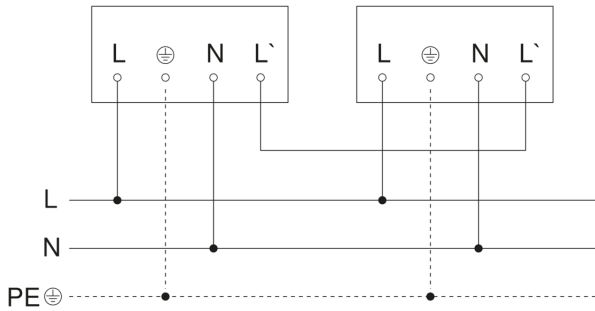


Leistung	13,7 W
Mit Leuchtmittel	Ja, STEINEL LED-System
Leuchtmittel	LED nicht austauschbar
gemessener Lichtstrom (360°)	1550 lm
Farbtemperatur	3000 K
Farbwiedergabeindex	80-89
Lebensdauer LED (Max. °C)	50000 Std
LED Kühlsystem	HCMC (High Conductive Magnesium Composite)

Schaltplan Master



Schaltplan Master-Master Vernetzung



Schaltplan Master-Slave Vernetzung

