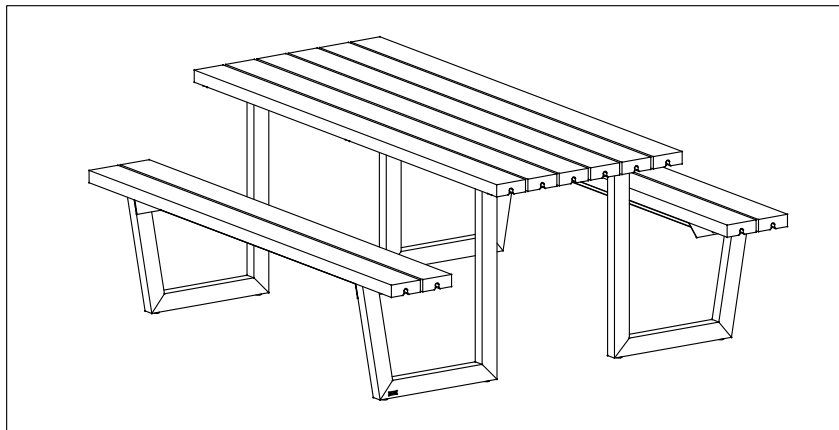
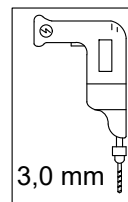
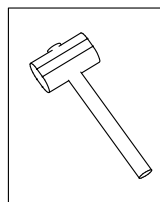
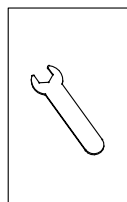
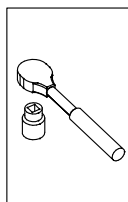
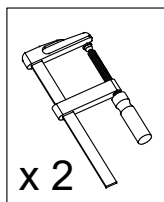
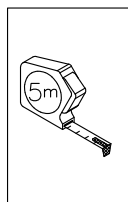
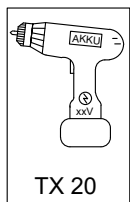


# 187710-



Revideret november 2020



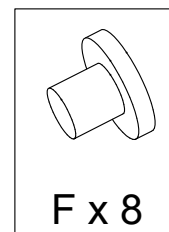
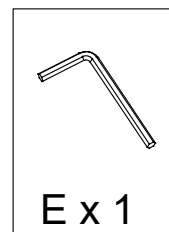
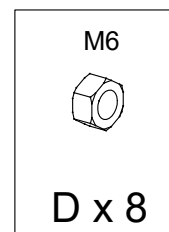
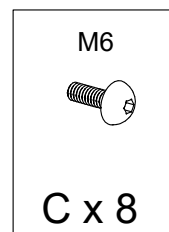
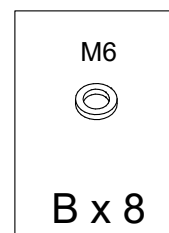
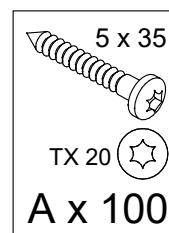
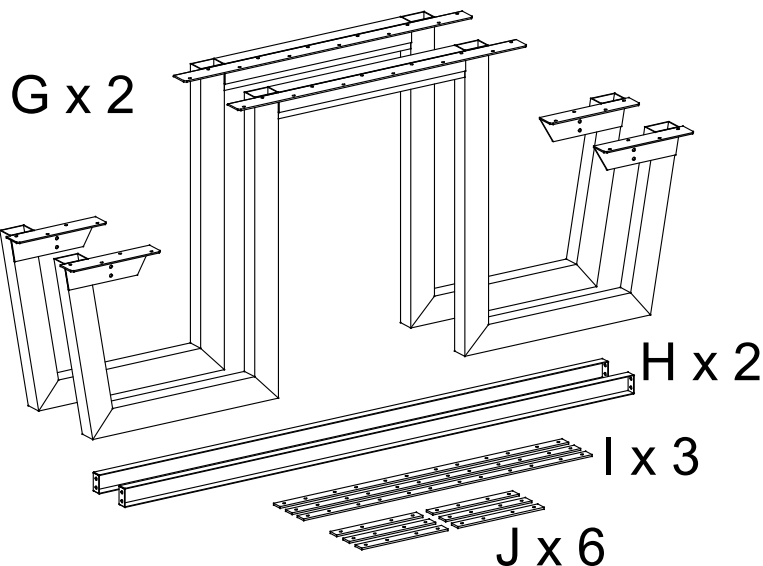
Vi anbefaler at være to personer til samling/montering af produktet.

Vi rekommenderar att man är två personer för montering/installation av produkten.

Wir empfehlen, dass die Montage des Produktes von zwei Personen durchgeführt wird.

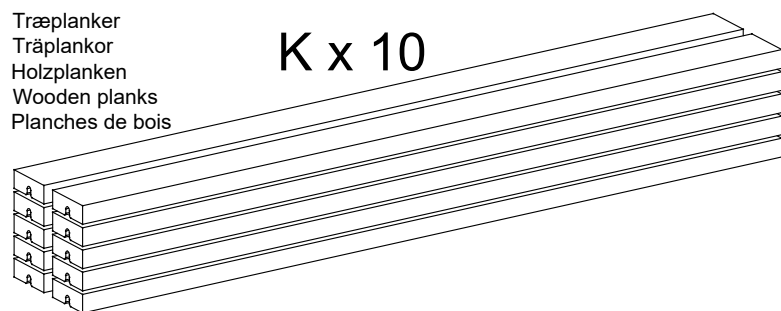
We recommend two people for assembly/mounting of the product.

Nous vous recommandons d'être à deux pour procéder à l'assemblage/au montage du produit.



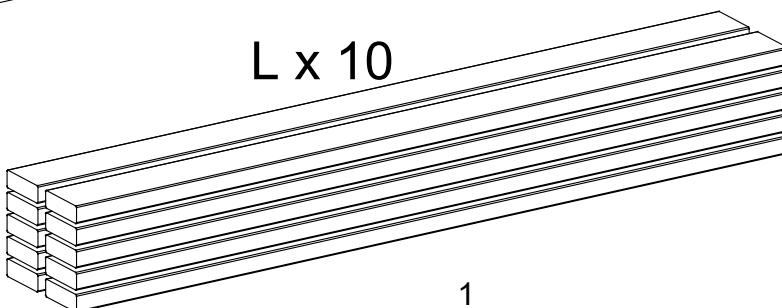
Træplanker  
Träplankor  
Holzplanken  
Wooden planks  
Planches de bois

K x 10



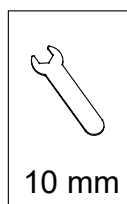
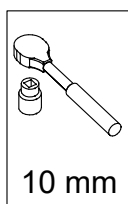
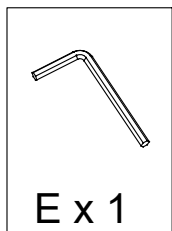
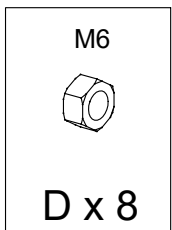
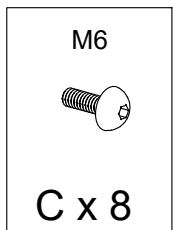
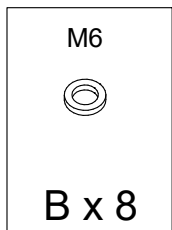
L x 10

Plastplanker  
Plankor av återvunnen  
plast  
Planken aus recyceltem  
Kunststoff  
Recycled plastic planks  
Planches en plastique  
recyclées



**PLUS**

PLUS A/S  
Ådalen 13B  
DK-6600 Vejle  
phone: +45 7996 3333  
web: www.plus.dk



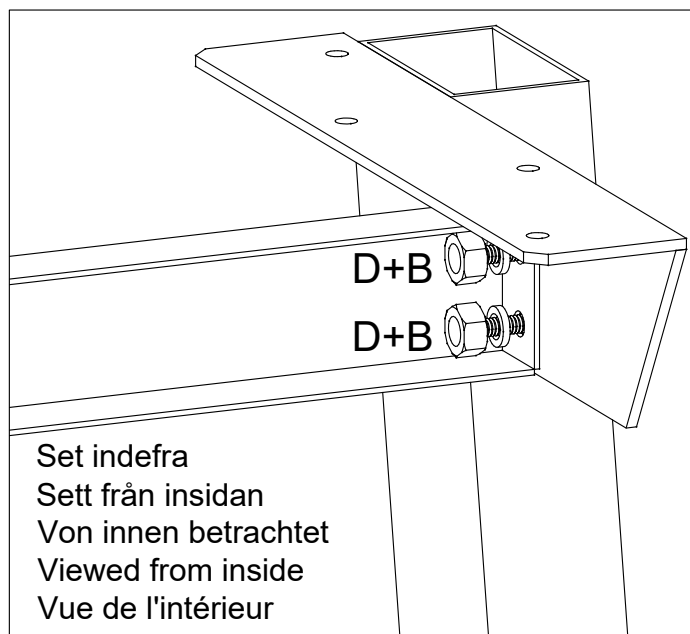
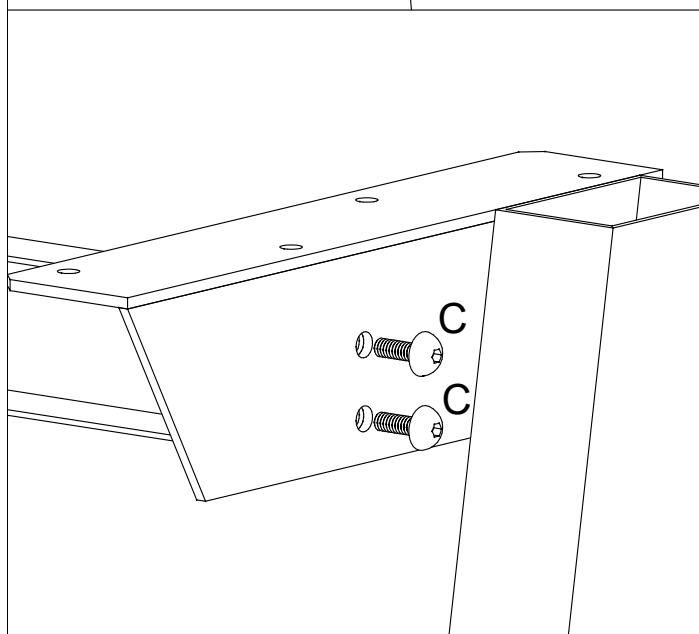
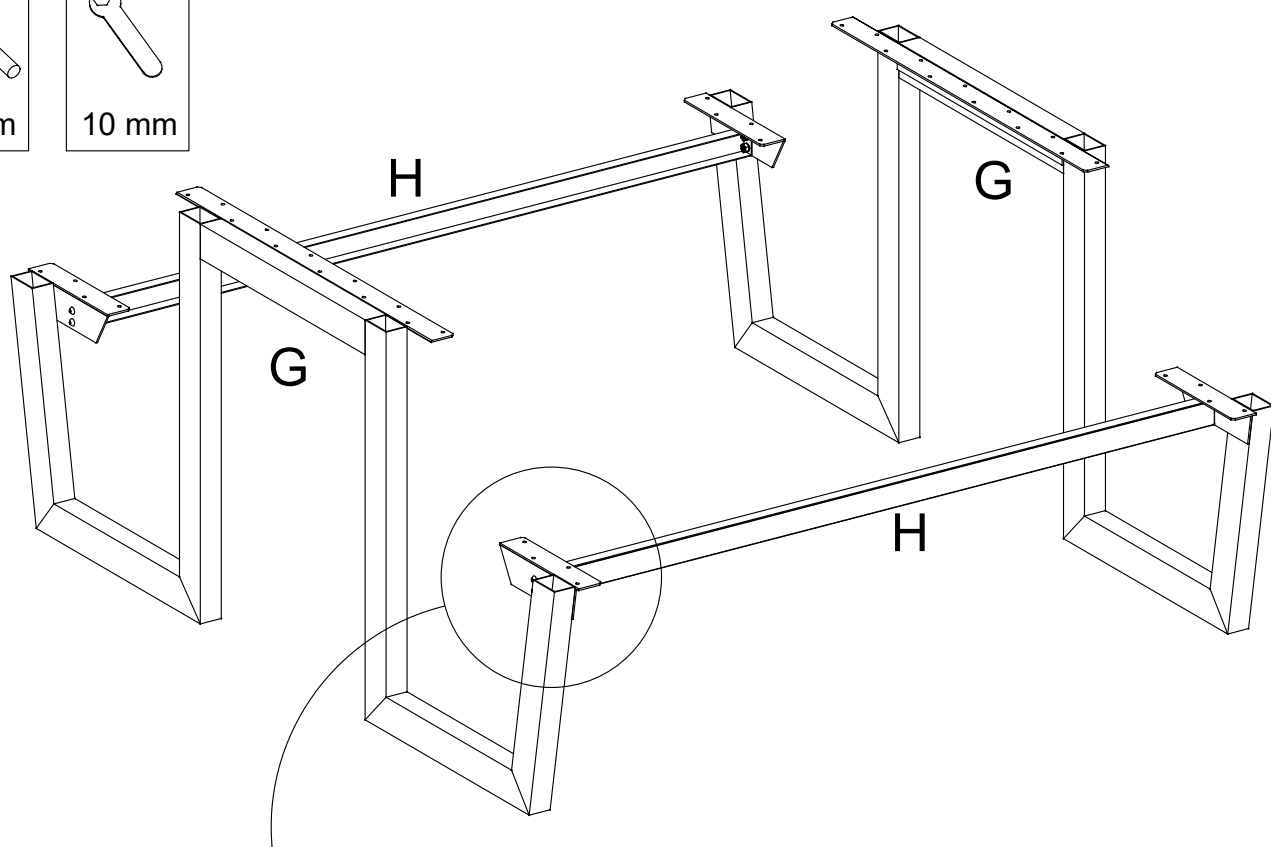
Møtrikker (D) strammes til, når planker er monteret.

Dra åt muttrar (D) när hela bänken är monterad.

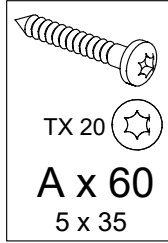
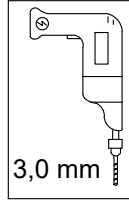
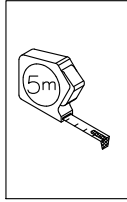
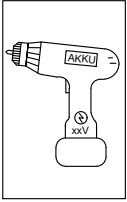
Erst nach der kompletten Montage alle Schraubenmutter (D) fest anziehen.

Nuts (D) tightened when entire bench is assembled.

Les écrous (D) sont reserrés lorsque l'intégralité du banc est assemblée.



Set indefra  
Sett från insidan  
Von innen betrachtet  
Viewed from inside  
Vue de l'intérieur



**Viktigt - Important - Wichtig - Viktig..!**

Forbores stille og roligt.

Pre-drill carefully.

Vorbohren vorsichtig und langsam.

Pré-percer soigneusement.

Förborra lugnt och försiktigt.



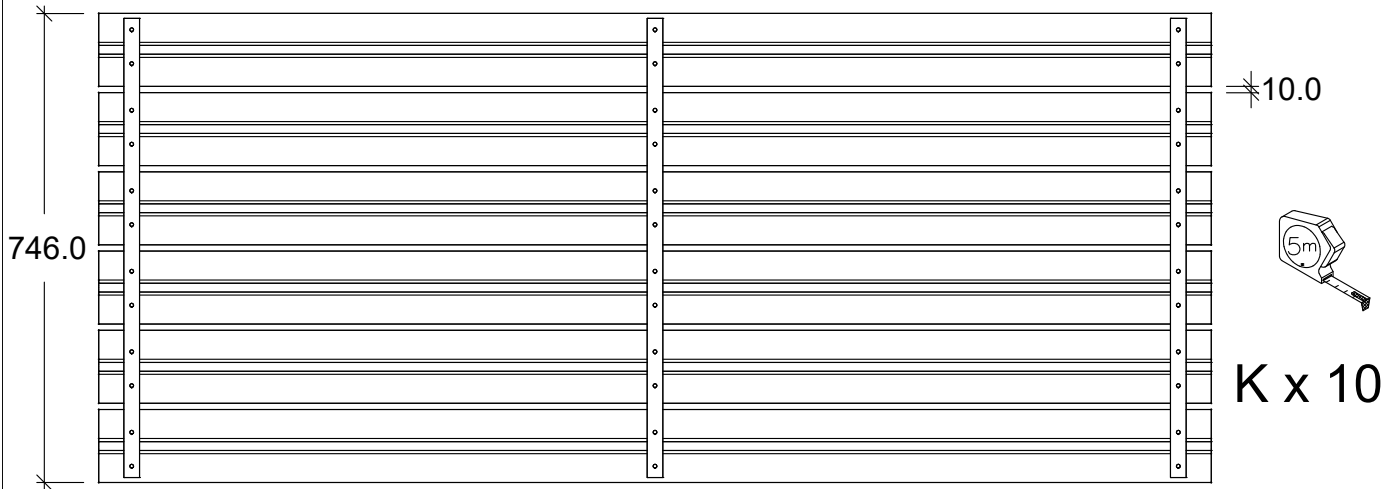
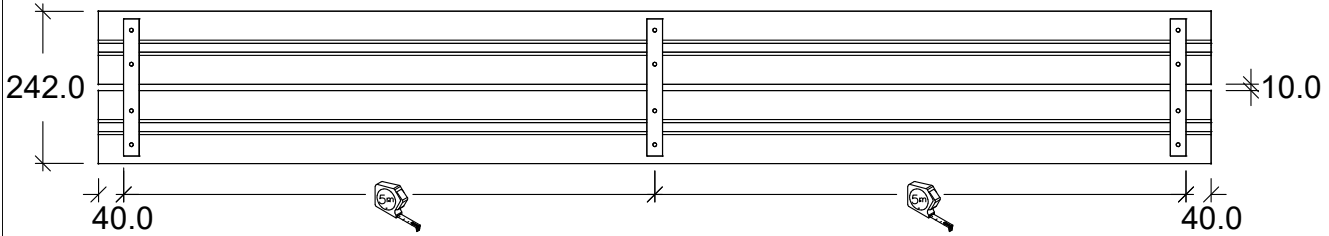
Træplanker

Träplankor

Holzplanken

Wooden planks

Planches de bois



Plastplanker

Plankor av återvunnen plast

Planken aus recyceltem Kunststoff

Recycled plastic planks

Planches en plastique recyclées

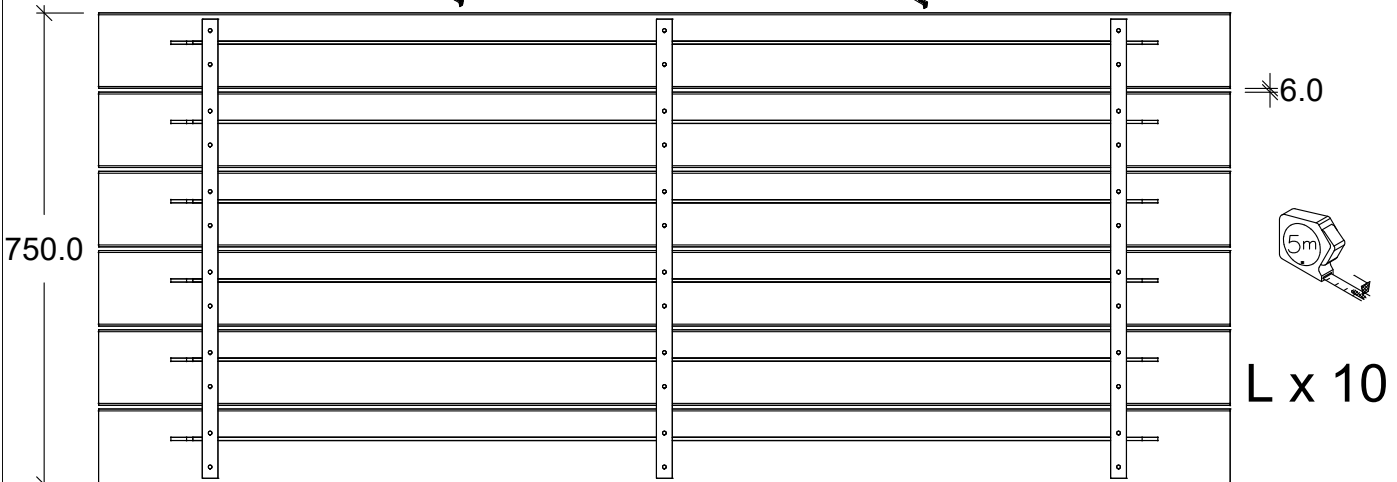
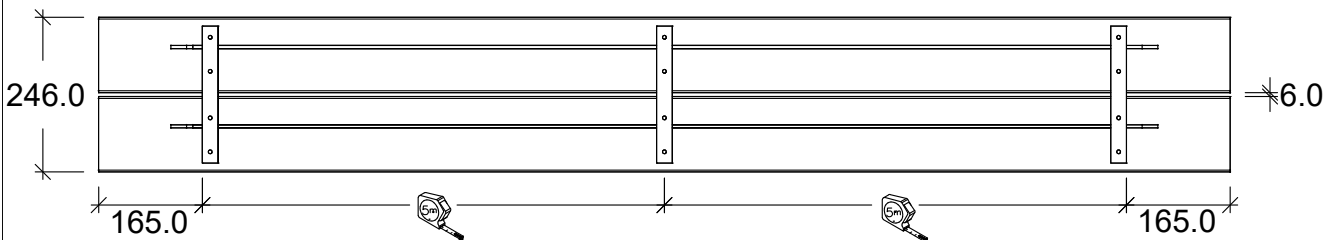
Planker fordeles jævnt.

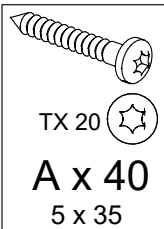
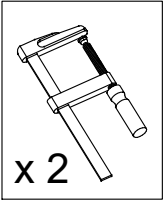
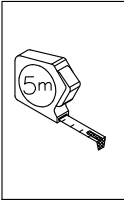
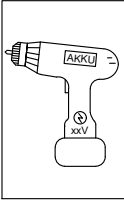
Plankor är jämnt fördelade.

Planken gleichmäßig verteilt.

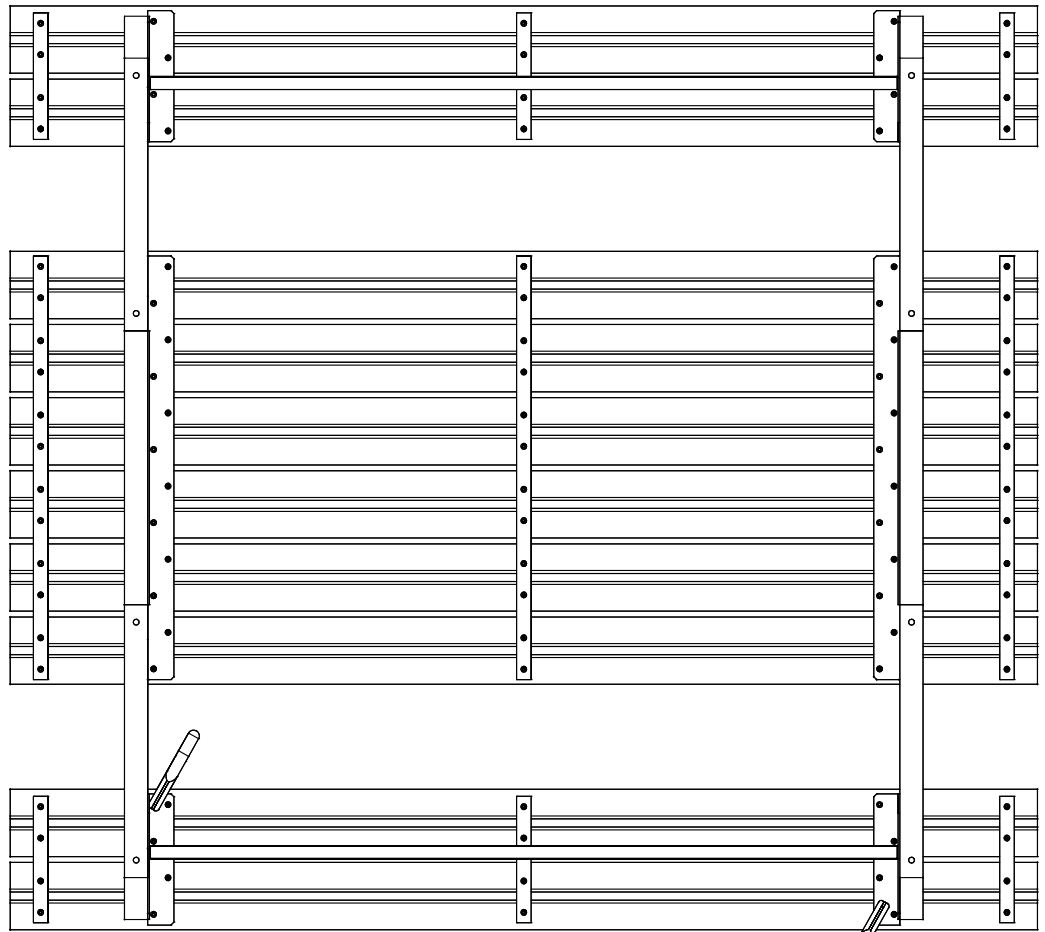
Planks distributed evenly.

Les planches sont réparties uniformément.

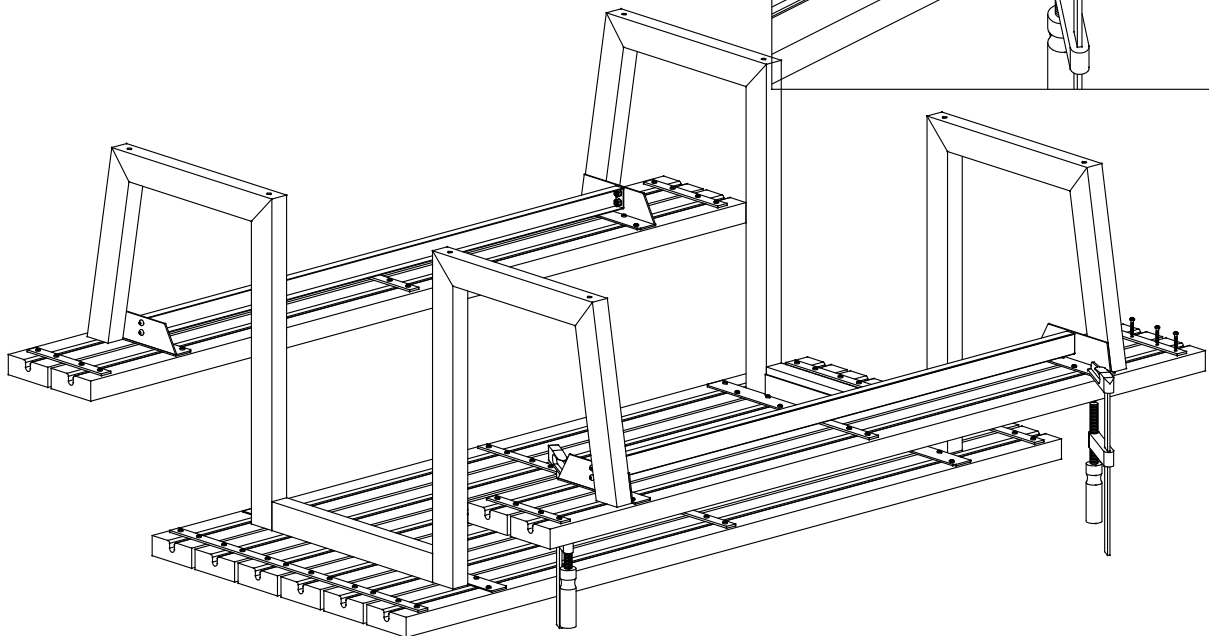
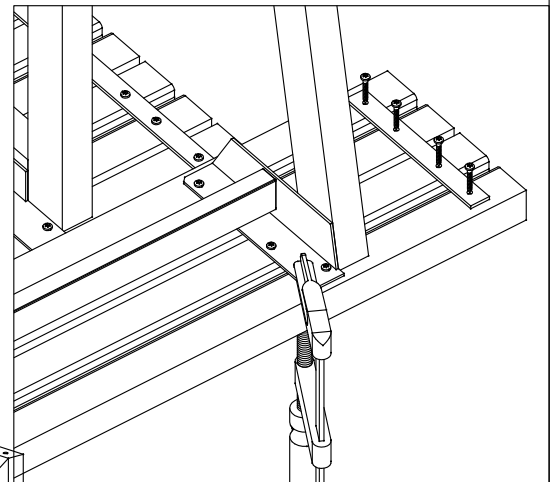


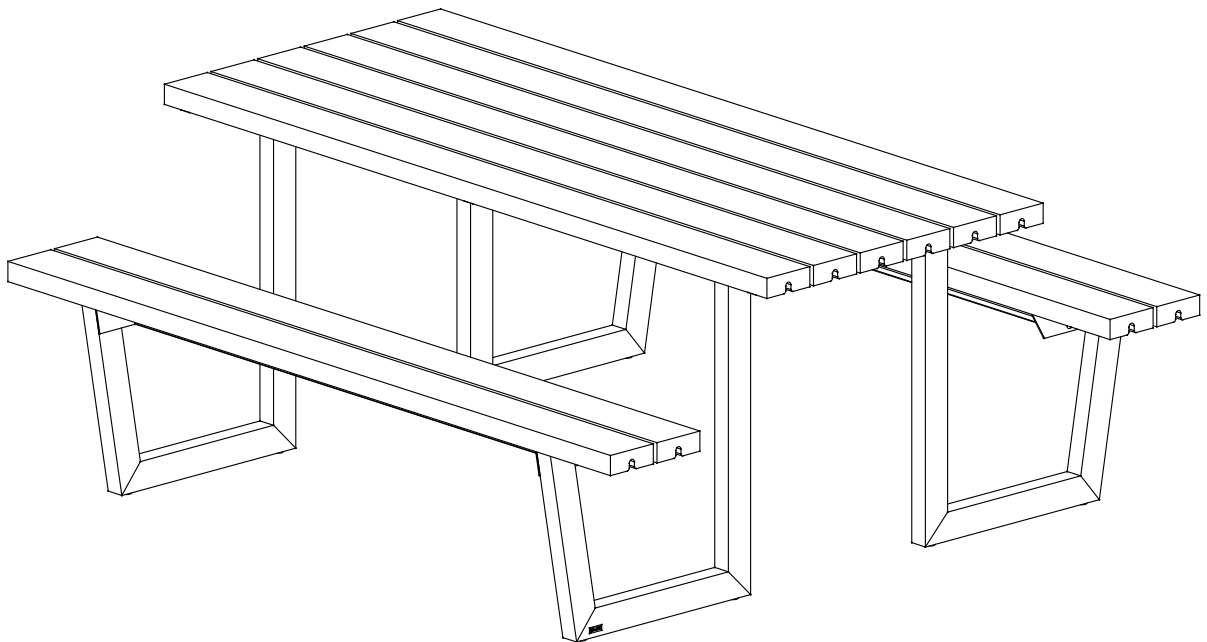
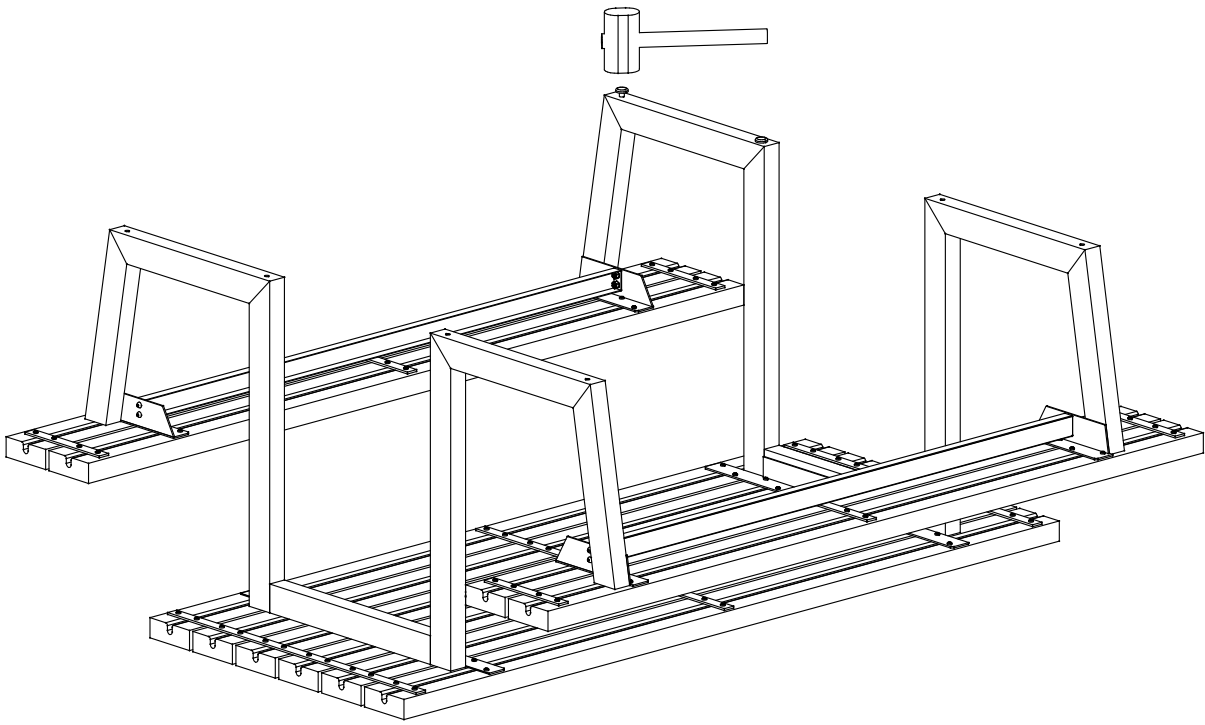
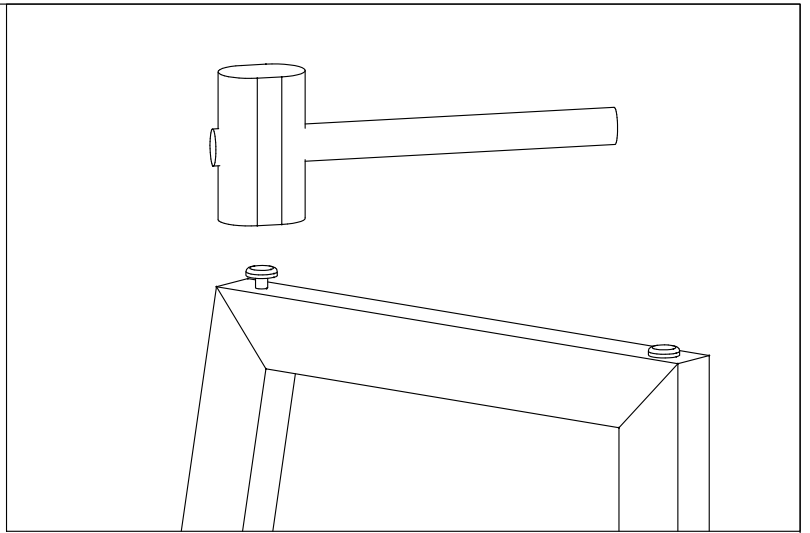
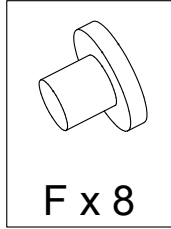
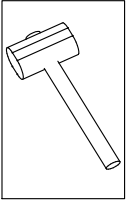


Viktigt - Important - Wichtig - Viktig..!  
Forbores stille og roligt.  
Pre-drill carefully.  
Vorbohren vorsichtig und langsam.  
Pré-percer soigneusement.  
Förborra lugnt och försiktigt.



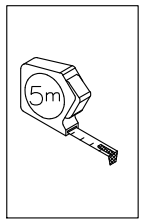
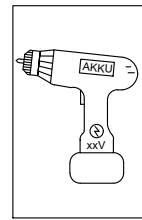
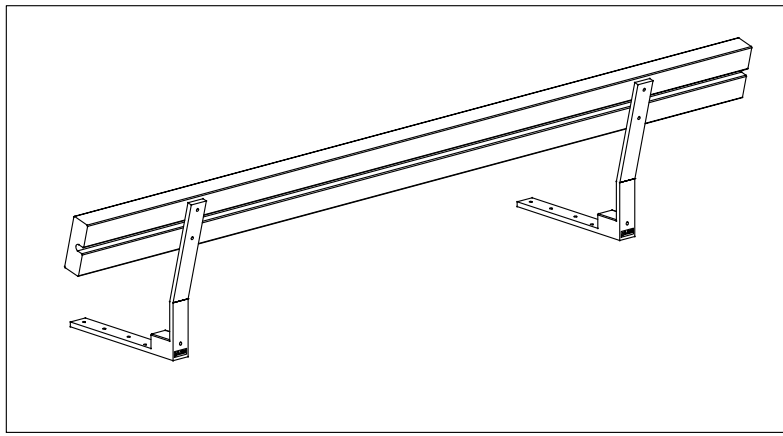
Træplanker  
Träplankor  
Holzplanken  
Wooden planks  
Planches de bois





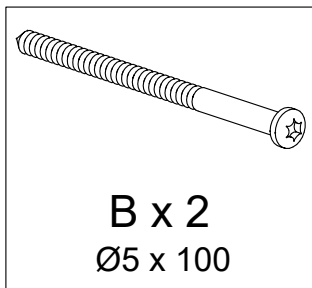
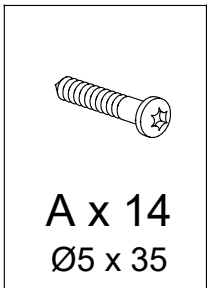
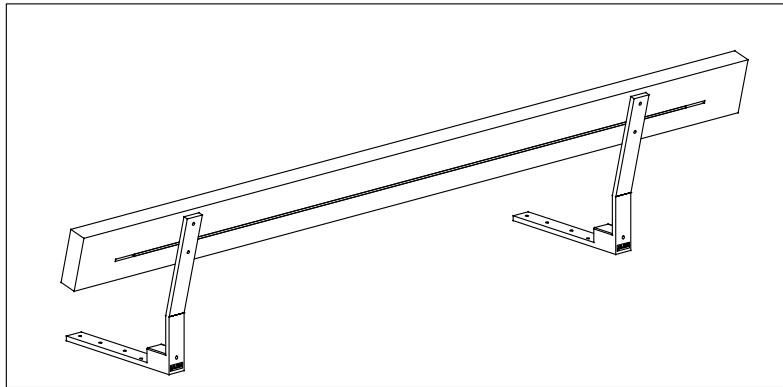
# 185850-

Træplanke  
Holzbohlen  
Wooden planks

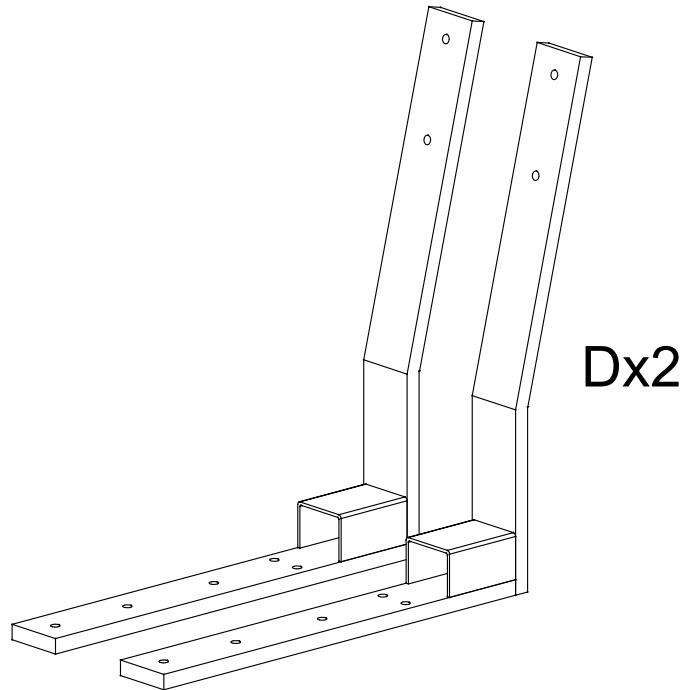


# 185850-25

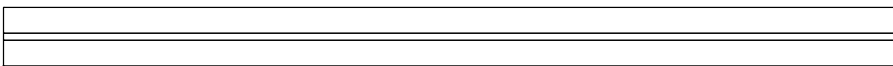
Plastplanker  
Kunststoffbretter  
Plastic planks



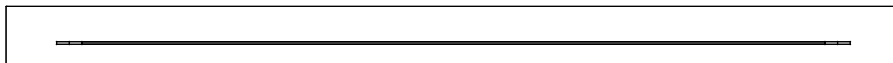
Træplanker eller plastplanker  
Holzbohlen oder Kunststoffbretter  
Wooden planks or plastic planks

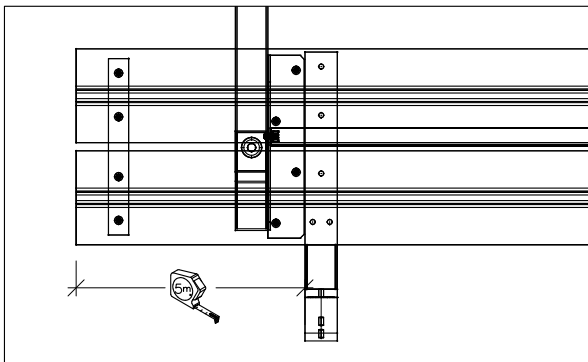
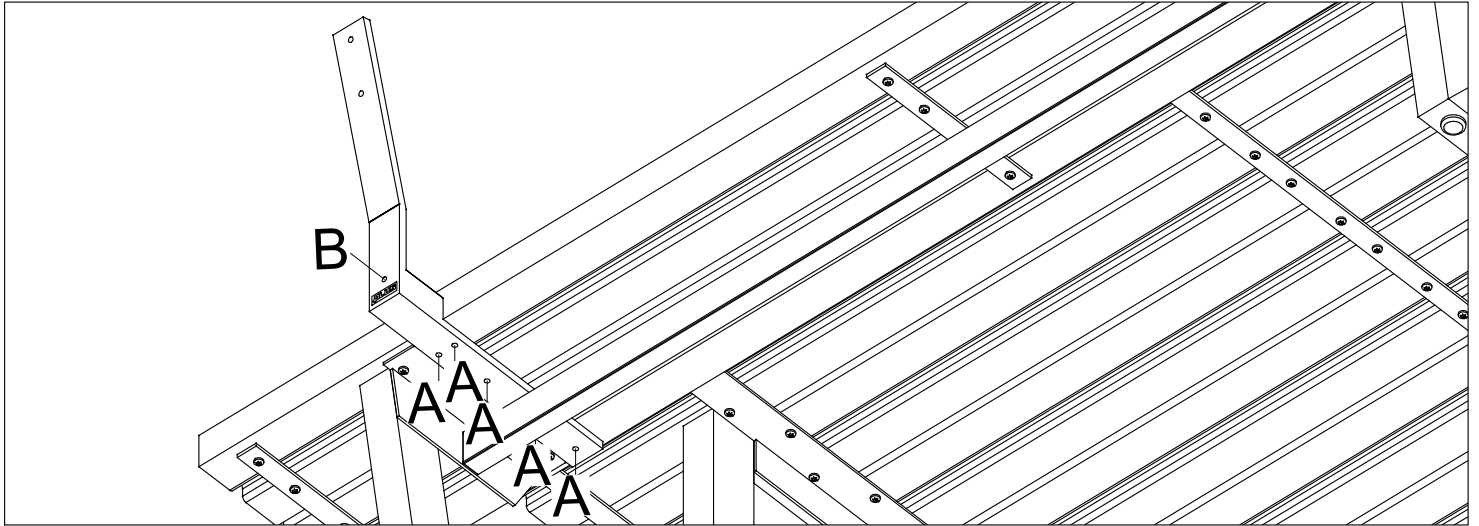
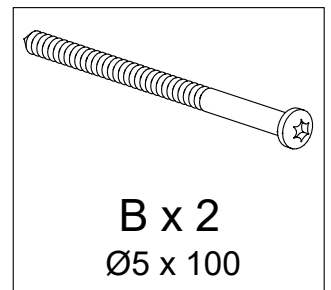
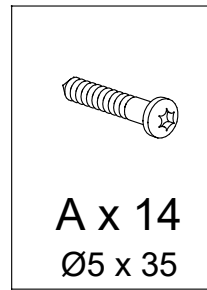
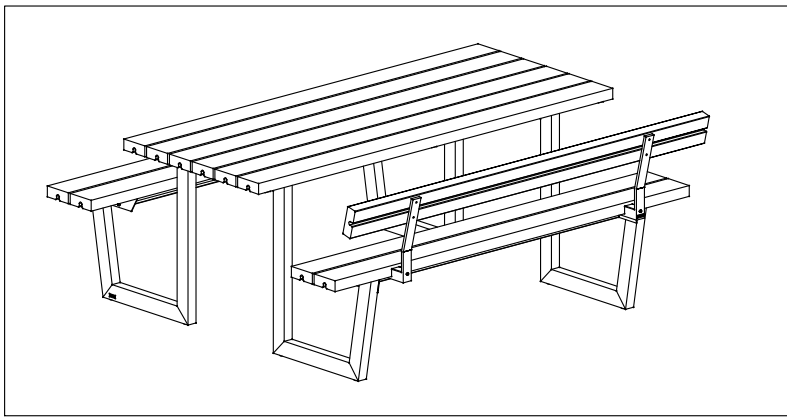


**Cx1**

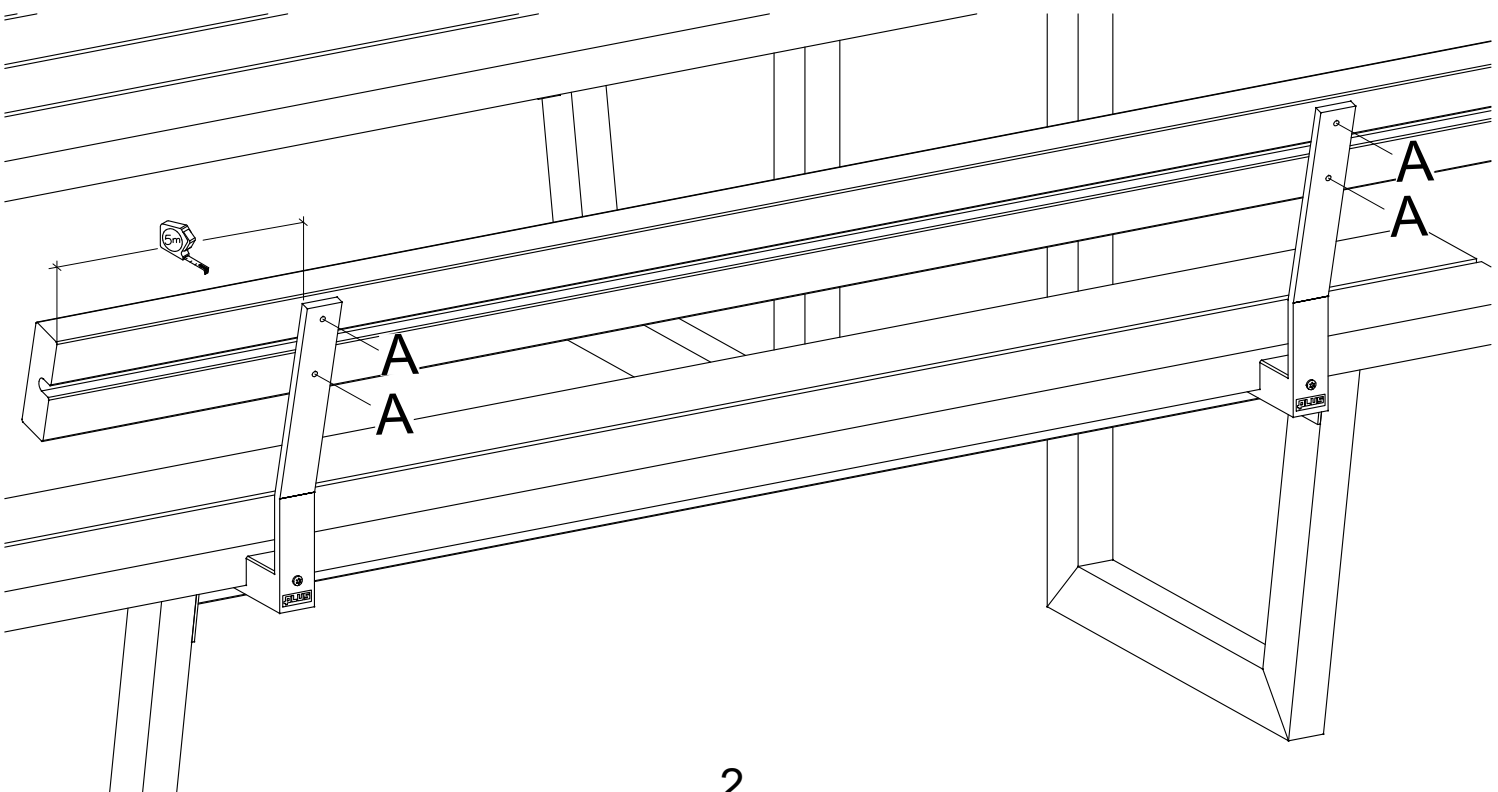
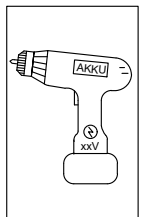
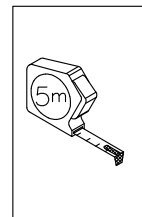


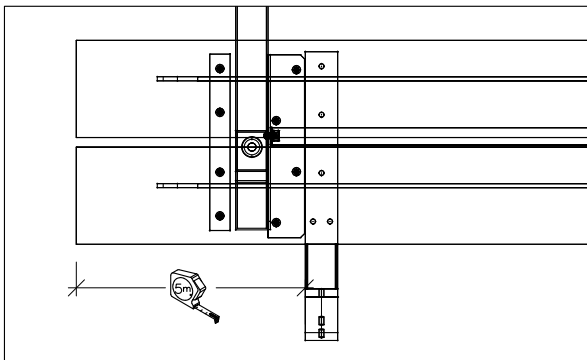
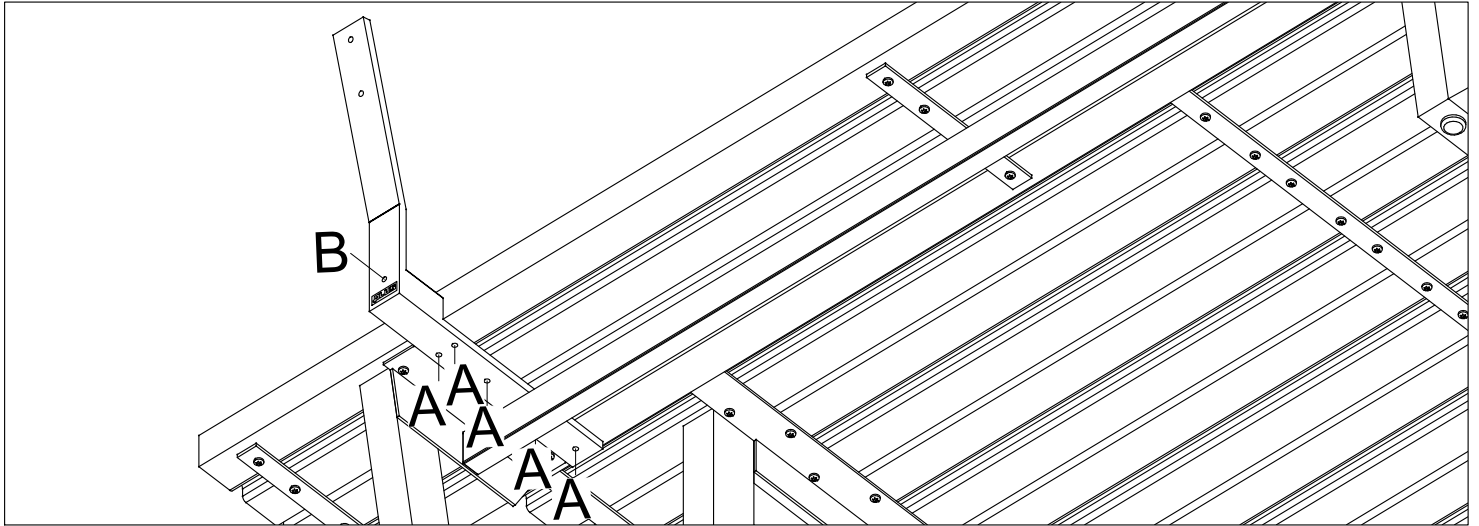
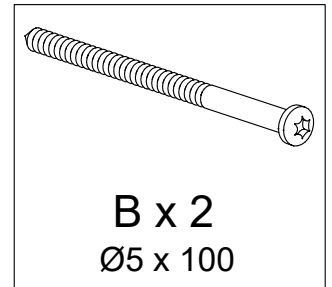
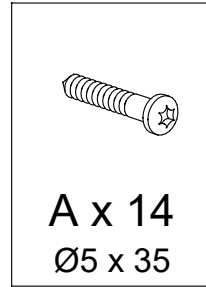
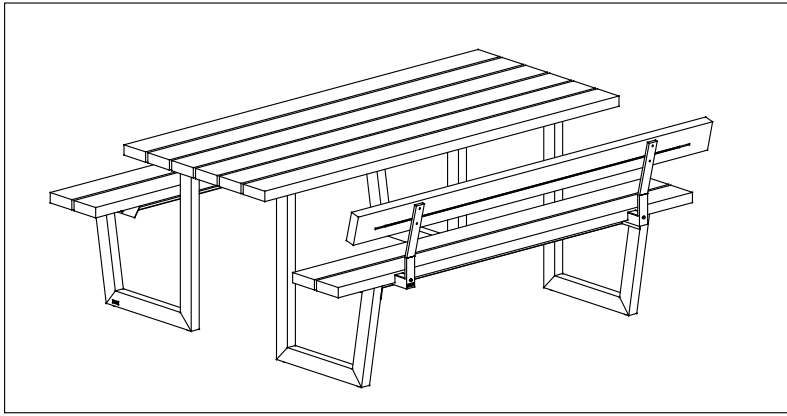
**Cx1**





Træplanker  
Holzbohlen  
Wooden planks





Plastplanker  
Kunststoffbretter  
Plastic planks

