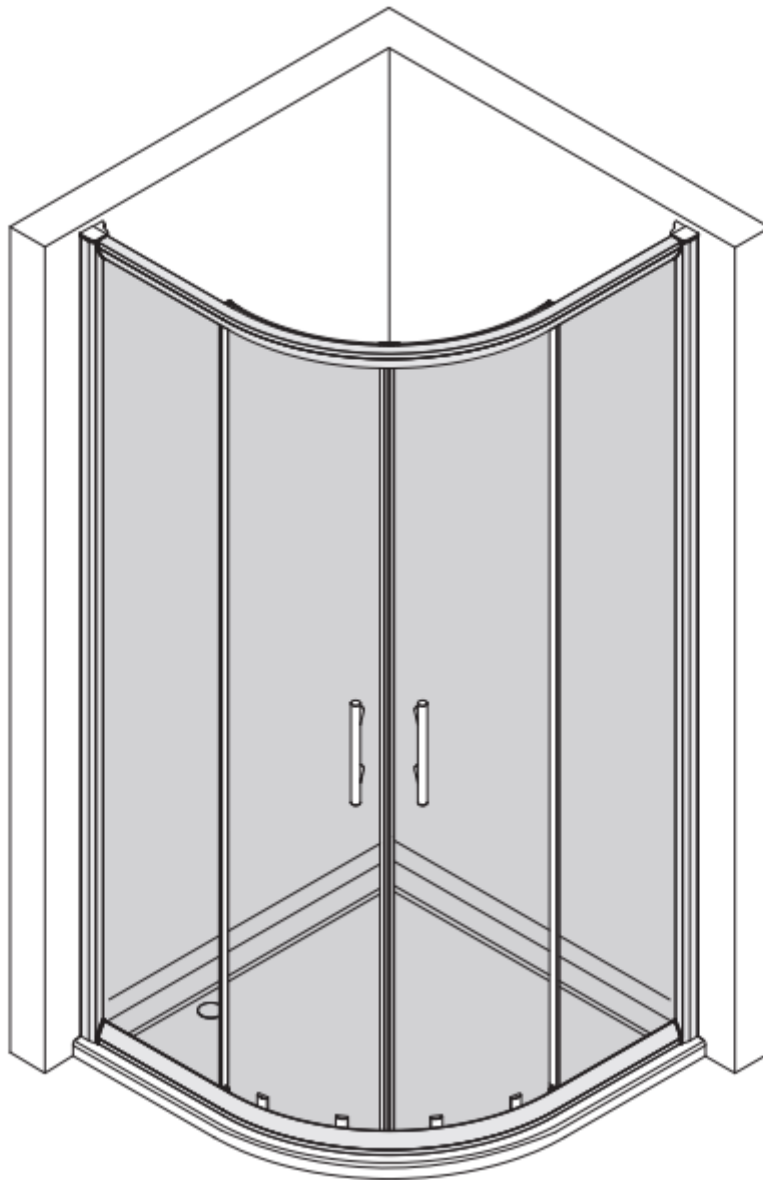




Runddusche Easy 90 x 90 cm

EAN 2077823010170



Lesen Sie die Bedienungsanleitung sorgfältig durch und bewahren Sie diese für den späteren Gebrauch auf.

Wir empfehlen die Montage unseres Produktes nur anhand der beiliegenden Montageanleitung durch einen autorisierten Fachmann vornehmen zu lassen. Sollte unser Produkt nicht nach Anleitung montiert sein, entfällt der Gewährleistungsanspruch.

Vor der Montage bitte darauf achten!

- Bitte packen Sie das Produkt aus und prüfen Sie dieses auf Vollständigkeit und Beschädigungen.
- Das enthaltene Zubehör ist für die Montage in Steinwände geeignet. Bei der Verwendung von anderen Wandtypen achten Sie bitte auf das richtige Zubehör.
- Stellen Sie sicher, dass die Wände und das Duschbecken sauber, trocken und staubfrei sind.
- Bitte lesen Sie die Montageanleitung aufmerksam, bevor Sie mit der Montage beginnen. Montagefehler sind Von der Haftung ausgeschlossen.
- Bitte achten Sie darauf, dass Sie die unten aufgeführten Werkzeuge zur Montage griffbereit haben.

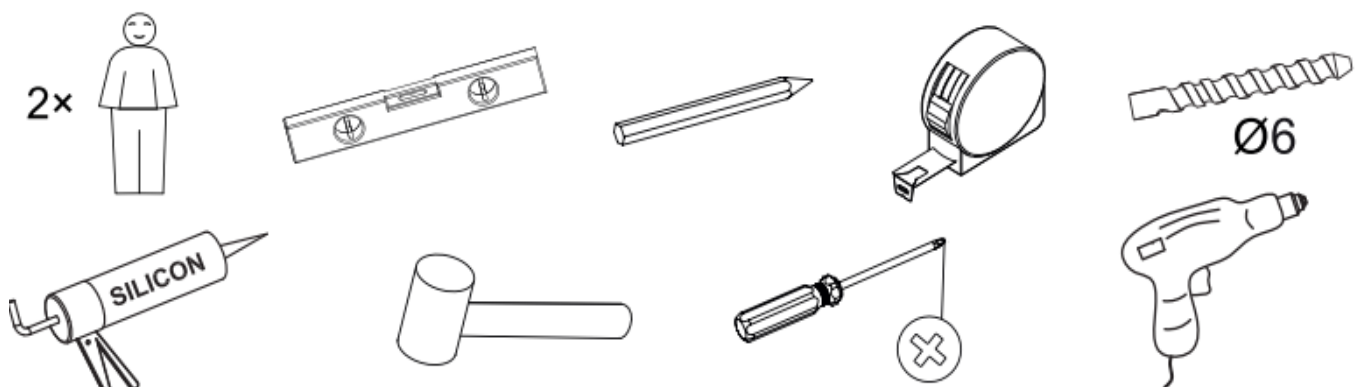
Sicherheitshinweis

- Aufgrund des Produktgewichtes empfehlen wir die Montage mit 2 Personen durchzuführen.
- Bitte behandeln Sie das Glas vorsichtig und unterlegen Sie die Glasscheiben beim Abstellen mit einem Karton
- Achten Sie vor dem Bohren der Dübellöcher auf Wasserleitungen und Stromkabel im Mauerwerk.
- Das Sicherheitsglas kann nicht nachträglich bearbeitet werden.
- Bitte tragen Sie beim Bohren und beim Arbeiten mit den Glasscheiben eine Schutzbrille.
- Schützen Sie alle Kleinteile vor Ihren Kindern.

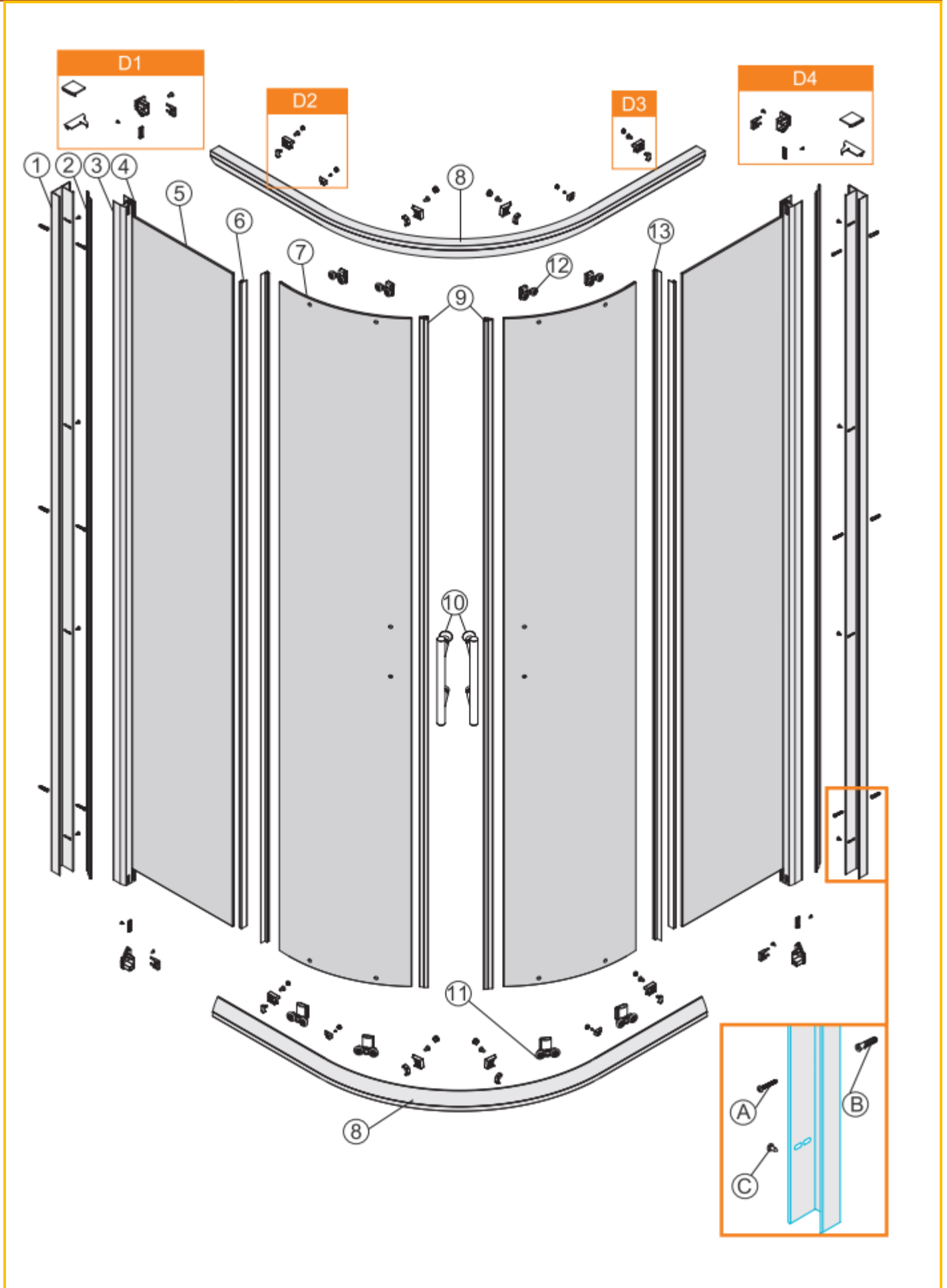
Reklamationen

- Bitte informieren Sie Ihren Verkäufer umgehend, wenn eine Beschädigung oder ein Fehler vorliegt. Der Hersteller übernimmt keine Verantwortung für entstandene Kosten, falls die beschädigte oder fehlerhafte Dusche trotzdem montiert wurde.

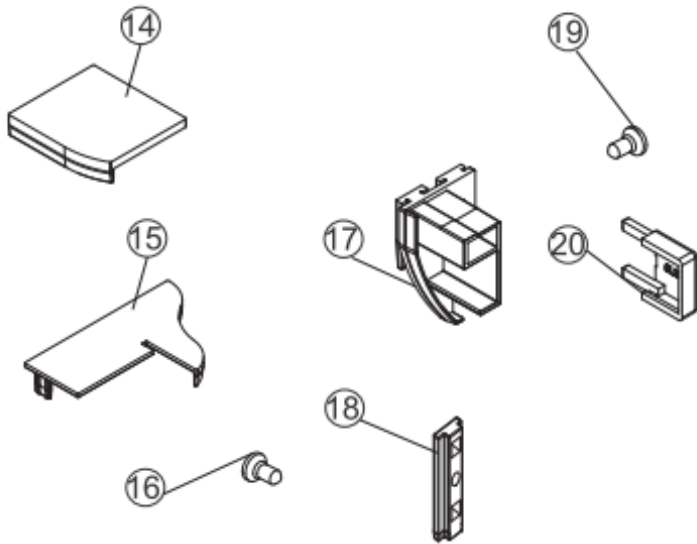
Benötigte Werkzeuge (Nicht im Lieferumfang enthalten)



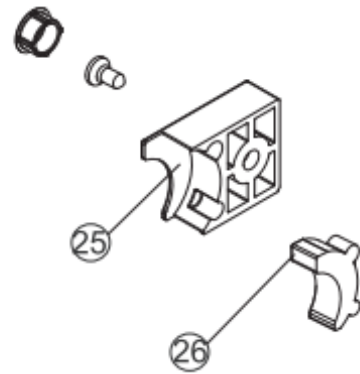
Explosionszeichnung



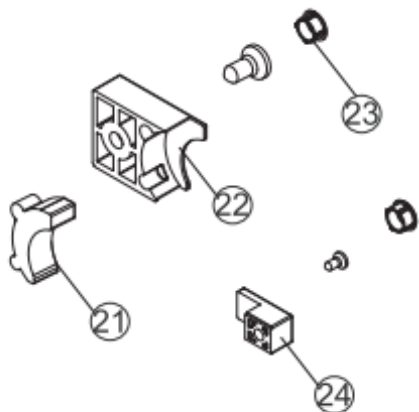
D1



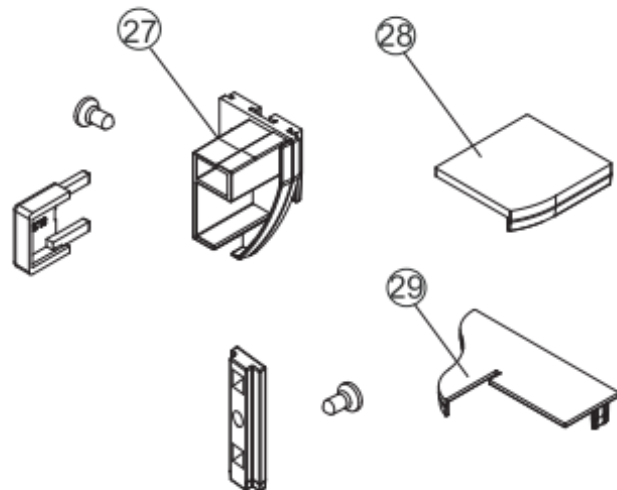
D3



D2



D4


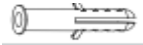



Zubehörliste

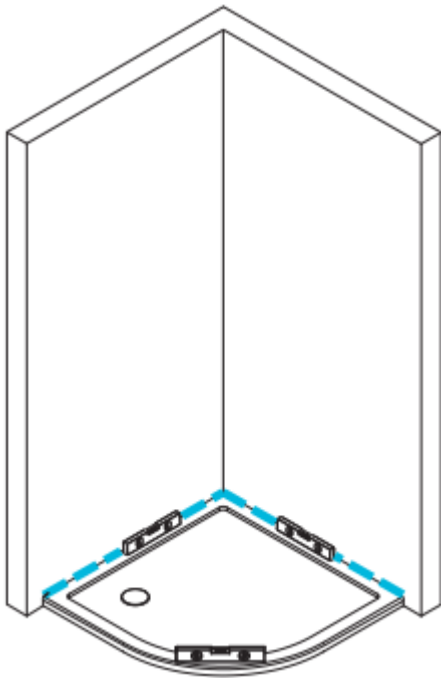
Nr.	Beschreibung	Stück	Art.-Nr.
1	Wandprofil	2	LC165
2	Klipsprofil	2	LC154
3	Rahmenprofil	2	LC164
4	Aufrechtes Profil	2	DS076
5	Feststehendes Element	2	BL0736A
6	Aufrechte Dichtung	2	DS059
7	Bewegliches Element	2	BL0739A
8	Laufschiene	2	LC163
9	Magnetleiste	1	CT049
10	Griff	2	LS012C
11	Laufrollen oben	4	LZ016B
12	Laufrollen Unten	4	LZ013B
13	Aufrechte Dichtung	2	DS032
14	Abdeckkappe Rahmenprofil A	1	SLB260
15	Abdeckkappe Wandprofil A	1	SLB264
16	Selbstschneidende Schraube	4	LD077A
17	Rahmenverbindung aus Kunststoff A	2	SLB268
18	Laufschienenverbinder	4	SLF274
19	Selbstschneidende Schraube	16	LD077A
20	Fixierungskappe für Rahmenverbinder	4	SLB414
21	Puffer für Stopper A	4	SLA211
22	Stopper A	4	SLB233
23	Abdeckkappe für Schrauben	12	SLB215
24	Glasklemme	4	SLB183
25	Stopper B	4	SLB234
26	Puffer für Stopper B	4	SLA212
27	Rahmenverbindung aus Kunststoff B	2	SLB269
28	Abdeckkappe Rahmenprofil B	1	SLB261
29	Abdeckkappe Wandprofil B	1	SLB265

Einige Teile aus der Zubehörliste sind Fertigteile.

Lose Schrauben und Befestigungsmaterial

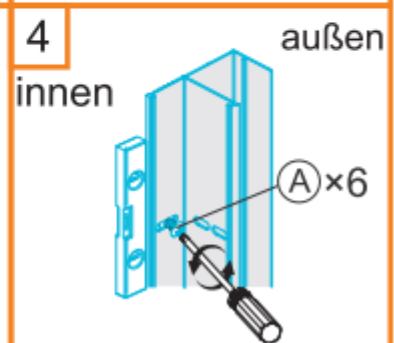
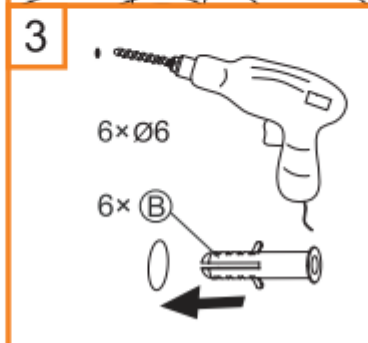
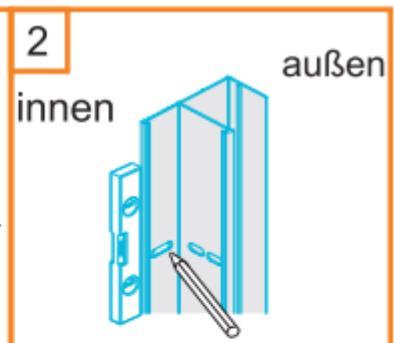
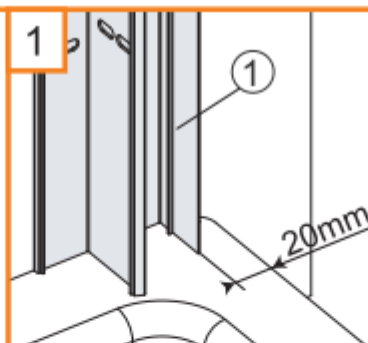
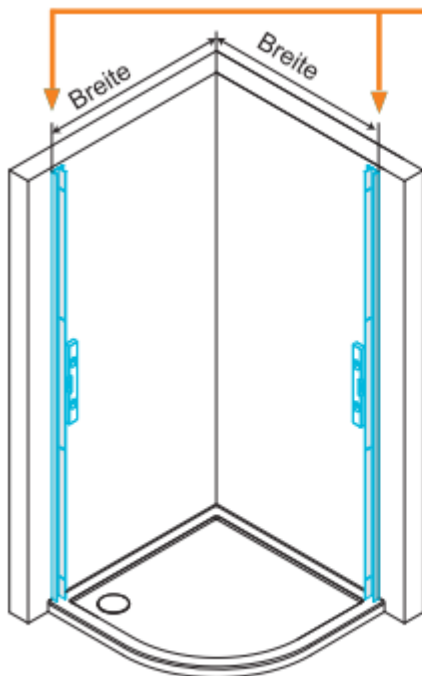
A	Kreuzschraube ST3.9 x 30		X6
B	Wanddübel Ø6x30		X6
C	Kreuzschraube ST3.9 x 10		X8

Bitte überprüfen Sie die Wandoberfläche und die Position der Duschtasse



1. Bitte stellen Sie sicher, dass die Duschtasse im Wasser steht.
2. Die Fliesen oder andere Wandbeläge müssen im Duschtassenbereich sauber versiegelt sein, bevor Sie die Dusche montieren.
3. Die Wände müssen bis zum Rand der Duschtasse und mindestens 2 Meter oberhalb Oberkante der Duschtasse gefliest sein.

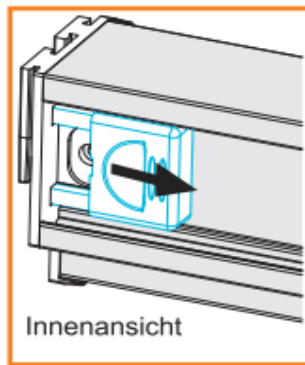
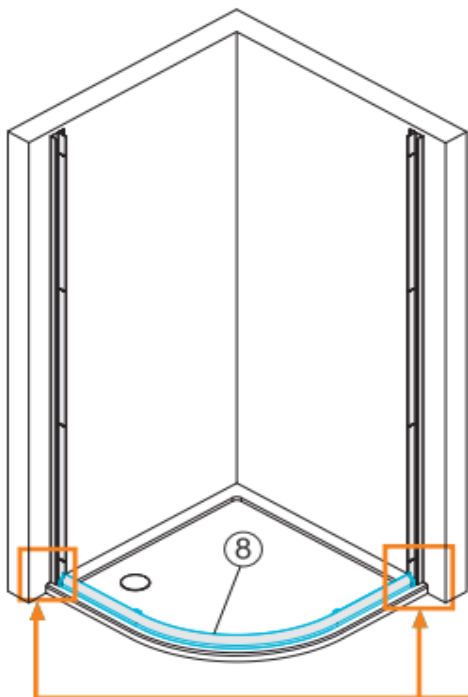
Schritt 1 - Montage der Wandprofile



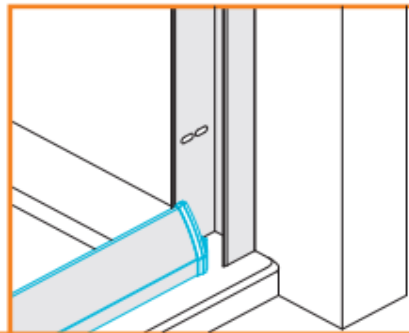
Bitte rücken Sie die Außenseite des Wandprofils 20 mm vom Duschtassenrand nach innen

Maß	Breite
800mm	780~800mm
900mm	880~900mm

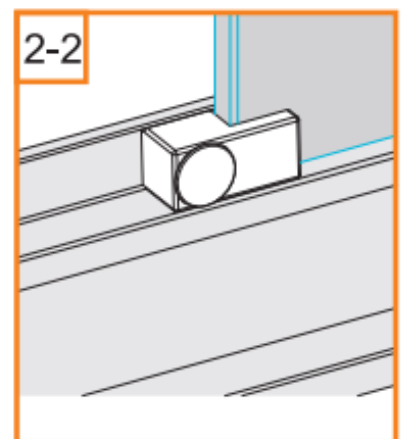
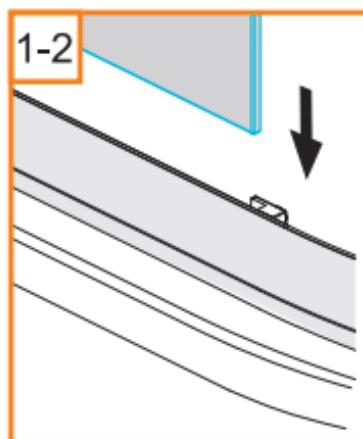
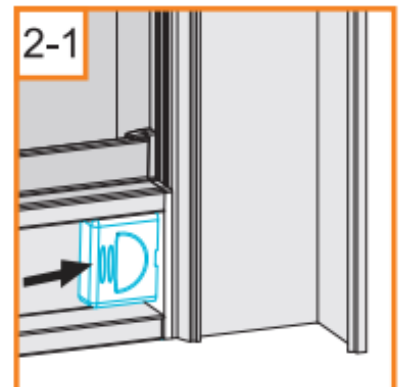
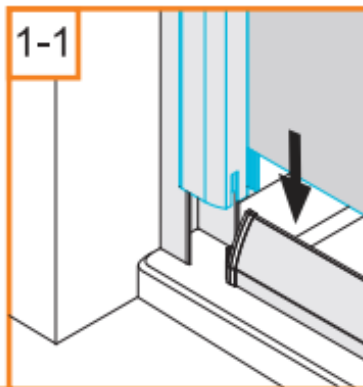
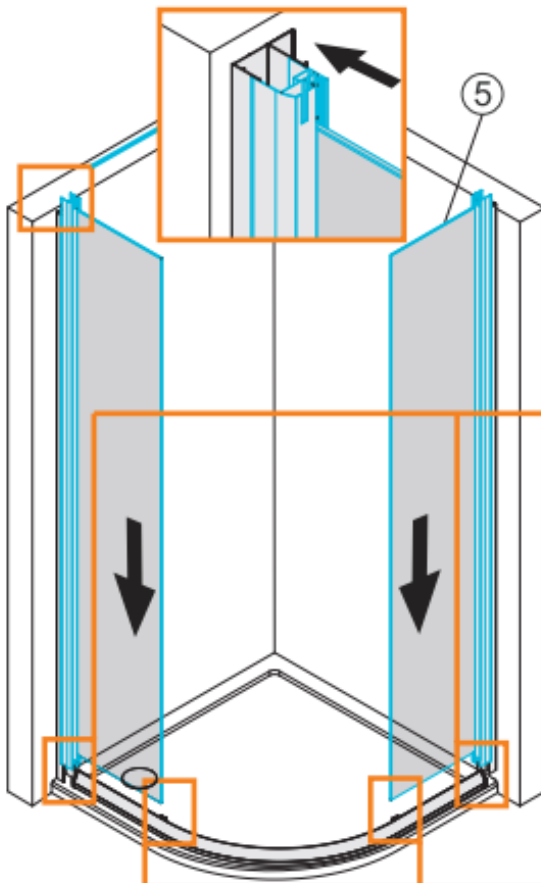
Schritt 2-Montage und Position der unteren Laufschien



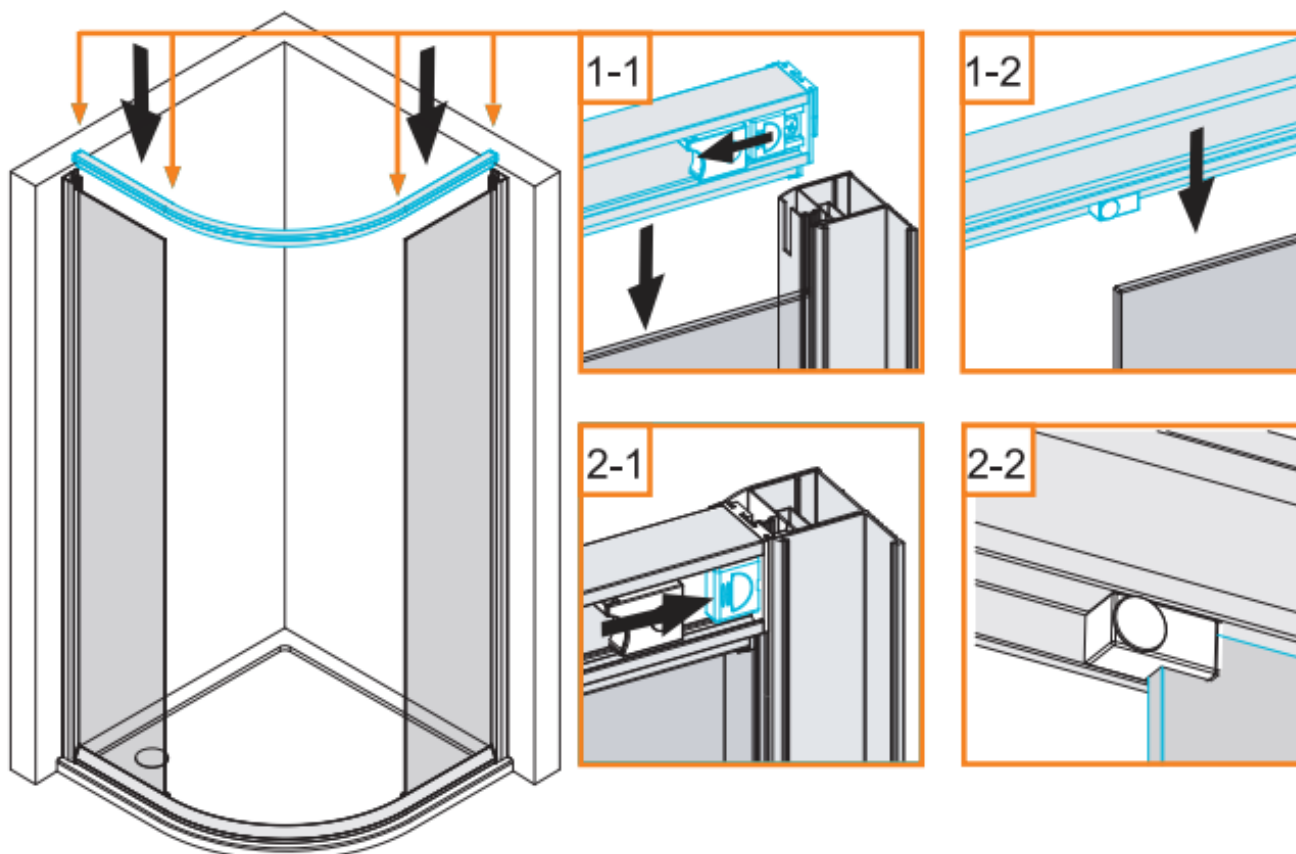
Bitte achten Sie auf die angegebene, geöffnete Position der Rahmenverbindung aus Kunststoff.



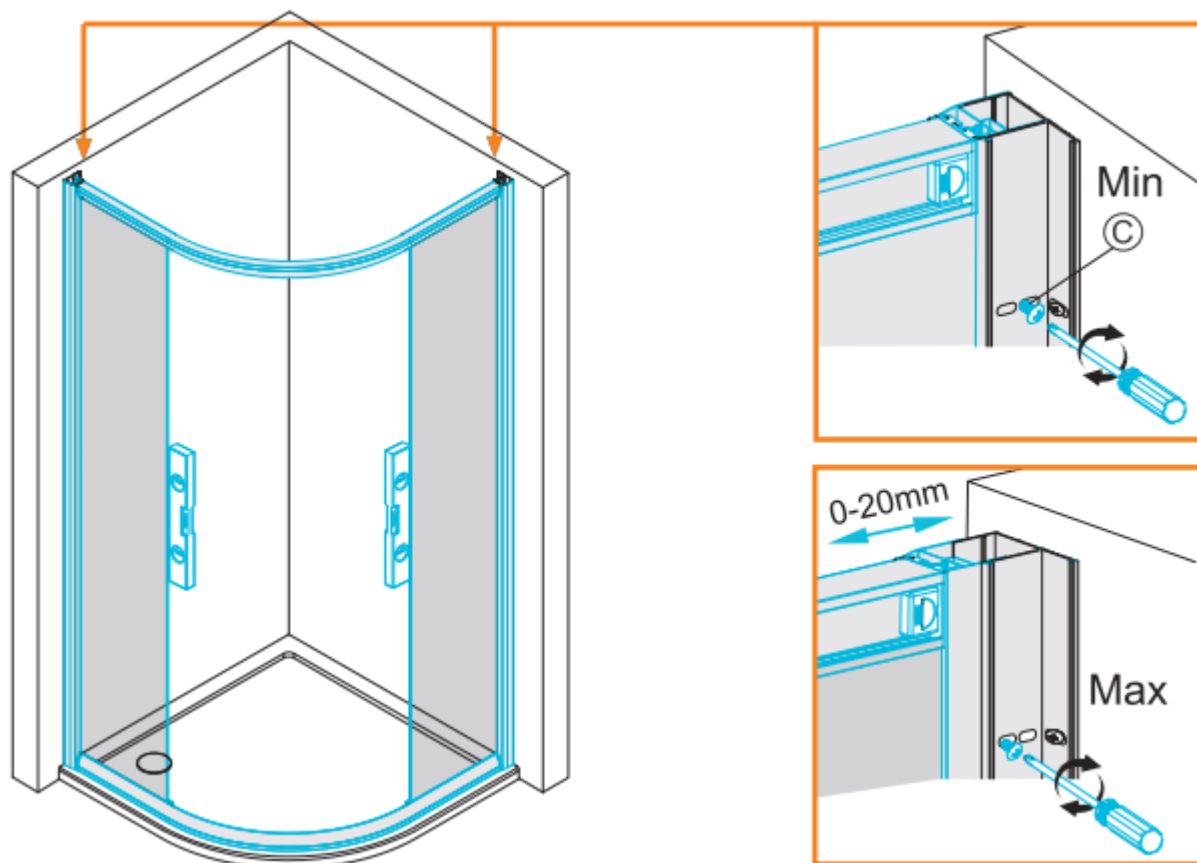
Schritt 3 - Montage der Fixelemente



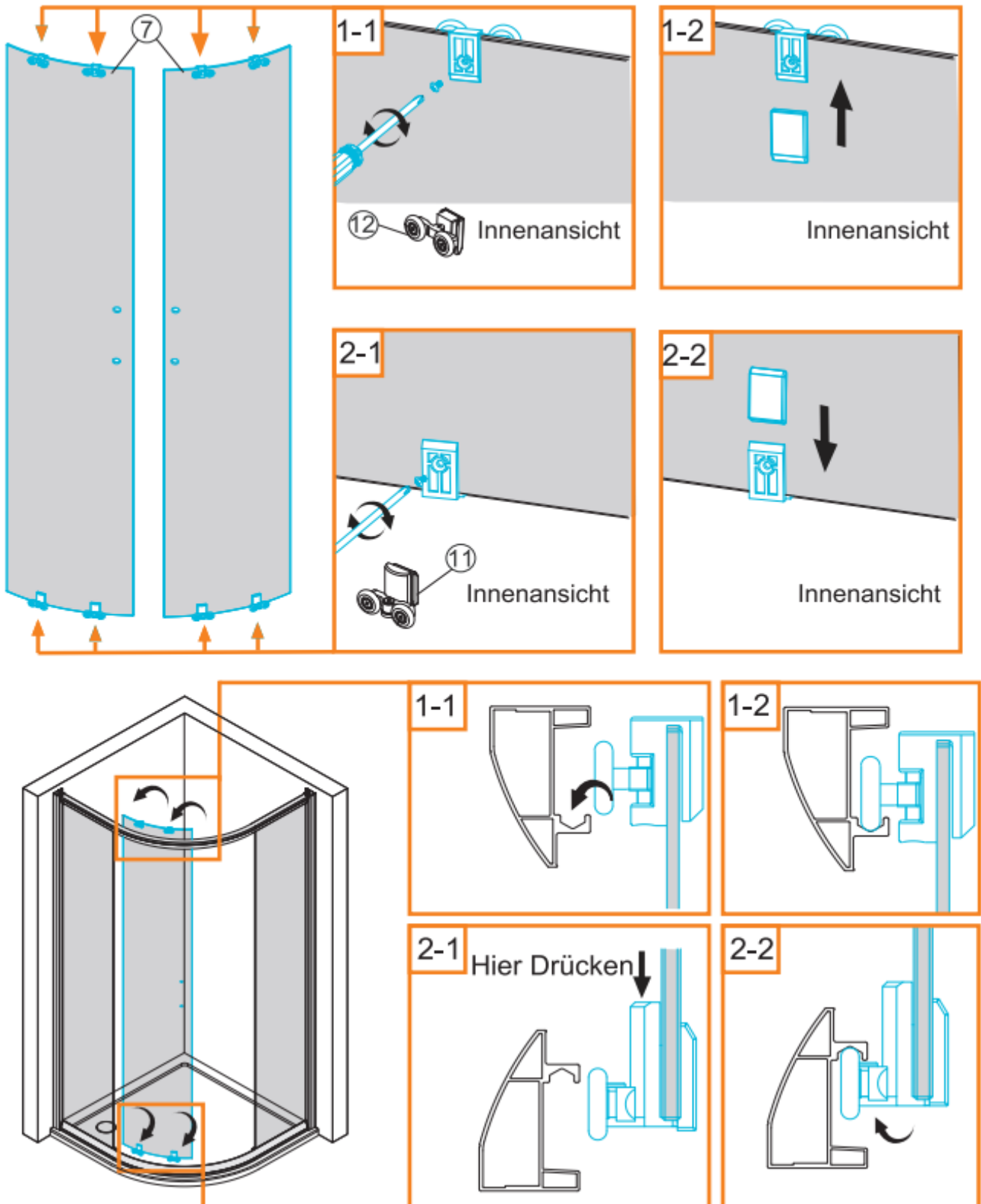
Schritt 4 - Montage der oberen Laufschiene



Schritt 5 - Montage der oberen Laufschiene



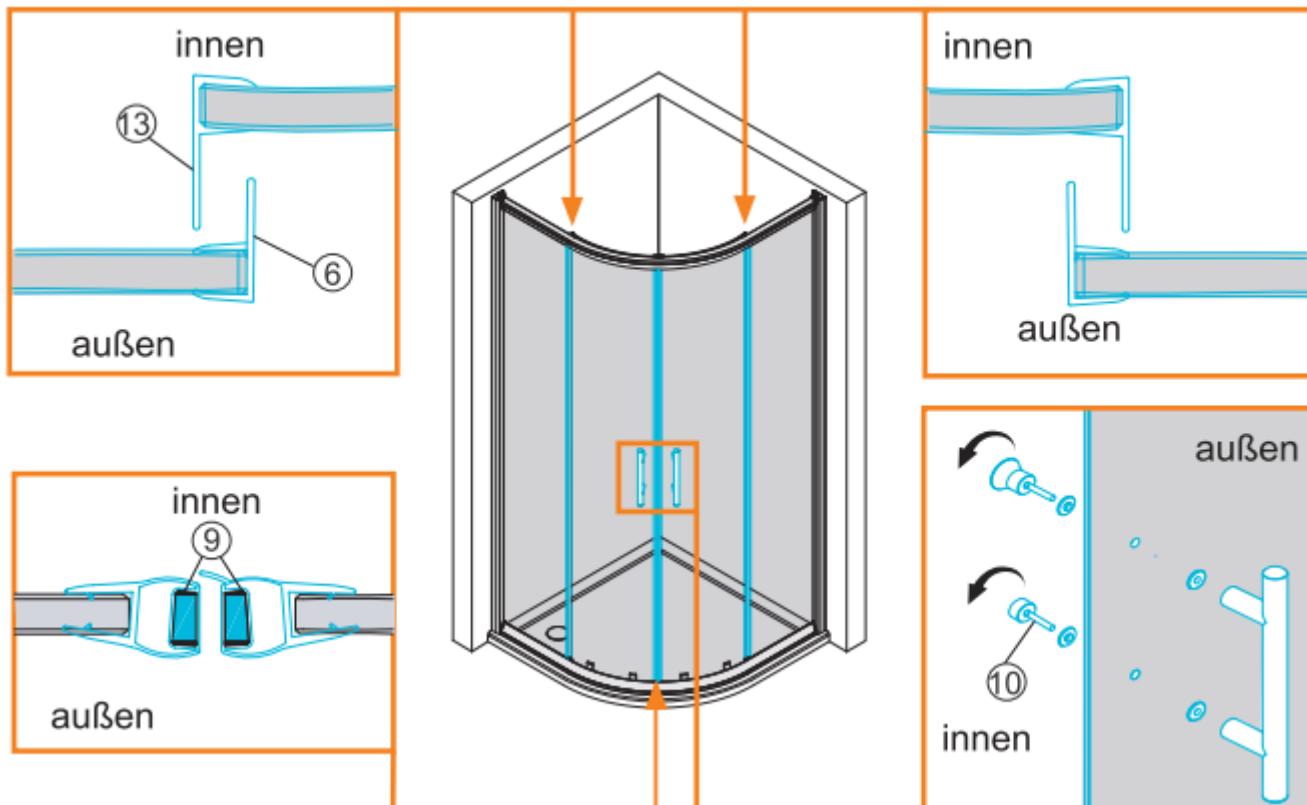
Schritt 6 - Montage der Schiebetüren



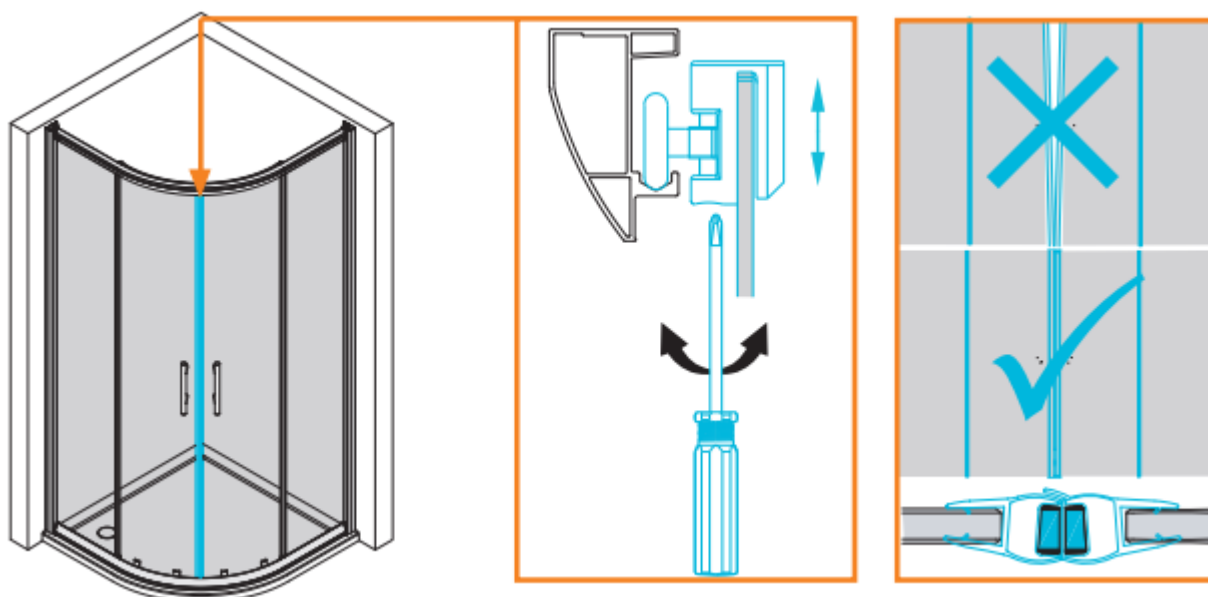
Bitte hängen Sie die oberen Laufrollen in die obere Laufschiene ein. Anschließend drücken Sie bitte die unteren Laufrollen nach unten und schieben diese in die untere Laufschiene.

Bitte beachten Sie, dass die unteren Laufrollen eine Feder haben, damit die Rollen ein- und ausgehängt werden können.

Schritt 7 - Fertigmontage der Schiebetüren



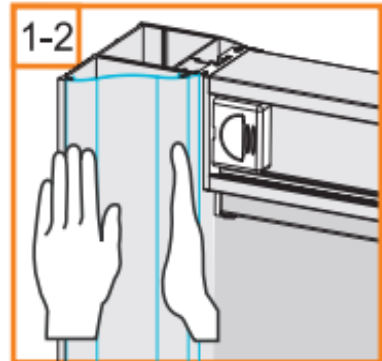
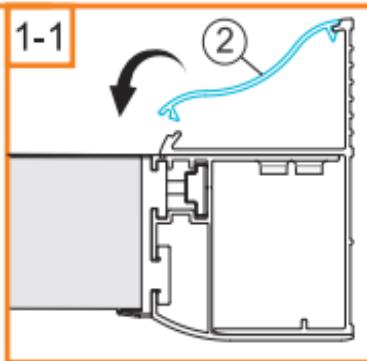
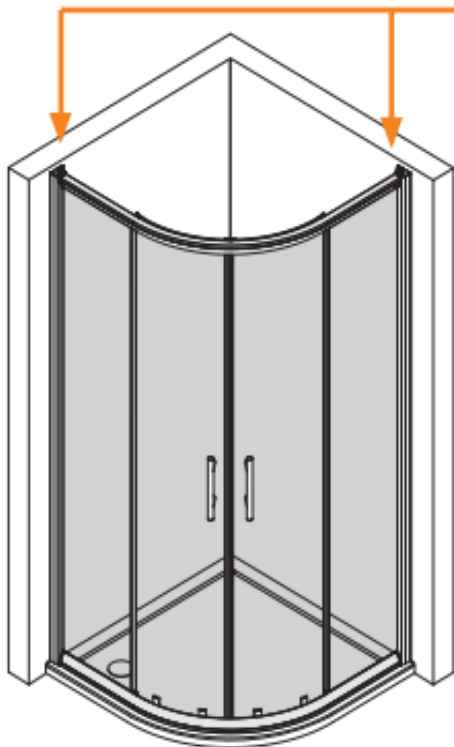
Schritt 8 - Ausrichtung der Duschkabine



Wenn die Schiebetüren nicht richtig schließen oder ein Spalt zwischen den Magnetleisten oben oder unten entsteht, dann müssen Sie zum Ausrichten der Kabine die Schrauben an den oberen Laufrollen im oder gegen den Uhrzeigersinn drehen.

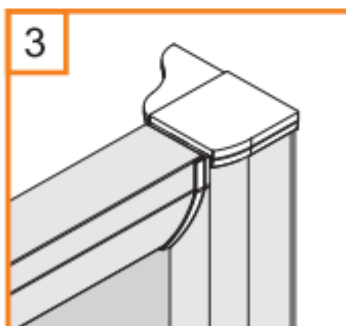
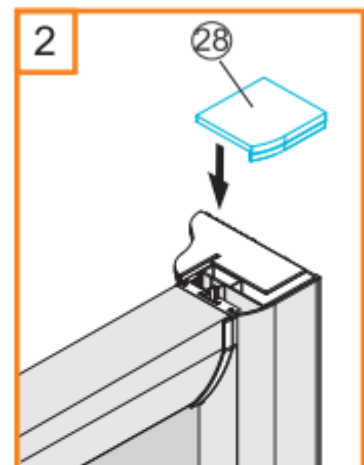
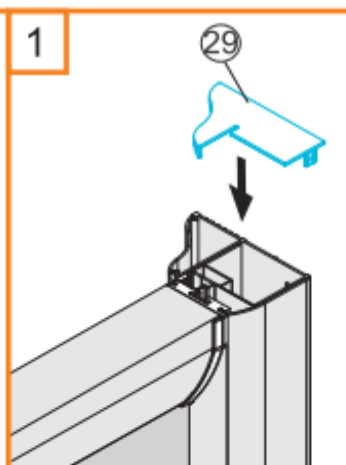
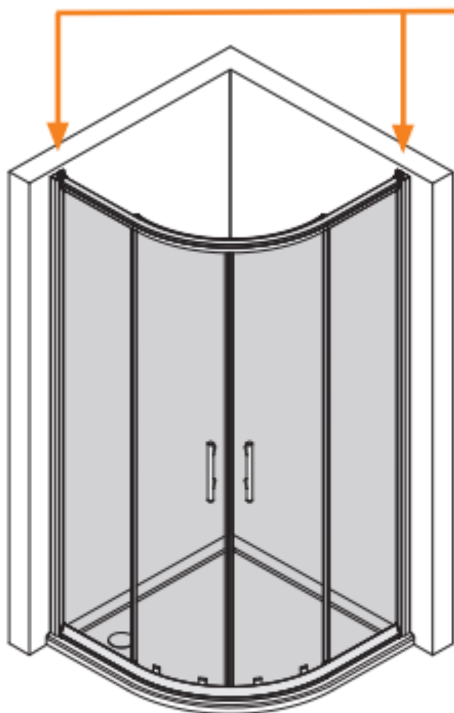
ACHTUNG: Bitte richten Sie die Türen auch so aus, dass die unteren Laufrollen leicht in der unteren Laufschiene laufen.

Schritt 9 - Montage der Klipsprofile



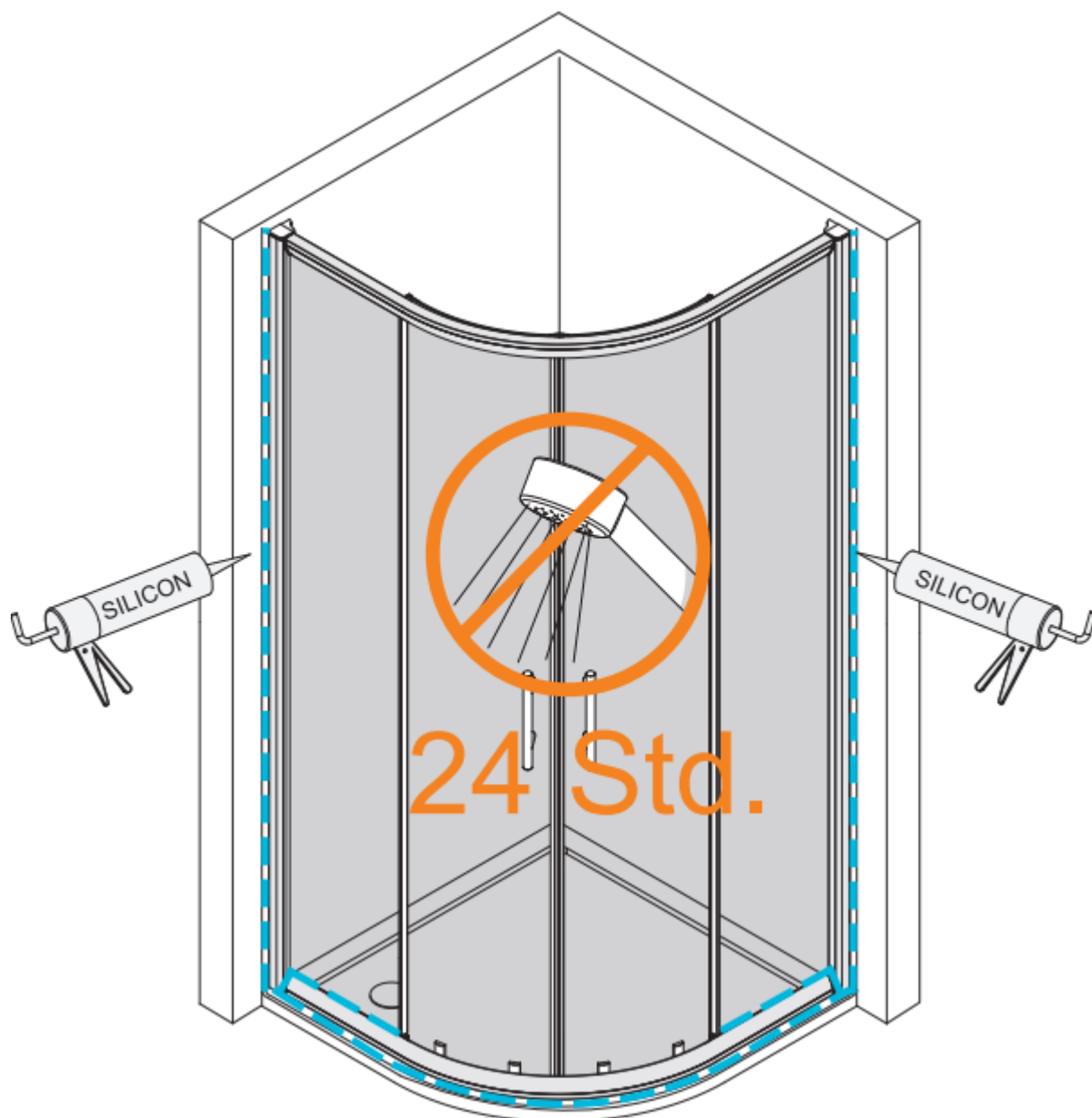
Bitte befestigen Sie das Klipsprofil mit beiden Händen vorsichtig von innen auf dem Wandprofil, indem Sie das Profil mit der einen Hand fixieren und es vorsichtig mit der anderen Handkante in das Profil einschlagen. Achten Sie darauf, dass die einzelnen Schläge dicht aufeinander erfolgen.

Schritt 10 - Montage der Abdeckkappen



Drücken Sie die Abdeckkappen oben auf die Profile. Beachten Sie die unterschiedliche Ausführung rechts / links

Schritt 11 - Abdichtung mit Silikon

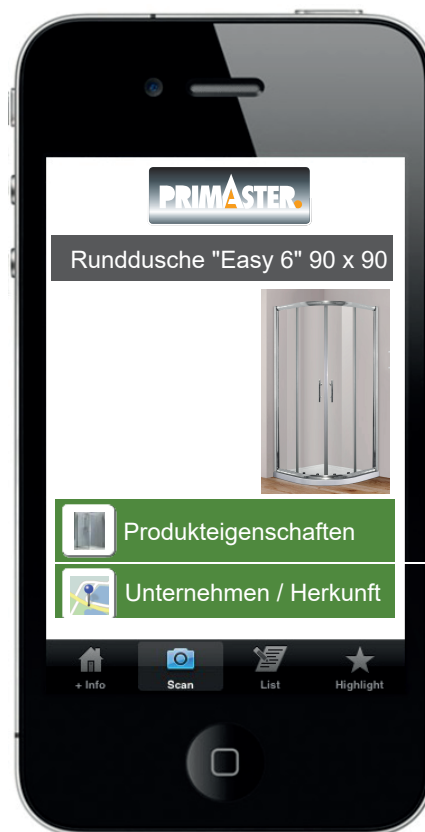
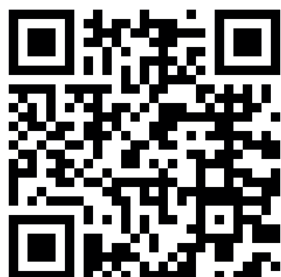


Bitte nutzen Sie die Dusche erst 24 Stunden nach der Silikonisierung

1. Silikonisieren Sie die Duschaabtrennung nur von außen .
2. Silikonisieren Sie die Duschaabtrennung nur entlang der oben farblich markierten Linien

EASY-6 Runddusche 90×90cm

QR-CODE->mobiles Profil



Einfach den QR Code scannen und das Montagevideo vorab ansehen.

Die Leistungserklärung zu diesem Artikel finden Sie unter:

www.globus-baumarkt.de/artikeldokumente

Hersteller / Inverkehrbringer:

Globus Fachmärkte GmbH & Co.K G,
Zechenstraße 8,
66333 Völklingen
www.globus-baumarkt.de

Für den Reklamationsfall:

Herstelleradresse und Order Nr.aufbewahren

„Ansprechpartner für den Service“

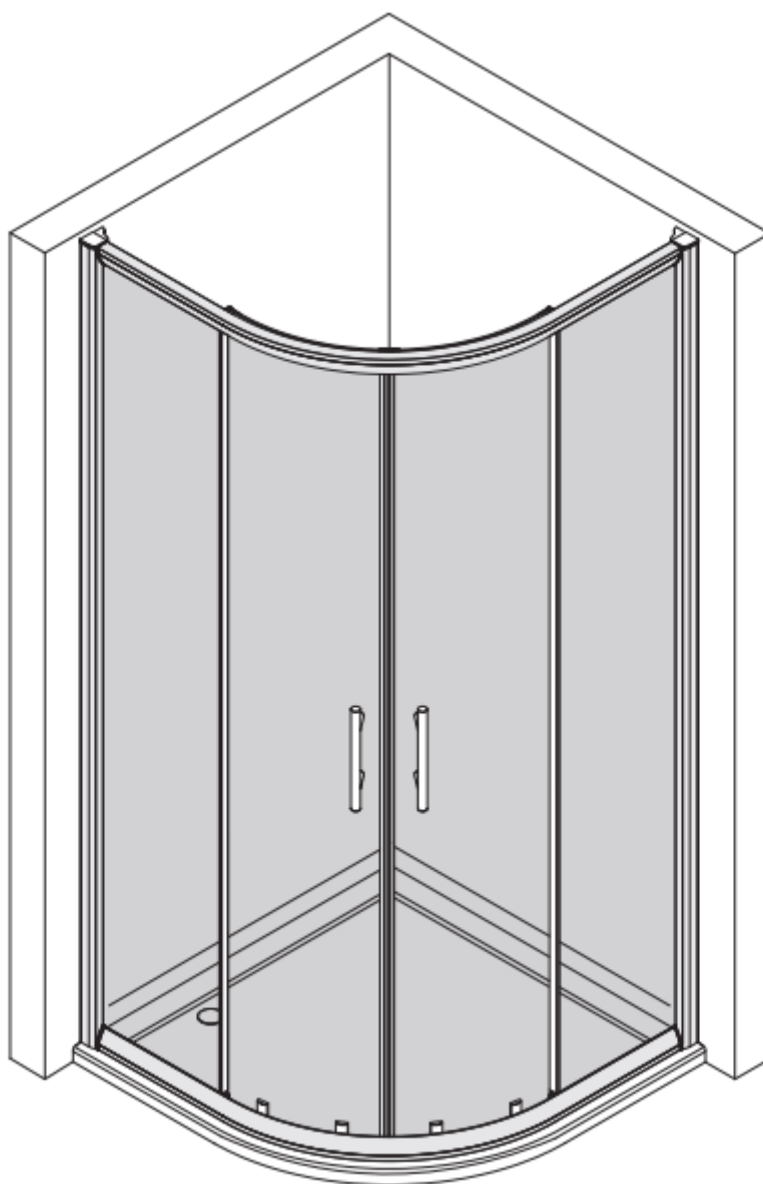
Tel:08000008209

Servicezeiten: 8:00-17:00 Uhr



Porte de douche 1/4 de cercle Easy 90 x 90 cm

Code EAN : 2077823010170



Veuillez lire attentivement la notice d'utilisation et la conserver afin de pouvoir la consulter ultérieurement.

Nous vous recommandons de confier l'installation de notre produit à un professionnel agréé qui suivra les consignes données dans la notice de montage fournie avec le produit. Toute installation non conforme aux consignes données dans ladite notice entraîne l'annulation de la garantie.

FR Démarche à suivre avant toute installation

- Déballez le produit et vérifiez qu'il est en parfait état et qu'il ne manque rien.
- Le matériel fourni a été conçu pour installer la porte sur un mur carrelé. Veillez à utiliser le matériel adapté si le mur est de tout autre type.
- Veillez à ce que les murs et le bac de douche soient propres, secs et exempts de poussière.
- Veuillez lire la notice de montage attentivement avant de commencer l'installation. Nous déclinons toute responsabilité pour toute erreur de montage.
- Veillez à avoir les outils représentés ci-dessous à portée de main. Vous en aurez besoin pour installer le produit.

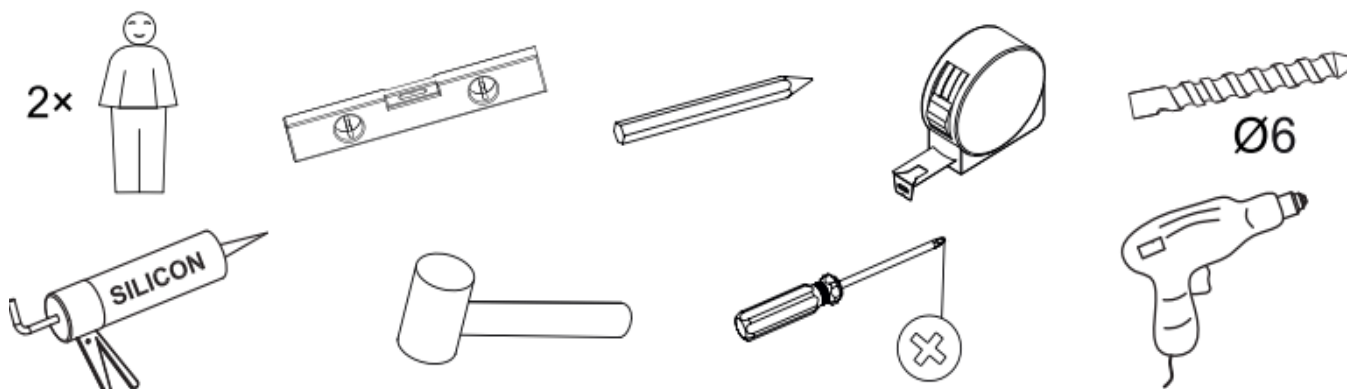
Consignes de sécurité

- Nous recommandons d'installer ce produit à 2 personnes en raison de son poids.
- Veuillez manipuler les vitres avec précaution et prévoir un carton sur lequel les poser.
- Veillez à localiser les conduites d'eau et les câbles électriques qui passent dans les murs avant d'effectuer tout perçage avec une mèche.
- Le verre de sécurité ne peut pas être modifié après l'installation.
- Veuillez porter des lunettes de protection pour percer les vitres et pour effectuer toute opération sur ces dernières.
- Mettez toutes les petites pièces hors de portée des enfants.

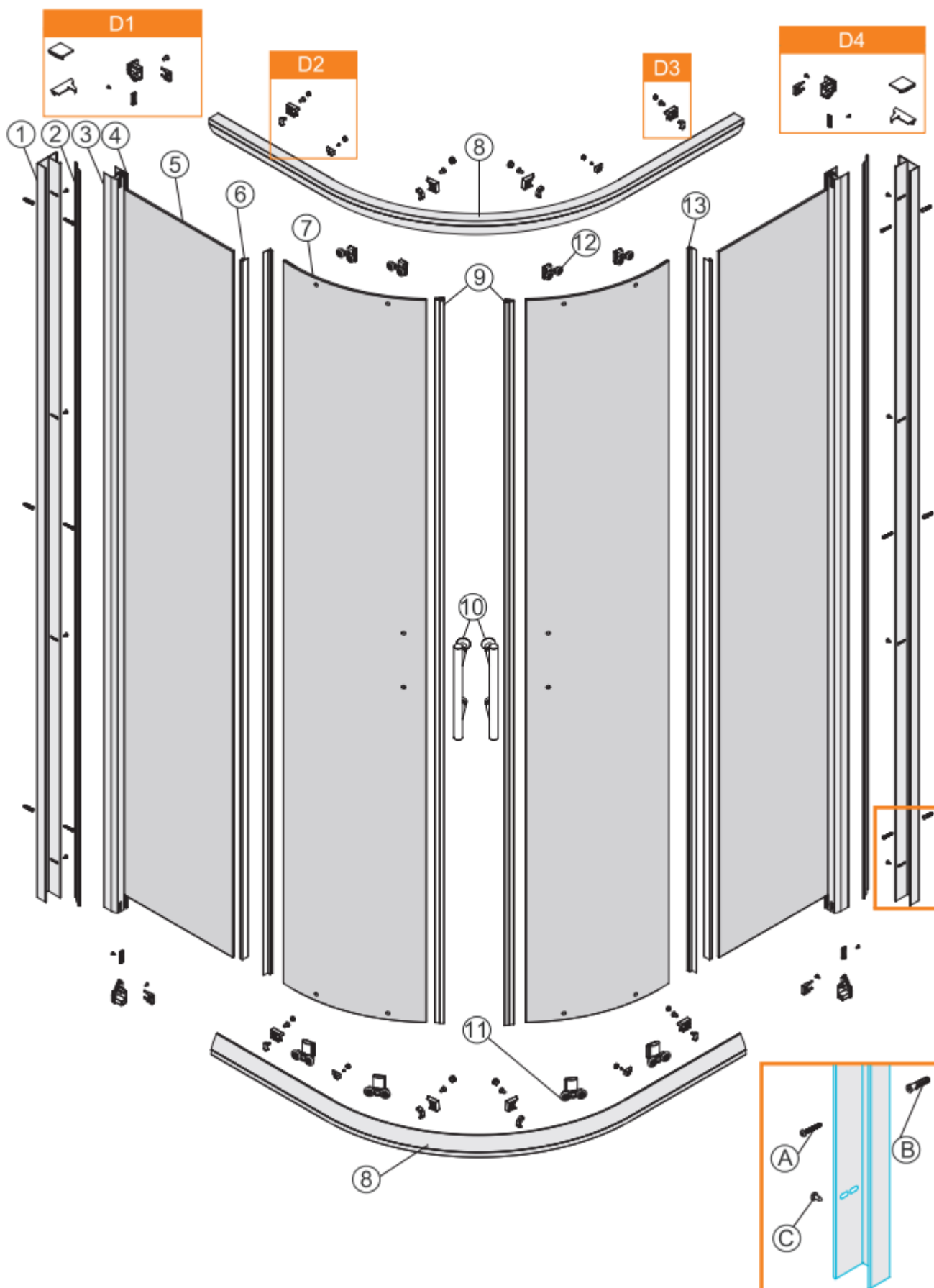
Réclamations

- Veuillez informer immédiatement votre revendeur de tout dégât ou défaut. Le fabricant décline toute responsabilité pour les coûts consécutifs à l'installation d'une porte de douche endommagée ou défectueuse.

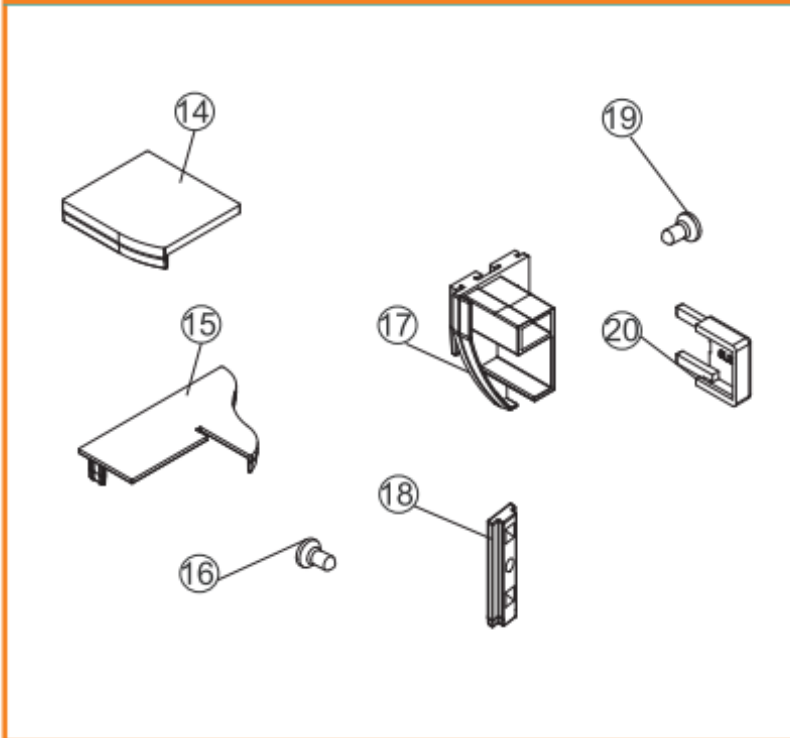
Outils nécessaires (non fournis)



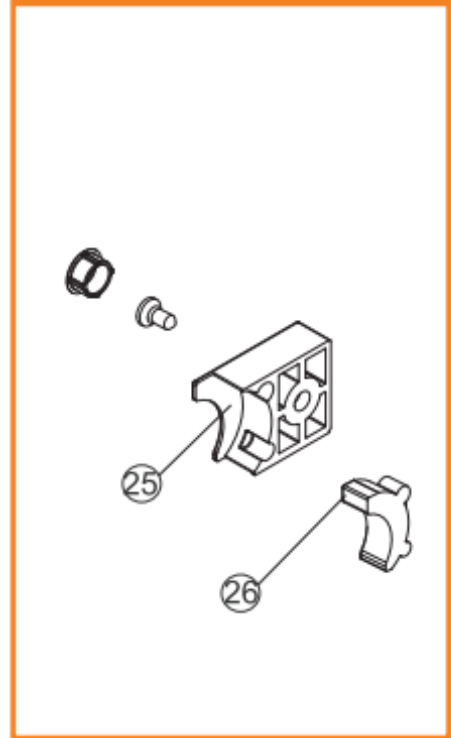
Vue éclatée



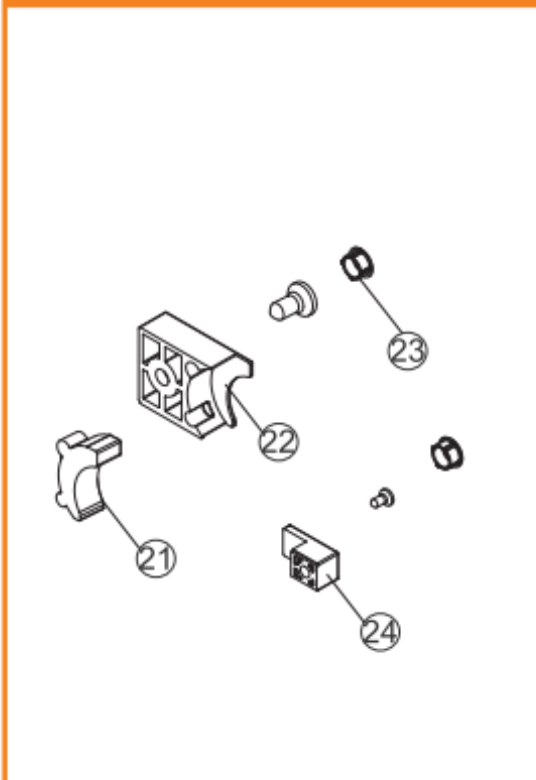
D1



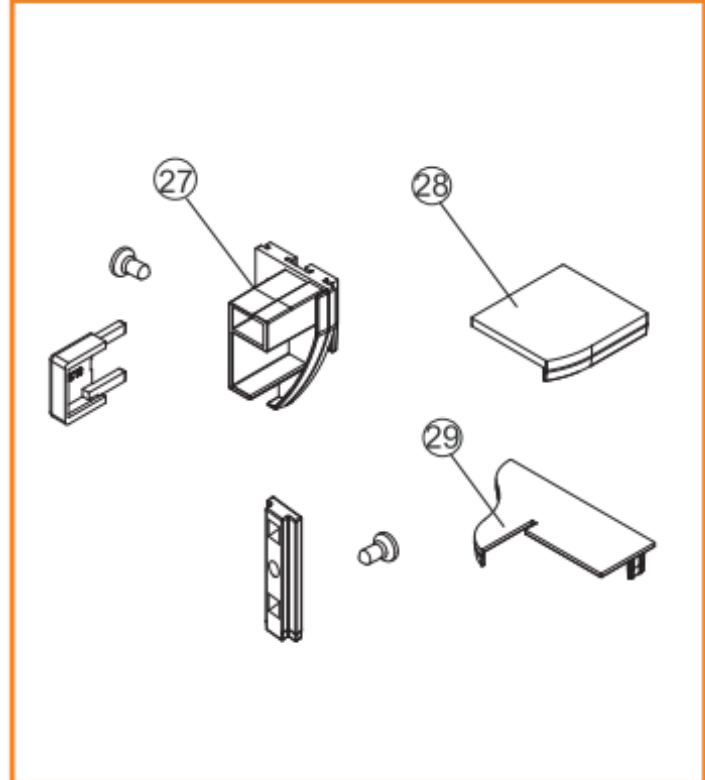
D3



D2



D4


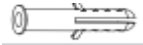



Liste des pièces

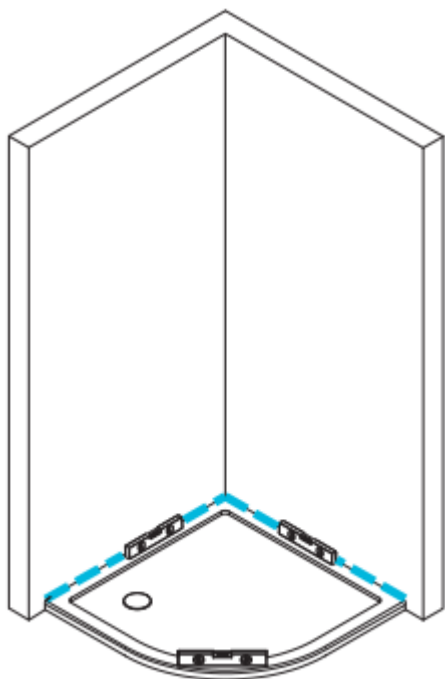
N°	Description	Pièce	Référence
1	Profilé de paroi	2	LC165
2	Profilé à clipser	2	LC154
3	Profilé de cadre	2	LC164
4	Profilé vertical	2	DS076
5	Élément fixe	2	BL0736A
6	Joint d'étanchéité vertical	2	DS059
7	Élément mobile	2	BL0739A
8	Rail	2	LC163
9	Baguette aimantée	1	CT049
10	Poignée	2	LS012C
11	Roulettes, haut	4	LZ016B
12	Roulettes, bas	4	LZ013B
13	Joint d'étanchéité vertical	2	DS032
14	Cache du profilé de cadre A	1	SLB260
15	Cache du profilé de paroi A	1	SLB264
16	Vis autotaraudeuse	4	LD077A
17	Raccord de cadre en plastique A	2	SLB268
18	Connecteur de rail	4	SLF274
19	Vis autotaraudeuse	16	LD077A
20	Cache de fixation pour raccord de cadre	4	SLB414
21	Tampon pour butée A	4	SLA211
22	Butée A	4	SLB233
23	Cache pour vis	12	SLB215
24	Bloque-vitre	4	SLB183
25	Butée B	4	SLB234
26	Tampon pour butée B	4	SLA212
27	Raccord de cadre en plastique B	2	SLB269
28	Cache du profilé de cadre B	1	SLB261
29	Cache du profilé de paroi B	1	SLB265

Certaines pièces de la liste ci-dessus sont des pièces préfabriquées.

Vis et matériel de fixation

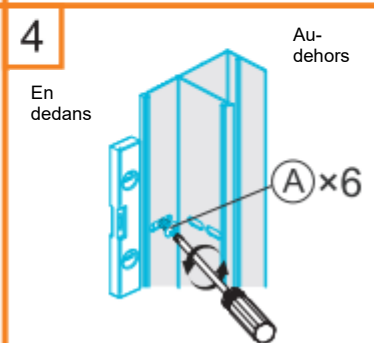
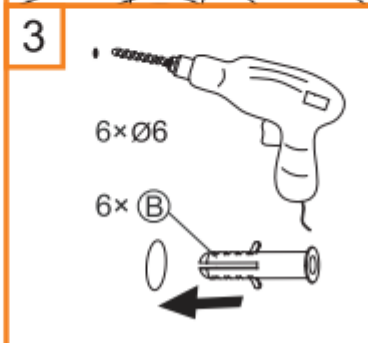
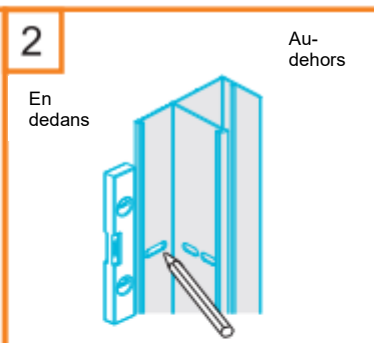
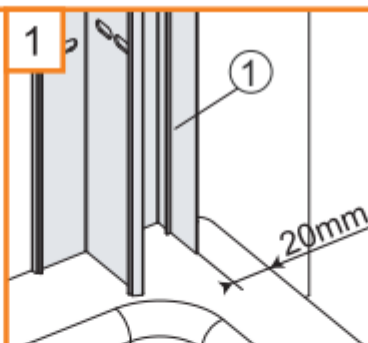
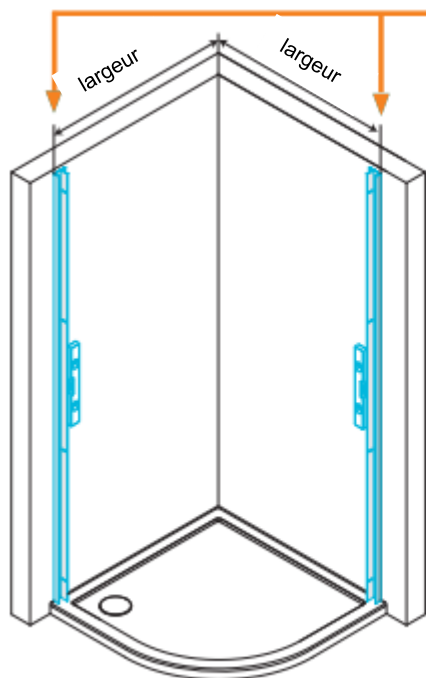
A	Vis cruciforme ST3.9 x 30		x 6
B	Cheville diam. 6 x 30		x 6
C	Vis cruciforme ST3.9 x 10		x 8

Inspection du mur et du bac de douche



1. Vérifiez que le bac de douche est à niveau.
2. Les carreaux ou autres revêtements muraux situés tout autour du bac de douche doivent être proprement scellés avant de poser la paroi de douche.
3. Les murs doivent être carrelés jusqu'au bord du bac de douche et sur au moins 2 mètres de hauteur à partir du haut du bac.

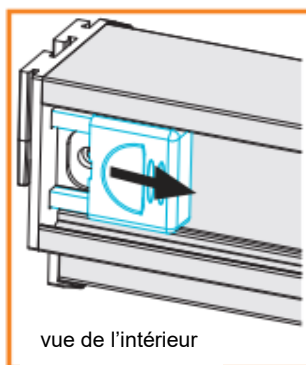
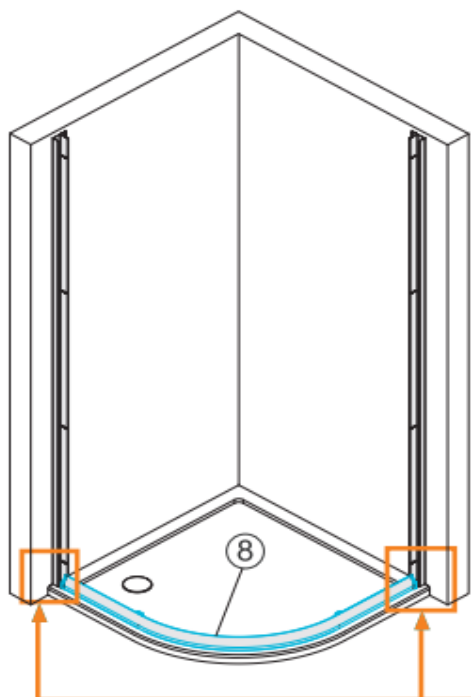
Étape 1 : pose des profilés de paroi



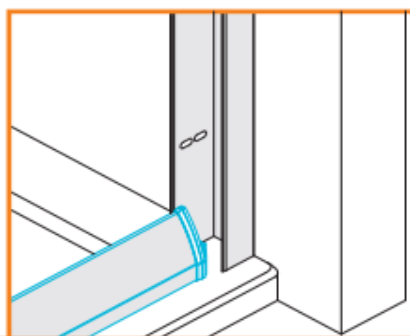
Posez le côté extérieur du profilé mural à l'intérieur de la douche, à 20 bord du bac.

dimension	largeur
800mm	780~800mm
900mm	880~900mm

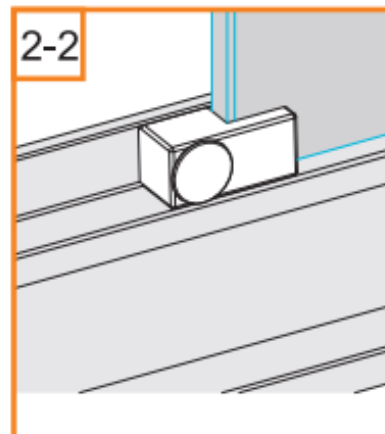
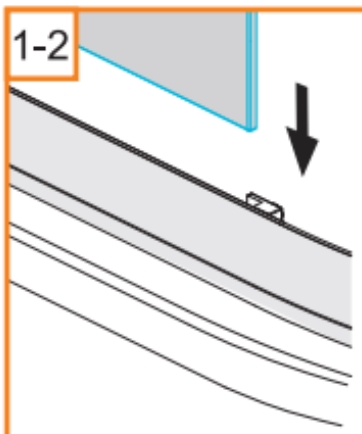
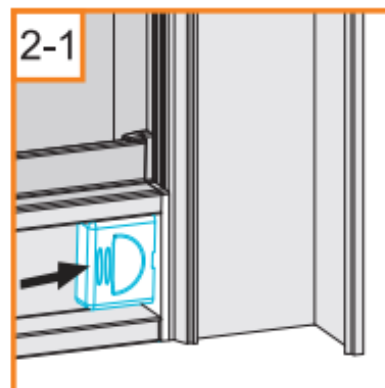
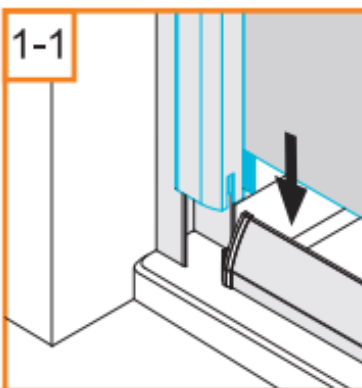
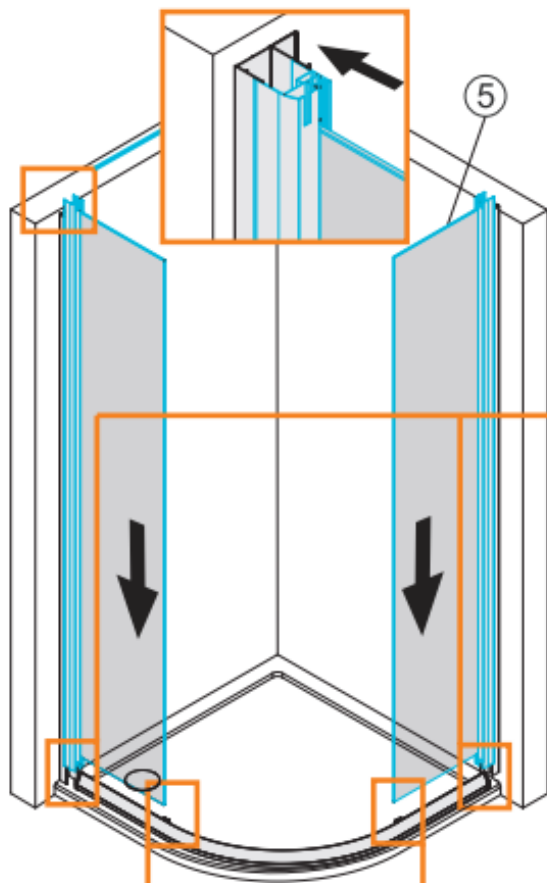
Étape 2 : Pose et positionnement du rail inférieur



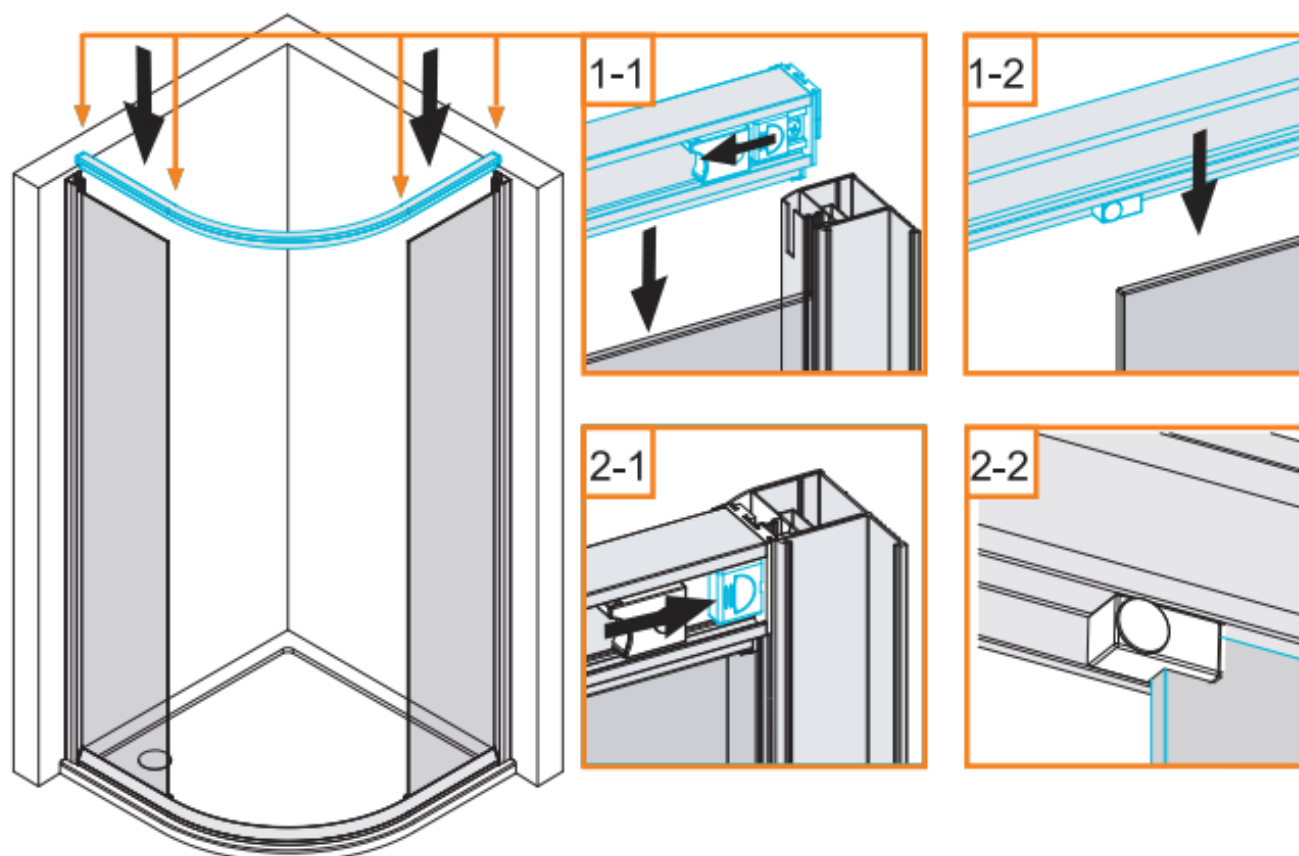
Veillez à ne pas enclencher le raccord en plastique qui assure la jonction avec le cadre ; voir illustration.



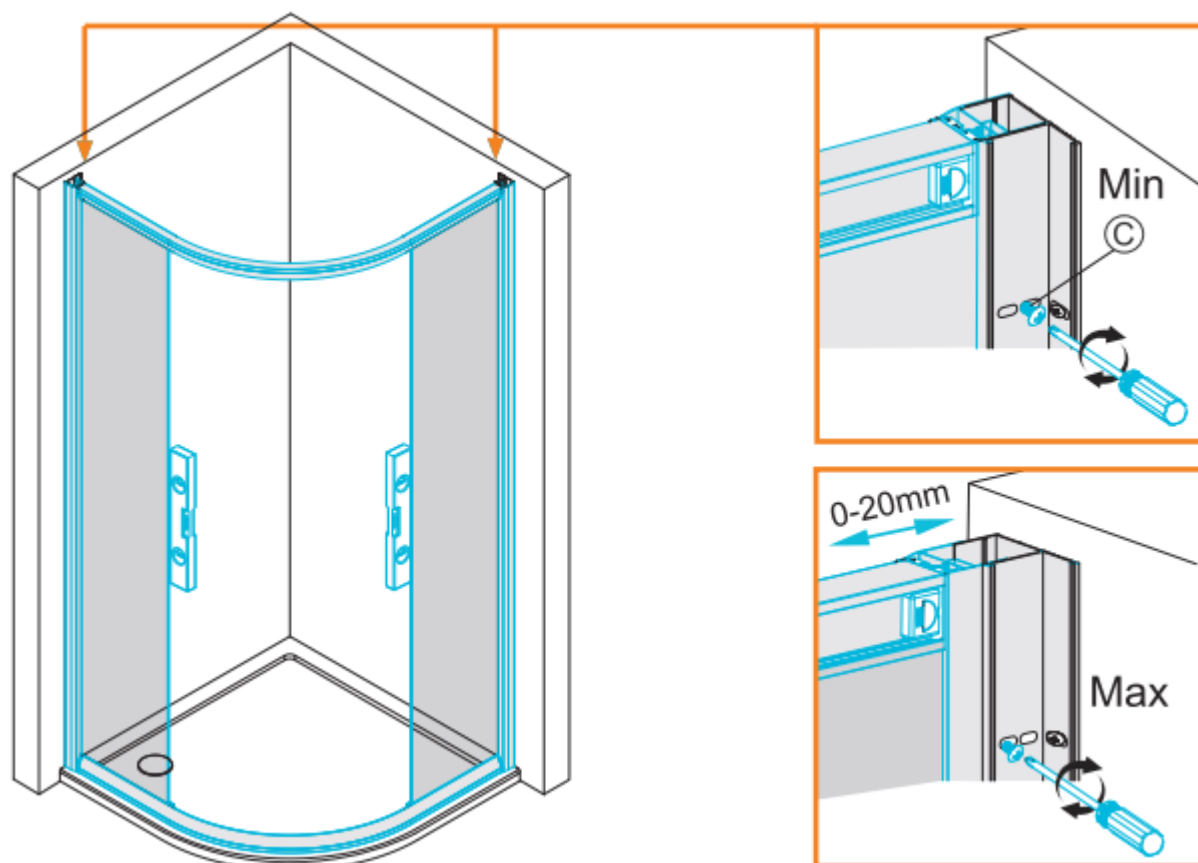
Étape 3 : montage des éléments fixes



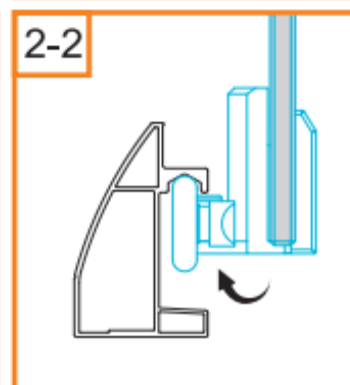
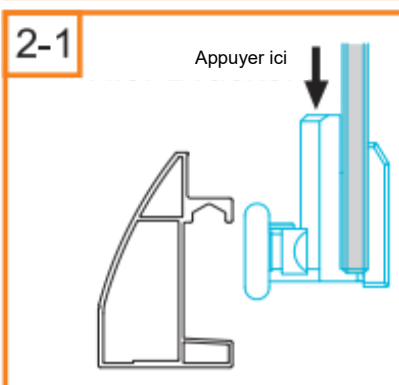
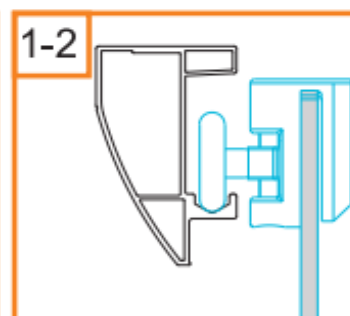
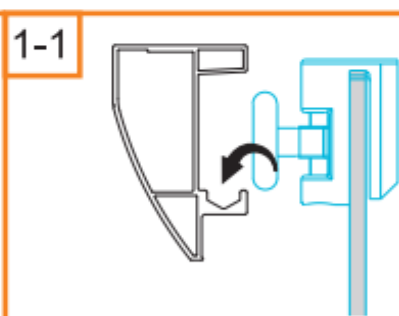
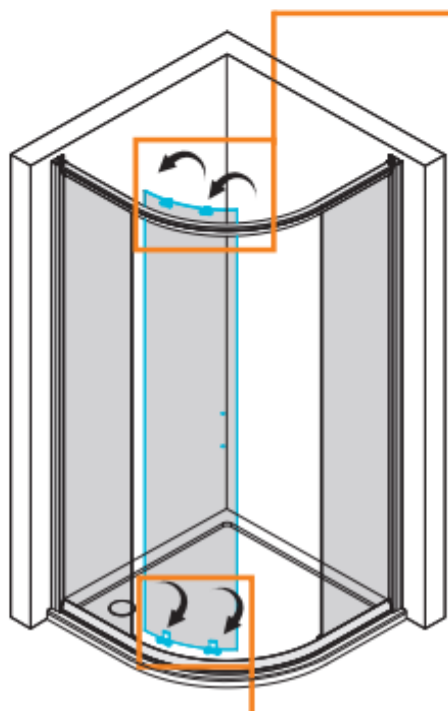
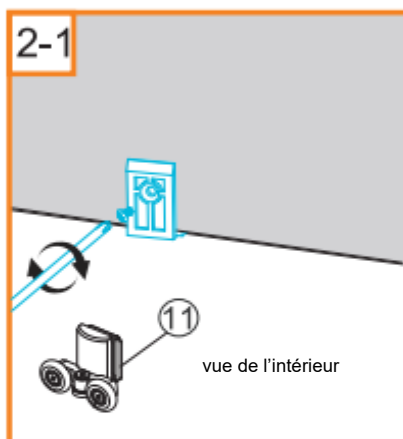
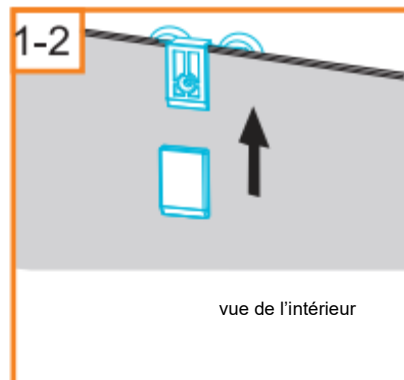
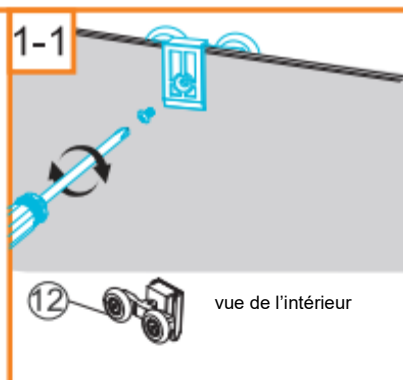
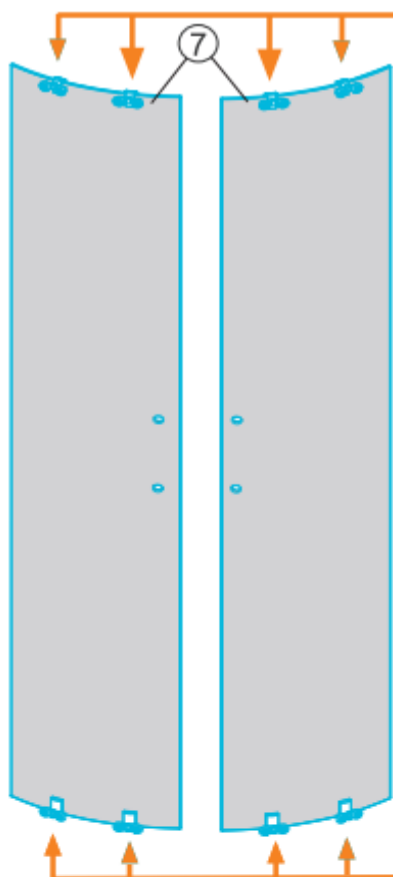
Étape 4 : pose du rail supérieur



Étape 5 : pose du rail supérieur



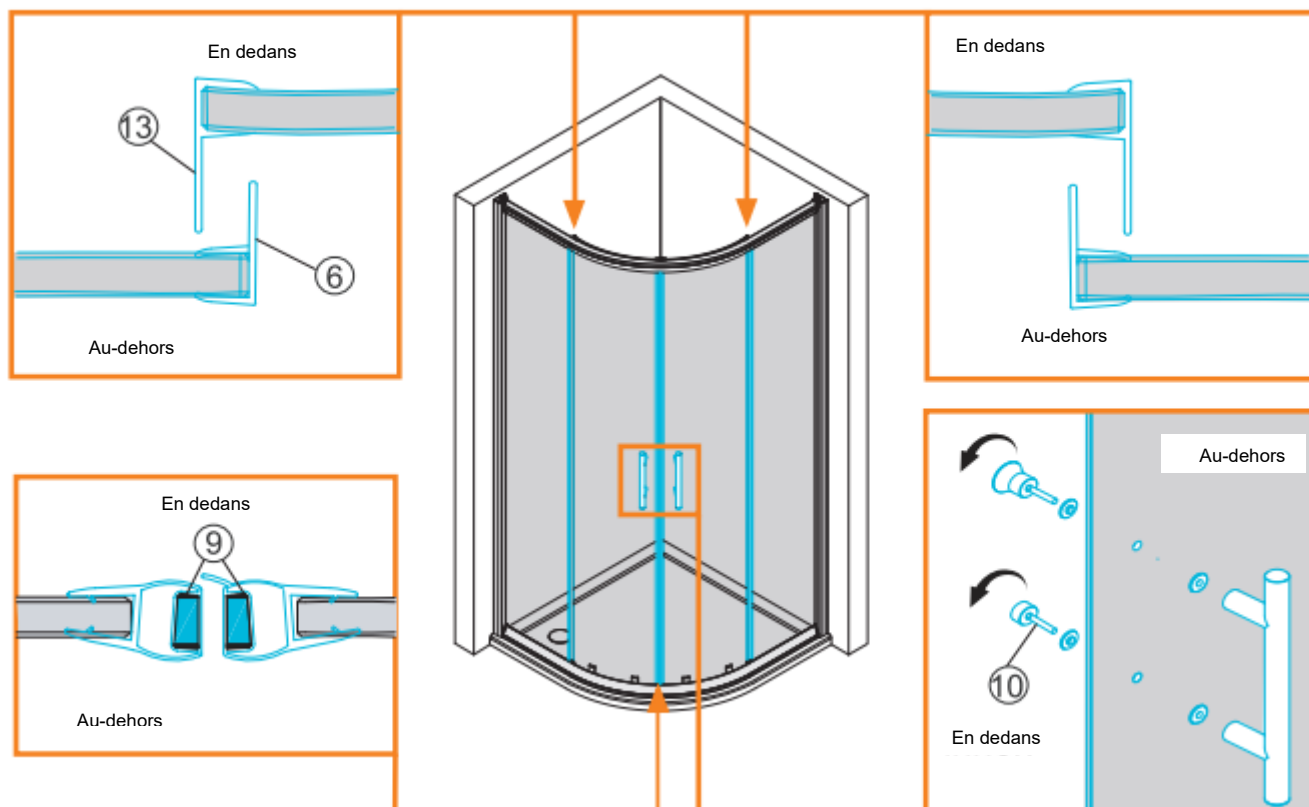
Étape 6 : montage des portes coulissantes



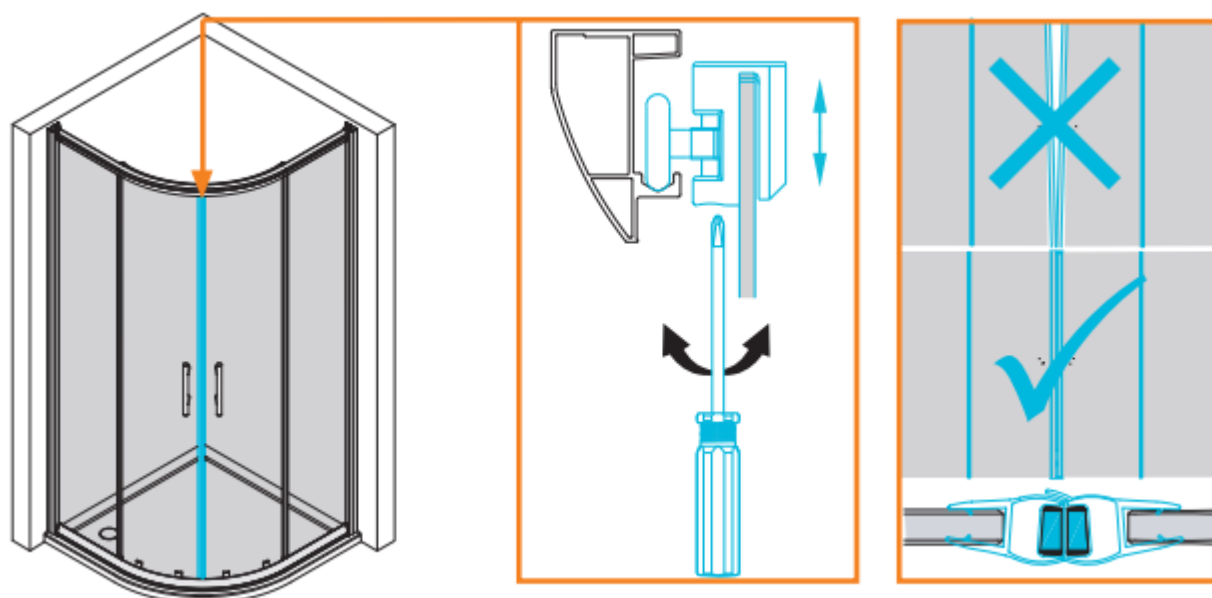
Accrochez les roulettes supérieures au rail supérieur. Puis, poussez les roulettes inférieures vers le bas avant de les faire coulisser dans le rail inférieur.

Vérifiez que les roulettes du bas sont bien équipées d'un ressort. Il permet de les accrocher et de les enlever.

Étape 7 : montage des portes coulissantes

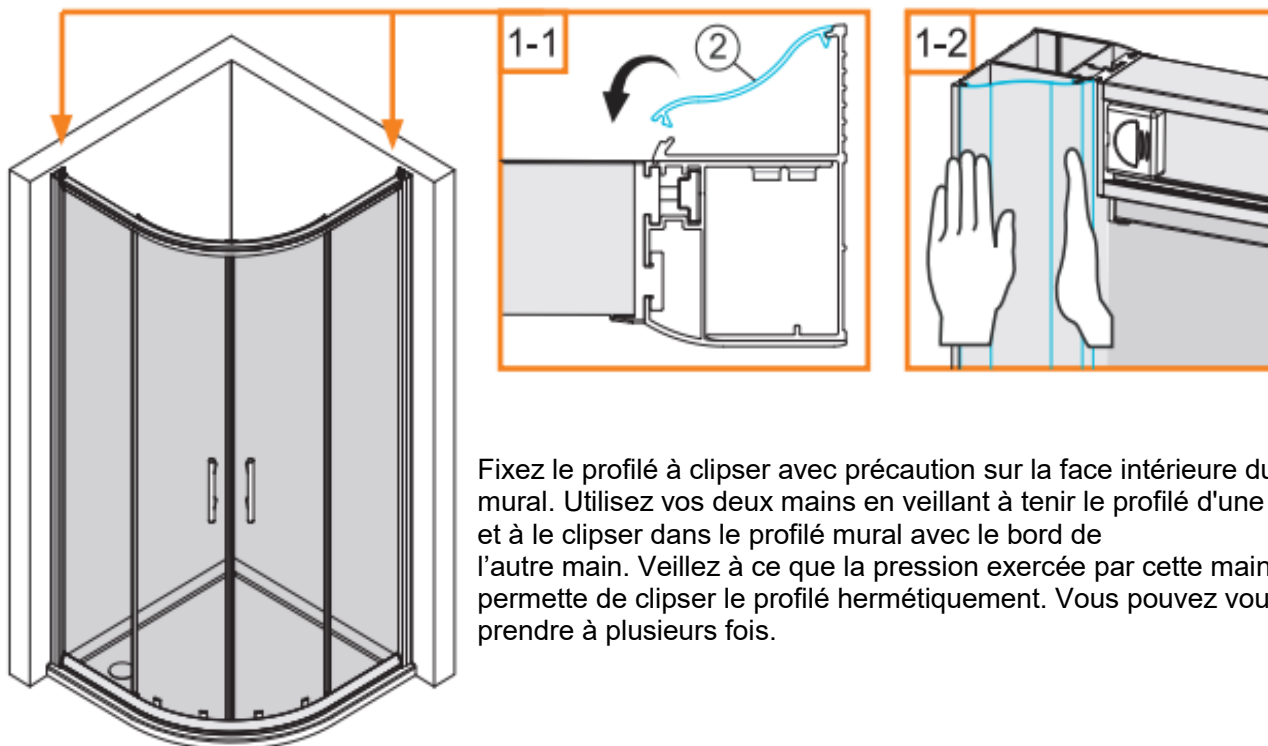


Étape 8 : ajustement des portes de douche



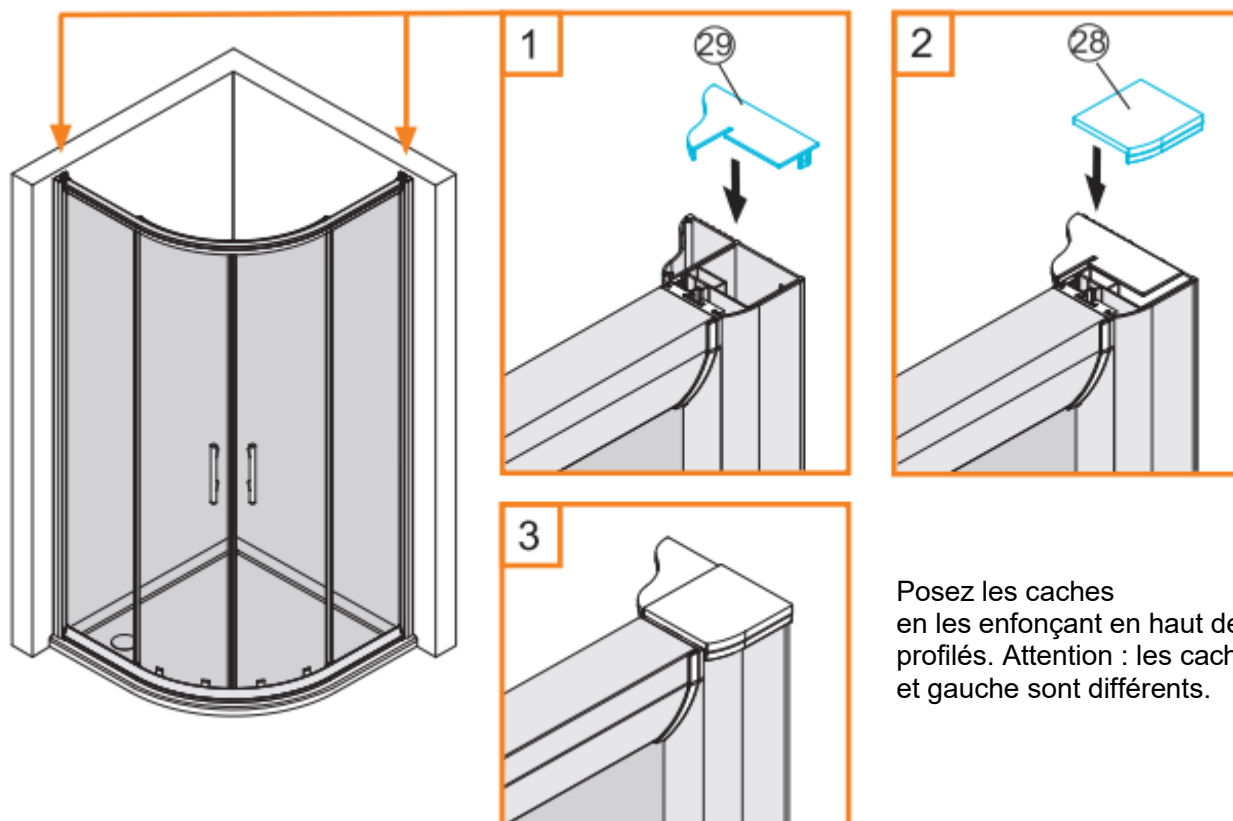
Si les portes coulissantes ne se ferment pas parfaitement ou si elles laissent apparaître un interstice en haut ou en bas lorsqu'elles sont fermées, ajustez-les à l'aide des vis situées au niveau des roulettes supérieures. Pour ce faire, tournez les vis dans le sens des aiguilles d'une montre ou dans le sens inverse. **AVERTISSEMENT** : réglez les portes de sorte que les roulettes inférieures coulisent facilement dans le rail du bas.

Étape 9 : pose des profilés à clipser



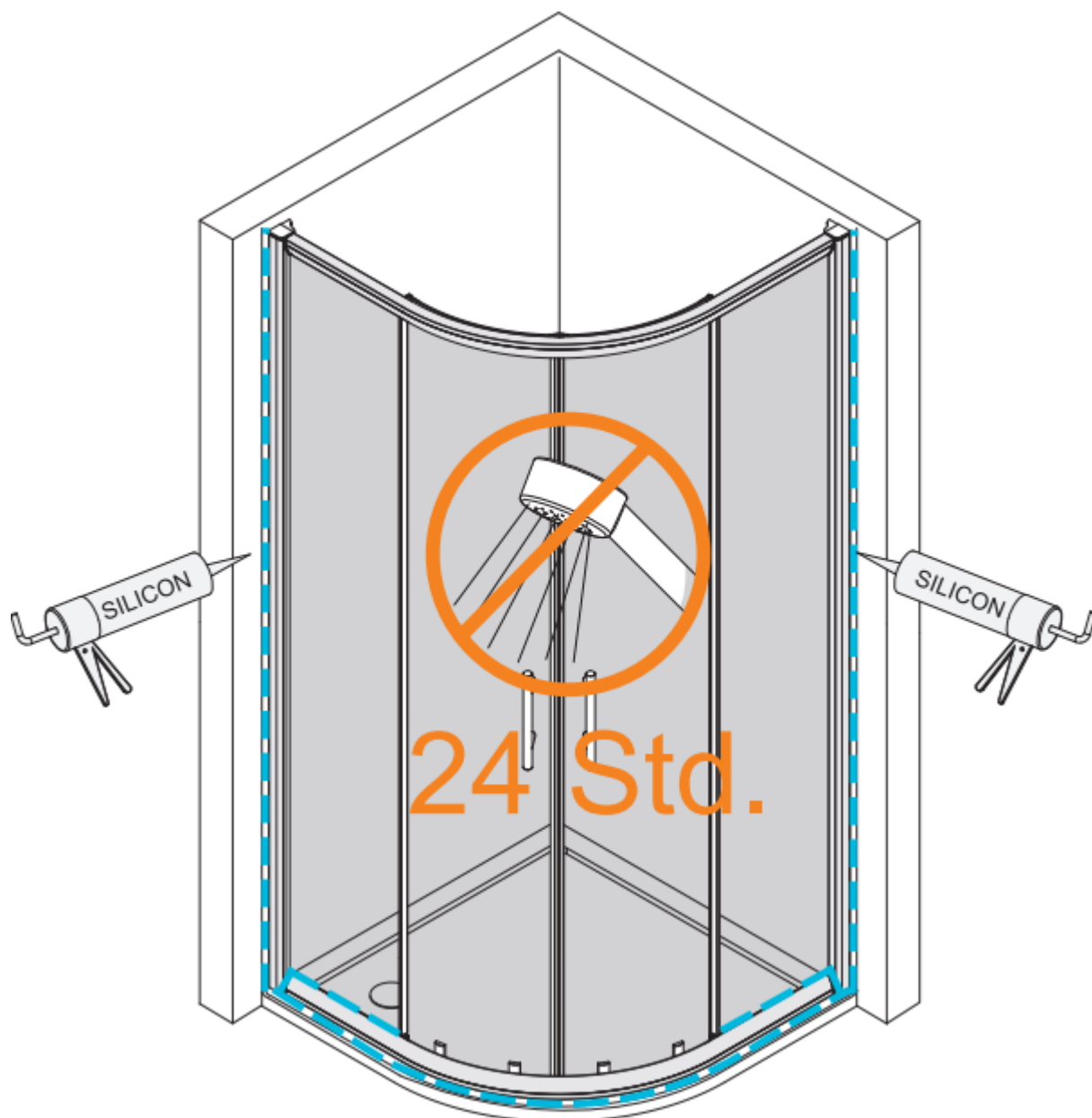
Fixez le profilé à clipser avec précaution sur la face intérieure du profilé mural. Utilisez vos deux mains en veillant à tenir le profilé d'une main et à le clipser dans le profilé mural avec le bord de l'autre main. Veillez à ce que la pression exercée par cette main permette de clipser le profilé hermétiquement. Vous pouvez vous y prendre à plusieurs fois.

Étape 10 : pose des caches



Posez les caches en les enfonçant en haut des profilés. Attention : les caches droit et gauche sont différents.

Étape 11 : pose des joints d'étanchéité en silicone



Veillez attendre 24 heures pour utiliser la douche après la pose du silicone.

1. Réalisez un joint en silicone au niveau de la porte de douche, mais uniquement à l'extérieur.
2. Les autres joints en silicone doivent uniquement être réalisés le long des lignes de couleur.

EASY-6 Cabine de cercle 90 x 90 cm

CODE QR -> profilé mobile



Scannez simplement le code QR et regardez la vidéo de montage à l'avance.

La déclaration de performance de cet article est à retrouver sur:

www.globus-baumarkt.de/artikeldokumente

Fabricant/distributeur :

Globus Fachmärkte GmbH & KG,
Zechenstraße 8,
66333 Völklingen, Allemagne
www.globus-baumarkt.de

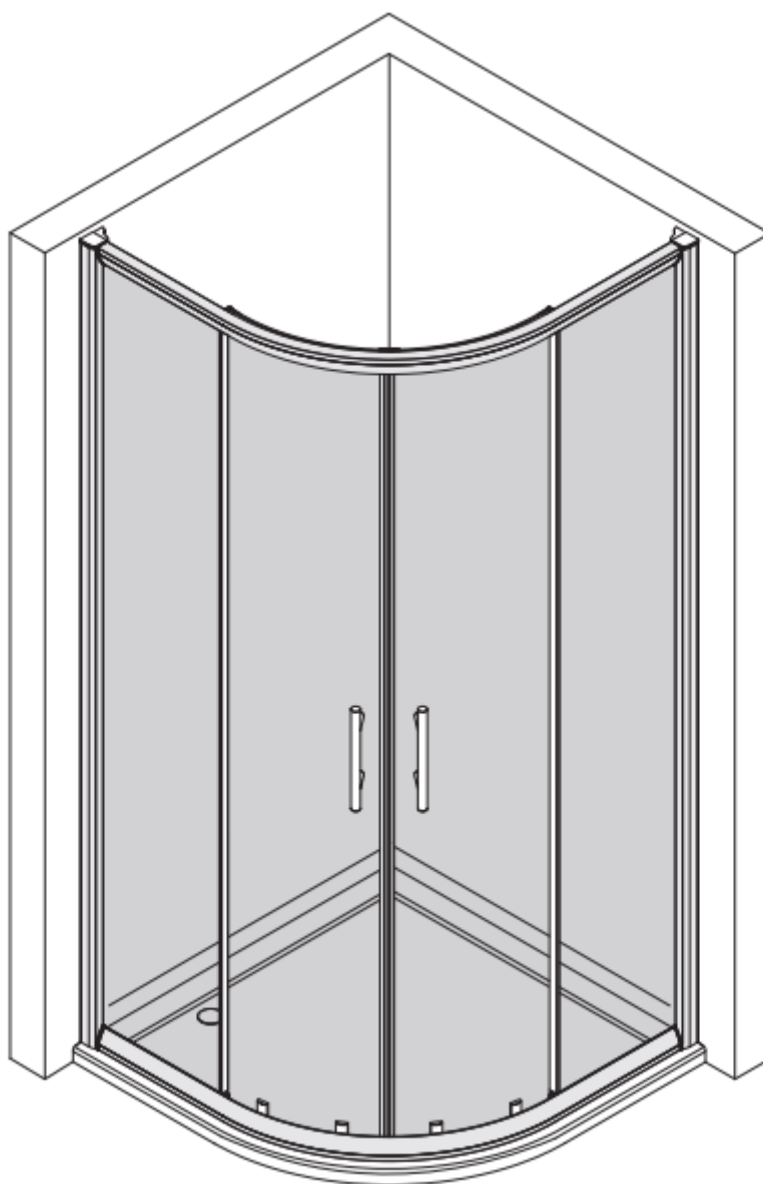
Pour toute réclamation :
conservez l'adresse du fabricant et le numéro de commande.

Coordonnées du service après-vente
Tél. : 08000008209
Heures d'ouverture : 8 h – 17 h



Ronde douche Easy 90 x 90 cm

EAN 2077823010170



Lees de bedieningshandleiding aandachtig door en bewaar deze voor later gebruik.

Wij raden aan om dit product te laten monteren volgens de bijgevoegde montagehandleiding door een geautoriseerde vakman. Als het product niet volgens de handleiding wordt gemonteerd, vervalt de garantie.

NL Let hierop voor de montage!

- Pak het product uit en controleer het op volledigheid en beschadigingen.
- De meegeleverde accessoires zijn geschikt voor montage in stenen muren. Zorg bij gebruik in andere wandtypes voor de juiste accessoires.
- Zorg ervoor dat de muren en de douchebak schoon, droog en stofvrij zijn.
- Lees de montagehandleiding aandachtig door voordat u met de montage begint. Montagefouten vallen niet onder de garantie.
- Zorg ervoor dat u het onderstaande montagegereedschap bij de hand heeft.

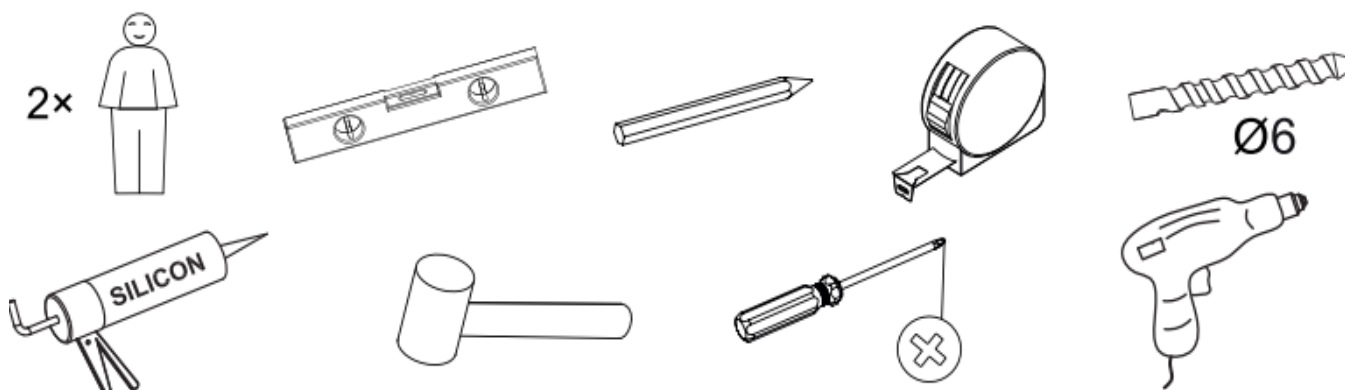
Veiligheidsinformatie

- Vanwege het gewicht van het product raden wij aan om de montage met 2 personen uit te voeren.
- Ga voorzichtig om met het glas en leg karton onder de glazen panelen als u ze neerzet.
- Pas bij het boren van gaten op waterleidingen en stroomkabels in het metselwerk.
- Het veiligheidsglas kan later niet meer worden bewerkt.
- Draag bij het boren en werken met de glasplaten een veiligheidsbril.
- Houd alle kleine onderdelen uit de buurt van uw kinderen.

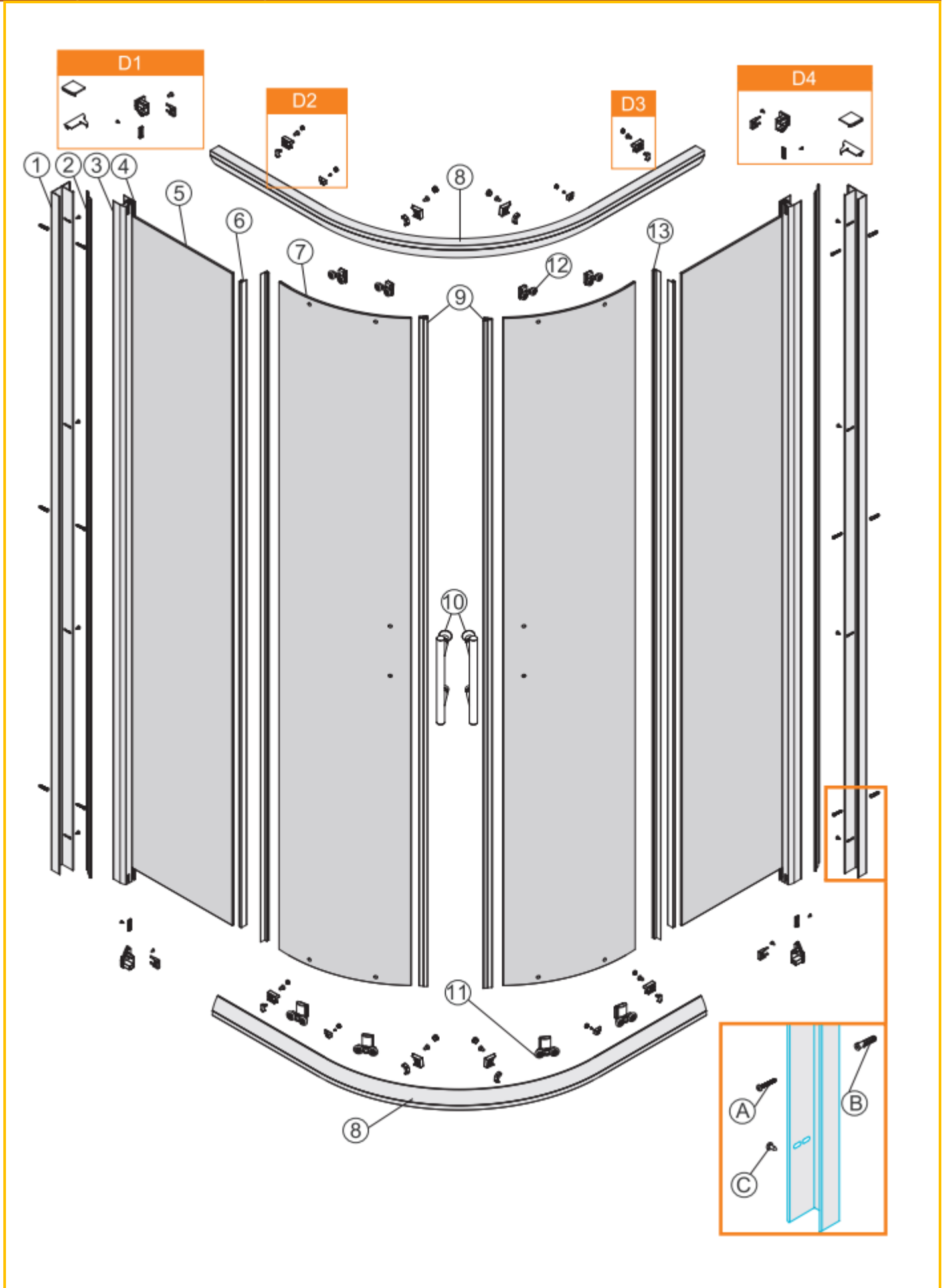
Klachten

- Informeer uw verkoper onmiddellijk als er beschadigingen of fouten zijn. De fabrikant aanvaardt geen verantwoordelijkheid voor eventuele kosten die ontstaan als de beschadigde of defecte douche toch wordt geïnstalleerd.

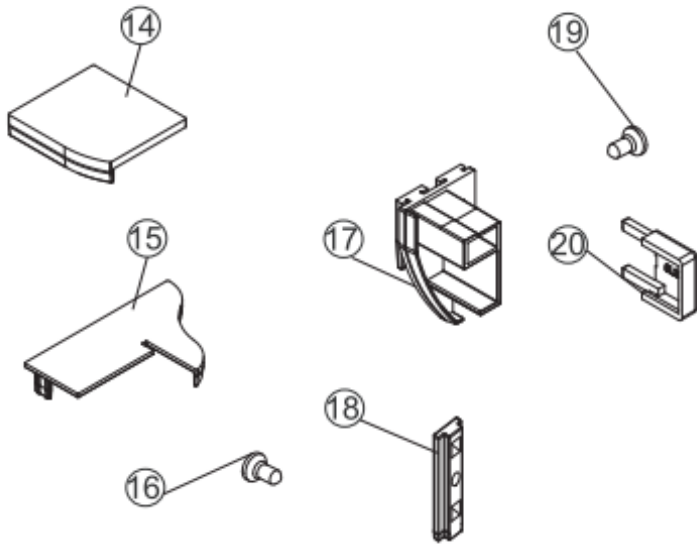
Benodigd gereedschap (niet inbegrepen)



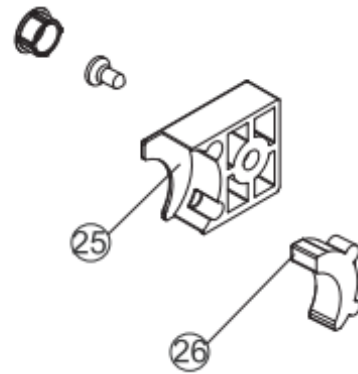
Opengewerkte tekening



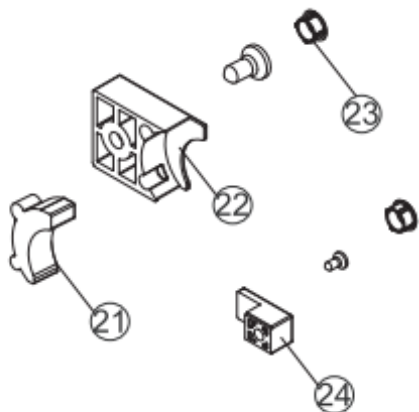
D1



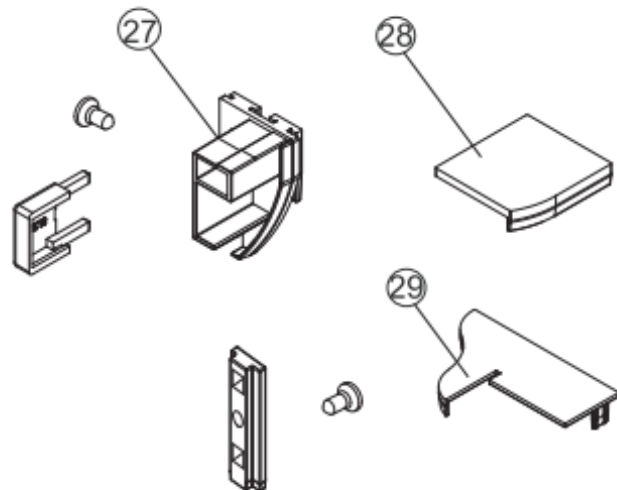
D3



D2



D4


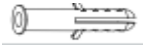



Lijst van toebehoren

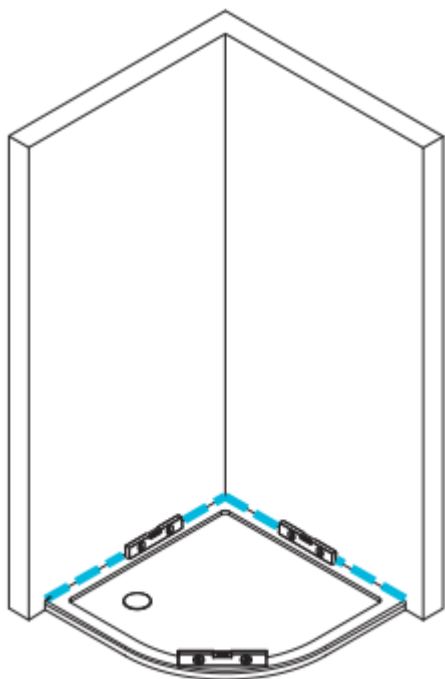
Nr.	Beschrijving	Stuk	Art.-Nr.
1	Wandprofiel	2	LC165
2	Clipprofiel	2	LC154
3	Frameprofiel	2	LC164
4	Verticaal profiel	2	DS076
5	Vaststaand element	2	BL0736A
6	Verticale afdichting	2	DS059
7	Beweeglijk element	2	BL0739A
8	Looprail	2	LC163
9	Magneetstrip	1	CT049
10	Greep	2	LS012C
11	Looprollen boven	4	LZ016B
12	Looprollen beneden	4	LZ013B
13	Verticale afdichting	2	DS032
14	Afdekkap frameprofiel A	1	SLB260
15	Afdekkap wandprofiel A	1	SLB264
16	Zelftapper	4	LD077A
17	Frameverbinding van kunststof A	2	SLB268
18	Aansluiting voor looprail	4	SLF274
19	Zelftapper	16	LD077A
20	Montagekap voor framekoppeling	4	SLB414
21	Buffer voor stopper A	4	SLA211
22	Stopper A	4	SLB233
23	Afdekdop voor schroeven	12	SLB215
24	Glasklem	4	SLB183
25	Stopper B	4	SLB234
26	Buffer voor stopper B	4	SLA212
27	Frameverbinding van kunststof B	2	SLB269
28	Afdekkap frameprofiel B	1	SLB261
29	Afdekkap wandprofiel B	1	SLB265

Enkele onderdelen uit de lijst met accessoires zijn prefab onderdelen.

Losse schroeven en bevestigingsmateriaal

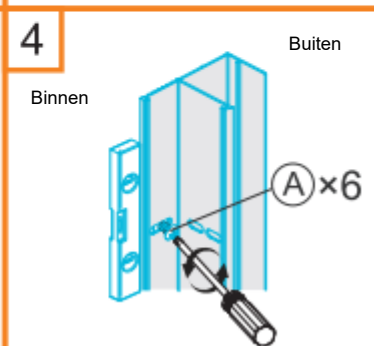
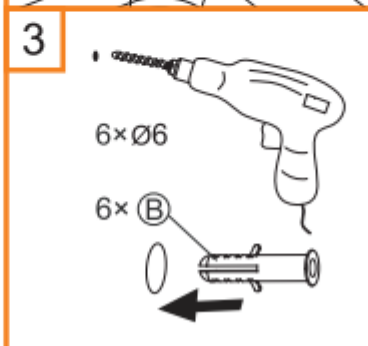
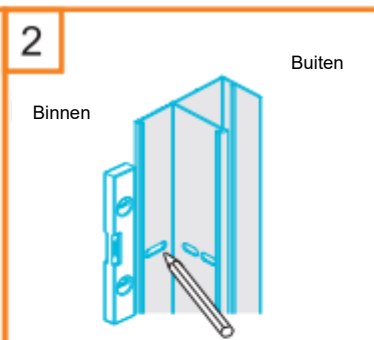
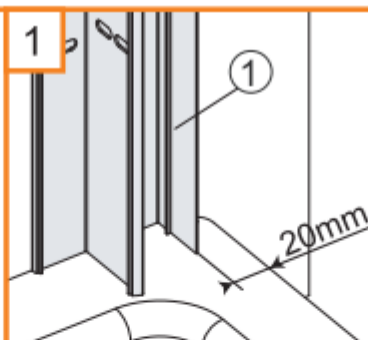
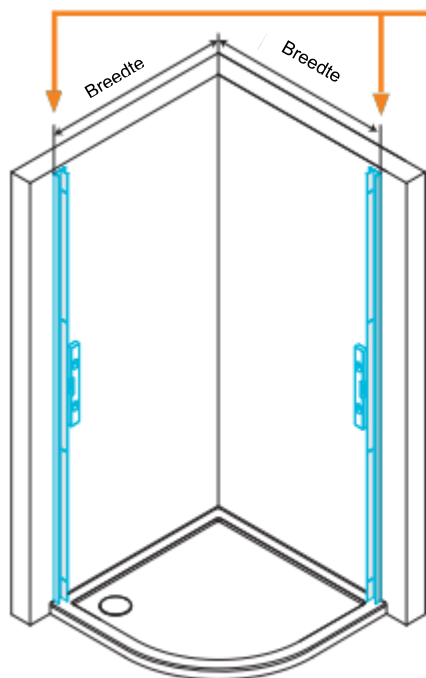
A	Kruiskopschroef ST3.9 x 30		X6
B	Wandplug Ø6x30		X6
C	Kruiskopschroef ST3.9 x 10		X8

Controleer het muuroppervlak en de positie van de douchebak



1. Zorg ervoor dat de douchebak waterpas staat.
2. De tegels of andere wandbekleding moeten worden afgedicht in het douchebakgedeelte voordat u de douche installeert.
3. De wanden moeten betegeld worden tot aan de rand van de douchebak en minstens 2 meter boven de bovenrand van de douchebak.

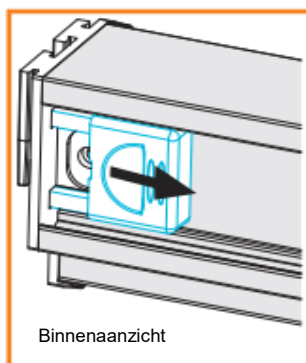
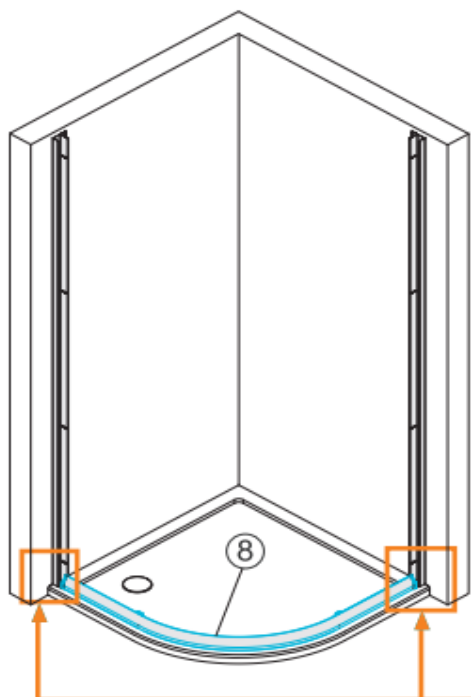
Stap 1 - Montage van de wandprofielen



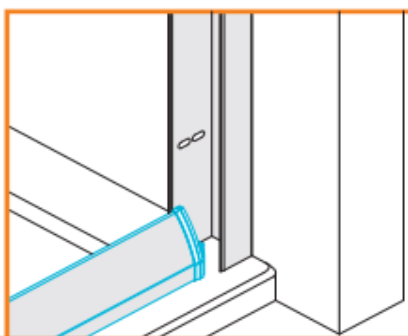
Schuif de buitenkant van het wandprofiel 20 mm van de rand van de douchebak naar binnen

Dimensie	Breedte
800mm	780~800mm
900mm	880~900mm

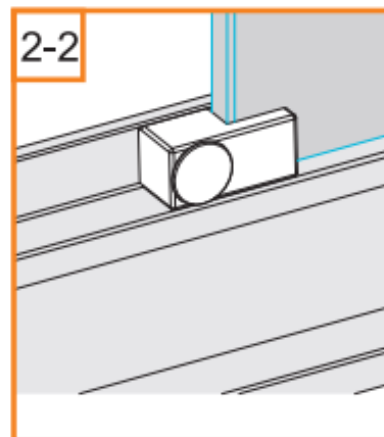
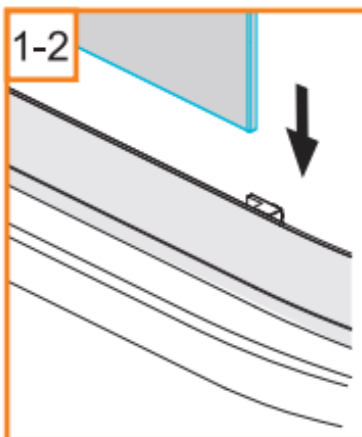
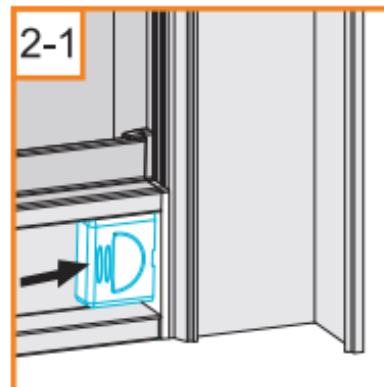
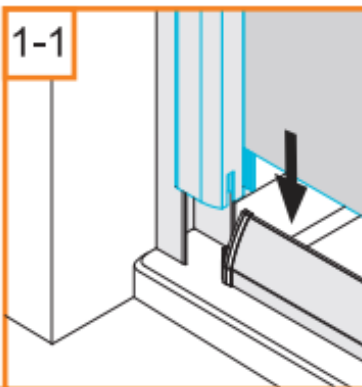
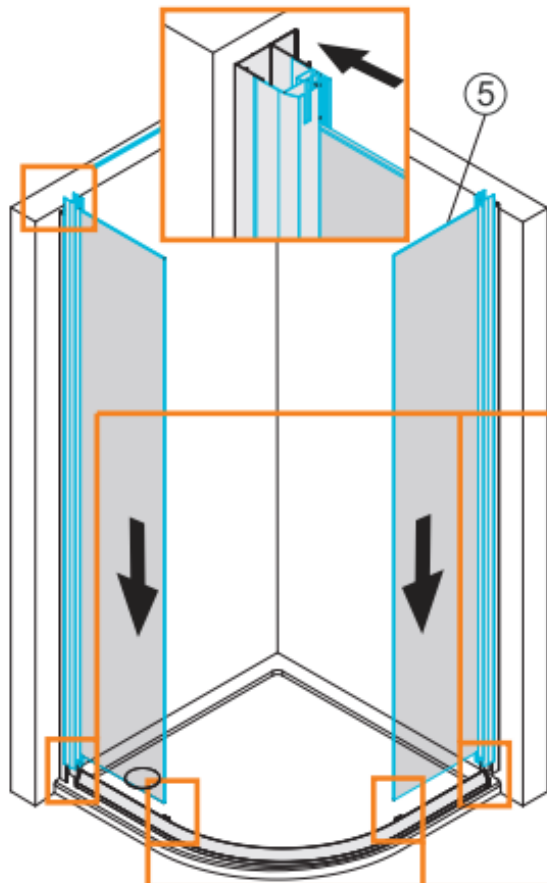
Stap 2- Montage en plaatsing van de onderste looprail



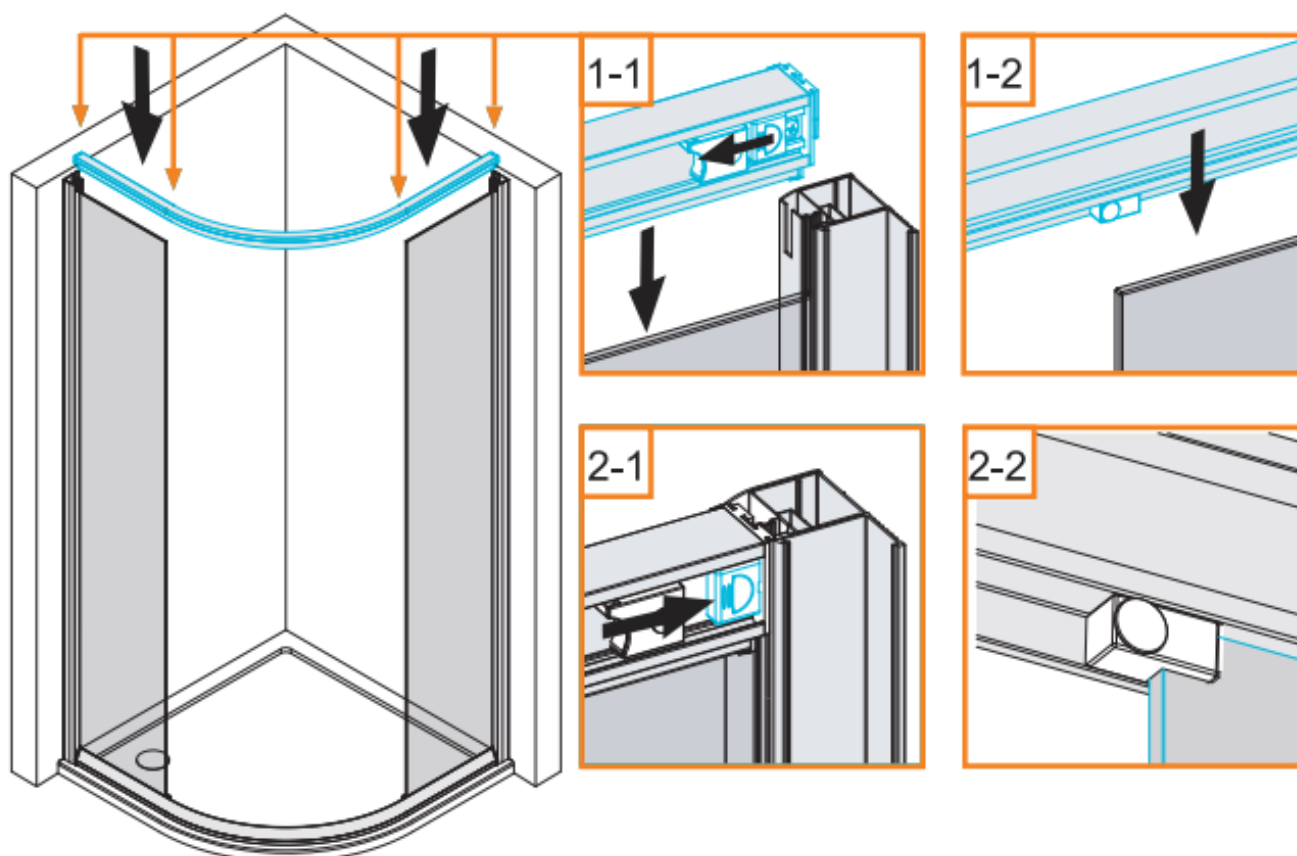
Let op de aangegeven, geopende positie van de frame-verbinding van kunststof.



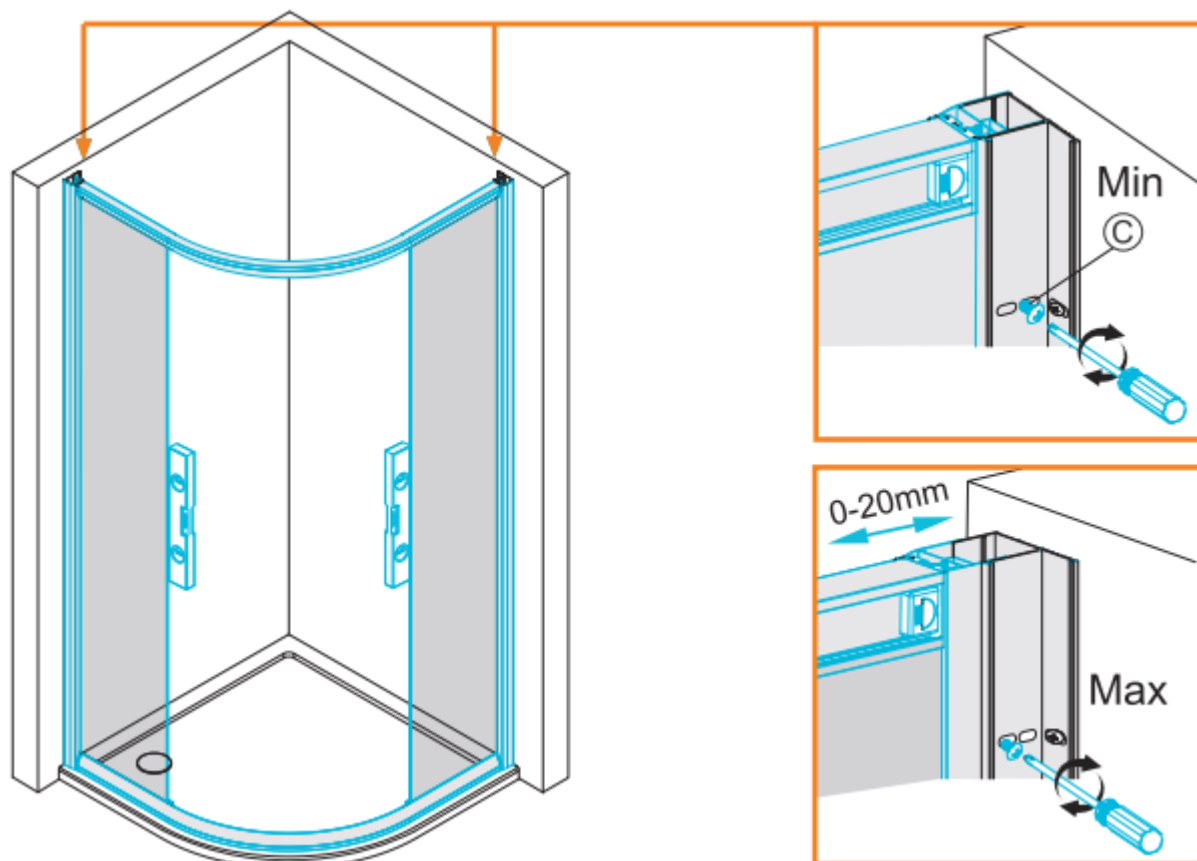
Stap 3 - Montage van de vaste elementen



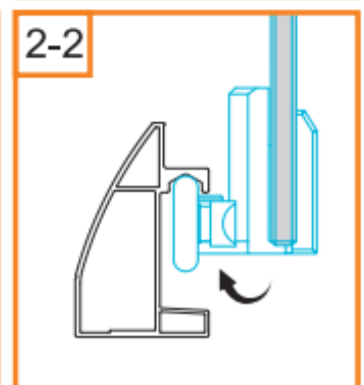
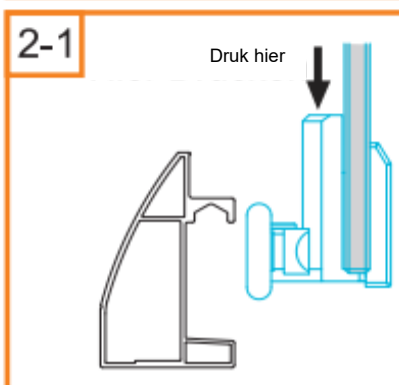
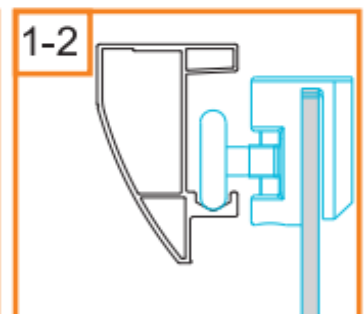
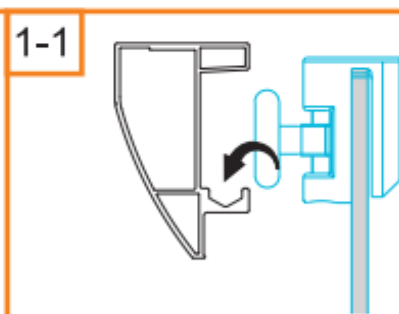
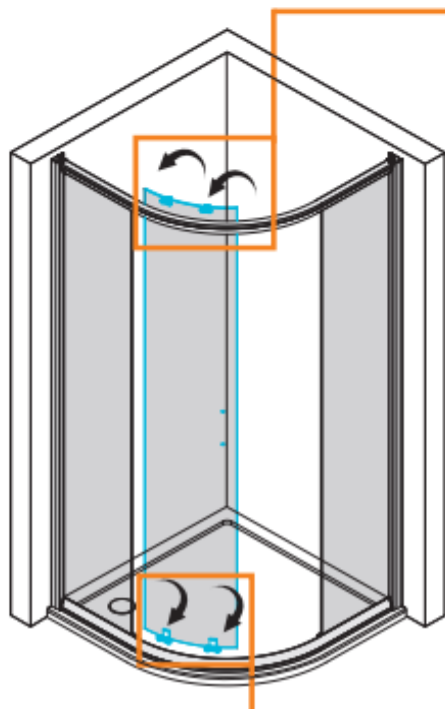
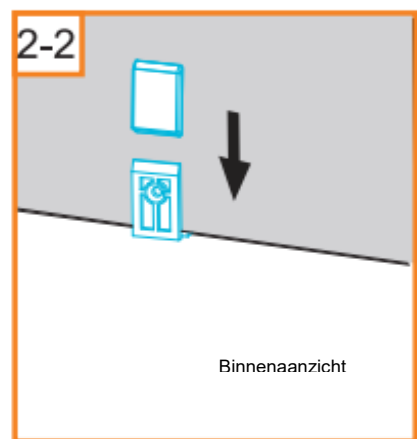
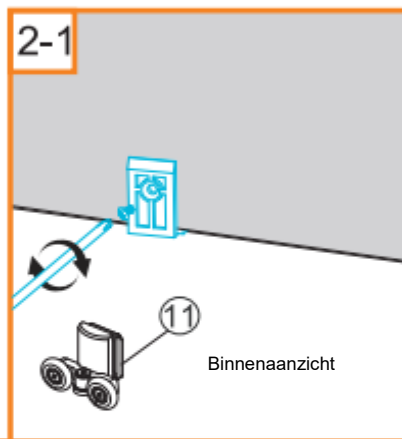
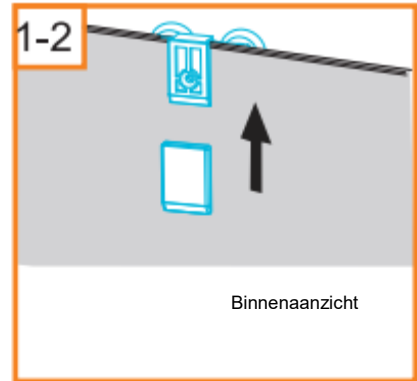
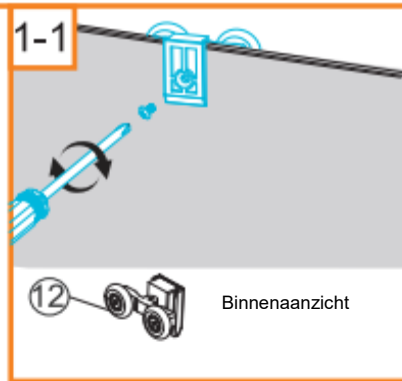
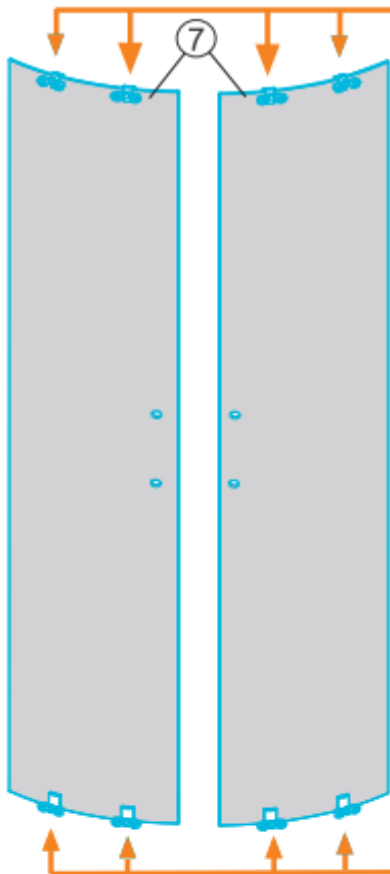
Stap 4 - Montage van de bovenste looprail



Stap 5 - Montage van de bovenste looprail



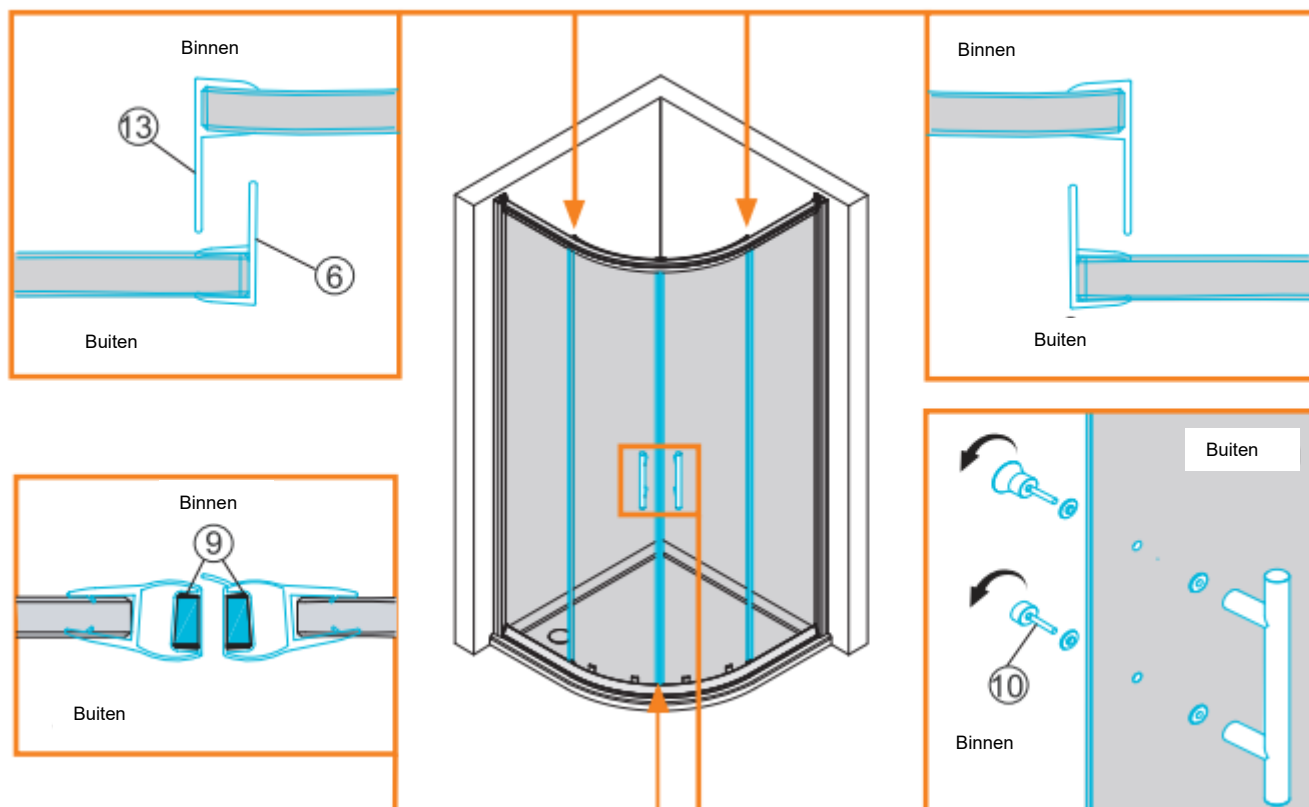
Stap 6 - Montage van de schuifdeuren



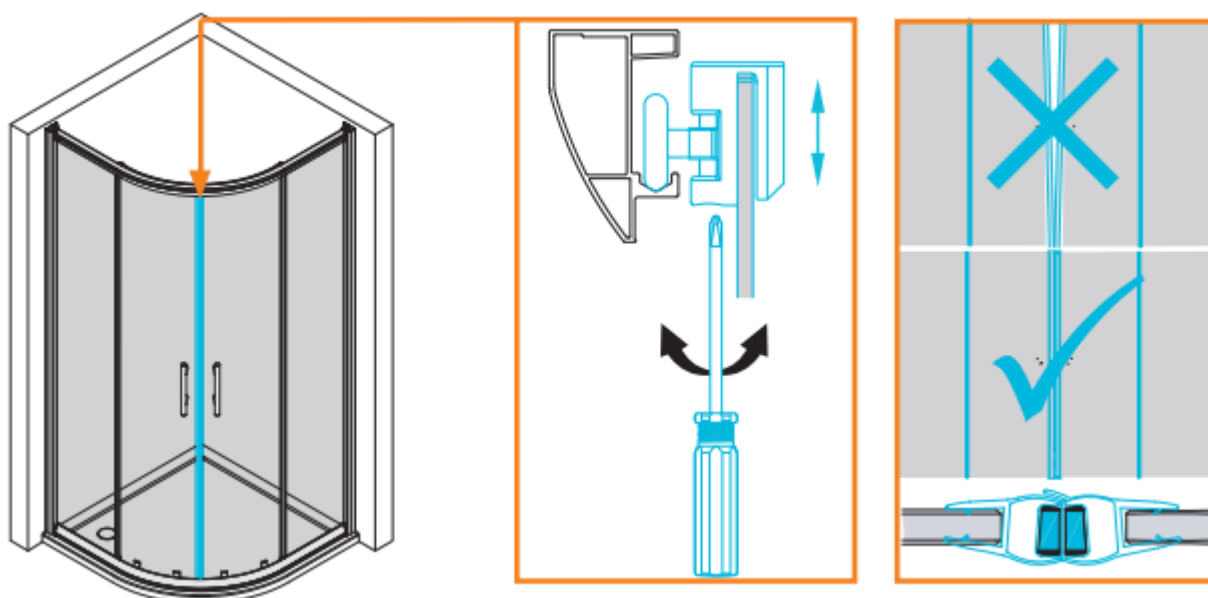
Hang de bovenste looprollen in de bovenste looprail. Druk daarna de onderste looprollen naar beneden en schuif deze in de onderste looprail.

Houd er rekening mee dat de onderste looprollen zijn uitgerust met een veer, zodat de schuifdeuren in- en uitgehangen kunnen worden.

Stap 7 - Afsluitende montage van de schuifdeuren



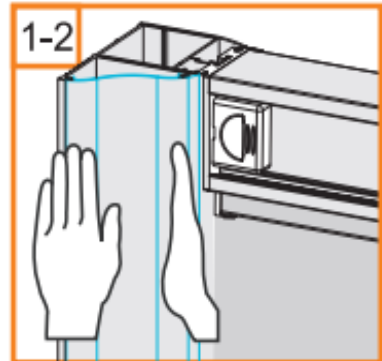
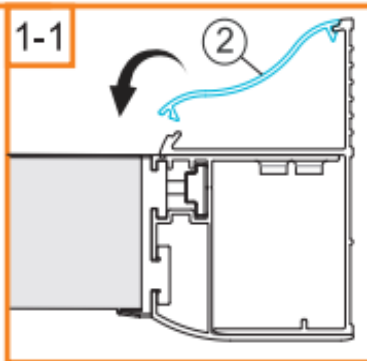
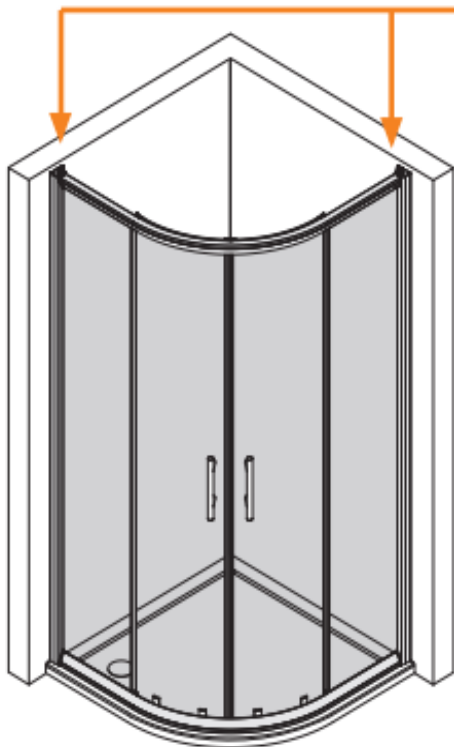
Stap 8 - Uitlijning van de douchecabine



Als de schuifdeuren niet goed sluiten of er een spleet onderaan of bovenaan tussen de magneetstrippen ontstaat, dan kunt u de cabine nader uitlijnen door de schroeven aan de bovenste looprol links- of rechtsom te draaien.

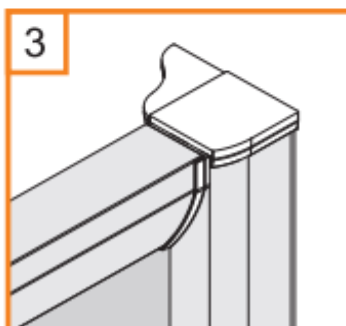
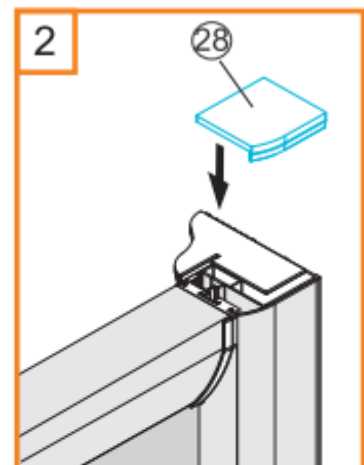
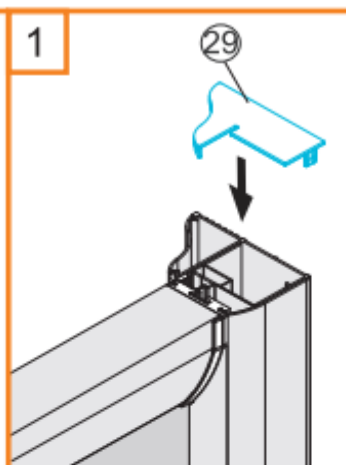
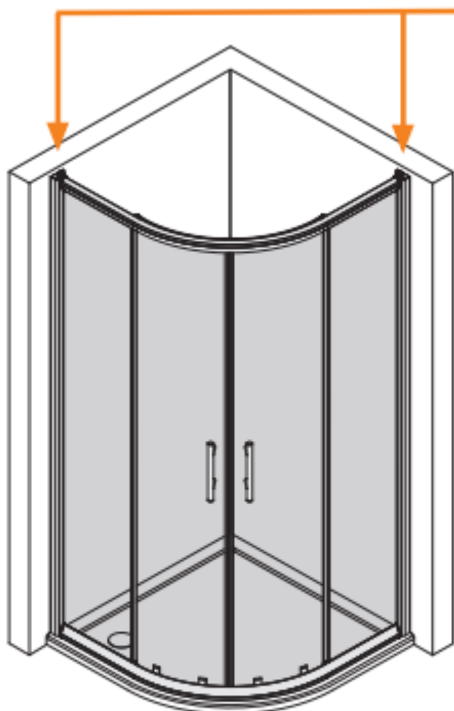
LET OP: Lijn de deuren zo uit, dat de onderste looprollen soepel in de onderste looprail lopen.

Stap 9 - Montage clipprofielen



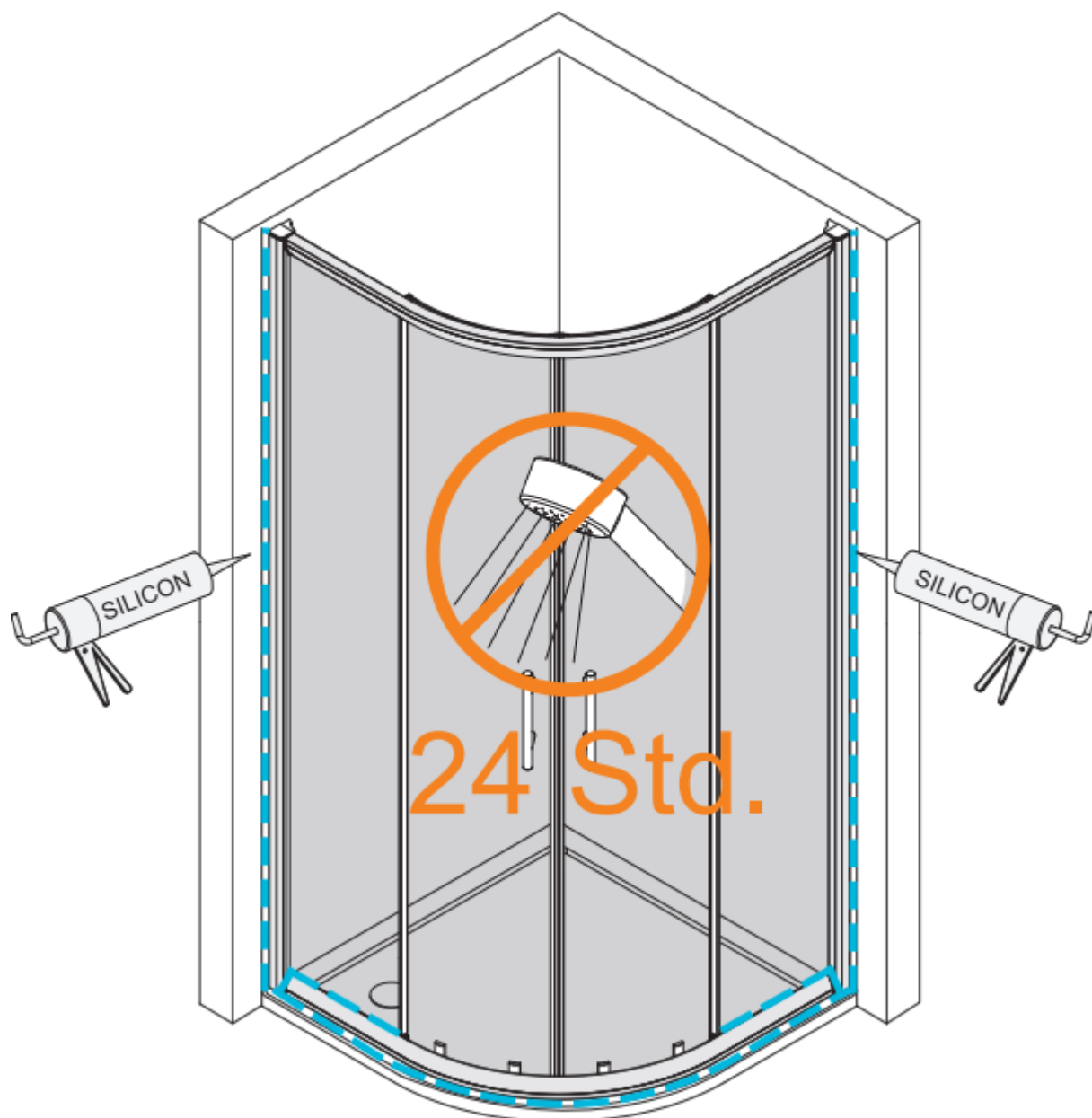
Bevestig het clipprofiel met beide handen voorzichtig van binnen op het wandprofiel door het profiel met de ene hand te fixeren en het voorzichtig met de zijkant van de andere hand in het profiel te slaan. Let erop dat de individuele slagen snel na elkaar worden uitgevoerd.

Stap 10 - Montage van de afdekkappen



Druk de afdekkappen boven op de profielen. Let op de verschillende uitvoering rechts/links

Stap 11 - Afdichting met silicone



Gebruik de douche pas 24 uur na het afdichten met siliconen

1. Dicht de douchewand alleen aan de buitenkant met siliconen af.
2. Dicht de douchewand alleen langs de gemarkeerde lijnen hierboven met siliconen af.

EASY-6 Ronde Douche 90 x 90 cm

QR-CODE -> mobiel profiel

Scan de QR-code en bekijk vooraf de montagevideo.



De prestatieverklaring van de artikelen is te vinden op:
www.globus-baumarkt.de/artikeldokumente

Fabrikant / distributeur:

Globus Fachmärkte GmbH & Co.K G,
Zechenstraße 8,
66333 Völklingen
www.globus-baumarkt.de

Voor eventuele klachten:

bewaar het adres van de fabrikant en het bestelnummer

Contactpersoon voor de service
Tel:08000008209
Openingstijden: 08:00-17:00 uur