

Bedienungsanleitung / Instruction manual / Mode d'emploi / Navodila za uporabo / Istruzioni per l'uso / Manual de utilizare / Návod k obsluze / Upute za uporabu / Kezelési útmutató / Návod na použitie / Ръководство за експлоатация / Kullanım kılavuzu / Instrukcja obsługi / Manual de instrucciones

Solarplanenaufroller Kunststoff für Becken bis 5 m Breite

Solar cover reels plastic for pools up to 5 m width



de	Solarplanenaufroller Kunststoff für Becken bis 5 m Breite	sk	Navíjacie zariadenie solárnej plachty plast pre bazény do šírky 5 m
en	Solar cover reels plastic for pools up to 5 m width	pl	Roler do plandek solarnych tworzywo sztuczne do basenów o szer. do 5 m
fr	Enrouleur en plastique pour bâches solaires, pour piscines jusqu'à 5 m de largeur	ro	Dispozitiv din plastic de înfășurare prelate solare pentru piscine cu o lățime de până la 5 m
it	Avvolgitore per teli solari in plastica per vasche di max. 5 m di ampiezza	hr	Motač iz umjetne mase za solarne ponjave za bazene do 5 m širine
es	Enrollador de plástico para cobertor solar de lona para piscinas de hasta 5 m de ancho	bg	Слънчево платнище на макара от синтетичен материал за басейни с ширина до 5 m
cs	Solární navíječe z plastu pro bazény do šířky 5 m	tr	5 metre genişliğe kadar havuzlar için plastik güneş örtüsü makarası
hu	Szolárcsörlő műanyag, medencékhez 5m szélességig		
sl	Navijalec iz umetne mase za solarne ponjave za bazene do 5m širine		

Abbildung 1 / Illustration 1

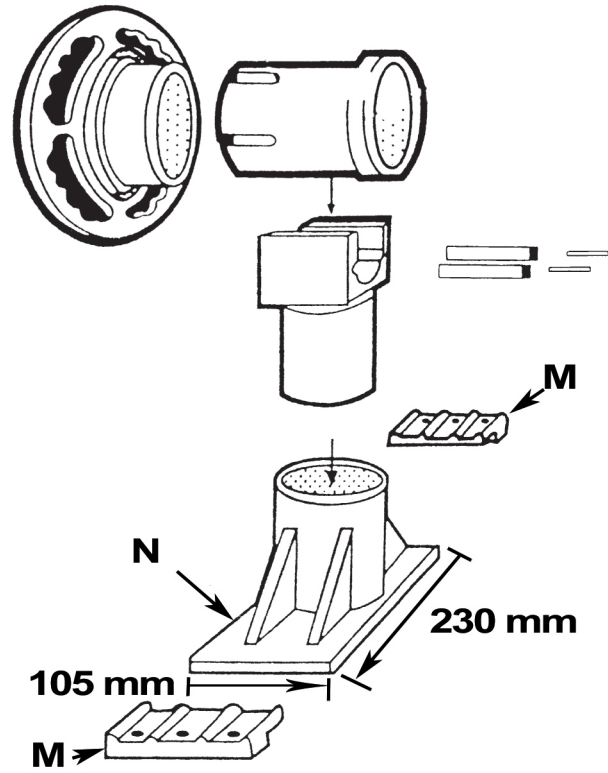
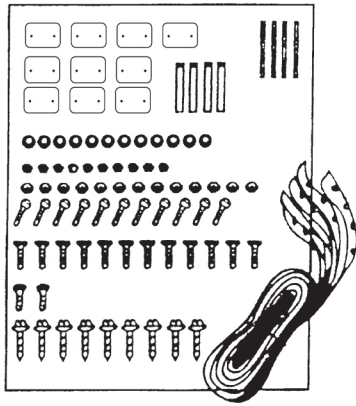


Abbildung 2 / Illustration 2

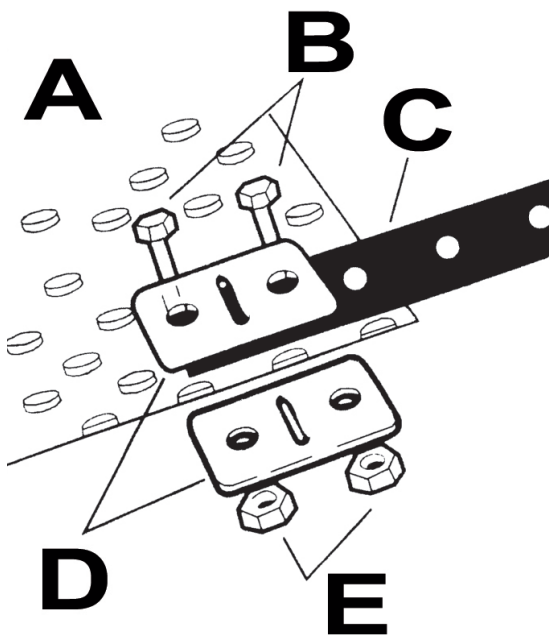


Abbildung 3 / Illustration 3

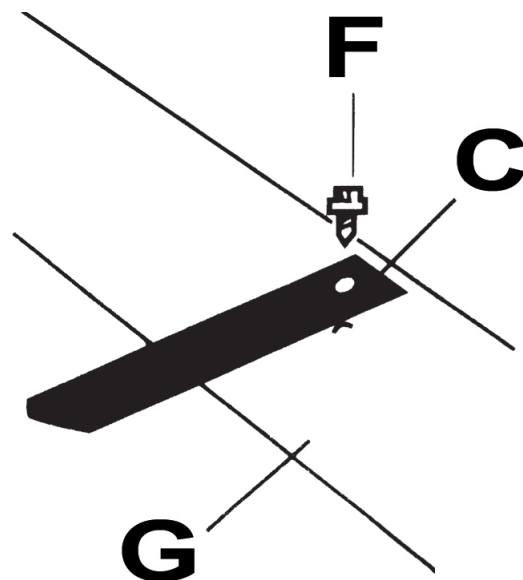
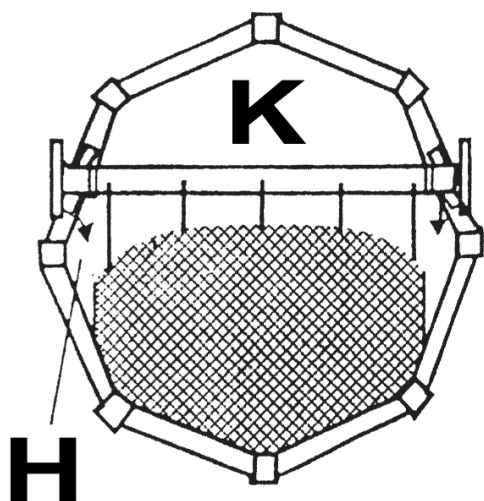
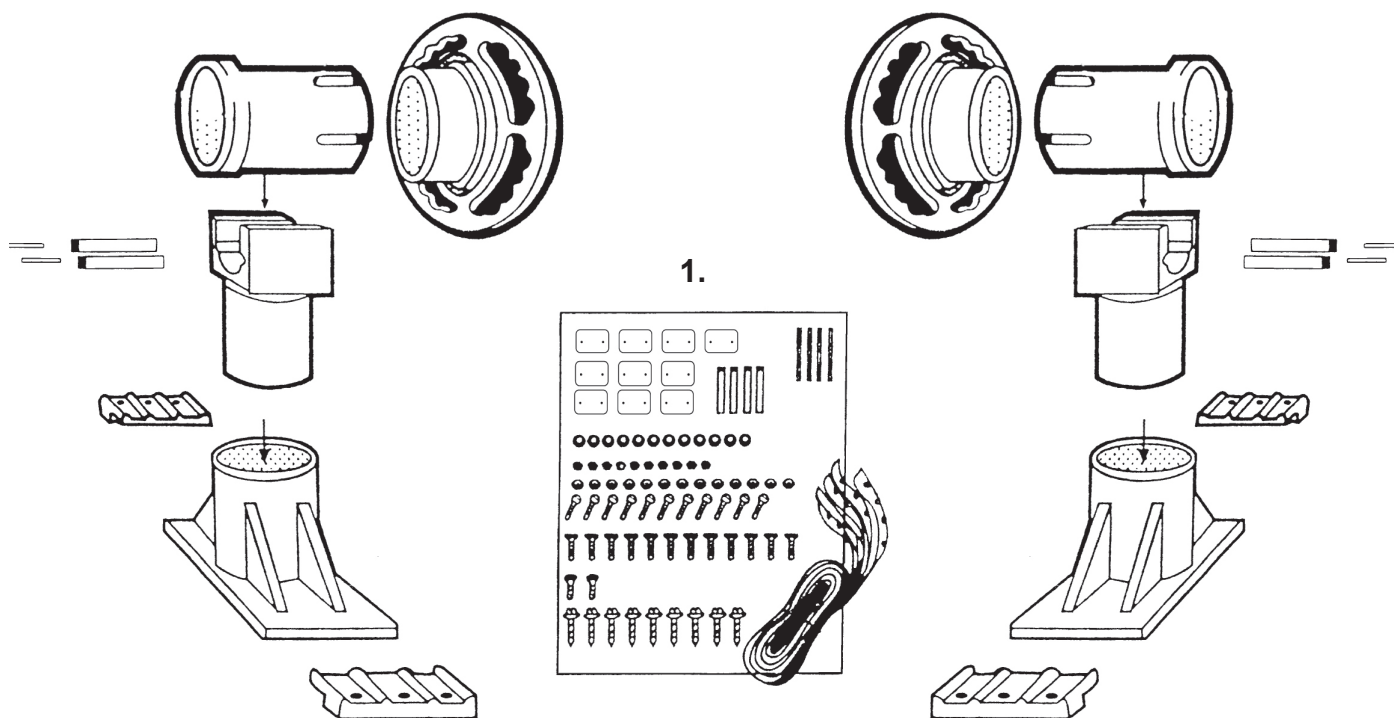


Abbildung 4 / Illustration 4



Ersatzteile (Abbildung E1 / L1) /
Spare Parts (Illustration E1 / L1)

Nr.	036085
1	036098





Vorwort

Vielen Dank für den Kauf dieses Steinbach Produktes. Wir entwickeln unsere Artikel laufend weiter. Falls dieses Produkt dennoch Fehler aufweist, möchten wir uns entschuldigen und ersuchen Sie höflich mit unserem Servicecenter in Kontakt zu treten.

Bedienungsanleitung lesen und aufbewahren

Bedienungsanleitung für Solarplanenaufroller Kunststoff für Becken bis 5 m Breite

Diese Bedienungsanleitung gehört zu oben angegebenem Produkt. Sie enthält wichtige Informationen zur Inbetriebnahme und Handhabung. Lesen Sie die Bedienungsanleitung, insbesondere die Sicherheitshinweise sorgfältig durch, bevor Sie dieses Produkt verwenden. Die Nichtbeachtung dieser Bedienungsanleitung kann zu schweren Verletzungen oder Schäden an Ihrem Produkt führen. Die Bedienungsanleitung basiert auf den in der Europäischen Union gültigen Normen und Regeln. Beachten Sie die im Ausland gültigen landesspezifischen Richtlinien und Gesetze. Bewahren Sie die Bedienungsanleitung für die weitere Nutzung auf und geben Sie diese bei Bedarf auch an Dritte weiter.

Bestimmungsgemäßer Gebrauch

Das Produkt ist ausschließlich für den Privatgebrauch bestimmt und nicht für den gewerblichen Bereich geeignet. Der Solarplanenaufroller dient zum Auf- und Abrollen von Schwimmbad-Solarplanen. Verwenden Sie Ihr Produkt nur wie in dieser Bedienungsanleitung beschrieben. Jede andere Verwendung gilt als nicht bestimmungsgemäß und kann zu Sachschäden oder sogar zu Personenschäden führen. Dieser Artikel ist kein Kinderspielzeug. Der Hersteller oder Händler übernimmt keine Haftung für Schäden, die durch nicht bestimmungsgemäßen oder falschen Gebrauch entstanden sind.



Warn- und Sicherheitshinweise

Alle Anweisungen lesen und befolgen. Bei Nichtbefolgen dieser Warnhinweise müssen Sie mit Schäden am Eigentum, anderen ernsthaften Verletzungen oder mit dem Tod rechnen. Diese Produktwarnungen, Anweisungen und Sicherheitsregeln umfassen viele, aber bei Weitem nicht alle möglichen Risiken und Gefahren. Bitte geben Sie Acht und beurteilen Sie mögliche Gefahren richtig. Fehlerhafter Umgang mit dem Produkt kann zu lebensgefährlichen Situationen führen. Achtung! Überlassen Sie die Reparatur Fachkräften, um Gefährdungen zu vermeiden. Wenden Sie sich dazu an eine Fachwerkstatt. Bei eigenständig durchgeführten Reparaturen, unsachgemäßer Montage oder falscher Bedienung sind Haftungs- und Garantieansprüche ausgeschlossen. Bei Reparaturen dürfen nur Ersatzteile verwendet werden, die den ursprünglichen Produktdaten entsprechen. WARNUNG! Gefahren für Kinder und Personen mit verringerten physischen, sensorischen oder mentalen Fähigkeiten (beispielsweise teilweise Behinderte, ältere Personen mit Einschränkung ihrer physischen und mentalen Fähigkeiten) oder Mangel an Erfahrung und Wissen. Kinder dürfen nicht mit diesem Produkt spielen. Die Reinigung darf nicht von Kindern oder Personen mit verringerten physischen, sensorischen oder mentalen Fähigkeiten durchgeführt werden. HINWEIS! Beschädigungsgefahr! Durch unsachgemäßen Umgang kann dieses Produkt beschädigt werden.

WARNUNG! Lebensgefahr durch Ertrinken!

Niemals unter der Solarfolie schwimmen! Nicht auf dem Solarplanenaufroller stehen, sitzen oder springen. Personen oder Tiere können sich dabei verletzen oder ertrinken. Wenn das Schwimmbecken benutzt wird, muss die Solarabdeckung mittels Solarplanenaufroller unbedingt vorher entfernt werden. Die Solarplane ist keine Winterabdeckung!



Lieferumfang prüfen

HINWEIS! Beschädigungsgefahr! Wenn Sie die Verpackung unvorsichtig mit einem scharfen Messer oder anderen spitzen Gegenständen öffnen, kann das Produkt beschädigt werden. Gehen Sie daher beim Öffnen sehr vorsichtig vor.

- Nehmen Sie das Produkt aus der Verpackung.

- Prüfen Sie den Lieferumfang auf Vollständigkeit. Skizze/Foto L1.
- Kontrollieren Sie, ob der Artikel oder die Einzelteile Schäden aufweisen. Ist dies der Fall, benutzen Sie das Produkt nicht. Wenden Sie sich an die am Ende der Anleitung angegebene Serviceadresse.



Zusammenbau der Aluminiumwelle

Die Aluminiumwelle besteht aus 3 Rohren. Ein Rohr hat einen größeren Durchmesser, dieses ist der Mittelteil des Solarplanenaufrollers. Die beiden schmäleren Rohre werden links und rechts in den Mittelteil eingeschoben und auf die erforderliche Länge eingestellt. Die 3 Einzelteile werden mit Blechtreiberschrauben fixiert.

Befestigung der Gurtbänder an der Solarplane: Siehe Skizze 2.

- A: Solar-Abdeckplane
- B: Kunststoff-Schrauben
- C: Befestigungsband
- D: Kunststoffplatten
- E: Kunststoffmuttern

Befestigung des Gurtbandes an der Aluminiumwelle: Siehe Skizze 3.

- C: Befestigungsband
- F: Blechtreiberschrauben
- G: Aluminiumrohr 3-teilig

Da die Solarplane die Kühlung des Wassers benötigt, bzw. der Wind keine Angriffsfläche erhalten darf, muss die Solarplane vollständig aufliegen und darf nicht über die Wasseroberfläche herausragen. Die Befestigungsbänder sind dazu in der Länge dementsprechend zu montieren.

Befestigung Bodenkonsole: Siehe Skizze 04.

Beide Bodenkonsolen werden bezogen auf die vorab eingestellte Länge der Aluminiumwelle exakt in der Breite ausgerichtet. Anschließend wird jede Konsole mit zwei Befestigungsleisten im Untergrund fixiert. Der Untergrund muss dazu dementsprechend befestigt sein.



Technische Daten

- UV-beständige Kunststofflagerböcke, Kunststoff-Handrad
- Teleskopierbare Aluminiumwelle
- Für Pools bis 5 m Breite
- Fixmontage



Wichtige Hinweise

Überwinterung

Die Aluminiumwelle inklusive Solarplane ist in trockenem Zustand an einem frostfreien Ort zu lagern.

Reinigung

Verwenden Sie zur Reinigung handelsübliche Pflegemittel. Verwenden Sie keine lösungsmittelhaltige sowie scheuernde Reinigungsmittel, bzw. harte Schwämme, Bürsten etc.

Lagerung

Nach Abschluss der Reinigung muss das Produkt ausreichend getrocknet werden. Anschließend lagern Sie es an einem trockenen und frostfreien Ort.

Entsorgung

Verpackung entsorgen: Die Verpackungsmaterialien sind nach umweltverträglichen und entsorgungstechnischen Gesichtspunkten ausgewählt und deshalb recyclebar. Geben Sie Pappe und Karton zum Altpapier, Folien in die Wertstoff-Sammlung.

Produkt entsorgen: Anwendbar in der Europäischen Union und anderen europäischen Staaten mit Systemen zur getrennten Sammlung von Wertstoffen. Entsorgen Sie das Produkt entsprechend den in Ihrem Wohnort geltenden Bestimmungen und Gesetzen.

Gewährleistung

Es gelten die in den jeweiligen Ländern gültigen gesetzlichen Bestimmungen für die Gewährleistung.

Preface

Many thanks for purchasing this Steinbach product. We continually develop and enhance our items, however, should this product be faulty, we apologise for any inconvenience and politely ask you to get in contact with our service centre.

Read operating manual and store safely

Instruction manual for Solar cover reels plastic for pools up to 5 m wide

This instruction manual relates to the product stated above. It contains important information on starting your product for the first time and how to operate it. Carefully read through the instruction manual - particularly the safety instructions - before using this product. Non-compliance with this instruction manual may lead to major injuries or damage to your product. The instruction manual is based on standards and regulations applicable within the European Union. If the product is being used abroad, please follow any country-specific guidelines and laws. Store the instruction manual in a safe location for later consultation and submission to third parties, where applicable.

Intended use

This product is solely intended for private use and is not suitable for commercial use.

The solar cover reels are used to roll up and unwind the swimming pool solar panels. Only use the product as described in this instruction manual. Any other use is considered improper use and may lead to personal injury or damage to property. This item is not a toy. The manufacturer or retailer assumes no liability for damage resulting from improper or incorrect use.

Warnings and safety instructions

Read and observe all instructions. Non-compliance with these warnings and instructions may result in damage to property, severe personal injury or even death. These product warnings, instructions and safety regulations are extensive but cannot cover all potential risks and dangers and are thus not to be considered exhaustive. Please be cautious and assess potential dangers appropriately. Incorrect use/handling of the product can lead to life-threatening situations.

Caution! Leave repairs to experts in order to prevent hazards. Consult a specialist workshop. Liability is waived and warranty claims expire if repairs are carried out independently of if the product is improperly installed or used incorrectly. Only original parts corresponding to the original product specifications may be used during repairs.

WARNING! Hazardous for children and persons with reduced physical, sensory or mental abilities (such as the handicapped, elderly individuals with impaired physical and mental abilities), or those with a lack of experience and knowledge. Children must not be allowed to play with this product. Cleaning may not be performed by children and persons with reduced physical, sensory or mental abilities.

NOTE! Risk of damage! This product may be damaged through improper use.

WARNING! Danger of death due to drowning!

Never swim beneath the solar foil! Do not stand, sit or jump onto the solar cover retractor. People or animals may be injured or drown by doing so. If the swimming pool is in use, the solar cover must be retracted in advance using the solar cover reels. The solar cover is not intended as a winter cover!

Check scope of delivery

NOTE! Risk of damage! The product may be damaged if you open the packaging with a sharp knife or other sharp objects without due care and attention. Please open the packaging very carefully.

- Remove the product from the packaging.
- Check that all included items have been delivered in full. Sketch/photo L1.

- Check whether the item, or parts thereof, exhibit damage. If there is damage, do not use the product. Get in contact with the service address stated at the end of the manual.

Assembling the aluminium roller

The aluminium roller consists of 3 tubes. One tube has a wider diameter - this is the middle section of the roller. The two narrower tubes are pushed in on the left and the right of the middle section and adjusted to the required length. The 3 individual parts are fixed with self-tapping screws.

Attaching the belt bands to the solar cover (Fig. 2)

- A: Solar cover
- B: Plastic screws
- C: Fixing strip
- D: Plastic plates
- E: Plastic nuts

Attaching the fixing strip to the aluminium roller (Fig. 3)

- C: Fixing strip
- F: Self-tapping screws
- G: 3 part aluminium roller

As the solar cover needs to be cooled by the water, and to prevent any access by wind, the solar cover must lie completely flat and must not overhang the edge of the water.

The length of the fixing strips should be adjusted accordingly.

Attaching the base console (Fig. 1)

The distance between the two base consoles should be set up precisely to match the previously set width of the aluminium roller. Then each console is fixed to the ground with two fixing strips. The ground surface must be correspondingly solid.

Technical Data

- Plastic bearing blocks, plastic hand wheel
- Extendible aluminium shaft
- For pools up to 5 m wide
- Fixed mounting

Important Note

Over wintering

The aluminium roller including the solar cover should be stored dry in a location free from frost.

Cleaning

Use conventional cleaning products. Do not use solvent-based or abrasive cleaning agents/tools, i.e. no hard sponges, brushes etc..

Storage

The product must be thoroughly dried after cleaning. After which, it is to be stored in a dry location protected from frost.

Disposal

Disposing of packaging: The packaging material has been selected in view of environmental concerns and disposability and is therefore recyclable. The paper and cardboard can be recycled, as can the plastic coverings.

Disposing of the product: Applicable in the European Union and other European states with systems in place for collecting and sorting recyclable materials. Dispose of the product in accordance with any laws and regulations applicable at your place of residence.

Warranty conditions

The respective country's legal provisions for warranty conditions shall apply accordingly.



Préface

Nous tenons à vous remercier d'avoir acheté ce produit de la marque Steinbach. Nous veillons à développer nos produits de manière continue. Nous tenons à nous excuser si le présent produit devait toutefois présenter des défauts, et vous invitons, dans ce cas, à vous mettre en relation avec notre centre de services.

Lire attentivement le mode d'emploi et conserver ce dernier soigneusement.

Mode d'emploi pour Enrouleur en plastique pour bâches solaires pour piscines jusqu'à 5 m de large

Le présent mode d'emploi est valable pour le produit mentionné ci-dessus. Celui-ci rassemble un certain nombre d'informations essentielles, notamment pour la mise en service et l'utilisation dudit produit. Veuillez à lire attentivement ce mode d'emploi, et en particulier les consignes de sécurité qu'il contient, avant d'utiliser le produit. Le non-respect des préconisations figurant dans le présent mode d'emploi peut entraîner des blessures graves, voire des dommages sur votre produit. Ce mode d'emploi repose sur un ensemble de normes et de règles valables au sein de l'Union européenne. Veuillez à également respecter les directives et législations particulières en vigueur à l'étranger. Veuillez à conserver ce mode d'emploi pour consultation ultérieure et, en cas de besoin, à remettre celui-ci à des tiers.

Utilisation conforme du produit

Ce produit est exclusivement destiné à un usage privé et non commercial. L'enrouleur pour bâches solaires sert à enrouler et dérouler les bâches solaires pour piscines. Veuillez à ce que votre utilisation du produit soit conforme aux préconisations contenues dans ce mode d'emploi. Toute autre utilisation est réputée non-conforme et peut entraîner des dommages matériels voire corporels. Cet article n'est pas un jouet. Le fabricant ou le distributeur décline toute responsabilité en cas de dommages causés par une utilisation non-conforme ou inadéquate du produit.



Avertissements et consignes de sécurité

Il convient de lire et de respecter l'ensemble des présentes instructions. Le non-respect des présents avertissements vous expose au risque de survenance de dommages sur votre propriété, à d'autres blessures graves, voire à un danger de mort. Les présents avertissements relatifs aux produits, instructions et règles de sécurité rassemblent un nombre important de risques et de dangers potentiels, mais ne sauraient pour autant être exhaustifs. Restez, en tous les cas, vigilant et essayez d'évaluer au mieux les dangers potentiels. Toute manipulation non-conforme du produit peut conduire à des situations de danger de mort.

Attention ! Confiez la réparation de votre appareil à des techniciens spécialisés afin d'éviter tout danger. Dans ce cadre, veuillez à vous adresser à un atelier spécialisé. Dans le cas où vous auriez procédé vous-même aux réparations, en cas de montage non-conforme ou de maniement inapproprié de l'appareil, tous recours en responsabilité et en garantie deviennent caducs. En cas de réparation, seules des pièces de rechange conformes aux données des produits d'origine peuvent être utilisées.

ATTENTION ! Il y a risque de danger pour les enfants ou les personnes dont les capacités physiques, sensorielles ou mentales sont réduites (par exemple, personnes partiellement handicapées, personnes âgées n'étant pas en pleine possession de leurs capacités physiques et mentales) ou qui manquent d'expérience et de connaissances. Il est interdit aux enfants de jouer avec ce produit. En aucun cas, le nettoyage du produit ne doit être effectué par des enfants ou des personnes dont les capacités physiques, sensorielles ou mentales sont réduites.

REMARQUE ! Risque d'endommagement ! Ce produit est susceptible d'être endommagé en cas de manipulation inadéquate.

ATTENTION ! Danger de mort par noyade !

Ne nagez en aucun cas sous la bâche solaire ! Veuillez à ne pas vous tenir debout, vous asseoir sur l'enrouleur pour bâches solaires, voire sauter en prenant appui sur celui-ci. Des personnes ou des animaux pourraient alors se blesser, voire se noyer. La bâche solaire doit impérativement être retirée grâce à l'enrouleur dès lors que le bassin est utilisé pour la baignade. La bâche solaire ne saurait en aucun cas être utilisée comme couverture de protection pour l'hiver!



Vérifier le contenu de la livraison

REMARQUE ! Risque d'endommagement ! Le produit est susceptible d'être endommagé si vous ouvrez son emballage sans précaution, à l'aide d'un couteau tranchant ou tout autre objet pointu. Soyez donc particulièrement vigilant lors de l'ouverture de l'emballage.

- Retirez le produit de l'emballage.
- Veuillez vérifier que le contenu de la livraison est complet. Croquis/photo L1.
- Vérifiez l'absence de dommages sur l'article et ses différents composants. Si vous venez à constater la présence d'un dommage, n'utilisez le produit en aucun cas. Reportez-vous alors à l'adresse du service compétent indiqué à la fin du mode d'emploi.



Montage de l'arbre en aluminium

L'arbre en aluminium consiste de 3 tubes Le tube ayant un diamètre plus grand constitue la partie centrale de l'enrouleur. Les deux tubes plus étroits sont insérés à gauche et à droite dans la partie du milieu et ajustées à la longueur souhaitée. Les 3 éléments sont fixés par des vis auto-taraudeuses.

Fixation des sangles à la bâche solaire (Image 2)

A : Bâche solaire
B : Vis en plastique
C : Bande de fixation
FR : Plaques en plastique
E : Écrous en plastique

Fixation de la sangle à l'arbre en aluminium (Image 3)

C : Bande de fixation
F : Vis auto-taraudeuses
G : Tube en aluminium en 3 pièces

Puisque la bâche solaire nécessite un refroidissement par l'eau et que le vent ne doit disposer d'aucune surface d'attaque, elle doit reposer complètement sur la surface de l'eau et ne doit pas en dépasser.

Les sangles de fixation doivent être montées en conséquence en longueur.

Fixation de la console de sol (Image 1)

Les deux consoles de sol sont alignées exactement en largeur par rapport à la longueur prédéfinie de l'arbre en aluminium. Ensuite, chaque console est maintenue avec deux barres de fixation dans le sol. Le sol doit être solidifié en conséquence.



Caractéristiques techniques

- Socles en plastique, volant en matière synthétique
- arbre télescopique en aluminium
- pour les piscines jusqu'à 5 m de large
- Montage fixe



Informations importantes

Hivernage

L'arbre en aluminium et la bâche solaire doivent être entreposés à l'état sec à l'abri du gel.

Nettoyage

Pour procéder au nettoyage de l'appareil, veuillez à utiliser des produits d'entretien usuels. N'utilisez en aucun cas des produits de nettoyage à base de solvants ou abrasifs, voire des éponges, brosses dures, etc.

Stockage

Une fois le nettoyage terminé, il convient de sécher le produit convenablement. Stockez ensuite le produit dans un endroit sec et à l'abri du gel.

Élimination

Mise au rebut de l'emballage : Les matériaux qui composent nos emballages ont été sélectionnés en fonction de critères écologiques, de même que pour leur facilité d'élimination, et sont, de fait, recyclables. Veuillez à bien jeter les éléments en papier et carton dans le bac de collecte de papier usagé, et les films plastiques dans le bac de recyclage.

Mise au rebut du produit : Les dispositions en vigueur au sein de l'Union européenne et dans les autres États européens dotés de systèmes de tri sélectif des matières recyclables sont applicables. Veuillez à mettre le produit au rebut conformément aux dispositions et législations en vigueur dans votre lieu de résidence.

Conditions d'application de la garantie

Les dispositions légales en matière de garantie en vigueur dans le pays concerné sont applicables.



Premessa

Grazie per aver acquistato questo prodotto Steinbach. Ci dedichiamo costantemente all'ulteriore sviluppo dei nostri prodotti. Se nonostante ciò questo prodotto dovesse presentare dei difetti, vi porgiamo le nostre scuse e vi preghiamo cortesemente di contattare il nostro servizio di assistenza.

Leggere e conservare le istruzioni per l'uso

Istruzioni per l'uso per Avvolgitore per teli solari in plastica per vasche di max. 5 m di ampiezza

Queste istruzioni per l'uso appartengono al prodotto indicato. Contengono informazioni importanti per la messa in funzione e l'utilizzo. Prima di utilizzare questo prodotto leggere attentamente le istruzioni per l'uso, in particolare modo le indicazioni per la sicurezza. La mancata osservanza di queste istruzioni per l'uso può avere come conseguenza gravi lesioni o danni al prodotto. Le istruzioni per l'uso si basano sulle norme e sulle regole dell'Unione europea. Osservare le disposizioni e le leggi specifiche per i paesi esteri. Conservare le istruzioni per l'uso la futura consultazione e all'occorrenza consegnarle anche a terzi.

Utilizzo conforme all'uso

Il prodotto è stato concepito esclusivamente per l'uso privato e non per l'uso commerciale.

L'avvolgitore per teli solari serve per avvolgere e svolgere teli solari per piscine. Utilizzare questo prodotto solo secondo le modalità descritte nelle presenti istruzioni per l'uso. Qualsiasi altro utilizzo viene considerato come non conforme all'uso e può provocare danni materiali e addirittura lesioni a persone. Questo articolo non è un giocattolo. Il produttore o il rivenditore non si assume alcuna responsabilità per danni derivanti dall'utilizzo non conforme o scorretto.



Avvertenze e indicazioni di sicurezza

Leggere e seguire tutte le istruzioni. In caso di mancata osservanza di queste avvertenze bisogna attendersi danni alla proprietà, gravi lesioni o la morte. Le avvertenze sul prodotto, le istruzioni e le norme di sicurezza comprendono molti rischi e pericoli, ma non tutti quelli possibili. Si prega di fare attenzione e di valutare i possibili pericoli. L'utilizzo scorretto del prodotto può provocare situazioni che mettono a rischio la vita.

Attenzione! Al fine di evitare pericoli, lasciare che siano i professionisti qualificati a occuparsi delle riparazioni. Rivolgersi a un centro specializzato. I diritti di garanzia decadono nel caso di riparazioni eseguite autonomamente, montaggio improprio o utilizzo scorretto. Per le riparazioni possono essere utilizzati solo pezzi di ricambio che corrispondono ai dati di prodotto originali
AVVERTENZA! Pericoli per bambini e persone con ridotte capacità psichiche, sensoriali o mentali (per esempio persone parzialmente disabili, persone anziane con ridotte capacità psichiche e mentali) o ridotta esperienza e conoscenza. I bambini non possono giocare con questo prodotto. La pulizia non deve essere effettuata da bambini o persone con ridotte capacità psichiche, sensoriali o mentali.
AVVERTENZA! Pericolo di danneggiamento! L'uso improprio di questo prodotto lo può danneggiarlo.

AVVERTENZA! Pericolo di morte per annegamento!

Non nuotare mai sotto il telo solare. Non stare in piedi, sedersi o saltare sull'avvolgitore per teli solari. Così facendo le persone e gli animali possono ferirsi o annegare. Quando si utilizza la piscina la copertura solare deve prima essere assolutamente rimossa tramite l'avvolgitore per teli solari. Il telo solare non è una copertura per l'inverno!



Controllare il volume di fornitura

AVVISO! Pericolo di danneggiamento! Se si apre incautamente la confezione con un coltello affilato o altri oggetti appuntiti, il prodotto potrebbe danneggiarsi. Fare quindi molta attenzione nell'aprire la confezione.

- Estrarre il prodotto dall'imballaggio.
- Controllare che la fornitura sia completa. Schizzo/foto L1.
- Controllare se l'articolo o le singole parti presentano danni. In tale eventualità non utilizzare il prodotto. Rivolgersi all'indirizzo del servizio assistenza clienti indicato nelle istruzioni.



Montaggio dell'albero telescopico

L'albero telescopico è composto da 3 tubi. Uno dei tubi ha un diametro maggiore e costituisce la parte centrale dell'avvolgitore. I due tubi più sottili vengono infilati a sinistra e a destra nella parte centrale e regolati secondo la lunghezza necessaria. Le 3 parti singole vengono fissate con viti di latta autofilettanti.

Fissaggio delle cinghie della cintura sul telo di copertura (figura 2)

- A: telo di copertura solare
- B: viti di plastica
- C: nastro di fissaggio
- D: piastre di plastica
- E: dadi di plastica

fissaggio della cinghia della cintura sull'albero di alluminio (figura 3)

- C: nastro di fissaggio
- F: viti di latta autofilettanti
- G: tubo d'alluminio in 3 parti

Poiché il telo solare necessita che l'acqua si raffreddi, ovvero il vento non deve incontrare superfici di contatto, il telo solare deve poggiare completamente e non deve sporgere oltre la superficie dell'acqua. Inoltre, i nastri di fissaggio devono essere montati a seconda della lunghezza.

Fissaggio della consolle del fondo (figura 1)

Le due consolle del fondo vengono ricoperte sulla lunghezza preimpostata dell'albero d'alluminio e orientate esattamente nel verso della larghezza. Poi, ogni consolle viene fissata alla base con due barre di fissaggio. Anche la base dev'essere fissata di conseguenza.



Specifiche tecniche

- Supporti per cuscinetti in plastica, volantino in plastica
- albero in alluminio telescopico
- per piscine con un'ampiezza di max. 5 m
- Installazione fissa



Informazioni importanti

Rimessaggio

L'albero di alluminio, assieme al telo solare, dev'essere stoccato in assenza di gelo e in un luogo secco.

Pulizia

Per la pulizia utilizzare detergenti disponibili in commercio. Non utilizzare detergenti a base di solvente o strumenti di pulizia abrasivi come spugne dure spazzole, ecc.

Deposito

Al termine della pulizia il prodotto deve essere asciugato adeguatamente. Infine conservare il prodotto in un posto asciutto e al riparo dal gelo.

Smaltimento

Smaltimento dell'imballaggio I materiali dell'imballaggio sono stati selezionati in base a criteri di ecocompatibilità e di smaltimento e per questo motivo sono riciclabili. Gettare il cartone con la carta stracca e la plastica da imballaggio nella raccolta per il riciclaggio.

Smaltimento del prodotto: Applicabile nell'Unione europea e altri stati con sistemi di raccolta differenziata. Smaltire il prodotto in conformità con le disposizioni e le leggi in vigore nel vostro luogo di residenza.

Condizioni di garanzia

Per la garanzia valgono le disposizioni di legge in vigore nei rispettivi paesi.



Predgovor

Zahvaljujemo se vam za nakup izdelka Steinbach. Naše izdelke ves čas razvijamo. Če bi se na izdelku vendarle pokazala napaka, se za to opravičujemo in vas prijazno prosimo, da stopite v stik z našim servisnim centrom.

Navodila za uporabo preberite in shranite

Navodila za uporabo za Navijalec iz umetne mase za solarne ponjave za bazene do 5m širine

Navodila za uporabo sodijo k zgoraj navedenemu izdelku. Vsebujejo pomembne informacije o uporabi in ravnanju. Navodila, posebej varnostna opozorila, skrbno preberite pred uporabo izdelka. Neupoštevanje navodil lahko vodi do hudih poškodb ali okvar na vašem izdelku. Navodila za uporabo temeljijo na standardih in predpisih, ki veljajo v Evropski uniji. V tujini upoštevajte smernice in zakone, ki veljajo v vaši državi. Navodila shranite za kasnejšo uporabo in jih po potrebi posredujte drugim uporabnikom.

Predvideni pogoji uporabe

Izdelek je namenjen izključno za osebno uporabo in ni primeren za komercialno uporabo.

Roler za solarno ponjavo služi za odvijanje in navijanje solarne ponjave za bazen. Izdelek uporabljajte izključno v skladu z opisom v navodilih. Kakršnakoli druga uporaba ni predvidena in lahko povzroči materialno škodo ali celo telesne poškodbe. Izdelek ni otroška igračka. Proizvajalec ali trgovec ne prevzema odgovornosti za škodo, ki nastane zaradi nepredvidene ali nepravilne uporabe.



Opozorila in varnostni napotki

Vse napotke preberite in jih upoštevajte. Ob neupoštevanju varnostnih napotkov je treba računati na škodo na lastnini, druge resne poškodbe ali smrt. Opozorila, navodila in varnostna pravila zajemajo veliko tveganj, vendar pa ne vključujejo vseh možnih tveganj in nevarnosti. Prosimo, bodite pozorni in pravilno ocenite možna tveganja. Napačno rokovanje z izdelkom lahko vodi do smrtno nevarnih situacij.

Pozor! Popravila prepustite strokovnjakom, zato da se izognete nevarnostim. Pri tem sem obrnite na pooblaščen servis. V primeru samostojno izvedenih popravil, neustrezne montaže ali nepravilne uporabe bodo jamstveni in garancijski zahtevki zavrženi. Pri popravilih se smejo uporabljati le nadomestni deli, ki ustrezajo prvotnim podatkom o napravi.

OPOZORILO! Nevarnosti za otroke in osebe z zmanjšanimi fizičnimi, senzoričnimi ali mentalnimi sposobnostmi (na primer delnih invalidih, starejših osebah z omejenimi fizičnimi in mentalnimi sposobnostmi) ali pomanjkanju izkušenj in znanj. Otroci se z izdelkom ne smejo igrati. Čiščenja ne smejo izvajati otroci ali osebe z zmanjšanimi fizičnimi, senzoričnimi ali mentalnimi sposobnostmi. NAPOTEK! Možnost okvare! Zaradi nepravilnega ravnanja lahko pride do okvare izdelka.

OPOZORILO! Smrtna nevarnost zaradi utopitve!

Nikoli ne plavajte pod solarno folijo! Na rolerju za solarno ponjavo ne stojte, sedite ali skačite. Osebe ali živali se lahko pri tem poškodujejo ali utopijo. Pred uporabo bazena je treba solarno pokrivalo skupaj z rolerjem nujno odstraniti. Solarna ponjava ni zimsko pokrivalo!



Preverite vsebino kompleta

NAPOTEK! Možnost okvare! Če boste embalažo neprevidno odprli z ostrim nožem ali drugim ostrim predmetom, lahko pride do okvare izdelka. Zato morate biti pri odpiranju previdni.

- Izdelek vzemite iz embalaže.
- Preverite, ali je vsebina popolna. Skica/Slika L1.
- Preverite, ali je izdelek ali posamezni deli poškodovani. V primeru poškodbe izdelka ne uporabljajte. Obrnite se na naslov servisnega centra, ki je naveden na koncu navodil.



Sestava aluminijastega valja

Aluminijasti valj je sestavljen iz 3 cevi. Ena od cevi ima večji premer, to je srednji del navijalca. Drugi dve ožji cevi se potisneta z leve in desne v srednji del in se nastavita na zeleno dolžino. 3 posamezni deli se fiksirajo z vijaki za pločevino.

Pritrditev pasov na solarni ponjavi (slika 2)

- A: Solarna ponjava
- B: Plastični vijaki
- C: Trak za pritrditev
- D: Plastične plošče
- E: Plastične matice

Pritrditev pasu na aluminijasti valj (slika 3)

- C: Trak za pritrditev
- F: Vijaki za pločevino
- G: 3-delna aluminijasta cev

Ker solarna ponjava potrebuje hlajenje vode, oz. veter ne sme imeti površine, v katero bi lahko pihal, mora biti solarna ponjava v celoti nameščena in ne sme moletti čez vodno površino.

Pritrdilne pasove je potrebno zaradi tega primerno namestiti.

Pritrditev talne konzole (slika 1)

Obe talni konzoli je potrebno poravnati v skladu s predhodno nastavljenno dolžino aluminijastega valja, in sicer natančno po širini. Nato je potrebno vsako konzolo fiksirati z dvema pritrdilnima letvama na podlago. Podlago je potrebno temu primerno utrditi.



Tehnični podatki

- Stojalo iz umetne mase s krogljčnim ležajem, kolo za navijanje iz umetne mase
- teleskopska os iz aluminija
- za bazene do 5 m širine
- fiksna montaža



Pomembni napotki

Prezimovanje

Aluminijasti valj, vključno s solarno ponjavo je potrebno skladiščiti v suhem stanju na mestu, zaščitenem pred zmrzaljo.

Čiščenje

Za čiščenje uporabljajte običajna sredstva za čiščenje. Ne uporabljajte sredstev, ki vsebujejo topila ali so abrazivna, npr. trdih gob, krtač itd.

Hramba

Po koncu čiščenja se mora izdelek dovolj osušiti. Nato ga hranite na suhem mestu, pazite, da ne zmrzne.

Odlaganje odpadkov

Odlaganje embalaže: Materiali, iz katerih je izdelana embalaža, so izbrani v skladu z okoljsko odgovornostjo in smernicami za odlaganje odpadkov in jih je zato mogoče reciklirati. Lepenko in karton odvrzite v zabojnik za papir, folije pa v zabojnik za sekundarne surovine.

Odlaganje izdelka: Velja v Evropski uniji in v drugih evropskih državah s sistemi za ločeno zbiranje sekundarnih surovin. Izdelek odvrzite v skladu z določili in zakoni, ki veljajo v vaši državi.

Garancijski pogoji

Za garancijo veljajo zakonska določila, ki so veljavna v posamezni državi.



Prefață

Vă mulțumim pentru cumpărarea acestui produs Steinbach. Noi perfecționăm permanent articolele noastre. Dacă totuși acest produs prezintă defecțiuni, am dori să ne cerem scuze, iar dvs. să încercați să luați legătura cu centrul nostru de service.

Citiți și păstrați manualul de utilizare.

Manual de utilizare pentru Dispozitiv din plastic de înfășurare prelate solare pentru piscine cu o lățime de până la 5 m

Acest manual de utilizare face parte din produsul numit mai sus. El conține informații importante despre punerea în funcțiune și manipulare. Citiți cu atenție tot manualul de utilizare, în special indicațiile de siguranță, înainte de a folosi acest produs. Nerespectarea acestui manual de utilizare poate duce la răni grave sau la deteriorări ale produsului dvs. Manualul de utilizare se bazează pe normele și regulile valabile în Uniunea Europeană. În străinătate respectați directivele și legile valabile specifice țării. Păstrați manualul de utilizare pentru folosire ulterioară și, la nevoie, dați-l mai departe unui terț.

Utilizarea conform destinației

Produsul este destinat exclusiv utilizării private și nu este potrivit pentru domeniul profesional.

Dispozitivul de înfășurare pentru prelate solare servește la înfășurarea și desfășurarea prelatelor solare pentru piscină. Folosiți produsul numai așa cum este descris în acest manual de utilizare. Orice altă utilizare este considerată ca fiind neconformă cu destinația și poate duce la pagube materiale și chiar la vătămări ale persoanelor. Acest articol nu este o jucărie. Producătorul sau comerciantul nu își asumă nicio răspundere pentru pagube care au rezultat prin utilizarea neconformă cu destinația sau prin utilizare greșită.



Indicații de avertizare și de siguranță.

Citiți și respectați toate indicațiile. În cazul în care indicațiile de avertizare nu sunt respectate, trebuie să luați în considerare că pot să apară pagube ale proprietății, alte răni grave sau chiar moartea. Aceste avertizări de produs, instrucțiuni și reguli de siguranță conțin multe riscuri și pericole, însă nici pe departe pe toate cele posibile. Vă rugăm să dați atenție și să apreciați corect posibilele pericole. Lucrul greșit cu produsul poate duce la situații cu pericol de moarte. Atenție! Lăsați reparațiile în seama specialiștilor pentru a evita pericolele. Pentru aceasta, adresați-vă unui atelier specializat. În cazul reparațiilor pe care le faceți singuri, a montajului incorect sau a operării greșite, sunt excluse drepturile de răspundere și garanție. La reparații, pot fi folosite numai piese de schimb care corespund datelor produsului original.

AVERTISMENT! Pericol pentru copii și persoane cu capacități psihice, senzoriale sau mentale scăzute (de exemplu persoane cu handicap parțial, persoane în vârstă cu limitări ale capacităților fizice și mentale) sau lipsă de experiență și cunoștințe. copiii nu au voie să se joace cu produsul. Curățarea nu trebuie făcută de către copii sau de către persoane cu capacități psihice, senzoriale sau mentale scăzute.

INDICAȚIE! Pericol de deteriorare! Prin lucrul incorect cu acest produs, el poate fi deteriorat.

AVERTISMENT! Pericol de moarte prin înec!

Nu înotați niciodată sub folia solară! Nu stați și nu săriți pe dispozitivul de înfășurare pentru prelate solare. Persoanele sau animalele se pot astfel răni sau îneca. Dacă bazinul de înot este folosit, acoperirea solară trebuie neapărat îndepărtată în prealabil cu ajutorul dispozitivului de înfășurare pentru prelate solare. Prelata solară nu este o acoperire pentru iarnă!



Verificarea volumului livrării

INDICAȚIE! Pericol de deteriorare! Dacă nu sunteți atent și deschideți ambalajul cu un cuțit tăios sau cu un alt obiect ascuțit, produsul poate fi deteriorat. De aceea, procedați foarte atent la deschidere.

- Scoateți produsul din ambalaj.
- Verificați volumul livrării în ceea ce privește caracterul complet. Schiță/foto L1.

- Verificați dacă produsul sau piesele separate prezintă deteriorări. În acest caz, nu folosiți produsul. Adresați-vă service-ului de la adresa dată la sfârșitul manualului.



Montajul arborelui din aluminiu

Arborele din aluminiu este format din 3 tuburi. Un tub are un diametru mai mare, acesta este piesa de mijloc a tamburului. Cele două tuburi mai înguste se introduc în stânga și dreapta în piesa de mijloc și se reglează la lungimea necesară. Cele 3 piese individuale se fixează cu șuruburi autoforante.

Prinderea curelei de prelate solară (figura 2)

- A: prelată solară de acoperit
- B: șuruburi din plastic
- C: chingă
- D: plăci din plastic E: piulițe din plastic

Fixarea curelei pe arborele din aluminiu (figura 3)

- F: bandă de fixare
- F: șuruburi autoforante
- G: tub din aluminiu, 3 piese

Deoarece prelate solară necesită răcirea apei, respectiv vântul nu are voie să aibă o suprafață de atac, prelate solară trebuie să acopere complet suprafața apei și nu are voie să treacă de aceasta.

De aceea, benzile de fixare trebuie să se monteze pe lungime în mod corespunzător.

Fixare consolă de sol (figura 1)

Ambele console de sol se orientează exact pe lățime în funcție de lungimea reglată în prealabil a arborelui din aluminiu. Apoi fiecare consolă se fixează de sol cu două bare de prindere. Pentru aceasta solul trebuie să fie corespunzător de stabil.



Date tehnic

- Suporturi de lagăr din material plastic, roată de mână din material plastic
- arbore telescopic din aluminiu
- pentru piscine cu o lățime de până la 5 m
- Montaj fix



Indicație importantă

Depozitare pe timp de iarnă

Arborele de aluminiu inclusiv prelate solară se depozitează într-un loc uscat, ferit de îngheț.

Curățare

Pentru curățare, folosiți produse de îngrijire din comerț. Nu folosiți produse de curățare care conțin solvenți sau de frecare, resp. bureți duri, perii, etc.

Depozitare

După curățare, produsul trebuie uscat suficient. Apoi depozitați-l într-un loc uscat și ferit de ger.

Înlăturare

Eliminarea ambalajului: Materialele de ambalare sunt alese conform punctelor de vedere ale compatibilității cu mediul și a tehnicilor de eliminare și, de aceea, sunt reciclabile. Duceți hârtia și cartonul la maculatură, foliile la locurile de colectare ale materialelor reciclabile.

Eliminarea produsului: Aplicabil în Uniunea Europeană și în alte state europene cu sisteme pentru colectarea separată a materialelor reciclabile. Eliminați produsul conform dispozițiilor și legislației în vigoare din localitatea dvs.

Condiții de garanție

Pentru garanție sunt valabile dispozițiile legale valabile în țările respective.



Úvod

Děkujeme vám, že jste si vybrali právě tento výrobek Steinbach. Neustále pracujeme na zlepšování našich produktů. Pokud přesto tento výrobek vykazuje nějaké vady, velice se omlouváme a prosíme vás, abyste se spojili s naším servisním centrem.

Návod k obsluze si přečtěte a uschovejte

Návod k obsluze pro Solární navijáče z plastu pro bazény do šířky 5 m

Tento návod k obsluze patří k výše uvedenému výrobku. Obsahuje důležité informace o uvedení výrobku do provozu a manipulaci s ním. Návod a především pak bezpečnostní pokyny si důkladně prostudujte předtím, než začnete výrobek používat. Neuposlechnutí pokynů obsažených v tomto návodu může mít za následek těžká zranění nebo poškození výrobku. Informace obsažené v tomto návodu se zakládají na normách a pravidlech platných v Evropské unii. Věnujte pozornost vnitrostátním předpisům a zákonům platným v zahraničí. Návod k obsluze si uschovejte pro další použití a v případě potřeby jej předejte také třetím osobám.

Použití v souladu s určením výrobku

Tento výrobek je určen výhradně pro soukromé nekomerční využití. Naviják na solární plachtu slouží k navijení a odvíjení bazénových solárních plachet. Výrobek používejte pouze pro účely popsané v tomto návodu k obsluze. Jakékoliv jiné použití je považováno za nesprávné (v nesouladu s určením) a může mít za následek poškození majetku, nebo dokonce zranění osob. Tento výrobek není hračka. Výrobce ani prodejce nepřebírají odpovědnost za případné škody vzniklé v důsledku nesprávného použití nebo použití v nesouladu s určením.



Výstražná upozornění a bezpečnostní pokyny

Přečtěte si všechny pokyny a řiďte se jimi. V případě neuposlechnutí těchto výstražných upozornění musíte počítat se škodami na majetku a vážnými, nebo dokonce smrtelnými úrazy. Tato výstražná upozornění, pokyny a bezpečnostní pravidla zahrnují mnohá, zdaleka však ne všechna možná rizika a nebezpečí. Dávejte prosím pozor a správně vyhodnoťte možná nebezpečí. Nesprávné zacházení s výrobkem může vést ke vzniku životu nebezpečných situací.

Pozor! Opravu výrobku svěřte odborníkům. Předejte tak ohrožením zdraví. Obráťte se v této věci na kvalifikovaný servis. Při vlastnoručně provedených opravách, neodborné montáži nebo nesprávné obsluze zaniká nárok na uplatnění záruky. Při opravách je povoleno používat pouze náhradní díly, které odpovídají původním údajům o výrobku.

VAROVÁNÍ! Dětem a osobám se sníženými fyzickými, smyslovými či mentálními schopnostmi (například částečně postižené osoby nebo starší osoby s omezenými fyzickými či mentálními schopnostmi) nebo osobám s nedostatkem zkušeností či znalostí hrozí nebezpečí. Děti si s výrobkem nesmějí hrát. Čištění nesmí provádět děti ani osoby se sníženými fyzickými, smyslovými či mentálními schopnostmi.

UPOZORNĚNÍ! Nebezpečí poškození! Neodborná manipulace s tímto výrobkem může způsobit jeho poškození.

VAROVÁNÍ! Hrozí nebezpečí utonutí!

Nikdy neplavte pod solární plachtou! Na naviják nestoupejte, nesedějte ani neskákejte. Mohlo by přitom dojít ke zranění nebo utonutí osob a zvířat. Pokud bazén používáte, je bezpodmínečně nutné, abyste z něj pomocí navijáku předem sňali solární plachtu. Solární plachta není určena pro zazimování bazénu!



Zkontrolujte rozsah dodávky

UPOZORNĚNÍ! Nebezpečí poškození! Při neopatrném rozbalování výrobku pomocí ostrého nože nebo jiných špičatých předmětů může dojít k jeho poškození. Buďte proto při rozbalování výrobku opatrní.

- Vyjměte výrobek z obalu.
- Ujistěte se, že je výrobek kompletní a obsahuje všechny součásti.

Obrázek/fotografie L1.

- Zkontrolujte, zda výrobek nebo jeho součásti nevykazují známky poškození. Pokud ano, výrobek nepoužívejte. Obráťte se na servisní centrum, jehož adresu najdete na konci tohoto návodu.



Sestavení hliníkové hřídele

Hliníková hřídel sestává ze 3 trubek. Jedna z trubek má větší průměr, jedná se o prostřední díl navijáku. Dvě trubky s menším průměrem se vlevo a vpravo zasunou do prostředního dílu a nastaví se na nutnou délku. 3 jednotlivé díly se připevní šrouby do plechu.

Upevnění pásků na solární plachtu (obrázek 2)

- A: solární zakrývací plachta
- B: plastové šrouby
- C: upevňovací pásek
- D: plastové destičky
- E: plastové matice

Upevnění pásku na hliníkovou hřídel (obrázek 3)

- C: upevňovací pásek
- F: šrouby do plechu
- G: hliníková trubka 3dílná

Protože solární plachta brání vychladnutí vody, je nutné, aby ji vítr nemohl zdvhnout. Musí zcela přiléhat k vodní hladině a nesmí nad ní vyčnívat.

Délka montovaných upevňovacích pásků se musí odpovídajícím způsobem nastavit.

Upevnění konzoly (obrázek 1)

Šířka obou konzol se přesně nastavuje podle přednastavené délky hliníkové hřídele. Poté se konzoly upevní v podkladu dvěma upevňovacími lištami. Podklad musí být odpovídajícím způsobem připevněn.



Technická data

- Plastové stojany a navijecí kolečko s kličkou
- Teleskopická hliníková tyč
- Pro bazény s 5 m šířkou
- Fixní montáž



Fontos tudnivalók

Přezimování

Hliníkovou hřídel a solární plachtu skladujte suché v místě chráněném před mrazem.

Čištění

K čištění výrobku použijte běžně dostupné ošetřovací prostředky. Nepoužívejte abrazivní čisticí prostředky, prostředky obsahující rozpuštědla nebo tvrdé mycí houby, kartáče atd.

Skladování

Po dokončení čištění musí být výrobek dostatečně osušen. Následně jej uložte na suchém místě chráněném před mrazem.

Likvidace

Likvidace obalů: Obaly jsou vyrobeny z ekologicky nezávadných materiálů a jsou tudíž vhodné k recyklaci. Lepenku a kartony dejte do starého papíru, fólie do plastu.

Likvidace výrobku: Platí v rámci Evropské unie a v dalších evropských státech se systémy odděleného sběru odpadu. Výrobek zlikvidujte v souladu s ustanoveními a zákony platnými v místě vašeho bydliště.

Záruční podmínky

V jednotlivých zemích platí tamější platná zákonná ustanovení týkající se záruky.



Predgovor

Zahvaljujemo na kupnji ovog Steinbachovog proizvoda. Naše proizvode kontinuirano unapređujemo. Ukoliko ovaj proizvod ipak pokazuje greške, ispričavamo se zbog toga te Vas molimo da se s tim u vezi obratite našem Servisnom centru.

Upute za uporabu treba pročitati i sačuvati

Upute za uporabu za Motač iz umjetne mase za solarne ponjave za bazene do 5 m širine

Ova Uputa za uporabu vrijedi uz gore navedeni proizvod. Ona sadrži važne informacije o stavljanju u pogon i rukovanju proizvodom. Prije uporabe ovog proizvoda, pažljivo pročitajte njegovu Uputu za uporabu, a posebice sigurnosne napomene. Nepridržavanje ovih Uputa za uporabu može dovesti do teških tjelesnih ozljeda ili oštećenja Vašeg proizvoda. Uputa za uporabu temelji se na važećim normama i pravilima Europske unije. Poštujte strane nacionalne važeće smjernice i zakonske propise. Sačuvajte Uputu za uporabu radi daljnjeg korištenja i, prema potrebi, uručite je trećim osobama.

Namjenska uporaba

Ovaj proizvod je namijenjen uporabi isključivo u privatne svrhe i nije pogodan za obrtničke djelatnosti.

Uređaj za namatanje solarnih cerada služi za namatanje i odmatanje solarnih cerada za bazene. Vaš proizvod koristite samo na način opisan u Uputi za uporabu. Svako drugačije korištenje vrijedi kao nenamjenska uporaba, što može dovesti do oštećenja stvari ili čak ozljeda osoba. Ovaj artikl nije igračka. Proizvođač ili trgovac ne preuzimaju odgovornost za štete nastale zbog nenamjenske uporabe ili pogrešne primjene proizvoda.



Upozorenja i sigurnosne napomene

Pročitajte sve upute i pridržavajte ih se. U slučaju nepridržavanja ovih upozorenja, morate računati s oštećenjima na imovini, s drugim ozbiljnim ozljedama ili sa smrtnim posljedicama. Ova upozorenja, upute i sigurnosna pravila obuhvaćaju mnoge, mada ni približno sve, rizike i opasnosti. Molimo budite oprezni i pravilno procjenjujte moguće opasnosti. Pogrešno rukovanje proizvodom može dovesti do situacija koje su opasne po život.

Pozor! Popravke prepustite stručnjacima, čime ćete izbjeći dovođenje u opasnosti. Kad je potrebno, obratite se stručnim radionicama. Za popravke izvedene na svoju ruku, nestručno postavljanje ili pogrešno rukovanje, odgovornost i jamstvo potraživanja su isključeni. Za popravke se smiju koristiti samo zamjenski dijelovi čija su svojstva jednaka onima izvornog proizvoda.

UPOZORENJE! Postoje opasnosti za djecu i osobe sa smanjenim fizičkim, osjetilnim ili mentalnim sposobnostima (primjerice osobe s djelomičnom invalidnošću, starije osobe s ograničenim fizičkim i mentalnim sposobnostima) ili s nedostatkom iskustva i znanja. Djeca se ne smiju igrati ovim proizvodom. Čišćenje ne smiju obavljati djeca ili osobe sa smanjenim fizičkim, osjetilnim ili mentalnim sposobnostima.

NAPOMENA! Opasnost od oštećenja! Nestručnim rukovanjem ovaj proizvod može biti oštećen.

UPOZORENJE! Životna opasnost od utapanja!

Nikada nemojte plivati ispod solarnih folija! Nemojte stajati, sjediti ili skakati na uređaj za namatanje solarnih cerada. Osobe ili životinje se u takvim situacijama mogu ozlijediti ili utopiti. Kada se bazen koristi, obavezno se prije toga mora ukloniti solarni pokrivač pomoću uređaja za namatanje solarnih cerada. Solarna cerada ne služi kao pokrivač u zimskim uvjetima!



Pregled cjelokupnosti pošiljke

NAPOMENA! Opasnost od oštećenja! Ako zapakirani proizvod neoprezno otvorite oštrim nožem ili drugim oštrim predmetom, možete ga oštetiti. Stoga prilikom otvaranja ambalaže budite oprezni.

- Izvadite proizvod iz ambalaže.
- Pregledajte jeli isporuka cjelovita. Skica/Slika L1.
- Pregledajte jesu li artikl ili njegovi dijelovi oštećeni. Ukoliko je to slučaj,

nemojte koristiti proizvod. Obratite se dobavljaču na adresi navedenoj u dnu upute.



Sastavljanje aluminijske osovine

Aluminijska osovina sastoji se od 3 cijevi. Jedna cijev ima veći promjer, to je srednji dio valjka za namatanje. Obje manje cijevi umeću se s lijeve i desne strane u srednji dio i namještaju se na potrebnu dužinu. 3 pojedinačna dijela fiksiraju se samourezujućim vijcima za lim.

Pričvršćenje trake na solarnu ceradu (slika 2)

- A: Solarna cerada za prekrivanje
- B: Plastični vijci
- C: Traka za pričvršćenje
- D: Plastične pločice
- E: Plastične matice

Pričvršćenje trake na aluminijsku osovinu (slika 3)

- C: Traka za pričvršćenje
- F: Samourezujući vijci za lim
- G: Aluminijska cijev, 3-dijelna

S obzirom da solarna cerada treba hlađenje vode, odnosno da vjetar ne smije dobiti površinu koju može napuhati, solarna cerada mora u potpunosti ležati i ne smije stršati preko površine vode.

Trake za pričvršćenje moraju se montirati na odgovarajući način u odgovarajućoj dužini.

Pričvršćenje podne konzole (slika 1)

Širina između obje podne konzole prilagođava se točno prema već ranije namještenoj dužini aluminijske osovine. Nakon toga se svaka konzola fiksira za podlogu pomoću dvije letvice za pričvršćenje. Podloga mora u tu svrhu biti učvršćena na odgovarajući način.



Tehnički podaci

- Stalak iz umjetne mase sa kugličnim ležajem i točkom za navijanje iz umjetne mase
- teleskopska aluminijska osovina
- Za bazene do 5 m širine
- Fiksna montaža



Važne upute

Prezimljavanje

Aluminijska osovina i solarna cerada moraju se pospremiti u suhom stanju na mjesto koje je zaštićeno od mraza.

Čišćenje

Za čišćenje upotrebljavajte uobičajeno sredstvo za održavanje proizvoda. Nemojte koristiti otapala niti sredstva za ribanje, odn. tvrde spužve, četke itd.

Spremanje

Nakon čišćenja, proizvod treba ostaviti da se dobro osuši. Potom ga treba spremiti na suho mjesto i gdje ne postoji mogućnost smrzavanja.

Zbrinjavanje otpada

Zbrinjavanje ambalaže: Ambalažni materijali su odabrani s obzirom na njihovu ekološku održivost i tehnologiju zbrinjavanja u otpad, te se stoga mogu reciklirati. Ljepenke i karton odlažite u stari papir, a folije u prikupljališta otpadnog materijala.

Zbrinjavanje proizvoda u otpad: Primjenjuje se u Europskoj uniji i drugim europskim državama koje imaju sustave za prikupljanje otpadnog materijala. Proizvod zbrinite u otpad sukladno važećim propisima i zakonima u Vašem mjestu stanovanja.

Jamstvene uvjetovanosti

Za pružanje jamstava vrijede važeće zakonske odredbe u pojedinim zemljama.



Előszó

Köszönjük, hogy Steinbach terméket vásárolt. Termékeinket folyamatosan fejlesztjük. Szíves elnézését kérjük, ha termékünk mégis hibásnak bizonyulna, és tisztelettel arra kérjük, hogy vegye fel a kapcsolatot szervizközpontunkkal.

Kezelési útmutató elolvasása és megőrzése

A Szolárcsörlő műanyag, medencékhez 5m szélességig kezelési útmutatója

A kezelési útmutató a fenti termék részét képezi. A kezeléssel és üzembe helyezéssel kapcsolatban tartalmaz fontos tudnivalókat. A termék használata előtt olvassa el a kezelési útmutatót, különös tekintettel annak biztonsági utasítások című részére. A kezelési útmutató figyelmen kívül hagyása súlyos sérüléseket okozhat, vagy a termék károsodását vonhatja maga után. A kezelési útmutató az Európai Unió hatályos szabványai és szabályai alapján készült. Vegye figyelembe a külföldön alkalmazandó irányelveket és jogszabályokat is. További felhasználása érdekében jól őrizze meg a kezelési útmutatót, és szükség esetén adja is tovább.

Rendeltetészerű használat

A termék kizárólag magáncélra használható, üzleti felhasználásra nem alkalmas.

A napvédő-feltekereselő szerkezet úszómedencék napvédőinek fel- és letekeresésére használható. A terméket kizárólag a kezelési útmutatóban leírtaknak megfelelően használja. Minden ettől eltérő felhasználás rendeltetésellenesnek minősül és anyagi károkat vagy akár személyi sérüléseket is okozhat. A termék nem gyermekjáték. A gyártó vagy a kereskedő nem vállal felelősséget azokért a károkért, amelyek a rendeltetés-ellenes, vagy helytelen felhasználás miatt keletkeztek.



Figyelmeztetések és biztonsági utasítások

Minden utasítást el kell olvasni és be kell tartani. A figyelmeztető utasítások be nem tartása esetén anyagi károkra, áramütésekre, más komoly sérülésekre vagy akár halálos balesetre is számíthat. Ezek a termék-figyelmeztetések, utasítások és biztonsági szabályok sok, de messzemenően nem az összes lehetséges kockázatot és veszélyt tartalmazzák. Legyenek figyelmesek és itéljék meg helyesen a lehetséges veszélyeket. A termék nem megfelelő használata életveszélyes helyzetekhez vezethet.

Figyelem! A veszélyhelyzetek elkerülése érdekében a javítást hagyja szakemberre. Elvégzéséhez forduljon szakszervízhez. Az önhatalmú javítások, szakszerűtlen szerelés vagy nem megfelelő kezelés a szavatossági és a garanciális jogosultságok megszűnésével jár. A javításhoz csak olyan pótalkatrészeket szabad használni, amelyek megfelelnek az eredeti termékladatoknak. FIGYELMEZTETÉS! Ez a készülék veszélyt jelent olyan csökkent fizikai, érzékszervi vagy szellemi képességekkel rendelkező személyek (például korlátozott fizikai vagy mentális képességekkel rendelkező fogyatékos személyek, idősebb emberek), illetve kellő tapasztalattal és ismerettel nem rendelkező személyek számára. A termékkel gyermekek nem játszhatnak. Tisztítását nem végezhetik gyermekek, vagy csökkent fizikai, érzékszervi vagy mentális képességekkel rendelkező, más személyek

ÚTMUTATÁS! Sérülésveszély! Szakszerűtlen használat esetén a termék megsérülhet.

FIGYELMEZTETÉS! Fulladás miatti életveszély!

Soha ne üsszon a szolárfólia alá! Soha ne álljon, üljön, vagy ugorjon a napvédő-feltekereselőre. Ilyen esetben emberek vagy állatok sérülhetnek vagy fulladhatnak meg. Az úszómedence használatát megelőzően a napvédő borítást mindenképpen el kell távolítani a napvédő-feltekereselő segítségével. A napvédő nem téli védőburkolat!



Ellenőrizze a csomag tartalmát

ÚTMUTATÁS! Sérülésveszély! A termék megsérülhet abban az esetben, ha a csomagolást óvatlanul, éles késsel, vagy más hegyes tárggyal nyitja ki. Éppen ezért óvatosan nyissa fel.

- A terméket vegye ki a csomagolásból.

- Ellenőrizze a doboz tartalmának hiánytalanságát. Vázrajz/fénykép L1.
- Ellenőrizze a termék, illetve az egyes alkatrészek esetleges sérüléseit. Ebben az esetben a termék nem használható. Az útmutató végén megadott elérhetőségen forduljon a szervizhez.



Az alumínium-tengely összeszerelése

Az alumínium-tengely 3 csőből áll. A feltekereselő középű csőve nagyobb átmérővel rendelkezik. A két vékonyabb csövet bal- és jobboldalról be kell tolni a középrészbe és be kell állítani a szükséges hosszúságra. A 3 alkotórészt lemezcsavarokkal kell rögzíteni.

A szalaghevederek felrögzítése a napponyvára (2. ábra)

- A: Nap-takaróponyva
- B: Műanyag csavarok
- C: Rögzítőszalag
- D: Műanyag lemezek
- E: Műanyag anyák

A szalagheveder felrögzítése az alumínium tengelyre (3. ábra)

- C: Rögzítőszalag
- F: Lemezcsavarok
- G: Alumíniumcső, 3 részes

Mivel a napponyvát a víznek kell hűtenie, illetve a szél nem kaphat be a ponyvába, ezért a napponyvának teljesen fel kell feküdnie és nem lóghat túl a vízfelületen. A rögzítőszalagok a hosszúságnak megfelelő felszerelést teszik lehetővé.

Padlókonzol rögzítése (1. ábra)

A két padlókonzolt az alumíniumkonzol előzetesen beállított hosszúságának megfelelően, szélétben pontosan be kell igazítani. Ezt követően minden egyes konzolt két rögzítőléccel az aljzathoz kell rögzíteni. Ehhez az aljzatnak megfelelő szilárdsággal kell rendelkeznie.



Technikai adatok

- Műanyag talpak, műanyag csörlőkerék
- Teleszkópos alumínium rúd
- 5 m széles medence méreteig
- Fix rögzítés



Fontos tudnivaló

Átteleltetés

Az alumíniumtengelyt valamint a napponyvát száraz állapotban, fagymentes helyen kell tartani.

Tisztítás

Használjon kereskedelmi forgalomban kapható tisztítószert. Ne használjon oldószer-tartalmú, valamint súroló hatású tisztítószert, illetve kemény szivacsot, kefét, stb.

Tárolás

A tisztítást követően a terméket megfelelően le kell szárítani. Ezt követően száraz és fagymentes helyen kell tárolni

Hulladékkezelés

A csomagolás hulladékkezelése: A csomagolóanyagokat környezetvédelmi és ártalmatlanítás-technológiai szempontok alapján válogatni ki, éppen ezért újrahasznosíthatók. A kartont tegye a papírhulladékba, a fóliákat a műanyag-hulladékba.

A termék ártalmatlanítása: Az Európai Unióban és szelektív hulladékgyűjtési rendszert alkalmazó, más európai országokban kell alkalmazni. A terméket a lakóhelye szerinti előírásoknak és jogszabályoknak megfelelően kell ártalmatlanítani.

Garanciális feltételek

A termékre az adott ország hatályos jogszabályi előírásai szerinti szavatossági előírások vonatkoznak.

Predslov

Ďakujeme za zakúpenie tohto výrobku Steinbach. Naše výrobky neustále vyvíjame ďalej. Ak tento výrobok napriek tomu vykazuje chybu, chceli by sme sa ospravedlniť a účtivo váš žiadame o kontaktovanie nášho servisného centra.

Prečítať a uschovať návod na použitie

Návod na použitie pre Navijacie zariadenie solárnej plachty plast pre bazény do šírky 5 m

Tento návod na použitie patrí k vyššie uvedenému výrobku. Obsahuje dôležité informácie k uvedeniu do prevádzky a manipulácii. Skôr ako začnete výrobok používať, dôkladne si prečítajte návod na použitie, obzvlášť bezpečnostné upozornenia. Nedodržanie tohto návodu na použitie môže viesť k vážnym poraneniám alebo škodám na vašom výrobku. Návod na použitie vychádza z noriem a predpisov platných v Európskej únii. Dodržiavajte smernice a zákony špecifické pre krajinu platné v zahraničí. Tento návod na použitie uschovajte pre ďalšie použitie a v prípade potreby ho odovzdajte aj tretím osobám.

Primerané použitie

Výrobok je určený výhradne na súkromné použitie a nie je vhodný pre komerčnú oblasť.

Navijacie zariadenie solárnej plachty slúži na navíjanie a odvíjanie bazénových solárnych plachiet. Svoj výrobok používajte len podľa pokynov v tomto návode na použitie. Každé iné použitie je v rozpore s určením a môže viesť k vecným škodám alebo dokonca k ublíženiu na zdraví osôb. Tento výrobok nie je hračkou pre deti. Výrobca alebo predajca nepreberá žiadnu záruku za škody, ktoré vznikli neprimeraným alebo nesprávnym použitím.

Výstražné a bezpečnostné upozornenia

Prečítajte si všetky pokyny a dodržiavajte ich. Pri nedodržaní týchto výstražných upozornení musíte počítať so škodami na majetku, inými vážnymi poraneniami alebo so smrťou. Tieto produktové výstrahy, pokyny a bezpečnostné pravidlá zahrňujú veľa, ale zdaleka nie všetky možné riziká a nebezpečenstvá. Dávajte, prosím, pozor a vyhodnoťte možné nebezpečenstvá správne. Chybné zaobchádzanie s výrobkom môže spôsobiť životne nebezpečné situácie.

Pozor! Aby sa zabránilo ohrozeniam, prenechajte opravu na odborníkov. Kvôli tomu sa obráťte na špecializovaný servis. Pri svojvoľne vykonaných opravách, neodbornej montáži alebo nesprávnej obsluhu sú vylúčené nároky zo záruky a ručenia. Pri opravách smú byť použité len náhradné diely, ktoré zodpovedajú pôvodným výrobným údajom.

VÝSTRAHA! Nebezpečenstvá pre deti a osoby so zníženými fyzickými, sensorickými alebo mentálnymi schopnosťami (napríklad čiastočne postihnutí, staršie osoby s obmedzenými fyzickými a mentálnymi schopnosťami) alebo z dôvodu nedostatku skúseností a znalostí. Deti sa nesmú hrať s týmto výrobkom. Čistenie nesmú vykonávať deti alebo osoby so zníženými fyzickými, sensorickými alebo mentálnymi schopnosťami.

UPOZORNENIE! Nebezpečenstvo poškodenia! Tento výrobok sa môže poškodiť neodbornou manipuláciou.

VÝSTRAHA! Ohrozenie života utopením!

Nikdy neplávajte pod solárnou fóliou! Na navijacom zariadení solárnej plachty nestojte, nesedte ani neskáčte. Osoby alebo zvieratá sa pritom môžu poraniť alebo utopiť. Keď sa bazén používa, musí byť solárny kryt vopred bezpodmienečne odstránený pomocou navijacieho zariadenia solárnej plachty. Solárna plachta neslúži ako zakrytie počas zimy!

Skontrolovať obsah dodávky

UPOZORNENIE! Nebezpečenstvo poškodenia! Keď obal neopatrne otvoríte ostrým nožom alebo inými špicatými predmetmi, môže sa výrobok poškodiť. Pri otváraní preto postupujte veľmi opatrne.

- Vyberte výrobok z obalu.
- Skontrolujte úplnosť obsahu dodávky. Nákres/fotografia L1.
- Skontrolujte, či výrobok alebo jednotlivé diely nevykazujú poškodenia.

Ak vykazujú poškodenia, výrobok nepoužívajte. Obráťte sa na servis na adrese uvedenej na konci návodu.

Zmontovanie hliníkového hriadeľa

Hliníkový hriadeľ pozostáva z 3 rúr. Jedna rúra má väčší priemer, toto je stredná časť navijacieho zariadenia. Obe užšie rúry sa zľava a sprava zasunú do strednej časti a nastavia na potrebnú dĺžku. 3 jednotlivé časti sa zafixujú skrutkami do plechu.

Upevnenie pásov na solárnej plachte (obrázok 2)

- A: Krycia solárna plachta
- B: Plastové skrutky
- C: Upevňovací
- D: Plastové podložky E: Plastové matice

Upevnenie pásu na hliníkovom hriadeľi (obrázok 3)

- C: Upevňovací pás
- F: Skrutky do plechu
- G: Hliníková rúra 3-dielna

Nakoľko solárna plachta potrebuje chladenie vody, resp. vietor nesmie mať žiadnu nárazovú plochu, musí solárna plachta úplne priliehať a nesmie prečnievať ponad vodnú hladinu.

Preto namontujte upevňovacie pásy v náležitej dĺžke.

Upevnenie dnovej konzoly (obrázok 1)

Obe dnové konzoly sa vo vzťahu na vopred nastavenú dĺžku hliníkového hriadeľa presne zarovnávajú do šírky. Následne sa každá konzola v podklade zafixuje dvoma upevňovacími lištami. Podklad musí byť za týmto účelom náležite upevnený.

Technické údaje

- plastové ložiskové konzoly, plastové ručné koleso
- teleskopický hliníkový hriadeľ
- pre bazény do šírky 5 m
- pevná montáž

Dôležité upozornenie

Prezimovanie

Hliníkový hriadeľ vrátane solárnej plachty uskladnite v suchom stave na nemrzúcom mieste.

Čistenie

Na čistenie používajte bežné ošetrovacie prostriedky. Nepoužívajte žiadne čistiace prostriedky obsahujúce rozpúšťadlá alebo abrazívne prostriedky, resp. tvrdé špongie, kefy, atď.

Skladovanie

Po ukončení čistenia musí výrobok dostatočne vyschnúť. Následne ho uskladnite na suchom a nezamrzajúcom mieste.

Likvidácia

Likvidácia obalu: Obalové materiály sú vyrobené podľa ekologických hľadísk z hľadiska technológie likvidácie a sú preto recyklovateľné. Lepenku a kartón odovzdajte do zberu starého papiera, fóliu do zberu cenných materiálov.

Likvidácia výrobku: Aplikovateľné v Európskej únii a iných európskych štátoch so systémami na triedený zber cenných materiálov. Výrobok zlikvidujte podľa ustanovení a zákonov platných na mieste vášho bydliska.

Záručné podmienky

Platia zákonné ustanovenia pre ručenie platné v príslušných krajinách.



Предговор

Благодарим Ви за покупката на този продукт на фирма Steinbach. Ние не спираме да доразвиваме нашите продукти. В случай че въпреки това този продукт има дефекти, бихме искали да Ви се извиним и учтиво Ви молим да се свържете с нашия сервизен център.

Прочетете и запазете ръководството за експлоатация

Ръководство за експлоатация за Слънчево платнище на макарата от синтетичен материал за басейни с ширина до 5 m

Това ръководство за експлоатация принадлежи към посочения по-горе продукт. То съдържа важна информация за пускане в експлоатация и боравенето с продукта. Прочетете внимателно ръководството за експлоатация и в частност указанията за безопасност, преди да използвате този продукт. Неспазването на това ръководство за експлоатация може да доведе до тежки наранявания или повреди на Вашия продукт. Ръководството за експлоатация се основава на валидните в Европейския съюз стандарти и правила. Спазвайте валидните в чужбина специфични за държавата директиви и закони. Запазете ръководството за експлоатация за по-нататъшна употреба и при нужда го предавайте също и на трети лица.

Употреба по предназначение.

Продуктът е предназначен единствено за частна употреба, а не за употреба в професионалната сфера.

Макарата за слънчево платнище служи за навиване и развиване на слънчеви платнища за плувни басейни. Използвайте Вашия продукт само както е описано в настоящото ръководство за експлоатация. Всяка друга употреба се счита за не по предназначение и може да доведе до материални щети или дори до лични наранявания. Този артикул не е детска играчка. Производителят или търговецът не поема отговорност за щети, които са възникнали в резултат на употреба не по предназначение или грешна употреба.



Предупреждения и указания за безопасност

Прочетете и спазвайте всички инструкции. Неспазването на тези предупредителни указания може да доведе до щети по имуществото, други сериозни наранявания или смърт. Тези продуктови предупреждения, указания и правила за безопасност обхващат много, но далеч не всички възможни рискове и опасности. Моля, внимавайте и преценявайте правилно възможните опасности. Грешното боравене с продукта може да доведе до опасни за живота ситуации.

Внимание! Поверете ремонта на специалисти, за да предотвратите опасности. За целта се обърнете към специализиран сервиз. При своеволно извършени ремонти, неправилен монтаж или грешно обслужване исковите за отговорност и гаранционните иски са изключени. При ремонти трябва да се използват само резервни части, които отговарят на първоначалните продуктови данни. **ПРЕДУПРЕЖДЕНИЕ!** Опасности за деца и лица с намалени физически, сензорни или умствени възможности (например лица с частични увреждания, по-възрастни лица с ограничение на физическите и умствените възможности) или липса на опит и знания. Деца не трябва да си играят с този продукт. Почистването не трябва да се извършва от деца или лица с намалени физически, сензорни или умствени възможности. **УКАЗАНИЕ!** Опасност от повреда! Този продукт може да бъде повреден чрез неправилно боравене.

ПРЕДУПРЕЖДЕНИЕ! Опасност за живота поради удавяне! Никога не плувайте под соларното фолио! Не стъпвайте, сядайте или скачайте върху макарата за слънчево платнище. При това лица или животни могат да се наранят или удавят. Когато плувният басейн се използва, слънчевото покривало трябва непременно преди това да се отстрани с помощта на макарата за слънчево платнище. Слънчевото платнище не е зимно покритие!



Проверка на окомплектовката на доставката

УКАЗАНИЕ! Опасност от повреда! Ако отваряте опаковката невнимателно с остър нож или други остри предмети, продуктът може да бъде повреден! Поради това процедирайте много внимателно при отварянето.

- Извадете продукта от опаковката.
- Проверете пълнотата на окомплектовката на доставката. Скица/Снимка L1.

- Проверете, дали артикулът или отделните части имат признаци за повреди. Ако това е така, не използвайте продукта. Обърнете се към посочения в края на ръководството сервизен адрес.



Монтаж на алуминиевия прът

Алуминиевият прът се състои от 3 тръби. Едната тръба има по-голям диаметър, като това е средната част на макарата. Двете по-тънки тръби се вкарват отляво и отдясно в средната част и се нагласяват на нужната дължина. 3-те отделни части се фиксират със самонарезни винтове.

Фиксиране на опъващите ленти към слънчевото платнище (Фигура 2)

- A: Слънчево покривно платнище
- B: Пластмасови винтове
- C: Фиксираща лента
- D: Пластмасови плочи
- E: Пластмасови гайки

Фиксиране на опъващата лента към алуминиевия прът (Фигура 3)

- C: Фиксираща лента
- F: Самонарезни винтове
- G: Алуминиева тръба от 3 части

Тъй като слънчевото платнище предотвратява охлаждането на вода, респ. не трябва да съдържа повърхност за въздействие от страна на вятъра, слънчевото платнище трябва да лежи плътно и не трябва да се подава извън водната повърхност.

За целта фиксиращите ленти трябва да се монтират на съответната дължина.

Фиксиране на конзолата за земята (Фигура 1)

Двете конзоли за земята се ориентират спрямо предварително установената дължина на алуминиевия прът точно по ширината. След това всяка конзола се фиксира с две фиксиращи ленти в основата. За целта основата трябва да е фиксирана по съответния начин.



Технически данни

- Пластмасови лагерни блокове, пластмасово ръчно колело
- телескопично изваждаща се алуминиева ос
- за басейни с ширина до 5 m
- Фиксиран монтаж



Важно указание

Презимуване

Алуминиевият прът и слънчевото платнище трябва да се съхраняват в сухо състояние на защитено от студ място.

Почистване

За почистване използвайте предлагани в търговската мрежа препарати за поддръжка. Не използвайте съдържащи разтворители и абразивни почистващи препарати, както и твърди гъби, четки и др.

Съхранение

След приключване на почистването продуктът трябва да се изсуши достатъчно. След това го приберете за съхранение на сухо и незамръзващо място.

Предаване за отпадъци

Предаване за отпадъци на опаковката: Опаковъчните материали са избрани спрямо екологосъобразни и свързани с техниките за предаване за отпадъци критерии и поради това подлежат на рециклиране. Предайте картоната, кашона и фолиата на вторични суровини.

Предаване за отпадъци на продукта: Приложимо в Европейския съюз и другите европейски държави със системи за разделно събиране на отпадъците. Предайте за отпадъци продукта съгласно валидните във Вашето населено място изисквания и закони.

Гаранционни условия

Важат валидните в съответните държави законови изисквания за гаранцията.



Önsöz

Bu Steinbach ürünü satın aldığınız için teşekkürler. Ürünlerimizi sürekli geliştiriyoruz. Bu üründe yine de hatalar mevcutsa özür diliyoruz ve sizden servis merkezimize iletişime geçmenizi rica ediyoruz.

Kullanım kılavuzunun okunması ve saklanması

5 metre genişliğe kadar havuzlar için plastik güneş örtüsü makarası için kullanım kılavuzu

Bu kullanım kılavuzu yukarıda belirtilen ürüne aittir. İşletime alma ve kullanıma yönelik önemli bilgiler içermektedir. Ürünü kullanmadan önce, güvenlik uyarıları başta olmak üzere kullanım kılavuzunu itinayla okuyun. Bu kullanım kılavuzunun dikkate alınmaması ağır yaralanmalara veya ürününüzde hasarlara yol açabilir. Kullanım kılavuzu Avrupa Birliği'nde geçerli norm ve kurallarını baz alır. Yurt dışında ülkeye özgü geçerli yönerge ve yasaları dikkate alın. Kullanım kılavuzunu daha sonra kullanmak üzere saklayın ve gerektiğinde üçüncü kişilere verin.

Amacına uygun kullanım

Ürün sadece kişisel kullanım içindir ve ticari amaçla kullanmak için uygun değildir.

Güneş örtüsü makarası yüzme havuzu güneş örtülerinin sarılması ve açılması içindir. Ürünü sadece bu kullanım kılavuzunda açıklandığı gibi kullanın. Bunun dışındaki her türlü kullanım amacına uygun değildir ve maddi hasarlara veya kişilerin yaralanmasına yol açabilir. Bu ürün bir oyuncak değildir. Üretici veya satıcı amacına uygun olmayan veya yanlış kullanım nedeniyle meydana gelen hasarlar için sorumluluk üstlenmemektedir.



Uyarılar ve güvenlik uyarıları

Tüm talimatları okuyun ve bunlara uyun. Bu uyarıların dikkate alınmaması durumunda hasar, ciddi yaralanmalar veya hayati tehlike meydana gelebilir. Bu ürün uyarıları, talimatları ve güvenlik kuralları birçok ancak tüm riskleri ve tehlikeleri içermemektedir. Lütfen dikkat edin ve yüzerken olası tehlikeleri doğru değerlendirin. Ürünü hatalı kullanmak hayati tehlikeye yol açabilecek durumlara neden olabilir.

Dikkat! Tehlikeli durumları önlemek için onarım çalışmalarının uzmanların yapmasını sağlayın. Bunun için bir uzman atölyeye başvurun. Kendinizin yaptığı onarımlarda, amacına uygun olmayan montajda veya yanlış kullanımda sorumluluk ve garanti hakları talep edilemez. Onarımlarda sadece asıl ürün verilerine uygun olan yedek parçalar kullanılabilir.

UYARI Fiziksel, sensörük ya da zihinsel yetileri engelli veya tecrübesi ve bilgisi eksik olan çocuklar veya kişiler (örneğin kısmen engelli, fiziksel ya da zihinsel yetileri kısıtlı yaşlı kişiler). Çocukların bu ürünle oynaması yasaktır. Temizlik işlemi fiziksel, sensörük ya da zihinsel yetileri engelli olan çocuk veya kişiler tarafından yapılamaz.

UYARI! Hasar tehlikesi! Amacına uygun olmayan kullanım nedeniyle bu ürün hasar görebilir.

UYARI Boğulma nedeniyle hayati tehlike!

Asla güneş örtüsünün altında yüzmeyin! Güneş örtüsü makarası üzerinde durmayın, oturmayın veya zıplamayın. Kişi veya hayvanlar bu sırada yaralanabilir veya boğulabilir. Yüzme havuzu kullanılırsa güneş örtüsü mutlaka güneş örtüsü makarasıyla çıkarılmalıdır. Güneş örtüsü kış örtüsü değildir!



Teslimat kapsamını kontrol edin

UYARI! Hasar tehlikesi! Ambalajı dikkatsiz şekilde bir bıçak veya başka sivri cisimlerle açarsanız ürün hasar görebilir. Bu nedenle açarken dikkatli hareket edin.

- Ürünü ambalajdan çıkarın.
- Teslimat kapsamında eksik olup olmadığını kontrol edin. Çizim/Fotoğraf L1.
- Üründe veya parçalarda hasar olup olmadığını kontrol edin. Bu durum söz konusu ise ürünü kullanmayın. Kılavuzun sonunda bulunan servis adresine başvurun.



Alüminyum milinin montajı

Alüminyum mil 3 borudan oluşmaktadır. Bir borunun çapı daha büyüktür, bu makaranın orta parçasıdır. Daha dar olan iki boru solda ve sağda orta parçaya itilir ve gerekli uzunluğa ayarlanır. Münferit 3 parça sac cıvatalarıyla sabitlenir.

Güneş örtüsüne kemer bantların sabitlenmesi (şekil 2)

- A: Güneş örtüsü
- B: Plastik cıvatalar
- C: Sabitleme bandı
- D: Plastik plakalar
- E: Plastik somunlar

Alüminyum mile kemer bandının sabitlenmesi (şekil 3)

- C: Sabitleme bandı
- F: Sac cıvataları
- G: 3 parçalı alüminyum boru

Güneş örtüsü suyun soğutmasına gerek duyduğundan veya rüzgar sürtünme yüzeyine sahip olmaması gerektiğinden güneş örtüsü tamamen yerleşmiş olmalı ve su yüzeyinin üzerine çıkmamalıdır. Bu nedenle sabitleme bantlarının uzunlukları uygun şekilde ayarlanarak takılmalıdır.

Zemin konsolunun sabitlenmesi (şekil 1)

Her iki zemin konsolu alüminyum milinin daha önce ayarlanmış uzunluğuna bağlı olarak genişlikte tam olarak hizalanır. Ardından her konsol iki sabitleme çubuğu ile zeminde sabitlenir. Zemin buna uygun sabitlenmiş olmalıdır.



Teknik Bilgiler

- Plastik yatak bloğu, plastik el çarkı
- Uzatılabilir alüminyum şaft
- 5 metreye kadar genişlikteki havuzlar için
- Sabit montaj



Önemli uyarı

Kış geçirme

Güneş örtüsü dahil olmak üzere alüminyum miller kuru durumda dona karşı korunmuş bir yerde depolanmalıdır.

Temizleme

Temizlik için piyasada satılan bakım maddeleri kullanın. Çözücü madde içeren ve ayrıca aşındırıcı temizlik maddeleri ya da sert süngerler, fırçalar vs. kullanmayın.

Depolama

Temizliğin tamamlanmasından sonra ürün yeteri kadar kurutulmalıdır. Ardından kuru ve don oluşmayacak bir yerde saklayın.

Tasfiye edilmesi

Ambalajın tasfiye edilmesi: Ambalaj materyalleri çevreye zarar vermeyen ve tasfiye tekniği kurallarına göre seçilmiştir ve bu nedenle de geri dönüştürülebilir. Mukavva ve kartonu eski kağıtlarla, folyoları değerli madde toplamasına aktarın.

Ürünün tasfiye edilmesi: Değerli maddelerin ayrı olarak toplanması için sistemlere sahip olan Avrupa Birliği'nde ve diğer Avrupa ülkelerinde uygulanabilir. Ürünü bulduğunuz yerde geçerli olan düzenlemeler ve yasalar doğrultusunda tasfiye edin.

Garanti koşulları

Garanti hizmetleri için ilgili ülkelerde geçerli yasal düzenlemeler geçerlidir.



Wstęp

Dziękujemy za zakup produktu firmy Steinbach. Cały czas rozbudowujemy nasz asortyment. W przypadku stwierdzenia wad niniejszego produktu, serdecznie przepraszamy i uprzejmie prosimy o kontakt z naszym centrum obsługi.

Instrukcję obsługi należy przeczytać i zachować.

Instrukcja obsługi urządzenia: Roler do plandek solarnych tworzywa sztuczne do basenów o szer. do 5 m

Niniejsza instrukcja obsługi dotyczy wymienionego wyżej produktu. Zawiera ona ważne informacje dotyczące uruchamiania oraz eksploatacji. Przed użyciem produktu należy przeczytać dokładnie instrukcję obsługi, a zwłaszcza wskazówki dotyczące bezpieczeństwa. Nieprzestrzeganie niniejszej instrukcji obsługi może prowadzić do poważnych obrażeń oraz uszkodzenia produktu. Instrukcja obsługi oparta jest o normy i przepisy Unii Europejskiej. Należy przestrzegać obowiązujących w danym kraju wytycznych i przepisów prawa. Należy przechowywać instrukcję obsługi w celu dalszego użytkowania i przekazać ją w razie takiej potrzeby również osobom trzecim do wglądu.

Użytkowanie zgodnie z instrukcją

Produkt przeznaczony jest wyłącznie do użytku prywatnego i nie może być wykorzystywany w sposób komercyjny.

Zwijarka do solarnej osłony na basen służy do rozwijania i zwijania osłony. Produktu należy używać wyłącznie zgodnie z instrukcją obsługi. Każde inne zastosowanie traktowane jest jako niezgodne z instrukcją obsługi i może doprowadzić do szkód majątkowych, a nawet do obrażeń ciała. Niniejszy artykuł nie jest zabawką dla dzieci. Producent i dystrybutor nie ponoszą odpowiedzialności za szkody, które powstały na skutek błędnego i niezgodnego z instrukcją obsługi użytkowania.



Wskazówki dotyczące ostrożności i bezpieczeństwa.

Należy przeczytać i respektować wszystkie zalecenia. W przypadku nieprzestrzegania niniejszych wskazówek ostrożności trzeba liczyć się ze szkodami majątkowymi, innymi obrażeniami, a nawet śmiercią. Niniejsze ostrzeżenia dot. produktu, wskazówki i zasady bezpieczeństwa obejmują wiele, ale nie wszystkie możliwe zagrożenia i niebezpieczeństwa. Proszę zachować ostrożność i właściwie oceniać możliwe zagrożenia. Niewłaściwe obchodzenie się z produktem może doprowadzić do sytuacji zagrażającej życiu.

Uwaga! W celu uniknięcia niebezpieczeństwa należy powierzać naprawę specjalistom. Należy zwrócić się w tym celu do specjalistycznego serwisu. W przypadku samodzielnie przeprowadzanych napraw, nieprawidłowego montażu lub niewłaściwej obsługi wykluczone są roszczenia gwarancyjne. Podczas naprawy trzeba używać wyłącznie części zamiennych właściwych dla danego produktu.

OSTRZEŻENIE! Niebezpieczeństwo dla dzieci oraz osób z obniżonymi zdolnościami fizycznymi, sensorycznymi oraz mentalnymi (przykładowo osoby częściowo upośledzone, osoby starsze z ograniczeniami zdolności fizycznych i mentalnych) lub w przypadku braku doświadczenia i wiedzy. Dzieci nie mogą bawić się niniejszym produktem. Czyszczenie nie może być wykonywane przez dzieci lub osoby z obniżonymi zdolnościami fizycznymi, sensorycznymi i mentalnymi.

WSKAZÓWKA! Niebezpieczeństwo uszkodzenia! Niniejszy produkt może zostać uszkodzony na skutek obchodzenia się z nim niezgodnie z przeznaczeniem.

OSTRZEŻENIE! Niebezpieczeństwo utonięcia!

Nigdy nie pływać pod rozwiniętą osłoną solarną! Nie należy stawać, siadać ani skakać na zwijarce do osłony solarnej. Może to doprowadzić do poważnych obrażeń lub utonięcia ludzi lub zwierząt. Jeśli basen ma być używany, należy koniecznie zwinąć wcześniej osłonę solarną za pomocą zwijarki. Osłona solarna nie jest osłoną na zimę!



Należy sprawdzić zawartość przesyłki

WSKAZÓWKA! Niebezpieczeństwo uszkodzenia! Produkt może zostać uszkodzony podczas nieostrożnego otwierania opakowania za pomocą ostrego noża lub innego ostrego przedmiotu. Należy zachować szczególną ostrożność podczas rozpakowywania.

- Wyjąć produkt z opakowania.
- Sprawdzić kompletność zawartości opakowania. Szkice/Foto L1.
- Sprawdzić czy produkt lub poszczególne jego elementy nie są uszkodzone. W przypadku stwierdzenia uszkodzenia nie należy używać produktu. Należy zwrócić się pod adres serwisu wskazany na końcu instrukcji obsługi.



Montaż wałka aluminiowego

Wałek aluminiowy składa się z 3 rur. Jedna rura ma większą średnicę, jest to część środkowa nawijacza. Obie cieńsze rury wsuwa się z lewej i z prawej strony, ustawiając przy tym potrzebną długość. Trzy pojedyncze części mocuje się blachowkrętami.

Mocowanie pasów na plandecce solarnej (rys. 2)

- A: Plandeka solarna
- B: Śruby z tworzywa sztucznego
- C: Taśma mocująca
- D: Płyty z tworzywa sztucznego
- E: Nakrętki z tworzywa sztucznego

Mocowanie taśmy do wałka aluminiowego (rys. 3)

- C: Taśma mocująca
- F: Blachowkręty
- G: Rura aluminiowa z 3 części

Da die Solarplane die Kühlung des Wassers benötigt, bzw. der Wind keine Angriffsfläche erhalten darf, muss die Solarplane vollständig aufliegen und darf nicht über die Wasseroberfläche herausragen. Die Befestigungsbänder sind dazu in der Länge dementsprechend zu montieren.

Zamocowanie konsoli dennej (rys. 1)

Obie konsole denne ustawia się w poprzek w odniesieniu do wcześniej ustalonej długości wałka. Na koniec każdą konsolę mocuje się listwami do podłoża. Podłoże musi być w tym celu odpowiednio zamocowane.



Dane techniczne

- Kozły do przechowywania, kółko ręczne z tworzywa sztucznego
- teleskopowy wałek aluminiowy
- do basenów o szer. do 5 m
- mocowanie na stałe



Ważna wskazówka

Zimowanie

Wałek aluminiowy i plandekę solarną przechowywać w stanie suchym w miejscu o dodatniej temperaturze.

Czyszczenie

Do czyszczenia należy używać dostępnych w handlu środków czyszczących. Nie należy używać środków czyszczących opartych na rozpuszczalnikach oraz środków do szorowania, np. ostrych gąbek, szczotek itp.

Przechowywanie

Po zakończeniu czyszczenia produkt musi zostać odpowiednio osuszony. Przechowywać w miejscu suchym i zabezpieczonym przed mrozem.

Utylizacja

Utylizacja opakowania: Materiały na opakowania dobierane są zgodnie z przepisami ochrony środowiska oraz utylizacji a tym samym podlegają recyklingowi. Kartony należy przekazać do punktu zbiórki makulatury, folii i surowców wtórnych.

Utylizacja produktu: Zastosowanie mają przepisy obowiązujące w Unii Europejskiej i innych krajach europejskich dot. systemów oddzielnej zbiórki surowców wtórnych. Należy zutylizować produkt zgodnie z lokalnie obowiązującymi normami i przepisami prawa.

Warunki gwarancji

Obowiązują aktualne dla danego kraju ustawowe przepisy dotyczące gwarancji.



Prefacio

Muchas gracias por adquirir este producto Steinbach. Seguimos desarrollando nuestros artículos. No obstante, si este producto tiene algún defecto nos disculpamos por anticipado y le pedimos con cortesía que se ponga en contacto con nuestro departamento de atención al público.

Leer y guardar el manual de instrucciones

Manual de instrucciones para Enrollador de plástico para cobertor solar de lona para piscinas de hasta 5 m de ancho

Este manual de instrucciones pertenece al producto mencionado antes. Contiene información importante sobre la puesta en servicio y la manipulación. Lea atentamente el manual de instrucciones, sobre todo las instrucciones de seguridad, antes de utilizar este producto. La inobservancia de este manual de instrucciones puede conllevar lesiones severas o daños en el producto. El manual de instrucciones se rige por las normas y leyes vigentes en la Unión Europea. Respete las directivas y las leyes vigentes en su país. Guarde el manual de instrucciones para su uso posterior y entrégueselo a terceros cuando lo demanden.

Uso correcto

El producto está diseñado solamente para uso doméstico y no para uso comercial.

El enrollador para lonas solares se emplea para enrollar y desenrollar lonas solares para piscina. Use el producto únicamente como se indica en este manual. Cualquier otro uso se considera incorrecto y puede ocasionar daños materiales o lesiones. Este artículo no es un juguete. El fabricante o el comerciante no asumen ninguna responsabilidad por daños ocasionados por un uso incorrecto o erróneo.



Advertencias e indicaciones de seguridad

Leer y cumplir todas las instrucciones. El incumplimiento de esas advertencias significa daños en su patrimonio, otros daños personales severos e incluso letales. Esta advertencia sobre el producto, las instrucciones y las reglas de seguridad abarcan muchos riesgos y peligros, pero no son todos los existentes. Preste atención y evalúe correctamente los posibles peligros. La manipulación incorrecta del producto puede conllevar situaciones con peligro de muerte.

¡Atención! Encomiende la reparación a especialistas, para evitar los peligros. Contacte para eso a un taller especializado. Las reparaciones realizadas por cuenta propia, el montaje incorrecto o el manejo falso eximen de toda responsabilidad y garantía. Para las reparaciones solamente se deben utilizar repuestos que correspondan con los datos originales del producto.

¡ADVERTENCIA! Peligro para niños y personas con capacidad física, mental o sensorial reducida (por ejemplo minusválidos, personas mayores con limitaciones físicas y mentales) o falta de experiencia y de conocimientos. Los niños no deben jugar con este producto. La limpieza no debe ser realizada por niños ni por personas con capacidad física, mental o sensorial reducida.

¡NOTA! ¡Peligro de daños! La manipulación incorrecta puede dañar este producto.

¡ADVERTENCIA! ¡Peligro de muerte por ahogamiento!

¡No nadar nunca por debajo de la lona solar! No subir a, sentarse en ni saltar desde el enrollador para lonas solares. Personas o animales podrían dañarse o ahogarse. Si se utiliza la piscina la lona tiene que ser retirada antes con el enrollador para lonas de piscina. ¡La lona solar no es una cubierta de invierno!



Comprobar el volumen de suministro

¡NOTA! ¡Peligro de daños! Si abre el embalaje de forma imprudente con un cuchillo afilado u otro objeto puntiagudo podría dañar el producto. Por eso debe abrirlo con sumo cuidado.

- Extraiga el producto del embalaje.
- Compruebe que el suministro esté íntegro. Boceto /Foto L1.
- Controle si el artículo o piezas individuales presentan daños. De ser así, no utilice el producto. Póngase en contacto con la dirección de atención al público indicada al final del manual.



Ensamblaje del eje de aluminio

El eje de aluminio consta de 3 tubos. Un tubo tiene un diámetro mayor, se trata de la pieza central del enrollador. Los dos tubos más estrechos se introducen a la izquierda y la derecha del tubo central y se regulan hasta la longitud necesaria. Las 3 piezas individuales se fijan con tornillos autorroscantes.

Sujeción de las cintas de correa en la lona solar (figura 2)

- A: cubierta solar de lona
- B: tornillos de plástico
- C: cinta de sujeción
- D: placas de plástico
- E: tuercas de plástico

Sujeción de la correa en el eje de aluminio (figura 3)

- C: cinta de sujeción
- F: tornillos autorroscantes
- G: tubo de aluminio 3-piezas

Como la cubierta solar precisa el enfriamiento del agua, o bien el viento no debe tener superficie de ataque, la cubierta solar debe estar completamente en contacto con la superficie y no debe asomar por encima de la superficie del agua.

Las cintas de sujeción deben ser montadas para ello a lo largo.

Sujeción de la consola de suelo (figura 1)

Las dos consolas de suelo se alinean en el ancho con precisión, en base a la longitud del eje de aluminio que se ha configurado antes. A continuación se fija cada consola en el fondo con dos barras de sujeción. El fondo tiene que disponer de la firmeza necesaria.



Datos técnicos

- Caballetes de plástico, volante de plástico
- vástago de aluminio telescópico
- para piscinas de hasta 5 m de ancho
- Montaje fijo



Aviso importante

Invernación

El eje de aluminio, incluyendo la cubierta solar debe ser almacenado en un lugar seco protegido del hielo.

Limpieza

Utilice un producto de limpieza normal para limpiar. No utilice ningún producto de limpieza con disolventes ni abrasivo, como esponjas duras, cepillos etc.

Almacenamiento

Tras concluir la limpieza hay que secar a fondo el producto. A continuación guárdelo en un lugar seco y protegido del hielo.

Eliminación

Eliminación del embalaje: Los materiales de embalaje se han seleccionado desde puntos de vista ecológicos y aptos para la eliminación y por eso son reciclables. Elimine el papel y el cartón en el contenedor de papel usado los plásticos en un punto limpio.

Eliminación del producto: Aplicable en la Unión Europea y otros países europeos con sistemas de recogida selectiva de residuos. Elimine el producto según las disposiciones y las leyes vigentes en su lugar de residencia.

Garantía

Tienen validez para la garantía las disposiciones legales vigentes en el país correspondiente.

© 2022 Copyright

Nachdruck oder Vervielfältigung (auch auszugsweise) nur mit Genehmigung der Steinbach International GmbH. Diese Druckschrift, einschließlich aller ihrer Teile, ist urheberrechtlich geschützt. Jede Verwertung außerhalb der engen Grenzen des Urheberrechts ist ohne Zustimmung der Steinbach International GmbH unzulässig und strafbar. Das gilt insbesondere für Vervielfältigungen, Übersetzungen, Mikroverfilmungen und die Einspeisung und Verarbeitung in elektronischen Systemen.

Vertrieben durch



Steinbach International GmbH

L. Steinbach Platz 1

4311 Schwertberg, Austria



helpdesk.steinbach.at



Produktinformationen/ Product information/ Informations relatives au produit/ Informazioni sul prodotto/ Informacije o izdelku/ Informații despre produs/ Informace o výrobku/ Informacije o proizvodu/ Termékinformáció/Informácie o výrobku/ Продуктова информация/Ürün bilgileri/ Informacje o produkcie/ Información sobre el producto

steinbach-group.com



Pool Control App



Ersatzteile/ Spare parts/ Pièces de rechange/ Parti di ricambio/ Nadomestni deli/ Piese de schimb/ Náhradní díly/ Zamjenski dijelovi/ Pótalkatrészek/ Náhradné diely/ Резервни части/ Yedek parçalar/ Części zamienne/ Piezas de recambio

steinbach-group.com/de/ersatzteile