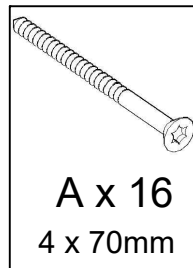
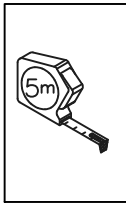
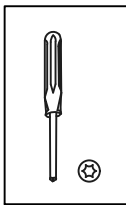
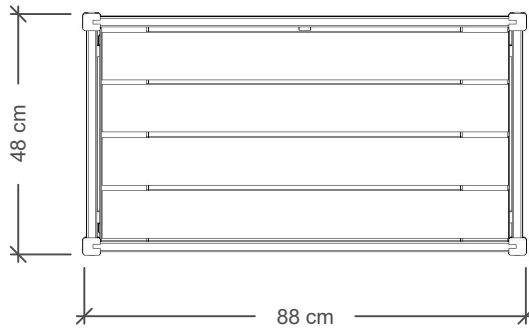
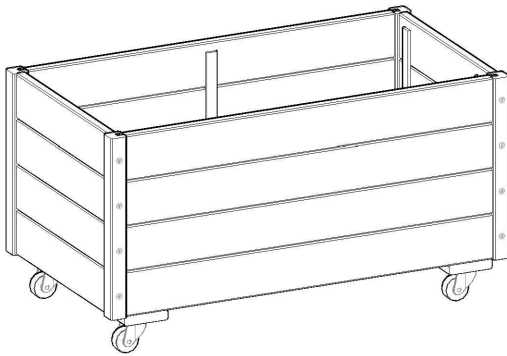


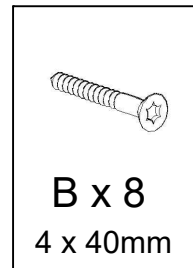
# 18276-



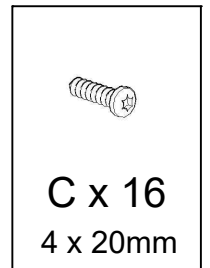
www.plus.dk



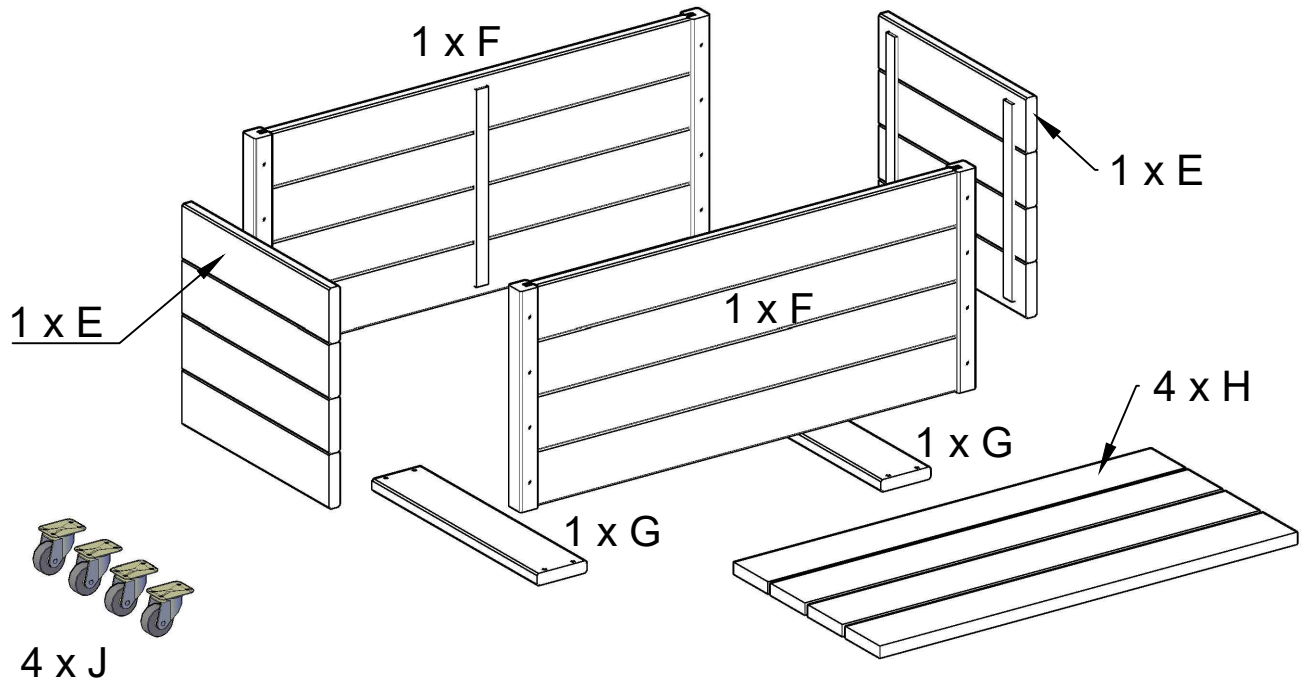
A x 16  
4 x 70mm



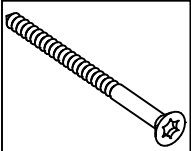
B x 8  
4 x 40mm



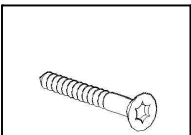
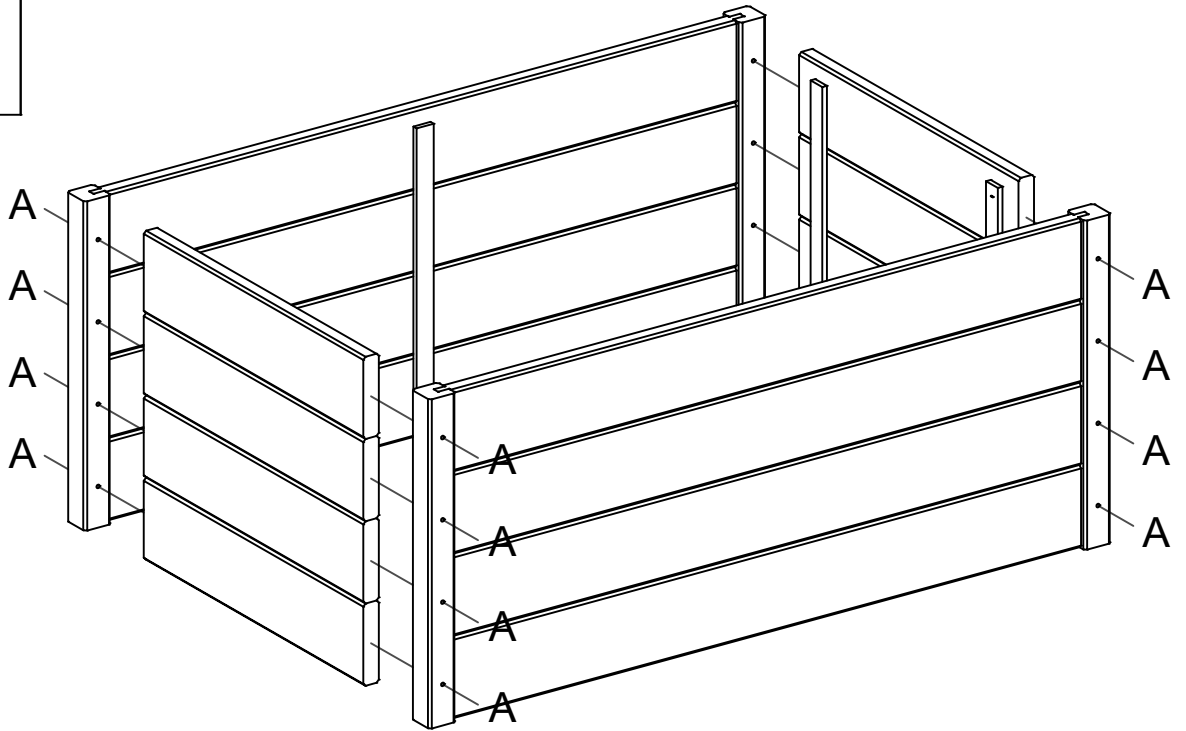
C x 16  
4 x 20mm



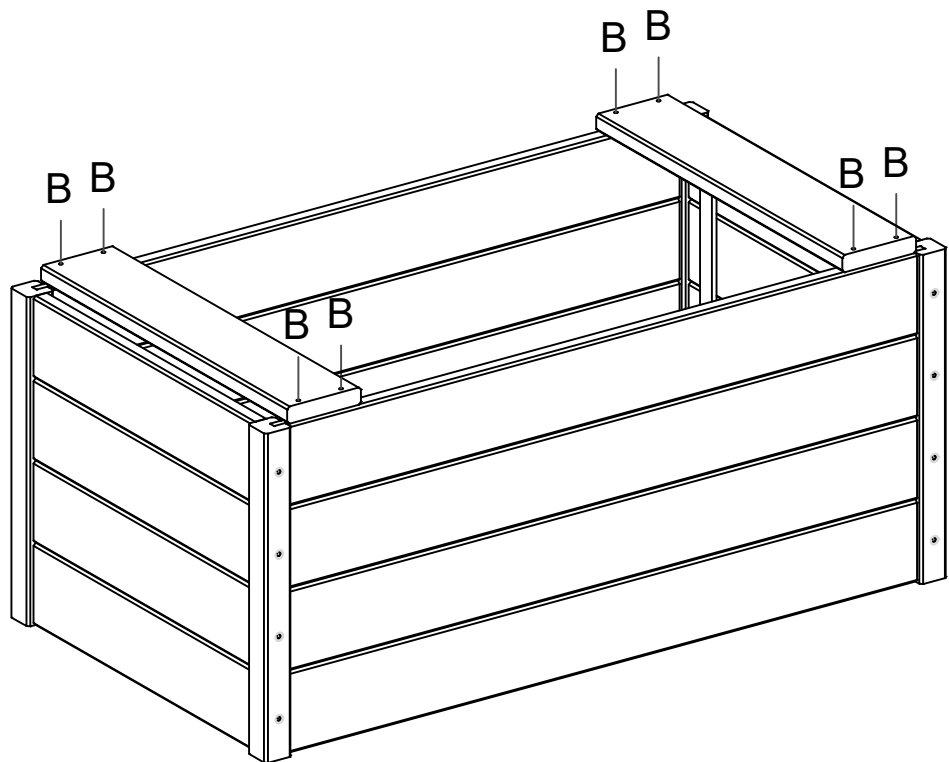
Revideret november 2018  
Geändert November 2018  
Last update November 2018  
Dernière révision novembre 2018



A x 16  
4 x 70mm

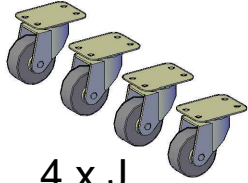


B x 8  
4 x 40mm

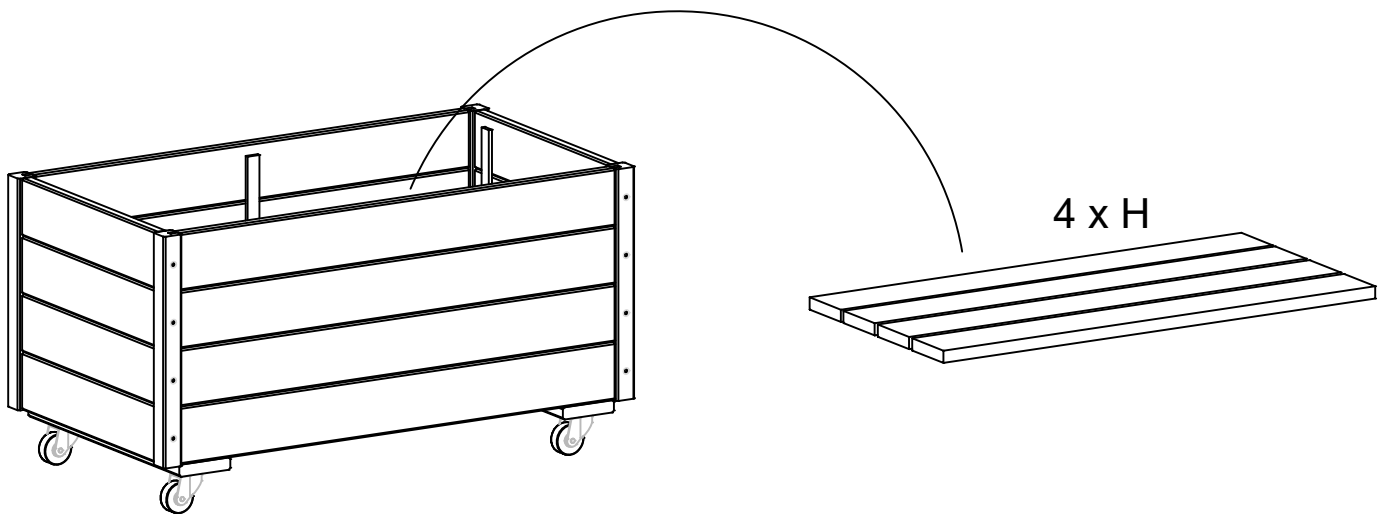
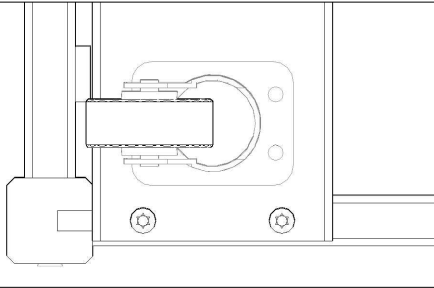
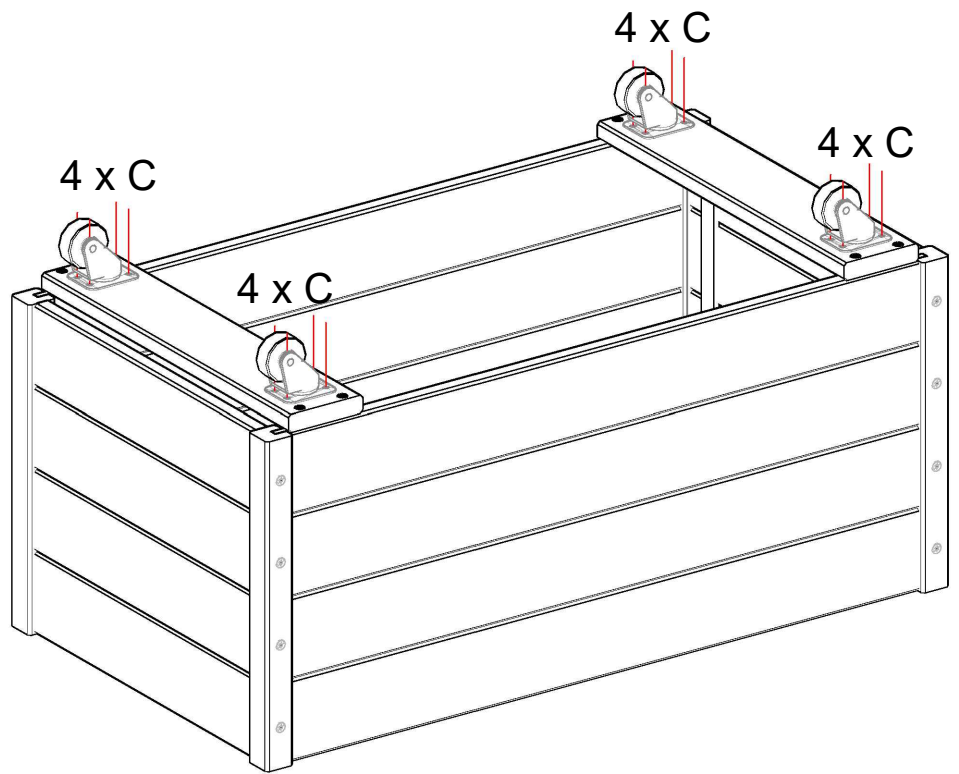




C x 16  
4 x 20mm



4 x J



4 x H

(DK)

1. Vi anbefalder der bruges en Fiberdug.  
(Fiberdug prikket, så overskydende vand kan løbe ud).  
Købes særskilt i byggemarkedet.
2. Vi anbefalder der bruges en maxikap kasse.  
Købes særskilt i byggemarkedet.

(DE)

1. Wir empfehlen die Verwendung eines Fasertuch.  
(Wenn Sie es an einigen Stellen einschneiden, kann überflüssiges Wasser ablaufen).  
- Dieser ist separat im Fachhandel zu erwerben.
2. Wir empfehlen die Verwendung eines Kapillarbewässerungskastens  
- Dieser ist separat im Fachhandel zu erwerben.

(UK)

1. We recommend using a Fiber tex cloth.  
(The Fiber tex cloth is pierced so excessive water runs out.)  
- Purchased separately from the DIY store.
2. We recommend using a maxikap/Capillary box.  
- Purchased separately from the DIY store.

(F)

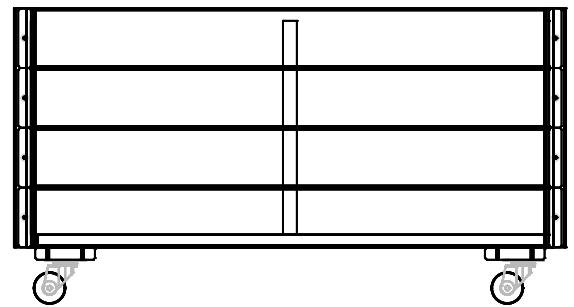
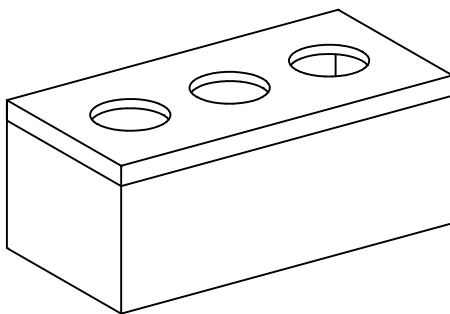
1. Nous vous recommandons toujours utiliser un chiffon doux.  
(Si vous coupez certains endroits, l'excédent d'eau pourra s'écouler).  
- Achetée séparément du magasin de bricolage.
2. Nous vous recommandons d'utiliser une boîte maxikap / Capillary.  
- Achetée séparément du magasin de bricolage.

1.



Fiberdug  
Fasertuch  
Fiber tex  
Chiffon doux

2.

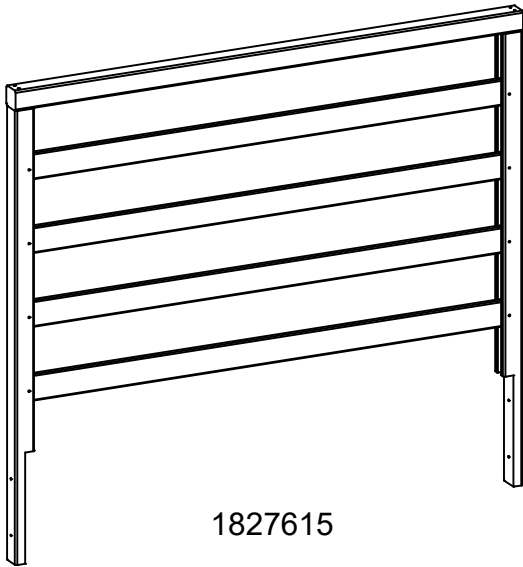


Se [www.plus.dk](http://www.plus.dk) for yderligere information og vedligehold af materialer  
Weitere Informationen und Pflegehinweise finden Sie unter [www.plus.dk](http://www.plus.dk)  
[www.plus.dk](http://www.plus.dk) for further information and maintenance of materials  
Voir [www.plus.dk](http://www.plus.dk) pour plus d'informations et d'entretien de matériel

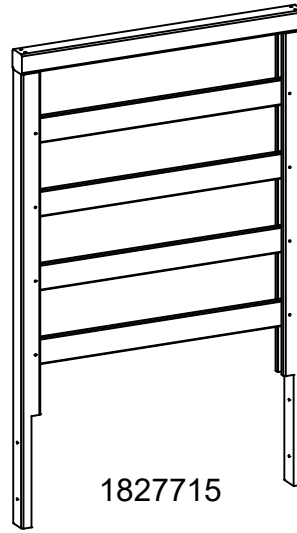
# 1827615 + 1827715



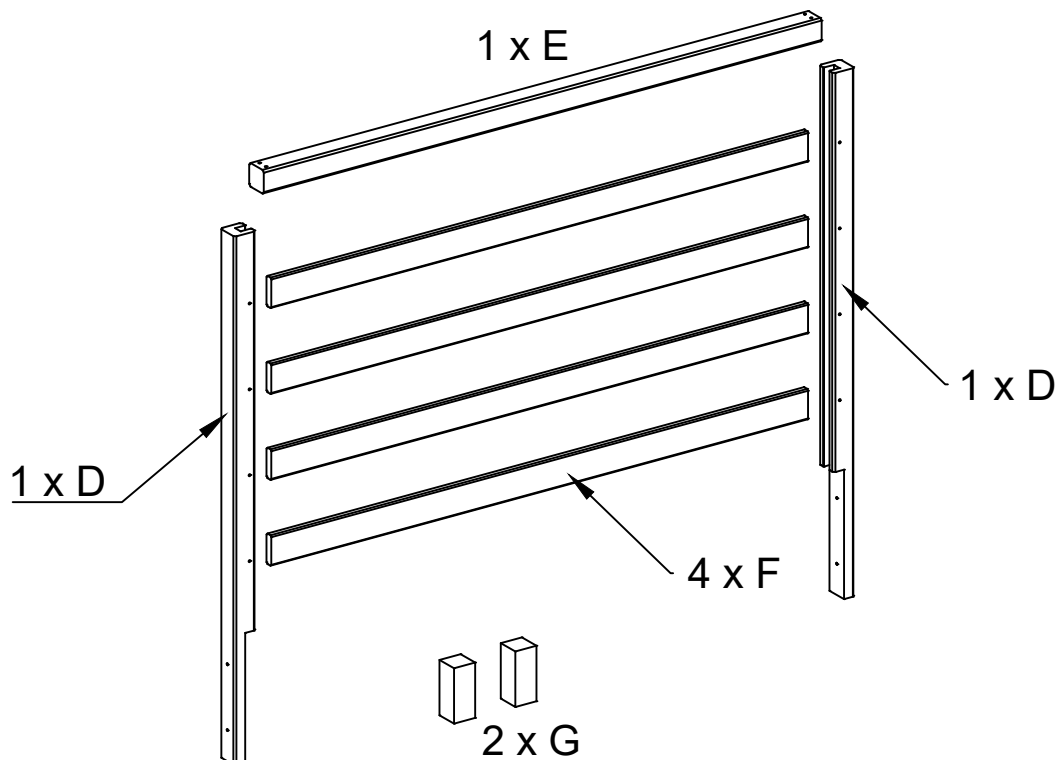
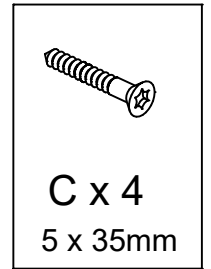
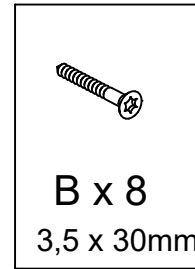
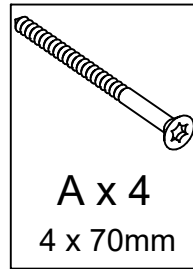
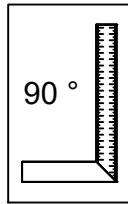
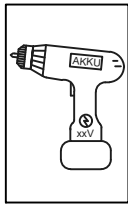
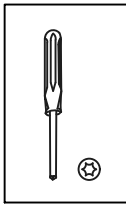
www.plus.dk



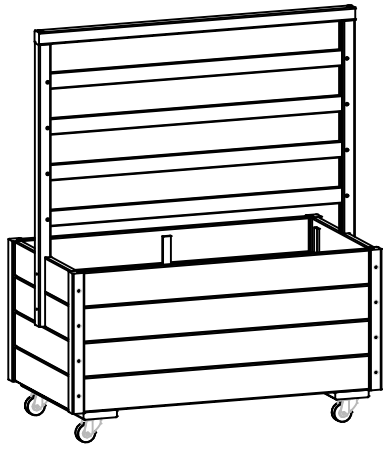
1827615



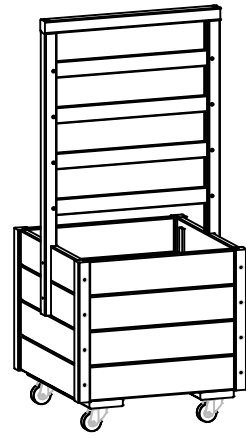
1827715



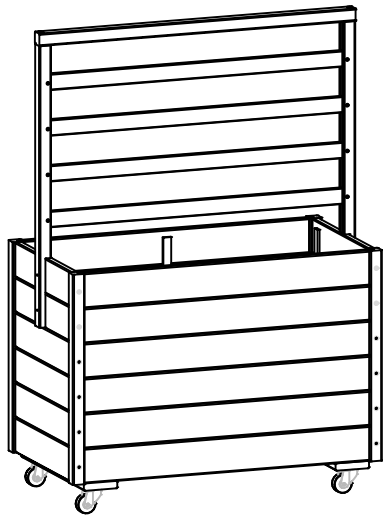
Revideret november 2018  
Geändert November 2018  
Last update November 2018  
Dernière révision novembre 2018



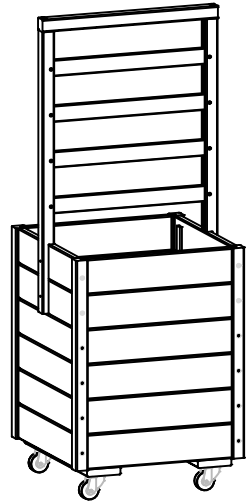
182760-15



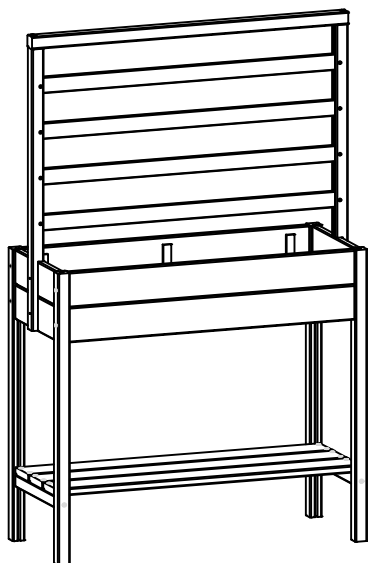
182770-15



182780-15

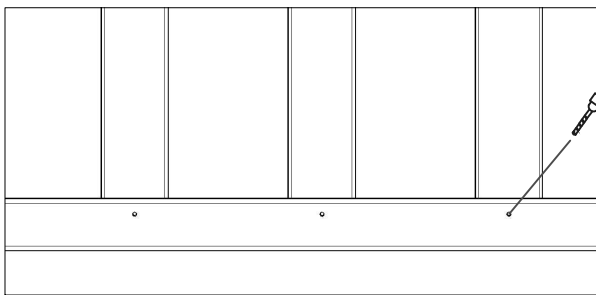
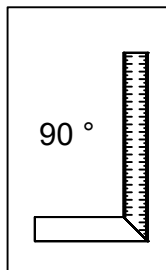
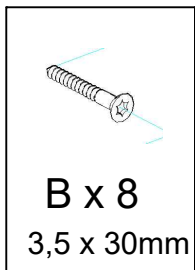
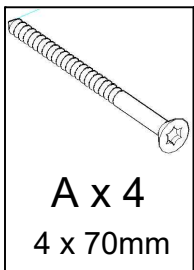
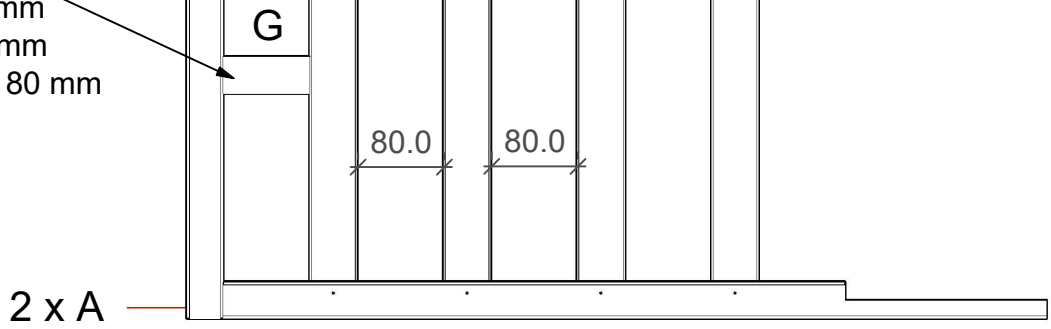


182790-15

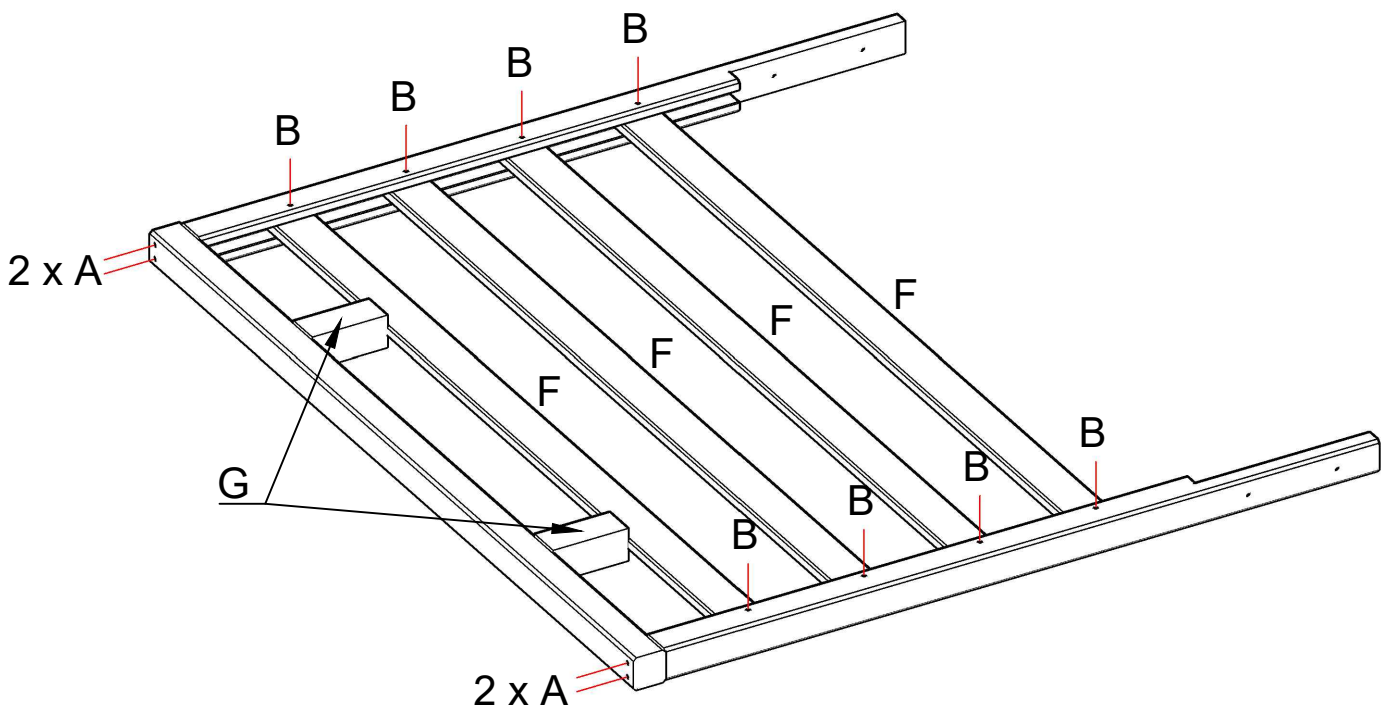
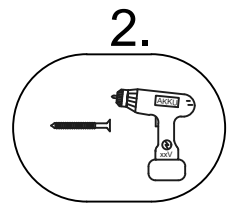
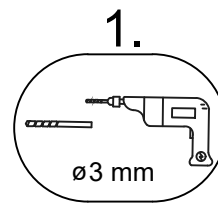


182750-15

afstandsklods 80 mm  
 Distanz-Stück 80 mm  
 Spacing block 80 mm  
 Bloc d'écartement 80 mm

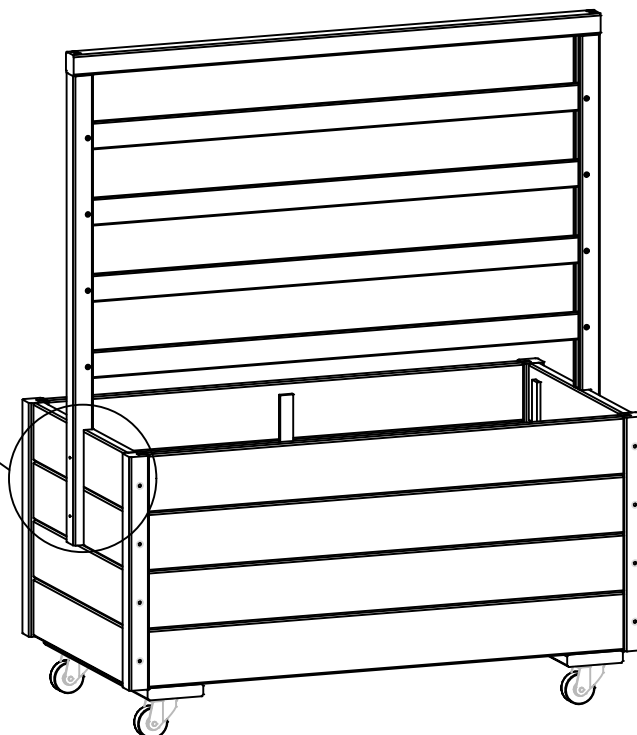
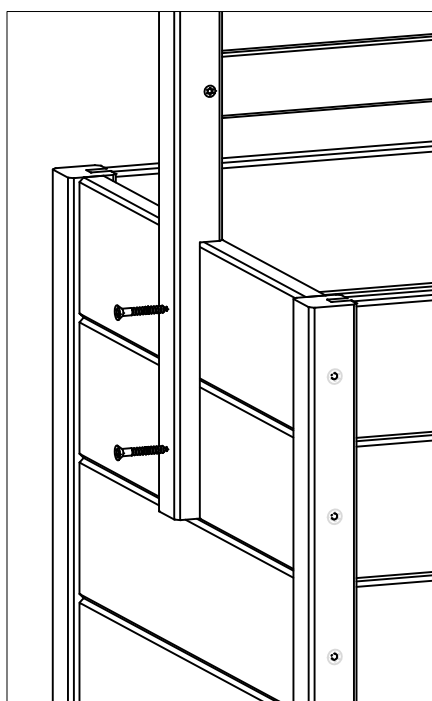
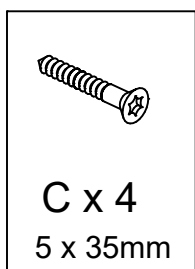
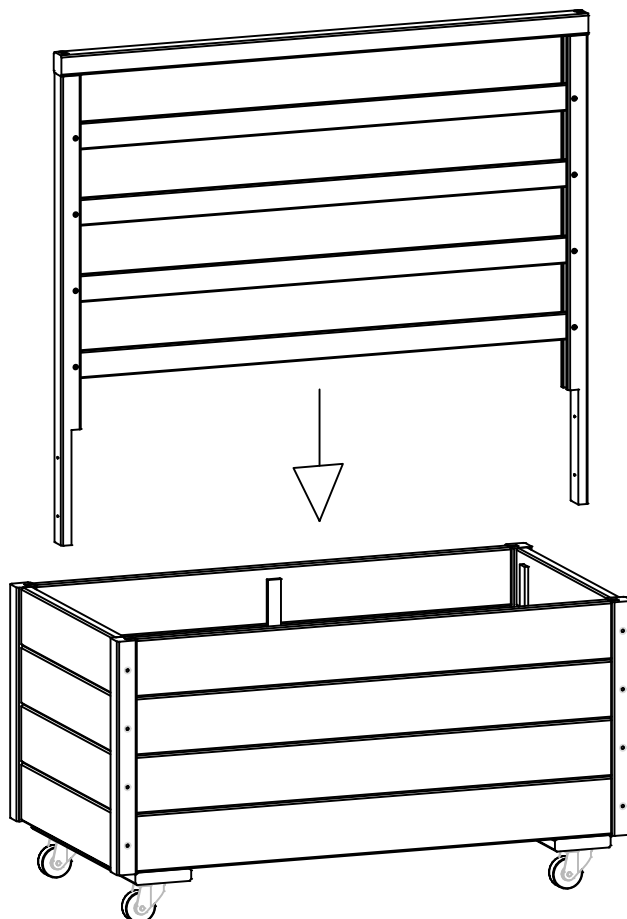


Forbores - 3 mm  
 Vorbohren - 3 mm  
 Pre-drill - 3 mm  
 Percé d'avance - 3 mm



3.

1827615  
+  
1827715



Se [www.plus.dk](http://www.plus.dk) for yderligere information og vedligehold af materialer  
Weitere Informationen und Pflegehinweise finden Sie unter [www.plus.dk](http://www.plus.dk)  
[www.plus.dk](http://www.plus.dk) for further information and maintenance of materials  
Voir [www.plus.dk](http://www.plus.dk) pour plus d'informations et d'entretien de matériel