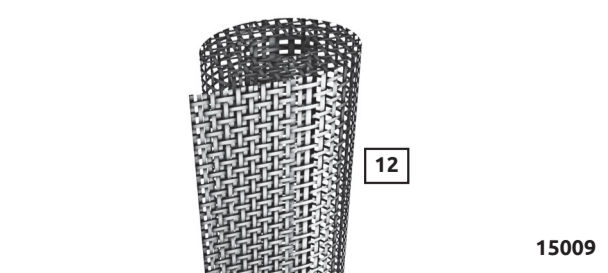
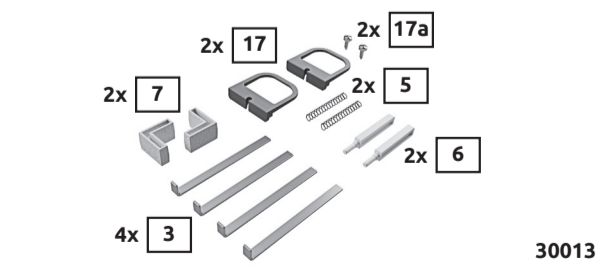
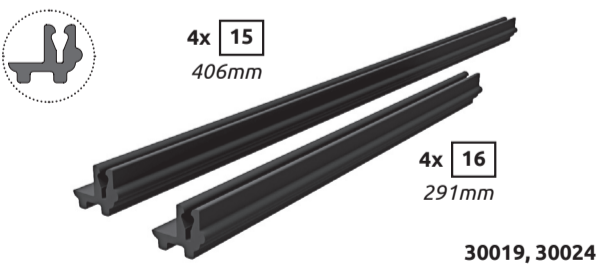
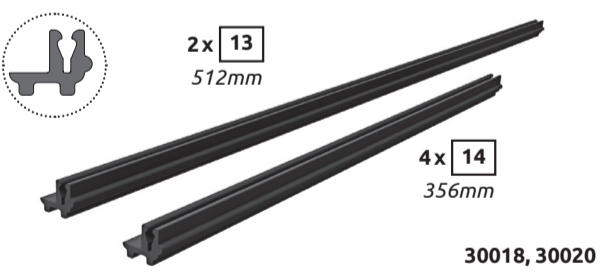
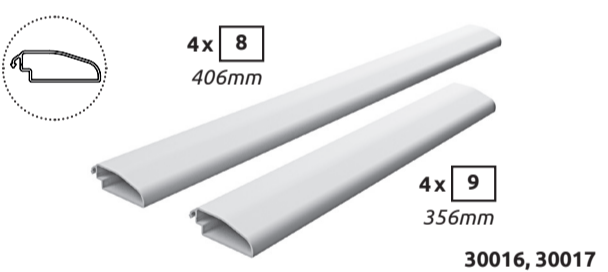
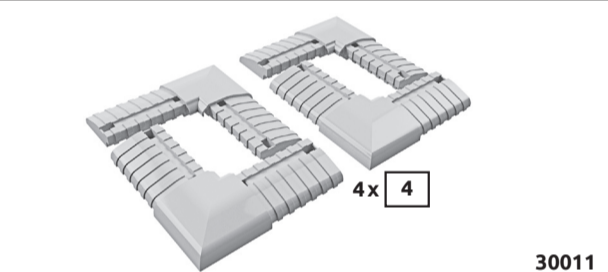
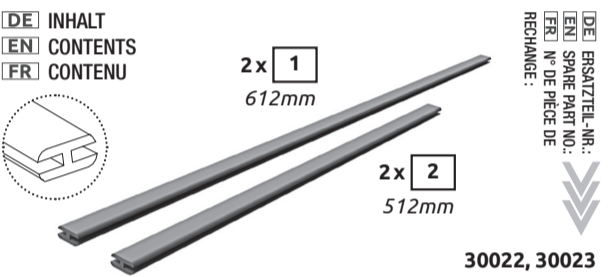
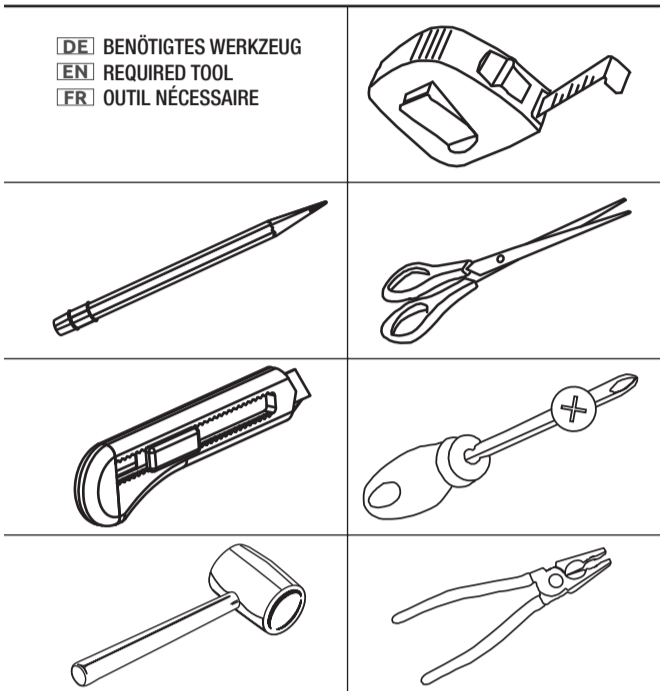


**PRIMASTER**



**DE** Teleskopfenster  
**EN** Telescopic Window Screen  
**FR** Cadre fenêtre télescopique

**DE** BENÖTIGTES WERKZEUG  
**EN** REQUIRED TOOL  
**FR** OUTIL NÉCESSAIRE



**DE** 1. EINLEITUNG  
 Um Ihnen einen möglichst reibungslosen Zusammenbau zu gewährleisten, lesen Sie die nachfolgenden Sicherheitshinweise sowie Informationen zur Montage bitte aufmerksam und behalten Sie die Anleitung für späteres Nachschlagen auf. Die Anleitung ist Teil des Produkts und führt Sie Schritt für Schritt zum fertigen Insektenschutz. Geben Sie diese bei Weitergabe des Produkts an Dritte weiter.

**2. BESTIMMUNGSGEMÄSSER GEBRAUCH**  
 Das Produkt schützt Sie vor Fluginsekten im Wohnbereich durch Anbringen an Fenster- und Türöffnungen. Anderwärtige Verwendungen, sowie Veränderungen am Produkt sind unzulässig und können Personenschäden, sowie Schäden am Produkt zur Folge haben. Für dadurch entstandene Schäden am Produkt, sowie allgemeine Schäden durch die Montage übernimmt der Hersteller keine Haftung. Das Produkt ist nicht für den gewerblichen Einsatz vorgesehen.

**3. ZEICHENERKLÄRUNG**  
**⚠️ WARNUNG!** Das Signalwort bezeichnet eine Gefährdung mit mittlerem Risikograd, die, wenn sie nicht vermieden wird, den Tod oder eine schwere Verletzung zur Folge haben kann.  
**⚠️ ACHTUNG!** Das Signalwort bezeichnet eine Gefährdung mit einem niedrigen Risikograd, die, wenn sie nicht vermieden wird, eine geringfügige oder mäßige Verletzung zur Folge haben kann.

**4. SICHERHEITSHINWEISE**  
**⚠️ WARNUNG!** Lebens- und Unfallgefahr für Kinder und Kleinkinder! Das Produkt ist kein Spielzeug. Lassen Sie Kinder niemals alleine oder unbeaufsichtigt mit dem Produkt. Es besteht Erstickungs-, Strangulations- und Verletzungsgefahr durch Verpackungsbestandteile und Inhalt. Kinder sind sich dieser Gefahren nicht bewusst. Aufgrund der Absturzgefahr bringen Sie das Produkt nur bei von außen gefahrlos zugänglichen Fenstern und Türen an. Lehnen Sie sich beim Anbringen oder Demontieren des Produkts nicht aus dem Fenster/Tür und drücken Sie nicht von Innen gegen den Insektenschutz.

**⚠️ ACHTUNG!** Es besteht Verletzungsgefahr durch unsachgemäße Montage und Verwendung von Werkzeug. Verwenden Sie gegebenenfalls Arbeitshandschuhe. Unvollständige Bausätze bzw. beschädigte Teile dürfen keinesfalls zur Montage verwendet werden. Funktion und Sicherheit können dadurch beeinträchtigt werden. Halten Sie das Produkt und sämtliche brennbaren Teile von Hitzequellen und Feuer fern.

**5. TECHNISCHE DATEN**  
 Modell: Teleskopfenster 130x150 cm  
 Max. lichte Maße (BxH): 126x144 cm  
 Min. lichte Maße (BxH): 75x83 cm  
 Einbautiefe: 12 mm

**6. LIEFERUMFANG**  
 Kontrollieren Sie den Lieferumfang unmittelbar nach dem Auspacken auf Vollständigkeit und Defekte. Beginnen Sie mit dem Aufbau erst wenn Sie sicher sind, dass alle Teile vorhanden und unbeschädigt sind. Entsorgen Sie mit dem Verpackungsmaterial nicht versehentlich Montagematerial.

**7. MONTAGE**  
 Beachten Sie die Sicherheitshinweise und folgen Sie den Montageschritten 1 – 13. Verwenden Sie das benötigte Werkzeug vorsichtig, um weder sich noch andere damit zu verletzen.

**8. REINIGUNG**  
 Reinigen Sie Ihr Insektenschutzprodukt regelmäßig mit einem feuchten Fasertuch. Verwenden Sie bei Bedarf lediglich milde Reinigungsmittel, um Beschädigungen zu vermeiden.

**9. ENTSORGUNG**  
 Entsorgen Sie Verpackungsmaterial (Kartonagen, Folien etc.) getrennt über eine Recycling-Sammelstelle. Das ausgediente Produkt kann ebenfalls über eine Sammelstelle entsorgt werden. Informationen dazu erhalten Sie bei Ihrer Gemeinde oder Stadtverwaltung.

**10. FAQ**  
**Wo wird das Produkt angebracht?**  
 Der Rahmen wird mittels Einhängedern außen am Fensterstock befestigt.

Hinweis: Irrtümer, Änderungen und Druckfehler vorbehalten. Stand der Information: 09/2020

**EN** 1. INTRODUCTION  
 In order to ensure the most seamless assembly possible, read the following safety information and assembly instructions carefully and keep the manual handy for future reference. The manual is part of the product and takes you step by step to the finished insect screen. Please include when passing the product on to third parties.

**2. PROPER USE**  
 The product protects the user from flying insects in living areas by attaching the former to window and door frames. Application of the product for other purposes, as well as changes to the product are prohibited and can cause personal injuries, and damage the product. The manufacturer takes no responsibility for ensuing damages to the product as well as general damages through assembly. The product is not intended for commercial use.

**3. LEGEND**  
**⚠️ WARNING!** The signal word is used for medium risk danger, which, when not avoided, can lead to death or heavy injury.  
**⚠️ ATTENTION!** The signal word is used for low risk danger, which, when not avoided, can lead to light or moderate injury.

**4. SAFETY INSTRUCTIONS**  
**⚠️ WARNING!** Potentially life-threatening risk of injury to children and babies! The product is not a toy. Never leave your child alone or unattended with the product. The packaging and contents pose a risk of suffocation, strangulation and injury. Children are not aware of these dangers. Due to the danger of falling, only attach the product to windows and doors which can be accessed from outside without risk. When attaching or removing the product, please don't lean out of the window/door and don't press against the insect screen from inside.

**⚠️ ATTENTION!** There is a risk of injury through improper assembly and use of tools. Use work gloves, if necessary. Incomplete assembly kills or damaged parts may, under no circumstances, be used for assembly. Function and safety can thus be impacted. Protect the product and any flammable parts from heat sources and fire.

**5. TECHNICAL DATA**  
 Model: Telescopic Window Screen 130x150 cm  
 Max. clearance measurements (WxH): 126x144 cm  
 Min. clearance measurements (WxH): 75x83 cm  
 installation depth: 12 mm

**6. SCOPE OF DELIVERY**  
 Check the scope of delivery directly after unpacking to ensure everything has been included and there are no faults. Begin the assembly only when you are sure that all parts are present and undamaged. Do not accidentally dispose of assembly materials when disposing of the packaging material.

**7. INSTALLATION**  
 Consider the safety information and follow assembly steps 1 – 13. Use the required tools carefully, to avoid injuring yourself or others.

**8. CLEANING**  
 Clean your insect screen regularly with a damp fibre cloth. Only use mild cleaning products, if required, to avoid damaging the product.

**9. DISPOSAL**  
 Dispose of the packaging material (boxes, foils etc.) separately through a recycling collection point. The disused product can also be disposed of through a collection point. Information on this matter can be obtained from your local authority or city administration.

**10. FAQ**  
**Where can the product be attached?**  
 The frame is attached to the outside of the window frame with suspension springs.

Note: Subject to mistakes, changes and setting errors. Date of information: 09/2020

**FR** 1. INTRODUCTION  
 Pour vous créer le moins de problèmes de montage possible, veuillez lire attentivement les consignes de sécurité ci-après et les informations sur le montage, et conservez ces instructions pour pouvoir vous y référer ultérieurement. Ces instructions font partie du produit et vous guident pas à pas pour obtenir un store moustiquaire parfaitement opérationnel. Remettez également ces instructions aux tiers auxquels vous pourriez transférer ce produit.

**2. UTILISATION CONFORME AUX DISPOSITIONS**  
 Monté sur les embrasures de fenêtre et/ou de porte, le produit empêche les insectes volants de pénétrer dans l'espace d'habitation. Toute autre utilisation et toute modification du produit sont interdites, elles peuvent entraîner des dommages corporels et endommager le produit. Le fabricant décline toute responsabilité pour les dommages du produit en décollant et les dommages généraux résultant du montage. Le produit n'est pas destiné à un usage commercial.

**3. EXPLICATION DES DESSINS**  
**⚠️ AVERTISSEMENT!** Le mot de signal désigne un danger d'un degré de gravité moyen qui, s'il n'est pas évité, peut avoir pour conséquence la mort ou une blessure grave.  
**⚠️ ATTENTION!** Le mot de signal désigne un danger d'une faible gravité qui, s'il n'est pas évité, peut avoir pour conséquence une blessure bénigne ou de gravité moyenne.

**4. CONSIGNES DE SÉCURITÉ**  
**⚠️ AVERTISSEMENT!** Danger de mort et d'accident pour les enfants et les nourrissons! Le produit n'est pas un jouet. Ne laissez jamais les enfants seuls ou sans surveillance avec le produit. Ils courent un risque d'étouffement, de strangulation et de blessure par des éléments de l'emballage. Les enfants n'ont pas conscience de ces dangers. En raison du risque de chute, ne fixez le produit que sur des portes et des fenêtres accessibles sans danger depuis l'extérieur. Lorsque vous fixez ou que vous démontez le produit, ne vous penchez pas hors de la fenêtre/de la porte, et ne poussez pas de l'intérieur le store moustiquaire.

**⚠️ ATTENTION!** Vous courez un risque de blessure en cas de montage non approprié et d'utilisation d'outils. Au besoin, utilisez des gants de travail. Des jeux de montage incomplets ou des pièces endommagées ne doivent être utilisés en aucun cas pour le montage. Cela risque d'entraver leur fonctionnement et menace la sécurité. Gardez le produit et toutes les pièces inflammables à distance des sources de chaleur et du feu.

**5. CARACTÉRISTIQUES TECHNIQUES**  
 Modèle : Cadre fenêtre télescopique 130x150 cm  
 Dimensions libres maxi (lxH) : 126x144 cm  
 Dimensions libres maxi (lxH) : 75x83 cm  
 Profondeur de pose : 12 mm

**6. CONTENU DE LA LIVRAISON**  
 Vérifiez le périmètre de livraison aussitôt après le déballage, pour voir si tout est complet et si rien n'est cassé. Ne commencez le montage qu'une fois que vous êtes certain que toutes les pièces sont présentes et intactes. Ne jetez pas le matériel de montage par mégarde en jetant le matériel d'emballage.

**7. MONTAGE**  
 Respectez les consignes de sécurité et suivez les étapes de montage 1 – 13. Utilisez avec précaution l'outil nécessaire pour éviter de vous blesser et de blesser autrui.

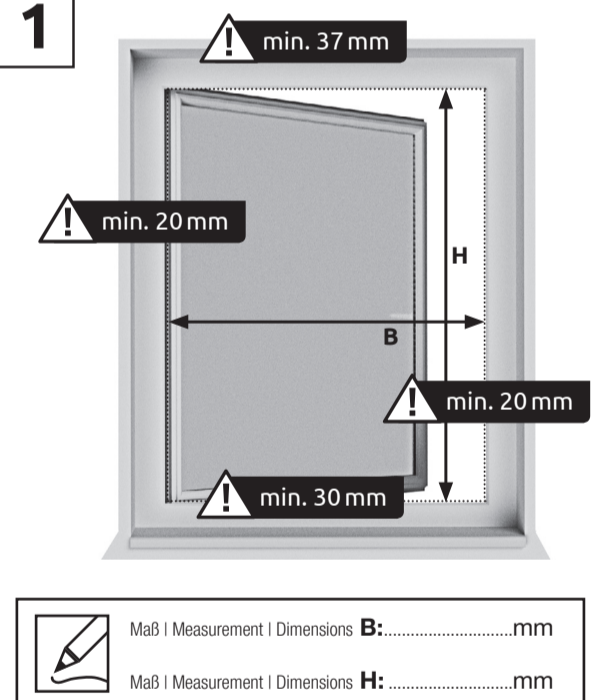
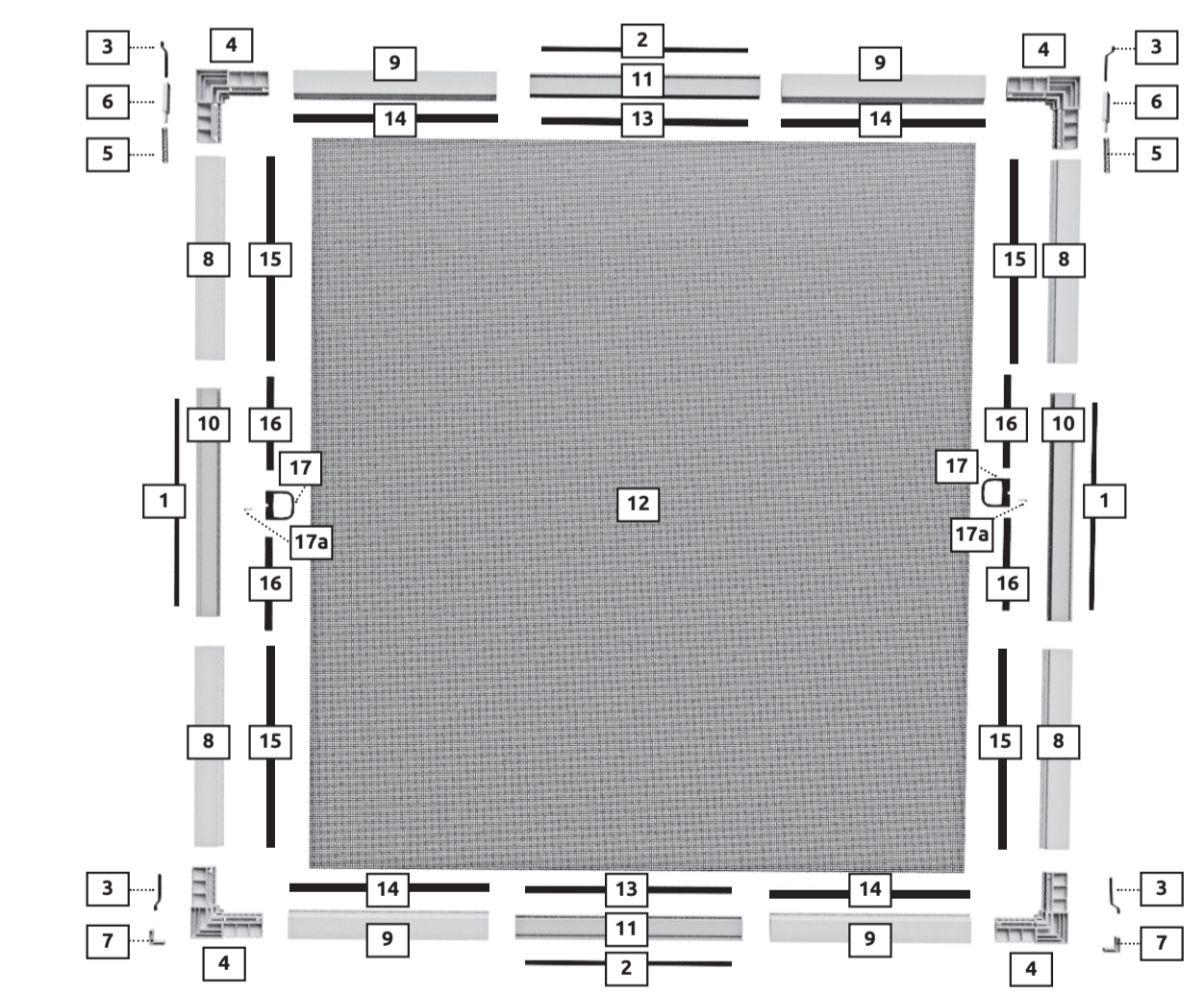
**8. NETTOYAGE**  
 Nettoyez régulièrement votre produit store moustiquaire avec un chiffon en fibres humide. Au besoin, utilisez uniquement des produits de nettoyage doux pour éviter tous dégâts.

**9. ÉLIMINATION**  
 Mettez le matériel d'emballage (cartonnages, feuilles plastiques, etc.) au rebut séparément par le biais d'un centre de collecte ou de recyclage. Le produit inutilisable peut également être mis au rebut. Votre commune ou l'administration municipale vous fournira des informations à ce propos.

**10. FAQ**  
**Où faut-il fixer le produit ?**  
 Le cadre est vissé au moyen de charnières à l'extérieur du chambranle.

Remarque : Sous réserve d'erreurs, de modifications et de fautes d'impression. État de l'information : 09/2020

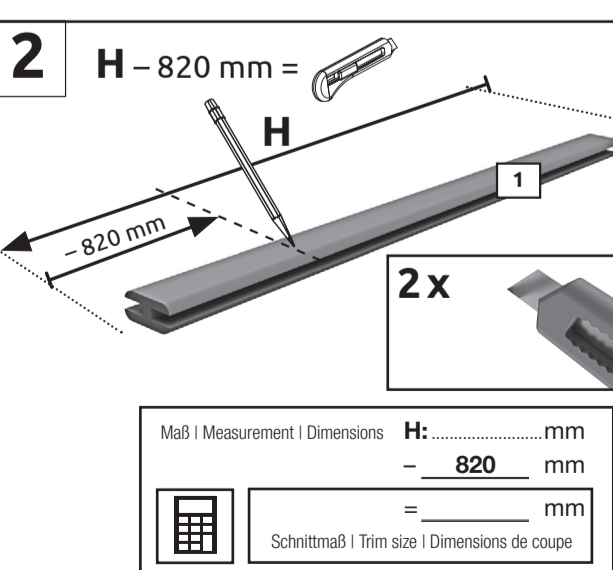
**DE** ÜBERSICHT  
**EN** OVERVIEW  
**FR** APERÇU



**DE** Messen Sie die lichte Breite Maß B, indem Sie den horizontalen Innenabstand des geöffneten Fensters messen. Messen Sie die lichte Höhe H, indem Sie den vertikalen Innenabstand des geöffneten Fensters messen. **Achtung:** Für den Einbau des Insektenschutzrahmens benötigen Sie außen um die Fensterleiste seitlich min. 20 mm Auflagefläche, oben 37 mm und unten 30mm. **Hinweis:** Achten Sie auf die zu verwendende Maßeinheit in Millimeter. 1 cm = 10 mm

**EN** Measure the clearance width measurement B, by measuring the horizontal inner distance to the open window. Measure the clearance height measurement H, by measuring the vertical inner distance to the open window. **Attention:** You will need a contact area of at least 20 mm to the sides, 37 mm above and 30 mm below the window, in order to mount the insect protection frame. **Notice:** Take care to take the measurements in millimetres. 1 cm = 10 mm

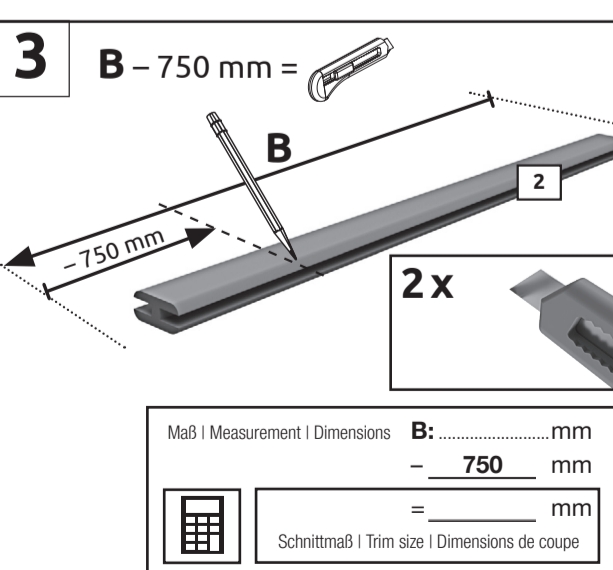
**FR** Mesurez la largeur intérieure, cote B, en mesurant l'écart horizontal à l'intérieur de la fenêtre ouverte. Mesurez la hauteur intérieure H, en mesurant l'écart vertical à l'intérieur de la fenêtre ouverte. **Attention :** Pour la pose du cadre du store moustiquaire, il vous faut à l'extérieur sur la largeur libre de la fenêtre au moins 20 mm sur le côté, 37 mm en haut et au moins 30 mm en bas. **Remarque :** Respectez l'unité de dimensions en millimètres utilisée. 1 cm = 10 mm



**DE** Kürzen Sie die beiden Distanzstücke **1** auf die gemessene Länge H abzüglich 820 mm mit einem Cutter. **Beispiel:** Gemessene lichte Höhe H = 1000 mm - 820 mm = 180 mm. **Achtung:** Verletzungsgefahr! Verwenden Sie das Messer vorsichtig.

**EN** Shorten both distancing elements **1** to the desired length H minus 820 mm with a cutter. **Example:** Measured clearance height H = 1000 mm - 820 mm = 180 mm. **Attention:** Risk of injury! Use the knife with caution.

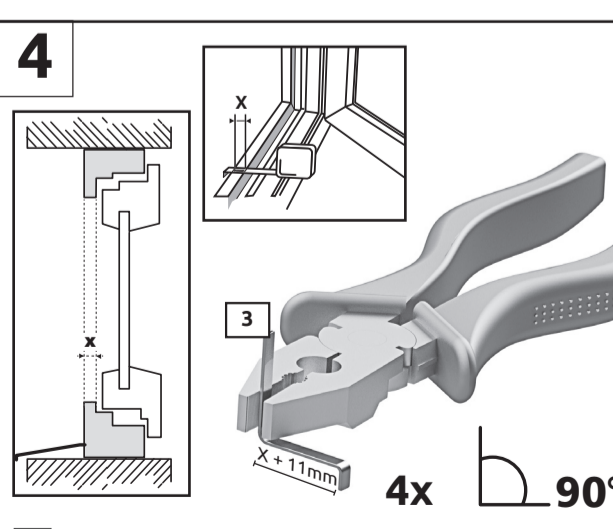
**FR** Raccourcissez les deux pièces d'écartement **1** avec un cutter pour qu'elles aient la longueur mesurée H moins 820 mm. **Exemple :** Hauteur libre mesurée H = 1000 mm - 820 mm = 180 mm. **Attention :** risque de blessure ! Maniez le couteau avec précaution.



**DE** Kürzen Sie die beiden Distanzstücke **2** auf die gemessene Länge B abzüglich 750 mm mit einem Cutter. **Beispiel:** Gemessene lichte Breite B = 900 mm - 750 mm = 150 mm. **Achtung:** Verletzungsgefahr! Verwenden Sie das Messer vorsichtig.

**EN** Shorten both distancing elements **2** to the desired length B minus 750 mm with a cutter. **Example:** Measured clearance width B = 900 mm - 750 mm = 150 mm. **Attention:** Risk of injury! Use the knife with caution.

**FR** Raccourcissez les deux pièces d'écartement **2** avec un cutter pour qu'elles aient la longueur mesurée B moins 750 mm. **Exemple :** Largeur libre mesurée B = 900 mm - 750 mm = 150 mm. **Attention :** risque de blessure ! Maniez le couteau avec précaution.



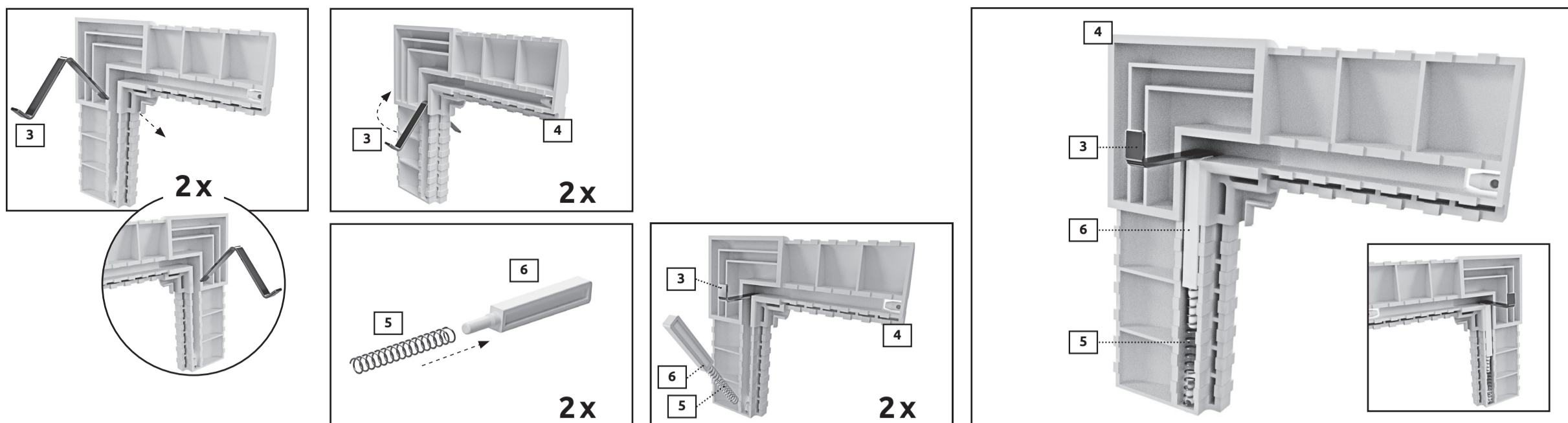
**DE** Messen Sie die Blendrahmenstärke X des Fensterstocks mittels Maßband. Der Blendrahmen ist der äußerste Schenkel des Stöck bei geöffnetem Fenster. Markieren Sie das Blendrahmenmaß X zuzüglich 11 mm an den Einhängedern **3**. Kanten Sie die Einhängedern **3** mit einer Zange.

**EN** Measure the blind frame strength X of the window frame with measuring tape. The blind frame is the outermost frame section when the window is open. Make a mark of blind frame measurement X plus 11 mm on the suspension springs **3**. Flange the suspension springs **3** with pliers.

**FR** Mesurez l'épaisseur du bâti dormant X du chambranle à l'aide d'un mètre ruban. Le bâti dormant correspond au jambage extérieur du chambranle lorsque la fenêtre est ouverte. Marquez la dimension du bâti dormant X plus 11 mm sur les ressorts d'accrochage **3**. Pliez les ressorts d'accrochage **3** avec une pince.

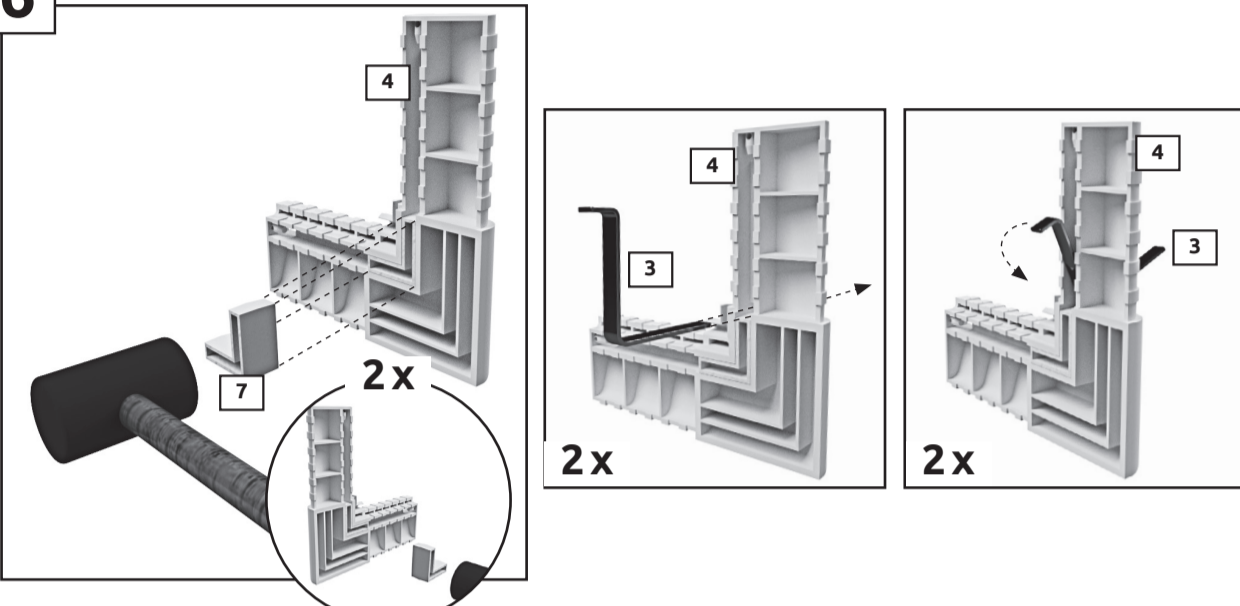


5



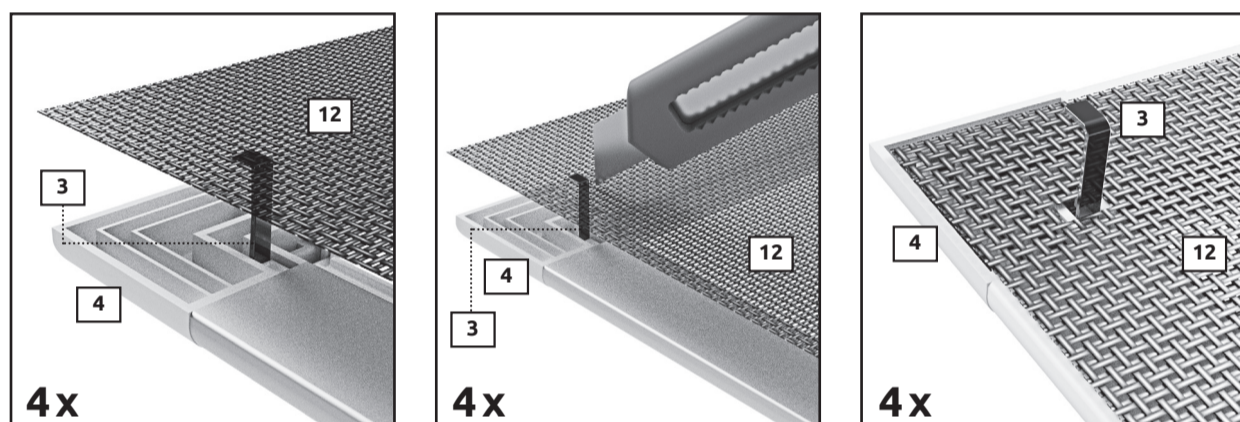
- DE** Stecken Sie zwei Einhängewinkel **3** durch die beiden oberen Eckverbinder **4**. Verbinden Sie die Feder **5** und den Druckstift **6** miteinander. Stecken Sie die verbundene Einheit in die dafür vorgesehene Ausnehmung der Eckverbinder **4**.
- EN** Insert both suspension hooks **3** through both upper corner connectors **4**. Connect the hook **5** with the pressure pin **6**. Insert the connected part into the intended recess of the corner connector **4**.
- FR** Enfoncez deux équerres d'accrochage **3** à travers les deux raccords d'angle supérieurs **4**. Reliez ensemble le ressort **5** et tige de pression **6**. Enfoncez l'unité ainsi assemblée dans l'évidement prévu pour elle dans les raccords d'angle **4**.

6



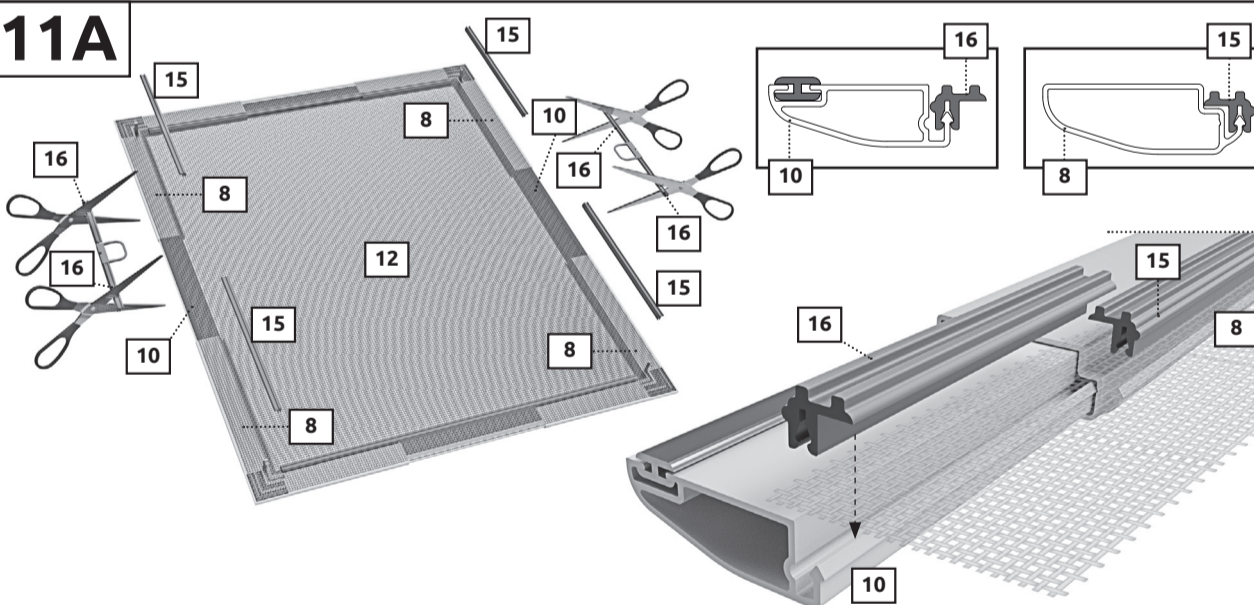
- DE** Schlagen Sie die Kunststoffwinkel **7** mittels Gummihammer in die beiden unteren Eckverbinder **4**. Stecken Sie zwei Einhängewinkel **3** durch die beiden unteren Eckverbinder **4**.
- EN** Hit the plastic hook **7** with a hammer into both lower corner connectors **4**. Insert both suspension hooks **3** through both lower corner connectors **4**.
- FR** Enfoncez avec un marteau en caoutchouc les équerres en matière plastique **7** dans les deux raccords d'angle inférieurs **4**. Enfoncez deux équerres d'accrochage **3** à travers les deux raccords d'angle supérieurs **4**.

9



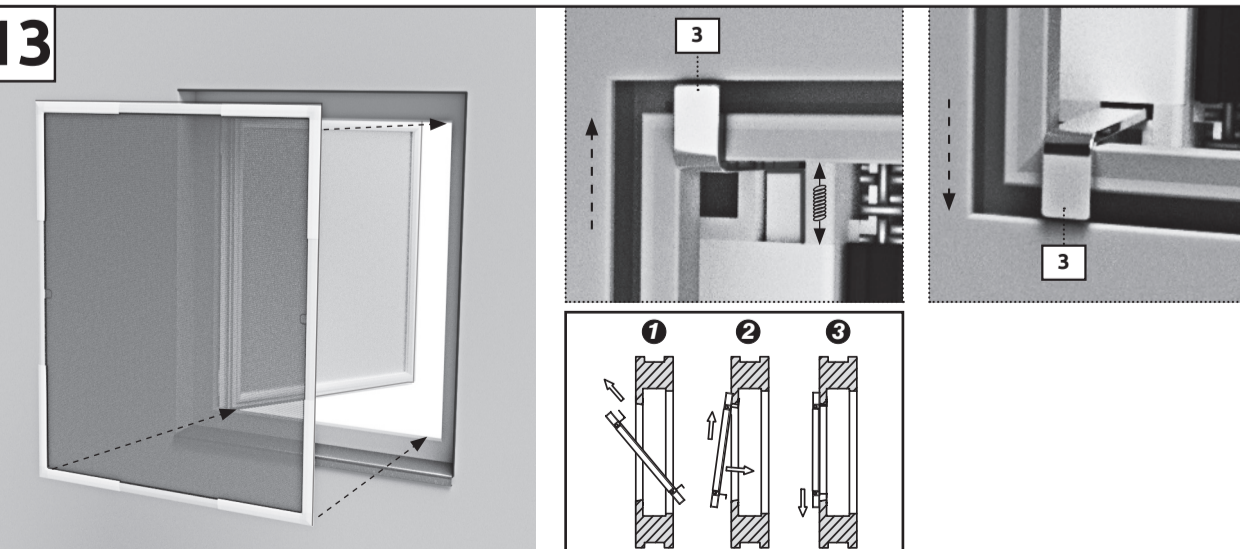
- DE** Rollen Sie das Gewebe **12** über den Rahmen aus. Schneiden Sie das Gewebe an der Stelle der Einhängefedern **3** ein, sodass die Federn durch das Gewebe ragen.
- Hinweis:** Schneiden Sie das Gewebe nur nach außen hin, um eine Beschädigung der Fläche zu vermeiden. **Achtung:** Verletzungsgefahr! Verwenden Sie das Messer vorsichtig.
- EN** Roll the material **12** over the frame. Make an incision in the material where the suspension hook **3** is located, so the hook can penetrate the material.
- Notice:** Only cut the material in an outward motion so as not to damage the surface. **Attention:** Risk of injury! Use the knife with caution.
- FR** Déroulez le tissu **12** par dessus le cadre. Découpez le tissu à l'endroit où se trouvent les ressorts d'accrochage **3**, afin que ces ressorts fassent saillie à travers le tissu.
- Remarque:** Découpez le tissu uniquement vers l'extérieur, afin d'éviter que la surface ne soit endommagée. **Attention:** risque de blessure! Maniez le couteau avec précaution.

11A



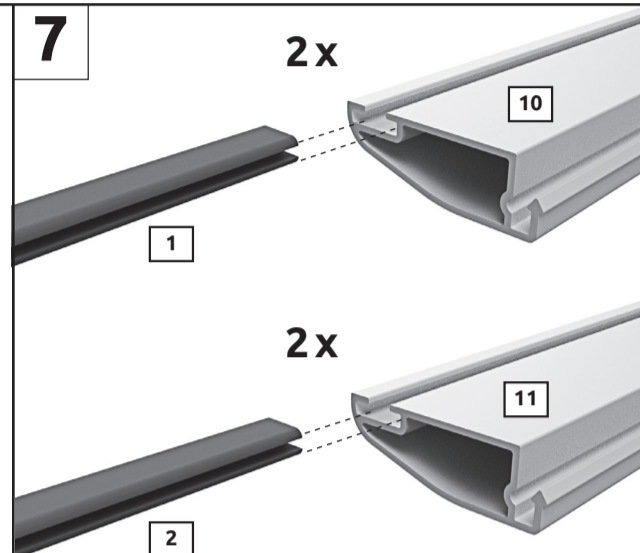
- DE** Kürzen Sie links und rechts die vier mittleren Clipleisten **16** entsprechend der Länge der Mittelprofile **10**. Berücksichtigen Sie die 3 cm Grifflänge in der Mitte der Clipleisten **16**. Fixieren Sie anschließend das Gewebe **12** links und rechts mittels der Clipleisten **15** und **16** an den Profilen **8** und **10**. Achten Sie auf die Lage der Clipleisten.
- EN** Shorten the middle clip rods on the left and right **16** according to the length of the middle sections **10**. Be aware of the 3 cm grip length in the centre of the clip rod **16**. Then attach the material **12** at the left and right using the clip rods **15** and **16** to the sections **8** and **10**. Take note of the position of the clip rods.
- FR** Raccourcissez à gauche et à droite les quatre barres de clips centrales **16** en fonction de la longueur des profilés centraux **10**. Tenez compte des 3 cm de longueur de la poignée au milieu des barres de clips **16**. Fixez ensuite le tissu **12** en haut et en bas avec les barres de clips **15** et **16** sur les profilés **8** et **10**. Faites attention à la position des barres de clips.

13



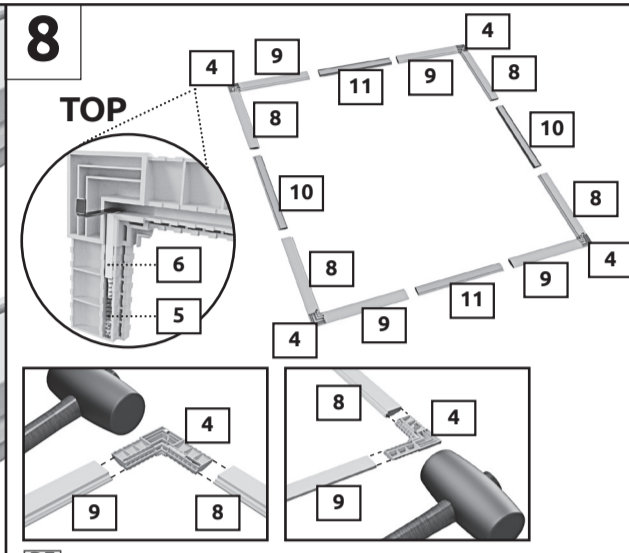
- DE** Der Insektenschutz ist nun bereit zum Einhängen. Öffnen Sie Ihr Fenster und führen Sie den Insektenschutzrahmen nach außen. Führen Sie die oberen Einhängewinkel **3** von außen in den Blendrahmen. Ziehen Sie den Rahmen heran und schieben Sie ihn nach unten, sodass die unteren Einhängefedern **3** hinter den Blendrahmen greifen. Achten Sie auf Ihre Sicherheit und lehnen Sie sich nicht aus dem Fenster – Absturzgefahr!
- EN** The insect screen is now ready for mounting. Open your window and place your insect screen frame. Guide the upper suspension hooks **3** into the blind frames from the outside. Pull the frames in and push them down so the lower suspension springs **3** attach behind the blind frame. Stay safe and do not lean out of the window – danger of falling!
- FR** La moustiquaire est désormais prête à être accrochée. Ouvrez votre fenêtre et guidez le cadre de la moustiquaire vers l'extérieur. Insérez les équerres d'accrochage supérieures **5a** de l'extérieur dans le bâti dormant. Tirez le cadre vers vous et poussez-le vers le bas, afin que les ressorts d'accrochage inférieurs **3** viennent en prise derrière le bâti dormant. Veillez à votre sécurité et ne vous penchez pas par la fenêtre – Risque de chute!

7



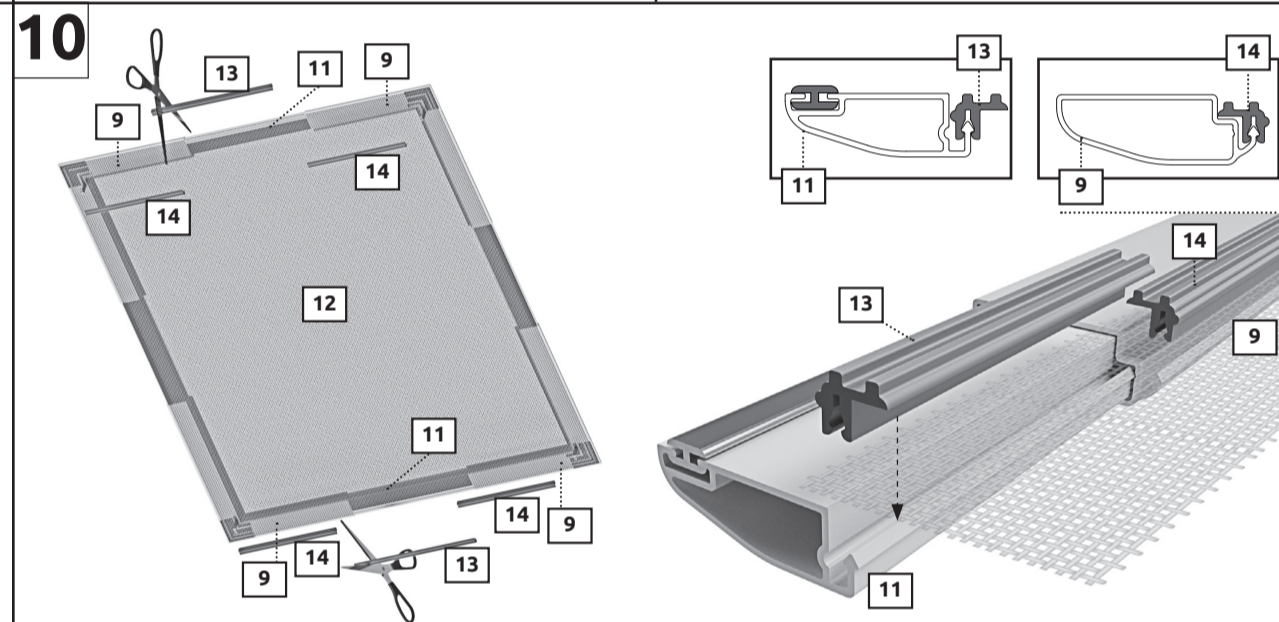
- DE** Führen Sie die Distanzstücke **1** in die beiden Mittelprofile **10**. Führen Sie die Distanzstücke **2** in die beiden Mittelprofile **11**.
- EN** Insert the distancing elements **1** into both middle sections **10**. Insert the distancing elements **2** into both middle sections **11**.
- FR** Introduisez les pièces d'écartement **1** dans les deux profilés centraux **10**. Introduisez les pièces d'écartement **2** dans les deux profilés centraux **11**.

8



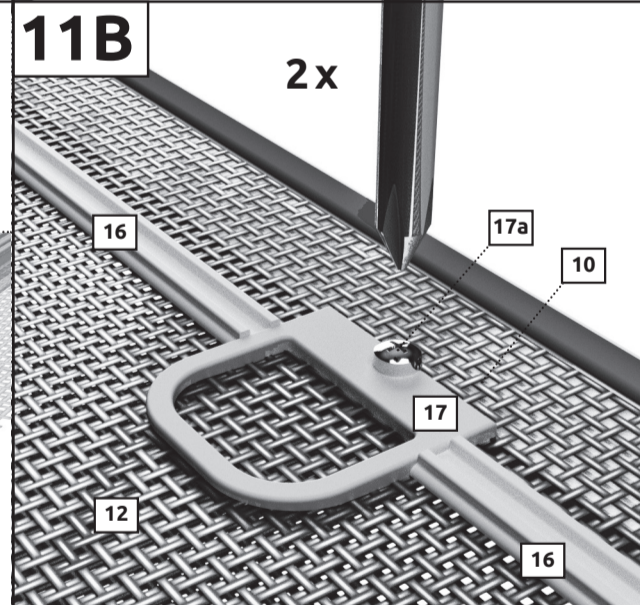
- DE** Verbinden Sie die Profile **8** und **9** jeweils über die Eckverbinder **4** mittels Gummihammer. Verbinden Sie die Profile zu einem Rahmen. Stecken Sie dazu die Mittelprofile **10** jeweils in die Eckprofile **8**, sowie die Mittelprofile **11** jeweils in die Eckprofile **9**.
- EN** Connect the sections **8** and **9** with corner connectors **4** using a rubber hammer. Connect the sections to make a frame. To do so, attach the middle sections **10** to the corner sections **8**, as well as the middle sections **11** to the corner sections **9**.
- FR** Reliez ensemble les profilés **8** et **9** avec des raccords d'angle **4** au moyen d'un marteau en caoutchouc. Raccordez les profilés ensemble pour en faire un cadre. Pour ce faire, enfoncez les profilés centraux **10** respectivement dans les équerres d'angle **8**, et les profilés centraux **11** dans les profilés d'angle **9**.

10



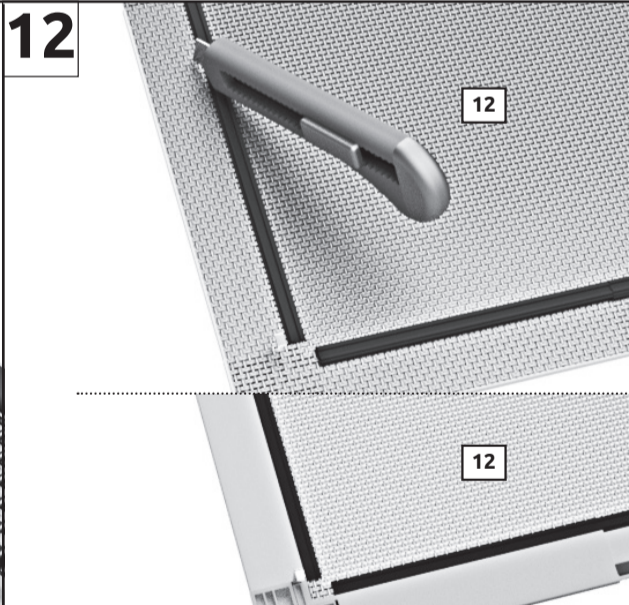
- DE** Kürzen Sie oben und unten die beiden mittleren Clipleisten **13** entsprechend der Länge der Mittelprofile **11**. Fixieren Sie anschließend das Gewebe **12** oben und unten mittels der Clipleisten **13** und **14** an den Profilen **9** und **11**. Achten Sie auf die Lage der Clipleisten.
- EN** Shorten both middle clip rods **13** according to the length of the middle sections **11**. Then attach the material **12** at the top and bottom using the clip rods **13** and **14** to the sections **9** and **11**. Take note of the position of the clip rods.
- FR** Raccourcissez en haut et en bas les deux barres de clips centrales **13** en fonction de la longueur des profilés centraux **11**. Fixez ensuite le tissu **12** en haut et en bas avec les barres de clips **13** et **14** sur les profilés **9** et **11**. Faites attention à la position des barres de clips.

11B



- DE** Schrauben Sie die Griffe **17** links und rechts mittels Schrauben **17a** mittig an die Rahmenprofile **10**.
- EN** Attach the grips **17** left and right with screws **17a** to the middle of the frame sections **10**.
- FR** Vissez les poignées **17** de gauche et de droite à l'aide de vis **17a** au milieu sur les profilés de cadre **10**.

12



- DE** Kürzen Sie das Gewebe **12** umlaufend außen entlang der Clipleisten mit einem Cutter.
- EN** Shorten the material **12** all around the outside of the clip rods with a cutter.
- FR** Raccourcissez le tissu **12** à l'extérieur le long des barres de clips **10** à l'aide d'un cutter.

