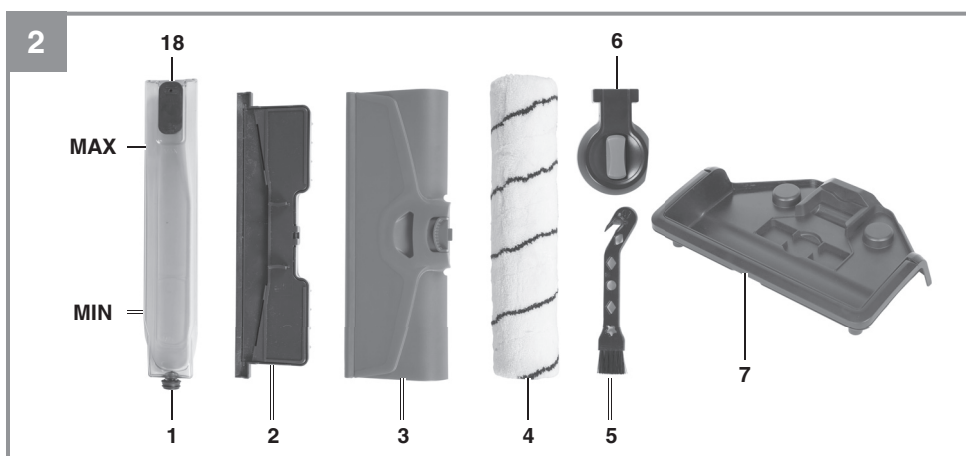


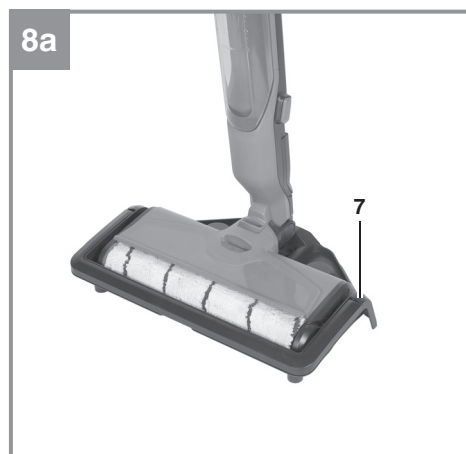
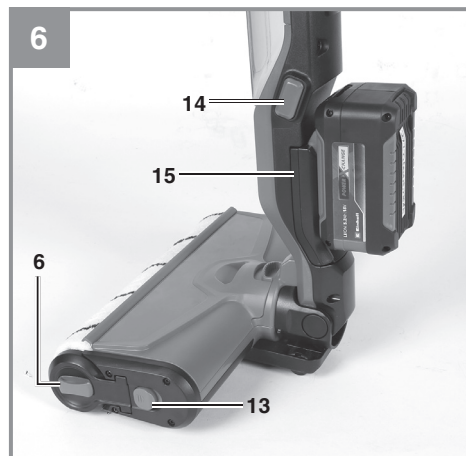
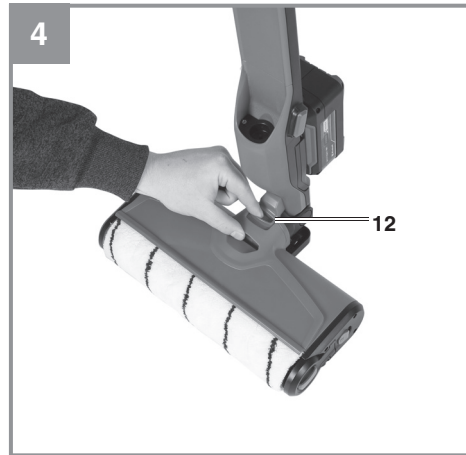
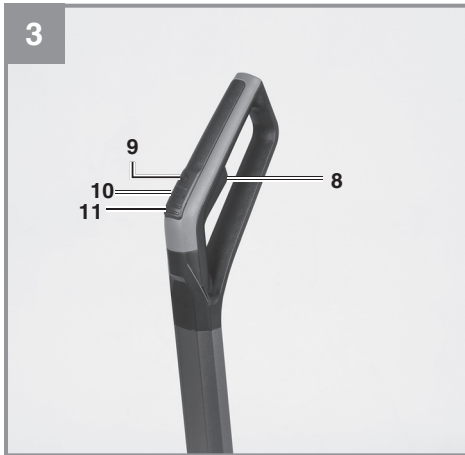
<b>D</b>	<b>Originalbetriebsanleitung Akku-Hartbodenreiniger</b>	<b>FIN</b>	<b>Alkuperäiskäyttöohje Kovan lattian akkupuhdistin</b>
<b>GB</b>	<b>Original operating instructions Cordless Hard Floor Cleaner</b>	<b>SLO</b>	<b>Originalna navodila za uporabo Akumulatorski čistilnik tal</b>
<b>F</b>	<b>Instructions d'origine Nettoyeur de sols durs sans fil</b>	<b>H</b>	<b>Eredeti használati utasítás Akkus-keménypadló tisztító</b>
<b>I</b>	<b>Istruzioni per l'uso originali Scopa lavapavimenti a batteria</b>	<b>RO</b>	<b>Instrucțiuni de utilizare originale Curățător de podele dure cu acu- mulator</b>
<b>DK/</b>	<b>Original betjeningsvejledning Akku-rengøringsystem til hårde gulve</b>	<b>GR</b>	<b>Πρωτότυπες Οδηγίες χρήσης Συσκευή καθαρισμού σκληρού δαπέδου, με μπαταρία</b>
<b>N</b>		<b>P</b>	<b>Manual de instrucções original Limpador de chão duro sem fio</b>
<b>S</b>	<b>Original-bruksanvisning Batteridrivnen golvtvätt för hårda golv</b>	<b>HR/</b>	<b>Originalne upute za uporabu BIH</b>
<b>CZ</b>	<b>Originální návod k obsluze Akumulátorový čistič tvrdých podlah</b>	<b>RS</b>	<b>Originalna uputstva za upotrebu Akumulatorski čistač tvrdih podova</b>
<b>SK</b>	<b>Originálny návod na obsluhu Akumulátorový čistič na tvrdé podlahy</b>	<b>PL</b>	<b>Instrukcja oryginalna Mop akumulatorowy</b>
<b>NL</b>	<b>Originele handleiding Accureiniger voor harde vloeren</b>	<b>TR</b>	<b>Orijinal Kullanma Talimatı Akülü sert zemin temizleme maki- nesi</b>
<b>E</b>	<b>Manual de instrucciones original Fregadora de suelos inalámbrica</b>	<b>EE</b>	<b>Originaalkasutusjuhend Akuga põrandapesur</b>

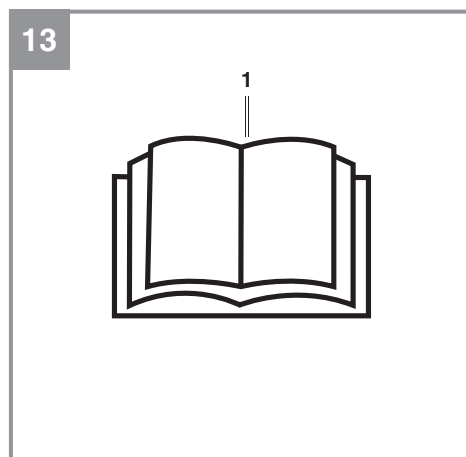
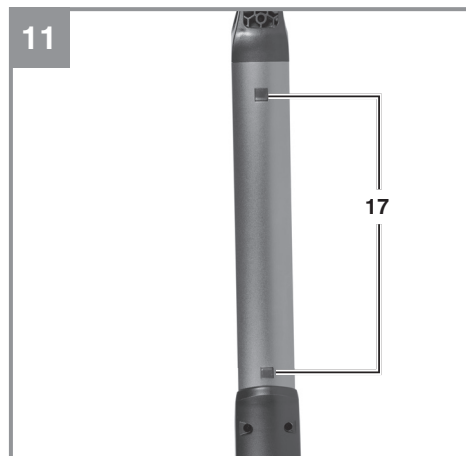
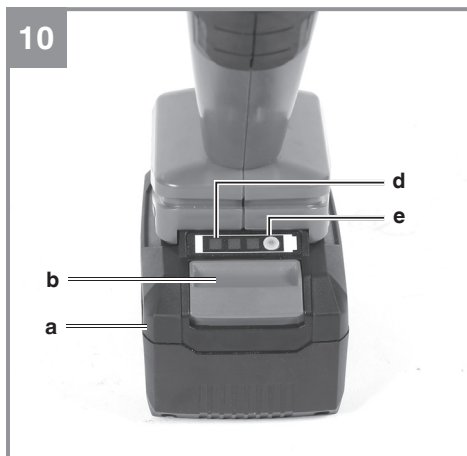
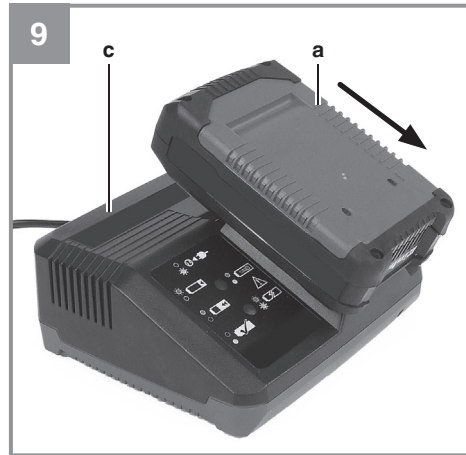
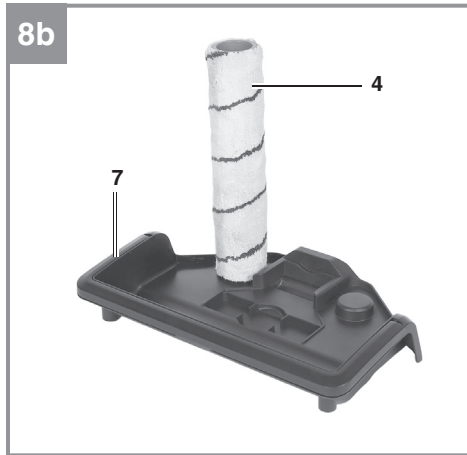


Art.-Nr.: 34.371.10

I.-Nr.: 21012







**Gefahr!**

Beim Benutzen von Geräten müssen einige Sicherheitsvorkehrungen eingehalten werden, um Verletzungen und Schäden zu verhindern. Lesen Sie diese Bedienungsanleitung / Sicherheitshinweise deshalb sorgfältig durch. Bewahren Sie diese gut auf, damit Ihnen die Informationen jederzeit zur Verfügung stehen. Falls Sie das Gerät an andere Personen übergeben sollten, händigen Sie diese Bedienungsanleitung / Sicherheitshinweise bitte mit aus. Wir übernehmen keine Haftung für Unfälle oder Schäden, die durch Nichtbeachten dieser Anleitung und den Sicherheitshinweisen entstehen.

**Erklärung der verwendeten Symbole (siehe Bild 13)**

1. **Gefahr!** - Zur Verringerung des Verletzungsrisikos Bedienungsanleitung lesen.

**1. Sicherheitshinweise**

Die entsprechenden Sicherheitshinweise finden Sie im beiliegenden Heftchen!

**Gefahr!**

**Lesen Sie alle Sicherheitshinweise und Anweisungen.** Versäumnisse bei der Einhaltung der Sicherheitshinweise und Anweisungen können elektrischen Schlag, Brand und/oder schwere Verletzungen verursachen. **Bewahren Sie alle Sicherheitshinweise und Anweisungen für die Zukunft auf.**

**2. Gerätebeschreibung und Lieferumfang****2.1 Gerätebeschreibung (Abb. 1-11)**

1. Frischwassertank
2. Schmutzwassertank
3. Abdeckung Schmutzwassertank
4. Reinigungswalze
5. Reinigungswerkzeug
6. Abdeckung Reinigungswalze
7. Reinigungs- und Parkstation mit Transportgriff
8. Taster für Wasserzulauf
9. Ein/Aus Taster
10. BOOST Taster
11. Status LED
12. Arretierungstaster Schmutzwassertank-abdeckung

13. Arretierungstaster Reinigungswalzen-abdeckung
14. Arretierungstaster Akkuhalter
15. Akkuhalter
16. Arretierungstaster Wassertank
17. Einrastklammer
18. Wassereinfüllöffnung
19. Einlaufdüsen

**2.2 Lieferumfang**

Bitte überprüfen Sie die Vollständigkeit des Artikels anhand des beschriebenen Lieferumfangs. Bei Fehlteilen wenden Sie sich bitte spätestens innerhalb von 5 Arbeitstagen nach Kauf des Artikels unter Vorlage eines gültigen Kaufbeleges an unser Service-Center oder an die Verkaufsstelle, bei der Sie das Gerät erworben haben. Bitte beachten Sie hierzu die Gewährleistungstabelle in den Service-Informationen am Ende der Anleitung.

- Öffnen Sie die Verpackung und nehmen Sie das Gerät vorsichtig aus der Verpackung.
- Entfernen Sie das Verpackungsmaterial sowie Verpackungs- und Transportsicherungen (falls vorhanden).
- Überprüfen Sie, ob der Lieferumfang vollständig ist.
- Kontrollieren Sie das Gerät und die Zubehörteile auf Transportschäden.
- Bewahren Sie die Verpackung nach Möglichkeit bis zum Ablauf der Garantiezeit auf.

**Gefahr!**

**Gerät und Verpackungsmaterial sind kein Kinderspielzeug! Kinder dürfen nicht mit Kunststoffbeutel, Folien und Kleinteilen spielen! Es besteht Verschluckungs- und Erstickungsgefahr!**

- Abdeckung Reinigungswalze
- Reinigungswerkzeug
- Reinigungs- und Parkstation mit Transportgriff
- Originalbetriebsanleitung
- Sicherheitshinweise

**3. Bestimmungsgemäße Verwendung**

Das Gerät ist für die Verwendung im privaten Bereich zum Reinigen von Hartböden vorgesehen.

Die Maschine darf nur nach ihrer Bestimmung verwendet werden. Jede weitere darüber hinaus-

gehende Verwendung ist nicht bestimmungsgemäß. Für daraus hervorgerufene Schäden oder Verletzungen aller Art haftet der Benutzer/Bediener und nicht der Hersteller.

Bitte beachten Sie, dass unsere Geräte bestimmungsgemäß nicht für den gewerblichen, handwerklichen oder industriellen Einsatz konstruiert wurden. Wir übernehmen keine Gewährleistung, wenn das Gerät in Gewerbe-, Handwerks- oder Industriebetrieben sowie bei gleichzusetzenden Tätigkeiten eingesetzt wird.

Diese Maschine darf nicht von Personen (einschließlich Kinder) mit verringerten physischen, sensorischen oder mentalen Fähigkeiten oder Mangel an Erfahrung und Wissen benutzt werden.

#### 4. Technische Daten

Spannungsversorgung Motor: ..... 18 V  
 Inhalt Frischwassertank: .....400 ml  
 Inhalt Schmutzwassertank: .....300 ml  
 Gewicht: ..... ca. 2,5 kg

##### **Achtung!**

Das Gerät wird ohne Akkus und ohne Ladegerät geliefert und darf nur mit den Li-Ion Akkus der Power X-Change Serie verwendet werden!  
 Die Li-Ion Akkus der Power X-Change Serie dürfen nur mit den Power X-Chargern geladen werden.

Passende Akkus und Ladegeräte der Power X-Change Serie sind zum Beispiel:

- Akku: Power X-Change 1,5
- Akku: Power X-Change 5,2
- Ladegerät: Power X-Charger 3A
- Ladegerät: Power X-Charger

##### **Gefahr!**

##### **Geräusch und Vibration**

Die Geräusch- und Vibrationswerte wurden entsprechend EN 60335-2-10 ermittelt.

Schalldruckpegel  $L_{pA}$  ..... 62,6 dB(A)  
 Unsicherheit  $K_{pA}$  ..... 3 dB  
 Schalleistungspegel  $L_{WA}$  ..... 74,1 dB(A)  
 Unsicherheit  $K_{WA}$  ..... 3 dB

## 5. Vor Inbetriebnahme

### **Vorsicht!**

**Schützen Sie Ihren Akku vor Feuchtigkeit, Regen und hoher Luftfeuchtigkeit.** Achten Sie darauf, dass kein Wasser während des Betriebs über den Akku oder dessen Kontakte läuft.

### **Warnung!**

**Ziehen Sie immer den Akku, bevor Sie Einstellungen am Gerät vornehmen.**

#### 5.1 Korrekter Einsatz des Gerätes

- Das Gerät muss auf einer ebenen, sicheren Fläche aufgestellt werden.
- Um eine Beschädigung der Pumpe im Stillstand zu vermeiden, ist eine geringe Undichtigkeit der Pumpe normal.
- Die Maschine darf unter keinen Umständen in Räumlichkeiten verwendet werden, die explosionsgefährdet sind.
- Die Arbeitstemperatur muss zwischen +5 und +40°C liegen.
- Das Gerät ist für einen Betrieb mit kaltem oder mäßig warmem Wasser (max. bis 40°C) ausgelegt, höhere Temperaturen führen zu Schäden an der Pumpe.
- Das einlaufende Wasser darf weder verschmutzt, sandhaltig noch mit chemischen Produkten belastet sein, die zur Beeinträchtigung der Funktion führen und die Haltbarkeit der Maschine verkürzen können.
- Das Gerät ist nur für die Verwendung von reinem Leitungswasser, oder handelsüblichen Bodenreinigern zugelassen.
- Bei Verwendung von Reinigungsmitteln Anwendungs-, Sicherheitshinweise etc. des Herstellers beachten.

### **Warnung - Explosionsgefahr**

Keine brennbaren Flüssigkeiten versprühen.

### **Warnung**

Wenn Ihnen Reinigungsmittel auf die Haut oder ins Auge gelangt, spülen Sie sofort mit reichlich reinem Wasser. Suchen Sie anschließend einen Arzt auf oder befolgen Sie die Hinweise vom Sicherheitsdatenblatt bzw. des Spülmittelherstellers.

## 5.2 Montage

### 5.2.1 Montage des Gerätes (Abb.11)

Stecken Sie das Gerät zusammen und achten Sie darauf, dass die beiden Einrastklammern (17) fest im Gehäuse einrasten.

**Hinweis!** Prüfen Sie den festen Sitz des Aufsatzes bevor Sie mit dem Reinigen beginnen.

### 5.2.2 Einstecken des Akkus (Abb.6)

Um den Akku in den Akkuhalter (15) einstecken zu können, betätigen Sie den Arretierungstaster Akkuhalter (14) und der Akkuhalter (15) klappt heraus. Stecken Sie nun Ihren Akku in das Gerät und klappen Sie den Akkuhalter wieder an das Gerät.

### 5.3 Laden des LI-Akku-Packs (Abb. 9-10)

1. Akku-Pack (a) aus dem Handgriff heraus ziehen, dabei die Rasttaste (b) nach unten drücken.
2. Vergleichen, ob die auf dem Typenschild angegebene Netzspannung mit der vorhandenen Netzspannung übereinstimmt. Stecken Sie den Netzstecker des Ladegeräts (c) in die Steckdose. Die grüne LED beginnt zu blinken.
3. Schieben Sie den Akku (a) auf das Ladegerät (c).
4. Unter „Anzeige Ladegerät“ finden Sie eine Tabelle mit den Bedeutungen der LED Anzeige am Ladegerät.

#### **Vorsicht!**

Laden Sie ihren Akku nur ohne PXC Battery Cover und verhindern Sie so eine Überhitzung Ihres Akku's.

Während des Ladens kann sich der Akku etwas erwärmen. Dies ist jedoch normal.

Sollte das Laden des Akku-Packs nicht möglich sein, überprüfen Sie bitte

- ob an der Steckdose die Netzspannung vorhanden ist.
- ob ein einwandfreier Kontakt an den Ladekontakten des Ladegerätes vorhanden ist.

Sollte das Laden des Akku-Packs immer noch nicht möglich sein, bitten wir Sie,

- das Ladegerät und Ladeadapter
- und den Akku-Pack

an unseren Kundendienst zu senden.

**Für einen fachgerechten Versand kontaktieren Sie bitte unseren Kundendienst oder die Verkaufsstelle, bei der das Gerät erworben wurde.**

**Beachten Sie beim Versand oder Entsorgung von Akkus bzw. Akkugerät, dass diese einzeln in Kunststoffbeutel verpackt werden, um Kurzschlüsse und Brand zu vermeiden!**

Im Interesse einer langen Lebensdauer des Akku-Packs sollten Sie für eine rechtzeitige Wiederaufladung des Akku-Packs sorgen. Dies ist auf jeden Fall notwendig, wenn Sie feststellen, dass die Leistung des Geräts nachlässt. Entladen Sie den Akku-Pack nie vollständig. Dies führt zu einem Defekt des Akku-Packs!

### 5.4 Akku-Kapazitätsanzeige (Abb. 10/Pos. d)

Drücken Sie auf den Schalter für Akku-Kapazitätsanzeige (e). Die Akku-Kapazitätsanzeige (d) signalisiert ihnen den Ladezustand des Akkus anhand von 3 LED's.

#### **Alle 3 LED's leuchten:**

Der Akku ist voll aufgeladen.

#### **2 oder 1 LED('s) leuchten**

Der Akku verfügt über ausreichende Restladung.

#### **1 LED blinkt:**

Der Akku ist leer, laden Sie den Akku auf.

#### **Alle LED's blinken:**

Die Temperatur des Akkus ist unterschritten. Entfernen Sie den Akku vom Gerät und lassen Sie den Akku einen Tag bei Raumtemperatur liegen. Tritt der Fehler wieder auf, so wurde der Akku tiefentladen und ist defekt. Entfernen Sie den Akku vom Gerät. Ein defekter Akku darf nicht mehr verwendet bzw. geladen werden.



## 6. Bedienung

### 6.1 Inbetriebnahme

#### 6.1.1 Frischwassertank auffüllen

Entnehmen Sie den Wassertank (1) durch Drücken des Arretierungstaster Wassertank (16). Füllen Sie diesen nun durch die Wassereinfüllöffnung (18) mit Leitungswasser (optional geben Sie die vom Hersteller vorgeschriebene Menge des Bodenreinigers hinzu) bis maximal zur MAX Linie auf.

#### 6.1.2 Gerät einschalten (Abb. 3)

Anschließend können Sie das Gerät durch drücken auf den Ein/Aus Taster (9) starten. Durch drücken und halten des Tasters für Wasserzulauf (8) geben Sie durch die Einlaufdüsen (19) Wasser hinzu und die Reinigungswalze (4.) befeuchtet sich. Es kann einige Sekunden dauern, bis die Walze vollständig befeuchtet ist. Wenn Sie den Taster für Wasserzulauf (8) wieder loslassen, stoppt die Wasserzufuhr wieder. Dosieren Sie Ihr Wasser nur auf die Menge, welche auch benötigt wird.

Durch drücken auf den BOOST Taster (10) können Sie die Umdrehungsgeschwindigkeit der Walze erhöhen. Der aktuelle Status des Geräts wird mit der Status LED (11) angezeigt. Zum Ausschalten des Geräts drücken Sie den Ein/Aus Taster erneut.

#### 6.1.3 Gerät entleeren und auffüllen

Wenn Ihr Wasservorrat im Frischwassertank (1) aufgebraucht ist können Sie diesen einfach wieder auffüllen. Nach jedem aufbrauchen eines Frischwassertanks muss auch der Schmutzwassertank (2) entleert werden. Um diesen zu entleeren, müssen Sie die Abdeckung Schmutzwassertank (3) durch drücken des Arretierungstasters Schmutzwassertankabdeckung (12) und anheben entfernen. (Abb. 4) Entnehmen und leeren Sie nun Ihren Schmutzwassertank (2) und gehen Sie in umgekehrter Reihenfolge vor um das Gerät wieder einsatzbereit zu machen.

Nach Beendigung Ihres Reinigungsvorgangs entleeren Sie bitte alle Behälter und lassen Sie die Reinigungswalze trocknen.

#### 6.1.4 Transport (Abb. 12)

Das Gerät kann mit der Reinigungs- und Parkstation (7) transportiert werden.

## 7. Reinigung, Wartung und Ersatzteilbestellung

### Gefahr!

Ziehen Sie vor allen Reinigungsarbeiten den Akku.

### 7.1 Reinigung

- Halten Sie Schutzvorrichtungen, Luftschlitze und Motorengehäuse so staub- und schmutzfrei wie möglich. Reiben Sie das Gerät mit einem sauberen Tuch ab oder blasen Sie es mit Druckluft bei niedrigem Druck aus.
- Wir empfehlen, dass Sie das Gerät direkt nach jeder Benutzung reinigen.
- Reinigen Sie das Gerät regelmäßig mit einem feuchten Tuch und etwas Schmierseife. Verwenden Sie keine Reinigungs- oder Lösungsmittel; diese könnten die Kunststoffteile des Gerätes angreifen. Achten Sie darauf, dass kein Wasser in das Geräteinnere gelangen kann. Das Eindringen von Wasser in ein Elektrogerät erhöht das Risiko eines elektrischen Schlages.

#### 7.1.1 Reinigungsmodus (Abb. 8a)

Während/nach dem Reinigen Ihres Hartbodens können Sie das Gerät in die Reinigungs- und Parkstation (7) stellen um die Reinigungswalze (4) zu reinigen. Achten Sie darauf, dass Ihr Frischwassertank (1) noch mindestens bis zur MIN Linie gefüllt ist.

Wenn Sie das Gerät in die Reinigungs- und Parkstation (7) gestellt, und Wasserstand überprüft haben können Sie die Reinigungsfunktion starten. Drücken und halten Sie hierzu den BOOST Taster (10) für mindestens 3 Sekunden.

Wenn Sie den Reinigungsmodus erfolgreich gestartet haben, blinken beiden LEDs der Status LED (11).

Der Reinigungsmodus dauert ca. 30 Sekunden. Nach der Beendigung können Sie wieder weiter Ihren Hartboden reinigen, oder die Reinigungswalze (4) entnehmen und zum Trocknen in die Reinigungs- und Parkstation (7) stellen. (Abb. 8b)



### 7.1.2 Reinigung der Walze (Abb. 6)

Um die Reinigungswalze (4) zu entfernen, drücken Sie den Arretierungstaster Reinigungswalzenabdeckung (13) nach hinten und ziehen Sie die Abdeckung Reinigungswalze (6) heraus. Anschließend können Sie die Reinigungswalze (4) herausziehen.

Die Reinigungswalze (4) kann in der Waschmaschine mit max. 60°C und wenig Schleudern gewaschen werden.

### 7.1.3 Reinigung der Einlaufdüsen (Abb. 7)

Entnehmen Sie das Reinigungswerkzeug (5) aus der Reinigungs- und Parkstation (7) und säubern Sie hiermit die Einlaufdüsen (19) welche hinter der Reinigungswalze (4) liegen von Verschmutzungen.

## 7.2 Wartung

### 7.2.1 Lange Standzeit der Elektropumpe

Die Maschine sollte nach jeder Benutzung komplett vom Wasser entleert werden. Hierzu ist das Gerät ohne jeglichen Tank (1,2) und ohne Reinigungswalze (4) einzuschalten und den Taster für Wasserzulauf (8) zu drücken und solange zu halten, bis kein Wasser mehr aus den Einlaufdüsen (19) austritt.

### 7.3 Ersatzteilbestellung:

Bei der Ersatzteilbestellung sollten folgende Angaben gemacht werden;

- Typ des Gerätes
- Artikelnummer des Gerätes
- Ident-Nummer des Gerätes
- Ersatzteilnummer des erforderlichen Ersatzteils

Aktuelle Preise und Infos finden Sie unter [www.Einhell-Service.com](http://www.Einhell-Service.com)

## 8. Entsorgung und Wiederverwertung

Das Gerät befindet sich in einer Verpackung um Transportschäden zu verhindern. Diese Verpackung ist Rohstoff und ist somit wieder verwendbar oder kann dem Rohstoffkreislauf zurückgeführt werden. Das Gerät und dessen Zubehör bestehen aus verschiedenen Materialien, wie z.B. Metall und Kunststoffe. Defekte Geräte gehören nicht in den Hausmüll. Zur fachgerechten Entsorgung sollte das Gerät an einer geeigneten

Sammelstellen abgegeben werden. Wenn Ihnen keine Sammelstelle bekannt ist, sollten Sie bei der Gemeindeverwaltung nachfragen.

## 9. Lagerung

Lagern Sie das Gerät und dessen Zubehör an einem dunklen, trockenen und frostfreien Ort. Die optimale Lagertemperatur liegt zwischen 5 und 30 °C. Bewahren Sie das Elektrowerkzeug in der Originalverpackung auf.

## 10. Mögliche Ausfallursachen

Betriebsstörung	Ursache	Abhilfe
Gerät funktioniert nicht.	<ul style="list-style-type: none"><li>- Keine elektrische Spannung am Gerät.</li><li>- Gerät überhitzt (Status LED (11) blinkt abwechselnd 10s).</li></ul>	<ul style="list-style-type: none"><li>- Akku nicht geladen.</li><li>- Akku nicht richtig angeschlossen.</li><li>- Gerät abkühlen lassen.</li></ul>
Motor läuft, jedoch kommt kein Wasser.	<ul style="list-style-type: none"><li>- Einlaufdüsen verstopft.</li><li>- Wassertank leer.</li></ul>	<ul style="list-style-type: none"><li>- Einlaufdüsen reinigen. (siehe 7.1.3)</li><li>- Wassertank auffüllen.</li></ul>

## 11. Anzeige Ladegerät

Anzeigestatus		Bedeutung und Maßnahme
Rote LED	Grüne LED	
Aus	Blinkt	<b>Betriebsbereitschaft</b> Das Ladegerät ist an das Netz angeschlossen und betriebsbereit, Akku ist nicht im Ladegerät
An	Aus	<b>Laden</b> Das Ladegerät lädt den Akku im Schnellladebetrieb. Die entsprechenden Ladezeiten finden Sie direkt am Ladegerät. <b>Hinweis!</b> Je nach vorhandener Akkuladung können die tatsächlichen Ladezeiten von den angegebenen Ladezeiten etwas abweichen.
Aus	An	<b>Der Akku ist aufgeladen und einsatzbereit.</b> Danach wird bis zur vollständigen Ladung auf eine Schonladung umgeschaltet. Lassen Sie hierzu den Akku etwa 15 min. länger am Ladegerät. <b>Maßnahme:</b> Entnehmen Sie den Akku aus dem Ladegerät. Trennen Sie das Ladegerät vom Netz.
Blinkt	Aus	<b>Anpassungsladung</b> Das Ladegerät befindet sich im Modus für schonende Ladung. Hierbei wird der Akku aus Sicherheitsgründen langsamer geladen und benötigt mehr Zeit. Dies kann folgende Ursachen haben: - Akku wurde sehr lange Zeit nicht mehr geladen. - Die Akkutemperatur liegt nicht im Idealbereich zwischen 10° C und 45° C. <b>Maßnahme:</b> Warten Sie bis der Ladevorgang abgeschlossen ist, der Akku kann trotzdem weiter geladen werden.
Blinkt	Blinkt	<b>Fehler</b> Ladevorgang ist nicht mehr möglich. Der Akku ist defekt. <b>Maßnahme:</b> Ein defekter Akku darf nicht mehr geladen werden. Entnehmen Sie den Akku aus dem Ladegerät.
An	An	<b>Temperaturstörung</b> Der Akku ist zu heiß (z. B. direkte Sonnenbestrahlung) oder zu kalt (unter 0° C) <b>Maßnahme:</b> Entnehmen Sie den Akku und bewahren Sie diesen 1 Tag bei Raumtemperatur (ca. 20° C) auf.



Nur für EU-Länder

Werfen Sie Elektrowerkzeuge nicht in den Hausmüll!

Gemäß europäischer Richtlinie 2012/19/EU über Elektro- und Elektronik-Altgeräte und Umsetzung in nationales Recht müssen verbrauchte Elektrowerkzeuge getrennt gesammelt werden und einer umweltgerechten Wiederverwertung zugeführt werden.

Recycling-Alternative zur Rücksendeaufforderung:

Der Eigentümer des Elektrogerätes ist alternativ anstelle Rücksendung zur Mitwirkung bei der sachgerechten Verwertung im Falle der Eigentumsaufgabe verpflichtet. Das Altgerät kann hierfür auch einer Rücknahmestelle überlassen werden, die eine Beseitigung im Sinne der nationalen Kreislaufwirtschafts- und Abfallgesetze durchführt. Nicht betroffen sind den Altgeräten beigefügte Zubehörteile und Hilfsmittel ohne Elektrobestandteile.

Bitte beachten Sie bei der Entsorgung, dass Akkus und Leuchtmittel (z. B. Glühbirne) dem Gerät entnommen werden.

Der Nachdruck oder sonstige Vervielfältigung von Dokumentation und Begleitpapieren der Produkte, auch auszugsweise, ist nur mit ausdrücklicher Zustimmung der Einhell Germany AG zulässig.

Technische Änderungen vorbehalten

## Service-Informationen

Wir unterhalten in allen Ländern, welche in der Garantieurkunde benannt sind, kompetente Service-Partner, deren Kontakte Sie der Garantieurkunde entnehmen. Diese stehen Ihnen für alle Service-Belange wie Reparatur, Ersatzteil- und Verschleißteil-Versorgung oder den Bezug von Verbrauchsmaterialien zur Verfügung.

Es ist zu beachten, dass bei diesem Produkt folgende Teile einem gebrauchsgemäßen oder natürlichen Verschleiß unterliegen bzw. folgende Teile als Verbrauchsmaterialien benötigt werden.

Kategorie	Beispiel
Verschleißteile*	Reinigungswalze
Verbrauchsmaterial/ Verbrauchsteile*	
Fehlteile	

\* nicht zwingend im Lieferumfang enthalten!

Bei Mängel oder Fehlern bitten wir Sie, den Fehlerfall im Internet unter [www.Einhell-Service.com](http://www.Einhell-Service.com) anzu-melden. Bitte achten Sie auf eine genaue Fehlerbeschreibung und beantworten Sie dazu in jedem Fall folgende Fragen:

- Hat das Gerät bereits einmal funktioniert oder war es von Anfang an defekt?
- Ist Ihnen vor dem Auftreten des Defektes etwas aufgefallen (Symptom vor Defekt)?
- Welche Fehlfunktion weist das Gerät Ihrer Meinung nach auf (Hauptsymptom)?  
Beschreiben Sie diese Fehlfunktion.

## Garantieurkunde

Sehr geehrte Kundin, sehr geehrter Kunde,

unsere Produkte unterliegen einer strengen Qualitätskontrolle. Sollte dieses Gerät dennoch einmal nicht einwandfrei funktionieren, bedauern wir dies sehr und bitten Sie, sich an unseren Servicedienst unter der auf dieser Garantiekarte angegebenen Adresse zu wenden. Gerne stehen wir Ihnen auch telefonisch über die angegebene Servicrufnummer zur Verfügung. Für die Geltendmachung von Garantieansprüchen gilt folgendes:

1. Diese Garantiebedingungen richten sich ausschließlich an Verbraucher, d. h. natürliche Personen, die dieses Produkt weder im Rahmen ihrer gewerblichen noch anderen selbständigen Tätigkeit nutzen wollen. Diese Garantiebedingungen regeln zusätzliche Garantieleistungen, die der u. g. Hersteller zusätzlich zur gesetzlichen Gewährleistung Käufern seiner Neugeräte verspricht. Ihre gesetzlichen Gewährleistungsansprüche werden von dieser Garantie nicht berührt. Unsere Garantieleistung ist für Sie kostenlos.
2. Die Garantieleistung erstreckt sich ausschließlich auf Mängel an dem von Ihnen in der Europäischen Union erworbenen neuen Gerät des u. g. Herstellers, die auf einem Material- oder Herstellungsfehler beruhen und ist nach unserer Wahl auf die Behebung solcher Mängel oder den Austausch des Geräts beschränkt. Bitte beachten Sie, dass unsere Geräte bestimmungsgemäß nicht für den gewerblichen, handwerklichen oder beruflichen Einsatz konstruiert wurden. Ein Garantievertrag kommt daher nicht zustande, wenn das Gerät innerhalb der Garantiezeit in Gewerbe-, Handwerks- oder Industriebetrieben verwendet wurde oder einer gleichzusetzenden Beanspruchung ausgesetzt war. Bei Artikel unter dem Brand „Professional“ gilt der Ausschluss für den gewerblichen, handwerklichen oder beruflichen Einsatz nicht.
3. Von unserer Garantie ausgenommen sind:
  - Schäden am Gerät, die durch Nichtbeachtung der Montageanleitung oder aufgrund nicht fachgerechter Installation, Nichtbeachtung der Gebrauchsanleitung (wie durch z.B. Anschluss an eine falsche Netzspannung oder Stromart) oder Nichtbeachtung der Wartungs- und Sicherheitsbestimmungen oder durch Aussetzen des Geräts an anomale Umweltbedingungen oder durch mangelnde Pflege und Wartung entstanden sind.
  - Schäden am Gerät, die durch missbräuchliche oder unsachgemäße Anwendungen (wie z.B. Überlastung des Gerätes oder Verwendung von nicht zugelassenen Einsatzwerkzeugen oder Zubehör), Eindringen von Fremdkörpern in das Gerät (wie z.B. Sand, Steine oder Staub, ...) Transportschäden, Gewaltanwendung oder Fremdeinwirkungen (wie z. B. Schäden durch Herunterfallen) entstanden sind.
  - Schäden am Gerät oder an Teilen des Geräts, die auf einen gebrauchsgemäßen, üblichen oder sonstigen natürlichen Verschleiß zurückzuführen sind. Beispielsweise unterliegen Akkus und Akkupacks einem natürlichen Verschleiß und sind konstruktionsbedingt auf eine begrenzte Zyklenzahl ausgelegt. Der Verschleiß wird insbesondere durch abverlangte Lasten, Ladegeschwindigkeiten aber auch durch Exposition gegenüber Hitze, Kälte, Vibration und Stöße negativ beeinflusst.
4. Die Garantiezeit beträgt 2 Jahre und beginnt mit dem Kaufdatum des Gerätes. Garantieansprüche sind vor Ablauf der Garantiezeit innerhalb von zwei Wochen, nachdem Sie den Defekt erkannt haben, geltend zu machen. Die Geltendmachung von Garantieansprüchen nach Ablauf der Garantiezeit ist ausgeschlossen. Die Reparatur oder der Austausch des Geräts führt weder zu einer Verlängerung der Garantiezeit noch wird eine neue Garantiezeit durch diese Leistung für das Gerät oder für etwaige eingebaute Ersatzteile in Gang gesetzt. Dies gilt auch bei Einsatz eines Vor-Ort Services.
5. Für die Geltendmachung Ihres Garantieanspruches melden Sie bitte das defekte Gerät an unter: [www.Einhell-Service.com](http://www.Einhell-Service.com). Halten Sie bitte den Kaufbeleg oder andere Nachweise Ihres Kaufs des Neugeräts bereit. Geräte, die ohne entsprechende Nachweise oder ohne Typenschild eingeschendet werden, sind von der Garantieleistung aufgrund einer mangelnden Zuordnungsmöglichkeit ausgeschlossen. Ist der Defekt des Gerätes von unserer Garantieleistung erfasst, erhalten Sie umgehend ein repariertes oder neues Gerät zurück.
6. Wenn Sie das Gerät in ein anderes Land der Europäischen Union verbracht haben als das Land, in dem Sie das Gerät erworben haben, erbringen wir die Garantieleistung durch einen dortigen Servicepartner. Bei Verbringung außerhalb der Europäischen Union besteht kein Garantieanspruch.

Selbstverständlich beheben wir gegen Erstattung der Kosten auch gerne Defekte am Gerät, die vom Garantieumfang nicht oder nicht mehr erfasst sind. Dazu senden Sie das Gerät bitte an unsere Serviceadresse. Für Verschleiß-, Verbrauchs- und Fehlteile verweisen wir auf die Einschränkungen dieser Garantie gemäß den Service-Informationen dieser Bedienungsanleitung.

Garantiegeber ist: Einhell Germany AG, Wiesenweg, 94405 Landau/Isar (Deutschland)  
Der Service wird erbracht durch: Einhell Service, Eschenstraße 6, 94405 Landau / Isar



**Sehr geehrte Kundin,  
sehr geehrter Kunde,  
LIEBE MÖGLICHMACHER,**

wir haben das Ziel, alles dafür zu tun, damit Sie mit Einhell all Ihre Projekte möglich machen können. Aus diesem Grund ist Service bei uns gelebter Anspruch: mit über 20 Jahren Erfahrung und mehr als 120 kompetenten und persönlichen Ansprechpartnern hat es sich der Einhell Service auf die Fahnen geschrieben, Sie bei allen Fragen zu Ihrem Produkt zu unterstützen. Dazu gehört ein beratendes Technikerteam, bis zu 10 Jahre Ersatzteilverfügbarkeit, 24 Stunden Versandservice, eine leistungsfähige Reparatur-Organisation und ein flächendeckendes Service-Partnernetz.

Über unser Onlineportal [www.Einhell-Service.com](http://www.Einhell-Service.com) sind viele unserer verfügbaren Services jetzt noch schneller und einfacher für Sie erreichbar – rund um die Uhr, sieben Tage die Woche.



**Einhell Service**  
Eschenstraße 6  
94405 Landau an der Isar

Telefon: 09951 - 959 2000  
Telefax: 09951 - 959 1700  
E-Mail: [Service-DE@Einhell.com](mailto:Service-DE@Einhell.com)

Wir freuen uns auf Ihren Besuch unter

**Einhell-Service.com**  
>>>



**Danger!**

When using the equipment, a few safety precautions must be observed to avoid injuries and damage. Please read the complete operating instructions and safety regulations with due care. Keep this manual in a safe place, so that the information is available at all times. If you give the equipment to any other person, hand over these operating instructions and safety regulations as well. We cannot accept any liability for damage or accidents which arise due to a failure to follow these instructions and the safety instructions.

**Explanation of the symbols used (see Fig. 13)**

1. **Danger!** - Read the operating instructions to reduce the risk of injury.

**1. Safety regulations**

The corresponding safety information can be found in the enclosed booklet.

**Danger!****Read all safety regulations and instructions.**

Any errors made in following the safety regulations and instructions may result in an electric shock, fire and/or serious injury.

**Keep all safety regulations and instructions in a safe place for future use.****2. Layout and items supplied****2.1 Layout (Fig. 1-11)**

1. Fresh water tank
2. Dirty water tank
3. Dirty water tank cover
4. Cleaning roller
5. Cleaning tool
6. Cleaning roller cover
7. Cleaning and parking station with transport handle
8. Water supply button
9. On/Off button
10. BOOST button
11. Status LED
12. Locking button for dirty water tank cover
13. Locking button for cleaning roller cover
14. Locking button for battery holder
15. Battery holder
16. Locking button for water tank
17. Locking clip
18. Water filling opening
19. Inlet nozzles

**2.2 Items supplied**

Please check that the article is complete as specified in the scope of delivery. If parts are missing, please contact our service center or the nearest branch of the DIY store where you made your purchase at the latest within 5 work days after purchasing the article and upon presentation of a valid bill of purchase. Also, refer to the warranty table in the warranty provisions at the end of the operating instructions.

- Open the packaging and take out the equipment with care.
- Remove the packaging material and any packaging and/or transportation braces (if available).
- Check to see if all items are supplied.
- Inspect the equipment and accessories for transport damage.
- If possible, please keep the packaging until the end of the guarantee period.

**Danger!**

**The equipment and packaging material are not toys. Do not let children play with plastic bags, foils or small parts. There is a danger of swallowing or suffocating!**

- Cleaning roller cover
- Cleaning tool
- Cleaning and parking station with transport handle
- Original Operating Instructions
- Safety Information

**3. Proper use**

This tool is designed for domestic cleaning of hard floors.

The equipment is to be used only for its prescribed purpose. Any other use is deemed to be a case of misuse. The user / operator and not the manufacturer will be liable for any damage or injuries of any kind caused as a result of this.

Please note that our equipment has not been designed for use in commercial, trade or industrial applications. Our warranty will be voided if the machine is used in commercial, trade or industrial businesses or for equivalent purposes.

This machine is not allowed to be used by persons (including children) with reduced physical,

sensory or mental capacities or those with a lack of experience and knowledge.

#### 4. Technical data

Motor power supply: ..... 18V  
Capacity of the fresh water tank: .....400 ml  
Capacity of the dirty water tank: .....300 ml  
Weight: ..... 2,5 kg

##### Important!

The equipment is supplied without batteries and without a charger and is allowed to be used only with the lithium-ion batteries of the Power X-Change series!

The lithium-ion batteries of the Power X-Change series are allowed to be charged only with Power X-Chargers.

Suitable batteries and chargers from the Power X-Change series are for example.

- Battery: Power X-Change 1.5
- Battery: Power X-Change 5.2
- Charger: Power X-Charger 3A
- Charger: Power X-Charger

##### Danger!

##### Sound and vibration

The sound and vibration values were measured in accordance with EN 60335-2-10.

Sound pressure level  $L_{pA}$  ..... 62.6 dB(A)  
Uncertainty  $K_{pA}$  ..... 3 dB  
Sound power level  $L_{WA}$  ..... 74.1 dB(A)  
Uncertainty  $K_{WA}$  ..... 3 dB

#### 5. Before putting into operation

##### Caution!

**Protect your battery pack against moisture, rain and high humidity.** Make sure that no water runs over the battery pack or its contacts during operation.

##### Warning!

**Always pull out the battery before making any settings on the equipment.**

#### 5.1 Using the equipment correctly

- The tool must be stood on a level, stable surface.
- So that the pump does not suffer any damage when it is not in use, a small amount of leakage from the pump is normal.
- Never use the machine in potentially explosive areas under any circumstances!
- The operating temperature must be between +5 and + 40°C.
- The tool is designed to be used with cold or lukewarm water (max. 40°C); higher temperatures will result in damage to the pump.
- Do not use water that is dirty, gritty or contains any chemical products, as these could impair operation and shorten the life of the equipment.
- The tool is approved for use only with pure tap water and standard, commercially available floor cleaning agent.
- When using cleaning agents, refer to the instructions for use, safety information etc. provided by the manufacturer.

##### Warning – Risk of explosion

Do not spray flammable liquids.

##### Warning

If cleaning agent gets into contact with your skin or into your eye, rinse immediately with lots of clean water. Then consult a doctor or follow the steps described on the safety data sheet or provided by the manufacturer of the cleaning agent.

#### 5.2 Assembly

##### 5.2.1 Assembling the tool (Fig. 11)

Push the parts of the tool together and make sure that the two locking clips (17) engage securely in the housing.

**Note:** Check that the attachment is securely sealed before you start cleaning.

##### 5.2.2 Inserting the battery (Fig. 6)

To insert the battery in the battery holder (15), press the locking button for the battery holder (14) so that the battery holder (15) folds open. Then insert your battery in the device and fold the battery holder back into the device.

### 5.3 Charging the Li battery pack (Fig. 9-10)

1. Remove the battery pack (a) from the handle, pressing the pushlock button (b) downwards as you do so.
2. Check that your mains voltage is the same as that marked on the rating plate of the battery charger. Insert the power plug of the charger (c) into the socket outlet. The green LED will then begin to blink.
3. Push the battery (a) onto the charger (c).
4. In the section entitled „Charger indicator“ you will find a table with explanations of the LED display on the charger.

#### Caution!

To prevent the battery from overheating, only ever charge it without the PXC battery cover fitted.

The battery can become a little warm during the charging. This is normal.

If the battery pack fails to charge, check:

- whether there is voltage at the socket outlet
- whether there is good contact at the charging contacts

If the battery pack still fails to charge, send

- the charging unit
- and the battery pack

to our customer service center.

**To ensure that items are properly packaged and delivered when you send them to us, please contact our customer service or the point of sale at which the equipment was purchased.**

**When shipping or disposing of batteries and cordless tools, always ensure that they are packed individually in plastic bags to prevent short circuits and fires.**

To ensure that the battery pack provides long service, you should take care to recharge it promptly. You must recharge the battery pack when you notice that the performance of the device drops. Never allow the battery pack to become fully discharged. This will cause it to develop a defect.

### 5.4 Battery capacity indicator (Fig. 10/d)

Press the button for the battery capacity indicator (e). The battery capacity indicator (d) shows the charge status of the battery using 3 LEDs.

#### All 3 LEDs are lit:

The battery is fully charged.

#### 2 or 1 LED(s) are lit:

The battery has an adequate remaining charge.

#### 1 LED flashes:

The battery is empty, recharge the battery.

#### All LEDs blink:

The battery temperature is too low. Remove the battery from the equipment, keep it at room temperature for one day. If the fault reoccurs, this means that the rechargeable battery has undergone exhaustive discharge and is defective. Remove the battery from the equipment. Never use or charge a defective battery.

## 6. Operation

### 6.1 Using for the first time

#### 6.1.1 Filling up the fresh water tank

Press the locking button for the water tank (16) to remove the water tank (1). Then fill it up with tap water through the water filling opening (18) up to the MAX line (do not overfill). Optionally add the correct quantity of floor cleaning agent as specified by the manufacturer.

#### 6.1.2 Switching on the tool (Fig. 3)

Then you can start the device by pressing the On/Off button (9).

Pressing and holding the water supply button (8) adds water via the inlet nozzles (19) to moisten the cleaning roller (4). It can take a few seconds until the roller is completely moistened. The water supply will stop again once you let go of the water supply button (8). Use only as much water as you actually need.

By pressing the BOOST button (10) you can increase the rotating speed of the roller. The current status of the device is indicated via the status LED (11). To switch the device off, press the On/Off button again.

#### 6.1.3 Emptying and filling the tool

If the water supply in the fresh water tank (1) is depleted, simply top it up again. Every time the fresh water tank becomes empty the dirty water tank (2) must also be emptied. To empty it, remove the dirty water tank cover (3) by pressing the locking button for the dirty water tank cover (12)

and lifting up the cover. (Fig. 4)  
Then take out and empty the dirty water tank (2) and follow the steps in reverse order to set up your device ready for use again.  
Once you have finished cleaning, please empty all tanks and dry the cleaning roller.

#### 6.1.4 Transport (Fig. 12)

The tool can be transported with the cleaning and parking station (7).

## 7. Cleaning the equipment, maintenance and ordering spare parts

### Danger!

Pull out the battery before starting any cleaning work on the equipment.

#### 7.1 Cleaning the equipment

- Keep all safety devices, air vents and the motor housing free of dirt and dust as far as possible. Wipe the equipment with a clean cloth or blow over it with compressed air at low pressure.
- We recommend cleaning the equipment immediately each time after use.
- Clean the equipment regularly with a damp cloth and some soft soap. Do not use cleaning agents or solvents; these might be aggressive to the plastic parts in the equipment. Ensure that no water can get into the interior of the equipment. The ingress of water into an electric power tool increases the risk of an electric shock.

##### 7.1.1 Cleaning mode (Fig. 8a)

During/after cleaning your hard floor, you can place the device in the cleaning and parking station (7) in order to clean the cleaning roller (4). Make sure that the fresh water tank (1) is still filled at least to the MIN line.

Once you have placed the device in the cleaning and parking station (7) and you have checked the water level, you can start the cleaning function. To do this, press and hold the BOOST button (10) for at least 3 seconds.

Once the cleaning mode has been successfully started, both status LEDs will flash (11).

The cleaning mode lasts around 30 seconds.

After it is finished, you can go back to using the device to clean your hard floor again, or you can take off the cleaning roller (4) and place it in the

cleaning and parking station (7) to dry. (Fig. 8b)

##### 7.1.2 Cleaning the roller (Fig. 6)

To remove the cleaning roller (4), press the locking button for the cleaning roller cover (13) to the rear and pull out the cleaning roller cover (6). You can then pull out the cleaning roller (4).

You can wash the cleaning roller (4) in a washing machine at a maximum temperature of 60 degrees with a gentle/minimal spin cycle.

##### 7.1.3 Cleaning the inlet nozzles (Fig. 7)

Take out the cleaning tool (5) from the cleaning and parking station (7) and use it to clean dirt off the inlet nozzles (19) that are behind the cleaning roller (4).

### 7.2 Maintenance

#### 7.2.1 Long service life of the electric pump

The machine should be fully emptied of water each time after use. To do this, switch on the device without any tanks (1, 2) and without the cleaning roller (4), then press the water supply button (8) and hold it until no more water comes out of the inlet nozzles (19).

#### 7.3 Ordering replacement parts:

Please quote the following data when ordering replacement parts:

- Type of machine
- Article number of the machine
- Identification number of the machine
- Replacement part number of the part required

For our latest prices and information please go to [www.Einhell-Service.com](http://www.Einhell-Service.com)

## 8. Disposal and recycling

The unit is supplied in packaging to prevent its being damaged in transit. This packaging is raw material and can therefore be reused or can be returned to the raw material system.

The unit and its accessories are made of various types of material, such as metal and plastic. Defective components must be disposed of as special waste. Ask your dealer or your local council.

## 9. Storage

Store the equipment and accessories out of children's reach in a dark and dry place at above freezing temperature. The ideal storage temperature is between 5 and 30 °C. Store the electric tool in its original packaging.

## 10. Possible causes of failure

Fault	Cause	Remedy
Device not working.	<ul style="list-style-type: none"> <li>- No voltage present at the tool.</li> <li>- Tool overheated (status LED (11) flashes on and off for 10 seconds).</li> </ul>	<ul style="list-style-type: none"> <li>- Battery not charged.</li> <li>- Battery not connected properly.</li> <li>- Allow the device to cool down.</li> </ul>
Motor running but no water being delivered.	<ul style="list-style-type: none"> <li>- Inlet nozzles blocked.</li> <li>- Water tank empty.</li> </ul>	<ul style="list-style-type: none"> <li>- Clean the inlet nozzles. (See 7.1.3)</li> <li>- Fill up the water tank.</li> </ul>

## 11. Charger indicator

Indicator status		Explanations and actions
Red LED	Green LED	
Off	Flashing	<p><b>Ready for use</b> The charger is connected to the mains and is ready for use; there is no battery pack in the charger</p>
On	Off	<p><b>Charging</b> The charger is charging the battery pack in quick charge mode. The charging times are shown directly on the charger. Important! The actual charging times may vary slightly from the stated charging times depending on the existing battery charge.</p>
Off	On	<p><b>The battery is charged and ready for use.</b> The unit then changes over to gentle charging mode until the battery is fully charged. To do this, leave the rechargeable battery on the charger for approx. 15 minutes longer. <b>Action:</b> Take the battery pack out of the charger. Disconnect the charger from the mains supply.</p>
Flashing	Off	<p><b>Adapted charging</b> The charger is in gentle charging mode. For safety reasons the charging is performed less quickly and takes more time. The reasons can be: - The rechargeable battery has not been used for a very long time. - The battery temperature is outside the ideal range. <b>Action:</b> Wait for the charging to be completed; you can still continue to charge the battery pack.</p>
Flashing	Flashing	<p><b>Fault</b> Charging is no longer possible. The battery pack is defective. <b>Action:</b> Never charge a defective battery pack. Take the battery pack out of the charger.</p>
On	On	<p><b>Temperature fault</b> The battery pack is too hot (e.g. due to direct sunshine) or too cold (below 0° C). <b>Action:</b> Remove the battery pack and keep it at room temperature (approx. 20° C) for one day .</p>



For EU countries only

Never place any electric power tools in your household refuse.

To comply with European Directive 2012/19/EC concerning old electric and electronic equipment and its implementation in national laws, old electric power tools have to be separated from other waste and disposed of in an environment-friendly fashion, e.g. by taking to a recycling depot.

Recycling alternative to the return request:

As an alternative to returning the equipment to the manufacturer, the owner of the electrical equipment must make sure that the equipment is properly disposed of if he no longer wants to keep the equipment. The old equipment can be returned to a suitable collection point that will dispose of the equipment in accordance with the national recycling and waste disposal regulations. This does not apply to any accessories or aids without electrical components supplied with the old equipment.

Please note that batteries and lamps (e.g. light bulbs) must be removed from the tool before it is disposed of.

The reprinting or reproduction by any other means, in whole or in part, of documentation and papers accompanying products is permitted only with the express consent of the Einhell Germany AG.

Subject to technical changes



## Service information

We have competent service partners in all countries named on the guarantee certificate whose contact details can also be found on the guarantee certificate. These partners will help you with all service requests such as repairs, spare and wearing part orders or the purchase of consumables.

Please note that the following parts of this product are subject to normal or natural wear and that the following parts are therefore also required for use as consumables.

Category	Example
Wear parts*	Cleaning roller
Consumables*	
Missing parts	

\* Not necessarily included in the scope of delivery!

In the event of defects or faults, please register the problem on the internet at [www.Einhell-Service.com](http://www.Einhell-Service.com). Please ensure that you provide a precise description of the problem and answer the following questions in all cases:

- Did the equipment work at all or was it defective from the beginning?
- Did you notice anything (symptom or defect) prior to the failure?
- What malfunction does the equipment have in your opinion (main symptom)?  
Describe this malfunction.

## Warranty certificate

Dear Customer,

All of our products undergo strict quality checks to ensure that they reach you in perfect condition. In the unlikely event that this equipment develops a fault, please contact our service department at the address shown on this guarantee card. You can also contact us by telephone using the service number shown. Please note the following terms under which guarantee claims can be made:

1. These guarantee terms apply solely to consumers, i.e. natural persons, who do not want to use this product in connection with either their commercial or other self-employed activities. These guarantee terms regulate additional guarantee services which the undermentioned manufacturer promises to buyers of its new products in addition to their statutory rights of guarantee. Your statutory rights of guarantee are not affected by this guarantee. Our guarantee is free of charge to you.
2. The guarantee services cover only defects due to material or manufacturing faults on the new product which you have bought in the European Union from the undermentioned manufacturer and are limited to either the rectification of said defects or the replacement of the product, whichever we prefer. Please note that only equipment under the brand name "Professional" has been designed for use in commercial, trade or professional applications. For all other products the guarantee is invalidated if the equipment is used within the guarantee period in commercial, trade or industrial applications or for other equivalent activities.
3. Our guarantee does not cover:
  - Damage to the equipment caused by failure to comply with the installation/assembly instructions or by unprofessional installation; damage caused by failure to comply with the operating instructions (e.g. connection to the wrong mains voltage or current type); damage caused by failure to comply with the maintenance and safety regulations; damage caused by exposing the equipment to abnormal environmental conditions; damage resulting from poor care and maintenance.
  - Damage to the equipment caused by misuse or incorrect applications (e.g. overloading the equipment or using non-approved attachments or accessories); damage caused by foreign bodies (e.g. sand, stones, dust, ...) getting inside the equipment. Damage in transit; damage caused by force or external influences (e.g. by dropping the equipment).
  - Damage to the equipment or parts of the equipment which is owed to use-related, normal or otherwise natural wear. For example, batteries and battery packs are manufactured with a cycle limit for design-related reasons. Wear is negatively influenced in particular by load demands and charging speeds as well as exposure to heat, cold, vibration and impact.
4. The guarantee is valid for a period of 2 years starting from the purchase date of the equipment. Guarantee claims must be submitted before the end of the guarantee period and within two weeks of the defect being noticed. No guarantee claims will be accepted after the end of the guarantee period. The original guarantee period remains applicable to the equipment even if repairs are carried out or parts are replaced. In such cases, the work performed or parts fitted will not result in an extension of the guarantee period, and no new guarantee will become active for the work performed or for any replacement parts fitted. This also applies if on-site service is used.
5. To assert your guarantee claim, register the defective equipment at: [www.Einhell-Service.com](http://www.Einhell-Service.com). You will need to provide proof of purchase of the new item of equipment. Equipment returned without such proof or without a rating plate are excluded from the guarantee services because of the lack of traceability. If the defect is covered by our guarantee, then either the item in question will be repaired immediately and returned to you or we will send you a new replacement.
6. If you have taken the equipment with you to a different EU country than where you bought it, we will arrange for a local service partner to provide the guarantee services. If you take the equipment outside the EU, the guarantee will not apply.

Of course, we are also happy to offer a chargeable repair service for any defects which are not covered or no longer covered by the scope of this guarantee. To take advantage of this service, please send the equipment to our service address. We draw attention to the restrictions of this guarantee concerning wear parts, consumables and missing parts as presented in the service information included in this operating manual.

Warrantor/ Service:

Einhell UK Ltd, Unit 10, 1st Floor, Champion's Business Park, Arrowse Brook Road, Upton, Wirral, CH49 0UQ

**Danger !**

Lors de l'utilisation d'appareils, il faut respecter certaines mesures de sécurité afin d'éviter des blessures et dommages. Veuillez donc lire attentivement ce mode d'emploi/ces consignes de sécurité. Veillez à le conserver en bon état pour pouvoir accéder aux informations à tout moment. Si l'appareil doit être remis à d'autres personnes, veillez à leur remettre aussi ce mode d'emploi/ces consignes de sécurité. Nous déclinons toute responsabilité pour les accidents et dommages dus au non-respect de ce mode d'emploi et des consignes de sécurité.

**Explication des symboles utilisés (voir figure 13)**

1. **Danger!** - Lisez ce mode d'emploi pour diminuer le risque de blessures.

**1. Consignes de sécurité**

Vous trouverez les consignes de sécurité correspondantes dans le cahier en annexe.

**Avertissement !**

**Veillez lire toutes les consignes de sécurité, instructions, illustrations et caractéristiques techniques de cet outil électrique.** Toute omission lors du respect des instructions ci-après peut entraîner des décharges électriques, un incendie et/ou de graves blessures.

**Conservez toutes les consignes de sécurité et toutes les instructions pour l'avenir.**

**2. Description de l'appareil et volume de livraison****2.1 Description de l'appareil (fig. 1-11)**

1. Réservoir d'eau fraîche
2. Réservoir d'eau sale
3. Couvercle du réservoir d'eau sale
4. Rouleau de nettoyage
5. Outil de nettoyage
6. Couvercle du rouleau de nettoyage
7. Station de nettoyage et de rangement avec poignée de transport
8. Bouton-poussoir pour l'amenée d'eau
9. Bouton-poussoir marche/arrêt
10. Bouton-poussoir BOOST
11. LED d'état
12. Bouton-poussoir de blocage du couvercle du réservoir d'eau sale

13. Bouton-poussoir de blocage du couvercle du rouleau de nettoyage
14. Bouton-poussoir de blocage du support d'accumulateur
15. Support d'accumulateur
16. Bouton-poussoir de blocage du réservoir d'eau
17. Clip encliquetable
18. Orifice de remplissage d'eau
19. Buses d'arrivée

**2.2 Volume de livraison**

Veillez contrôler si l'article est complet à l'aide de la description du volume de livraison. S'il manque des pièces, adressez-vous dans un délai de 5 jours maximum après votre achat à notre service après-vente ou au magasin où vous avez acheté l'appareil muni d'une preuve d'achat valable. Veuillez consulter pour cela le tableau des garanties dans les informations service après-vente à la fin du mode d'emploi.

- Ouvrez l'emballage et prenez l'appareil en le sortant avec précaution de l'emballage.
- Retirez le matériel d'emballage tout comme les sécurités d'emballage et de transport (s'il y en a).
- Vérifiez si la livraison est bien complète.
- Contrôlez si l'appareil et ses accessoires ne sont pas endommagés par le transport.
- Conservez l'emballage autant que possible jusqu'à la fin de la période de garantie.

**Danger !**

**L'appareil et le matériel d'emballage ne sont pas des jouets ! Il est interdit de laisser des enfants jouer avec des sacs et des films en plastique et avec des pièces de petite taille. Ils risquent de les avaler et de s'étouffer !**

- Couvercle du rouleau de nettoyage
- Outil de nettoyage
- Station de nettoyage et de rangement avec poignée de transport
- Mode d'emploi d'origine
- Consignes de sécurité

**3. Utilisation conforme à l'affectation**

L'appareil est destiné à l'utilisation dans le domaine privé pour le nettoyage des sols durs.

La machine doit exclusivement être employée conformément à son affectation. Chaque utilisation allant au-delà de cette affectation est considérée comme non conforme. Pour les dommages en résultant ou les blessures de tout genre, le producteur décline toute responsabilité et l'opérateur/l'exploitant est responsable.

Veillez au fait que nos appareils, conformément à leur affectation, n'ont pas été construits, pour être utilisés dans un environnement professionnel, industriel ou artisanal. Nous déclinons toute responsabilité si l'appareil est utilisé professionnellement, artisanalement ou dans des sociétés industrielles, tout comme pour toute activité équivalente.

Cette machine ne doit pas être utilisée par des personnes (y compris les enfants) ayant des capacités physiques, sensorielles ou mentales diminuées ou manquant d'expérience et de connaissances.

#### 4. Données techniques

Alimentation en tension du moteur : ..... 18 V  
 Contenance du réservoir d'eau fraîche : ...400 ml  
 Contenance du réservoir d'eau sale : .....300 ml  
 Poids : ..... 2,5 kg

##### Attention !

L'appareil est livré sans accumulateurs et sans chargeur et ne doit être utilisé qu'avec les accumulateurs Li-Ion de la série Power X-Change !

Les accumulateurs Li-Ion de la série Power X-Change doivent uniquement être chargés avec les chargeurs Power X.

Exemples d'accumulateurs et de chargeurs adaptés de la série Power X-Change :

- Accumulateur : Power X-Change 1,5
- Accumulateur : Power X-Change 5,2
- Chargeur : Power X-Charger 3A
- Chargeur : Power X-Charger

##### Danger !

##### Bruit et vibrations

Les valeurs de bruit et de vibrations ont été déterminées conformément à EN 60335-2-10.

Niveau de pression acoustique  $L_{pA}$  ..... 62,6 dB(A)  
 Imprécision  $K_{pA}$  ..... 3 dB  
 Niveau de puissance acoustique  $L_{WA}$  .. 74,1 dB(A)  
 Imprécision  $K_{WA}$  ..... 3 dB

#### 5. Avant la mise en service

##### Prudence !

**Protégez votre accumulateur de l'humidité, de la pluie et d'une humidité de l'air élevée.** Veillez à ce qu'aucune eau ne coule sur l'accumulateur ou ses contacts pendant le fonctionnement.

##### Avertissement !

**Retirez systématiquement l'accumulateur avant de paramétrer l'appareil.**

##### 5.1 Utilisation correcte de l'appareil

- L'appareil doit être placé sur une surface plane et sûre.
- Pour éviter que la pompe ne s'endommage à l'arrêt, une légère perméabilité de celle-ci est normale.
- La machine ne doit en aucun cas être utilisée dans des pièces exposées à un danger d'explosion.
- La température de travail doit être comprise entre +5 et + 40°C.
- L'appareil est conçu pour fonctionner avec de l'eau froide ou moyennement chaude (max. 40°C), des températures plus élevées entraînent des dommages sur la pompe.
- L'eau entrant dans la machine ne doit pas être sale, elle ne doit pas contenir de sable ni être polluée avec des produits chimiques, cela pourrait entraîner une altération du fonctionnement et raccourcir la durée de vie de la machine.
- L'appareil est uniquement autorisé pour l'utilisation d'eau pure du robinet ou de nettoyeurs pour sols du commerce.
- En cas d'utilisation de produits nettoyants, respectez les consignes d'utilisation, de sécurité, etc. du fabricant.

##### Avertissement – Risque d'explosion !

Ne pulvériser pas de liquides inflammables.

##### Avertissement

Si du produit nettoyant entre en contact avec la peau ou les yeux, rincez immédiatement et

abondamment avec de l'eau propre. Consultez ensuite un médecin ou suivez les indications de la fiche de données de sécurité ou du fabricant de détergent.

## 5.2 Montage

### 5.2.1 Montage de l'appareil (fig. 11)

Assemblez l'appareil et veillez à ce que les deux clips encliquetables (17) s'enclenchent fermement dans le boîtier.

**Remarque !** Vérifiez la bonne fixation de l'embout avant de démarrer le nettoyage.

### 5.2.2 Insertion de l'accumulateur (fig. 6)

Pour pouvoir insérer l'accumulateur dans le support d'accumulateur (15), actionnez le bouton-poussoir de blocage du support d'accumulateur (14) et le support d'accumulateur (15) se déploie. Insérez maintenant votre accumulateur dans l'appareil et rabattez le support d'accumulateur sur l'appareil.

## 5.3 Charge du bloc accumulateur Li (fig. 9 à 10)

1. Retirez le bloc accumulateur (a) de la poignée en poussant la touche d'enclenchement (b) vers le bas.
2. Comparez si la tension réseau indiquée sur la plaque signalétique correspond à la tension réseau disponible. Branchez la fiche de contact du chargeur (c) dans la prise de courant. Le voyant LED vert commence à clignoter.
3. Insérez l'accumulateur (a) sur le chargeur (c).
4. Au point « Affichage chargeur », vous trouverez un tableau avec les significations des affichages LED sur le chargeur.

### Prudence !

Chargez votre accumulateur uniquement sans le recouvrement de l'accumulateur PXC et évitez ainsi une surchauffe de l'accumulateur.

Pendant la charge, il est possible que l'accumulateur chauffe quelque peu. C'est cependant normal.

S'il est impossible de charger l'accumulateur, veuillez contrôler,

- si la tension secteur est présente au niveau de la prise de courant
- si un contact correct est présent au niveau des contacts de charge du chargeur.

Si le chargement de l'accumulateur reste impossible, nous vous prions de bien vouloir renvoyer,

- le chargeur
- et le bloc accumulateur

à notre service après-vente.

**Pour un envoi correct, nous vous prions de contacter notre service après-vente ou le point de vente où vous avez acheté l'appareil.**

**Veillez à ce que, lors de l'envoi ou de la mise au rebut, les accumulateurs ou les appareils sans fil soit emballés séparément dans des sacs en plastique afin d'éviter les courts-circuits ou un incendie !**

Dans l'intérêt d'une longue durée de fonctionnement du bloc accumulateur, vous devez prendre soin de recharger le bloc accumulateur en temps voulu. Ceci est dans tous les cas indispensable lorsque vous constatez une diminution de la puissance de l'appareil. Ne déchargez jamais complètement le bloc accumulateur. Ceci cause l'endommagement du bloc accumulateur !

## 5.4 Indicateur de charge de l'accumulateur (fig. 10/d)

Appuyez sur l'interrupteur pour l'indicateur de charge de l'accumulateur (e). L'indicateur de charge de l'accumulateur (d) vous indique l'état de charge de l'accumulateur à l'aide de trois voyants LED.

### Les 3 voyants LED sont allumés :

L'accumulateur est complètement rechargé.

### 2 ou 1 voyant LED est (sont) allumé(s)

L'accumulateur dispose encore d'un résidu de charge suffisant.

### 1 voyant LED clignote :

L'accumulateur est vide, il faut le recharger.

### Tous les voyants LED clignent :

La température de l'accumulateur est trop faible. Retirez l'accumulateur de l'appareil et laissez-le reposer pendant un jour à température ambiante. Si l'erreur survient à nouveau, cela signifie que l'accumulateur est en décharge profonde et défectueux. Retirez l'accumulateur de l'appareil. Un accumulateur défectueux ne doit plus être utilisé ou chargé.

## 6. Commande

### 6.1 Mise en service

#### 6.1.1 Remplissage du réservoir d'eau fraîche

Enlevez le réservoir d'eau (1) en appuyant sur le bouton-poussoir de blocage du réservoir d'eau (16). Remplissez-le maintenant d'eau du robinet par l'orifice de remplissage d'eau (18) (ajoutez en option la quantité de nettoyant pour sol prescrite par le fabricant) au maximum jusqu'à la ligne MAX.

#### 6.1.2 Mise en marche de l'appareil (fig. 3)

Vous pouvez ensuite démarrer l'appareil en appuyant sur le bouton-poussoir marche/arrêt (9). Appuyez sur le bouton-poussoir pour l'amenée d'eau (8) et maintenez-le enfoncé pour ajouter de l'eau par les buses d'arrivée (19) et le rouleau de nettoyage (4) devient humide. Cela peut prendre quelques secondes jusqu'à ce que le rouleau soit complètement humidifié. Si vous relâchez le bouton-poussoir pour l'amenée d'eau (8), l'alimentation en eau s'arrête à nouveau. Dosez votre eau uniquement à la quantité vraiment nécessaire.

En appuyant sur le bouton-poussoir BOOST (10), vous pouvez augmenter la vitesse de rotation du rouleau. La LED d'état (11) indique l'état actuel de l'appareil. Pour éteindre l'appareil, appuyez une nouvelle fois sur le bouton-poussoir marche/arrêt.

#### 6.1.3 Vidage et remplissage de l'appareil

Si votre réserve d'eau dans le réservoir d'eau fraîche (1) est épuisée, vous pouvez simplement le remplir. À chaque épuisement du réservoir d'eau fraîche, le réservoir d'eau sale (2) doit également être vidé. Pour le vider, vous devez enlever le couvercle du réservoir d'eau sale (3) en appuyant sur le bouton-poussoir de blocage du couvercle du réservoir d'eau sale (12) et en le soulevant. (fig. 4)

Retirez et videz à présent votre réservoir d'eau sale (2) et procédez dans l'ordre inverse des étapes pour que l'appareil soit à nouveau prêt à l'emploi.

Lorsque votre opération de nettoyage est terminée, videz tous les récipients et laissez sécher le rouleau de nettoyage.

#### 6.1.4 Transport (fig. 12)

L'appareil peut être transporté avec la station de nettoyage et de rangement (7).

## 7. Nettoyage, maintenance et commande de pièces de rechange

### Danger !

Retirez l'accumulateur avant tous travaux de nettoyage.

### 7.1 Nettoyage

- Maintenez les dispositifs de protection, les fentes à air et le carter de moteur aussi propres et sans poussière que possible. Frottez l'appareil avec un chiffon propre ou soufflez dessus avec de l'air comprimé à basse pression.
- Nous recommandons de nettoyer l'appareil immédiatement après chaque utilisation.
- Nettoyez l'appareil régulièrement à l'aide d'un chiffon humide et un peu de savon noir. N'utilisez aucun produit de nettoyage ni solvant ; ils pourraient endommager les pièces en matière plastique de l'appareil. Veillez à ce qu'aucune eau n'entre à l'intérieur de l'appareil. La pénétration de l'eau dans un appareil électrique augmente le risque de décharge électrique.

#### 7.1.1 Mode de nettoyage (fig. 8a)

Pendant/Après le nettoyage de votre sol dur, vous pouvez placer l'appareil dans la station de nettoyage et de rangement (7) pour nettoyer le rouleau de nettoyage (4). Veillez à ce que votre réservoir d'eau fraîche (1) soit rempli au moins jusqu'à la ligne MIN.

Lorsque vous avez placé l'appareil dans la station de nettoyage et de rangement (7) et vérifié le niveau d'eau, vous pouvez lancer la fonction de nettoyage. Appuyez pour ce faire sur le bouton-poussoir BOOST (10) et maintenez-le enfoncé pendant au moins 3 secondes.

Si vous avez démarré avec succès le mode de nettoyage, les deux LED de la LED d'état (11) clignotent.

Le mode de nettoyage dure env. 30 secondes.

Une fois terminé, vous pouvez continuer à nettoyer votre sol dur ou retirer le rouleau de nettoyage (4) et le placer dans la station de nettoyage et de rangement (7) pour le faire sécher. (fig. 8b)

#### 7.1.2 Nettoyage du rouleau (fig. 6)

Pour enlever le rouleau de nettoyage (4), poussez le bouton-poussoir de blocage du couvercle du rouleau de nettoyage (13) vers l'arrière et retirez le couvercle du rouleau de nettoyage (6). Vous

pouvez ensuite retirer le rouleau de nettoyage (4). Le rouleau de nettoyage (4) peut être lavé dans une machine à laver à 60 degrés max. et avec peu d'essorage.

### 7.1.3 Nettoyage des buses d'arrivée (fig. 7)

Enlevez l'outil de nettoyage (5) de la station de nettoyage et de rangement (7) et utilisez-le pour nettoyer les buses d'arrivée (19) situées derrière le rouleau de nettoyage (4) de la saleté.

## 7.2 Maintenance

### 7.2.1 Arrêt prolongé de la pompe électrique

La machine devrait être complètement vidée de son eau après chaque utilisation. Pour ce faire, mettez l'appareil en marche sans réservoir (1, 2) et sans rouleau de nettoyage (4) et appuyez sur le bouton-poussoir pour l'amenée d'eau (8) jusqu'à ce qu'il n'y ait plus d'eau qui sorte des buses d'arrivée (19).

### 7.3 Commande de pièces de rechange :

Pour les commandes de pièces de rechange, veuillez indiquer les références suivantes:

- Type de l'appareil
- No. d'article de l'appareil
- No. d'identification de l'appareil
- No. de pièce de rechange de la pièce requise

Vous trouverez les prix et informations actuelles à l'adresse [www.Einhell-Service.com](http://www.Einhell-Service.com)

## 8. Mise au rebut et recyclage

L'appareil se trouve dans un emballage permettant d'éviter les dommages dus au transport. Cet emballage est une matière première et peut donc être réutilisé ultérieurement ou être réintroduit dans le circuit des matières premières. L'appareil et ses accessoires sont en matériaux divers, comme par ex. des métaux et matières plastiques. Les appareils défectueux ne doivent pas être jetés dans les poubelles domestiques. Pour une mise au rebut conforme à la réglementation, l'appareil doit être déposé dans un centre de collecte approprié. Si vous ne connaissez pas de centre de collecte, veuillez vous renseigner auprès de l'administration de votre commune.

## 9. Stockage

Entreposez l'appareil et ses accessoires dans un endroit sombre, sec et à l'abri du gel tout comme inaccessible aux enfants. La température de stockage optimale est comprise entre 5 et 30 °C. Conservez l'outil électrique dans l'emballage d'origine.



## 10. Pannes possibles

Dérangement	Origine	Solution
L'appareil ne fonctionne pas.	<ul style="list-style-type: none"><li>- Pas de tension électrique sur l'appareil.</li><li>- Appareil en surchauffe (la LED d'état (11) clignote en alternance pendant 10 s).</li></ul>	<ul style="list-style-type: none"><li>- Accumulateur non chargé.</li><li>- Branchement incorrect de l'accumulateur.</li><li>- Laissez refroidir l'appareil.</li></ul>
Le moteur tourne mais l'eau ne sort pas.	<ul style="list-style-type: none"><li>- Buses d'arrivée bouchées.</li><li>- Réservoir d'eau vide.</li></ul>	<ul style="list-style-type: none"><li>- Nettoyez les buses d'arrivée. (voir 7.1.3)</li><li>- Remplissez le réservoir d'eau.</li></ul>

## 11. Affichage chargeur

État de l'affichage		Signification et mesures
Voyant LED rouge	Voyant LED vert	
Arrêt	Clignote	<b>État prêt à l'emploi</b> Le chargeur est raccordé au réseau et est prêt à l'emploi, la batterie n'est pas dans le chargeur.
Marche	Arrêt	<b>Chargement</b> Le chargeur charge la batterie en mode de charge rapide. Les temps de charge correspondants se trouvent directement sur le chargeur. Remarque ! Selon la charge actuelle de la batterie, les temps de charge réels peuvent différer quelque peu des temps de charge indiqués.
Arrêt	Marche	<b>La batterie est chargée et prête à l'emploi.</b> Ensuite, on commute sur un processus de charge lent jusqu'au chargement complet. Pour ce faire, laissez la batterie env. 15 min plus longtemps sur le chargeur. <b>Mesures :</b> Retirez la batterie du chargeur. Débranchez le chargeur du réseau.
Clignote	Arrêt	<b>Charge d'adaptation</b> Le chargeur est en mode de charge lente. Dans ce cas, la batterie se charge plus lentement pour des raisons de sécurité et nécessite plus de temps. Cela peut avoir les causes suivantes : - L'accumulateur n'a pas été rechargé depuis longtemps. - La température de la batterie ne se trouve pas dans la zone idéale <b>Mesures :</b> Attendez jusqu'à ce que le processus de charge soit terminé, la batterie peut quand même encore être rechargée.
Clignote	Clignote	<b>Erreur</b> Le processus de charge n'est plus possible. La batterie est défectueuse. <b>Mesures :</b> Une batterie défectueuse ne doit plus être rechargée. Retirez la batterie du chargeur.
Marche	Marche	<b>Perturbation thermique</b> La batterie est trop chaude (par ex. exposition directe au soleil) ou trop froide (en dessous de 0 °C) <b>Mesures :</b> Retirez la batterie et conservez-la un jour à température ambiante (env. 20 °C).



Uniquement pour les pays de l'Union Européenne

Ne jetez pas les outils électriques dans les ordures ménagères!

Selon la norme européenne 2012/19/CE relative aux appareils électriques et systèmes électroniques usés et selon son application dans le droit national, les outils électriques usés doivent être récoltés à part et apportés à un recyclage respectueux de l'environnement.

Possibilité de recyclage en alternative à la demande de renvoi :

Le propriétaire de l'appareil électrique est obligé, en guise d'alternative à un envoi en retour, à contribuer à un recyclage effectué dans les règles de l'art en cas de cessation de la propriété. L'ancien appareil peut être remis à un point de collecte dans ce but. Cet organisme devra l'éliminer dans le sens de la Loi sur le cycle des matières et les déchets. Ne sont pas concernés les accessoires et ressources fournies sans composants électroniques.

Veillez noter que lors de la mise au rebut, les accumulateurs et les moyens d'éclairage (par ex. ampoule) sont retirés de l'appareil.

Toute réimpression ou autre reproduction de la documentation et des papiers joints aux produits, même sous forme d'extraits, est uniquement permise une fois l'accord explicite de l'Einhell Germany AG obtenu.

Sous réserve de modifications techniques

## Informations service après-vente

Nous disposons dans tous les pays mentionnés dans le bon de garantie de partenaires de service après-vente compétents dont vous trouverez les coordonnées dans le bon de garantie. Ceux-ci se tiennent à votre disposition pour tout ce qui concerne le service après-vente comme les réparations, l'approvisionnement en pièces de rechange et d'usure ou l'achat de pièces de consommation.

Il faut tenir compte du fait que pour ce produit les pièces suivantes sont soumises à une usure liée à l'utilisation ou à une usure naturelle ou que les pièces suivantes sont nécessaires en tant que consommables.

Catégorie	Exemple
Pièces d'usure*	Rouleau de nettoyage
Matériel de consommation/ pièces de consommation*	
Pièces manquantes	

\*Pas obligatoirement compris dans la livraison !

En cas de vices ou de défauts, nous vous prions d'enregistrer le cas du défaut sur internet à l'adresse [www.Einhell-Service.com](http://www.Einhell-Service.com). Veuillez donner une description précise du défaut et répondre dans tous les cas aux questions suivantes :

- est-ce que l'appareil a fonctionné une fois ou était-il défectueux dès le départ ?
- avez-vous remarqué quelque chose avant la panne (symptôme avant la panne) ?
- quel est le défaut de fonctionnement de l'appareil à votre avis (symptôme principal) ?  
Décrivez ce défaut de fonctionnement.

## Bon de garantie

Chère cliente, cher client,

Nos produits sont soumis à un contrôle de qualité strict. Si toutefois cet appareil ne devait pas fonctionner correctement, nous en sommes désolés et nous vous prions de vous adresser à notre service après-vente à l'adresse indiquée sur le bon de garantie. Nous nous tenons également volontiers à votre disposition par téléphone au numéro de service après-vente indiqué. Pour faire valoir les droits à la garantie, les conditions suivantes s'appliquent :

1. Ces conditions de garantie s'adressent exclusivement aux consommateurs, c'est-à-dire aux personnes physiques qui ne souhaitent utiliser ce produit ni dans le cadre de leur activité commerciale, ni dans le cadre de toute autre activité indépendante. Ces conditions de garantie régulent les prestations de garantie supplémentaires que le fabricant mentionné ci-dessous promet aux acheteurs de ses appareils neufs en plus de la prestation de garantie légale. Vos droits légaux en matière de garantie restent inchangés. Notre prestation de garantie est gratuite pour vous.
2. La prestation de garantie s'étend exclusivement aux vices de l'appareil neuf du fabricant mentionné ci-dessous que vous avez acheté dans l'Union européenne et qui résultent d'une erreur de fabrication ou d'un défaut matériel. Il n'y a donc pas de contrat de garantie quand l'appareil a été utilisé professionnellement, artisanalement ou par des sociétés industrielles ou exposé à une sollicitation semblable pendant la durée de la garantie. La garantie Einhell s'applique exclusivement aux vices de l'appareil neuf du fabricant mentionné ci-dessous pour un achat réalisé dans l'Union européenne et qui résultent d'une erreur de fabrication ou d'un défaut du matériel. La prestation de la garantie est assujettie, selon notre choix, soit à l'élimination du vice, soit au remplacement de l'appareil. Veuillez noter que nos appareils, conformément à leur affectation, n'ont pas été conçus pour usage commercial, artisanal ou professionnel. La garantie ne s'applique donc pas, à partir du moment où l'appareil est utilisé professionnellement, artisanalement, par des sociétés industrielles, ou encore, exposé à une sollicitation semblable pendant la durée de la garantie. Pour les articles "Professional", les exclusions décrites préalablement, ne s'appliquent pas.
3. Sont exclus de notre garantie :
  - les dommages sur l'appareil liés au non-respect des instructions de montage ou à une installation incorrecte, au non-respect du mode d'emploi (par ex. raccordement à une tension de réseau ou à un type de courant incorrect) ou au non-respect des consignes de maintenance et de sécurité ou à une exposition de l'appareil à des conditions environnementales anormales ou à un manque d'entretien et de maintenance.
  - les dommages sur l'appareil provoqués par une utilisation abusive ou non conforme (par ex. surcharge de l'appareil ou utilisation d'outils ou d'accessoires non autorisés), la pénétration de corps étrangers dans l'appareil (par ex. sable, cailloux ou poussière, ...), les dommages dus au transport, l'utilisation de la force ou les influences extérieures (par ex. dommages causés par une chute).
  - les dommages sur l'appareil ou des parties de l'appareil imputables à l'usure normale liée à l'utilisation de l'appareil ou à toute autre usure naturelle. Par exemple, les accumulateurs et les blocs d'accumulateurs sont soumis à une usure naturelle et sont conçus pour un nombre limité de cycles. L'usure est influencée négativement notamment par les charges demandées, les vitesses de charge mais aussi par l'exposition à la chaleur, au froid, aux vibrations et aux chocs.
4. La durée de garantie est de 2 ans et débute à la date d'achat de l'appareil. Les droits à la garantie doivent être revendiqués avant l'expiration de la durée de garantie dans un délai de deux semaines après avoir constaté le défaut. La revendication de droits à la garantie après expiration de la durée de garantie est exclue. La réparation ou le remplacement de l'appareil n'entraîne ni une extension de la durée de garantie ni le début d'une nouvelle durée de garantie pour cet appareil ou toute autre pièce de rechange installée sur l'appareil. Cela s'applique également lors d'une intervention du service après-vente sur place.
5. Pour faire valoir vos droits à la garantie, veuillez signaler l'appareil défectueux à l'adresse suivante : [www.Einhell-Service.com](http://www.Einhell-Service.com). Veuillez vous munir de la preuve d'achat ou de tout autre justificatif de l'achat de votre nouvel appareil. Les appareils envoyés sans les justificatifs correspondants ou sans plaque signalétique sont exclus de la prestation de garantie en raison de l'impossibilité de les attribuer. Si le défaut de l'appareil est couvert par notre garantie, vous recevrez sans délai un appareil réparé ou un nouvel appareil.
6. Si vous avez amené l'appareil dans un pays de l'Union européenne autre que celui dans lequel vous l'avez acheté, nous fournissons la prestation de garantie par le biais d'un partenaire de service local. Il n'y a aucun droit de garantie en cas de transfert hors de l'Union européenne.

Bien entendu, nous réparons volontiers les défauts de votre appareil qui ne sont pas ou plus compris dans l'étendue de la garantie contre remboursement des frais. Pour ce faire, veuillez envoyer l'appareil à notre adresse de service après-vente. Pour les pièces d'usure, de consommation et les pièces manquantes, nous renvoyons aux restrictions de cette garantie conformément aux informations de service des présentes instructions d'utilisation.

Garant: Einhell France SAS, ZAC Prais Nord, 22, Avenue des Nations - Le Rabelais, BP 59018 Villepinte  
Service: Einhell Compiègne, Route de Choisy 3, 60200 Compiègne

### **Pericolo!**

Nell'usare gli apparecchi si devono rispettare diverse avvertenze di sicurezza per evitare lesioni e danni. Quindi leggete attentamente queste istruzioni per l'uso/le avvertenze di sicurezza. Conservate bene le informazioni per averle a disposizione in qualsiasi momento. Se date l'apparecchio ad altre persone, consegnate queste istruzioni per l'uso/le avvertenze di sicurezza insieme all'apparecchio. Non ci assumiamo alcuna responsabilità per incidenti o danni causati dal mancato rispetto di queste istruzioni e delle avvertenze di sicurezza.

### **Spiegazione dei simboli utilizzati (vedi Fig. 13)**

1. **Pericolo!** - Per ridurre il rischio di lesioni leggete le istruzioni per l'uso.

## **1. Avvertenze sulla sicurezza**

Le relative avvertenze di sicurezza si trovano nell'opuscolo allegato.

### **Avvertimento!**

**Leggete tutte le avvertenze di sicurezza, le istruzioni, le illustrazioni e le caratteristiche tecniche che accompagnano il presente elettrodomestico.** Il mancato rispetto delle seguenti istruzioni può causare scosse elettriche, incendi e/o gravi lesioni.

**Conservate tutte le avvertenze di sicurezza e le istruzioni per eventuali necessità future.**

## **2. Descrizione dell'apparecchio ed elementi forniti**

### **2.1 Descrizione dell'apparecchio (Fig. 1-11)**

1. Serbatoio dell'acqua pulita
2. Serbatoio dell'acqua sporca
3. Copertura del serbatoio dell'acqua sporca
4. Rullo di pulizia
5. Utensile di pulizia
6. Copertura del rullo di pulizia
7. Stazione di pulizia e di parcheggio con maniglia di trasporto
8. Tasto per alimentazione dell'acqua
9. Tasto ON/OFF
10. Tasto BOOST
11. LED di stato
12. Tasto di bloccaggio della copertura del serbatoio dell'acqua sporca

13. Tasto di bloccaggio della copertura del rullo di pulizia
14. Tasto di bloccaggio del supporto della batteria
15. Supporto della batteria
16. Tasto di bloccaggio del serbatoio dell'acqua
17. Clip di arresto
18. Apertura di riempimento dell'acqua
19. Ugelli di entrata

### **2.2 Elementi forniti**

Verificate che l'articolo sia completo sulla base degli elementi forniti descritti. In caso di parti mancanti, rivolgetevi al nostro Centro Servizio Assistenza o al punto vendita in cui avete acquistato l'apparecchio presentando un documento di acquisto valido entro e non oltre i 5 giorni lavorativi dall'acquisto dell'articolo. Al riguardo fate attenzione alla Tabella Garanzia nelle informazioni sul Servizio Assistenza alla fine delle istruzioni.

- Aprite l'imballaggio e togliete con cautela l'apparecchio dalla confezione.
- Togliete il materiale d'imballaggio e anche i fermi di trasporto / imballo (se presenti).
- Controllate che siano presenti tutti gli elementi forniti.
- Verificate che l'apparecchio e gli accessori non presentino danni dovuti al trasporto.
- Se possibile, conservate l'imballaggio fino alla scadenza della garanzia.

### **Pericolo!**

**L'apparecchio e il materiale d'imballaggio non sono giocattoli! I bambini non devono giocare con sacchetti di plastica, film e piccoli pezzi! Sussiste pericolo di ingerimento e soffocamento!**

- Copertura del rullo di pulizia
- Utensile di pulizia
- Stazione di pulizia e di parcheggio con maniglia di trasporto
- Istruzioni per l'uso originali
- Avvertenze di sicurezza

## **3. Utilizzo proprio**

L'apparecchio è stato concepito per l'utilizzo in ambienti privati per la pulizia di pavimenti duri.

L'apparecchio deve venire usato solamente per lo scopo a cui è destinato. Ogni altro tipo di uso che esuli da quello previsto non è un uso conforme.

L'utilizzatore/l'operatore, e non il costruttore, è responsabile dei danni e delle lesioni di ogni tipo che ne risultino.

Tenete presente che i nostri apparecchi non sono stati costruiti per l'impiego professionale, artigianale o industriale. Non ci assumiamo alcuna garanzia quando l'apparecchio viene usato in imprese commerciali, artigianali o industriali, o in attività equivalenti.

Questo apparecchio non deve essere usato da persone (bambini inclusi) con capacità fisiche, sensoriali o mentali ridotte o prive di esperienza e conoscenze.

#### 4. Caratteristiche tecniche

Alimentazione di tensione del motore: ..... 18 V  
Capacità del serbatoio acqua pulita: .....400 ml  
Capacità del serbatoio acqua sporca: .....300 ml  
Peso: ..... 2,5 kg

##### Attenzione!

L'apparecchio viene fornito senza batterie e senza caricabatterie e deve essere utilizzato solo con le batterie agli ioni di litio della serie Power X-Change!

Le batterie agli ioni di litio della serie Power X-Change devono essere ricaricate solo con i caricabatterie Power X.

Batterie e caricabatterie adatti della serie Power X-Change sono ad esempio:

- Batteria: Power X-Change 1,5
- Batteria: Power X-Change 5,2
- Caricabatterie: Power X-Charger 3A
- Caricabatterie: Power X-Charger

##### Pericolo!

##### Rumore e vibrazioni

I valori del rumore e delle vibrazioni sono stati rilevati secondo la norma EN 60335-2-10.

Livello di pressione acustica  $L_{pA}$  ..... 62,6 dB(A)  
Incertezza  $K_{pA}$  ..... 3 dB  
Livello di potenza acustica  $L_{WA}$  ..... 74,1 dB(A)  
Incertezza  $K_{WA}$  ..... 3 dB

#### 5. Prima della messa in esercizio

##### Attenzione!

**Proteggete la batteria da umidità, pioggia ed elevata umidità dell'aria.** Fate attenzione che durante l'esercizio non scorra acqua sulla batteria o sui relativi contatti.

##### Avvertimento!

Togliete sempre la batteria prima di eseguire regolazioni dell'apparecchio.

##### 5.1 Utilizzo corretto dell'apparecchio

- L'apparecchio deve essere messo su una superficie piana e stabile.
- Una piccola perdita dalla pompa è normale, per evitare danni alla pompa ad apparecchio fermo.
- L'apparecchio non deve mai essere usato in locali a rischio d'esplosione.
- La temperatura di esercizio deve essere compresa tra i +5° e i + 40°C.
- L'apparecchio è concepito per l'esercizio con acqua a basse o medie temperature (massimo fino a 40°C). Temperature maggiori possono causare danni alla pompa.
- L'acqua di alimentazione non deve essere sporca, né sabbiosa, né contenere prodotti chimici che potrebbero pregiudicare il funzionamento e la durata dell'apparecchio.
- L'apparecchio è omologato solo per l'uso con la sola acqua del rubinetto o con detergenti per pavimenti comunemente reperibili in commercio.
- Nel caso di utilizzo di detergenti osservate le avvertenze di impiego, di sicurezza ecc. del produttore.

##### Avvertimento – Pericolo di esplosione

Non spruzzate liquidi infiammabili.

##### Avvertenza

Se il detergente viene a contatto con la pelle o con gli occhi, sciacquate immediatamente con abbondante acqua pulita. Rivolgetevi poi a un medico o seguite le avvertenze della scheda di sicurezza ovvero del produttore del detergente.

##### 5.2 Montaggio

##### 5.2.1 Montaggio dell'apparecchio (Fig. 11)

Assemblate l'apparecchio e fate attenzione che le due clip di arresto (17) siano ben inserite nell'involucro.

**Avvertenza!** Controllate che l'accessorio sia fissato saldamente prima di iniziare a pulire.

### 5.2.2 Inserire la batteria (Fig. 6)

Per poter inserire la batteria nel relativo supporto (15) azionate il tasto di bloccaggio del supporto della batteria (14) e il supporto (15) si apre in avanti. Inserite ora la batteria nell'apparecchio e ripiegate di nuovo il supporto della batteria verso l'apparecchio.

### 5.3 Ricarica della batteria LI (Fig. 9-10)

1. Estraete la batteria (a) dall'impugnatura premendo verso il basso il tasto di arresto (b).
2. Controllate che la tensione di rete indicata sulla targhetta corrisponda alla tensione di rete a disposizione. Inserite la spina di alimentazione del caricabatterie (c) nella presa di corrente. Il LED verde inizia a lampeggiare.
3. Inserite la batteria (a) nel caricabatterie (c).
4. In „Indicatori caricabatterie“ trovate una tabella con i significati degli indicatori LED sul caricabatterie.

#### Attenzione!

Ricaricate la batteria solo senza PXC Battery Cover per evitare che si surriscaldi.

Durante la ricarica la batteria si può riscaldare un po'. Ma ciò è del tutto normale.

Se la ricarica della batteria non fosse possibile, verificate

- che sia presente tensione di rete sulla presa di corrente;
- che ci sia un perfetto contatto dei contatti di ricarica.

Se la ricarica della batteria continuasse a non essere possibile, spedite

- il caricabatterie
- e la batteria

al nostro servizio di assistenza clienti.

**Per un invio corretto contattate il nostro servizio di assistenza clienti o il punto vendita dove avete acquistato l'apparecchio.**

**Nel caso di invio o smaltimento di batterie ovvero di apparecchi a batteria metteteli in sacchetti di plastica separati per evitare cortocircuiti e incendi!**

Per ottenere una lunga durata della batteria si deve provvedere a una puntuale ricarica. Ciò è comunque necessario quando ci si accorge della diminuzione delle prestazioni dell'apparecchio. Non fate scaricare mai completamente la batteria. Questo potrebbe danneggiarla!

### 5.4 Indicazione di carica della batteria (Fig. 10/d)

Premete l'interruttore per l'indicazione di carica della batteria (e). L'indicazione di carica della batteria (d) segnala lo stato di carica per mezzo di 3 spie LED.

#### Tutti e 3 i LED sono illuminati

La batteria è completamente carica.

#### 1 LED o 2 LED sono illuminati

La batteria dispone di una sufficiente carica residua.

#### 1 LED lampeggia

La batteria è scarica, ricaricatela.

#### Tutti i LED lampeggiano:

La temperatura della batteria è scesa al di sotto del valore minimo. Togliete la batteria dall'apparecchio e lasciatela un giorno a temperatura ambiente. Se l'errore si presenta di nuovo, la batteria si è scaricata completamente ed è difettosa. Togliete la batteria dall'apparecchio. Una batteria difettosa non deve più venire usata ovvero ricaricata.

## 6. Uso

### 6.1 Messa in esercizio

#### 6.1.1 Riempire il serbatoio dell'acqua pulita

Rimuovete il serbatoio dell'acqua (1) premendo il tasto di bloccaggio del serbatoio dell'acqua (16). Attraverso l'apertura di riempimento dell'acqua (18) riempitelo di acqua del rubinetto (come opzione aggiungete la quantità di detergente per pavimenti indicata dal produttore) fino alla linea MAX.

#### 6.1 Accendere l'apparecchio (Fig. 3)

Poi potete accendere l'apparecchio premendo il tasto di ON/OFF (9).

Premendo e tenendo premuto il tasto per l'alimentazione dell'acqua (8) fate entrare l'acqua attraverso gli ugelli di entrata (19) e il rullo di pulizia (4) si inumidisce. È possibile che ci vogliano



alcuni secondi fino a quando il rullo sia completamente inumidito. Se lasciate il tasto per alimentazione dell'acqua (8) l'alimentazione dell'acqua si arresta. Dosate solamente la quantità di acqua necessaria.

Premendo il tasto BOOST (10) potete aumentare la velocità di rotazione del rullo. Lo stato attuale dell'apparecchio viene indicato dal LED di stato (11). Per spegnere l'apparecchio premete di nuovo il tasto ON/OFF.

### 6.1.3 Svuotare e riempire l'apparecchio

Quando la riserva di acqua nel serbatoio dell'acqua pulita (1) è esaurita, basta semplicemente rabboccarlo. Ogni volta che è stata usata tutta l'acqua pulita si deve anche svuotare il serbatoio dell'acqua sporca (2). Per svuotarlo si deve togliere la copertura del serbatoio dell'acqua sporca (3) premendo il tasto di bloccaggio della copertura del serbatoio dell'acqua sporca (12) e sollevarla. (Fig. 4)

Ora togliete e svuotate il serbatoio dell'acqua sporca (2) ed eseguite le operazioni nell'ordine inverso per rendere l'apparecchio di nuovo pronto per l'uso.

Al termine del processo di pulizia svuotate tutti i recipienti e lasciate asciugare il rullo di pulizia.

### 6.1.4 Trasporto (Fig. 12)

L'apparecchio può essere trasportato con la stazione di pulizia e di parcheggio (7).

## 7. Pulizia, manutenzione e ordinazione dei pezzi di ricambio

**Pericolo!** Togliete la batteria prima di qualsiasi lavoro di pulizia.

### 7.1 Pulizia

- Tenete il più possibile liberi da polvere e sporco i dispositivi di protezione, le fessure di aerazione e la carcassa del motore. Passate un panno pulito sull'apparecchio o pulitelo con un getto di aria compressa a bassa pressione.
- Consigliamo di pulire l'apparecchio subito dopo averlo usato.
- Pulite l'apparecchio regolarmente con un panno umido e un po' di sapone. Non usate detersivi o solventi, perché questi ultimi potrebbero danneggiare le parti in plastica dell'apparecchio. Fate attenzione che non possa penetrare acqua all'interno

dell'apparecchio. La penetrazione di acqua in un apparecchio elettrico aumenta il rischio di una scossa elettrica.

### 7.1.1 Modo di pulizia (Fig. 8a)

Durante la pulizia del vostro pavimento duro potete mettere l'apparecchio nella stazione di pulizia e di parcheggio (7) per pulire il rullo di pulizia (4). Fate attenzione che il serbatoio dell'acqua (1) pulita sia ancora pieno almeno fino alla linea MIN.

Quando avete messo l'apparecchio nella stazione di pulizia e di parcheggio (7) e controllato il livello dell'acqua potete avviare la funzione di pulizia.

A tale scopo premete e tenete premuto il tasto BOOST (10) per almeno 3 secondi.

Una volta che avete avviato il modo di pulizia lampeggiano tutti e due i LED di stato (11).

Il modo di pulizia dura ca. 30 secondi. Al suo termine potete di nuovo pulire il pavimento duro oppure togliere il rullo di pulizia (4) e metterlo ad asciugare nella stazione di pulizia e di parcheggio (7). (Fig. 8b)

### 7.1.2 Pulizia del rullo (Fig. 6)

Per togliere il rullo di pulizia (4) premete il tasto di bloccaggio della copertura del rullo di pulizia (13) verso la parte posteriore e sfilate la copertura del rullo di pulizia (6). Poi potete estrarre il rullo di pulizia (4).

Il rullo di pulizia (4) può essere lavato nella lavatrice a max. 60 gradi a bassa velocità di centrifuga.

### 7.1.3 Pulizia degli ugelli di entrata (Fig. 7)

Togliete l'utensile di pulizia (5) dalla stazione di pulizia e di parcheggio (7) e pulite con esso gli ugelli di entrata (19) che si trovano dietro il rullo di pulizia (4) togliendo lo sporco.

## 7.2 Manutenzione

### 7.2.1 Lunghi periodi di inattività dell'elettropompa

L'acqua nell'apparecchio deve essere sempre tolta completamente dopo l'uso. A questo scopo si deve accendere l'apparecchio senza i serbatoi (1, 2) e senza il rullo di pulizia (4), poi premere e tenere premuto il tasto per alimentazione dell'acqua (8) fino a quando non esce più acqua dagli ugelli di entrata (19).

### **7.3 Ordinazione di pezzi di ricambio:**

Volendo commissionare dei pezzi di ricambio, si dovrebbe dichiarare quanto segue:

- modello dell'apparecchio
- numero dell'articolo dell'apparecchio
- numero d'ident. dell'apparecchio
- numero del pezzo di ricambio del ricambio necessitato.

Per i prezzi e le informazioni attuali si veda [www.Einhell-Service.com](http://www.Einhell-Service.com)

## **8. Smaltimento e riciclaggio**

L'apparecchio si trova in un imballaggio per evitare i danni dovuti al trasporto. Questo imballaggio rappresenta una materia prima e può perciò essere utilizzato di nuovo o riciclato. L'apparecchio e i suoi accessori sono fatti di materiali diversi, per es. metallo e plastica. Gli apparecchi difettosi non devono essere gettati nei rifiuti domestici. Per uno smaltimento corretto l'apparecchio va consegnato ad un apposito centro di raccolta. Se non vi è noto nessun centro di raccolta, rivolgetevi per informazioni all'amministrazione comunale.

## **9. Conservazione**

Conservate l'apparecchio e i suoi accessori in un luogo buio, asciutto, al riparo dal gelo e non accessibile ai bambini. La temperatura ottimale per la conservazione è compresa tra i 5 e i 30 °C. Conservate l'elettrodomestico nell'imballaggio originale.

## 10. Possibili cause di anomalie

<b>Anomalia</b>	<b>Causa</b>	<b>Rimedio</b>
L'apparecchio non funziona.	<ul style="list-style-type: none"><li>- Manca la tensione elettrica sull'apparecchio.</li><li>- Apparecchio surriscaldato (LED di stato (11) lampeggia alternatamente 10s).</li></ul>	<ul style="list-style-type: none"><li>- Batteria non carica.</li><li>- Batteria non collegata correttamente.</li><li>- Far raffreddare l'apparecchio.</li></ul>
Il motore funziona, ma non arriva acqua.	<ul style="list-style-type: none"><li>- Ugelli di entrata ostruiti.</li><li>- Serbatoio dell'acqua vuoto.</li></ul>	<ul style="list-style-type: none"><li>- Pulire gli ugelli di entrata. (vedi 7.1.3)</li><li>- Riempire il serbatoio dell'acqua.</li></ul>

## 11. Indicatori caricabatterie

Stato indicatori		Significato e interventi
LED rosso	LED verde	
Spento	Lampeggia	<b>Pronto all'esercizio</b> Il caricabatterie è collegato alla rete e pronto per l'uso, la batteria non è nel caricabatterie.
Acceso	Spento	<b>Ricarica</b> Il caricabatterie ricarica la batteria in esercizio di ricarica veloce. Per i relativi tempi di ricarica si veda direttamente sul caricabatterie. <b>Avvertenza!</b> In base alla carica residua della batteria i tempi di ricarica effettivi possono variare leggermente da quelli indicati.
Spento	Acceso	<b>La batteria è ricaricata e pronta per l'uso.</b> Poi l'apparecchio passa alla ricarica lenta fino a completare il processo. A tale scopo lasciate la batteria collegata al caricabatterie per altri 15 min. <b>Intervento:</b> Togliete la batteria dal caricabatterie. Staccate il caricabatterie dalla rete.
Lampeggia	Spento	<b>Regolatore di carica</b> Il caricabatterie si trova nella modalità di ricarica lenta. In questo modo la batteria viene ricaricata più lentamente per motivi di sicurezza e la ricarica richiede più tempo. Ciò può essere dovuto ai seguenti motivi: - La batteria non è stata ricaricata per molto tempo. - La temperatura della batteria non si trova nel range ideale. <b>Intervento:</b> Attendete la fine della ricarica, si può comunque continuare a ricaricare la batteria.
Lampeggia	Lampeggia	<b>Anomalia</b> La ricarica non è più possibile. La batteria è difettosa. <b>Intervento:</b> Una batteria difettosa non deve più venire ricaricata. Togliete la batteria dal caricabatterie.
Acceso	Acceso	<b>Anomalia termica</b> La batteria è troppo calda (per es. esposizione diretta al sole) o troppo fredda (al di sotto dei 0°C) <b>Intervento:</b> Togliete la batteria e tenetela per un giorno a temperatura ambiente (ca. 20°C).



Solo per paesi membri dell'UE

Non smaltite gli elettroutensili nei rifiuti domestici!

Secondo la direttiva europea 2012/19/CE sui rifiuti di apparecchiature elettriche ed elettroniche e il suo recepimento nelle normative nazionali, gli elettroutensili usati devono venire raccolti separatamente e venire smaltiti in modo ecocompatibile.

Alternativa di riciclaggio alla richiesta di restituzione:

il proprietario dell'apparecchio elettrico è tenuto in alternativa, invece della restituzione, a collaborare in modo che lo smaltimento venga eseguito correttamente in caso ceda l'apparecchio. L'apparecchio vecchio può anche venire consegnato ad un centro di raccolta che provvede poi allo smaltimento secondo le norme nazionali sul riciclaggio e sui rifiuti. Non ne sono interessati gli accessori e i mezzi ausiliari senza elementi elettrici forniti insieme ai vecchi apparecchi.

In caso di smaltimento fate attenzione che batterie e dispositivi di illuminazione (ad es. lampadine) vengano rimossi dall'apparecchio.

La ristampa o l'ulteriore riproduzione, anche parziale, della documentazione o dei documenti d'accompagnamento dei prodotti è consentita solo con l'esplicita autorizzazione da parte della Einhell Germany AG.

Con riserva di apportare modifiche tecniche

## Informazioni sul Servizio Assistenza

In tutti i Paesi indicati nel certificato di garanzia disponiamo di competenti partner per il Servizio Assistenza (per i relativi dati di contatto si veda il certificato di garanzia), che sono a vostra disposizione per tutte le richieste di assistenza come riparazione, fornitura di pezzi di ricambio e parti di usura o vendita di materiali di consumo.

Si deve tenere presente che le seguenti parti di questo prodotto sono soggette a un'usura naturale o dovuta all'uso ovvero che le seguenti parti sono necessarie come materiali di consumo.

Categoria	Esempio
Parti soggette ad usura *	Rullo di pulizia
Materiale di consumo/parti di consumo *	
Parti mancanti	

\* non necessariamente compreso tra gli elementi forniti!

In presenza di difetti o errori vi preghiamo di denunciare il caso sul sito internet [www.Einhell-Service.com](http://www.Einhell-Service.com). Vi preghiamo di descrivere con precisione l'anomalia e a tal riguardo di rispondere in ogni caso alle seguenti domande:

- L'apparecchio ha già funzionato una volta o era difettoso fin dall'inizio?
- Avete notato qualcosa prima che si manifestasse il difetto (sintomo prima del difetto)?
- A vostro parere che cosa non funziona nell'apparecchio (sintomo principale)?  
Descrivete che cosa non funziona.

## Certificato di garanzia

Gentili clienti,

i nostri prodotti sono soggetti ad un rigido controllo di qualità. Se l'apparecchio non dovesse tuttavia funzionare correttamente, ci scusiamo e vi preghiamo di rivolgervi al nostro servizio di assistenza clienti all'indirizzo indicato in questa scheda di garanzia. Siamo a vostra disposizione anche telefonicamente al numero del Servizio Assistenza indicato. Per la rivendicazione dei diritti di garanzia vale quanto segue:

1. Le presenti condizioni di garanzia si rivolgono esclusivamente a consumatori, vale a dire a persone fisiche che non intendono utilizzare questo prodotto né in ambito professionale né per altre attività di lavoro autonomo. Le presenti condizioni di garanzia regolano prestazioni di garanzia supplementari che il produttore sotto indicato concede in aggiunta alla garanzia legale agli acquirenti di nuovi apparecchi. La presente garanzia non tocca i vostri diritti al ricorso in garanzia previsti dalla legge. Le nostre prestazioni di garanzia sono per voi gratuite.
2. La prestazione di garanzia riguarda esclusivamente i difetti di un nuovo apparecchio di marca Einhell da voi acquistato nell'Unione Europea, riconducibili a errori di materiale o di produzione, ed è limitata, a nostra discrezione, all'eliminazione di questi difetti dell'apparecchio o alla sostituzione dell'apparecchio stesso. Tenete presente che i nostri apparecchi non sono stati progettati per l'impiego artigianale, professionale o imprenditoriale. Pertanto un contratto di garanzia non viene concluso se l'apparecchio è stato usato entro il periodo di garanzia in attività artigianali, imprenditoriali o industriali o se è stato sottoposto a sollecitazioni equivalenti. Nel caso di articoli del marchio „Professional“ acquistati con P.IVA non vale l'esclusione per l'impiego artigianale, professionale o imprenditoriale.
3. Sono esclusi dalla nostra garanzia:
  - Danni all'apparecchio causati dalla mancata osservanza delle istruzioni di montaggio o per un'installazione non corretta, dalla mancata osservanza delle istruzioni per l'uso (come ad es. collegamento a una tensione di rete o a un tipo di corrente non corretti), dalla mancata osservanza delle norme relative alla manutenzione e alla sicurezza, dall'esposizione dell'apparecchio a condizioni ambientali anomale o per la mancata esecuzione di pulizia e manutenzione.
  - Danni all'apparecchio dovuti a usi impropri o illeciti (come per es. sovraccarico dell'apparecchio o utilizzo di utensili di ricambio o accessori non consentiti e non originali), alla penetrazione di corpi estranei nell'apparecchio (come per es. sabbia, pietre o polvere, ...) danni dovuti al trasporto, all'impiego della forza o a influenze esterne (come per es. danni causati da caduta).
  - Danni all'apparecchio o a parti di esso da ricondurre a un'usura comune, dovuta all'uso o di altro tipo di usura naturale. Le batterie e i pacchi batterie sono soggetti a un invecchiamento naturale e per motivi strutturali hanno un numero limitato di cicli di ricarica. Sull'usura influiscono negativamente i carichi a cui viene sottoposta e le velocità di ricarica, ma anche l'esposizione al calore, al freddo, alle vibrazioni e agli urti.
4. Il periodo di garanzia è 2 anni e inizia alla data d'acquisto dell'apparecchio; in caso di articoli del marchio „Professional“ acquistati con P.Iva il periodo di garanzia è di 1 anno. I diritti di garanzia devono essere fatti valere prima della scadenza del periodo di garanzia, entro due settimane dopo avere accertato il difetto. È esclusa la rivendicazione di diritti di garanzia dopo la scadenza del relativo periodo. La riparazione o la sostituzione dell'apparecchio non comporta una proroga del periodo di garanzia. Ciò vale anche nel caso in cui si ricorra a servizi di assistenza sul posto.
5. Per rivendicare il diritto di garanzia conservate il documento di acquisto o altri documenti come prova dell'acquisto del vostro apparecchio nuovo. Apparecchi inviati senza i relativi documenti o senza targhetta d'identificazione sono esclusi dalla prestazione di garanzia perché non possono essere classificati in modo corrispondente. Se il difetto dell'apparecchio rientra nella nostra prestazione di garanzia, riceverete prontamente l'apparecchio riparato o un apparecchio sostitutivo.
6. Se avete portato l'apparecchio in un paese dell'Unione Europea diverso da quello in cui lo avete acquistato, la prestazione di garanzia viene fornita tramite un partner del Servizio assistenza locale. Se viene trasferito al di fuori dell'Unione Europea non sussiste diritto di garanzia.

Naturalmente offriamo anche un servizio di riparazione a pagamento, su apparecchi fuori dal periodo di garanzia legale o su difetti non coperti dalle condizioni di garanzia. Per usufruire di tali servizi potete far riferimento ad uno dei nostri Centri di Assistenza. Potete consultare l'elenco dei Centri Assistenza autorizzati sul nostro sito [www.einhell.it](http://www.einhell.it). Per parti mancanti, di consumo e soggette a usura rimandiamo alle limitazioni di questa garanzia secondo le informazioni sul Servizio Assistenza di queste istruzioni per l'uso.

Servizio Clienti Einhell Italia: email: [service-italia@einhell.com](mailto:service-italia@einhell.com); tel: 031 800863  
Giorni e orari di apertura: LUN - VEN dalle 9:00 alle 12:00 e dalle 14:00 alle 17:00  
Garante del servizio: Einhell Italia S.r.l., Via Delle Acacie snc, I-22070 Binago - Como

**Fare!**

Ved brug af el-værktøj er der visse sikkerhedsforanstaltninger, der skal respekteres for at undgå skader på personer og materiel. Læs derfor betjeningsvejledningen / sikkerhedsanvisningerne grundigt igennem. Opbevar betjeningsvejledningen et praktisk sted, så du altid kan tage den frem efter behov. Husk at lade betjeningsvejledningen / sikkerhedsanvisningerne følge med værktøjet, hvis du overdrager det til andre. Vi fraskriver os ethvert ansvar for skader på personer eller materiel, som måtte opstå som følge af, at anvisningerne i denne betjeningsvejledning, navnlig vedrørende sikkerhed, tilsidesættes.

**Forklaring af de anvendte symboler (se fig. 13)**

1. **Fare!** - Læs betjeningsvejledningen for at reducere risikoen for personskade.

**1. Sikkerhedsanvisninger**

Relevante sikkerhedsanvisninger finder du i det medfølgende hæfte.

**Advarsel!**

**Læs alle sikkerhedsanvisninger, anvisninger, illustrationer og tekniske data, som dette el-værktøj er udstyret med.** Følges de efterfølgende anvisninger ikke, kan dette føre til elektrisk stød, brand og/eller alvorlige kvæstelser.

**Alle sikkerhedsanvisninger og øvrige anvisninger skal opbevares for senere brug.**

**2. Produktbeskrivelse og leveringsomfang****2.1 Produktbeskrivelse (fig. 1-11)**

1. Friskvandstank
2. Spildevandstank
3. Afdækning spildevandstank
4. Rengøringsvalse
5. Rengøringsværktøj
6. Afdækning rengøringsvalse
7. Rengørings- og parkeringsstation med transportgreb
8. Knap til vandtilløb
9. Tænd/sluk-knap
10. BOOST knap
11. Status LED
12. Låseknop spildevandstankafdækning
13. Låseknop rengøringsvalseafdækning
14. Låseknop akkuholder

15. Akkuholder
16. Låseknop vandtank
17. Låseklemme
18. Vandpåfyldningsåbning
19. Indløbsdyser

**2.2 Leveringsomfang**

Kontroller på grundlag af det beskrevne leveringsomfang, at varen er komplet. Hvis nogle dele mangler, bedes du senest inden 5 hverdage efter købet af varen henvende dig til vores servicecenter eller det sted, hvor du har købt varen, med forevisning af gyldig købskvittering. Vær her opmærksom på garantioversigten, der er indeholdt i serviceinformationerne bagest i vejledningen.

- Åbn pakken, og tag forsigtigt maskinen ud af emballagen.
- Fjern emballagematerialet samt emballage- og transportsikringer (hvis sådanne forefindes).
- Kontroller, at der ikke mangler noget.
- Kontroller maskine og tilbehør for transportskader.
- Opbevar så vidt muligt emballagen indtil garantiperiodens udløb.

**Fare!**

**Maskinen og emballagematerialet er ikke legetøj! Børn må ikke lege med plastikposer, folier og smådele! Fare for indtagelse og kvælning!**

- Afdækning rengøringsvalse
- Rengøringsværktøj
- Rengørings- og parkeringsstation med transportgreb
- Original betjeningsvejledning
- Sikkerhedsanvisninger

**3. Formålsbestemt anvendelse**

Produktet er beregnet til at blive brugt til private formål til at rengøre/rende hårde gulve.

Produktet må kun anvendes i overensstemmelse med det tiltænkte formål. Enhver anden form for anvendelse er ikke tilladt. Vi fraskriver os ethvert ansvar for skader, det være sig på personer eller materiel, der måtte opstå som følge af, at produktet ikke er blevet anvendt korrekt. Dette er alene brugerens/ejerens ansvar.



Bemærk, at vore produkter ikke er konstrueret til erhvervmæssig, håndværksmæssig eller industriel brug. Vi fraskriver os ethvert ansvar, såfremt produktet anvendes i erhvervmæssigt, håndværksmæssigt, industrielt eller lignende øjemed.

Denne maskine må ikke bruges af personer (inkl. børn) med begrænsede fysiske, sensoriske eller mentale færdigheder eller af personer, der ikke har nogen erfaring og kendskab til maskinen.

#### 4. Tekniske data

Spændingsforsyning motor: ..... 18V  
 Indhold friskvandstank: .....400 ml  
 Indhold spildevandstank: .....300 ml  
 Vægt: ..... 2,5 kg

##### Pas på!

Produktet leveres uden akkumulatorbatterier og uden oplader og må kun bruges sammen med Li-Ion akkumulatorbatterierne fra Power X-Change serien!

Li-Ion akkumulatorbatterierne fra Power X-Change serien må kun lades med Power X-chargere.

Passende akkumulatorbatterier og opladere fra Power X-Change serien er f.eks.:

- Akkumulatorbatteri: Power X-Change 1,5
- Akkumulatorbatteri: Power X-Change 5,2
- Oplader: Power X-Charger 3A
- Oplader: Power X-Charger

##### Fare!

##### Støj og vibration

Støj- og vibrationstal er beregnet i henhold til EN 60335-2-10.

Lydtryksniveau  $L_{pA}$  ..... 62,6 dB(A)  
 Usikkerhed  $K_{pA}$  ..... 3 dB  
 Lydeffektniveau  $L_{WA}$  ..... 74,1 dB(A)  
 Usikkerhed  $K_{WA}$  ..... 3 dB

#### 5. Inden ibrugtagning

##### Forsigtig!

**Beskyt dit akkumulatorbatteri mod fugt, regn og høj luftfugtighed.** Sørg for, at vand ikke løber hen over akkumulatorbatteriet eller dets kontakter

under driften.

##### Advarsel!

**Træk altid akkumulatorbatteriet ud af stikkontakten, inden du foretager indstillinger på produktet.**

##### 5.1 Korrekt brug af produktet

- Produktet skal opstilles på en plan, bæredygtig flade.
- For at undgå en beskadigelse af pumpen i stilstand er det normalt med en mindre utæthed.
- Maskinen må under ingen omstændigheder benyttes i lokaler, hvor der er eksplosionsfare.
- Arbejdstemperaturen skal ligge mellem +5 og +40°C.
- Produktet er konstrueret til brug med koldt eller moderat varmt vand (maks. op til 40°C), temperaturer herover vil beskadige pumpen.
- Det tilførte vand må ikke være beskidt, sandholdigt eller indeholde kemiske produkter, da dette vil nedsætte højtryksrensens funktionsevne og forkorte dens levetid.
- Produktet er kun godkendt til at bruge rent postevand eller almindelig gulvrens.
- Husk at overholde brugs- og sikkerhedsanvisningerne osv. fra producenten, hvis der bruges rengøringsmidler.

##### Advarsel – eksplosionsfare

Ingen sprøjtning af brændbare væsker.

##### Advarsel

Hvis du får rensmiddel på huden eller i øjet, skal du straks skylle med rigelige mængder rent vand. Opsøg herefter læge, eller følg anvisningerne fra sikkerhedsdatabladet eller fra midlets producent.

##### 5.2 Påsætning

##### 5.2.1 Montering af produkt (fig. 11)

Stik produktet sammen og kontroller, at de to låseklemmer (17) falder rigtigt i hak i huset.

**Bemærk!** Kontroller, at påsatsen sidder ordentligt fast, inden du begynder rengøringen.

##### 5.2.2 Isætning af akku (fig. 6)

Akkuen sættes i akkuholderen (15) ved at betjene låseknapen til akkuholderen (14), hvorefter akkuholderen (15) klapper ud. Sæt nu akkuen i produktet og klap akkuholderen ind mod produktet igen.

### 5.3 Opladning af LI-akku-pack (fig. 9-10)

1. Træk akku-pack'en (a) ud af håndtaget, mens du trykker anslagsknappen (b) ned.
2. Kontrollér, at netspændingen, som står anført på mærkepladen, svarer til den forhåndenværende netspænding. Sæt netstikket til opladeren (c) i stikkontakten. Den grønne lysdiode begynder at blinke.
3. Skub akkumulatorbatteriet (a) fast på opladeren (c).
4. Under „Visning på oplader“ findes en oversigt over betydningerne af LED-visningen på opladeren.

#### Forsigtig!

Oplad kun akkumulatorbatteriet uden PXC Battery Cover for at forhindre af overophedning af akkumulatorbatteriet.

Under opladningen kan akkumulatorbatteriet blive varm. Dette er helt normalt.

Hvis det ikke er muligt at oplade akkupack'en, skal du kontrollere,

- om der er netspænding i stikkontakten
- om forbindelsen til ladekontakterne er i orden.

Hvis det stadigvæk ikke er muligt at oplade akkupack'en, bedes du indsende

- opladeren
  - samt akkupack
- til vores kundeservice.

**Kontakt vores kundeservice eller den forretning, hvor du har købt produktet, hvis du har brug for at vide, hvordan produktet sendes korrekt.**

**Ved forsendelse og bortskaffelse af akkumulatorbatterier og akkumaskiner skal disse indpakkes særskilt i en plastikpose, for at undgå kortslutning og brand!**

Sørg for at genoplade akkupack'en i god tid for at sikre en lang levetid. Genopladning skal under alle omstændigheder ske, når du kan konstatere, at maskinens ydelse er aftagende. Undgå, at akkupack'en aflades helt. Det vil ødelægge akkupack'en!

### 5.4 Akkumulatorbatteri-kapacitetsindikator (fig. 10/d)

Tryk på kontakten til akkumulatorbatteri-kapacitetsindikator (e). Akkumulatorbatteri-kapacitetsindikatoren (d) indikerer akkumulatorbatteriets ladetilstand ved hjælp af 3 LED-lamper.

#### Alle 3 LED'er lyser:

Akkuen er fuldt opladet.

#### 2 eller 1 LED(er) lyser

Akkubatteriet råder over tilstrækkelig restkapacitet.

#### 1 LED blinker:

Akkubatteriet er afladt; oplad akkubatteriet.

#### Alle LED-lamper blinker:

Akkumulatorbatteriets temperatur er underskredet. Fjern akkumulatorbatteriet fra produktet og lad akkumulatorbatteriet hvile en dag ved stuetemperatur. Fremkommer fejlen igen, er akkumulatorbatteriet meget afladet og defekt. Fjern akkumulatorbatteriet fra produktet. Et defekt akkumulatorbatteri må ikke længere bruges og oplades.

## 6. Betjening

### 6.1 Ibrugtagning

#### 6.1.1 Friskvandstank fyldes op

Tag vandtanken (1) ud ved at trykke på låseknappen til vandtanken (16). Fyld nu denne med postevand gennem vandpåfyldningsåbningen (18) (tilsæt den rigtige mængde gulvrens iht. producentens angivelser) maks. indtil MAX linjen.

#### 6.1.2 Produkt tændes (fig. 3)

Start herefter produktet ved at trykke på tænd/sluk-knappen (9).

Trykkes og holdes knappen til vandtilløb (8), tilføres vand gennem indløbsdyserne (19), desuden fugtes rengøringsvalsen (4.). Det kan vare et par sekunder, til valsen er helt fugtig. Slippes knappen til vandtilløb (8) igen, stopper vandtilførslen igen. Doser kun så meget vand, som der er brug for.

Trykkes på BOOST-knappen (10), kan valsens omdrejningshastighed øges. Produktets aktuelle status vises med status-LED-en (11). Produktet slukkes ved at trykke på tænd/sluk-knappen igen.

### 6.1.3 Produkt tømmes og fyldes op

Hvis vandmængden er brugt op i friskvandstanken (1), kan den fyldes op igen. Når en friskvandstank er brugt op, skal spildevandstanken (2) også tømmes. Denne tømmes ved at trykke på låseknappen til spildevandstankafdækningen (12) og løfte afdækningen til spildevandstanken (3), hvorefter den fjernes. (fig. 4) Fjern og tøm nu spildevandstanken (2) og saml det hele igen i omvendt rækkefølge, så produktet kan bruges igen. Når rengøringsarbejdet er færdigt, tøm da alle beholdere og lad rengøringsvalsen tørre.

### 6.1.4 Transport (fig. 12)

Produktet kan transporteres med rengørings- og parkeringsstationen (7).

## 7. Rensning, vedligeholdelse og bestilling af reservedele

**Fare!** Træk akkumulatorbatteriet ud inden renholdelse.

### 7.1 Rensning

- Hold så vidt muligt beskyttelsesanordninger, ventilationskanaler og motorhus fri for støv og snavs. Tør produktet af med en ren klud eller foretag trykluftudblæsning med lavt tryk.
- Vi anbefaler, at produktet rengøres hver gang efter brug.
- Rengør af og til produktet med en fugtig klud og lidt blød sæbe. Undgå brug af rengørings- og opløsningsmidler, da de vil kunne beskadige produktets kunststofdele. Sørg for, at der ikke kan trænge vand ind i de indvendige dele. Trænger der vand ind i et el-værktøj, øger det risikoen for elektrisk stød.

#### 7.1.1 Rengøringsfunktion (fig. 8a)

Under/efter rengøringen af hårde gulve kan produktet stilles fra i rengørings- og parkeringsstationen (7) for at rengøre rengøringsvalsen (4). Kontroller, at friskvandstanken (1) i hvert fald er fyldt til MIN-linjen.

Når du har stillet produktet i rengørings- og parkeringsstationen (7) og kontrolleret vandstanden, kan rengøringsfunktionen startes. Tryk og hold BOOST knappen (10) nede i mindst 3 sekunder. Når du har startet rengøringsfunktionen korrekt, blinker begge LED-lamper i status-LED-lampen (11).

Rengøringsfunktionen varer ca. 30 sekunder. Herefter kan du fortsætte med at rengøre det hårde gulv eller fjerne rengøringsvalsen (4) og stille den fra til tørring i rengørings- og parkeringsstationen (7). (fig. 8b)

#### 7.1.2 Rengøring af valse (fig. 6)

Rengøringsvalsen (4) fjernes ved at trykke låseknappen til rengøringsvalseafdækning (13) bagud og trække afdækningen til rengøringsvalse (6) ud. Herefter kan rengøringsvalsen (4) trækkes ud. Rengøringsvalsen (4) kan vaskes i vaskemaskinen ved maks. 60 grader og lav centrifugering.

#### 7.1.3 Rengøring af indløbsdyser (fig. 7)

Tag rengøringsværktøjet (5) ud af rengørings- og parkeringsstationen (7) og rengør indløbsdyserne (19), der ligger bag ved rengøringsvalsen (4), hermed for snavs.

## 7.2 Vedligeholdelse

### 7.2.1 Lang driftspause for elektropumpe

Produktet bør tømmes helt for vand, hver gang den har været brugt. Dette gøres ved at tænde for produktet uden tank (1,2) og uden rengøringsvalse (4) og trykke på knappen til vandtilløb (8) og holde den nede, til der ikke kommer mere vand ud af indløbsdyserne (19).

### 7.3 Reservedelsbestilling:

Ved bestilling af reservedele bedes følgende oplyst:

- Produktets typebetegnelse
- Produktets varenummer
- Produktets identnummer
- Nummeret på den ønskede reservedel

Aktuelle priser og øvrig information findes på [www.Einhell-Service.com](http://www.Einhell-Service.com)

## 8. Bortskaffelse og genanvendelse

Produktet leveres indpakket for at undgå transportskader. Emballagen består af råmaterialer og kan genanvendes eller indleveres på genbrugsstation. Produktet og dets tilbehør består af forskelligartede materialer, f.eks. metal og plast. Defekte produkter må ikke smides ud som almindeligt husholdningsaffald. For at sikre en fagmæssig korrekt bortskaffelse skal produktet indleveres på et affaldsdepot. Hvis du ikke har kendskab til lokalt affaldsdepot, så kontakt din kommune.

## 9. Opbevaring

Maskinen og dens tilbehør skal opbevares på et mørkt, tørt og frostfrit sted uden for børns rækkevidde. Den optimale lagertemperatur ligger mellem 5 og 30°C. Opbevar el-værktøjet i den originale emballage.

## 10. Mulige årsager til driftsudfald

Driftsforstyrrelse	Årsag	Afhjælpning
Produkt fungerer ikke.	<ul style="list-style-type: none"> <li>- Ingen elektrisk spænding på produktet.</li> <li>- Produkt for varm (status LED (11) blinker på skift i 10 s).</li> </ul>	<ul style="list-style-type: none"> <li>- Akku ikke opladet.</li> <li>- Akku ikke forbundet rigtigt.</li> <li>- Lad produkt afkøle.</li> </ul>
Motor kører, men der kommer ikke noget vand.	<ul style="list-style-type: none"> <li>- Indløbsdyser tilstoppet.</li> <li>- Vandtank tom.</li> </ul>	<ul style="list-style-type: none"> <li>- Rengør indløbsdyser. (se 7.1.3)</li> <li>- Fyld vandtank op.</li> </ul>

## 11. Visning på ladeaggregat

Visningsstatus		Betydning og påkrævet handling
Rød lysdiode	Grøn lysdiode	
Slukket	Blinker	<b>Standby-modus</b> Ladeaggregatet er forbundet med nettet og klar til drift, akkumulatorbatteriet er ikke i ladeaggregatet
Tændt	Slukket	<b>Opladning</b> Ladeaggregatet lader akkumulatorbatteriet op i hurtigladningsmodus. De pågældende ladetider findes direkte på ladeaggregatet. Bemærk! De faktiske ladetider kan afvige noget fra de angivne ladetider afhængigt af den eksisterende akkuladning.
Slukket	Tændt	<b>Akkumulatorbatteriet er opladt og klar til brug. (READY TO GO)</b> Herefter skiftes til skånende opladning, indtil fuldstændig opladning er nået. Lad hertil akkumulatorbatteriet blive ca. 15 min. længere på ladeaggregatet. <b>Påkrævet handling:</b> Tag akkumulatorbatteriet ud af ladeaggregatet. Afbryd ladeaggregatet fra strømforsyningsnettet.
Blinker	Slukket	<b>Tilpasningsopladning</b> Ladeaggregatet befinder sig i funktionen for skånsom opladning. Her oplades akkumulatorbatteriet af sikkerhedsgrunde langsommere og skal bruge mere tid. Det kan have følgende årsager: - Akkumulatorbatteriet er ikke blevet opladet i meget lang tid. - Akkumulatorbatteriets temperatur ligger ikke i det ideelle område. <b>Påkrævet handling:</b> Vent, indtil ladeprocessen er færdig, akkumulatorbatteriet kan stadigvæk oplades.
Blinker	Blinker	<b>Fejl</b> Opladning er ikke længere mulig. Akkumulatorbatteriet er defekt. <b>Påkrævet handling:</b> Et defekt akkumulatorbatteri må ikke længere oplades. Tag akkumulatorbatteriet ud af ladeaggregatet.
Tændt	Tændt	<b>Temperaturfejl</b> Akkumulatorbatteriet er for varmt (f.eks. direkte solindfald) eller for koldt (under 0° C). <b>Påkrævet handling:</b> Tag batteriet ud, og opbevar det 1 dag ved stuetemperatur (ca. 20° C).



Kun for EU-lande

Smid ikke el-værktøj ud som almindeligt husholdningsaffald!

I medfør af Rådets direktiv 2012/19/EF om affald af elektrisk og elektronisk udstyr og dets omsættelse i den nationale lovgivning skal brugt el-værktøj indsamles separat og indleveres til videreanvendende formål på miljømæssig forsvarlig vis.

Recycling-alternativ til tilbagesendelse:

Ejeren af el-værktøjet er – med mindre denne tilbagesender maskinen – forpligtet til at bortskaffe maskinen og dens dele ifølge miljøforskrifterne. Den brugte maskine kan indleveres hos en genbrugsstation – spørg evt. personalet her, eller forhør dig hos din kommune. Tilbehør og hjælpemidler, som følger med maskinen, og som ikke indeholder elektriske dele, er ikke omfattet af ovenstående.

Kontroller før bortskaffelsen, at akkuer og lyskilder (f.eks. glødepære) er taget ud af produktet.

Genoptryk eller anden kopiering af dokumentation og følgedokumenter til produkter, også i uddrag, er kun tilladt med udtrykkelig tilladelse fra Einhell Germany AG.

Ret til tekniske ændringer forbeholdes

## Serviceinformationer

I alle lande, der er nævnt i garantibeviset, råder vi over kompetente servicepartnere, hvis kontaktdata fremgår af garantibeviset. De står til din rådighed i forbindelse med enhver form for service som f.eks. reparation, anskaffelse af reservedele og sliddele eller køb af forbrugsmaterialer.

Vær opmærksom på, at følgende dele på produktet slides som følge af brug eller udsættes for naturligt slid resp. at følgende dele anses som forbrugsmaterialer.

Kategori	Eksempel
Sliddele*	Rengøringsvalse
Forbrugsmateriale/ forbrugsdele*	
Manglende dele	

\* er ikke nødvendigvis indeholdt i leveringsomfanget!

Konstateres mangler eller fejl, bedes du melde fejlen på internettet under [www.Einhell-Service.com](http://www.Einhell-Service.com). Det er vigtigt at beskrive fejlen så nøjagtigt som muligt og i hvert fald besvare følgende spørgsmål:

- Har produktet fungeret, eller var det defekt fra begyndelsen?
- Har du bemærket noget usædvanligt, inden defekten opstod (symptom før defekt)?
- Hvilken fejlfunktion mener du, at produktet er berørt af (hovedsymptom)?  
Beskriv venligst fejlfunktionen.

## Garantibevis

Kære kunde!

Vores produkter er underlagt en streng kvalitetskontrol. Hvis produktet alligevel på et tidspunkt skulle udvise fejl, beklager vi naturligvis dette. I dette tilfælde beder vi dig kontakte vores kundeservice på adressen, som er anført på dette garantibevis. Du kan naturligvis også ringe til os på det anførte servicenummer. For indfrielse af garantikrav gælder følgende:

1. Disse garantibetingelser retter sig udelukkende til forbrugere, dvs. slutbrugere, der hverken vil bruge dette produkt i forbindelse med udøvelse af deres erhvervsmæssige eller andet selvstændigt arbejde. Disse garantibetingelser regulerer ekstra garantiydelse, som den nedenstående producent lover købere af sine nye produkter som supplement til den lovfastsatte garanti. De lovfastsatte garantikrav berøres ikke af nærværende garanti. Vores garantiydelse er gratis.
2. Garantiydelsen dækker udelukkende mangler på det nyt produkt fra nedenstående producent, der er købt i den Europæiske Union, og som skyldes materiale- eller produktionsfejl, og vi har ret til at vælge, om sådanne mangler afhjælpes på produktet, eller om produktet udskiftes. Bemærk, at vore produkter ikke er konstrueret til erhvervsmæssig, håndværksmæssig eller faglig brug. Garantien dækker således ikke forhold, hvor produktet er blevet brugt i erhvervsmæssige, håndværksmæssige, faglige virksomheder eller er blevet udsat for lignende belastning. For artikler med betegnelsen „Professional“ gælder udelukkelsen for erhvervsmæssig, håndværksmæssig eller faglig brug ikke.
3. Garantien dækker ikke følgende:
  - Skader på produktet som følge af tilsidesættelse af montagevejledningen eller som følge af usagkyndig installation, tilsidesættelse af brugsanvisningen (som f.eks. tilslutning til forkert net-spænding eller strømtype) eller tilsidesættelse af vedligeholdelses- og sikkerhedsbestemmelser eller som følge af at produktet udsættes for ikke normale miljøbetingelser eller manglende pleje og vedligeholdelse.
  - Skader på produktet som følge af misbrug eller usagkyndig anvendelse (som f.eks. overbelastning af produktet eller brug af indsatsværktøj eller tilbehør, som ikke er godkendt), indtrængen af fremmedlegemer i produktet (som f.eks. sand, sten eller støv, ...) transportskader, brug af vold eller eksterne påvirkninger udefra (som f.eks. fordi produktet tabes).
  - Skader på produktet eller dele af produktet, der skyldes almindelig brug, normalt eller andet naturligt slid. F.eks. slides batterier og ladepakker helt naturligt med tiden og er konstruktionsmæssigt fremstillet til et begrænset cyklusl. Sliddet opstår især på grund af stor last og ladehastigheder samt som følge af varme, kulde, vibration og stød.
4. Garantiperioden er 2 år fra købsdatoen. Garantikrav skal gøres gældende inden garantiperiodens udløb og inden for to uger, efter at defekten er blevet konstateret. Garantikrav kan ikke gøres gældende efter garantiperiodens udløb. Reparation eller udskiftning af produktet medfører ikke forlængelse af garantiperioden, heller ikke for eventuelt indbyggede reservedele. Dette gælder også servicearbejde, der foretages på stedet.
5. Hvis du ønsker at gøre brug af garantien, bedes du melde det defekte produkt til: <http://www.Einhell-Service.com>. Sørg for at have købskvitteringen eller anden form for dokumentation af købet af det nye produkt ved hånden. Produkter, der sendes ind uden passende dokumentation eller uden typeskilt, er udelukket fra garantiydelsen på grund af manglende identificering. Er defekten omfattet af garantien, vil produktet omgående blive repareret og returneret, eller du vil modtage et helt nyt.
6. Har du taget produktet med til et andet land inden for den Europæiske Union, som ikke er det land, hvor produktet er købt, ydes garanti af en lokal servicepartner. Tages produktet med til et land uden for den Europæiske Union, bortfalder garantikravet.

Mod betaling udbedrer vi naturligvis også gerne defekter på produktet, som ikke/ikke længere er omfattet af garantien. Du skal blot indsende produktet til vores serviceadresse. Hvad angår slid- og forbrugsdele samt manglende dele henviser vi til garantiens indskrænkninger i henhold til serviceinformationerne i nærværende betjeningsvejledning.

Garant/ Service: Einhell Nordic A/S, Rokhøj 26, 8520 Lystrup, Denmark



**Fara!**

Innan maskinen kan användas måste särskilda säkerhetsanvisningar beaktas för att förhindra olyckor och skador. Läs därför noggrant igenom denna bruksanvisning och dessa säkerhetsanvisningar. Förvara dem på ett säkert ställe så att du alltid kan hitta önskad information. Om maskinen ska överlåtas till andra personer måste även denna bruksanvisning och dessa säkerhetsanvisningar medfölja. Vi övertar inget ansvar för olyckor eller skador som har uppstått om denna bruksanvisning eller säkerhetsanvisningarna åsidosätts.

**Förklaring av symbolerna som används (se bild 13)**

1. **Fara!** - Läs igenom bruksanvisningen för att sänka risken för skador.

**1. Säkerhetsanvisningar**

Gällande säkerhetsanvisningar finns i det bifogade häftet.

**Varning!**

**Läs igenom alla säkerhetsanvisningar, instruktioner, bilder och tekniska data som finns på detta elverktyg.** Om nedanstående instruktioner inte beaktas finns det risk för elektriska slag, brand eller allvarliga personskador.

**Spara på alla säkerhetsanvisningar och instruktioner för framtida bruk.**

**2. Beskrivning av maskinen samt leveransomfattning****2.1 Beskrivning av maskinen (bild 1-11)**

1. Färskvattentank
2. Smutsvattentank
3. Lock till smutsvattentank
4. Rengöringsvals
5. Rengöringsverktyg
6. Lock till rengöringsvals
7. Rengörings- och parkeringsstation med transporthandtag
8. Knapp för vattenmatning
9. Knapp „TILL/FRÅN“
10. BOOST-knapp
11. Statuslampa
12. Spärrknapp för lock till smutsvattentank
13. Spärrknapp för lock till rengöringsvals
14. Spärrknapp för batterihållare
15. Batterihållare
16. Spärrknapp för vattentank

17. Spärrklämma
18. Vattenpåfyllningsöppning
19. Inloppsmunstycke

**2.2 Leveransomfattning**

Kontrollera att produkten är komplett med hjälp av beskrivningen av leveransen. Om delar saknas vill vi be dig ta kontakt med vårt servicecenter eller butiken där du köpte produkten inom fem dagar efter att du köpte artikeln. Tänk på att du måste visa upp ett giltigt kvitto. Beakta även garantitabellen i serviceinformationen i slutet av bruksanvisningen.

- Öppna förpackningen och ta försiktigt ut produkten ur förpackningen.
- Ta bort förpackningsmaterialet samt förpacknings- och transportsäkringar (om förhanden).
- Kontrollera att leveransen är komplett.
- Kontrollera om produkten eller tillbehördelarna har skadats i transporten.
- Spara om möjligt på förpackningen tills garantitiden har gått ut.

**Fara!**

**Produkten och förpackningsmaterialet är ingen leksak! Barn får inte leka med plastpåsar, folie eller smådelar! Risk för att barn sväljer delar och kvävs!**

- Lock till rengöringsvals
- Rengöringsverktyg
- Rengörings- och parkeringsstation med transporthandtag
- Original-bruksanvisning
- Säkerhetsanvisningar

**3. Ändamålsenlig användning**

Maskinen är avsedd för privat användning för rengöring av hårda golv.

Maskinen får endast användas till sitt avsedda ändamål. Användningar som sträcker sig över detta användningsområde är ej ändamålsenliga. För materialskador eller personskador som resulterar av sådan användning ansvarar användaren/operatören själv. Tillverkaren påtar sig inget ansvar.

Tänk på att våra produkter endast får användas till ändamålsenligt syfte och inte har konstruerats för yrkesmässig, hantverksmässig eller industriell

användning. Vi ger därför ingen garanti om produkten ska användas inom yrkesmässiga, hantverksmässiga eller industriella verksamheter eller vid liknande aktiviteter.

Denna pistol får inte användas av personer (inkl. barn) med begränsade fysiska, sensoriska eller mentala förmågor eller som saknar erfarenhet och kunskap.

#### 4. Tekniska data

Spänningsförsörjning motor ..... 18 V  
 Volym färskvattentank: .....400 ml  
 Volym smutsvattentank: .....300 ml  
 Vikt ..... 2,5 kg

##### Obs!

Pistolen levereras utan batterier och utan laddare. Tänk på att pistolen endast får användas med Li-jon-batterier från serien Power X-Change!

Li-jon-batterierna i serien Power X-Change får endast laddas med Power X-laddare.

Passande laddbara batterier och laddare för serien Power X-Change är till exempel:

- Batteri: Power X-Change 1,5
- Batteri: Power X-Change 5,2
- Laddare: Power X-Charger 3 A
- Laddare: Power X-Charger

##### Fara!

##### Buller och vibration

Buller- och vibrationsvärden har bestämts enligt EN 60335-2-10.

Ljudtrycksnivå  $L_{pA}$  ..... 62,6 dB(A)  
 Osäkerhet  $K_{pA}$  ..... 3 dB  
 Ljudeffektnivå  $L_{WA}$  ..... 74,1 dB(A)  
 Osäkerhet  $K_{WA}$  ..... 3 dB

#### 5. Före användning

##### Obs!

**Skydda batteriet mot fukt, regn och hög luftfuktighet.** Se till att inget vatten rinner över batteriet eller dess kontakter under drift.

##### Varning!

Dra alltid av batteriet innan du gör några inställningar på produkten.

##### 5.1 Rätt användning av pistolen

- Pistolen måste ställas på en jämn och säker yta.
- Medan pistolen används är en mindre otäthet i pumpen normal. Detta krävs för att pumpen inte ska skadas vid stillestånd.
- Pistolen får under inga som helst omständigheter användas i utrymmen där det finns risk för explosioner.
- Arbetstemperaturen måste ligga mellan +5 och 40 °C.
- Pistolen är avsedd för drift med kallt eller ljummet vatten (max. 40 °C). Högre temperaturer leder till att pumpen skadas.
- Matningsvattnet får varken vara smutsigt, innehålla sand eller vara belastat med kemiska ämnen. Det finns annars risk för att funktionen begränsas och att pistolens livslängd förkortas.
- Maskinen är endast godkänd för rent kravatten eller konventionella golvrengöringsmedel.
- Om rengöringsmedel används måste producentens användnings-, säkerhetsanvisningar osv. beaktas.

##### Varning – Explosionsrisk

Spruta inga brännbara vätskor.

##### Varning

Skölj genast av med rikliga mängder rent vatten om huden eller ögonen har utsatts för rengöringsmedel. Uppsök därefter läkare eller följ anvisningarna som anges i säkerhetsdatabladet eller som har utgetts av producenten av rengöringsmedlet.

##### 5.2 Montera pistolen

##### 5.2.1 Montera maskinen (bild 11)

Montera samman maskinen och se till att de båda spärklämmorna (17) snäpper in fast i kåpan.

**Märk!** Kontrollera att tillbehöret sitter fast ordentligt innan du börjar rengöra.

##### 5.2.2 Sätta in batteriet (bild 6)

För att batteriet ska kunna sättas in i batterihållaren (15), måste spärknappen för batterihållaren (14) tryckas in. Därefter öppnas batterihållaren (15). Sätt in batteriet i maskinen och fäll tillbaka batterihållaren mot maskinen.

### 5.3 Ladda Li-batteripaketet (bild 9-10)

1. Dra ut batteriet (a) ur handtaget samtidigt som spärrknappen (b) trycks ned.
2. Kontrollera att nätspänningen som anges på märkskylten stämmer överens med nätspänningen i vägguttaget. Anslut laddarens (c) stickkontakt till vägguttaget. Den gröna lysdioden börjar blinka.
3. Skjut batteriet (a) på laddaren (c).
4. Under "Lampor på laddaren" finns en tabell som förklarar vad de olika lysdiодerna på laddaren betyder.

#### Obs!

Ladda batteriet endast utan PXC batteriskyddet så att batteriet inte överhettas.

Medan batteriet laddas värms det en aning. Detta är helt normalt.

Om batteriet inte kan laddas måste du kontrollera

- att nätspänning finns i vägguttaget
- att det finns fullgod kontakt vid laddningskontaktarna

Om batteriet fortfarande inte kan laddas måste du skicka in

- laddaren och
- batteriet

till vår kundtjänstavdelning.

**För en professionell returnering vill vi be dig att kontakta vår kundtjänst eller butiken där du köpte produkten.**

**När du returnerar eller avfallshanterar batterier eller batteridrivna produkter, måste du se till att dessa förpackas separat i plastpåsar för att undvika kortslutningar eller brand!**

För att batteriets livslängd ska bli så lång som möjligt ska batteriet alltid laddas i god tid. Detta är alltid nödvändigt om du märker att maskinens prestanda börjar försvagas. Se till att batteriet aldrig laddas ur helt. Detta leder till att batteriet förstörs!

### 5.4 Kapacitetsindikering för batteriet (bild 10/d)

Tryck på knappen (e) för kapacitetsindikering för batteriet. Kapacitetsindikeringen (d) visar batteriets laddningsnivå med tre lysdioder.

#### Alla tre lysdioder är tända

Batteriet är fulladdat.

### 2 eller 1 lysdioder är tända

Batteriet har tillräcklig restkapacitet.

#### 1 lysdiod blinkar

Batteriet är tomt och måste laddas.

#### Alla lysdioder blinkar

Batteriets temperatur har underskridits. Dra av batteriet från maskinen och låt det svalna i rumstemperatur i en dag. Om felet fortfarande indikeras har batteriet djupurladdats och är därmed defekt. Dra av batteriet från maskinen. Du får inte längre använda eller försöka ladda ett defekt batteri.

## 6. Använda

### 6.1 Ta pistolen i drift

#### 6.1.1 Fylla på färskvattentanken

Tryck på spärrknappen för färskvattentanken (16) för att ta av vattentanken (1). Fyll på tanken med kranvatten i vattenpåfyllningsöppningen (18) (som tillval kan även föreskriven mängd golvrengöringsmedel tillsättas, se producentens anvisningar) upp till markeringen MAX.

#### 6.1.2 Slå på maskinen (bild 3)

Därefter kan du starta maskinen genom att trycka på knappen "TILL/FRÅN" (9).

Tryck in knappen för vattenmatning (8) och håll den intryckt för att tillsätta vatten via inloppsmunstyckena (19). Rengöringsvalsens (4) blir därefter fuktig. Det kan ta ett par sekunder innan valsens har blivit fullständigt fuktig. Om du släpper knappen för vattenmatning (8), kommer även vattenmatningen att avbrytas. Dosera endast den vattenmängd som verkligen behövs.

Tryck på BOOST-knappen (10) om du vill höja valsens rotationshastighet. Maskinens aktuella status indikeras med statuslampan (11). Maskinen kan slås ifrån med knappen "TILL/FRÅN".

#### 6.1.3 Tömma och fylla maskinen

Om vattenmängden i färskvattentanken (1) har förbrukats kan du snabbt och enkelt fylla på mer vatten. Varje gång efter att färskvattentanken har tömts måste även smutsvattentanken (2) tömmas. Innan denna kan tömmas måste locket till smutsvattentanken (3) tas av. Tryck in spärrknappen för locket till smutsvattentanken (12), lyft upp och ta av. (Bild 4)

Ta av och töm smutsvattentanken (2). Gör dessa

arbetssteg i omvänd följd för att försätta maskinen i driftberedskap igen.  
Efter avslutad rengöring ska alla behållare tömmas och rengöringsvalsens torka.

#### 6.1.4 Transport (bild 12)

Maskinen kan transporteras med rengörings- och parkeringsstationen (7).

## 7. Rengöring, Underhåll och reservdelsbeställning

**Fara!** Dra alltid ut batteriet inför alla rengöringsarbeten.

### 7.1 Rengöra pistolen

- Håll skyddsanordningarna, ventilationsöppningarna och motorkåpan i så damm- och smutsfritt skick som möjligt. Torka av pistolen med en ren duk eller blås av den med tryckluft med svagt tryck.
- Vi rekommenderar att du rengör pistolen efter varje användningstillfälle.
- Rengör pistolen regelbundet med en fuktig duk och en aning såpa. Använd inga rengörings- eller lösningsmedel. Dessa kan skada pistolens plastdelar. Se till att inga vätskor tränger in i pistolens inre. Om vatten tränger in i ett elverktyg höjs risken för elektriska slag.

#### 7.1.1 Rengöringsläge (bild 8a)

Under/efter rengöringen av det hårda golvet kan maskinen ställas i rengörings- och parkeringsstationen (7) för att rengöra rengöringsvalsens (4). Se till att färskvattentanken (1) är fylld minst till markeringen MIN.

När maskinen har ställts i rengörings- och parkeringsstationen (7) och vattennivån har kontrollerats kan rengöringsfunktionen startas. Tryck in BOOST-knappen (10) och håll den intryckt i minst 3 sekunder.

När rengöringsläget har startats blinkar båda lampor i statuslampan (11). Rengöringsläget tar ungefär 30 sekunder. Efter att detta läge har avslutats kan du antingen rengöra det hårda golvet eller ta ut rengöringsvalsens (4) och ställa in den i rengörings- och parkeringsstationen (7) för att torka. (Bild 8b)

#### 7.1.2 Rengöra valsens (bild 6)

För att ta av rengöringsvalsens (4) ska spärrknappen för locket till rengöringsvalsens (13) först tryckas in. Dra ut locket till rengöringsvalsens (6). Därefter kan rengöringsvalsens (4) dras ut. Rengöringsvalsens (4) kan tvättas med max. 60 grader och svag centrifugering i en tvättmaskin.

#### 7.1.3 Rengöra inloppsmunstyckena (bild 7)

Ta ut rengöringsverktyget (5) ur rengörings- och parkeringsstationen (7) och använd det till att ta bort smuts från inloppsmunstyckena (19). Dessa finns bakom rengöringsvalsens (4).

### 7.2 Underhåll

#### 7.2.1 Lång stilleståndstid för elpumpen

Efter varje användning ska maskinen tömmas komplett på vatten. För detta ändamål ska maskinen slås på utan tank (1, 2) och utan rengöringsvalsens (4). Tryck in knappen för vattenmatning (8) och håll den intryckt tills inget vatten längre kommer ut ur inloppsmunstyckena (19).

#### 7.3 Reservdelsbeställning

Lämna följande uppgifter vid beställning av reservdelar:

- Maskintyp
  - Maskinens artikel-nr.
  - Maskinens ident-nr.
  - Reservdelsnummer för erforderlig reservdel
- Aktuella priser och ytterligare information finns på [www.Einhell-Service.com](http://www.Einhell-Service.com)

## 8. Skrotning och återvinning

Produkten ligger i en förpackning som fungerar som skydd mot transportskador. Denna förpackning består av olika material som kan återvinnas. Lämna in förpackningen till ett samlingsställe för återvinning. Produkten och dess tillbehör består av olika material som t ex metaller och plaster. Defekta produkter får inte kastas i hushållssoptorna. Lämna in produkten till ett samlingsställe i din kommun för professionell avfallshantering. Hör efter med din kommun om du inte vet var närmsta samlingsställe finns.

## 9. Förvaring

Förvara produkten och dess tillbehör på en mörk, torr och frostfri plats samt otillgängligt för barn. Den bästa förvaringstemperaturen är mellan 5 och 30°C. Förvara elverket i originalförpackningen.

## 10. Möjliga orsaker till driftstopp

Driftstörning	Orsak	Åtgärder
Maskinen fungerar inte.	<ul style="list-style-type: none"> <li>- Ingen elektrisk spänning i maskinen.</li> <li>- Maskinen är överhettad (statuslampan (11) blinkar omväxlande 10 sek).</li> </ul>	<ul style="list-style-type: none"> <li>- Batteriet är inte laddat.</li> <li>- Batteriet har inte anslutits rätt.</li> <li>- Låt maskinen svalna.</li> </ul>
Motorn kör, men det kommer inget vatten.	<ul style="list-style-type: none"> <li>- Inloppsmunstyckena är tilltäppta.</li> <li>- Vattentanken är tom.</li> </ul>	<ul style="list-style-type: none"> <li>- Rengör inloppsmunstyckena. (se 7.1.3)</li> <li>- Fyll på vattentanken.</li> </ul>

## 11. Lampor på laddaren

Indikeringsstatus		Betydelse och åtgärder
Röd lysdiod	Grön lysdiod	
Från	Blinkar	<b>Driftberedd</b> Laddaren är ansluten till elnätet och driftberedd, inget batteri i laddaren.
Till	Från	<b>Laddning</b> Laddaren snabbbladdar batteriet. De olika laddningstiderna anges på laddaren. Märk! Beroende på befintlig laddningsnivå i batteriet kan de verkliga laddningstiderna till viss del avvika från angivna laddningstider.
Från	Till	<b>Batteriet har laddats och är klart för användning. (READY TO GO)</b> Därefter kopplas laddaren om till skonladdning tills batteriet har laddats helt. Låt batteriet sitta kvar i laddaren i ytterligare ca 15 min. <b>Åtgärd:</b> Ta ut batteriet ur laddaren. Koppla loss laddaren från elnätet.
Blinkar	Från	<b>Anpassningsladdning</b> Laddaren har ställts in på ett läge för skonsam laddning. Av säkerhetsskäl laddas batteriet upp långsammare och behöver mer tid. Detta kan ha följande orsaker: - Batteriet har inte laddats under mycket lång tid. - Batteriets temperatur är inte i idealområdet. <b>Åtgärd:</b> Vänta tills batteriet har laddats, batteriet kan ändå laddas vidare.
Blinkar	Blinkar	<b>Störning</b> Batteriet kan inte längre laddas. Batteriet är defekt. <b>Åtgärd:</b> Ett defekt batteri får inte längre laddas. Ta ut batteriet ur laddaren.
Till	Till	<b>Temperaturstörning</b> Batteriet är för varmt (t ex direkt solstrålning) eller för kallt (under 0°C) <b>Åtgärd:</b> Ta ut batteriet och förvara det i rumstemperatur i en dag (ca 20°C).



Endast för EU-länder

Kasta inte elverktyg i hushållssoporna.

Enligt det europeiska direktivet 2012/19/EG om avfall som utgörs av eller innehåller elektriska eller elektroniska produkter och dess tillämpning i den nationella lagstiftningen, måste förbrukade elverktyg källsorteras och lämnas in för miljövänlig återvinning.

Återvinnings-alternativ till begäran om återsändning:

Som ett alternativ till returnering är ägaren av elutrustningen skyldig att bidra till ändamålsenlig avfallshantering för det fall att utrustningen ska skrotas. Efter att den förbrukade utrustningen har lämnats in till en avfallsstation kan den omhändertas i enlighet med gällande nationella lagstiftning om återvinning och avfallshantering. Detta gäller inte för tillbehörsdelar och hjälpmedel utan elektriska komponenter vars syfte har varit att komplettera den förbrukade utrustningen.

Tänk på att ta ut batterier och ljuskällor (t.ex. glödlampor) innan kompressorn skrotas.

Eftertryck eller annan duplicering av dokumentation och medföljande underlag för produkterna, även utdrag, är endast tillåtet med uttryckligt tillstånd från Einhell Germany AG.

Med förbehåll för tekniska ändringar.

## Serviceinformation

I alla länder som nämns i garantibeviset har vi kompetenta servicepartners. Adresserna till dessa partners finns i garantibeviset. Våra partners står gärna till tjänst för alla slags servicearbeten såsom reparation och tillhandahållande av reservdelar, slitagedelar och förbrukningsmaterial.

Kom ihåg att följande delar i denna produkt är utsatta för ett bruksmässigt och naturligt slitage samt att följande delar krävs som förbrukningsmaterial.

Kategori	Exempel
Slitagedelar*	Rengöringsvals
Förbrukningsmaterial/förbrukningsdelar*	
Delar som saknas	

\* ingår inte tvunget i leveransomfattningen!

Vid brister eller störningar kan du anmäla detta på webbplatsen [www.Einhell-Service.com](http://www.Einhell-Service.com). Ge en detaljerad beskrivning av felet som har uppstått och besvara alltid följande frågor:

- Fungerade produkten först eller var den defekt från början?
- Märkte du av någonting innan produkten slutade att fungera (symptomer före defekt)?
- Enligt din åsikt, vilken funktion är felaktig i produkten (huvudsymptom)?  
Beskriv den felaktiga funktionen.



## Garantibevis

Bästa kund,

Våra produkter genomgår en sträng kvalitetskontroll. Om denna produkt mot förmodan inte fungerar på rätt sätt, beklagar vi detta och ber dig att kontakta vår serviceavdelning under adressen som anges på garantikortet. Vi står även gärna till tjänst på telefon under servicenumret som anges nedan. Följande punkter gäller för att du ska kunna göra anspråk på garantin:

1. Dessa garantivillkor vänder sig enbart till konsumenter, dvs. naturliga personer som inte har för avsikt att använda denna produkt i kommersiellt syfte eller inom egen verksamhet. Dessa garantivillkor reglerar ytterligare garantitjänster som nedanstående tillverkare erbjuder köpare av nya produkter. Dessa tjänster är en komplettering till den lagstadgade garantin. Garantianspråk som regleras enligt lag påverkas inte av denna garanti. Våra garantitjänster är gratis för dig.
2. Garantitjänsterna omfattar endast sådana brister på produkten, köpt i Europeiska unionen, och som bevisligen kan härledas till material- eller tillverkningsfel. Produkten som du har av Europeiska Unionens köpt ska vara ny och härstamma från nedanstående tillverkare. Vi avgör om sådana brister i produkten ska åtgärdas eller om produkten ska bytas ut. Tänk på att våra produkter endast får användas till ändamålsenligt syfte och inte har konstruerats för kommersiell, hantverksmässig eller yrkesmässig användning. Ett garantiavtal sluts därför ej om produkten inom garantitiden har använts inom yrkesmässiga, hantverksmässiga eller industriella verksamheter eller har utsatts för liknande påkänning. Vid artiklar av märket "Professional" gäller inte uteslutandet för kommersiell, hantverksmässig eller yrkesmässig användning.
3. Garantin omfattar inte:
  - Skador på produkten som kan härledas till att monteringsanvisningen missaktats eller på grund av felaktig installation, åsidosatt bruksanvisning (t.ex. anslutning till felaktig nätspänning eller strömtyp), åsidosatta underhålls- och säkerhetsbestämmelser, påverkan på produkten från onormala miljövillkor eller av bristfällig skötsel eller underhåll.
  - Skador på produkten som kan härledas till missbruk eller ej ändamålsenlig användning (t.ex. överbelastning av produkten eller användning av ej godkända insatsverktyg eller tillbehör), främmande partiklar som har trängt in i produkten (t.ex. sand, sten eller damm), transportskador, yttre våld eller yttre påverkan (t.ex. skador efter att produkten fallit ned).
  - Skador på produkten eller delar av produkten som kan härledas till bruksmässigt, normalt eller för övrigt naturligt slitage. Exempelvis är batterier och batteripaket utsatta för naturligt slitage och är i sin konstruktion dimensionerade för ett begränsat antal cykler. Slitaget påverkas negativt främst av avkrävda laster eller laddningshastigheter, men även av exponering mot värme, kyla, vibration och slag.
4. Garantitiden uppgår till 2 år och gäller från datumet när produkten köptes. Medan garantitiden fortfarande gäller ska anspråk på garanti ställas inom två veckor efter att defekten fastställdes. Det är inte möjligt att ställa anspråk på garanti efter att garantitiden har löpt ut. Garantitiden förlängs inte när produkten repareras eller byts ut, dessutom medför sådana arbeten inte att en ny garantitid börjar gälla för produkten eller för ev. reservdelar som har monterats in. Detta gäller även vid service på plats.
5. Anmäl den defekta produkten på följande webbplats för att göra anspråk på garantin: [www.Einhell-Service.com](http://www.Einhell-Service.com). Se till att du har sparat på kvittot eller ett annat köpebevis som påvisar att du har köpt denna produkt i nytt skick. Produkter som sänds in utan köpebevis eller utan märkskylt täcks inte av våra garantitjänster eftersom de inte kan identifieras. Om defekten i produkten täcks av våra garantitjänster, får du genast en reparerad eller ny produkt av oss.
6. Om du har flyttat produkten till ett annat land i Europeiska unionen än det land där produkten köptes, tillhandahålls våra garantitjänster av en lokal servicepartner. Om produkten har flyttats till ett land utanför Europeiska unionen täcks den inte längre av garantin.

Givetvis kan vi även, mot debitering, åtgärda skador som antingen inte täcks av garantin eller som har uppstått efter garantitidens slut. Skicka in produkten till nedanstående serviceadress. För slitage- och förbrukningsdelar samt för delar som saknas hänvisar vi till begränsningarna i garantin enligt serviceinformationen som anges i denna bruksanvisning.

Garant/ Service: Einhell Nordic A/S, Rokhøj 26, 8520 Lystrup, Denmark

**Nebezpečí!**

Při používání přístrojů musí být dodržována určitá bezpečnostní opatření, aby se zabránilo zraněním a škodám. Přečtěte si proto pečlivě tento návod k obsluze / bezpečnostní pokyny. Dobře si ho/ je uložte, abyste měli tyto informace kdykoliv po ruce. Pokud předáte přístroj jiným osobám, předejte s ním prosím i tento návod k obsluze/ bezpečnostní pokyny. Nepřebíráme žádné ručení za škody a úrazy vzniklé v důsledku nedodržování tohoto návodu k obsluze a bezpečnostních pokynů.

**Vysvětlení použitých symbolů (viz obr. 13)**

1. **Nebezpečí!** - Ke snížení rizika zranění si přečíst návod k obsluze.

**1. Bezpečnostní pokyny**

Příslušné bezpečnostní pokyny naleznete v příložené brožurce.

**Varování!**

**Přečtěte si veškeré bezpečnostní pokyny, grafická znázornění a technické údaje, jimiž je toto elektrické nářadí opatřeno.** Zanedbání při dodržování následujících instrukcí mohou mít za následek zásah elektrickým proudem, požár a/ nebo těžká zranění.

**Všechny bezpečnostní pokyny a instrukce si uložte pro budoucí použití.**

**2. Popis přístroje a rozsah dodávky****2.1 Popis přístroje (obr. 1–11)**

1. Nádrž na čistou vodu
2. Nádrž na špinavou vodu
3. Kryt nádrže na špinavou vodu
4. Čisticí válec
5. Čisticí nástroj
6. Kryt čisticího válce
7. Čisticí a parkovací stanice s přepravní rukojetí
8. Tlačítko přívodu vody
9. Tlačítko Zap/Vyp
10. Tlačítko BOOST
11. Stavová LED kontrolka
12. Aretační tlačítko krytu nádrže na špinavou vodu
13. Aretační tlačítko krytu čisticího válce
14. Aretační tlačítko držáku akumulátoru
15. Držák akumulátoru
16. Aretační spínač nádrže na vodu
17. Zacvakávací svorka

18. Otvor pro plnění vody

19. Vtokové trysky

**2.2 Rozsah dodávky**

Zkontrolujte prosím úplnost výrobku na základě popsaného rozsahu dodávky. V případě chybějících dílů se prosím obraťte nejpozději během 5 pracovních dnů po zakoupení výrobku za předložení platného dokladu o koupi na naše servisní středisko nebo prodejnu, kde jste přístroj zakoupili. Dbejte prosím na tabulku o záruce v servisních informacích na konci návodu.

- Otevřete balení a přístroj opatrně vyjměte z balení.
- Odstraňte obalový materiál a ochrany balení / dopravní pojistky (jsou-li k dispozici).
- Překontrolujte, zda je rozsah dodávky úplný.
- Zkontrolujte přístroj a příslušenství, zda nebyly při přepravě poškozeny.
- Balení si pokud možno uložte až do uplynutí záruční doby.

**Nebezpečí!**

**Přístroj a obalový materiál nejsou dětská hračka! Děti si nesmějí hrát s plastovými sáčky, fóliemi a malými díly! Hrozí nebezpečí spolknutí a udušení!**

- Kryt čisticího válce
- Čisticí nástroj
- Čisticí a parkovací stanice s přepravní rukojetí
- Originální návod k provozu
- Bezpečnostní pokyny

**3. Použití podle účelu určení**

Přístroj je určen pro použití v soukromé oblasti k čištění tvrdých podlah.

Přístroj je určen pro použití v soukromé oblasti k čištění vozidel, strojů, budov, fasád atd.

Přístroj smí být používán pouze podle svého účelu určení. Každé další, toto překračující použití, neodpovídá použití podle účelu určení. Za z toho vyplývající škody nebo zranění všeho druhu ručí uživatel/obsluhující osoba a ne výrobce.

Dbejte prosím na to, že naše přístroje nebyly podle svého účelu určení konstruovány pro živnostenské, řemeslnické nebo průmyslové použití. Nepřebíráme proto žádné ručení, pokud je přístroj používán v živnostenských, řemeslných nebo průmyslových podnicích a při srovnatelných činnostech.

Tento stroj nesmějí používat osoby (včetně dětí) se sníženými fyzickými, smyslovými nebo mentálními schopnostmi nebo osoby s nedostatkem zkušeností a znalostí.

#### 4. Technická data

Zdroj napětí motoru: ..... 18V  
 Obsah nádrže na čistou vodu: ..... 400 ml  
 Obsah nádrže na špinavou vodu: ..... 300 ml  
 Hmotnost: ..... 2,5 kg

##### Pozor!

Přístroj se dodává bez akumulátorů a bez nabíječky a smí se používat pouze s Li-Ion akumulátory série Power X-Change!

Li-Ion akumulátory série Power X-Change se smějí nabíjet pouze pomocí nabíječek Power X.

Vhodné akumulátory a nabíječky série Power X-Change jsou například:

- Akumulátor: Power X-Change 1,5
- Akumulátor: Power X-Change 5,2
- Nabíječka: Power X-Charger 3A
- Nabíječka: Power X-Charger

##### Nebezpečí!

##### Hluk a vibrace

Hluk a vibrace změřeny podle normy EN 60335-2-10.

Hladina akustického tlaku  $L_{pA}$  ..... 62,6 dB(A)  
 Nejistota  $K_{pA}$  ..... 3 dB  
 Hladina akustického výkonu  $L_{WA}$  ..... 74,1 dB(A)  
 Nejistota  $K_{WA}$  ..... 3 dB

#### 5. Před uvedením do provozu

##### Opatrně!

**Chraňte akumulátor před vlhkostí, deštěm a příliš vlhkým vzduchem.** Dbejte na to, aby během provozu netekla voda přes akumulátor nebo jeho kontakty.

##### Varování!

**Než začnete provádět nastavení na přístroji, vždy nejdřív vytáhněte akumulátor.**

#### 5.1 Správné použití přístroje

- Přístroj musí být postaven na rovné, bezpečné ploše.
- Aby se zabránilo poškození čerpadla při zastavení provozu, je malá netěsnost čerpadla normální.
- Stroj nesmí být za žádných okolností používán v prostorách ohrožených explozí.
- Pracovní teplota musí ležet mezi +5 a 40°C.
- Přístroj je konstruován pro použití se studenou nebo mírně teplou vodou (max. do 40°C), vyšší teploty vedou ke škodám na čerpadle.
- Vtékající voda nesmí být znečištěna nebo obsahovat písek a nesmí být zatížena chemickými produkty, které vedou k omezení funkce a mohou zkrátit životnost stroje.
- Přístroj je určen pouze pro používání čisté vody z vodovodu nebo běžných čističů podlah.
- Při použití čisticích prostředků dodržujte pokyny výrobce k použití, bezpečnostní pokyny atd.

##### Varování – nebezpečí výbuchu

Nerostříkovat žádné hořlavé kapaliny.

##### Varování

Pokud se Vám čisticí prostředek dostane na kůži nebo do očí, okamžitě opláchnout velkým množstvím čisté vody. Poté vyhledejte lékaře nebo postupujte podle pokynů uvedených v bezpečnostním listu, resp. podle pokynů výrobce čisticího prostředku.

#### 5.2 Montáž

##### 5.2.1 Montáž přístroje (obr. 11)

Přístroj sestavte dohromady a dbejte na to, aby obě zacvakávací svorky (17) pevně zapadly do tělesa.

**Upozornění!** Než začnete s čištěním, zkontrolujte nástavec, zda pevně drží.

##### 5.2.2 Zasunutí akumulátoru (obr. 6)

Abyste mohli akumulátor zasunout do držáku akumulátoru (15), stiskněte aretační tlačítko držáku akumulátoru (14) a držák akumulátoru (15) se vykllopí. Nyní zasuňte akumulátor do přístroje a držák akumulátoru opět zaklapněte na přístroj.

### 5.3 Nabíjení LI akumulátorového článku (obr. 9-10)

1. Akumulátorový článek (a) vytáhněte z rukojeti, při tom stlačte západkové tlačítko (b) směrem dolů.
2. Porovnejte, zda síťové napětí uvedené na typovém štítku souhlasí se síťovým napětím, které je k dispozici. Zastrčte síťovou zástrčku nabíječky (c) do zásuvky. Zelená LED začne blikat.
3. Zastrčte akumulátor (a) do nabíječky (c).
4. V části „Indikace nabíječky“ naleznete tabulku s vysvětlivkami k LED indikacím na nabíječce.

#### Opatrně!

Akumulátor nabíjejte pouze bez PXC Battery Cover a zabraňte tak přehřátí akumulátoru.

Během nabíjení se může akumulátor trochu zahřívát. To je ovšem normální.

Pokud není možné akumulátor nabít, zkontrolujte,

- zda je v zásuvce síťové napětí,
- zda se kontakty akumulátoru bez problémů dotýkají nabíjecích kontaktů.

Pokud stále není možné akumulátor nabít, prosíme vás, abyste

- nabíječku
- a akumulátorový článek

poslali na adresu našeho zákaznického servisu.

**Pokud jde bezpečně odeslání, kontaktujte naši zákaznickou službu nebo prodejnu, v níž jste si přístroj pořídili.**

**Dbejte při zaslání nebo likvidaci akumulátoru resp. akumulátorového přístroje na to, aby byly zabaleny jednotlivě v plastovém sáčku, aby se zabránilo zkratům a vzniku požáru!**

V zájmu dlouhé životnosti akumulátoru byste měli vždy dbát na jeho včasné nabití. To je v každém případě třeba tehdy, když zjistíte, že výkon přístroje klesá. Akumulátorový článek nikdy kompletně nevybijte. Toto vede k defektu akumulátoru!

### 5.4 Indikace kapacity akumulátoru (obr. 10/d)

Stiskněte spínač indikace kapacity akumulátoru (e). Indikace kapacity akumulátoru (d) signalizuje stav nabití pomocí 3 LED.

#### Všechny 3 LED svítí:

Akumulátor je plně nabitý.

### 2 nebo 1 LED svítí

Akumulátor disponuje dostatečným zbytkovým nabitím.

#### 1 LED bliká:

Akumulátor je prázdný, akumulátor znovu nabíjete.

#### Všechny LED blikají:

Teplota akumulátoru je podkročena. Odpojte akumulátor od přístroje, nechte akumulátor odpočívát jeden den při pokojové teplotě. Pokud se chyba objeví znovu, došlo k hlubokému vybití akumulátoru, čímž se stal defektním. Vyjměte akumulátor z přístroje. Defektní akumulátor se již nesmí používat, resp. nabíjet.

## 6. Obsluha

### 6.1 Uvedení do provozu

#### 6.1.1 Naplnění nádrže na čistou vodu

Vyjměte nádrž na vodu (1) stisknutím aretačního tlačítka nádrže na vodu (16). Nyní ji naplníte plnicím otvorem (18) vodou z vodovodu (volitelně přidejte výrobcem předepsané množství čisticího prostředku na podlahu) maximálně do rysky MAX.

#### 6.1.2 Zapnutí přístroje (obr. 3)

Poté můžete přístroj spustit stisknutím tlačítka Zap/Vyp (9).

Stisknutím a držením tlačítka přívodu vody (8) přivádějte pomocí vtokových trysek (19) vodu a čisticí válec (4) se navlhčí. Může trvat několik sekund, než se válec úplně navlhčí. Pokud tlačítko přívodu vody (8) pustíte, přívod vody se opět zastaví. Dávkujte vodu pouze v množství, které je potřebné.

Stisknutím tlačítka BOOST (10) můžete zvýšit rychlost otáčení válce. Aktuální stav přístroje se zobrazuje pomocí stavové LED kontrolky (11). Pro vypnutí přístroje stiskněte znovu spínač Zap/Vyp.

#### 6.1.3 Vyprázdnění a naplnění přístroje

Pokud se voda v nádrži na čistou vodu (1) spotřebovala, můžete nádrž jednoduše znovu naplnit. Po každém spotřebování obsahu nádrže na čistou vodu se musí vyprázdnit také nádrž na špinavou vodu (2). Pro její vyprázdnění musíte nadzvednout a odstranit kryt nádrže na špinavou vodu (3) stisknutím aretačního tlačítka krytu nádrže na špinavou vodu (12). (obr. 4) Nyní nádrž na špinavou vodu vyjměte,

vyprázdněte (2) a postupujte v obráceném pořadí, abyste přístroj opět uvedli do provozu. Po ukončení čištění vyprázdněte všechny nádrže a nechte čisticí válec uschnout.

#### 6.1.4 Přeprava (obr. 12)

Přístroj lze přepravovat s čisticí a parkovací stanicí (7).

## 7. Čištění, údržba a objednání náhradních dílů

**Nebezpečí!** Před všemi čisticími pracemi vyjměte akumulátor.

### 7.1 Čištění

- Udržujte bezpečnostní zařízení, větrací otvory a kryt motoru tak čisté a zbavené prachu a nečistot, jak jen to je možné. Otřete přístroj čistým hadrem nebo ho profoukněte stlačeným vzduchem při nízkém tlaku.
- Doporučujeme přístroj vyčistit ihned po každém použití.
- Přístroj pravidelně čistěte vlhkým hadříkem a malým množstvím tekutého mýdla. Nepoužívejte žádné čisticí prostředky nebo rozpouštědla, mohlo by dojít k poškození plastových částí přístroje. Dbejte na to, aby se do přístroje nedostala voda. Vniknutí vody do elektrického přístroje zvyšuje riziko zásahu elektrickým proudem.

#### 7.1.1 Režim čištění (obr. 8a)

Během/po čištění tvrdé podlahy můžete přístroj postavit do čisticí a parkovací stanice (7), aby se vyčistil čisticí válec (4). Dbejte na to, aby byla nádrž na čistou vodu (1) naplněna ještě nejméně k rysce MIN.

Po umístění přístroje do čisticí a parkovací stanice (7) a kontrole hladiny vody můžete spustit funkci čištění. K tomu stiskněte a přidržte tlačítko BOOST (10) po dobu minimálně 3 sekund. Pokud jste režim čištění úspěšně spustili, blikají obě LED diody stavové LED kontrolky (11). Režim čištění trvá cca 30 sekund. Po jeho skončení můžete dále pokračovat v čištění tvrdých podlah nebo vyjmout čisticí válec (4) a pro vysušení ho postavit do čisticí a parkovací stanice (7). (obr. 8b)

#### 7.1.2 Čištění válce (obr. 6)

Pro odstranění čisticího válce (4) stiskněte aretační tlačítko krytu čisticího válce (13) dozadu a vytáhněte kryt čisticího válce (6). Poté můžete čisticí válec (4) vytáhnout.

Čisticí válec (4) lze prát v pračce na max. 60 °C se ždímáním při nízkých otáčkách.

#### 7.1.3 Čištění vtokových trysek (obr. 7)

Vyjměte čisticí nástroj (5) z čisticí a parkovací stanice (7) a vyčistěte jím od nečistot vtokové trysky (19), které leží za čisticím válcem (4).

### 7.2 Údržba

#### 7.2.1 Dlouhý prostoje elektrického čerpadla

Po každém použití by se ze stroje měla vyprázdnit veškerá voda. K tomu je třeba přístroj zapnout bez jakékoli nádrže (1,2) a bez čisticího válce (4) a stisknout tlačítko přívodu vody (8) a držet ho tak dlouho, dokud z vtokových trysek (19) už nevytéká žádná voda.

#### 7.3 Objednání náhradních dílů:

Při objednávce náhradních dílů je třeba uvést následující údaje:

- Typ přístroje
- Číslo artiklu přístroje
- Identifikační číslo přístroje
- Číslo požadovaného náhradního dílu

Aktuální ceny a informace naleznete na [www.Einhell-Service.com](http://www.Einhell-Service.com)

## 8. Likvidace a recyklace

Přístroj je uložen v balení, aby bylo zabráněno poškození při přepravě. Toto balení je surovina a tím znovu použitelné nebo může být dáno zpět do cirkulace surovin. Přístroj a jeho příslušenství jsou vyrobeny z rozdílných materiálů, jako např. kov a plasty. Defektní přístroje nepatří do domovního odpadu. K odborné likvidaci by měl být přístroj odevzdán na příslušném sběrném místě. Pokud žádné takové sběrné místo neznáte, měli byste se informovat na místním zastupitelství.

## 9. Skladování

Składujte přístroj a jeho příslušenství na tmavém, suchém a nezamrzajícím místě a mimo dosah dětí. Optimální teplota skladování leží mezi 5 a 30 °C. Uložte elektrický přístroj v originálním balení.

**10. Možné příčiny výpadku**

<b>Provozní porucha</b>	<b>Příčina</b>	<b>Odstranění</b>
Přístroj nefunguje.	<ul style="list-style-type: none"><li>- Přístroj nemá k dispozici elektrické napětí.</li><li>- Přístroj je přehřátý (stavová LED (11) střídavě bliká po 10 s).</li></ul>	<ul style="list-style-type: none"><li>- Akumulátor není nabitý.</li><li>- Akumulátor není připojený.</li><li>- Nechte zařízení vychladnout.</li></ul>
Motor běží, ale nevychází žádná voda.	<ul style="list-style-type: none"><li>- Vtokové trysky jsou ucpané.</li><li>- Nádrž na vodu je prázdná.</li></ul>	<ul style="list-style-type: none"><li>- Vyčistěte vtokové trysky. (viz 7.1.3)</li><li>- Naplňte nádrž na vodu.</li></ul>

## 11. Indikace nabíječky

Stav indikace		Význam a opatření
Červená LED	Zelená LED	
Vyp	Bliká	<b>Provozní pohotovost</b> Nabíječka je připojena na síť a připravena k provozu, akumulátor není v nabíječce.
Zap	vyp	<b>Nabíjení</b> Nabíječka nabíjí akumulátor režimem rychlého nabíjení. Příslušné doby nabíjení najdete přímo na nabíječce. Upozornění! V závislosti na konkrétním stavu nabití se mohou skutečné doby nabíjení poněkud lišit od uvedených dob nabíjení.
Vyp	Zap	<b>Akumulátor je nabitý a připravený k provozu. (READY TO GO)</b> Poté se až do úplného nabití přepne na úsporné nabíjení. Nechte akumulátor v nabíječce o cca 15 minut déle. <b>Opatření:</b> Vyjměte akumulátor z nabíječky. Odpojte nabíječku ze sítě.
Bliká	Vyp	<b>Přízpusobené nabíjení</b> Nabíječka se nachází v režimu šetrného nabíjení. Akumulátor je přitom z bezpečnostních důvodů nabíjen pomaleji a potřebuje více času. To může mít následující příčiny: - Akumulátor nebyl již po dlouhou dobu nabíjen. - Teplota akumulátoru není v ideálním rozsahu. <b>Opatření:</b> Počkejte, až bude nabíjení ukončeno, akumulátor může být i přesto dále nabíjen.
Bliká	Bliká	<b>Porucha</b> Nabíjení již není možné. Akumulátor je defektní. <b>Opatření:</b> Defektní akumulátor se již nesmí nabíjet. Vyjměte akumulátor z nabíječky.
Zap	Zap	<b>Porucha teploty</b> Akumulátor je příliš horký (např. přímé sluneční záření) nebo příliš studený (pod 0° C). <b>Opatření:</b> Odeberte akumulátor a uložte ho 1 den při pokojové teplotě (cca 20° C).



Jen pro země EU

Elektrické nářadí a přístroje neodhazujte do domovního odpadu!

Podle evropské směrnice 2012/19/ES o odpadních elektrických a elektronických zařízeních (OEEZ) a při prosazování národního práva musí být spotřebované elektrické nářadí sbíráno samostatně a musí být dopraveno do odpovídajícího ekologického recyklačního závodu.

Alternativa recyklace k výzvě na zpětné odeslání výrobku:

Vlastník elektrického přístroje je povinen alternativně namísto zpětného odeslání zařízení spolupůsobit při jeho správném zužitkování v případě, že se vzdá jeho vlastnictví. Starý přístroj lze v takovém případě odevzdat také ve sběrně, která provede odstranění ve smyslu národního zákona o recyklaci a odpadech. Tyto předpisy se nevztahují na díly příslušenství a pomocné prostředky bez elektrických součástí přidané ke starým přístrojům.

Při likvidaci dbejte na to, aby byly akumulátory a svítidla (např. žárovka) vyjmuty z přístroje.

Patisk nebo jiné rozmnožování dokumentace a průvodních listin, také ve výtažcích, je přípustný pouze s výslovným souhlasem firmy Einhell Germany AG.

Technické změny vyhrazeny



## Servisní informace

Ve všech zemích uvedených v záručním listu máme kompetentní servisní partnery, jejichž kontaktní údaje naleznete v záručním listu. Jsou Vám k dispozici pro všechny servisní požadavky jako opravy, objednávání náhradních a rychle opotřebitelných dílů nebo nákup spotřebních materiálů.

Je třeba dbát na to, že u tohoto přístroje podléhají následující díly opotřebením přiměřenému použití nebo přirozenému opotřebením, resp. jsou potřebné jako spotřební materiál.

Kategorie	Příklad
Rychle opotřebitelné díly*	Čisticí válec
Spotřební materiál/spotřební díly*	
Chybějící díly	

\* není nutně obsaženo v rozsahu dodávky!

V případě nedostatků nebo chyb Vás žádáme, abyste příslušnou chybu nahlásili na internetové stránce [www.Einhell-Service.com](http://www.Einhell-Service.com). Dbejte prosím na přesný popis chyby a odpovězte přitom v každém případě na následující otázky:

- Fungoval přístroj předtím nebo byl od začátku defektní?
- Všimli jste si něčeho před vyskytnutím poruchy (příznak před poruchou)?
- Jakou chybnou funkci přístroj podle Vašeho názoru vykazuje (hlavní příznak)? Popište tuto chybnou funkci.

## Záruční list

Vážená zákaznice, vážený zákazníku,

naše výrobky podléhají přísné kontrole kvality. Pokud i přesto tento přístroj bezvadně nefunguje, je nám to velice líto a prosíme Vás, abyste se obrátili na naši servisní službu na adrese uvedené na tomto záručním listu. Rádi Vám budeme k dispozici také telefonicky na uvedeném servisním telefonním čísle.

Pro uplatňování požadavků poskytnutí záruky platí následující:

1. Tyto záruční podmínky jsou určeny výlučně pro spotřebitele, tzn. fyzické osoby, které tento výrobek nebudou používat ani v rámci své profesní, ani jiné výdělečně činné aktivity. Tyto záruční podmínky upravují dodatečné záruky, které níže uvedený výrobce poskytuje kupujícím nových přístrojů navíc k zákonné záruce. Vaše zákonem stanovené nároky na záruku zůstanou touto zárukou nedotčeny. Naše záruka je pro Vás bezplatná.
2. Záruka se vztahuje pouze na vady nového přístroje, zakoupeného v Evropské unii od níže uvedeného výrobce, které jsou způsobeny vadou materiálu nebo výrobní vadou, a podle našeho uvážení je omezena na opravu těchto vad nebo výměnu přístroje. Upozorňujeme, že naše spotřebiče nejsou určeny pro živnostenské, řemeslné nebo odborné použití. Záruční smlouva proto není uzavřena, pokud byl přístroj v záruční době používán v živnostenských, řemeslnických nebo průmyslových podnicích nebo byl vystaven obdobnému namáhání. Na položky pod značkou „Professional“ se nevztahuje výjimka pro živnostenské, řemeslné nebo profesionální použití.
3. Z naší záruky jsou vyloučeny:
  - Škody na přístroji, které vznikly nedodržením montážního návodu nebo na základě neoborné instalace, nedodržením návodu k použití (jako např. připojení na chybné síťové napětí nebo druh el. proudu), nebo nedodržením pokynů k údržbě a bezpečnostních pokynů, vystavením přístroje nepřírodným povětrnostním podmínkám nebo nedostatečnou péčí a údržbou.
  - Škody na přístroji, které vznikly neoprávněným nebo nesprávným použitím (jako např. přetížení přístroje nebo použití neschválených přídavných nástrojů nebo příslušenství), vniknutím cizích těles do přístroje (jako např. písek, kameny nebo prach, škody při přepravě), používáním násilí nebo cizím působením (jako např. škody způsobené pádem).
  - Škody na přístroji nebo na dílech přístroje, které jsou způsobeny běžným opotřebením přiměřeného použití nebo jiným přirozeným opotřebením.
4. Záruční doba činí 24 měsíců a začíná datem koupě přístroje. Požadavky poskytnutí záruky musí být uplatňovány před uplynutím záruční doby během dvou týdnů poté, co byla vada zjištěna. Uplatňování požadavků poskytnutí záruky po uplynutí záruční doby je vyloučeno. Oprava nebo výměna přístroje nevede ani k prodloužení záruční doby, ani nedojde tímto výkonem k zahájení nové záruční doby pro tento přístroj nebo pro jakékoli zabudované náhradní díly. To platí také při využití místního servisu.
5. Pro uplatňování požadavků na poskytnutí záruky nahlaste prosím váš defektní přístroj na: [www.Einhell-Service.com](http://www.Einhell-Service.com). Mějte připravenou nákupní účtenku nebo jiné doklady o vašem nákupu. Přístroje, které jsou zaslány bez odpovídajících dokladů a bez typového štítku, jsou ze záručního plnění vyloučeny z důvodu nedostatečné možnosti jednoznačného přiřazení. Pokud je defekt přístroje zahrnut v naší záruce, obdržíte obratem zpátky opravený nebo nový přístroj.
6. Pokud jste spotřebič odvezli do jiné země Evropské unie, než ve které jste spotřebič zakoupili, poskytneme vám záruční servis prostřednictvím tamního servisního partnera. Na zásilky mimo Evropskou unii se nevztahuje žádný nárok na záruku.

Samozřejmě Vám rádi odstraníme nedostatky na přístroji na Vaše náklady, pokud tyto nedostatky nejsou už nejspíše zahrnuty v rozsahu záruky. V takovém případě nám prosím zašlete přístroj na naši servisní adresu. V případě rychle opotřebitelných dílů, spotřebních dílů a chybějících dílů poukazujeme na omezení této záruky podle servisních informací uvedených v tomto návodu k obsluze.

Garantem je: Einhell Germany AG, Wiesenweg, 94405 Landau/Isar (Německo).  
Službu poskytuje: Einhell Service, Eschenstraße 6, 94405 Landau / Isar (Německo)

**Nebezpečenstvo!**

Pri používaní prístrojov sa musia dodržiavať príslušné bezpečnostné opatrenia, aby bolo možné zabrániť prípadným zraneniam a vecným škodám. Preto si starostlivo prečítajte tento návod na obsluhu/bezpečnostné pokyny. Následne ich starostlivo uschovajte, aby ste mali vždy k dispozícii potrebné informácie. V prípade, že budete prístroj požičiavať tretím osobám, prosím odovzdajte im spolu s prístrojom tento návod na obsluhu/bezpečnostné pokyny. Nepreberáme žiadne ručenie za nehody ani škody, ktoré vzniknú nedodržaním tohto návodu na obsluhu a bezpečnostných pokynov.

**Vysvetlenie použitých symbolov (pozri obr. 13)**

1. **Nebezpečenstvo!** - Aby ste znížili riziko poranenia, prečítajte si návod na obsluhu.

**1. Bezpečnostné pokyny**

Príslušné bezpečnostné pokyny nájdete v priloženej brožúrke.

**Výstraha!**

**Prečítajte si všetky bezpečnostné predpisy, pokyny, zobrazenia a technické údaje, ktorými je tento elektrický nástroj vybavený.** Nedostatky pri dodržovaní nasledujúcich pokynov môžu mať za následok úraz elektrickým prúdom, vznik požiaru a/alebo ťažké poranenia.

**Všetky bezpečnostné predpisy a pokyny si odložte pre budúce použitie.**

**2. Popis prístroja a objem dodávky****2.1 Popis prístroja (obr. 1 – 11)**

1. Nádrž na čistú vodu
2. Nádrž na znečistenú vodu
3. Kryt nádrže na znečistenú vodu
4. Čistiaci valec
5. Čistiaci nástroj
6. Kryt čistiaceho valca
7. Čistiaca a parkovacia jednotka s prepravnou rukoväťou
8. Tlačidlo pre prívod vody
9. Tlačidlo ZAP/VYP
10. Tlačidlo BOOST
11. Stavová LED
12. Aretačné tlačidlo krytu nádrže na znečistenú vodu
13. Aretačné tlačidlo krytu čistiaceho valca

14. Aretačné tlačidlo držiaka akumulátora
15. Držiak akumulátora
16. Aretačné tlačidlo nádrže na vodu
17. Západková spona
18. Otvor na plnenie vody
19. Vstupné trysky

**2.2 Objem dodávky**

Prosím, skontrolujte kompletnosť výrobku na základe uvedeného objemu dodávky. V prípade chýbajúcich častí sa prosím obráťte najneskôr do 5 pracovných dní od zakúpenia výrobku s predložením platného dokladu o kúpe na naše servisné stredisko alebo na obchod, v ktorom ste prístroj zakúpili. Prosím, dbajte pritom na záručnú tabuľku uvedenú v servisných informáciách na konci návodu.

- Otvorte balenie a opatrne vyberte prístroj von z balenia.
- Odstráňte obalový materiál ako aj obalové/transportné poistky (pokiaľ sú obsiahnuté).
- Skontrolujte, či obsah dodávky kompletný.
- Skontrolujte, či nedošlo k poškodeniu prístroja a príslušenstva transportom.
- Pokiaľ možno, uschovajte si obal až do konca záručnej doby.

**Nebezpečenstvo!**

**Prístroj a obalový materiál nie sú hračky! Deti sa nesmú hrať s plastovými vreckami, fóliami ani malými dielmi! Hrozí nebezpečenstvo prehltnutia a udusení!**

- Kryt čistiaceho valca
- Čistiaci nástroj
- Čistiaca a parkovacia jednotka s prepravnou rukoväťou
- Originál návodu na obsluhu
- Bezpečnostné pokyny

**3. Správne použitie prístroja**

Prístroj je určený pre súkromné použitie na čistenie tvrdých podláh.

Prístroj smie byť použitý len na ten účel, na ktorý bol určený. Akékoľvek iné odlišné použitie sa považuje za nespĺňajúce účel použitia. Za škody alebo zranenia akéhokoľvek druhu spôsobené nesprávnym používaním ručí používateľ / obsluhujúca osoba, nie však výrobca.

Prosím berte ohľad na skutočnosť, že naše prístroje neboli svojím určením konštruované na profesionálne, remeselnícke ani priemyselné použitie. Nepreberáme žiadne záručné ručenie, ak sa prístroj bude používať v profesionálnych, remeselníckych alebo priemyselných prevádzkach ako aj na činnosti rovnocenné s takýmto použitím.

Tento stroj nesmú používať osoby (vrátane detí) so zníženými fyzickými, zmyslovými alebo duševnými schopnosťami alebo nedostatkom skúseností a znalostí.

#### 4. Technické údaje

Napájanie motora: ..... 18V  
Objem nádrže na čistú vodu: .....400 ml  
Objem nádrže na znečistenú vodu: .....300 ml  
Hmotnosť: ..... 2,5 kg

##### Pozor!

Náradie sa dodáva bez akumulátorov a bez nabíjačky a smie sa používať len s lítium-iónovými akumulátormi série Power X-Change!

Lítium-iónové akumulátory série Power X-Change sa smú nabíjať len pomocou nabíjačiek Power X.

Vhodnými akumulátormi a nabíjačkami série Power X-Change sú napríklad:

- Akumulátor: Power X-Change 1,5
- Akumulátor: Power X-Change 5,2
- Nabíjačka: Power X-Charger 3A
- Nabíjačka: Power X-Charger

##### Nebezpečenstvo!

##### Hlučnosť a vibrácie

Hodnoty hluku a vibrácie boli merané podľa EN 60335-2-10.

Hladina akustického tlaku  $L_{pA}$  ..... 62,6 dB(A)  
Faktor neistoty  $K_{pA}$  ..... 3 dB  
Hladina akustického výkonu  $L_{WA}$  ..... 74,1 dB(A)  
Faktor neistoty  $K_{WA}$  ..... 3 dB

#### 5. Pred uvedením do prevádzky

##### Upozornenie!

**Chráňte svoj akumulátor pred vlhkosťou, dažďom a vysokou vlhkosťou vzduchu.** Dávajte pozor, aby počas prevádzky nepretiekala

voda cez akumulátor alebo jeho kontakty.

##### Výstraha!

Vytiahnite vždy akumulátor predtým, než budete vykonávať nastavenia na prístroji.

##### 5.1 Správne použitie prístroja

- Prístroj musí byť stabilne postavený na rovnom, bezpečnom podklade.
- Aby sa zabránilo poškodeniu čerpadla v stave pokoja, je normálna malá netesnosť čerpadla.
- Prístroj nesmie byť v žiadnom prípade použitý v miestnostiach, v ktorých hrozí nebezpečenstvo výbuchu.
- Pracovná teplota sa musí pohybovať medzi +5 a + 40 °C.
- Prístroj je určený na prevádzku pomocou studenej alebo mierne teplej vody (max. do 40 °C), vyššie teploty môžu viesť k poškodeniu čerpadla.
- Vstupujúca voda nesmie byť v žiadnom prípade znečistená, nesmie obsahovať piesok a ani nesmie byť znečistená chemickými látkami, ktoré by mohli viesť k ovplyvneniu funkcie a životnosti prístroja.
- Prístroj je schválený iba na používanie čistej vody z vodovodu alebo bežne dostupných čistiacich prostriedkov na podlahy.
- Pri používaní čistiacich prostriedkov dodržiavajte aplikačné, bezpečnostné a ďalšie pokyny výrobcu.

##### Výstraha – nebezpečenstvo výbuchu

Nestriekajte žiadne horľavé tekutiny.

##### Výstraha

Ak sa Vám dostane čistiaci prostriedok na pokožku alebo do oka, okamžite vypláchnite dostatočným množstvom vody. Následne vyhľadajte lekára alebo postupujte podľa pokynov uvedených v bezpečnostnom liste resp. podľa pokynov výrobcu čistiaceho prostriedku.

#### 5.2 Montáž

##### 5.2.1 Montáž prístroja (obr. 11)

Prístroj spojte a dbajte na to, aby obidve západkové spony (17) pevne zapadli do telesa.

**Upozornenie!** Skontrolujte pevnosť uloženia násady predtým, než začnete s čistením.

##### 5.2.2 Zasunutie akumulátora (obr. 6)

Aby ste mohli akumulátor zasunúť do držiaka akumulátora (15), stlačte aretačné tlačidlo držiaka akumulátora (14) a držiak akumulátora (15) sa

vyklopí. Akumulátor zasunúť do prístroja a držiak akumulátora znovu priklopte na prístroj.

### 5.3 Nabitie LI akumulátora (obr. 9-10)

1. Akumulátor (a) vyberte von z rukoväte, pritom stlačte aretačné tlačidlo (b) smerom nadol.
2. Porovnajte, či sa elektrické napätie uvedené na typovom štítku zhoduje s prítomným elektrickým napätím siete. Zapojte sieťovú zástrčku nabíjačky (c) do zásuvky. Zelená kontrolka LED začne blikať.
3. Nasuňte akumulátor (a) na nabíjačku (c).
4. V časti „Signalizácia nabíjačky“ nájdete tabuľku s významom signalizácie kontroliek LED na nabíjačke.

#### Upozornenie!

Akumulátor nabíjajte bez PXC Battery Cover, aby ste tak zabránili prehriatiu akumulátora.

Počas nabíjania môže dôjsť k čiastočnému zohriatiu akumulátora. To je však normálne.

Ak by nebolo možné nabitie akumulátora, skontrolujte prosím,

- či je v zásuvke prítomné sieťové napätie
- či je kontakt na nabíjajúcich kontaktoch v bezchybnom stave.

Ak by napriek tomu nemalo byť stále možné nabitie akumulátora, prosíme Vás, aby ste

- nabíjačku
- a akumulátor

zaslali nášmu zákazníkemu servisu.

**Kvôli správne odoslaniu kontaktujte náš zákaznícky servis alebo obchod, kde ste prístroj zakúpili.**

**Dbajte pri odosielaní alebo likvidácii akumulátorov, resp. akumulátorového prístroja na to, aby boli zabalené jednotlivo v umelohmotných vreckách aby sa zabránilo skratom a vzniku požiaru!**

V záujme dlhej životnosti akumulátora by ste sa mali postarať o včasné opätovné nabíjanie akumulátora. To je potrebné v každom prípade vtedy, keď zistíte, že sa výkon prístroja začne znižovať. Akumulátor by nemal byť nikdy úplne vybitý. To totiž vedie k poškodeniu akumulátora!

### 5.4 Zobrazenie kapacity akumulátora (obr. 10/d)

Zatlačte na vypínač pre zobrazenie kapacity akumulátora (e). Zobrazenie kapacity akumulátora (d) signalizuje stav nabitia akumulátora pomocou 3 kontroliek.

#### Svietia všetky 3 kontrolky:

Akumulátor je úplne nabitý.

#### Svietia 2 alebo 1 kontrolka:

Akumulátor má dostatočné zvyškové nabitie.

#### 1 kontrolka bliká:

Akumulátor je prázdny, nabite akumulátor.

#### Všetky kontrolky LED blikajú:

Požadovaná teplota akumulátora nie je dosiahnutá. Vyberte akumulátor z prístroja a nechajte ho jeden deň ležať pri izbovej teplote. Ak sa chyba bude znovu opakovať, tak bol akumulátor hlboko vybitý a je defektný. Odoberte akumulátor z prístroja. Defektný akumulátor sa nesmie naďalej používať, resp. nabíjať.

## 6. Obsluha

### 6.1 Uvedenie do prevádzky

#### 6.1.1 Naplnenie nádrže na čistou vodu

Odstráňte nádrž na vodu (1) stlačením aretačného tlačidla nádrže na vodu (16). Nádrž naplňte cez otvor na plnenie vody (18) vodou z vodovodu (voliteľne pridajte množstvo čističa podláh predpísané výrobcom) maximálne po značku MAX.

#### 6.1.2 Zapnutie prístroja (obr. 3)

Potom môžete prístroj uviesť do chodu stlačením tlačidla ZAP/VYP (9).

Stlačením a podržaním tlačidla pre prívod vody (8) pridávate cez vstupné trysky (19) vodu a čistiaci valec (4.) sa navlhčuje. Kým sa navlhčí celý valec, môže to trvať niekoľko sekúnd. Keď tlačidlo na prívod vody (8) znovu pustíte, prívod vody sa zastaví. Vodu nadávajte len na také množstvo, aké skutočne potrebujete.

Stlačením tlačidla BOOST (10) môžete zvýšiť rýchlosť otáčania valca. Aktuálny stav prístroja sa zobrazuje pomocou stavovej LED (11). Na vypnutie prístroja znovu stlačte vypínač tlačidlo ZAP/VYP.

### 6.1.3 Vyprázdenie a naplnenie prístroja

Ak sa vám minie zásoba vody v nádrži na čistú vodu (1), vodu môžete jednoducho doplniť. Po každom spotrebovaní vody z nádrže na čistú vodu je potrebné vyprázdiť aj nádrž na znečistenú vodu (2). Aby ste túto mohli vyprázdiť, musíte odstrániť kryt nádrže na znečistenú vodu (3) stlačením aretačného tlačidla krytu nádrže na znečistenú vodu (12) a nadvihnutím. (obr. 4) Nádrž na znečistenú vodu (2) vyberte a vyprázdnite, potom postupujte v opačnom poradí, aby ste zariadenie znovu pripravili na použitie. Po ukončení čistiaceho procesu vyprázdnite všetky nádrže a čistiaci valec nechajte vyschnúť.

### 6.1.4 Preprava (obr. 12)

Prístroj sa dá prepravovať spolu s čistiacou a parkovacou jednotkou (7).

## 7. Čistenie, údržba a objednanie náhradných dielov

**Nebezpečenstvo!** Pred akýmkoľvek čistiacimi prácami vytiahnite akumulátor.

### 7.1 Čistenie

- Udržujte ochranné zariadenia, vzduchové štrbiny a kryt motora vždy bez prachu a nečistôt, ako je to len možné. Utrite prístroj čistou utierkou alebo ho vyčistite vyfúkaním stlačeným vzduchom nastaveným na nízky tlak.
- Odporúčame, aby ste prístroj čistili hneď po každom použití.
- Čistite prístroj pravidelne pomocou vlhkej utierky a malého množstva tekutého mydla. Nepoužívajte žiadne agresívne čistiace prostriedky ani riedidlá; tieto prostriedky by mohli poškodiť umelohmotné diely prístroja. Dbajte na to, aby sa do vnútra prístroja nedostala voda. Vniknutie vody do elektrického prístroja zvyšuje riziko úrazu elektrickým prúdom.

### 7.1.1 Režim čistenia (obr. 8a)

Počas čistenia/po ukončení čistenia vašej tvrdej podlahy môžete prístroj umiestniť do čistiacej a parkovacej jednotky (7) na vyčistenie čistiaceho valca (4). Dbajte na to, aby vaša nádrž na čistú vodu (1) bola ešte naplnená minimálne po značku MIN.

Po vložení prístroja do čistiacej a parkovacej jednotky (7) a skontrolovaní hladiny vody môžete spustiť funkciu čistenia. Stlačte tlačidlo BOOST (10) a držte ho stlačené minimálne 3 sekundy. Keď ste úspešne spustili režim čistenia, začnú blikat obidve LED stavovej LED diódy (11). Čistiaci režim trvá cca 30 sekúnd. Po ukončení môžete znovu pokračovať v čistení vašej tvrdej podlahy, alebo môžete čistiaci valec (4) vybrať a vložiť ho do čistiacej a parkovacej jednotky (7) na vysušenie. (obr. 8b)

### 7.1.2 Čistenie valca (obr. 6)

Keď chcete odstrániť čistiaci valec (4), zatlačte aretačné tlačidlo krytu čistiaceho valca (13) smerom dozadu a vytiahnite kryt čistiaceho valca (6). Potom môžete čistiaci valec (4) vytiahnuť. Čistiaci valec (4) môžete prať v práčke na max. 60 stupňoch a s nízkym cyklom odstreďovania.

### 7.1.3 Čistenie vstupných trysiek (obr. 7)

Vyberte čistiaci nástroj (5) z čistiacej a parkovacej jednotky (7) a použite ho na vyčistenie vstupných trysiek (19), ktoré sa nachádzajú za čistiacim valcom (4), od nečistôt.

## 7.2 Údržba

### 7.2.1 Dlhý prestoj elektrického čerpadla

Zo stroja sa po každom použití musí úplne vypustiť všetka voda. Prístroj zapnite bez akejkoľvek nádrže (1, 2) a bez čistiaceho valca (4) a stlačte a držte tlačidlo pre prívod vody (8) stlačené, kým z prívodných trysiek (19) prestane vytekať voda.

### 7.3 Objednávania náhradných dielov:

Pri objednávaní náhradných dielov je potrebné uviesť nasledovné údaje:

- Typ prístroja
- Výrobné číslo prístroja
- Identifikačné číslo prístroja
- Číslo potrebného náhradného dielu

Aktuálne ceny a informácie nájdete na stránke [www.Einhell-Service.com](http://www.Einhell-Service.com)

## 8. Likvidácia a recyklácia

Prístroj sa nachádza v obale za účelom zabránenia poškodeniu pri transporte. Tento obal je vyrobený zo suroviny a tým pádom je ho možné znovu použiť alebo sa môže dať do zberu na recykláciu surovín. Prístroj a jeho príslušenstvo sa skladajú z rôznych materiálov, ako sú napr. kovy a plasty. Poškodené prístroje nepatria do domového odpadu. Prístroj by sa mal odovzdať k odbornej likvidácii na príslušnom zbernom mieste. Pokiaľ Vám nie je známe takéto zberné miesto, informujte sa prosím na miestnej samospráve.

## 9. Skladovanie

Skladujte prístroj a jeho príslušenstvo na tmavom, suchom a nezamrzajúcom mieste mimo dosahu detí. Optimálna teplota pre skladovanie je medzi 5 až 30 °C. Skladujte tento elektrický prístroj v originálnom balení.

**10. Možné príčiny poruchy**

<b>Prevádzková porucha</b>	<b>Príčina</b>	<b>Náprava</b>
Prístroj nefunguje.	<ul style="list-style-type: none"><li>- Na prístroji nie je elektrické napätie.</li><li>- Prístroj je prehriaty (stavová LED (11) bliká striedavo 10 s).</li></ul>	<ul style="list-style-type: none"><li>- Akumulátor nie je nabitý.</li><li>- Akumulátor nie je správne pripojený.</li><li>- Zariadenie nechajte vychladnúť.</li></ul>
Motor beží, ale voda nevyteká.	<ul style="list-style-type: none"><li>- Vstupné trysky sú upchaté.</li><li>- Nádrž na vodu je prázdna.</li></ul>	<ul style="list-style-type: none"><li>- Vyčistite vstupné trysky. (pozri 7.1.3)</li><li>- Naplňte nádrž na vodu.</li></ul>



## 11. Signalizácia nabíjačky

Stav signalizácie		Význam a opatrenie
Červená LED	Zelená LED	
Vyp	Bliká	<b>Pripravená k prevádzke</b> Nabíjačka je zapojená na sieť a pripravená k prevádzke, akumulátor nie je v nabíjačke.
Zap	Vyp	<b>Nabíjanie</b> Nabíjačka nabíja akumulátor v rýchlo nabíjacom režime. Príslušné doby nabíjania nájdete priamo na nabíjačke. Upozornenie! Podľa prítomného stavu nabitia akumulátora sa môžu skutočné doby nabíjania čiastočne odlišovať.
Vyp	Zap	<b>Akumulátor je nabitý a pripravený na použitie. (READY TO GO)</b> Potom sa po úplnom nabití prepne do udržiavacieho nabíjania. Za týmto účelom nechajte akumulátor približne 15 minút dlhšie na nabíjačke. <b>Opatrenie:</b> Vyberte akumulátor z nabíjačky. Odpojte nabíjačku zo siete.
Bliká	Vyp	<b>Prispôbené nabíjanie</b> Nabíjačka sa nachádza v režime šetrného nabíjania. Prítom sa akumulátor z bezpečnostných dôvodov nabíja pomalšie a potrebuje viac času. Toto môže mať nasledovné príčiny: - Akumulátor sa veľmi dlhú dobu nenabíjal. - Teplota akumulátora neleží v ideálnom rozsahu. <b>Opatrenie:</b> Počkajte do ukončenia procesu nabíjania, akumulátor je možné napriek tomu ďalej nabíjať.
Bliká	Bliká	<b>Chyba</b> Proces nabíjania už nie je možný. Akumulátor je defektný. <b>Opatrenie:</b> Defektný akumulátor nesmie byť naďalej nabíjaný! Vyberte akumulátor z nabíjačky.
Zap	Zap	<b>Tepelná porucha</b> Akumulátor je príliš horúci (napr. priame slnečné žiarenie) alebo príliš studený (pod 0 °C) <b>Opatrenie:</b> Vyberte akumulátor a skladujte ho 1 deň pri izbovej teplote (cca 20 °C).



Len pre krajiny EÚ

Neodstraňujte elektrické prístroje ako domový odpad!

Podľa Európskej smernice 2012/19/ES o odpade z elektrických a elektronických zariadení (OEEZ) a v súlade s národnými právnymi predpismi sa musia použité elektronické prístroje odovzdať do triedeného zberu a musí sa zabezpečiť ich špecifické spracovanie v súlade s ochranou životného prostredia (recyklácia).

Recyklačná alternatíva k výzve na spätné zaslanie výrobku:

Majiteľ elektrického prístroja je alternatívne namiesto spätnej zásielky povinný spolupracovať pri riadnej recyklácii prístroja v prípade vzdania sa jeho vlastníctva. Starý prístroj môže byť za týmto účelom taktiež prenechaný zbernému miestu, ktoré vykoná odstránenie v zmysle národného zákona o recyklácii a odpadovom hospodárstve. Netýka sa to dielov príslušenstva, priložených k starým prístrojom a pomocných prostriedkov bez elektronických komponentov.

Vezmite na vedomie, že pri likvidácii je potrebné odobrať akumulátory a osvetľovacie prostriedky (napr. žiarovka) z náradia.

Dodatočná tlač alebo iné reprodukovanie dokumentácie a sprievodných dokladov výrobkov, taktiež ich častí, je prípustná len s výslovným súhlasom spoločnosti Einhell Germany AG.

Technické zmeny vyhradené

## Servisné informácie

Vo všetkých krajinách uvedených na záručnom liste máme kompetentných servisných partnerov, ktorých kontakty je možné prevziať zo záručného listu. Sú Vám k dispozícii pre akékoľvek servisné požiadavky ako opravy, objednávanie náhradných a opotrebovaných dielov alebo nákup spotrebných materiálov.

Je potrebné dbať na to, že v prípade tohto výrobku podliehajú nasledujúce diely bežnému pracovnému alebo prirodzenému opotrebeniu, resp. sú nasledujúce diely považované za spotrebný materiál.

Kategória	Príklad
Diely podliehajúce opotrebeniu*	Čistiaci valec
Spotrebný materiál / spotrebné diely*	
Chýbajúce diely	

\* nie je bezpodmienečne obsiahnuté v objeme dodávky!

V prípade nedostatkov alebo chýb Vás prosíme, aby ste príslušnú chybu nahlásili na adrese [www.Einhell-Service.com](http://www.Einhell-Service.com). Prosím, dbajte na presný popis chyby a odpovedzte pritom v každom prípade na nasledujúce otázky:

- Fungoval prístroj predtým alebo bol od začiatku chybný?
- Všimli ste si niečo pred vyskytnutím poruchy (symptóm pred poruchou)?
- Aké chybné funkcie podľa Vás prístroj vykazuje (hlavný symptóm)?  
Popíšte túto chybnú funkciu.

## Záručný list

Vážená zákazníčka, vážený zákazník,  
naše výrobky podliehajú prísnej kontrole kvality. V prípade, že nebude prístroj napriek tomu bezchybne fungovať, je nám to veľmi ľúto a prosíme Vás, aby ste sa obrátili na našu servisnú službu na adrese uvedenej na tomto záručnom liste. Radi Vám budeme k dispozícii taktiež telefonicky na uvedenom servisnom telefónnom čísle. Pre uplatnenie nárokov na záručné plnenie platia nasledujúce podmienky:

1. Tieto záručné podmienky sa týkajú výlučne štandardných spotrebiteľov, t.j. takých osôb, ktoré tento výrobok nechcú používať na účely v rámci svojich remeselníckych činností ani na iné samostatne zárobkové činnosti. Tieto záručné podmienky upravujú dodatočné záručné plnenia, ktoré nižšie uvedený výrobca poskytuje kupujúcim svojich nových prístrojov dodatočne k zákonnej záruke. Vaše zákonné nároky na záruku nie sú touto zárukou dotknuté. Naše záručné plnenie je pre Vás zadarmo.
2. Záruka sa vzťahuje len na chyby nového prístroja zakúpeného v Európskej únii od nižšie uvedeného výrobcu, ktoré sú spôsobené chybou materiálu alebo spracovania a je obmedzená na opravu takýchto chýb alebo výmenu prístroja podľa nášho výberu. Upozorňujeme, že naše spotrebiče nie sú určené na obchodné, remeselné alebo profesionálne použitie. Záruka sa preto neposkytuje, ak sa spotrebič počas záručnej doby používal v obchodných, remeselných alebo priemyselných podnikoch alebo ak bol vystavený namáhaniu rovnocennému s takýmto použitím. Na položky pod značkou „Professional“ sa nevzťahuje výnimka pre obchodné, remeselné alebo profesionálne použitie.
3. Z našej záruky sú vylúčené:
  - Škody na prístroji, ktoré boli spôsobené nedodržaním montážneho návodu alebo na základe neodbornej inštalácie, nedodržaním návodu na použitie (ako napr. pripojením na nesprávne sieťové napätie alebo druh prúdu) alebo nedodržaním pokynov pre údržbu a bezpečnostných pokynov alebo vystavením prístroja abnormálnym poveternostným podmienkam alebo nedostatočnou starostlivosťou a údržbou.
  - Škody na prístroji, ktoré boli spôsobené zneužívaním alebo nesprávnym používaním (ako napr. preťaženie prístroja alebo použitie neprípustných pracovných nástrojov alebo príslušenstva), vniknutím cudzích telies do prístroja (ako napr. piesok, kamene alebo prach, prepravné poškodenia), použitím násillia alebo cudzieho pôsobenia (napr. škody spôsobené pádom).
  - Škody na prístroji alebo na častiach prístroja, ktoré zodpovedajú príslušnému pracovnému, bežnému alebo inému prirodzenému opotrebeniu.
4. Doba záruky je 24 mesiacov a začína plynúť od dátumu zakúpenia prístroja. Nároky na záruku sa musia uplatniť pred koncom uplynutia záručnej doby do dvoch týždňov od zistenia nedostatku. Uplatnenie nárokov na záruku po uplynutí záručnej doby je vylúčené. Oprava alebo výmena prístroja nevedie k predĺženiu záručnej doby ani nedochádza na základe tohto plnenia ku vzniku novej záručnej doby pre prístroj ani pre akékoľvek inštalované náhradné diely. To platí taktiež pri použití miestneho servisu.
5. Pre uplatnenie Vášho nároku, prosím nahláste defektný prístroj na adrese: [www.Einhell-Service.com](http://www.Einhell-Service.com). Prosíme, aby ste mali k dispozícii účtenku alebo iné doklady o zakúpení nového prístroja. Prístroje, ktoré budú zaslané bez príslušných dokladov alebo bez typového štítku, budú vylúčené zo záručného plnenia kvôli nedostatočnej možnosti identifikácie. Ak spadá defekt prístroja pod naše záručné plnenie, dostanete obratom naspäť opravený alebo nový prístroj.

Samozrejme Vám radi opravíme nedostatky na prístroji na Vaše náklady, ak tieto nedostatky nespádajú alebo už nespádajú do rozsahu záruky. Prosím, pošlite nám v takom prípade prístroj na našu servisnú adresu. Ohľadne opotrebovaných, spotrebných a chýbajúcich dielov poukazujeme na obmedzenia tejto záruky podľa servisných informácií uvedených v tomto návode na obsluhu.

Ak ste spotrebič preniesli do inej krajiny Európskej únie, ako je krajina, v ktorej ste spotrebič zakúpili, záručný servis vám poskytneme prostredníctvom tamojšieho servisného partnera. Na zásielky mimo Európskej únie sa nevzťahuje žiadna záruka.

Garantom je: Einhell Germany AG, Wiesenweg, 94405 Landau/Isar (Nemecko).  
Službu poskytuje: Einhell Service, Eschenstraße 6, 94405 Landau / Isar (Nemecko)

**Gevaar!**

Bij het gebruik van toestellen dienen enkele veiligheidsmaatregelen te worden nageleefd om lichamelijk gevaar en schade te voorkomen. Lees daarom deze handleiding / veiligheidsinstructies zorgvuldig door. Bewaar deze goed zodat u de informatie op elk moment kunt terugvinden. Mocht u dit toestel aan andere personen doorgeven, gelieve dan deze handleiding / veiligheidsinstructies mee te geven. Wij zijn niet aansprakelijk voor ongevallen of schade die te wijten zijn aan niet-naleving van deze handleiding en van de veiligheidsinstructies.

**Verklaring van de gebruikte symbolen (zie afbeelding 13)**

1. **Gevaar!** - Handleiding lezen om het letselrisico te verminderen.

**1. Veiligheidsaanwijzingen**

De overeenkomstige veiligheidsinstructies vindt u in de bijgaande brochure.

**Waarschuwing!**

**Lees alle veiligheidsinstructies, aanwijzingen, plaatjes en technische gegevens, waarvan dit elektrisch gereedschap is voorzien.**

Nalatigheden bij de inachtneming van de volgende instructies kunnen een elektrische schok, brand en/of ernstige verwondingen veroorzaken.

**Bewaar alle veiligheidsinstructies en aanwijzingen voor de toekomst.**

**2. Beschrijving van het gereedschap en leveringsomvang****2.1 Beschrijving van het apparaat (afb. 1-11)**

1. Schoonwatertank
2. Vuilwatertank
3. Afdekking vuilwatertank
4. Reinigingsrol
5. Reinigingsgereedschap
6. Afdekking reinigingsrol
7. Reinigings- en parkeerstation met transportgreep
8. Knop voor watertoevoer
9. Aan/Uit-knop
10. BOOST-knop
11. Status led
12. Vergrendelingsknop vuilwatertankafdekking
13. Vergrendelingsknop reinigingsrolafdekking
14. Vergrendelingsknop accuhouder

15. Accuhouder
16. Vergrendelingsknop watertank
17. Vergrendelingsnok
18. Watervulopening
19. Inlaatmondstukken

**2.2 Leveringsomvang**

Gelieve de volledigheid van het artikel te controleren aan de hand van de beschreven omvang van de levering. Indien er onderdelen ontbreken, gelieve u dan binnen 5 werkdagen na aankoop van het artikel te wenden tot ons servicecenter of tot het verkooppunt waar u het apparaat heeft gekocht, en leg een geldig bewijs van aankoop voor. Gelieve daarvoor de garantietabel in de serviceinformatie aan het einde van de handleiding in acht te nemen.

- Open de verpakking en neem het toestel voorzichtig uit de verpakking.
- Verwijder het verpakkingsmateriaal alsmede verpakkings-/transportbeveiligingen (indien aanwezig).
- Controleer of de leveringsomvang compleet is.
- Controleer het toestel en de accessoires op transportschade.
- Bewaar de verpakking indien mogelijk tot het verloop van de garantieperiode.

**Gevaar!**

**Het toestel en het verpakkingsmateriaal zijn geen speelgoed voor kinderen! Kinderen mogen niet met plastic zakken, folies en kleine stukken spelen! Er bestaat inslik- en verstikkingsgevaar!**

- Afdekking reinigingsrol
- Reinigingsgereedschap
- Reinigings- en parkeerstation met transportgreep
- Originele handleiding
- Veiligheidsinstructies

**3. Reglementair gebruik**

Het apparaat is bedoeld voor privé gebruik voor het reinigen van harde vloeren.

De machine mag slechts voor werkzaamheden worden gebruikt waarvoor ze bedoeld is. Elk ander verder gaand gebruik is niet reglementair. Voor daaruit voortvloeiende schade of verwondingen van welke aard dan ook is de gebruiker/

bediener, niet de fabrikant, aansprakelijk.

Wij wijzen erop dat onze gereedschappen overeenkomstig hun bestemming niet geconstrueerd zijn voor commercieel, ambachtelijk of industrieel gebruik. Wij geven geen garantie indien het gereedschap in ambachtelijke of industriële bedrijven alsmede bij gelijk te stellen activiteiten wordt gebruikt.

Deze machine mag niet worden gebruikt door personen (inclusief kinderen) met een fysieke, sensorische of mentale handicap, of met onvoldoende ervaring en kennis.

#### 4. Technische gegevens

Spanning motor: ..... 18V  
 Inhoud schoonwatertank: .....400 ml  
 Inhoud vuilwatertank: .....300 ml  
 Gewicht: ..... 2,5 kg

##### Opgelet!

Het apparaat wordt geleverd zonder accu's en zonder lader, en mag alleen worden ingezet met de Li-Ion accu's van de Power X-Change serie!

De Li-Ion accu's van de Power X-Change serie mogen alleen worden geladen met de Power X-Chargers.

Passende accu's en laders van de Power X-Change serie zijn bijvoorbeeld:

- Accu: Power X-Change 1,5
- Accu: Power X-Change 5,2
- Lader: Power X-Charger 3A
- Lader: Power X-Charger

##### Gevaar!

##### Geluid en trilling

De geluids- en trilwaarden werden gemeten overeenkomstig EN 60335-2-10.

Geluidsdrukniveau  $L_{pA}$  ..... 62,6 dB(A)  
 Onzekerheid  $K_{pA}$  ..... 3 dB  
 Geluidsdrukniveau  $L_{WA}$  ..... 74,1 dB(A)  
 Onzekerheid  $K_{WA}$  ..... 3 dB

## 5. Vóór inbedrijfstelling

### Voorzichtig!

**Bescherm uw accu tegen vocht, regen en hoge luchtvochtigheid.** Let erop dat er tijdens het bedrijf geen water over de accu of de contacten loopt.

### Waarschuwing!

Trek altijd de accu eruit, voordat u instellingen uitvoert aan het apparaat.

#### 5.1 Correcte inzet van het apparaat

- Het apparaat moet worden opgesteld op een vlakke, stabiele ondergrond.
- Om een beschadiging van de pomp tijdens stilstand te vermijden is een geringe ondichtheid van de pomp normaal.
- De machine mag in geen geval worden ingezet in ruimtes waar explosiegevaar bestaat.
- De werktemperatuur moet tussen +5 en +40°C liggen.
- Het apparaat is ontworpen voor een inzet met koud of lauwwarm water (max. 40°C), hogere temperaturen leiden tot schade aan de pomp.
- Het inlopende water mag niet vervuild, zandhoudend noch met chemische producten belast zijn, die een negatieve invloed op de werking hebben en de levensduur van de machine kunnen verkorten.
- Het apparaat is alleen goedgekeurd voor gebruik met schoon leidingwater of in de handel verkrijgbare vloerreinigingsmiddelen.
- Volg bij het gebruik van reinigingsmiddelen de gebruiks-, veiligheidsaanwijzingen, enz. van de fabrikant.

### Waarschuwing – Explosiegevaar

Geen brandbare vloeistoffen versproeien.

### Waarschuwing

Wanneer er reinigingsmiddel op uw huid of in uw ogen belandt, spoel deze dan meteen rijkelijk met schoon water. Raadpleeg vervolgens een arts of volg de instructies van het veiligheidsinformatieblad resp. van de fabrikant van het afwasmiddel.

#### 5.2 Montage

##### 5.2.1 Montage van het apparaat (afb. 11)

Zet het apparaat in elkaar en controleer of de twee vergrendelingsnokken (17) stevig in de behuizing vastklikken.

**Aanwijzing!** Controleer of het opzetstuk goed vastzit voordat u begint met reinigen.

### 5.2.2 De accu insteken (afb. 6)

Om de accu in de accuhouder (15) te kunnen steken, drukt u op de vergrendelingsknop accuhouder (14) en dan klapt de accuhouder (15) uit. Steek nu uw accu in het apparaat en klap de accuhouder weer vast aan het apparaat.

### 5.3 Laden van de LI-accupack (afb. 9-10)

1. Trek de accupack (a) uit de handgreep, terwijl u de grendelknop (b) naar beneden drukt.
2. Vergelijk of de netspanning vermeld op het typeplaatje overeenstemt met de beschikbare netspanning. Steek de netstekker van de lader (c) in het stopcontact. De groene LED begint te knipperen.
3. Schuif de accu (a) op de lader (c).
4. Onder 'Indicatie lader' vindt u een tabel met de betekenissen van de LED-indicatie aan de lader.

### Voorzichtig!

Laad uw accu alleen zonder PXC Battery Cover en verhinder zo een oververhitting van uw accu.

Tijdens het laden kan de accu iets warm worden. Dit is echter normaal.

Mocht het laden van het accupack niet mogelijk zijn, controleer dan

- of op het stopcontact de netspanning voorhanden is
- of een perfect contact aan de laadcontacten voorhanden is.

Indien het laden van het accupack altijd nog niet mogelijk is, stuur dan

- de lader
- en de accu pack

naar onze klantenservice.

**Voor een deskundige verzending verzoeken wij u contact op te nemen met onze klantendienst of het verkooppunt waar u het apparaat heeft aangekocht.**

**Zorg er bij de verzending of verwerking van accu's resp. het accu apparaat voor dat deze afzonderlijk worden verpakt in plastic zakken, om kortsluitingen en brand te vermijden!**

In het belang van een lange levensduur van de accupack is het raadzaam om op tijd voor het herladen van de accupack te zorgen. Dit is in elk

geval noodzakelijk, wanneer u vaststelt dat het vermogen van het apparaat afneemt. Ontlaad de accupack nooit helemaal. Dat leidt tot een defect van de accupack!

### 5.4 Accu-capaciteitsindicatie (fig. 10/d)

Druk op de schakelaar voor accu-capaciteitsindicatie (e). De accu-capaciteitsindicatie (d) signaleert de laadtoestand van de accu aan de hand van 3 LEDs.

#### Alle 3 LEDs branden:

De accu is vol geladen.

#### 2 of 1 LED(s) branden:

De accu beschikt over voldoende restlading.

#### 1 LED knippert:

De accu is leeg, laad de accu op.

#### Alle LEDs knipperen:

De temperatuur van de accu is te laag. Verwijder de accu van het apparaat en laat de accu één dag liggen bij ruimtetemperatuur. Als de fout opnieuw optreedt, dan werd hij diep ontladen en is hij defect. Neem de accu van het apparaat. Een defecte accu mag niet meer gebruikt resp. geladen worden.

## 6. Bediening

### 6.1 Inbedrijfstelling

#### 6.1.1 Schoonwatertank bijvullen

Verwijder de watertank (1) door op de vergrendelingsknop watertank (16) te drukken. Vul hem nu via de watervulopening (18) tot maximaal de MAX-lijn met leidingwater (voeg eventueel de door de fabrikant voorgeschreven hoeveelheid vloerreinigingsmiddel toe).

#### 6.1.2 Apparaat inschakelen (afb. 3)

Vervolgens kunt u het apparaat starten door op de Aan/Uit-knop (9) te drukken.

Door de knop voor watertoevoer (8) ingedrukt te houden voegt u water toe via de inlaatmondstukken (19) en wordt de reinigingsrol (4) bevochtigd. Het kan enkele seconden duren voordat de rol volledig is bevochtigd. Wanneer u de knop voor watertoevoer (8) loslaat, stopt de watertoevoer weer. Doseer het water alleen tot de hoeveelheid die nodig is.

Door op de BOOST-knop (10) te drukken kunt u

de draaisnelheid van de rol verhogen. De huidige status van het apparaat wordt aangegeven door de status-led (11). Om het apparaat uit te schakelen, drukt u nogmaals op de Aan/Uit-knop.

### 6.1.3 Apparaat legen en vullen

Als de watervoorraad in de schoonwatertank (1) opgebruikt is, kunt u deze eenvoudig bijvullen. Wanneer de schoonwatertank is opgebruikt moet ook de vuilwatertank (2) worden geleegd. Om deze te legen verwijdert u de afdekking vuilwatertank (3) door op de vergrendelingsknop vuilwatertankafdekking (12) te drukken en de afdekking omhoog te tillen. (Afb. 4)  
Verwijder en leeg nu de vuilwatertank (2) en ga in omgekeerde volgorde te werk om het apparaat weer gebruiksklaar te maken.  
Maak na afloop van het reinigen alle tanks leeg en laat de reinigingsrol drogen.

### 6.1.4 Transport (afb. 12)

Het apparaat kan met het reinigings- en parkeerstation (7) worden vervoerd.

## 7. Reiniging, onderhoud en bestellen van wisselstukken

**Gevaar!** Trek vóór alle reinigingswerkzaamheden de accu eruit.

### 7.1 Reiniging

- Houd de veiligheidsinrichtingen, de ventilatiespleten en het motorhuis zo veel mogelijk vrij van stof en vuil. Wrijf het apparaat met een schone doek af of blaas het met perslucht bij lage druk schoon.
- Wij bevelen aan om het apparaat onmiddellijk na elk gebruik schoon te maken.
- Reinig het apparaat regelmatig met een vochtige doek en wat groene zeep. Gebruik geen reinigings- of oplosmiddelen, omdat deze de kunststof delen van het apparaat zouden kunnen aantasten. Zorg ervoor dat geen water binnenin het apparaat terecht kan komen. Het binnendringen van water in een elektrisch apparaat verhoogt het risico van een elektrische schok.

#### 7.1.1 Reinigingsmodus (afb. 8a)

Tijdens/na het reinigen van uw harde vloer kunt u het apparaat in het reinigings- en parkeerstation (7) plaatsen om de reinigingsrol (4) te reinigen. Zorg ervoor dat de schoonwatertank (1) nog

minstens tot de MIN-lijn gevuld is.

Wanneer u het apparaat in het reinigings- en parkeerstation (7) hebt geplaatst en het waterniveau hebt gecontroleerd, kunt u de reinigingsfunctie starten. Houd daartoe de BOOST-knop (10) minstens 3 seconden ingedrukt.

Wanneer u de reinigingsmodus met succes hebt gestart, knipperen beide leds van de status-led (11).

De reinigingsmodus duurt ca. 30 seconden. Na afloop kunt u uw harde vloer verder reinigen of de reinigingsrol (4) verwijderen en deze in het reinigings- en parkeerstation (7) plaatsen om te drogen. (Afb. 8b)

### 7.1.2 Reiniging van de rol (afb. 6)

Om de reinigingsrol (4) te verwijderen drukt u de vergrendelingsknop reinigingsrolafdekking (13) naar achteren en trekt u de afdekking reinigingsrol (6) eruit. Vervolgens kunt u de reinigingsrol (4) eruit trekken.

De reinigingsrol (4) kan in de wasmachine worden gewassen op max. 60 graden en met weinig centrifugeren.

### 7.1.3 Reiniging van de inlaatmondstukken (afb. 7)

Haal het reinigingsgereedschap (5) uit het reinigings- en parkeerstation (7) en gebruik het om de inlaatmondstukken (19) die achter de reinigingsrol (4) zitten, van vuil te ontdoen.

## 7.2 Onderhoud

### 7.2.1 Lange standtijd van de elektrische pomp

Het water in het apparaat moet na elk gebruik volledig eruit worden gelaten. Hiervoor moet het apparaat zonder tanks (1,2) en zonder reinigingsrol (4) ingeschakeld worden en de knop voor wattertoevoer (8) ingedrukt gehouden worden totdat er geen water meer uit de inlaatmondstukken (19) komt.

### 7.3 Bestellen van wisselstukken:

Gelieve bij het bestellen van wisselstukken volgende gegevens te vermelden:

- Type van het toestel
- Artikelnummer van het toestel
- Ident-nummer van het toestel
- Wisselstuknummer van het benodigd stuk

Actuele prijzen en info vindt u terug onder [www.Einhell-Service.com](http://www.Einhell-Service.com)



## 8. Verwijdering en recyclage

Het toestel bevindt zich in een verpakking om transportschade te voorkomen. Deze verpakking is een grondstof en bijgevolg herbruikbaar of kan naar de grondstofkringloop worden teruggevoerd. Het toestel en zijn accessoires bestaan uit diverse materialen, zoals b.v. metaal en kunststof. Defecte toestellen horen niet thuis in het huisvuil. Om zich van het toestel naar behoren te ontdoen dient het naar een geschikte verzamelplaats te worden gebracht. Als u geen verzamelplaats kent gelieve u dan bij de gemeente te informeren.

## 9. Opbergen

Bewaar het toestel en de accessoires op een donkere, droge en vorstvrije plaats die voor kinderen ontoegankelijk is. De optimale opbergtemperatuur ligt tussen 5° C en 30° C. Bewaar het elektrische gereedschap in de originele verpakking.

## 10. Mogelijke uitvaloorzaken

<b>Bedrijfsstoring</b>	<b>Oorzaak</b>	<b>Oplossing</b>
Het apparaat werkt niet.	<ul style="list-style-type: none"><li>- Geen elektrische spanning op het apparaat.</li><li>- Apparaat oververhit (status-led (11) knippert afwisselend gedurende 10s).</li></ul>	<ul style="list-style-type: none"><li>- Accu niet opgeladen.</li><li>- Accu niet goed aangesloten.</li><li>- Apparaat laten afkoelen.</li></ul>
Motor draait, maar er komt geen water.	<ul style="list-style-type: none"><li>- Inlaatmondstukken verstopt.</li><li>- Watertank leeg.</li></ul>	<ul style="list-style-type: none"><li>- Inlaatmondstukken reinigen. (zie 7.1.3)</li><li>- Watertank vullen.</li></ul>

## 11. Indicatie lader

Indicatiestatus		Betekenis en maatregel
Rode LED	Groene LED	
Uit	Knippert	<b>Operationaliteit</b> De lader is aangesloten aan het net en operationeel; de accu zit niet in de lader.
Aan	Uit	<b>Laden</b> De lader laadt de accu in de snelle laadmodus. De laadduur vindt u direct aan de lader. Aanwijzing! Al naargelang de acculading kan de laadduur iets afwijken van de vermelde tijden.
Uit	Aan	<b>De accu is opgeladen en operationeel.</b> Daarna wordt tot aan de volledige lading omgeschakeld op een bufferlading. Laat de accu hiervoor ongeveer 15 min. langer in de lader zitten. <b>Maatregel:</b> Neem de accu uit de lader. Isoleer de lader van het net.
Knippert	Uit	<b>Aanpassingslading</b> De lader bevindt zich in de modus behoedzame lading. Hierbij wordt de accu om veiligheidsredenen langzamer geladen, hetgeen meer tijd vergt. Dit kan de volgende oorzaken hebben: - De accu werd zeer lange tijd niet meer geladen. - De accutemperatuur ligt niet in het ideale bereik. <b>Maatregel:</b> Wacht tot het laadproces is afgesloten, de accu kan niettemin verder worden geladen.
Knippert	Knippert	<b>Fout</b> Laadproces is niet meer mogelijk. De accu is defect. <b>Maatregel:</b> Een defecte accu mag niet meer worden opgeladen. Neem de accu uit de lader.
Aan	Aan	<b>Temperatuurstoring</b> De accu is te warm (bijv. direct instralend zonlicht) of te koud (onder 0 °C). <b>Maatregel:</b> Neem de accu de lader uit en bewaar hem 1 dag bij kamertemperatuur (ca. 20 °C).



Enkel voor EU-landen

Elektrisch gereedschap hoort niet bij het huisvuil thuis!

Volgens de Europese richtlijn 2012/19/EG op afgedankte elektrische en elektronische toestellen en omzetting in nationaal recht dienen afgedankte elektrische gereedschappen afzonderlijk te worden verzameld en milieuvriendelijk te worden gerecycleerd.

Recyclagealternatief i.p.v. het toestel terug te sturen:

De eigenaar van het elektrische toestel is alternatief verplicht, i.p.v. het toestel terug te sturen, mede te werken bij de behoorlijke recyclage in geval hij zich van het eigendom ontdoet. Het afgedankte toestel kan hiervoor ook bij een verzamelplaats worden afgegeven die voor een verwijdering als bedoeld in de wetgeving in zake recyclage en afvalverwerking zorgt. Hieronder vallen niet bij de afgedankte toestellen gevoegde accessoires en hulpmiddelen zonder elektrische componenten.

Zorg er bij de verwerking voor dat accu's en lichtmiddelen (bijv. gloeilampen) uit het apparaat worden genomen.

Nadruk of andere reproductie van documentatie en geleidepapieren van de producten, geheel of gedeeltelijk, enkel toegestaan mits uitdrukkelijke toestemming van Einhell Germany AG.

Technische wijzigingen voorbehouden

## Service-informatie

Wij werken in alle landen die in het garantiebewijs zijn genoemd, samen met competente servicepartners, wier contactgegevens u kunt afleiden uit het garantiebewijs. Deze staan voor alle diensten zoals reparatie, het verschaffen van wisselstukken of slijtdelen of voor de aankoop van verbruiksmaterialen te uwer beschikking.

U moet er rekening mee houden dat bij dit product de volgende delen onderhevig zijn aan een slijtage door gebruik of een natuurlijke slijtage, resp. dat de volgende delen nodig zijn als verbruiksmaterialen.

Categorie	Voorbeeld
Slijtstukken*	Reinigingsrol
Verbruiksmateriaal/verbruiksstukken*	
Ontbrekende onderdelen	

\* niet verplicht bij de leveringsomvang begrepen!

Bij gebreken of defecten verzoeken wij u om de fout te melden op het internet onder [www.Einhell-Service.com](http://www.Einhell-Service.com). Gelieve te zorgen voor een nauwkeurige beschrijving van de fout en daarbij in elk geval de volgende vragen te beantwoorden:

- Heeft het toestel reeds eenmaal gewerkt of was het vanaf het begin defect?
- Is u iets opgevallen voordat het defect zich voordeed (symptoom vóór het defect)?
- Welke foutieve werkwijze vertoont het toestel volgens u (hoofdsymptoom)?  
Beschrijf deze foutieve werkwijze.

## Garantiebewijs

Geachte klant,  
onze producten worden onderworpen aan een strenge kwaliteitscontrole. Mocht dit apparaat echter ooit niet naar behoren functioneren, dan spijt dat ons ten zeerste en vragen wij u om zich tot onze servicedienst onder het adres vermeld op dit garantiebewijs te wenden. Wij staan ook graag telefonisch tot uw dienst op het vermelde servicenummer. Voor het indienen van garantieclaims geldt het volgende:

1. Deze garantievoorwaarden zijn uitsluitend gericht aan de gebruikers, d.w.z. natuurlijke personen die dit product niet in het kader van hun ambachtelijke noch van een andere zelfstandige activiteit willen gebruiken. Deze garantievoorwaarden regelen aanvullende garantieprestaties, die de hieronder genoemde fabrikant kopers van zijn nieuwe apparaten toezegt in aanvulling tot de wettelijke garantie. Uw wettelijke rechten op garantie blijven onaangetaast door deze garantie. Onze garantieprestatie is voor u kosteloos.
2. De garantie geldt uitsluitend voor gebreken aan het door u binnen de Europese Unie aangekochte nieuwe apparaat van de hieronder genoemde fabrikant die berusten op een materiaal- of productiefout, en is naar onze keuze beperkt tot het verhelpen van een dergelijk gebrek of de vervanging van het apparaat. Wij wijzen erop dat onze apparaten overeenkomstig hun doelmatig gebruik niet zijn ontworpen voor commerciële, ambachtelijke of beroepsmatige inzet. Een garantiecontract komt derhalve niet tot stand, als het apparaat binnen de garantieperiode in commerciële, ambachtelijke, of industriële bedrijven werd ingezet of werd blootgesteld aan een belasting die daarmee gelijkstaat. Bij artikelen onder het merk 'Professional' geldt de uitsluiting voor de industriële, ambachtelijke of beroepsmatige inzet niet.
3. Van onze garantie zijn uitgesloten:
  - Schade aan het apparaat als gevolg van niet-inachtneming van de montagehandleiding of op grond van ondeskundige installatie, niet-inachtneming van de gebruiksaanwijzing (zoals bijv. door aansluiting aan een verkeerde netspanning of stroomsoort) of niet-inachtneming van de onderhouds- en veiligheidsvoorschriften, of door het apparaat bloot te stellen aan abnormale omgevingsvoorwaarden of gebrekkige verzorging en onderhoud.
  - Schade aan het apparaat als gevolg van misbruik of ondeskundige toepassingen (zoals bijv. overbelasting van het apparaat of de inzet van niet toegelaten inzetgereedschappen of toebehoren), binnendringen van vreemde voorwerpen in het apparaat (zoals bijv. zand, stenen of stof, ...) Transportschade die is ontstaan door geweld of externe inwerkingen (zoals bijv. schade door vallen).
  - Schade aan het apparaat of aan delen van het apparaat die kan worden herleid tot slijtage door het gebruik, of tot gewoontelijke of natuurlijke slijtage. Accu's en accupacks zijn bijvoorbeeld onderhevig aan een natuurlijke slijtage, en afhankelijk van hun constructie ontworpen voor een beperkt aantal cycli. De slijtage wordt met name negatief beïnvloed door geveerde lasten, laadsnelheden, maar ook door blootstelling aan hitte, koude, trilling en stoten.
4. De garantieperiode bedraagt 2 jaar en gaat in op de datum van aankoop van het apparaat. Garantieclaims moeten vóór afloop van de garantieperiode binnen twee weken na het vaststellen van het defect worden ingediend. Het indienen van garantieclaims na afloop van de garantieperiode is uitgesloten. De reparatie of vervanging van het apparaat leidt niet tot een verlenging van de garantieperiode en er wordt geen nieuwe garantieperiode toegezegd voor het apparaat of eventuele ingebouwde vervangingsonderdelen. Dit geldt ook bij inzet van de service ter plaatse.
5. Gelieve om uw garantieclaim in te dienen contact op te nemen met de winkel waar u het apparaat heeft aangekocht. Houd het aankoopbewijs of een ander bewijs van uw aankoop van het nieuwe apparaat bij de hand. Apparaten die zonder bijhorend bewijs of zonder typeplaatje worden toegestuurd, zijn op grond van de onmogelijkheid om deze toe te kennen uitgesloten van de garantie. Als het defect van het apparaat door onze garantie wordt gedekt, dan krijgt u onmiddellijk een gerepareerd of nieuw apparaat terugbezorgd.
6. Wanneer u het apparaat naar een ander land van de Europese Unie heeft gebracht dan het land waar u het heeft aangekocht, dan vervullen wij onze garantieplicht door een servicepartner aldaar. Als het buiten de Europese Unie is gebracht, dan bestaat er geen recht op garantie.

Het spreekt voor zich dat wij tegen vergoeding van de kosten ook graag defecten aan het apparaat verhelpen, die door de omvang van de garantie niet of niet meer zijn gedekt. Hiervoor kunt u contact opnemen met de servicepartner in uw land. . Voor slijtgedelen, verbruiksmateriaal en ontbrekende delen wordt verwezen naar de beperkingen van deze garantie conform de service-informatie van deze handleiding.

Borg/ Onderhoud: Einhell SAS, Schapenweide 1-A3, 4824AN Breda Nederland

**Peligro!**

Al usar aparatos es preciso tener en cuenta una serie de medidas de seguridad para evitar lesiones o daños. Por este motivo, es preciso leer atentamente este manual de instrucciones/advertencias de seguridad. Guardar esta información cuidadosamente para poder consultarla en cualquier momento. En caso de entregar el aparato a terceras personas, será preciso entregarles, asimismo, el manual de instrucciones/advertencias de seguridad. No nos hacemos responsables de accidentes o daños provocados por no tener en cuenta este manual y las instrucciones de seguridad.

**Explicación de los símbolos empleados (véase fig. 13)**

1. **Peligro!** - Leer el manual de instrucciones para reducir cualquier riesgo de sufrir daños.

**1. Instrucciones de seguridad**

Encontrará las instrucciones de seguridad correspondientes en el prospecto adjunto.

**¡Aviso!**

**Leer todas las instrucciones de seguridad, indicaciones, ilustraciones y los datos técnicos con los que está provista esta herramienta eléctrica.** El incumplimiento de las instrucciones indicadas a continuación puede provocar descargas eléctricas, incendios y/o daños graves. **Guardar todas las instrucciones de seguridad e indicaciones para posibles consultas posteriores.**

**2. Descripción del aparato y volumen de entrega****2.1. Descripción del aparato (fig. 1-11)**

1. Depósito de agua limpia
2. Depósito de agua sucia
3. Cubierta depósito de agua sucia
4. Rodillo de limpieza
5. Herramienta de limpieza
6. Cubierta rodillo de limpieza
7. Estación de limpieza y de aparcamiento con asa de transporte
8. Pulsador para la entrada de agua
9. Botón ON/OFF
10. Botón BOOST
11. LED de estado

12. Botón de retención Cubierta del depósito de agua sucia
13. Botón de retención Cubierta del rodillo de limpieza
14. Botón de retención Soporte de la batería
15. Soporte de la batería
16. Botón de retención Depósito de agua
17. Clips de bloqueo
18. Orificio para el llenado de agua
19. Boquillas de entrada

**2.2 Volumen de entrega**

Sirviéndose de la descripción del volumen de entrega, comprobar que el artículo esté completo. Si faltase alguna pieza, dirigirse a nuestro Service Center o a la tienda especializada más cercana en un plazo máximo de 5 días laborales tras la compra del artículo presentando un recibo de compra válido. A este respecto, observar la tabla de garantía de las condiciones de garantía que se encuentran al final del manual.

- Abrir el embalaje y extraer cuidadosamente el aparato.
- Retirar el material de embalaje, así como los dispositivos de seguridad del embalaje y para el transporte (si existen).
- Comprobar que el volumen de entrega esté completo.
- Comprobar que el aparato y los accesorios no presenten daños ocasionados durante el transporte.
- Si es posible, almacenar el embalaje hasta que transcurra el periodo de garantía.

**Peligro!**

**¡El aparato y el material de embalaje no son un juguete! ¡No permitir que los niños jueguen con bolsas de plástico, láminas y piezas pequeñas! ¡Riesgo de ingestión y asfixia!**

- Cubierta rodillo de limpieza
- Herramienta de limpieza
- Estación de limpieza y de aparcamiento con asa de transporte
- Manual de instrucciones original
- Instrucciones de seguridad

**3. Uso adecuado**

El aparato ha sido previsto para el uso privado en la limpieza de suelos duros.

Utilizar la máquina sólo en los casos que se indican explícitamente como de uso adecuado. Cualquier otro uso no será adecuado. En caso de uso inadecuado, el fabricante no se hace responsable de daños o lesiones de cualquier tipo; el responsable es el usuario u operario de la máquina.

Tener en consideración que nuestro aparato no está indicado para un uso comercial, industrial o en taller. No asumiremos ningún tipo de garantía cuando se utilice el aparato en zonas industriales, comerciales o talleres, así como actividades similares.

Esta máquina no podrá ser utilizada por personas (incluidos niños) cuyas capacidades estén limitadas física, sensorial o psíquicamente o que no dispongan de la experiencia o los conocimientos necesarios.

#### 4. Características técnicas

Alimentación de tensión de motor: ..... 18 V  
 Contenido Depósito de agua limpia: .....400 ml  
 Contenido Depósito de agua sucia: .....300 ml  
 Peso: ..... 2,5 kg

##### ¡Atención!

¡El aparato se suministra sin baterías y sin cargador y solo puede utilizarse con las baterías de iones de litio de la serie Power X-Change!

Las baterías de iones de litio de la serie Power X-Change solo deben cargarse con los cargadores Power X-Charger.

Las baterías y los cargadores adecuados de la serie Power X-Change son, por ejemplo:

- Batería: Power X-Change 1,5
- Batería: Power X-Change 5,2
- Cargador: Power X-Charger 3A
- Cargador: Power X-Charger

##### ¡Peligro!

##### Ruido y vibración

Los valores con respecto al ruido y la vibración se han determinado conforme a la norma EN 60335-2-10.

Nivel de presión acústica  $L_{pA}$  ..... 62,6 dB(A)  
 Imprecisión  $K_{pA}$  ..... 3 dB  
 Nivel de potencia acústica  $L_{WA}$  ..... 74,1 dB(A)

Imprecisión  $K_{WA}$  ..... 3 dB

## 5. Antes de la puesta en marcha

### ¡Cuidado!

Proteger la batería de la humedad, la lluvia y la humedad ambiental elevada. Es preciso evitar que durante el funcionamiento pase agua por la batería o sus contactos.

### ¡Aviso!

**Extraer siempre la batería antes de realizar ajustes en el aparato.**

#### 5.1 Aplicación correcta del aparato

- El aparato ha de encontrarse sobre una superficie lisa y segura.
- Para evitar dañar la bomba cuando esté parada, asegurarse de que no esté completamente estanca.
- Bajo ninguna circunstancia se podrá utilizar el aparato en recintos donde haya peligro de explosión.
- La temperatura de trabajo ha de oscilar entre +5 y + 40°C.
- El aparato ha sido concebido para un funcionamiento con agua fría o caliente (máx. hasta 40 °C); unas temperaturas superiores producen daños en la bomba.
- El agua usada deberá ser limpia y no deberá contener arena o productos químicos que puedan repercutir negativamente en el funcionamiento y acortar la vida útil del aparato.
- El aparato solo está homologado para el uso de agua del grifo o detergentes friegasuelos convencionales.
- En caso de utilizar productos de limpieza, observar las instrucciones del fabricante sobre seguridad, aplicación, etc.

#### Aviso-Peligro de explosión

No pulverizar líquidos inflamables.

#### Aviso

Si el producto de limpieza entra en contacto con la piel o los ojos, aclarar inmediatamente con abundante agua la zona afectada. Después, ponerse en contacto con un médico y seguir las indicaciones de la hoja de datos de seguridad o del fabricante del producto de limpieza.



## 5.2 Montaje

### 5.2.1 Montaje del aparato (fig. 11)

Armar el aparato y prestar atención a que los dos clips de bloqueo (17) queden bien encajados en la carcasa.

**¡Aviso!** Antes de comenzar con la limpieza, asegurarse de que la pieza sobrepuesta esté bien fija.

### 5.2.2 Cómo insertar la batería (fig. 6)

Para poder insertar la batería en el soporte previsto para ella (15), accionar el botón de retención del soporte de la batería (14) y dicho soporte (15) se abrirá. A continuación insertar la batería en el aparato y volver a cerrar el soporte de la batería en el aparato.

### 5.3 Cómo cargar la batería de litio (fig. 9-10)

1. Sacar la batería (a) de la empuñadura presionando hacia abajo el dispositivo de retención (b).
2. Comprobar que la tensión de red coincida con la especificada en la placa de identificación del aparato. Conectar el enchufe del cargador (c) a la toma de corriente. El LED verde empieza a parpadear.
3. Colocar la batería (a) en el cargador (c).
4. El apartado „Indicación cargador“ incluye una tabla con los significados de las indicaciones LED del cargador.

#### ¡Cuidado!

Cargar la batería solo sin la cubierta de la batería PXC para impedir que la batería se sobrecaliente.

Es posible que la batería se caliente durante el proceso de carga. Esto es normal.

En caso de que no sea posible cargar la batería, comprobar que

- exista tensión de red en la toma de corriente
- exista buen contacto entre los contactos de carga.

En caso de que todavía no fuera posible cargar la batería, rogamos enviar

- el cargador
- y la batería

a nuestro servicio de asistencia técnica.

**Para realizar un envío adecuado, ponerse en contacto con nuestro servicio de asistencia técnica o con el punto de venta en el que se compró el aparato.**

**Para el envío o la eliminación de baterías o del aparato, estos deben embalarse por separado en bolsas de plástico para evitar cortocircuitos e incendios.**

Es preciso recargar siempre a tiempo la batería para procurar que dure lo máximo posible. Hacerlo es imprescindible también en cuanto se detecta que disminuye el rendimiento del aparato. No descargar jamás la batería por completo. Esto podría provocar un defecto en la batería.

### 5.4 Indicador de capacidad de batería (fig. 10/d)

Pulsar el interruptor para acceder al indicador de capacidad de la batería (e). El indicador de capacidad de batería (d) le indica el estado de carga de la batería sirviéndose de 3 LED.

#### Si los 3 LED están iluminados:

La batería está completamente cargada.

#### Si están iluminados 1 o 2 LED:

La batería dispone de suficiente carga residual.

#### Si 1 LED parpadea:

La batería está vacía, es preciso cargarla.

#### Si todos los LED parpadean:

La temperatura de la batería es demasiado baja. Quitar la batería del aparato y dejarla durante un día a temperatura ambiente. Si vuelve a aparecer el fallo, la batería se ha descargado completamente y está defectuosa. Quitar la batería del aparato. Está prohibido emplear o cargar una batería defectuosa.

## 6. Manejo

### 6.1 Puesta en marcha

#### 6.1.1 Rellenar el depósito del agua limpia

Retirar el depósito de agua (1) pulsando el botón de retención del depósito de agua (16). A continuación llenarlo con agua del grifo a través del orificio para el llenado de agua (18) (de manera opcional añadir la cantidad de detergente fregasuelos indicada por el fabricante) como mucho hasta la línea MAX.

### 6.1.2 Cómo encender el aparato (fig. 3)

A continuación se podrá arrancar el aparato pulsando el botón ON/OFF (9).

Pulsando y manteniendo presionado el botón para la entrada de agua (8) añadir agua a través de las boquillas de entrada (19) y se humedecerá el rodillo de limpieza (4). Hasta que el rodillo esté completamente humedecido pueden pasar unos segundos. Si se vuelve a soltar el pulsador para la entrada de agua (8), se detendrá nuevamente la entrada de agua. Dosificar el agua solo en la cantidad que se necesite.

Pulsando el botón BOOST (10) se podrá aumentar la velocidad de giro del rodillo. El estado actual del aparato se indica mediante el LED de estado (11). Para apagar el aparato, volver a pulsar el botón ON/OFF.

### 6.1.3 Vaciar y rellenar el aparato

Si se ha gastado la reserva de agua en el depósito de agua limpia (1) basta con volver a rellenar. Cada vez que se consume el depósito de agua limpia, también deberá vaciarse el depósito de agua sucia (2). Para vaciarlo se deberá levantar y retirar la cubierta del depósito de agua sucia (3) pulsando el botón de retención de la cubierta del depósito de agua sucia (12) (fig. 4).

A continuación, extraer y vaciar el depósito de agua sucia (2) y seguir los mismo pasos pero en sentido inverso para que el aparato vuelva a estar operativo.

Una vez finalizado el proceso de limpieza, vaciar todos los depósitos y dejar secar el rodillo de limpieza.

### 6.1.4 Transporte (fig. 12)

El aparato puede transportarse con la estación de limpieza y aparcamiento (7).

## 7. Mantenimiento, limpieza y pedido de piezas de repuesto

**¡Peligro!** Quitar la batería antes de realizar cualquier trabajo de limpieza.

### 7.1 Limpieza

- Evitar al máximo posible que la suciedad y el polvo se acumulen en los dispositivos de seguridad, las rendijas de ventilación y la carcasa del motor. Frotar el aparato con un paño limpio o limpiarlo con aire comprimido manteniendo la presión baja.

- Se recomienda limpiar el aparato inmediatamente después de cada uso.
- Limpiar el aparato de forma periódica con un paño húmedo y un poco de jabón blando. No utilizar productos de limpieza o disolventes; ya que podrían deteriorar las piezas de plástico del aparato. Es preciso evitar que entre agua en el interior del aparato. Si entra agua en el aparato eléctrico, existirá mayor riesgo de que se produzca una descarga eléctrica.

## 7.2 Mantenimiento

### 7.1.1 Modo de limpieza (fig. 8a)

Durante/después de la limpieza de su suelo duro, el aparato se puede poner en la estación de limpieza y aparcamiento (7) para limpiar el rodillo de limpieza (4). Prestar atención a que el depósito de agua limpia (1) esté lleno al menos hasta la línea MIN.

Si se ha colocado el aparato en la estación de limpieza y de aparcamiento (7) y se ha comprobado el nivel de agua, se podrá poner en marcha la función de limpieza. Para ello, pulsar y mantener pulsado el botón BOOST (10) durante al menos 3 segundos.

Si se ha puesto en marcha con éxito el modo de limpieza, parpadearán las dos luces del LED de estado (11).

El modo de limpieza dura unos 30 segundos. Al finalizar se podrá seguir limpiando su suelo duro o bien extraer el rodillo de limpieza (4) y poner a secar en la estación de limpieza y de aparcamiento (7) (fig. 8b).

### 7.1.2 Limpieza del rodillo (fig. 6)

Para retirar el rodillo de limpieza (4) presionar hacia atrás el botón de retención de la cubierta del rodillo de limpieza (13) y extraer la cubierta del rodillo de limpieza (6). A continuación se podrá sacar el rodillo de limpieza (4).

El rodillo de limpieza (4) se puede lavar en la lavadora a una temperatura máxima de 60 grados y con poco centrifugado.

### 7.1.3 Limpieza de las boquillas de entrada (fig. 7)

Extraer de la estación de limpieza y de aparcamiento (7) la herramienta de limpieza (5) y quitar con ella la suciedad de las boquillas de entrada (19) situadas detrás del rodillo de limpieza (4).

## 7.2 Mantenimiento

### 7.2.1 Largos periodos de inactividad de la bomba eléctrica

El agua de la máquina debería vaciarse completamente tras cada uso. Para ello, encender el aparato sin ningún tipo de depósito (1,2) y sin rodillo de limpieza (4), presionar el pulsador para la entrada de agua (8) y mantenerlo pulsado hasta que no salga más agua por las boquillas de entrada (19).

### 7.3 Pedido de piezas de recambio:

Al solicitar recambios se indicarán los datos siguientes:

- Tipo de aparato
- No. de artículo del aparato
- No. de identidad del aparato
- No. del recambio de la pieza necesitada.

Encontrará los precios y la información actual en [www.Einhell-Service.com](http://www.Einhell-Service.com)

## 8. Eliminación y reciclaje

El aparato está protegido por un embalaje para evitar daños producidos por el transporte. Este embalaje es materia prima y, por eso, se puede volver a utilizar o llevar a un punto de reciclaje. El aparato y sus accesorios están compuestos de diversos materiales, como, p. ej., metal y plástico. Los aparatos defectuosos no deben tirarse a la basura doméstica. Para su eliminación adecuada, el aparato debe entregarse a una entidad recolectora prevista para ello. En caso de no conocer ninguna, será preciso informarse en el organismo responsable del municipio.

## 9. Almacenamiento

Guardar el aparato y sus accesorios en un lugar oscuro, seco, protegido de las heladas e inaccesible para los niños. La temperatura de almacenamiento óptima se encuentra entre los 5 y 30 °C. Guardar la herramienta eléctrica en su embalaje original.

## 10. Posibles causas de fallo

Avería de funcionamiento	Causa	Solución
El aparato no funciona.	<ul style="list-style-type: none"> <li>- Sin tensión eléctrica en el aparato.</li> <li>- Aparato sobrecalentado (el LED de estado (1) parpadea de forma alterna 10 s).</li> </ul>	<ul style="list-style-type: none"> <li>- La batería no está cargada.</li> <li>- La batería no está conectada correctamente.</li> <li>- Dejar que el aparato se enfríe.</li> </ul>
Motor en marcha, aunque no llega agua.	<ul style="list-style-type: none"> <li>- Boquillas de entrada atascadas.</li> <li>- Depósito de agua vacío.</li> </ul>	<ul style="list-style-type: none"> <li>- Limpiar boquillas de entrada (véase 7.1.3)</li> <li>- Rellenar depósito de agua.</li> </ul>

## 11. Indicación cargador

Estado de indicación		Significado y medida
LED rojo	LED verde	
Apagado	Parpadea	<b>Listo para funcionamiento</b> El cargador está conectado a la red y listo para el funcionamiento, la batería no está en el cargador
Encendido	Apagado	<b>Carga</b> El cargador carga la batería en modo rápido. Consultar el tiempo de carga necesario en el cargador. ¡Advertencia! En función de lo cargada que esté la batería, los tiempos de carga reales pueden diferir de los indicados.
Apagado	Encendido	<b>La batería está cargada y está lista para utilizar.</b> Después se cambia a carga lenta hasta que la batería esté completamente cargada. Para ello, dejar la batería en el cargador unos 15 minutos más. <b>Medida:</b> Sacar la batería del cargador. Desconectar el cargador de la red.
Parpadea	Apagado	<b>Carga adaptada</b> El cargador se encuentra en el modo de carga lenta. Por motivos de seguridad, en este modo la batería se carga con mayor lentitud y tarda más tiempo. Esto puede deberse a las siguientes causas: - Hace mucho tiempo que no se ha cargado la batería. - La temperatura de la batería no se encuentra dentro del rango óptimo. <b>Medida:</b> Esperar hasta que el proceso de carga haya finalizado, la batería puede seguir cargándose.
Parpadea	Parpadea	<b>Fallo</b> El proceso de carga ya no es posible. La batería está defectuosa. <b>Medida:</b> Está prohibido cargar una batería defectuosa. Sacar la batería del cargador.
Encendido	Encendido	<b>Avería por temperatura</b> La batería está demasiado caliente (p. ej. por radiación solar directa) o demasiado fría (por debajo de 0° C) <b>Medida:</b> Sacar la batería y guardarla durante 1 día a temperatura ambiente (aprox. 20° C).



Sólo para países miembros de la UE

No tirar herramientas eléctricas en la basura casera.

Según la directiva europea 2012/19/CE sobre aparatos usados electrónicos y eléctricos y su aplicación en el derecho nacional, dichos aparatos deberán recogerse por separado y eliminarse de modo ecológico para facilitar su posterior reciclaje.

Alternativa de reciclaje en caso de devolución:

El propietario del aparato eléctrico, en caso de no optar por su devolución, está obligado a reciclar adecuadamente dicho aparato eléctrico. Para ello, también se puede entregar el aparato usado a un centro de reciclaje que trate la eliminación de residuos respetando la legislación nacional sobre residuos y su reciclaje. Esto no afecta a los medios auxiliares ni a los accesorios sin componentes eléctricos que acompañan a los aparatos usados.

Al desechar el aparato, asegurarse de retirar las baterías y los medios luminosos (por ejemplo, la bombilla) del aparato.

Sólo está permitido copiar la documentación y documentos anexos del producto, o extractos de los mismos, con autorización expresa de Einhell Germany AG.

Nos reservamos el derecho a realizar modificaciones técnicas

## Información de servicio

En todos los países mencionados en el certificado de garantía disponemos de distribuidores competentes cuyos datos de contacto podrán consultar en dicho certificado. Dichos distribuidores están a su disposición para cualquier asunto relacionado con el servicio como reparación, suministro de piezas de repuesto y desgaste, o con respecto a los materiales de consumo.

Es preciso tener en cuenta, que las siguientes piezas de este producto se someten a desgaste natural o provocado por el uso o que se necesitan las siguientes piezas como materiales de consumo.

Categoría	Ejemplo
Piezas de desgaste*	Rodillo de limpieza
Material de consumo/Piezas de consumo*	
Falta de piezas	

\*¡no tiene por qué estar incluido en el volumen de entrega!

En caso de deficiencia o fallo, rogamos que lo registre en la página web [www.Einhell-Service.com](http://www.Einhell-Service.com). Describa exactamente el fallo y responda siempre a las siguientes preguntas:

- ¿Ha funcionado el aparato en algún momento o estaba defectuoso desde el principio?
- ¿Le ha llamado algo la atención antes de surgir el fallo (indicio antes del fallo)?
- ¿Qué fallo de funcionamiento le parece que presenta el aparato (indicio principal)?  
Describa ese fallo en el funcionamiento.

## Certificado de garantía

Estimado cliente:

Nuestros productos están sometidos a un estricto control de calidad. No obstante, lamentaríamos que este aparato dejara de funcionar correctamente, en tal caso, le rogamos que se dirija a nuestro servicio de atención al cliente en la dirección indicada en la parte inferior de la presente tarjeta de garantía. Con mucho gusto le atenderemos también telefónicamente en el número de servicio indicado a continuación. Para hacer válido el derecho de garantía, proceda de la siguiente forma:

1. Estas condiciones de garantía van dirigidas exclusivamente a los consumidores, es decir, personas naturales que no desean emplear este producto en el marco de su actividad comercial ni autónoma. Estas condiciones de garantía regulan prestaciones adicionales de garantía que el fabricante abajo mencionado promete, de manera adicional a la garantía legal, a los compradores de sus nuevos aparatos. Las prestaciones de garantía que le corresponden conforme a ley no se ven afectadas por la presente. Nuestra prestación de garantía es gratuita para usted.
2. La garantía se extiende exclusivamente a defectos en un aparato nuevo del fabricante abajo mencionado adquirido por usted en la Unión Europea, ocasionados por fallos de material o de producción, y está limitada, según nuestra elección, a la reparación de los defectos o al cambio del aparato. Es preciso tener en consideración que nuestro aparato no está indicado para un uso comercial, profesional o en taller. Por lo tanto, no procederá un contrato de garantía cuando se utilice el aparato dentro del periodo de garantía en establecimientos industriales, comerciales o talleres, así como actividades similares. En caso de artículos de la línea „Professional“ no se aplica la exclusión del uso comercial, profesional o en taller.
3. Nuestra garantía no cubre:
  - Daños en el aparato ocasionados por la no observancia de las instrucciones de montaje o por una instalación no profesional, no observancia de las instrucciones de uso (como, p. ej., conexión a una tensión de red o corriente no indicada) o la no observancia de las disposiciones de mantenimiento y seguridad o por la exposición del aparato a condiciones anormales del entorno o por la falta de cuidado o mantenimiento.
  - Daños en el aparato ocasionados por aplicaciones impropias o indebidas (como, p. ej., sobrecarga del aparato o uso de herramientas o accesorios no homologados), introducción de cuerpos extraños en el aparato (como, p. ej., arena, piedras o polvo...), daños producidos por el transporte, uso violento o influencias externas (como, p. ej., daños por caídas).
  - Daños en el aparato o en piezas del aparato provocados por el desgaste natural, habitual o producido por el uso. Por ejemplo, las baterías están sometidas a un desgaste natural y debido a su estructura están diseñadas para un número de ciclos limitado. El desgaste se ve influenciado negativamente por las velocidades de carga, cargas demandadas, pero también por la exposición al calor, frío, vibración y sacudidas.
4. El periodo de garantía es de 2 años y comienza en la fecha de compra del artículo. Puede ampliar a 3 años su plazo de garantía si registra en nuestra web en los primeros 30 días desde la fecha de compra su artículo. El derecho de garantía vence una vez transcurrido el plazo de garantía. La reparación o cambio del aparato no conlleva una prolongación del plazo de garantía, ni un nuevo plazo de garantía. In para el artículo ni para las piezas de repuesto montadas. Esto también se aplica en el caso de un servicio in situ.
5. Para hacer efectivo su derecho a garantía, registre su aparato defectuoso en: [www.einhell.es](http://www.einhell.es). Tenga a mano el recibo de compra o cualquier otro comprobante que acredite la compra del aparato nuevo. La garantía no cubre aquellos aparatos que se envíen sin el comprobante pertinente o sin la placa de identificación puesto que resulta difícil localizarlos. Si nuestra prestación de garantía incluye el defecto aparecido en el aparato, recibirá de inmediato un aparato reparado o nuevo de vuelta.
6. Si ha trasladado el aparato a otro país de la Unión Europea distinto al país en el que ha adquirido el aparato, prestaremos el servicio de garantía a través de un distribuidor local. En caso de traslado fuera de la Unión Europea desaparecerá el derecho de garantía.

Naturalmente, también solucionaremos los defectos del aparato que no se encuentren comprendidos o ya no se encuentren comprendidos en la garantía, en este caso contra reembolso de los costes. Para ello, envíe el aparato a nuestra dirección de servicio técnico. Para piezas de desgaste, de repuesto y falta de piezas nos remitimos a las limitaciones de esta garantía conforme a la información de servicio de este manual de instrucciones.

Oficina: Comercial Einhell S.A, Travesía de Villa Esther, 15, Polígono Industrial El Nogal, 28119 Algete-Madrid  
Servicio tecnico: Comercial Einhell S.A., Rua da Aldaia, 225, Apartado 2100, 4410-459 Arcozelo VNG



**Vaara!**

Laitteita käytettäessä tulee noudattaa tiettyjä turvallisuusvaroitointia tapaturmien ja vaurioiden välttämiseksi. Lue sen vuoksi tämä käyttöohje / nämä turvallisuusmääräykset huolellisesti läpi. Säilytä ne hyvin, jotta niissä olevat tiedot ovat myöhemminkin milloin vain käytettävissäsi. Jos luovutat laitteen muille henkilöille, ole hyvä ja anna heille myös tämä käyttöohje / nämä turvallisuusmääräykset laitteen mukana. Emme ota mitään vastuuta tapaturmista tai vaurioista, jotka ovat aiheutuneet tämän käyttöohjeen tai turvallisuusohjeiden noudattamisen laiminlyönnistä.

**Käytettyjen merkkien selitys (katso kuva 13)**

1. **Vaara!** - Tapaturmavaaran vähentämiseksi lue käyttöohje.

**1. Turvallisuusmääräykset**

Laitetta koskevat turvallisuusmääräykset löydät oheistetusta vihkosesta.

**Varoitus!**

**Lue kaikki turvallisuusmääräykset, ohjeet, kuvat ja tekniset erittelyt, joilla tämä sähkötyökalu on varustettu.** Jos seuraavia ohjeita ei noudateta, saattaa tästä aiheutua sähköiskuja, tulipaloja ja/tai vaikeita vammoja.

**Säilytä kaikki turvallisuusmääräykset ja ohjeet myöhempää tarvetta varten.**

**2. Laitteen kuvaus ja toimituksen sisältö****2.1 Laitteen kuvaus (kuvat 1-11)**

1. Puhdasvesisäiliö
2. Likavesisäiliö
3. Likavesisäiliön kate
4. Puhdistustela
5. Puhdistustyökalu
6. Puhdistustelan kate
7. Puhdistus- ja pysäköintiasema kuljetuskahvan kera
8. Vedensyötön painike
9. Päälle-/pois-painike
10. BOOST-painike
11. Tila-LED
12. Likavesisäiliön katteen lukituspainike
13. Puhdistustelan katteen lukituspainike
14. Akunkannattimen lukituspainike
15. Akunkannatin
16. Vesisäiliön lukituspainike

17. Lukituspinne
18. Vedentäyttöaukko
19. Syöttösuuttimet

**2.2 Toimituksen sisältö**

Tarkasta tässä kuvatun toimitusselostuksen avulla, että tuote on täysimääräinen. Jos osia puuttuu, ota viimeistään 5. arkipäivänä oston jälkeen yhteyttä asiakaspalveluumme tai siihen myyntipisteeseen, josta olet ostanut laitteen, ja esitä vastaava ostotosite. Huomioi tässä myös tämän ohjekirjan lopussa olevat asiakaspalveluohjeet ja takuusuoritustaulukko.

- Avaa pakkaus ja ota laite varovasti pakkauksesta.
- Poista pakkausmateriaalit sekä pakkaus- ja kuljetusvarmistukset (mikäli käytetty).
- Tarkasta, onko toimitus täysilukuinen.
- Tarkasta, onko laitteessa ja varusteissa kuljetusvaurioita.
- Säilytä pakkaus, mikäli mahdollista, takuuajan loppuun saakka.

**Vaara!**

**Laitte ja pakkausmateriaalit eivät ole lasten leikkikaluja! Lapset eivät saa leikkiä muovipusseilla, kelmuilla tai pienillä osilla! Niistä uhkaa nielais- ja tukehtumisvaara!**

- Puhdistustelan kate
- Puhdistustyökalu
- Puhdistus- ja pysäköintiasema kuljetuskahvan kera
- Alkuperäiskäyttöohje
- Turvallisuusmääräykset

**3. Määräysten mukainen käyttö**

Laitte on tarkoitettu käytettäväksi yksityisalueilla koviin lattioiden puhdistamiseen.

Konetta saa käyttää ainoastaan sille määrättyyn tarkoitukseen. Kaikkinainen tämän ylittävä käyttö ei ole määräysten mukaista. Kaikista tästä aiheutuvista vahingoista tai loukkaantumisista on vastuussa laitteen omistaja/käyttäjä eikä suinkaan sen valmistaja.

Ole hyvä ja ota huomioon, että laitteitamme ei ole suunniteltu ja valmistettu käytettäväksi pienteollisuus- tai teollisuustarkoituksiin. Emme siksi ota mitään vastuuta vaurioista, jos laitetta käytetään pienteollisuus-, käsityöläis- tai teollisuustyöpaiko-

illa tai näihin verrattavissa olevissa toimissa.

Konetta eivät saa käyttää sellaiset henkilöt (lapset mukaan lukien), joilla on riittämättömät fyysiset, aistiperäiset tai henkiset kyvyt tai puutteelliset kokemukset ja tiedot.

#### 4. Tekniset tiedot

Moottorin virransyöttö: ..... 18V  
Puhdasvesisäiliön sisältö: .....400 ml  
Likavesisäiliön sisältö: .....300 ml  
Paino: ..... 2,5 kg

##### Huomio!

Laite toimitetaan ilman akkuja ja latauslaitetta, ja sitä saa käyttää vain Power X-Change-sarjan litiumioniakuilla!

Power X-Change-sarjan litiumioniakut saa ladata vain Power X-Charger -latauslaitteilla.

Sopivia Power X-Change-sarjan akkuja ja latauslaitteita ovat esimerkiksi:

- Akku: Power X-Change 1,5
- Akku: Power X-Change 5,2
- Latauslaite: Power X-Charger 3A
- Latauslaite: Power X-Charger

##### Vaara!

##### Melu ja värinä

Melu- ja värinäarvot on mitattu standardin EN 60335-2-10 mukaisesti.

Äänen painetaso  $L_{pA}$  ..... 62,6 dB(A)  
Mittausepä tarkkuus  $K_{pA}$  ..... 3 dB  
Äänen tehotaso  $L_{WA}$  ..... 74,1 dB(A)  
Mittausepä tarkkuus  $K_{WA}$  ..... 3 dB

#### 5. Ennen käyttöönottoa

##### Prudence !

**Protégez votre accumulateur de l'humidité, de la pluie et d'une humidité de l'air élevée.** Veillez à ce qu'aucune eau ne coule sur l'accumulateur ou ses contacts pendant le fonctionnement.

##### Varoitus!

Ota akku aina pois, ennen kuin teet laitteeseen säätöjä.

#### 5.1 Laitteen oikea käyttö

- Laite tulee asettaa tasaiselle, kestäväälle pinnalle.
- Pumpun vähäinen vuotaminen on normaalia, sillä estetään pumpun vahingoittuminen sen ollessa pysähdyksissä.
- Konetta ei missään tapauksessa saa käyttää tiloissa, joissa vallitsee räjähdysvaara.
- Työlämpötilan tulee olla arvojen +5 ja 40°C välillä.
- Laite on suunniteltu käytettäväksi kylmän tai keskilämpimän veden kera (enint. 40°C), korkeammat lämpötilat aiheuttavat pumppuun vaurioita.
- Laitteeseen tuleva vesi ei saa olla liikaista, hiekaista eikä saastutettu kemiallisilla tuotteilla, jotka saattavat vaikuttaa heikentävästi toimintaan ja lyhentää koneen kestävyyttä.
- Laitteen käyttö on sallittu vain puhtaan vesi-johtoveden tai yleisesti myynnissä olevien lattianpuhdistusaineiden kanssa.
- Puhdistusaineita käytettäessä tulee noudattaa valmistajan antamia käyttö- ja turvallisuusohjeita yms.

##### Varoitus - Räjähdysvaara

Älä ruiskuta tulenarkoja nesteitä.

##### Varoitus

Jos puhdistusainetta joutuu ihollesi tai silmiin, huuhtelee se heti pois runsaalla puhtaalla vedellä. Hakeudu sitten lääkäriin hoitoon tai noudata käyttötiedotteessa olevia tai huuhteluaineen valmistajan antamia ohjeita.

#### 5.2 Asennus

##### 5.2.1 Laitteen kokoaminen (kuva 11)

Työnnä laitteen osat yhteen ja tarkkaile, että molemmat lukituspinnet (17) lukittuvat pitävästi koteloon.

**Viite!** Tarkasta, että lisäke on lujasti paikallaan, ennen kuin aloitat puhdistustyön.

##### 5.2.2 Akun paikalleenpano (kuva 6)

Voidaksesi panna akun akunkannattimeen (15) paina akunkannattimen lukituspainiketta (14) ja akunkannattimen (15) kääntyy ulos. Työnnä sitten akku laitteeseen ja käännä akunkannattimen takaisin laitteen sisään.

### 5.3 LI-akkusarjan lataaminen (kuvat 9-10)

1. Vedä akkusarja (a) ulos kahvasta painaen samanaikaisesti lukituspainiketta (b) alas.
2. Tarkasta, että tyypikilvessä annettu verkkojännite vastaa käytettävissä olevaa verkkojännitettä. Työnnä latauslaitteen (c) verkkopistoke pistorasiaan. Vihreä LED alkaa vilkkua.
3. Työnnä akku (a) latauslaitteeseen (c).
4. Kohdasta „Latauslaitteen näyttö“ löydät taulukon, josta selviävät latauslaitteen LED-näytön merkitykset.

#### Varo!

Lataa akkusi vain ilman PXC-akunsuojainta ja estä täten akkusi ylikuumentuminen.

Latauksen aikana akku saattaa lämmetä hieman. Tämä on kuitenkin normaalia.

Jos akkusarjan lataaminen ei onnistu, ole hyvä ja tarkasta,

- onko pistorasiassa verkkojännite
- ovatko latauskontaktit moitteettomasti yhteydessä latauslaitteeseen.

Jos akkusarjan lataaminen ei vieläkään onnistu, pyydämme toimittamaan

- latauslaitteen
- sekä akkusarjan tekniseen asiakaspalveluumme.

**Pyydämme ottamaan yhteyttä asiakaspalveluumme tai myyntipisteeseen, josta laite on ostettu, saadaksesi ohjeet asianmukaista lähettämistä varten.**

**Huolehdi akkujen tai akkukäyttöisen laitteen lähettämisesä ja hävittämisessä siitä, että ne on pakattu erikseen muovipusseihin, jotta vältetään oikosulut ja tulipalo!**

Jotta akkusarjan elinikä olisi mahdollisimman pitkä, tulee se aina ladata riittävän ajoissa. Tämä on joka tapauksessa tarpeen, kun huomaat laitteen tehon heikkenevän. Älä koskaan anna akkusarjan tyhjäntyä täysin. Tästä seuraa akkusarjan vahingoittuminen!

### 5.4 Akun tehonnäyttö (kuva 10/d)

Paina akun tehonnäytön katkaisinta (e). Akun tehonnäyttö (d) ilmoittaa akun lataustilan 3 LED:in avulla.

#### Kaikki 3 LED:iä palavat:

Akku on ladattu täyteen.

#### 2 tai 1 LED(:iä) palaa:

Akussa on vielä riittävästi tehoa.

#### 1 LED vilkkuu:

Akku on tyhjä, lataa akku uudelleen.

#### Kaikki LED:it vilkkuvat:

Akun lämpötila on liian alhainen. Ota akku pois laitteesta ja anna akun olla päivän verran huoneenlämmössä. Jos virhe esiintyy jälleen, niin akku on tyhjentynyt aivan täysin ja vahingoittunut. Ota akku pois laitteesta. Viallista akkua ei saa enää käyttää tai ladata.

## 6. Käyttö

### 6.1 Käyttöönotto

#### 6.1.1 Puhdasvesisäiliön täyttäminen

Ota vesisäiliö (1) pois painamalla vesisäiliön lukituspainiketta (16). Täytä säiliö sitten vedentäyttöaukon (18) kautta johtovedellä (valinnaisesti lisää valmistajan määräämä annos lattianpuhdistusainetta) enintään MAX-viivaan saakka.

#### 6.1.2 Laitteen käynnistys (kuva 3)

Sitten voit käynnistää laitteen painamalla päälle-/pois-painiketta (9). Painamalla vedensyötön painiketta (8) ja pitämällä se painettuna annat syöttö-suuttimien (19) kautta vettä, niin että puhdistustela (4) kostuu. Telan kostuminen kokonaan voi kestää muutamia sekunteja. Kun päästät vedensyötön painikkeen (8) jälleen irti, niin vedensyöttö lakkaa. Annostelee vettä vain se määrä, joka myös tarvitaan. Painamalla BOOST-painiketta (10) voit korottaa telan pyörimisnopeutta. Laitteen senhetkinen tila osoitetaan tila-LEDillä (11). Laitteen sammuttamiseksi paina päälle-/pois-painiketta uudelleen.

#### 6.1.3 Laitteen tyhjentäminen ja täyttäminen

Kun vesimäärä puhdasvesisäiliössä (1) on käytetty loppuun, voit täyttää säiliön helposti uudelleen. Aina kun puhdasvesisäiliön sisältö on käytetty, niin myös likavesisäiliö (2) täytyy tyhjentää. Sen tyhjentämiseksi sinun täytyy ottaa likavesisäiliön kate (3) pois painamalla likavesisäiliön katteen lukituspainiketta (12) ja nostamalla kate pois. (kuva 4)

Ota sitten likavesisäiliö (2) pois, tyhjennä se ja toimi päinvastaisessa järjestyksessä laitteen saat-  
tamiseksi jälleen käyttövalmiuteen.  
Puhdistustyön päätyttyä ole hyvä ja tyhjennä kaik-  
ki säiliöt ja anna puhdistustelan kuivua.

#### 6.1.4 Kuljetus (kuva 12)

Laitetta voidaan kuljettaa puhdistus- ja pysäköinti-  
aseman (7) kera.

## 7. Puhdistus, huolto ja varaosatilau

**Vaara!** Vedä akku pois ennen kaikkia puhdistus-  
toimia.

### 7.1 Puhdistus

- Pidä turvalaitteet, ilmaraot ja moottorin runko  
niin puhtaina pölystä ja liasta kuin suinkin  
mahdollista. Pyyhi laite puhtaalla rievulla tai  
puhalla lika pois paineilmalla käyttäen alhais-  
ta paineasetusta.
- Suosittelemme laitteen puhdistamista aina  
heti käytön jälkeen.
- Puhdista laite säännöllisin väliajoin kostealla  
rievulla käyttäen hieman saippuaa. Älä käytä  
puhdistusaineita tai liuottimia; ne saattavat  
syövyttää laitteen muoviosia. Huolehdi siitä,  
ettei laitteen sisälle pääse vettä. Veden tun-  
keutuminen sähkötyökaluun lisää sähköiskun  
vaaraa.

### 7.2 Huolto

#### 7.1.1 Puhdistustoiminto (kuva 8a)

Kovaa lattiaa puhdistaussasi tai sen jälkeen voit  
asettaa laitteen puhdistus- ja pysäköintiasemaan  
(7) puhdistaksesi puhdistustelan (4). Huolehdi  
siitä, että puhdasvesisäiliössä (1) on vielä nestet-  
tä ainakin MIN-viivaan asti.

Kun olet asettanut laitteen puhdistus- ja pysäkö-  
intiasemaan (7) ja tarkistanut vesimäärän, voit  
käynnistää puhdistustoiminnon. Sitä varten paina  
BOOST-painiketta (10) ja pidä se painettuna vä-  
hintään 3 sekunnin ajan.

Jos olet käynnistänyt puhdistustoiminnon oikein,  
niin molemmat tila-LED-näytön (11) LEDit vilk-  
kuvat.

Puhdistustoiminto kestää n. 30 sekuntia. Sen  
päättymisen jälkeen voit jatkaa kovan lattiasi  
puhdistamista, tai ottaa puhdistustelan (4) pois ja  
asettaa se kuivumaan puhdistus- ja pysäköintia-  
semaan (7). (kuva 8b)

#### 7.1.2 Telan puhdistaminen (kuva 6)

Puhdistustelan (4) pois ottamiseksi paina puh-  
distustelan katteen lukituspainiketta (13) taakse  
ja vedä puhdistustelan kate (6) ulos. Sen jälkeen  
voit vetää puhdistus-telan (4) pois.

Puhdistustela (4) voidaan pestä pesukoneessa  
enint. 60 °C lämpimällä vedellä ja vähällä linko-  
amisella.

#### 7.1.3 Syöttösuuttimien puhdistaminen (kuva 7)

Ota puhdistustyökalu (5) puhdistus- ja pysäköin-  
tiasemasta (7) ja puhdista sillä likaantumat syöt-  
tösuuttimista (19), jotka sijaitsevat puhdistustelan  
(4) takana.

### 7.2 Huolto

#### 7.2.1 Sähköpumpun pitkä seisonta-aika

Koneesta tulisi poistaa vesi kokonaan aina joka  
käyttämisen jälkeen. Tätä varten käynnistä laite  
ilman kaikkia säiliöitä (1, 2) ja ilman puhdis-  
tustelaa (4), paina vedensyötön painiketta (8) ja  
pidä se painettuna, kunnes syöttösuuttimista (19)  
ei enää purkaudu vettä.

#### 7.3 Varaosatilau:

Varaosia tilatessasi anna seuraavat tiedot:

- Laitteen tyyppi
- Laitteen tuotenumero
- Laitteen tunnusnumero
- Tarvittavan varaosan varaosanumero.

Ajankohtaiset hinnat ja muut tiedot löydät osoit-  
teesta [www.Einhell-Service.com](http://www.Einhell-Service.com)

## 8. Käytöstäpoisto ja uusiokäyttö

Laite on pakattu kuljetuspakkaukseen, jotta välte-  
tään kuljetusvauriot. Tämä pakkaus on raaka-ai-  
netta ja sitä voi siksi käyttää uudelleen tai sen voi  
toimittaa kierrätyksen kautta takaisin raaka-aine-  
kiertoon. Laite ja sen varusteet on valmistettu eri  
materiaaleista, kuten esim. metallista ja muoveis-  
ta. Vialliset laitteet eivät kuulu kotitalousjätteisiin.  
Laite tulee toimittaa asianmukaiseen keräyspis-  
teeseen ammattitaitoista hävittämistä varten. Jos  
et tiedä, missä on tällainen keräyspiste, tiedustele  
asiaa kuntasi hallinnosta.

## 9. Säilytys

Säilytä laite ja sen varusteet valolta, kosteudelta ja pakkaselta suojatussa tilassa poissa lasten ulottuvilta. Paras säilytyslämpötila on 5°C ja 30°C välillä. Säilytä sähkötyökalut alkuperäispakkauksissaan.

## 10. Mahdolliset häiriönsyyt

Käyttöhäiriö	Syy	Poisto
Laite ei toimi.	<ul style="list-style-type: none"><li>- Laitteessa ei ole sähköjännitettä</li><li>- Laite on kuumentunut liikaa (tila-LED (11) vilkkuu vuorotellen 10 s ajan.</li></ul>	<ul style="list-style-type: none"><li>- Akkua ei ole ladattu.</li><li>- Akkua ei ole liitetty oikein.</li><li>- Anna laitteen jäähtyä.</li></ul>
Moottori käy, mutta vettä ei tule.	<ul style="list-style-type: none"><li>- Syöttösuuttimet tukkeutuneet.</li><li>- Vesisäiliö tyhjä.</li></ul>	<ul style="list-style-type: none"><li>- Puhdista syöttö-suuttimet. (katso kohta 7.1.3)</li><li>- Täytä vesisäiliö.</li></ul>

## 11. Latauslaitteen näyttö

Näytön tila		Merkitys ja toimenpiteet
Punainen LED	Vihreä LED	
Pois	Vilkkuu	<b>Käyttövalmiustila</b> Latauslaite on liitetty sähköverkkoon ja valmis käyttöön, latauslaitteessa ei ole akkua
Palaa	Pois	<b>Lataaminen</b> Latauslaite lataa akun pikalatauksella. Vastaavat latausajat löytyvät suoraan latauslaitteesta. Viite! Todelliset latausajat voivat poiketa hieman annetuista latausajoista. Ne ovat riippuvaiset akun jäljelläolevasta lataustehosta.
Pois	Palaa	<b>Akku on ladattu ja valmis käyttöön.</b> Sen jälkeen latauslaite kytkeytyy hellävaraiselle lataukselle, kunnes akku on ladattu aivan täyteen. Jätä tätä varten akku vielä noin 15 minuutin ajaksi latauslaitteeseen. <b>Toimenpide:</b> Ota akku pois latauslaitteesta. Irrota latauslaite sähköverkosta.
Vilkkuu	Pois	<b>Sovitettu lataaminen</b> Latauslaite on siirtynyt hellävaraiseen lataustilaan. Tällöin akkua ladataan turvallisuussyistä hitaammin ja sen lataaminen kestää pitempään. Mahdollisia syitä ovat: -Akkua ei ole ladattu hyvin pitkään aikaan. -Akun lämpötila ei ole ihannealueella. <b>Toimenpide:</b> Odota, kunnes lataaminen on päättynyt, akkua voidaan tästä huolimatta ladata edelleen.
Vilkkuu	Vilkkuu	<b>Häiriö</b> Lataaminen ei ole mahdollista. Akussa on vika. <b>Toimenpide:</b> Viallista akkua ei saa enää ladata. Ota akku pois latauslaitteesta.
Palaa	Palaa	<b>Lämpötilahäiriö</b> Akku on liian kuuma (esim. suorassa auringonpaisteessa) tai liian kylmä (alle 0°C) <b>Toimenpide:</b> Ota akku pois ja säilytä sitä 1 päivän ajan huoneenlämmössä (n. 20°C).



Koskee ainoastaan EU-maita

Älä heitä sähkötyökaluja kotitalousjätteisiin!

Euroopan direktiivin 2012/19/EY loppuunkäytetyistä sähkö- ja elektronisista laitteista ja sen kansalliseksi laiksi muuntamisen mukaan tulee käytetyt sähkötyökalut koota erikseen ja toimittaa ne ympäristöystävälliseen kierrätykseen.

Kierrätysvaihtoehto takaisinlähetykselle:

Sähkölaitteen omistaja on veloitettu laitteen palauttamisen vaihtoehtona vaikuttamaan siihen, että hänen luovuttamansa omaisuus hävitetään asianmukaisesti. Loppuun käytetty laite voidaan tätä varten luovuttaa myös keräyspisteeseen, joka suorittaa sen käytöstäpoiston kansallisten kierrätystalous- ja jätehuoltolakien tarkoittamalla tavalla. Tämä ei koske käytettyihin laitteisiin liitettyjä lisävarusteita ja apuvälineitä, joissa ei ole sähköosia.

Pyydämme huolehtimaan hävitettäessä siitä, että akut ja valaisuvälineet (esim. hehkulamppu) otetaan laitteesta pois.

Tuotodokumenttaation ja tuotteen mukana toimitettujen papereiden osittainenkin kopiointi tai muu monistaminen on sallittu ainoastaan Einhell Germany AG:n nimenomaisella luvalla.

Oikeus teknisiin muutoksiin pidätetään

## Asiakaspalvelutiedot

Meillä on kaikissa takuutodistuksessa mainituissa maissa päteviä asiakaspalvelusta huolehtivia kumppaneita, joiden yhteystiedot löydät takuutodistuksesta. Heidän kautta voit saada kaikki asiakaspalvelut, kuten korjaukset, varaosien ja kulumaosien sekä tarvittavien käyttömateriaalien toimitukset.

Huomaa, että seuraaviin tämän tuotteen osiin kohdistuu käytöstä johtuvaa, luonnollista kulumista, ja että seuraavia osia tarvitaan käyttömateriaaleina.

Laji	Esimerkki
Kuluvat osat*	Puhdistustela
Käyttömateriaali / käyttöosat*	
Puuttuvat osat	

\* ei välttämättä kuulu toimitukseen!

Puutteellisuuksien tai vikojen ilmetessä pyydämme ilmoittamaan virheestä verkossa sivustoon [www.Einhell-Service.com](http://www.Einhell-Service.com). Ole hyvä ja anna vian tarkka kuvaus ja vastaa sen lisäksi joka tapauksessa seuraaviin kysymyksiin:

- Onko laite toiminut jo ainakin kerran, vai oliko se jo alusta lähtien viallinen?
- Havaitko jotain erikoista ennen vian ilmenemistä (oireita ennen vikaa)?
- Mikä mielestäsi on laitteessa vikana (pääasiallinen vika)?  
Kuvaa tätä toimintavirhettä.



## Takuutodistus

Arvoisa asiakas,

Tuotteemme käyvät läpi erittäin tiukan laadunvalvonnan ja -tarkastukset. Mikäli tämä tuote ei kuitenkaan toimi moitteettomasti, olemme tästä suuresti pahoillamme ja pyydämme sinua kääntymään teknisen asiakaspalvelumme puoleen käyttämällä tässä takuukortissa annettuja yhteystietoja. Voit myös soittaa palvelunumeroomme, joka löytyy einhell.fi sivustolta. Takuuvaateiden esittämistä koskevat seuraavat määräykset:

- Nämä takuuehdot on kohdistettu ainoastaan kuluttajille, ts. luonnollisille henkilöille, jotka eivät käytä tätä tuotetta pienteollisuustoimintansa eikä minkään muunkaan yksityisyrittäjätoiminnan puitteissa. Näissä takuuehdoissa säädellään täydentävät takuusuuritukset, jotka allaoleva valmistaja lupaa uusien laitteidensa ostajille lakisääteisen takuun lisäksi. Ne eivät vaikuta lakimääräisiin takuusuuritusvaateisiin millään tavalla. Takuuamme on sinulle maksuton.
- Takuusuuritus kattaa ainoastaan sellaiset Euroopan unionin jäsenvaltioissa hankkimasi allaolevan valmistajan uuden laitteen puutteellisuudet, jotka aiheutuvat materiaali- tai valmistusvirheistä, ja se on rajattu valintamme mukaan ainoastaan näiden puutteellisuuksien poistamiseen tai laitteen korvaamiseen uudella. Ole hyvä ja ota huomioon, että laitteitamme ei ole suunniteltu käytettäväksi pienteollisuus-, käsityöläis- tai ammattitarkoituksiin. Takuusopimusta ei siksi synny, jos laitetta on takuun kestoajana käytetty pienteollisuus-, käsityöläis- tai teollisuustyöpaikoilla tai siihen on kohdistunut näihin verrattavissa oleva rasitus. Poikkeus: Kaupallista toimintaa tai ammattikäyttöä koskeva takuun rajoitus ei koske "Professional"-tuotesarjan koneita (ks. liite 2).
- Antamamme takuu ei kata seuraavia vaurioita:
  - Laitteen vauriot, jotka ovat aiheutuneet asennusohjeen noudattamatta jättämisestä tai asiantunteamattomasta asennuksesta, käyttöohjeen noudattamatta jättämisestä (kuten esim. liitäntä vääriin verkkojännitteeseen tai virtalajiin) tai huolto- ja turvallisuusmääräysten laiminlyönnistä tai laitteen altistamista epänormaaleille ympäristöolosuhteille tai puutteellisesta hoidosta ja huollosta.
  - Laitteen vauriot, jotka ovat aiheutuneet määräysten vastaisesta tai virheellisestä käytöstä (esim. laitteen ylikuormitus tai hyväksymättömien liitostyökalujen tai varusteiden käyttö), vieraiden esineiden tunkeutumisesta laitteeseen (esim. hiekka, kivet tai pöly, ...), kuljetusvauriot, väkivoiman käyttö tai vieraan voiman vaikutukset (esim. putoamisesta aiheutuneet vauriot).
  - Laitteen tai sen osien vauriot, jotka ovat aiheutuneet käytöstä johtuvasta, tavanomaisesta tai muuten tavallisesta kulumisesta. Esimerkiksi akkuihin ja akkusarjoihin kohdistuu luonnollinen kuluminen ja ne on rakenteensa vuoksi suunniteltu vain rajoitettua latauskertamäärää varten. Kulumiseen vaikuttavat haitallisesti erityisesti vaadittu rasitus, latausnopeudet sekä myös altistuminen kuumuudelle, kylmyydelle, tärinälle ja töytäisyydelle.
- Takuuaika on 2 vuotta ja se alkaa laitteen ostopäivästä. Takuuvaateet tulee esittää ennen takuuajan päättymistä kahden viikon kuluessa siitä, kun olet havainnut vian. Takuuvaateiden esittäminen takuuajan päätyttyä ei ole mahdollista. Laitteen korjaus tai vaihto ei oikeuta takuuajan piteneeseen tai laitteen tai siihen mahdollisesti asennettujen varaosien takuuajan alkamiseen uudelleen alusta. Tämä koskee myös paikan päällä suoritettuja huoltotehtäviä.
- Viallista laitetta koskevat takuvaateet tulee esittää osoitteella: [www.Einhell-Service.com](http://www.Einhell-Service.com). Pyydämme myös pitämään ostotositteen tai muun tosittteen uuden laitteen ostosta käden ulottuvilla. Puuttuvan tunnistusmahdollisuuden vuoksi takuusuuritusta ei voida myöntää laitteille, jotka toimitetaan meille ilman vastaavia tositteita tai tyyppikilpeä. Jos takuamme kattaa laitteessa olevan vian, saat korjatun tai uuden laitteen välittömästi takaisin.
- Jos olet vinyt täällä hankkimasi laitteen johonkin toiseen Euroopan unionin jäsenvaltioon, niin paikallinen huoltokumppanimme toimittaa siellä takuusuurituksen. Takuusuurituksia ei myönnetä Euroopan unionin ulkopuolelle viedyille laitteille.

Tietysti korjaamme mielellämme korvausta vastaan myös sellaiset laitteiden viat, jotka eivät kuulu tai eivät enää kuulu takuamme piiriin. Lähetä tätä varten laite teknisen asiakaspalvelumme osoitteeseen. Kuluvien osien, käyttöosien ja puuttuvien osien suhteen viittaamme tämän takuun rajoituksiin, jotka on selostettu tämän käyttöohjeen asiakaspalvelutiedoissa.

Takaaja/ Palvelua:Einhell Finland Oy, Myllypuronkatu 30, FIN-33330 Tampere

**Nevarnost!**

Pri uporabi naprav je potrebno upoštevati nekaj varnostnih ukrepov, da bi preprečili poškodbe in materialno škodo. Zato skrbno preberite ta navodila za uporabo/varnostne napotke. Le-te dobro shranite tako, da boste imeli zmeraj pri roki potrebne informacije. Če bi napravo izročili drugim osebam, Vas prosimo, da jim izročite tudi ta navodila za uporabo/varnostne napotke. Ne prevzemamo nobene odgovornosti za nezgode ali škodo, ki bi nastale zaradi neupoštevanja teh navodil za uporabo in varnostnih napotkov.

**Pojasnilo uporabljenih simbolov (glejte sliko 13)**

1. **Nevarnost!** - Da bi zmanjšali tveganje poškodb, preberite navodila za uporabo!

**1. Varnostni napotki**

Odgovarjajoče varnostne napotke lahko preberete v priloženi knjižici!

**Opozorilo!**

**Preberite vse varnostne napotke, navodila, naslove slike in tehnične podatke, s katerimi je to električno orodje opremljeno.**

Neupoštevanje naslednjih navodil ima lahko za posledico električni udar, požar in/ali hude poškodbe.

**Shranite vse varnostne napotke in navodila za kasnejšo uporabo.**

**2. Opis naprave na obseg dobave****2.1 Opis naprave (slika 1-11)**

1. Rezervoar za čisto vodo
2. Rezervoar za odpadno vodo
3. Pokrov rezervoarja za odpadno vodo
4. Čistilni valj
5. Čistilno orodje
6. Pokrov čistilnega valja
7. Čistilna in parkirna postaja z ročajem za prenašanje
8. Gumb za dovod vode
9. Gumb za vklop/izklop
10. Gumb BOOST
11. LED-indikator stanja:
12. Gumb zaklepa pokrova rezervoarja za odpadno vodo
13. Gumb zaklepa pokrova čistilnega valja
14. Gumb zaklepa držala akumulatorja
15. Držalo akumulatorja

16. Gumb zaklepa rezervoarja za čisto vodo
17. Zaskočna sponka
18. Odprtina za polnjenje z vodo
19. Dovodna šoba

**2.2 Obseg dobave**

S pomočjo opisanega obsega dobave preverite, ali je artikel popoln. Če deli manjkajo, se najkasneje v 5 delovnih dnevih po nakupu izdelka obrnite na naš servisni center ali na prodajno mesto, kjer ste napravo kupili, in predložite račun. Upoštevajte preglednico garancijskih storitev ob koncu tega navodila.

- Odprite embalažo in previdno vzemite napravo iz embalaže.
- Odstranite embalažni material in embalažne in transportne varovalne priprave (če obstajajo).
- Preverite, če je obseg dobave popoln.
- Preverite morebitne poškodbe naprave in delov pribora, do katerih bi lahko prišlo med transportom.
- Po možnosti shranite embalažo do poteka garancijskega roka.

**Nevarnost!**

**Naprava in embalažni material nista igrača za otroke! Otroci se ne smejo igrati s plastičnimi vrečkami, folijo in malimi deli opreme! Obstaja nevarnost zadušitve in zaužitja takšnih delov materiala!**

- Pokrov čistilnega valja
- Čistilno orodje
- Čistilna in parkirna postaja z ročajem za prenašanje
- Originalna navodila za uporabo
- Varnostni napotki

**3. Predpisana namenska uporaba**

Naprava je namenjena čiščenju tal v zasebni uporabi.

Ta stroj se lahko uporablja le v skladu z njegovo namembnostjo. Vsaka druga uporaba šteje kot nenamenska nedovoljena uporaba. Za kakršnekoli poškodbe ali škodo, ki bi nastale zaradi nedovoljene uporabe, nosi odgovornost uporabnik/upravljalca in ne proizvajalec.

Prosimo, da upoštevate, da naše naprave niso bile konstruirane za namene uporabe v obrtništvu ali industriji. Ne prevzemamo nobene odgovornosti, če je bila naprava uporabljena v obrtništvu ali industriji ter v podobnih dejavnostih.

Te naprave ne smejo uporabljati osebe (vključno z otroki) z zmanjšanimi fizičnimi, senzoričnimi ali duševnimi sposobnostmi ali pomanjkanjem izkušenj in znanja.

#### 4. Tehnični podatki

Napajanje motorja: ..... 18 V  
 Prostornina rezervoarja za čisto vodo: .....400 ml  
 Prostornina rezervoarja za odpadno vodo:.....  
 .....300 ml  
 Teža: ..... 2,5 kg

##### Pozor!

Naprava je dobavljena brez akumulatorskih baterij in polnilnika; uporabljate jo lahko samo z litij-ionskimi akumulatorskimi baterijami serije Power X-Change!

Litij-ionske akumulatorske baterije serije Power X-Change lahko polnite samo s polnilniki Power X.

Ustrezne akumulatorske baterije in polnilniki serije Power X-Change so npr.:

- Akumulatorska baterija: Power X-Change 1,5
- Akumulatorska baterija: Power X-Change 5,2
- Polnilnik: Power X-Charger 3A
- Polnilnik: Power X-Charger

##### Nevarnost!

##### Hrup in vibracije

Vrednosti hrupa in vibracij so bile izmerjene v skladu z EN 60335-2-10.

Raven zvočnega tlaka  $L_{pA}$  ..... 62,6 dB (A)  
 Negotovost  $K_{pA}$  ..... 3 dB  
 Nivo zvočne moči  $L_{WA}$  ..... 74,1 dB (A)  
 Negotovost  $K_{WA}$  ..... 3 dB

#### 5. Pred uporabo

##### Previdno!

**Akumulator zaščitite pred vlago, dežjem in visoko vlažnostjo zraka.** Prepričajte se, da voda med delovanjem ne steče čez akumulator ali

njegove kontakte.

##### Opozorilo!

**Preden začnete izvajati nastavitve na napravi, akumulatorsko baterijo vedno izvlecite.**

##### 5.1 Pravilna uporaba naprave

- Napravo je treba postaviti na ravno, varno površino.
- Da bi preprečili poškodbo črpalke v mirovanju, je majhno puščanje črpalke normalno.
- Stroja v nobene primeru ni dovoljeno uporabljati v eksplozijsko ogroženih prostorih.
- Delovna temperatura mora biti med +5 in +40 °C.
- Naprava je zasnovana za delovanje s hladno ali zmerno toplo vodo (max. do 40 °C), pri višjih temperaturah pa se lahko črpalka poškoduje.
- Voda, ki doteka, ne sme biti umazana, vsebovati peska ali biti obremenjena s kemičnimi proizvodi, ki bi lahko vplivali na funkcijo in skrajšali uporabnost naprave.
- Naprava je odobrena samo za uporabo čiste vode iz pipe ali komercialno dostopnih čistil za tla.
- Pri uporabi čistilnih sredstev upoštevajte proizvajalčeva navodila za uporabo in varnostne napotke itd.

##### Opozorilo – Nevarnost eksplozije

Ne pršite vnetljivih tekočin.

##### Opozorilo

Če čistilo pride na kožo ali v oči, ga takoj sperite z dovolj čiste vode. Nato obiščite zdravnika ali sledite napotkom na podatkovnem listu oz. napotkom proizvajalca čistilnega sredstva.

##### 5.2 Montaža

##### 5.2.1 Namestitev naprave (sl.11)

Priključite napravo in se prepričajte, da se obe zaskočni sponki (17) trdno zaskočita v ohišje.

**Opomba!** Še pred začetkom čiščenja preverite, ali je nastavek trdno nameščen.

##### 5.2.2 Priklop akumulatorja (sl.6)

Da lahko akumulator vstavite v držalo (15), pritisnite gumb zaklepa držala akumulatorja (14) in držalo akumulatorja (15) se sproži. Akumulator sedaj vstavite v napravo, držalo akumulatorja pa zložite nazaj na napravo.

### 5.3 Polnjenje paketa litijevih akumulatorskih baterij (sl. 9-10)

1. Povlecite paket akumulatorskih baterij (a) iz ročaja, ob tem potisnite zaskočno tipko (b) navzdol.
2. Primerjajte, ali se omrežna napetost na tipski tablici ujema z omrežno napetostjo, ki je na voljo. Vključite vtič naprave za polnjenje (c) v zidno vtičnico. Zelena lučka LED začne utripati.
3. Akumulatorsko baterijo (a) potisnite na polnilnik (c).
4. V točki »Prikaz polnilnika« najdete tabelo s pomeni prikaza lučk LED na polnilniku.

#### Previdno!

Akumulatorsko baterijo polnite samo brez pokrova PXC Battery Cover in preprečite pregrevanje akumulatorske baterije.

Med polnjenjem se lahko akumulatorska baterija nekoliko segreje. Vendar je to normalno.

Če polnjenje akumulatorskega vložka ni mogoče, preverite

- ali je vtičnica pod napetostjo,
- ali je kontakt na polnilnih kontaktih brezhiben.

Če polnjenje akumulatorskega vložka kljub temu ni možno, vas prosimo, da

- napajalnik
- ter akumulatorski vložek vrnete naši službi za stranke.

**Za pravilno pošiljanje se obrnite na našo službo za stranke ali prodajno mesto, kjer ste napravo kupili.**

**Pri pošiljanju ali odstranjevanju morate akumulatorje oz. akumulatorske naprave posamično zapakirati v plastične vrečke, da ne prihaja do kratkih stikov in požara!**

V interesu dolge življenjske dobe baterijskega vložka poskrbite za pravočasno polnjenje baterijskega vložka. To je potrebno v vsakem primeru, če opazite, da moč naprave peša. Baterijskega vložka nikoli ne izpraznite popolnoma. S tem poškodujete baterijski vložek!

### 5.4 Prikaz kapacitete akumulatorja (sl. 10/d)

Pritisnite na stikalo za prikaz kapacitete akumulatorja (e). Prikaz kapacitete akumulatorja (d) signalizira stanje napolnjenosti akumulatorja s 3 lučkami LED.

### Vse 3 LED-lučke svetijo:

Akumulator je do konca napolnjen.

### Svetita 2 ali 1 lučka LED

Akumulator je še zadostno napolnjen.

### 1 lučka LED utripa:

Akumulator je prazen in ga napolnite.

### Vse LED-lučke utripajo:

Temperatura akumulatorja ni dosežena. Akumulator odstranite od naprave in ga pustite en dan na sobni temperaturi. Če se napaka ponovno pojavi, je bil akumulator globinsko izpraznjen in je okvarjen. Akumulator odstranite od naprave. Okvarjenega akumulatorja ne smete več uporabljati ali polniti.

## 6. Uporaba

### 6.1 Zagon obratovanja

#### 6.1.1 Polnjenje rezervoarja za čisto vodo

Rezervoar za vodo (1) snemite tako, da pritisnete gumb zaklepa rezervoarja za vodo (16). Skozi odprtino za polnjenje vode (18) ga sedaj največ do črte MAX napolnite z vodo iz pipe (po želji dodajte s strani proizvajalca določeno količino čistila za tla).

#### 6.1.2 Vklon naprave (sl.3)

Napravo lahko zaženete s pritiskom na gumb za vklop/izklop (9).

Z daljšim pritiskom na gumb za dovod vode (8) skozi dovodne šobe (19) dolivate vodo, ob tem se čistilni valj (4.) navlaži. Da se valj popolnoma zmoči, lahko traja nekaj sekund. Čim znova spustite gumb za dovod vode (8), se ta znova zaustavi. Vodo dozirajte le do količine, ki je dejansko potrebna.

S pritiskom na tipko BOOST (10) lahko povečate število vrtljajev valja. Trenutno stanje naprave je prikazano z LED-indikatorjem stanja (11). Za izklop znova stisnite gumb za vklop/izklop..

#### 6.1.3 Praznjenje in polnjenje naprave

Ko je zaloga vode v rezervoarju za svežo vodo (1) porabljena, lahko tega preprosto znova napolnite. Vsakič, ko se rezervoar za svežo vodo izprazni, morate izprazniti tudi rezervoar za odpadno vodo (2). Za praznjenje slednjega morate odstraniti pokrov rezervoarja za odpadno vodo (3) tako, da stisnete gumb zaklepa pokrova rezervoarja za

odpadno vodo (12) in ga dvignete. (sl. 4)  
Zdaj odstranite in izpraznite rezervoar za odpadno vodo (2) in nadaljujte v obratnem vrstnem redu, vse dokler naprava ni znova pripravljena za uporabo.

Po zaključenem postopku čiščenja izpraznite vse posode in pustite, da se čistilni valj posuši.

#### 6.1.4 Transport (sl. 12)

Napravo lahko transportirate s čistilno in parkirno postajo (7).

## 7. Čiščenje, vzdrževanje in naročanje nadomestnih delov

**Nevarnost!** Pred vsemi čistilnimi deli izvlecite akumulatorsko baterijo.

### 7.1 Čiščenje

- Zaščitno opremo, zračne reže in ohišje motorja vzdržujte kar se le da v stanju brez prisotnosti prahu in umazanije. Napravo obrišite s suho krpo ali s stisnjenim zrakom pod nizkim tlakom.
- Priporočamo, da napravo očistite neposredno po vsakem končanem delu.
- Redno čistite napravo z vlažno krpo in nekaj mazavega mila. Ne uporabljajte nobenih čistilnih ali topil; le-ta lahko poškodujejo plastične dele naprave. Pazite na to, da ne pride voda v notranjost naprave. Vdor vode v električno napravo poveča tveganje električnega udara.

#### 7.1.1 Način Čiščenje (sl. 8a)

Tako med čiščenjem trdih tal kot po njem lahko napravo postavite v čistilno in parkirno postajo (7), da očistite čistilni valj (4). Pri tem bodite pozorni na to, da je rezervoar za svežo vodo (1) napolnjen vsaj do črte MIN.

Ko postavite napravo v čistilno in parkirno postajo (7) ter preverite nivo vode, lahko zaženete funkcijo čiščenja. V ta namen pritisnite in za vsaj 3 sekunde zadržite gumb BOOST (10).

Če ste uspešno zagnali način Čiščenje, utripata oba LED-indikatorja stanja (11).

Način Čiščenje deluje pribl. 30 sekund. Po zaključku lahko nadaljujete s čiščenjem trdih tal ali odstranite čistilni valj (4) in ga postavite v čistilno in parkirno postajo (7), da se posuši. (sl. 8b)

#### 7.1.2 Čiščenje valja (sl. 6)

Za odstranitev čistilnega valja (4) potisnite gumb zaklepa pokrova čistilnega valja (13) nazaj in izvlecite pokrov čistilnega valja (6). Nato lahko izvlečete še čistilni valj (4).

Čistilni valj (4) lahko v pralnem stroju perete pri največ 60 stopinjah in z nizko stopnjo centrifugiranja.

#### 7.1.3 Čiščenje dovodnih šob (sl. 7)

S čistilne in parkirne postaje (7) snemite čistilno orodje (5) in z njim očistite dovodne šobe (19) za čistilnim valjem (4).

### 7.2 Vzdrževanje

#### 7.2.1 Daljše mirovanje električne črpalke

Po vsaki uporabi morate stroj v celoti izprazniti, da v njem ne bo vode. V ta namen vklopite napravo brez rezervoarjev (1,2) in čistilnega valja (4) ter pritisnite in zadržite gumb za dovod vode (8), vse dokler voda ne preneha teči iz dovodnih šob (19).

#### 7.3 Naročanje nadomestnih delov:

Pri naročanju nadomestnih delov je potrebno navesti naslednje navedbe:

- Tip naprave
- Art. številko naprave
- Ident- številko naprave
- Številka potrebnega nadomestnega dela

Aktualne cene in informacije najdete na spletni strani [www.Einhell-Service.com](http://www.Einhell-Service.com)

## 8. Odstranjevanje in ponovna uporaba

Naprava se nahaja v embalaži, da ne bi prišlo do poškodb med transportom. Ta embalaža je surovina in s tem ponovno uporabna ali pa jo je možno reciklirati. Naprava in njen pribor sta izdelana iz različnih materialov kot npr. kovine in plastika. Okvarjene naprave ne sodijo med gospodinjске odpadke. Napravo odložite na ustreznem zbirališču, da bo pravilno odstranjena. Če ne poznate primernih zbirališč, se pozanimajte pri svoji občinski upravi.

## 9. Skladiščenje

Napravo in pribor za napravo skladiščite na temnem, suhem in pred mrazom zaščitenem in za otroke nedostopnem mestu. Optimalna skladiščna temperatura je med 5 in 30 °C. Električno orodje shranjujte v originalni embalaži.

## 10. Možni vzroki okvare

Motnje obratovanja	Vzrok	Odprava napak
Naprava ne deluje.	<ul style="list-style-type: none"> <li>– V napravi ni električne napetosti.</li> <li>– Naprava se je pregrela (LED-indikator stanja (11) izmenično utripa 10 s).</li> </ul>	<ul style="list-style-type: none"> <li>– Akumulator ni napolnjen.</li> <li>– Akumulator ni pravilno priključen.</li> <li>– Napravo pustite, da se ohladi.</li> </ul>
Motor teče, voda pa ne doteka.	<ul style="list-style-type: none"> <li>– Dovodne šobe so zamašene.</li> <li>– Vodni rezervoar je prazen</li> </ul>	<ul style="list-style-type: none"> <li>– Očistite dovodne šobe. (glejte 7.1.3)</li> <li>– Napolnite vodni rezervoar</li> </ul>

## 11. Prikaz polnilnika

Prikaz stanja		Pomen in ukrepi
Rdeča LED-dioda	Zelena LED-dioda	
Izklop	Utripa	<b>Pripravljeno na uporabo</b> Polnilnik je priključen na omrežje in pripravljen na uporabo, akumulator ni v polnilniku
Vklop	Izklop	<b>Polnjenje</b> Polnilnik polni akumulator v načinu hitrega polnjenja. Časi polnjenja so navedeni na polnilniku. Opozorilo! Dejanski časi polnjenja se lahko nekoliko razlikujejo od navedenih časov polnjenja glede na obstoječe stanje polnosti.
Izklop	Vklop	<b>Akumulator je poln in pripravljen na uporabo. (READY TO GO)</b> Nato se preklopi v blago polnjenje, dokler ni povsem poln. Akumulator pustite v polnilniku približno 15 minut dlje. <b>Ukrep:</b> Akumulator odstranite iz polnilnika. Polnilnik ločite od omrežja.
Utripa	Izklop	<b>Prilagodilno polnjenje</b> Polnilnik je v načinu pazljivega polnjenja. Akumulator se pri tem zaradi varnosti počasneje polni in potrebuje več časa. Vzroki so lahko naslednji: - Akumulatorja zelo dolgo niste polnili. - Temperatura akumulatorja ni v idealnem območju. <b>Ukrep:</b> Počakajte do konca postopka polnjenja, akumulator lahko kljub temu polnite naprej.
Utripa	Utripa	<b>Napaka</b> Postopek polnjenja ni mogoč. Akumulator je okvarjen. <b>Ukrep:</b> Okvarjenega akumulatorja več ne smete polniti. Akumulator odstranite iz polnilnika.
Vklop	Vklop	<b>Motnja temperature</b> Akumulator je prevroč (npr. neposredni sončni žarki) ali prehladen (pod 0 °C). <b>Ukrep:</b> Akumulator odstranite in ga za 1 dan shranite pri sobni temperaturi (pribl. 20 °C).



#### Samo za dežele EU

Električnega orodja ne mečite med gospodinjske odpadke!

V skladu z evropsko smernico 2012/19/EG o starih električnih in elektronskih napravah in v skladu z izvajanjem nacionalne zakonodaje morate ločeno zbirati izrabljena električna orodja in jih predati v okoljsko varno ponovno predelavo.

Reciklažna alternativa za poziv za vračanje:

Lastnik električne naprave je alternativno zavezan, da namesto vračanja sodeluje pri strokovno ustreznem recikliranju v primeru predaje lastnine. Staro napravo se lahko v ta namen tudi prepusti na odvzemnem mestu, ki izvaja odstranjevanje v smislu nacionalne zakonodaje o odstranjevanju takšnih odpadkov. To se ne nanaša na starim napravam priložene dele pribora in opreme brez električnih komponent.

Pred odstranjevanjem, iz naprave odstranite akumulator in svetilo (npr. žarnico).

Ponatis ali kakršnokoli razmnoževanje dokumentacije in spremljajočih papirjev o proizvodu, tudi po izvlečkih, je dovoljeno samo z izrecnim soglasjem Einhell Germany AG.

Pridržana pravica do tehničnih sprememb



## Servisne informacije

V vseh državah, ki so navedene v garancijski listini, sodelujemo s kompetentnimi servisnimi partnerji, katerih kontakti so razvidni iz garancijske listine. Na voljo so vam za vse potrebne servisne storitve, kot so popravila, oskrba z nadomestnimi in obrabnimi deli ali oskrba s potrošnimi materiali.

Upoštevajte, da so nekateri deli tega izdelka izpostavljeni naravni obrabi zaradi uporabe oz. da so nekateri deli potrošni material.

Kategorija	Primer
Obrabni deli*	Čistilni valj
Obrabni material/ obrabni deli*	
Manjkajoči deli	

\* ni nujno, da je v obsegu dobave!

Pri pomanjkljivostih ali napakah vas prosimo, da napako prijavite na [www.Einhell-Service.com](http://www.Einhell-Service.com). Napako kar najbolj natančno opišite in v vsakem primeru odgovorite na naslednja vprašanja:

Odgovorite na naslednja vprašanja:

- Je naprava nekoč delovala, ali je bila od vsega začetka okvarjena?
- Ste pred okvaro opazili kaj neobičajnega (simptom ali okvaro)?
- Kaj na napravi po vašem mnenju ne dela (glavni znak)?  
Opišite to napačno delovanje.

## Garancijska listina

Spoštovana stranka,  
naši izdelki so prestali stroga preverjanja kakovosti. V kolikor ta naprava ne bo več delovala brezhibno, nam je to iskreno žal in vas prosimo, da se obrnete na naš servis, naveden na tej garancijski kartici. Prav tako se na nas lahko obrnete na navedeno telefonsko številko servisa. Za uveljavitev garancijskih zahtevkov velja naslednje:

1. Ti garancijski pogoji so usmerjeni izključno na potrošnika, tj. fizične osebe, ki želijo ta izdelek uporabljati v sklopu obrti ali druge samostojne dejavnosti. Ti garancijski pogoji določajo dodatna jamstva, ki jih proizvajalec poleg zakonskega jamstva zagotavlja kupcem novih naprav. Ta garancija ne posega v vaše zakonske garancijske zahtevke. Naše jamstvo je za vas brezplačno.
2. Jamstvo izključno pokriva okvare novih naprav proizvajalca, kupljenih v EU, ki se nanašajo na materialno napako ali napako proizvajalca, in je po naši presoji omejeno na odpravljanje takšnih okvar ali zamenjavo naprave. Upoštevajte, da naše naprave niso bile izdelane za namene uporabe v obrtništvu ali za poklicno uporabo. Garancijska pogodba se tako ne sklene, če se je naprava v garancijskem obdobju uporabljala v obrti, trgovini ali industriji oz. je bila izpostavljena enakovredni stopnji obrabe. Pri artiklih, ki jih uvrščamo v znamko »Professional« izključitev za obrt, rokodelstvo ali poklicno uporabo ne velja.
3. Garancija ne vključuje:
  - Škode na napravi, nastale zaradi neupoštevanja navodil za montažo ali zaradi neustrezne namestitve, neupoštevanja navodil za uporabo (npr. priklop na napačno omrežno napetost ali vrsto električnega toka), neupoštevanja določil za vzdrževanje in varnostnih napotkov, izpostavljanja naprave neprimernim okoljskim pogojem oz. zaradi neustrezne nege ter vzdrževanja.
  - Škode na napravi, nastale zaradi malomarne ali nepredvidene uporabe (npr. prekomerna obremenitev naprave ali uporaba nedovoljenih orodij oz. pripomočkov za uporabo) in vdora tujkov v napravo (npr. pesek, kamenčki ali prašni delci ...). Transportne škode, nasilne uporabe ali tujih vplivov (npr. škoda zaradi padca).
  - Škode na napravi ali delih naprave, nastale zaradi običajne ali naravne obrabe. Tako so denimo akumulatorji ali paketi akumulatorjev izpostavljeni naravni obrabi in so konstrukcijsko predvideni za določeno število polnilnih ciklov. Na obrabo zlasti negativno vplivajo podaljšana obremenitev, hitrosti polnjenja in izpostavljenost vročini, mrazu, tresljam in udarcem.
4. Garancijsko obdobje znaša dve leti in se prične z datumom nakupa naprave. Garancijski zahtevki je treba vložiti pred potekom garancijskega obdobja v dveh tednih, ko ste opazili okvaro. Garancijski zahtevki, vloženi po poteku garancijskega obdobja, so nični. Zaradi popravila ali zamenjave naprave se ne podaljša garancijsko obdobje in prav tako se ne začne novo garancijsko obdobje za napravo oz. vgrajene nadomestne dele. To prav tako velja pri uveljavitvi servisna na mestu uporabe.
5. Če želite vložiti garancijski zahtevek, okvarjeno napravo prijavite na naslovu: [www.Einhell-Service.com](http://www.Einhell-Service.com). Pripravite račun ali drugo potrdilo nakupa nove naprave. Naprave, posredovane brez ustreznih dokazil ali tipskih ploščic, so izvzete iz jamstva zaradi pomanjkljive kategorizacije. Če okvaro naprave krije naše jamstvo, boste v najkrajšem možnem času prejeli popravljeno ali novo napravo.
6. Če ste napravo uporabljali v drugi državi članici EU, kot v državi, v kateri ste napravo kupili, se jamstvo prenese na lokalnega servisnega partnerja. Garancijskega zahtevka ni mogoče uveljavljati, če je bilo blago odposlano izven EU.

Proti povračilu stroškov vam nudimo popravilo okvarjenih naprav, za katere je garancijsko obdobje že poteklo. V ta namen napravo odpošljite na naš servisni naslov. Pri obrabi, potrošnih in manjkajočih delih se sklicujemo na omejitve tega jamstva v skladu z informacijami o servisu, navedenih v teh navodilih za uporabo.

Porok/ Storitve: Einhell Croatia d.o.o., Pustodol Začretski 19/H, 49223 Sv. Križ Začretje, Hrvatska

**Veszély!**

A készülékek használatánál, a sérülések és a károk megakadályozásának az érdekébe be kell tartani egy pár biztonsági intézkedést. Ezért ezt a használati utasítást / biztonsági utasításokat gondosan átolvasni. Őrizze ezeket jól meg, azért hogy mindenkor a rendelkezésére álljanak az információk. Ha más személyeknek adná át a készüléket, akkor kérjük kézbesítse ki vele együtt ezt a használati utasítást / biztonsági utasításokat is. Nem vállalunk felelőséget olyan balesetekért vagy károkért, amelyek ennek az utasításnak és a biztonsági utasításoknak a figyelmen kívül hagyásából keletkeznek.

**A használt szimbólumok magyarázata (lásd a 13-es képet)**

1. **Veszély!** - Sérülés veszélyének a lecsökkenéséhez olvassa el a használati utasítást.

**1. Biztonsági utasítások**

A megfelelő biztonsági utasítások a mellékelt füzetecskében találhatóak!

**Figyelmeztetés!**

**Olvasson minden biztonsági utasítást, utalást, képleírást és technikai adatot végig, amelyekkel ez az elektromos szerszám el van látva.** A következő utasítások betartásán belüli mulasztások áramütést, tüzet és/vagy súlyos sérüléseket okozhatnak.

**Őrizze meg az összes biztonsági utasításokat és utalásokat a jövőre nézve.**

**2. A készülék leírása és a szállítás terjedelme****2.1 A készülék leírása (ábrák 1-től - 11-ig)**

1. Frissvíz tartály
2. Piszkos víz tartály
3. Piszkos víz tartály lefedő
4. Tisztító henger
5. Tisztító szerszám
6. Tisztító henger lefedő
7. Tisztító és parkoló állomás szállítófogantyúval
8. Gomb a vízbevezetéshez
9. Be/ki gomb
10. BOOST gomb
11. Státusz-LED
12. Arretáló gomb a piszkos víz tartály fedélhez
13. Arretáló gomb a tisztító henger fedélhez
14. Arretáló gomb az akku tartóhoz

15. Akku tartó
16. Arretáló gomb víztartály
17. Bereteselő kapocs
18. Vízbetöltő nyílás
19. Beöntő fűvókák

**2.2 A szállítás terjedelme**

Kérjük a leírt szállítási terjedelem alapján leellenőrizni a cikk teljességét. Hiányzó részek esetén forduljon a cikk vásárlása után legkésőbb 5 munkanapon belül egy érvényes vásárlási igazolás felmutatása mellett a szervizközponthoz vagy a eladóhelyhez, ahol vette a készüléket. Kérjük vegye ehhez figyelembe az utasítás végén a szervíz-információkban található szavatossági táblázatot.

- Nyissa ki a csomagolást és vegye ki óvatosan a készüléket a csomagolásból.
- Távolítsa el a csomagolási anyagot valamint a csomagolási- / és szállítási biztosítékot (ha létezik).
- Ellenőrizze le, hogy teljes a szállítás terjedelme.
- Ellenőrizze le a készüléket és a tartozékreszeket szállítási károokra.
- Ha lehetséges, akkor őrizze meg a csomagolást a garanciaidő lejáratának a végéig.

**Veszély!**

**A készülék és a csomagolási anyag nem gyerekjáték! Nem szabad a gyerekeknek a műanyagtasakkal, foliákkal és aprórészekkel játszaniuk! Fennáll a lenyelés és a megfulladás veszélye!**

- Tisztító henger lefedő
- Tisztító szerszám
- Tisztító és parkoló állomás szállítófogantyúval
- Eredeti üzemeltetési útmutató
- Biztonsági utasítások

**3. Rendeltetésszerű használat**

A készülék a privát téren belüli használatra van a keménypadlók tisztítására előrelátva.

A készüléket csak rendeltetése szerint szabad használni. Ezt túlhaladó bármilyen használat, nem számít rendeltetésszerűnek. Ebből adódó bármilyen kárért vagy bármilyen fajta sérülésért a használó ill. a kezelő felelős és nem a gyártó.

Kérjük vegye figyelembe, hogy a készülékeink rendeltetésük szerint nem az ipari, kézműipari vagy gyári használatra lettek konstruálva. Nem vállalunk szavatosságot, ha a készülék ipari, kézműipari vagy gyári üzemek területén valamint egyenértékű tevékenységek területén van használva.

Ezt a gépet nem szabad csökkentet pszichikai, szenzörikus vagy szellemi képességekkel, vagy tapasztalattal és tudással nem rendelkező személyeknek (beleértve gyerekeket is) használniuk.

#### 4. Technikai adatok

Feszültségellátás motor: ..... 18V  
Frissvíz tartály tartalma: .....400 ml  
Piszkos víz tartály tartalma: .....300 ml  
Súly: ..... 2,5 kg

##### Figyelem!

A készülék akkuk és töltőkészülék nélkül lesz leszállítva és csak a Power X-Change szeriai Li-Ion akkukkal szabad használni!

A Power X-Change szeriának a Li-Ion akkujait csak a Power X-Charger-ekkel szabad tölteni.

A Power X-Change széria megfelelő akkujai és töltőkészülékei például ezek:

- Akku: Power X-Change 1,5
- Akku: Power X-Change 5,2
- Töltőkészülék: Power X-Charger 3A
- Töltőkészülék: Power X-Charger

##### Veszély!

##### Zaj és vibrálás

A zaj és a vibrációs értékek az EN 60335-2-10 szerint lettek megállapítva.

Hangnyomásszint  $L_{pA}$  ..... 62,6 dB(A)  
Bizonytalanság  $K_{pA}$  ..... 3 dB  
Hangteljesítményszint  $L_{WA}$  ..... 74,1 dB(A)  
Bizonytalanság  $K_{WA}$  ..... 3 dB

#### 5. Beüzemeltetés előtt

##### Vigyázat!

**Védje az akkut nedvesség, eső és magas légnedvesség elől.** Ügyeljen arra, hogy az üzem ideje alatt ne folyjon víz az akkura vagy a kontaktusaira.

##### Figyelmeztetés!

**Mielőtt beállításokat végezne el a készüléken, húzza mindig ki az akkut.**

##### 5.1 A készülék helyes használata

- A készüléket egy sík, biztos felületre kell felállítani.
- A szivattyúnak a nyugalmi állapotban levő megsérülésének az elkerüléséért a szivattyú csekély szivárgósága normális.
- A gépet semmi esetre sem szabad olyan termekben használni amelyek robanásveszélyeztetettek.
- A munkahőmérsékletnek + 5 és + 40°C között kell lennie.
- A készülék hideg vagy enyhén meleg vízzel történő üzemeltetésre van méretezve (max. 40°C-ig), magasabb hőmérsékletek a szivattyún károkhhoz vezetnek.
- A beáramló víznek nem szabad sem szennyezettnek, sem homoktartalmúnak vagy olyan kémia anyagokkal szennyezve lennie amelyek a gép funkcióját befolyásolhatnák és az élettartamát megrövidíthetnék.
- A készülék csak tiszta csapvíz, vagy a kereskedelemben szokásos padlótisztítók használatára van engedélyezve.
- Tisztítószerek használatánál figyelembe venni a gyártó használati, biztonsági és egyéb utasításait.

##### Figyelmeztetés - Robbanás veszélye

Ne permetezzen gyúlékony folyadékokat.

##### Figyelmeztetés

Ha tisztítószert jut a bőrére vagy a szemébe, akkor azt azonnal bőséges tiszta vízzel ki kell öblíteni. Azután felkeresni egy orvost vagy követni a biztonsági adatlap ill. az öblítőszert gyártójának az utasításait.

##### 5.2 Összeszerelés

##### 5.2.1 A készülék összeszerelése (11-es ábra)

Dugja össze a készüléket és ügyeljen arra, hogy feszesen bereteszjen a gépházban a két bereteszelő kapocs (17).

**Utasítás!** Mielőtt elkezdene a tisztítást ellenőrizze le a todat feszes ülését.

### 5.2.2 Az akku bedugása (6-os ábra)

Ahhoz, hogy be lehessen dugni az akkut az akku tartóba (15), üzemeltesse az akku tartó arretáló gombját (14) és kinyilik az akku tartó (15). Dugja most a készülékbe az akkuját és hajtsa ismét a készülékre az akku tartót.

### 5.3 A LI-akku-csomag feltöltése (ábrák 9-től – 10-ig)

1. Kihúzni az akku-csomagot (a) a kézi markolatból, ennél lefelé nyomni a rögzítő gombot (b).
2. Hasonlítsa össze, hogy a típustáblán megadott hálózati feszültség, megegyezik e a fennálló hálózati feszültséggel. Dugja a töltőkészülék (c) hálózati csatlakozóját a dugaszoló aljzatba. A zöld LED elkezd pislogni.
3. Tolja a töltőkészülékre (c) az akkut (a).
4. „A töltőkészülék kijelzése” alatt egy táblázat található a töltőkészüléken levő LED jelzések jelentéseivel.

### Vigyázat!

Az akkuját csak a PXC Battery Cover nélküli töltési és akadályozza így meg az akkujának a túlhevülését.

A töltés ideje alatt valamennyire felmelegedhet az akku. De ez normális.

Ha az akku-csomag töltése nem lenne lehetséges, akkor kérjük vizsgálja meg,

- hogy van e a dugaszoló aljzatban hálózati feszültség
- hogy a töltőkontaktusokon kifogástalan e a kontaktus.

Ha az akku-csomag töltése még mindig nem lehetséges, akkor kérjük,

- a töltőkészüléket
- és az akku-csomagot

a vevőszolgálatunkhoz beküldeni.

**Egy szakszerű elküldéséhez kérjük kontaktál-ja a vevőszolgálatunkat vagy az eladó helyet, ahol vásárolta a készüléket.**

**Az akkuk ill. akkus készülékek elküldésénél vagy megsemmisítésénél vegye figyelembe, hogy rövidzárlat és tűz elkerüléséhez ezek külön külön legyenek műanyagtasakokban becsomagolva!**

Az akku-csomag hosszú élettartamának az érdekében gondoskodnia kellene az akku-csomag időbeni újboli feltöltéséről. Ez minden esetben akkor szükséges, ha megállapítaná, hogy a készülék teljesítménye alábbhagy. Ne merítse ki sohasem teljesen az akku-csomagot. Ez az akku-csomag defektusához vezet!

### 5.4 Akku-kapacitás jelző (10-es ábra)

Nyomja meg az akku-kapacitás jelző (e) kapcsolóját. A 3 LED által szignalizálja az akku-kapacitás jelző (d) az akku töltésállapotát.

#### Mind a 3 LED világít:

Az akku teljesen fel van töltve.

#### 2 vagy 1 LED világít:

Az akku elegendő fennmaradt töltéssel rendelkezik.

#### 1 LED pislog:

Üres az akku, töltse fel az akkut.

#### Minden LED villog:

Alul van lépve az akku hőmérséklete. Távolítsa el az akkut a készülékről és hagyja az akkut egy napig szobahőmérsékletnél lehűlni. Ha újra fellép a hiba, akkor mélyre le lett merítve az akku és defektes. Távolítsa el az akkut a készülékről. Egy defektes akkut nem szabad többet használni ill. nem szabad többet töltetni.

## 6. Kezelés

### 6.1 Beüzemelés

#### 6.1.1 A frissvíz tartály feltöltése

Távolítsa el a víztartályt (1) a víztartály arretáló gombjának (16) a nyomása által. Töltse azt most a vízbetöltő nyíláson (18) keresztül csapvízzel maximálisa a MAX vonalig fel (opcionálisan adja hozzá a padlótisztító gyártója által előírt maximális mennyiséget).

#### 6.1.2 Bekapcsolni a készüléket (3-as ábra)

Azután a be/ki gomb (9) nyomása által el tudja indítani a készüléket.

A vízbevezető (8) gombnak a nyomása és tartása által ad hozzá vizet a bevezető fűvókákon (19) keresztül és megnedvesedik a tisztító henger (4). Eltarthat egy pár másodpercig amíg a henger teljesen meg nem lesz nedvesítve. Ha ismét elengedi a vízbevezetés gombját (8), akkor ismét leáll

a vízbevezetés. Mindig csak arra a mennyiségre adagolni a vizet amennyire szükség is van. A BOOST gombra (10) történő nyomás által meg tudja növelni a henger forgási sebességét. A készülék aktuális státusza a státusz LED (11) által lesz kimutatva. A készülék kikapcsolásához nyomja ismét meg a be/ki gombot.

### 6.1.3 A készülék kiürítése és feltöltése

Ha el van használva a frissvíz tartályban (1) a vízkészlet, akkor azt egyszerűen ismét fel lehet tölteni. Miután el lett használva egy frissvíz tartály tartalma, azután ki kell üríteni a piszkos víz tartályt (2). Ennek a kiürítéséhez, a piszkos víz tartály (3) lefedőjét arretáló gombnak (12) a nyomása és a megemelése által el kell távolítani a piszkos víz tartály (2) fedelét. (4-es ábra)  
Vegye ki és ürítse ki most a piszkos víz tartályt (2) és járjon az ellenkező sorrendben el ahhoz, hogy ismét használatra készsége tegye a készüléket. A tisztítási folyamat befejezése után kérjük ürítsen ki minden tartályt és hagyja megszáradni a tisztító hengert.

### 6.1.4 Szállítás (12-es ábra)

A készüléket lehet a tisztító és parkoló állomással (7) szállítani.

## 7. Tisztítás, karbantartás és pótalkatrészmegrendelés

**Veszély!** Minden tisztítási munka előtt kihúzni az akkut.

### 7.1 Tisztítás

- Tartsa a védőberendezéseket, szellőztető réseket és a gépházat annyira por- és piszkamentesen, amennyire csak lehet. Dörzsölje le a készüléket egy tiszta posztóval vagy pedig fújja ki alacsony nyomás alatt sűrített levegővel.
- Azt ajánljuk, hogy minden használat után azonnal tisztítsa ki a készüléket.
- A készüléket rendszeresen egy nedves posztóval és egy kevés kenőszappannal megtisztítani. Ne használjon tisztító vagy oldó szereket; ezek megtámadhatják a készülék műanyagrészeit. Ügyeljen arra, hogy ne kerülhessen víz a készülék belsejébe. Víznek az elektromos készülékbe való behatolása megnöveli az áramütés rizikóját.

### 7.1.1 Tisztító mód (ábra 8a)

A keménypadlója tisztításának az ideje alatt/utánna a tisztító henger (4) tisztításához be tudja állítani a készüléket a tisztító és parkoló állomásba (7). Ügyeljen arra, hogy a frissvíz tartály (1) még legalább a MIN vonalig töltve legyen. Ha a tisztító és parkoló állomásba (7) állította a készüléket, és leellenőrizte a vízállást, akkor elindíthatja a tisztító funkciót. Nyomja és tartsa ehhez legalább 3 másodpercig a BOOST gombot (10). Ha sikeresen elindította a tisztítási módot, akkor a státusz LED (11) mindkét LED-je pislog. A tisztítási mód kb. 30 másodpercig tart. A befejezése után tovább tudja tisztítani a keménypadlóját, vagy pedig kivenni a tisztító hengert (4) és a tisztító és parkoló állomásba (7) állítani száradni. (ábra 8b)

### 7.1.2 A henger tisztítása (6-es ábra)

A tisztító henger (4) eltávolításához nyomja hátra a tisztító henger fedelének az arretáló gombját (13) és húzza ki a tisztító henger (6) burkolatát. Azután ki tudja húzni a tisztító hengert (4). A tisztító hengert (4) meg lehet mosni a mosógépben max. 60 foknál és egy kevés centrifugával.

### 7.1.3 A bevezető fúvókák tisztítása (7-es ábra)

Vegye ki a tisztító szerszámot (5) a tisztító és parkoló állomásból (7) és tisztítsa meg azzal a szennyeződéseketől a tisztító henger (4) mögött levő bevezető fúvókákat (19).

## 7.2 Karbantartás

### 7.2.1 Az elektromos szivattyú hosszú állóideje

A gépből minden használat után ki kellene teljesen üríteni a vizet. Ehhez a készüléket minden tartály (1,2) nélkül és a tisztító henger (4) nélkül bekapcsolni és a vízbevezetési (8) gombot megnyomni és addig nyomva tartani, amíg nem lép tovább ki víz a bevezető fúvókákból (19).

### 7.3 A pótalkatrész megrendelése:

Pótalkatrész megrendésénél a következő adatokat kellene megadni:

- A készülék típusát
- A készülék cikk-számát
- A készülék ident- számát
- A szükséges pótalkatrész pótalkatrész számát

Aktuális árak és információk a [www.Einhell-Service.com](http://www.Einhell-Service.com) alatt találhatóak.

## 8. Megsemmisítés és újrahasznosítás

A szállítási károk megakadályozásához a készülék egy csomagolásban található. Ez a csomagolás nyersanyag és ezáltal ismét felhasználható vagy pedig visszavezethető a nyersanyag körforgáshoz. A készülék és annak a tartozékai különböző anyagokból állnak, mint például fémből és műanyagokból. Defektes készülékek nem tartoznak a házi hulladékok közé. Szakszerű megsemmisítéshez le kellene adni a készüléket egy megfelelő gyűjtőhelyen. Ha nem ismer gyűjtőhelyeket, akkor érdeklődjön útánna a községi önkormányzatnál.

## 9. Tárolás

A készüléket és a készülék tartozékait egy sötét, száraz és fagymentes valamint gyerekek számára nem hozzáférhető helyen tárolni. Az optimális tárolási hőmérséklet 5 és 30 °C között van. Az elektromos szerszámot az eredeti csomagolásban őrizni.

**10. Lehetséges kiesési okok**

<b>Üzemzavar</b>	<b>Ok</b>	<b>Elhárítás</b>
Nem működik a készülék.	<ul style="list-style-type: none"><li>- Nincs elektromos feszültség a készüléken.</li><li>- Tulhevül a készülék (váltakozóan pislog 10s a státusz LED (11)).</li></ul>	<ul style="list-style-type: none"><li>- Nincs feltöltve az akku.</li><li>- nincs helyesen csatlakoztatva az akku.</li><li>- Hagyni a készüléket lehűlni.</li></ul>
Fut a motor, de nem jön víz.	<ul style="list-style-type: none"><li>- Eldugulva a bevezető fúvókák.</li><li>- Üres a víztartály.</li></ul>	<ul style="list-style-type: none"><li>- Megtisztítani a bevezető fúvókákat. (lásd a 7.1.3-at)</li><li>- Feltölteni a víztartályt.</li></ul>



## 11. A töltőkészülék kijelzése

Kijelzési státusz		Jelentés és teendők
Piros LED	Zöld LED	
Ki	Pislog	<b>Üzemkészlet</b> Rá van kapcsolva a töltőkészülék a hálózatra és üzemkész, az akku nincs a töltőkészülékben
Be	Ki	<b>Töltés</b> A töltőkészülék a gyorsöltési üzemben tölti az akkut. A megfelelő töltési idők direkt a töltőkészüléken találhatóak. Utasítás! A fennálló akkutöltéstől függően valamennyire eltérhetnek a valódi töltési idők a megadott töltési időktől.
Ki	Be	<b>Az akku fel van töltve és használatra kész.</b> Azután a teljes feltöltésig kímélő töltésre kapcsol át. Hagyja ehhez az akkut körülbelül 15 percel tovább a töltőkészüléken. <b>Teendő:</b> Távolítsa el az akkut a töltőkészülékből. Válassza le a töltőkészüléket a hálózatról.
Pislog	Ki	<b>Alkalmazkodó töltés</b> A töltőkészülék a kíméletes töltési módban van. Ennél az akku biztonsági okokból lassabban lesz töltve és több időre van szükség. Ennek a következők lehetnek az okai: - Az akku nagyon hosszú ideig nem lett töltve. - Az akkuhőmérséklet nincs az ideális téren belül. <b>Teendő:</b> Várja meg amíg le nem zárult a töltési folyamat, az akkut ennek ellenére tovább lehet tölteni.
Pislog	Pislog	<b>Hiba</b> Nem lehetséges tovább a töltési folyamat. Defektes az akku. <b>Teendő:</b> Egy defektes akkut nem szabad többet tölteni. Távolítsa el az akkut a töltőkészülékből.
Be	Be	<b>Hőmérsékletzavar</b> Túl forró az akku (például direkti napsugárzás) vagy túl hideg (0° C alatt) <b>Teendő:</b> Vegye ki az akkut és tárolja 1 napig szobahőmérsékletnél (cca. 20° C).



Csak az EU-országoknak

Ne dobja az elektromos szerszámokat a háztartási hulladék közé!

Az elektromos és elektronikus-öregkészülékek 2012/19/EG európai irányvonala és a nemzeti jogba való átvétele szerint az elhasznált elektromos szerszámokat szétválasztva kell összegyűjteni és vissza kell vezetni egy környezetvédelemnek megfelelő újrafelhasználáshoz.

Recycling-alternatívák a visszaküldési felszólításhoz:

Az elektromos készülék tulajdonosa, a tulajdon feladása esetében köteles a visszaküldés helyett alternatív a szakszerű értékesítéssel kapcsolatban összedolgozni. Az öreg készüléket ehhez egy visszavevő helynek is át lehet hagyni, amely elvégzi a nemzeti körforgásipari- és hulladéktörvények értelmében levő megsemmisítést. Ez nem érinti az öreg készülékek mellékelt elektromos alkatórészek nélküli tartozékait és segítőeszközeit

Kérjük vegye figyelembe a megsemmisítésnél, hogy ki legyenek véve a készülékből az akkuk és a világító szerek (mint például villanykörte).

A termékek dokumentációjának és a kisérőpapírjainak az utánnymtatása vagy egyéb sokszorosítása, kivonatosan is csak az Einhell Germany AG kihangsúlyozott beleegyezésével engedélyezett.

Technikai változtatások jogát fenntartva

## Szervíz-információk

A garanciaokmányokban megnevezett minden országban kompetens szervíz-partnereket tartunk fenn, akik kontaktusi lehetőségét kérjük vegye ki a garanciaokmányból. Ezek minden szervíz-ügyben mint javítás, pótalkatrész- és gyorsan kopó rész-ellátás vagy a fogyóeszközök megrendelhetőségével kapcsolatban a rendelkezésére állnak.

Figyelembe kell venni, hogy ennél a termékénél a következő részek már használat szerinti vagy természetes kopásnak vannak alávetve ill. a következő részekre van mint fogyóeszközökre szükség.

Kategória	Példa
Gyorsan kopó részek*	Tisztító henger
Fogyóeszköz/ fogyórészek*	
Hiányzó részek	

\* nincs okvetlenül a szállítás terjedelmében!

Hiányok vagy hibák esetén kérjük a hibaesetet a [www.Einhell-Service.com](http://www.Einhell-Service.com) alatt bejelenteni. Kérjük ügyeljen egy pontos hibaleírásra és felelje meg mindenesetre a következő kérdéseket:

- Működött már egyszer a készülék, vagy elejétől kezdve már defekt volt?
- Feltűnt Önnek a defekt fellépése előtt valami a készüléken (tünet a defekt előtt)?
- Az Ön véleménye szerint mi a készülék hibás működése (főtünet)?  
Írja le ezt a hibás működést.

## Garanciaokmány

Tisztelt Vevő,

termékeink szigorú minőségi ellenőrzés alá vannak vetve. Ha ez a készülék mégis egyszer nem működne kifogástalanul, akkor azt nagyon sajnáljuk és kérjük Önt, forduljon a szervízzolgáltatásunkhoz amely ebben a garanciaútlevelemben megadott cím alatt található. Szívesen állunk a rendelkezésére telefonon is, az alul megadott szervíz telefonszám alatt. A garanciaigény érvényesítésével kapcsolatban a következő érvényes:

- Ezek a garanciafeltételek csak kizárólagosan a fogyasztóknak szólnak, ez annyit jelent hogy természetes személyeknek, akik nem szánják ezt a terméket sem üzemszerű sem egyéb önálló tevékenységeik körén belüli használatra. Ezek a garanciafeltételek szabályozzák a kiegészítő garanciateljesítményeket, amelyeket a lent megnevezett gyártó a vásárlóknak az új készülékeire ígér a törvényileg előírt garanciaszolgáltatáshoz kiegészítően. A jogi szavatossági igényei, nincsenek ez a garancia által érintve. A garanciateljesítményünk az Ön számára ingyenes.
- A garanciateljesítmény csak kizárólagosan az Ön által az európai egyesületen belül, a lent megnevezett gyártótól, megvásárolt új készüléken felmerülő olyan hibákra terjed ki, amelyek egy anyaghibán vagy egy gyári hibán alapszanak és korlátolva van választásunk szerint, vagy ezeknek a hibáknak az elhárítására vagy a készülék kicserélésére. Kérjük vegye figyelembe, hogy a készülékeink rendeltetésük szerint nem az ipari, kézműipari vagy szakmai használatra lettek konstruálva. Ezért a garanciaszerződés nem jön létre, ha a készülék a garancia ideje alatt kisipari, kézműipari vagy ipari üzemek területén lett használva vagy ha, egyenértékű igénybevételnek lett kitéve. A „Professzionális“ márka alatti cikkekre nem érvényes az ipari, kézművesi vagy szakmai felhasználásra szóló kizárás.
- A szavatosságunk alól ki vannak véve:
  - Olyan károk a készüléken, amelyek az összeszerelési utasítás figyelmen kívül hagyása vagy amelyek a nem szakszerű felszerelés, a használati utasítás figyelmen kívül hagyása (mint például egy rossz hálózati feszültségre vagy áramfajtára való rákapcsolás), vagy a karbantartási és biztonsági határozatok figyelmen kívül hagyása vagy a készüléknek egy nem normális környezeti feltételeknek történő kitéve vagy egy hiányos ápolás és karbantartás által keletkeztek.
  - Károk a készüléken, amelyek egy rossz bánásmód vagy nem szakszerű használatok (mint például a készülék túlterhelése vagy nem engedélyezett betétszerszámok vagy tartozékok használata), idegen testeknek a készülékbe való behatolása (mint például homok, kövek és por, ...) szállítási károk, erőszak kifejtése vagy külső behatások (mint például leesés általi károk) által keletkeztek.
  - Károk a készüléken vagy a készülék részein, amelyek a használatnak megfelelő, szokásos vagy egyéb természetes elkopásra vezethetőek vissza. Például az akkuk és az akku csomagok természetes elhasználódás alá esnek és a konstrikciójuk által egy korlátolt ciklusszámmra vannak méretezve. Az elhasználódás különösen az igénybevett terhelésektől, töltési sebességektől de a hőségnek, hidegnek, vibrációnak és ütésnek való kitévés által is negatívan be lesz folyósolva.
- A garancia időtartama 2 év és a készülék vásárlási napjával kezdődik. Garanciaigényeket a garancia idő lejáratá előtt kell, két héten belül, a defekt felismerése után érvényesíteni. Ki van zárva a garanciaigények érvényesítése a garanciaidő letelte után. A készülék javítása vagy kicserélése nem hosszabbítja meg a szavatosság idejét, se nem indul ez a teljesítmény által egy új garanciaidő a készülékre vagy az esetleg beépített pótalkatrészekre. Ez egy helyszíni szervíz esetében is érvényes.
- A garanciajogának az érvényesítéséhez kérjük jelentse be a defektes készüléket a következő cím alatt: [www.Einhell-Service.com](http://www.Einhell-Service.com). Kérjük tartsa készenlétben az új készülék ön általi vásárlásának a bizonylatát vagy más igazolásait. Olyan készülékeket, amelyek megfelelő igazolás vagy típusábra nélkül kerülnek be- küldésre, azok a hiányzó hozzárrendelési lehetőség miatt ki vannak zárva a garanciateljesítmény alól. Ha a készülék defektjére kiterjed a garanciateljesítményünk, akkor azonnal visszkap egy megjavított vagy egy új készüléket.
- Ha a készüléket az európai egyesület más országába vitte át, mint az az ország ahol megvásárolta a készüléket, akkor a garanciateljesítményt egy ottani partnerszervíz által végeztetjük el. Az európai egyesületen kívülrre való elvitelnél nem áll fenn a garanciajogosultság.

Magától érthető, hogy a költségek megtérítése ellenében szívesen megjavítsuk azokat a készüléken levő defekteket, amelyek nem esnek a garancia terjedelme alá vagy amelyeket már nem érinti a garancia. Ehhez kérjük a készüléket a szervízcímünkre beküldeni. Ennek a használati utasításnak a szervíz-információja szerint utalunk ennek a garanciának a gyorsan kopó részekkel, használati részekkel és hiányzó részekkel kapcsolatban fennálló fenntartásaira.

Kezes/ Szolgáltatás: Einhell Hungária Kft. , 2092. Budakeszi Budaörsi u. 2749/2

**Pericol!**

La utilizarea aparatelor trebuie respectate câteva măsuri de siguranță, pentru a evita accidentele și daunele. De aceea, citiți cu grijă instrucțiunile de utilizare/indicațiile de siguranță. Păstrați aceste materiale în bune condiții, pentru ca aceste informații să fie disponibile în orice moment. Dacă predați aparatul altor persoane, înmânați-le și aceste instrucțiuni de utilizare /indicații de siguranță. Nu ne asumăm nici o răspundere pentru accidente sau daune care rezultă din nerespectarea acestor instrucțiuni de utilizare și a indicațiilor de siguranță.

**Explicarea simbolurilor utilizate (a se vedea figura 13)**

1. **Pericol!** – Citiți manualul de utilizare pentru a reduce riscul producerii unui accident.

**1. Indicații de siguranță**

Indicațiile de siguranță corespunzătoare le găsiți în broșura anexată!

**Avertisment!**

**Citiți toate indicațiile de siguranță, instrucțiunile și țineți cont de imaginile și datele tehnice care însoțesc acest aparat electric.** Nerespectarea următoarelor instrucțiuni pot duce la electrocutare, incendiu și/sau răniri grave. **Păstrați toate instrucțiunile și indicațiile de siguranță pentru viitor.**

**2. Descrierea aparatului și cuprinsul livrării****2.1 Descrierea aparatului (Fig. 1-11)**

1. Rezervor de apă curată
2. Rezervor de apă murdară
3. Capac rezervor de apă murdară
4. Rolă de curățare
5. Unealtă de curățare
6. Capac rolă de curățare
7. Stație de curățare și parcare cu mâner de transport
8. Tastă de admisie a apei
9. Tastă pornire/oprire
10. Tastă BOOST
11. LED stare
12. Tastă de blocare pentru capacul rezervorului de apă murdară
13. Tastă de blocare pentru capacul rolei de curățare

14. Tastă de blocare pentru suportul acumulatorului
15. Suport acumulator
16. Tastă de blocare pentru rezervorul de apă
17. Clemă de fixare
18. Orificiu de umplere cu apă
19. Duze de admisie

**2.2 Cuprinsul livrării**

Vă rugăm să verificați integralitatea articolului în baza cuprinsului livrării descris. În cazul în care lipsesc piese, vă rugăm să vă adresați în interval de maxim 5 zile lucrătoare de la cumpărarea articolului la centrul nostru de service sau la magazinul la care ați achiziționat aparatul, prezentați în acest caz un bon de cumpărare valabil. Vă rugăm să țineți cont de tabelul de garanție cuprins în informațiile de service din capătul instrucțiunilor de utilizare.

- Deschideți ambalajul și scoateți aparatul cu grijă.
- Îndepărtați ambalajul, precum și siguranțele de ambalare și de transport (dacă există).
- Verificați dacă livrarea este completă.
- Controlați aparatul și accesoriile dacă nu prezintă pagube de transport.
- Păstrați ambalajul după posibilitate, până la expirarea duratei de garanție.

**Pericol!**

**Aparatul și ambalajul nu sunt jucării pentru copii! Copiii le este interzis să se joace cu pungi din material plastic, folii și piese mici! Există pericolul de înghițire și sufocare!**

- Capac rolă de curățare
- Unealtă de curățare
- Stație de curățare și parcare cu mâner de transport
- Instrucțiuni de utilizare originale
- Indicații de siguranță

**3. Utilizarea conform scopului**

Acest aparat este destinat utilizării în domeniul privat pentru curățarea podelelor dure.

Aparatul poate fi utilizat numai în conformitate cu scopul pentru care a fost creat. Orice utilizare care depășește acest domeniu este considerată neconformă. Pentru eventualele daune sau accidente de orice tip rezultate ca urmare a utilizării neconforme a aparatului răspunde utilizatorul/

operatorul și nu producătorul.

Vă rugăm să țineți de asemenea cont de faptul că aparatele noastre nu sunt construite pentru utilizare în scopuri meșteșugărești sau industriale. Nu ne asumăm nicio răspundere pentru eventualele probleme survenite ca urmare a utilizării aparatului în întreprinderi lucrativă, meșteșugărești sau industriale precum și în alte activități similare.

Acest aparat nu are voie să fie utilizat de persoane (inclusiv copii) cu capacități fizice, senzoriale sau mentale limitate sau care nu au experiență și cunoștințe.

#### 4. Date tehnice

Sursă de alimentare a motorului: ..... 18V  
 Volum rezervor de apă curată: .....400 ml  
 Volum rezervor de apă murdară: .....300 ml  
 Greutate: ..... 2,5 kg

##### Atenție!

Aparatul este livrat fără acumulatori și aparat de încărcat, utilizarea sa este permisă numai cu acumulatorii Li-Ion din seria Power X-Change!

Încărcarea acumulatorilor Li-Ion din seria Power X-Change este permisă numai cu încărcătorii Power X-Charger.

Acumulatori și aparate de încărcat potrivite din seria Power X-Change sunt de exemplu:

- Acumulator: Power X-Change 1,5
- Acumulator: Power X-Change 5,2
- Dispozitiv de încărcare: Power X-Charger 3A
- Dispozitiv de încărcare: Power X-Charger

##### Pericol!

##### Zgomotul și vibrațiile

Valorile de zgomot și vibrație au fost evaluate conform EN 60335-2-10.

Nivelul presiunii sonore  $L_{pA}$  ..... 62,6 dB(A)  
 Nesiguranță  $K_{pA}$  ..... 3 dB  
 Nivelul puterii sonore  $L_{WA}$  ..... 74,1 dB(A)  
 Nesiguranță  $K_{WA}$  ..... 3 dB

## 5. Înainte de punerea în funcțiune

### Atenție!

**Feriți acumulatorul de umezeală, ploaie și umiditate ridicată a aerului.** Asigurați-vă că nu curge apă pe acumulator sau pe contactele acestuia în timpul funcționării.

### Avertisment!

Scoateți întotdeauna acumulatorul înainte de a efectua setări la aparat.

#### 5.1 Utilizarea corectă a aparatului

- Aparatul trebuie amplasat pe o suprafață plană, sigură.
- Pentru a evita deteriorarea pompei atunci când nu funcționează, este normală o mică scurgere de la pompă.
- Aparatul nu poate fi folosit în niciun caz în spațiile cu risc de explozie.
- Temperatura de lucru trebuie să fie cuprinsă între +5 și +40 °C.
- Aparatul este conceput pentru utilizare cu apă rece sau moderat caldă (max. 40 °C), temperaturile mai mari duc la deteriorarea pompei.
- Apa de alimentare trebuie să fie curată, fără conținut de nisip sau de produse chimice, care pot duce la afectarea funcționării și pot reduce durata de viață a aparatului.
- Utilizarea aparatului este permisă numai cu apă curată de la robinet sau cu produse de curățat podele disponibile în comerț.
- În cazul utilizării agenților de curățare, respectați instrucțiunile de utilizare, indicațiile de siguranță etc. ale producătorului.

### Avertisment - pericol de explozie

Nu se va stropi cu lichide inflamabile.

### Avertisment

Dacă agentul de curățare ajunge pe piele sau în ochi, spălați-vă imediat cu apă curată suficientă. Consultați apoi un medic sau urmați indicațiile din fișa cu datele de siguranță resp. indicațiile producătorului agentului de curățare.

#### 5.2 Montajul

##### 5.2.1 Montarea aparatului (Fig. 11)

Montați aparatul și asigurați-vă că cele două cleme de fixare (17) se blochează ferm în carcasă.

**Indicație!** Înainte de începerea curățării, verificați dacă accesoriul este bine fixat.

### 5.2.2 Montarea acumulatorului (Fig. 6)

Pentru a putea introduce acumulatorul în suportul acumulatorului (15), apăsați tasta de blocare a suportului acumulatorului (14), suportul acumulatorului (15) se rabatează. Introduceți acumulatorul în aparat și rabatați suportul pentru acumulator înapoi pe aparat.

### 5.3 Încărcarea pachetului de acumulatori LI (Fig. 9-10)

1. Scoateți pachetul de acumulatori (a) din mâner, apăsând tasta de blocare (b) în jos.
2. Comparați dacă tensiunea de rețea indicată pe plăcuța indicatoare corespunde cu tensiunea existentă în rețea. Introduceți ștecherul de rețea al încărcătorului (c) în priză. LED-ul verde începe să lumineze intermitent.
3. Împingeți acumulatorul (a) pe aparatul de încărcat (c).
4. La punctul „Afișajul aparatului de încărcat” găsiți un tabel cu semnificațiile afișajelor LED de pe încărcător.

#### Atenție!

Încărcați acumulatorul numai fără capacul de protecție pentru acumulator PXC și evitați astfel supraîncălzirea acumulatorului.

În timpul încărcării, acumulatorul se poate încălzi puțin. Acest lucru este însă normal.

Dacă nu este posibilă încărcarea pachetului de acumulatori vă rugăm să verificați

- dacă există tensiune la priză
- dacă există un contact perfect la contactele de încărcare ale aparatului de încărcat.

Dacă totuși nu este posibilă încărcarea pachetului de acumulatori, vă rugăm să trimiteți

- încărcătorul și adaptorul de încărcare
- și pachetul de acumulatori

la service-ul nostru pentru clienți.

**În scopul unei expedieri corespunzătoare, vă rugăm să contactați serviciul nostru pentru clienți sau magazinul la care ați achiziționat aparatul.**

**Țineți cont la expedierea sau eliminarea acumulatorilor resp. a aparatelor cu acumulator, ca acestea să fie ambalate separat în pungi din material plastic, pentru a evita un scurt-circuit sau incendiu!**

În interesul unei durate îndelungate de utilizare a pachetului de acumulatori trebuie să asigurați încărcarea la timp a pachetului de acumulatori. Acest lucru este necesar în orice caz atunci când constatați că puterea aparatului scade. Nu descărcați niciodată complet pachetul de acumulatori. Acest lucru duce la defectarea pachetului de acumulatori!

### 5.4 Afișarea capacității acumulatorului (obr. 10/d)

Apăsați comutatorul pentru afișarea capacității acumulatorului (e). Afișajul capacității acumulatorului (d) vă semnalizează nivelul de încărcare al acumulatorului în baza a 3 LED-uri.

#### Toate 3 LED-urile luminează:

Acumulatorul este complet încărcat.

#### Se aprind 2 LED-uri sau numai unul

Acumulatorul mai are rezerve suficiente.

#### 1 LED clipește:

Acumulatorul este gol, încărcăți acumulatorul.

#### Toate LED-urile clipeșc:

Temperatura acumulatorului este prea scăzută. Îndepărtați acumulatorul din aparatul de încărcat și lăsați-l o zi la temperatura camerei. În cazul în care defecțiunea persistă, acumulatorul este descărcat profund și este defect. Îndepărtați acumulatorul din aparatul de încărcat. Încărcarea și utilizarea unui acumulator defect este interzisă.

## 6. Operare

### 6.1 Punerea în funcțiune

#### 6.1.1 Umplerea rezervorului de apă curată

Scoateți rezervorul de apă (1) apăsând tasta de blocare a rezervorului de apă (16). Acum umpleți-l cu apă de la robinet prin orificiul de umplere cu apă (18) (adăugați opțional cantitatea de detergent pentru podea specificată de producător), cel mult până la linia MAX.

### 6.1.2 Pornirea aparatului (Fig. 3)

Apoi puteți porni aparatul apăsând tasta pornire/oprire (9).

Apăsând și ținând apăsată tasta de admisie a apei (8), adăugați apă prin duzele de admisie (19) și rola de curățare (4) este umezită. Poate dura câteva secunde până când rola se udă complet. Dacă eliberați tasta de admisie a apei (8), alimentarea cu apă se oprește din nou. Dozați apa numai până la cantitatea care este necesară. Prin apăsarea tastei BOOST (10) puteți mări viteza de rotație a rolei. Starea curentă a aparatului este afișată cu LED-ul de stare (11). Pentru oprirea aparatului apăsați din nou tasta pornire/oprire.

### 6.1.3 Golirea și umplerea aparatului

Dacă apa din rezervorul de apă curată (1) este epuizată, puteți umple rezervorul pur și simplu din nou. De fiecare dată când se golește apa din rezervorul de apă curată, rezervorul de apă murdară (2) trebuie, de asemenea, golit. Pentru golirea acestuia, trebuie să scoateți capacul rezervorului de apă murdară (3) apăsând tasta de blocare pentru capacul rezervorului de apă murdară (12) și ridicându-l. (Fig. 4)

Acum scoateți și goliți rezervorul de apă murdară (2) și procedați în ordine inversă pentru a face aparatul din nou gata de utilizare.

După finalizarea procesului de curățare, vă rugăm să goliți toate rezervoarele și să lăsați rola de curățare să se usuce.

### 6.1.4 Transportul (Fig. 12)

Aparatul poate fi transportat cu stația de curățare și parcare (7).

## 7. Schimbarea cablului de racord la rețea

**Pericol!** Înainte de orice lucrări de curățare scoateți acumulatorul.

### 7.1 Curățarea

- Păstrați cât mai curat posibil dispozitivele de protecție, fantele de aerisire și carcasa motorului. Ștergeți aparatul cu o cârpă curată sau curățați-l cu aer comprimat la presiune mică.
- Recomandăm curățarea aparatului imediat după fiecare utilizare.
- Curățați aparatul cu regularitate cu o cârpă umedă și puțin săpun. Nu folosiți detergenți sau solvenți; aceștia pot ataca părțile din

material plastic ale aparatului. Fiți atenți să nu între apă în interiorul aparatului electric. Pătrunderea apei în aparatul electric mărește riscul de electrocutare.

## 7.2 Întreținerea

### 7.1.1 Modul de curățare (Fig. 8a)

În timpul/după curățarea podelei dure, puteți așeza aparatul în stația de curățare și parcare (7) pentru a curăța rola de curățare (4). Țineți cont, ca rezervorul de apă curată (1) să fie umplut cel puțin până la linia MIN.

După ce ați așezat aparatul în stația de curățare și parcare (7) și ați verificat nivelul apei, puteți porni funcția de curățare. Pentru aceasta, apăsați și țineți apăsată tasta BOOST (10) timp de cel puțin 3 secunde.

Dacă ați pornit cu succes modul de curățare, ambele LED-uri ale LED-ului de stare (11) vor clipi. Modul de curățare durează aproximativ 30 de secunde. După terminare, puteți continua din nou curățarea podelei dure sau puteți să scoateți rola de curățare (4) și să o puneți în stația de curățare și parcare (7) pentru a se usca. (Fig. 8b)

### 7.1.2 Curățarea rolei (Fig. 6)

Pentru a scoate rola de curățare (4), împingeți tasta de blocare a capacului rolei de curățare (13) înapoi și scoateți capacul rolei de curățare (6). După aceea puteți scoate rola de curățare (4). Rola de curățare (4) poate fi spălată în mașina de spălat la maxim 60 de grade și cu un ciclu de centrifugare scăzut.

### 7.1.3 Curățarea duzelor de admisie (Fig. 7)

Scoateți unealta de curățare (5) din stația de curățare și parcare (7) și curățați de murdărie duzele de admisie (19) din spatele rolei de curățare (4).

## 7.2 Întreținerea

### 7.2.1 Pauză îndelungată a electropompei

Aparatul trebuie golit complet de apă după fiecare utilizare. Pentru aceasta, porniți aparatul fără rezervoare (1, 2) și fără rola de curățare (4) și apăsați și țineți apăsată tasta de admisie a apei (8) până când nu mai iese apă din duzele de admisie (19).



### 7.3 Comanda pieselor de schimb:

La comanda pieselor de schimb trebuie comunicate următoarele informații;

- Tipul aparatului
- Numărul articolului aparatului
- Numărul de identificare al aparatului
- Numărul de piesă de schimb al piesei de schimb necesare

Informații și prețuri actuale găsiți la adresa [www.Einhell-Service.com](http://www.Einhell-Service.com)

## 8. Eliminarea și reciclarea

Aparatul se află într-un ambalaj pentru a împiedica pagubele de transport. Acest ambalaj este o materie primă și este astfel revalorizabil sau poate fi readus în circuitul de revalorificare a materiilor prime. Aparatul și piesele sale auxiliare sunt construite din diferite materiale, cum ar fi de exemplu metal sau material plastic. Aparatele electrice nu se vor arunca la gunoiul menajer. Pentru salubritatea corespunzătoare, aparatul se va preda la un centru de colectare. Dacă nu aveți cunoștință unde se află un centru de colectare, informați-vă în acest sens la administrația comunală.

## 9. Lagăr

Depozitați aparatul și accesoriile acestuia la loc întunecos, uscat și ferit de îngheț, precum și inaccesibil copiilor. Temperatura de depozitare optimă este între 5 și 30 °C. Păstrați aparatul electric în ambalajul original.

**10. Cauze de oprire posibile**

<b>Deranjament de funcționare</b>	<b>Cauză</b>	<b>Remediere</b>
Aparatul nu funcționează.	<ul style="list-style-type: none"><li>- Nu există tensiune electrică la aparat.</li><li>- Aparatul este supraîncălzit (LED-ul de stare (11) clipește alternativ timp de 10 secunde).</li></ul>	<ul style="list-style-type: none"><li>- Acumulatorul nu este încărcat.</li><li>- Acumulatorul nu este conectat corect.</li><li>- Lăsați aparatul să se răcească.</li></ul>
Motorul merge, dar nu iese apa.	<ul style="list-style-type: none"><li>- Duzele de admisie înfundate.</li><li>- Rezervorul de apă gol.</li></ul>	<ul style="list-style-type: none"><li>- Curățați duzele de admisie. (a se vedea 7.1.3)</li><li>- Umpleți rezervorul de apă.</li></ul>

## 11. Afișajul aparatului de încărcat

Starea afișajului		Semnificația și măsura de remediere
LED-ul roșu	LED-ul verde	
stins	intermitent	<b>Stare de funcționare</b> Aparatul de încărcat este conectat la rețea și pregătit de funcționare, acumulatorul nu este în aparatul de încărcat
aprins	stins	<b>Încărcare</b> Aparatul de încărcat încarcă acumulatorul în regim de încărcare rapidă. Timpii de încărcare corespunzători îi găsiți direct pe aparatul de încărcat. Indicație! În funcție de nivelul de încărcare al acumulatorului timpii de încărcare efectivi pot fi diferiți de timpii de încărcare menționați.
stins	aprins	<b>Acumulatorul este încărcat și poate fi pus în folosință.</b> După aceea se comută într-o încărcare de protecție până la încărcarea completă. Pentru aceasta lăsați acumulatorul cu cca. 15 minute mai mult pe aparatul de încărcat. <b>Măsură de remediere:</b> Îndepărtați acumulatorul din aparatul de încărcat. Deconectați aparatul de încărcat de la rețea.
intermitent	stins	<b>Încărcare adaptată</b> Aparatul de încărcat se găsește în regimul de încărcare de protecție. În acest regim, din motive de siguranță, acumulatorul este încărcat mai încet și necesită mai mult timp. Acest lucru poate avea următoarele cauze: - Acumulatorul nu a mai fost încărcat timp foarte îndelungat. - Temperatura acumulatorului nu se găsește în intervalul ideal. <b>Măsură de remediere:</b> Așteptați până când procesul de încărcare este încheiat, apoi acumulatorul poate fi încărcat în continuare.
intermitent	intermitent	<b>Defecțiune</b> Nu mai este posibilă încărcarea acumulatorului. Acumulatorul este defect. <b>Măsură de remediere:</b> Încărcarea unui acumulator defect este interzisă. Îndepărtați acumulatorul din aparatul de încărcat.
aprins	aprins	<b>Deteriorare datorată temperaturii</b> Acumulatorul este prea fierbinte (de ex. la radiație solară directă) sau prea rece (sub 0° C) <b>Măsură de remediere:</b> Îndepărtați acumulatorul din aparatul de încărcat și păstrați-l o zi la temperatura încăperii (cca. 20° C).



Numai pentru țări ale UE

Nu aruncați aparatele electrice la gunoiul menajer!

Conform directivei europene 2012/19/CE cu privire la aparatele electrice și electronice vechi și punerea în aplicare în legislația națională, aparatele electrice uzate trebuie colectate separat și supuse unui ciclu de reciclare ecologic.

Alternativă de reciclare la apelul de trimitere înapoi:

Alternativ returnării, proprietarul aparatului electric este obligat să participe la o valorificare corectă a acestuia, în cazul renunțării asupra proprietății aparatului. Aparatul vechi poate fi predat în acest sens unui centru de colectare, care execută o îndepărtare conform legilor naționale referitoare la reciclare și deșeuri. Nu sunt afectate accesoriile atașate aparatelor vechi și materiale auxiliare fără componente electrice.

Vă rugăm să țineți cont că la eliminarea ca deșeu, acumulatorii și corpurile de iluminat (de ex. becuri) trebuie scoase din aparat.

Retipărirea sau orice altă multiplicare a documentației și documentelor însoțitoare ale produselor, chiar și parțial, este permisă numai cu acordul în mod expres a firmei Einhell Germany AG.

Ne rezervăm dreptul pentru modificări de ordin tehnic

## Informații de service

În toate țările menționate în certificatul de garanție dispunem de parteneri de service competenți, datele de contact ale acestora le puteți găsi în certificatul de garanție. Acești parteneri vă stau la dispoziție pentru toate problemele referitoare la service, piese de schimb și de uzură sau aprovizionarea cu materiale de consum.

Se va ține cont de faptul că la acest produs, următoarele piese sunt supuse unei uzuri naturale sau datorate utilizării resp. că aceste piese sunt necesare ca materiale de consum.

Categorie	exemplu
Piese de uzură*	Rolă de curățare
Material de consum/ Piese de consum*	
Piese lipsă	

\* nu este cuprins în livrare în mod obligatoriu!

În caz de deteriorări sau defecte, vă rugăm să anunțați acest lucru pe pagina de internet [www.Einhell-Service.com](http://www.Einhell-Service.com). Vă rugăm să țineți cont de descrierea exactă a defecțiunii și răspundeți în orice caz la următoarele întrebări:

- A funcționat aparatul o dată sau a fost de la început defect?
- Ați remarcat ceva înainte de defectarea aparatului (simptom înainte de defectare)?
- Ce fel de defecțiune prezintă aparatul după părerea dumneavoastră (simptom principal)?  
Descrieți această defecțiune.

## Certificat de garanție

Stimată clientă, stimate client,  
produsele noastre sunt supuse unui control de calitate riguros. Dacă totuși vreodată acest aparat nu va funcționa ireproșabil, ne pare foarte rău și vă rugăm să vă adresați centrului nostru service, la adresa indicată la finalul acestui certificat de garanție. Bineînțeles că vă stăm și la telefon cu plăcere la dispoziție, la numărul de service menționat. Pentru revendicarea pretențiilor de garanție trebuie ținut cont de următoarele:

1. Aceste condiții de garanție se adresează exclusiv consumatorilor, deci persoanelor fizice, care nu doresc să utilizeze acest produs în cadrul unor activități lucrative sau pentru activități profesionale independente. Aceste condiții de garanție reglementează prestațiile de garanție suplimentare, pe care producătorul jos numit le promite cumpărătorilor săi la cumpărarea unui aparat nou, suplimentar garanției legale. Pretențiile dumneavoastră de garanție legale nu sunt atinse de această garanție. Prestația noastră de garanție este gratuită pentru dumneavoastră.
2. Prestația de garanție se extinde în exclusivitate asupra defectelor la aparatul nou achiziționat de dumneavoastră de la producătorul jos numit în Uniunea Europeană, care provin din erori de material sau de fabricație și se limitează, în funcție de decizia noastră, la remedierea acestor defecte sau la schimbarea aparatului. Vă rugăm să țineți de asemenea cont de faptul că aparatele noastre nu sunt construite pentru utilizare în scopuri lucrative, meșteșugărești sau profesionale. Din acest motiv nu se va încheia un contract de garanție, atunci când aparatul este folosit în perioada de garanție în întreprinderi lucrative, meșteșugărești sau industriale precum și pentru activități similare. Pentru articolele sub marca „Profesional”, excluderea pentru uz lucrativ, meșteșugăresc sau profesional nu se aplică.
3. Excluse de la garanție sunt următoarele:
  - Deteriorări datorate neluării în considerare a instrucțiunilor de montare, a instrucțiunilor de utilizare sau instalării necompetente (cum ar fi de exemplu racordarea la o tensiune de rețea greșită sau la un curent greșit), neluării în considerare a prescripțiilor referitoare la lucrările de întreținere și siguranță, expunerea aparatului la condiții de mediu anormale sau îngrijire și întreținere insuficientă.
  - Deteriorări ale aparatului, cauzate de utilizarea abuzivă sau improprie (cum ar fi suprasolicitaarea aparatului sau folosirea uneltelor atașabile sau auxiliarelor neadmiși), intrarea corpurilor străine în aparat (cum ar fi nisip, pietre sau praf), deteriorări din timpul transportului, recurgerea la violență sau influențe străine (cum ar fi de exemplu deteriorări datorită căderii).
  - Deteriorări ale aparatului sau ale unor părți ale acestuia, care se explică prin uzură normală, conformă utilizării sau altă uzură naturală. De exemplu, acumulatorii și pachetele de acumulatori sunt supuse uzurii naturale și sunt proiectate pentru un număr limitat de cicluri. Uzura este influențată negativ în special de sarcinile solicitate, vitezele de încărcare, dar și de expunerea la căldură, frig, vibrații și șocuri.
4. Durata de garanție este de 2 ani și începe din ziua cumpărării aparatului. Pretențiile de garanție se vor revendica în interval de două săptămâni de la data apariției defectului. Este exclusă revendicarea pretenției de garanție după expirarea duratei de garanție. Repararea sau schimbarea aparatului nu duce nici la prelungirea duratei de garanție și nici nu se va fixa o durată de garanție nouă pentru prestația efectuată la acest aparat sau pentru o piesă schimbată la acesta. Acest lucru este valabil și în cazul unui service la fața locului.
5. Pentru revendicarea pretențiilor de garanție, vă rugăm să anunțați aparatul defect la: [www.Einhell-Service.com](http://www.Einhell-Service.com). Vă rugăm să aveți pregătit bonul de cumpărare sau altă dovadă de cumpărare a aparatului dvs. nou. Aparatele trimise fără dovadă corespunzătoare sau fără plăcută de identificare sunt excluse de la prestația de garanție, datorită posibilităților insuficiente de alocare. Dacă defectul aparatului este cuprins în prestațiile noastre de garanție, veți primi imediat înapoi aparatul reparat sau un aparat nou.
6. Dacă ați dus aparatul într-o țară din Uniunea Europeană, alta decât țara în care ați achiziționat aparatul, vă oferim prestația de garanție printr-un partener de service local. Nu există nicio pretenție de garanție dacă aparatele sunt duse în afara Uniunii Europene.

Bineînțeles că remediem cu plăcere contra cost și defecte la aparate care nu sunt sau nu mai sunt cuprinse în prestațiile de garanție. Pentru aceasta, vă rugăm să trimiteți aparatul la adresa noastră de service. La piesele de uzură, de consum și piesele lipsă vă informăm în mod expres, că trebuie avute în vedere restricțiile garanției menționate în informațiile de service ale acestor instrucțiuni de utilizare.

Parc Industrial Dragomirești, Aleea Maria Laura nr.5, Hala B1, Comuna Dragomirești-Vale,  
Sat Dragomirești-Deal, Județul Ifov, 077096. Tel: 021.318.55.44, [officero@einhell.com](mailto:officero@einhell.com)

**Κίνδυνος!**

Κατά τη χρήση των συσκευών πρέπει, προς αποφυγή τραυματισμών, να τηρούνται και να λαμβάνονται ορισμένα μέτρα ασφαλείας. Διαβάστε για το λόγο αυτό προσεκτικά τις Οδηγίες χρήσης / Υποδείξεις ασφαλείας. Φυλάξτε τις καλά για να έχετε τις πληροφορίες πάντα στη διάθεσή σας. Εάν παραδώσετε τη συσκευή σε άλλα άτομα, δώστε μαζί και αυτές τις Οδηγίες χρήσης / Υποδείξεις ασφαλείας. Δεν αναλαμβάνουμε καμία ευθύνη για ατυχήματα ή βλάβες που οφείλονται σε μη τήρηση αυτών των Οδηγιών χρήσης και των Υποδείξεων ασφαλείας.

**Εξηγήσεις για τα χρησιμοποιούμενα σύμβολα (βλέπε εικ. 13)**

1. **Κίνδυνος!** – Για τη μείωση του κινδύνου τραυματισμού διαβάστε την Οδηγία χρήσης.

**1. Υποδείξεις ασφαλείας**

Θα βρείτε τις ανάλογες υποδείξεις ασφαλείας στο επισυναπτόμενο βιβλιάριο!

**Προειδοποίηση!**

**Διαβάστε όλες τις υποδείξεις ασφαλείας, τις οδηγίες, τις απεικονίσεις και τα τεχνικά χαρακτηριστικά αυτής της ηλεκτρικής συσκευής.** Σε περίπτωση παραλείψεων κατά την τήρηση των υποδείξεων ασφαλείας μπορεί να προκληθεί ηλεκτροπληξία, πυρκαγιά και/ή σοβαροί τραυματισμοί.

**Φυλάξτε για μελλοντική χρήση όλες τις Υποδείξεις ασφαλείας και τις οδηγίες.**

**2. Περιγραφή της συσκευής και συμπαραδιδόμενα****2.1 Περιγραφή της συσκευής (εικ. 1-11)**

1. Ντεπόζιτο φρέσκου νερού
2. Ντεπόζιτο ακάθαρτου νερού
3. Κάλυμμα ντεπόζιτου ακάθαρτου νερού
4. Κύλινδρος καθαρισμού
5. Εργαλεία καθαρισμού
6. Κάλυμμα κυλίνδρου καθαρισμού
7. Σταθμός καθαρισμού και στάθμευσης με λαβή μεταφοράς
8. Διακόπτης για είσοδο νερού
9. Διακόπτης ενεργοποίησης/απενεργοποίησης
10. Διακόπτης BOOST
11. Κατάσταση των LED

12. Διακόπτης ασφάλισης καλύμματος ντεπόζιτου ακάθαρτου νερού
13. Διακόπτης ασφάλισης καλύμματος κυλίνδρου καθαρισμού
14. Διακόπτης ασφάλισης στηρίγματος μπαταρίας
15. Στήριγμα μπαταρίας
16. Διακόπτης ασφάλισης ντεπόζιτου νερού
17. Κλιπ κουμπώματος
18. Οπή πλήρωσης νερού
19. Μπεκ εισόδου νερού

**2.2 Συμπαραδιδόμενα**

Βάσει της περιγραφής των συμπαραδιδόμενων παρακαλούμε να ελέγξετε την πληρότητα του προϊόντος. Σε περίπτωση ελλείψεων τμημάτων παρακαλούμε να αποτανθείτε εντός 5 εργάσιμων ημερών από την ημερομηνία αγοράς στο Κέντρο Σέρβις (Service Center) της εταιρείας μας ή στο κατάστημα από το οποίο αγοράσατε τη συσκευή, προσκομίζοντας την ισχύουσα απόδειξη αγοράς. Παρακαλούμε να προσέξετε τον πίνακα εγγύησης στους όρους εγγύησης στο τέλος των οδηγιών.

- Ανοίξτε τη συσκευασία και βγάλτε προσεκτικά τη συσκευή.
- Απομακρύντε τα υλικά συσκευασίας καθώς και τα συστήματα προστασίας της συσκευασίας / μεταφοράς (εάν υπάρχουν).
- Ελέγξτε εάν είναι πλήρες το περιεχόμενο.
- Ελέγξτε τη συσκευή και τα αξεσουάρ για ενδεχόμενες ζημιές από τη μεταφορά.
- Φυλάξτε τη συσκευασία αν γίνεται μέχρι την πάροδο της προθεσμίας της εγγύησης.

**Κίνδυνος!**

Η συσκευή και τα υλικά συσκευασίας δεν είναι παιχνίδια! Τα παιδιά δεν επιτρέπεται να παίζουν με πλαστικές σακούλες, πλαστικές μεμβράνες και μικροαντικείμενα! Υφίσταται κίνδυνος κατάποσης και ασφυξίας!

- Κάλυμμα κυλίνδρου καθαρισμού
- Εργαλεία καθαρισμού
- Σταθμός καθαρισμού και στάθμευσης με λαβή μεταφοράς
- Πρωτότυπες οδηγίες χρήσης
- Υποδείξεις ασφαλείας

**3. Σωστή χρήση**

Η συσκευή προορίζεται για ιδιωτική χρήση για καθαρισμό σκληρών δαπέδων.

Η μηχανή επιτρέπεται να χρησιμοποιηθεί μόνο για τον σκοπό για τον οποίο προορίζεται. Κάθε πέραν τούτου χρήση δεν ανταποκρίνεται στο σκοπό για τον οποίο προορίζεται. Για βλάβες που οφείλονται σε παρόμοια χρήση ή για τραυματισμούς παντός είδους ευθύνεται ο χρήστης/χειριστής και όχι ο κατασκευαστής.

Παρακαλούμε να προσέξετε πως οι συσκευές μας δεν προορίζονται και δεν έχουν κατασκευαστεί για επαγγελματική, βιοτεχνική ή βιομηχανική χρήση. Δεν αναλαμβάνουμε εγγύηση σε περίπτωση κατά την οποία η συσκευή χρησιμοποιήθηκε σε συνεργεία, βιοτεχνίες ή στη βιομηχανία ή σε εργασίες παρόμοιες με αυτές.

Αυτή η μηχανή δεν επιτρέπεται να χρησιμοποιείται από άτομα (συμπεριλαμβανομένων και παιδιών) με μειωμένες αισθητικές ή πνευματικές ικανότητες ή ελλείψει πείρας και ελλείψει γνώσεων.

#### 4. Τεχνικά χαρακτηριστικά

Τροφοδοσία τάσης κινητήρα: ..... 18V  
 Περιεχόμενο νεπόζιτου φρέσκου νερού: .....  
 .....400 ml  
 Περιεχόμενο νεπόζιτου ακάθαρτου νερού: .....  
 .....300 ml  
 Βάρος: ..... 2,5 kg

##### Προσοχή!

Η συσκευή παραδίδεται χωρίς μπαταρίες και χωρίς φορτιστή και επιτρέπεται να χρησιμοποιείται μόνο με μπαταρίες ιόντων λιθίου της σειράς Power X-Change!

Οι μπαταρίες ιόντων λιθίου της σειράς Power X-Change επιτρέπεται να φορτίζονται μόνο με τους Power X-Charger.

Κατάλληλες μπαταρίες και φορτιστές της σειράς Power X-Change είναι π.χ.

- Μπαταρία: Power X-Change 1,5
- Μπαταρία: Power X-Change 5,2
- Φορτιστής: Power X-Charger 3A
- Φορτιστής: Power X-Charger

##### Κίνδυνος!

##### Θόρυβος και δόνηση

Ο θόρυβος και οι δονήσεις μετρήθηκαν σύμφωνα με το πρότυπο EN 60335-2-10.

Στάθμη ηχητικής πίεσης  $L_{pA}$  ..... 62,6 dB(A)  
 Αβεβαιότητα  $K_{pA}$  ..... 3 dB  
 Στάθμη ακουστικής ισχύος  $L_{WA}$ : ..... 74,1 dB(A)  
 Αβεβαιότητα  $K_{WA}$  ..... 3 dB

#### 5. Πριν τη θέση σε λειτουργία

##### Προσοχή!

##### Προστατέψτε τη μπαταρία σας από υγρασία, βροχή και ψηλή υγρασία αέρα.

Προσέξτε να μην περάσει νερό κατά τη διάρκεια της λειτουργίας στη μπαταρίες ή στις επαφές της.

##### Προειδοποίηση!

Να βγάξετε πάντα πρώτα τη μπαταρία πριν κάνετε τις ρυθμίσεις στη συσκευή.

##### 5.1 Σωστή χρήση της συσκευής

- Η συσκευή πρέπει να τοποθετηθεί σε επίπεδη, ασφαλή επιφάνεια.
- Για να αποφευχθεί μία βλάβη της αντλίας κατά την ακινητοποίηση, είναι φυσιολογική μία μηδαμινή διαρροή της αντλίας.
- Με κανένα τρόπο δεν επιτρέπεται να χρησιμοποιείται η μηχανή σε χώρους όπου υφίσταται κίνδυνος έκρηξης.
- Η θερμοκρασία εργασίας να κυμαίνεται μεταξύ +5 και + 40°C.
- Η συσκευή προορίζεται για λειτουργία με κρύο ή ελαφρά θερμό νερό (μάξιμουμ μέχρι 40°C). Ψηλότερες θερμοκρασίες οδηγούν σε βλάβες στην αντλία.
- Το εισερχόμενο νερό δεν επιτρέπεται ούτε να περιέχει ρύπους, άμμο ούτε χημικά προϊόντα που θα μπορούσαν να παρεμποδίσουν τη λειτουργία της αντλίας και να ελαττώσουν τη διάρκεια ζωής της.
- Η συσκευή έχει άδεια χρήσης για την χρήση καθαρού νερού βρύσης ή για κοινά καθαριστικά δαπέδων.
- Σε περίπτωση χρήσης καθαριστικών μέσων, προσέξτε τις οδηγίες χρήσης, ασφαλείας κλπ. του κατασκευαστή.

##### Προειδοποίηση – Κίνδυνος έκρηξης

Μη ψεκάζετε εύφλεκτα υγρά.



### Προειδοποίηση

Εάν το καθαριστικό έρθει σε επαφή με το δέρμα ή εισέλθει στο μάτι, καθαρίστε το αμέσως με άφθονο καθαρό νερό. Ακολουθώντας συμβουλευθείτε έναν γιατρό ή ακολουθήστε τις υποδείξεις του Δελτίου Δεδομένων Ασφαλείας ή του παραγωγού του καθαριστικού.

## 5.2 Συναρμολόγηση

### 5.2.1 Συναρμολόγηση της συσκευής (εικ. 11)

Συναρμολογήστε τη συσκευή προσέχοντας να κουμπώνουν τα δύο κλιπ (17) καλά στο περίβλημα.

**Υπόδειξη!** Ελέγξτε την καλή στερέωση του εξαρτήματος πριν αρχίσετε με τον καθαρισμό.

### 5.2.2 Τοποθέτηση της μπαταρίας (εικ. 6)

Για να μπορείτε να βάλετε τη μπαταρία στο στήριγμα της μπαταρίας (15), πιέστε τον διακόπτη ασφάλισης του στηρίγματος μπαταρίας (14) και το στήριγμα μπαταρίας (15) ανοίγει προς τα έξω. Βάλτε τώρα τη μπαταρία στη συσκευή και ξανακλείστε το στήριγμα.

## 5.3 Φόρτιση της μπαταρίας λιθίου (εικ. 9-10)

1. Αφαιρέστε τη μονάδα του συσσωρευτή (a) από τη χειρολαβή πιέζοντας προς τα κάτω το πλήκτρο (b).
2. Συγκρίνετε εάν η τάση που αναφέρεται στην ετικέτα αντιστοιχεί στην τάση του δικτύου. Βάλτε το βύσμα του φορτιστή (c) στην πρίζα. Το πράσινο LED αρχίζει να αναβοσβήνει.
3. Σπρώξτε τη μπαταρία (a) στο φορτιστικό (c).
4. Στο εδάφιο „Ένδειξη φορτιστή“ θα βρείτε πίνακα με τις εξηγήσεις της ένδειξης του LED στο φορτιστή.

### Προσοχή!

Να φορτίζετε τη μπαταρία σας πάντα χωρίς το κάλυμμα PXC Battery Cover για να παρεμποδίσετε την υπερθέρμανση της μπαταρίας σας.

Κατά τη διάρκεια της φόρτισης μπορεί να ζεσταθεί λίγο η μπαταρία. Πρόκειται για κάτι φυσιολογικό.

Εάν δεν είναι δυνατή η φόρτιση του συσσωρευτή, παρακαλούμε να ελέγξετε

- εάν υπάρχει τάση στην πρίζα.
- εάν υπάρχει άψογη επαφή στις επαφές φόρτισης.

Εάν δεν είναι δυνατή η φόρτιση του συσσωρευτή, παρακαλούμε να αποστείλετε

- το φορτιστή
- και την μονάδα του συσσωρευτή.

στο τμήμα μας εξυπηρέτησης πελατών.

**Για σωστή αποστολή να επικοινωνήσετε με το τμήμα μας εξυπηρέτησης πελατών ή με το κατάστημα πωλήσεων, όπου αγοράσατε τη συσκευή.**

**Κατά την αποστολή ή απόρριψη μπαταριών ή συσκευών μπαταρίας προσέξτε να μπουν χωριστά σε πλαστικές σακούλες ώστε να αποφευχθεί ένα βραχυκύκλωμα ή πυρκαγιά!**

Για μεγάλη διάρκεια ζωής της μονάδας του συσσωρευτή, φροντίστε για την έγκαιρη επαναφόρτιση της μονάδας του συσσωρευτή. Αυτό είναι οπωσδήποτε απαραίτητο όταν διαπιστώσετε πως μειώνεται η απόδοση. Ποτέ μην εκφορτίζετε πλήρως τη μονάδα του συσσωρευτή. Αυτό θα είχε σαν συνέπεια μία βλάβη της μονάδας του συσσωρευτή!

## 5.4 Ένδειξη δυναμικότητας μπαταρίας (ει. 10/d)

Πιέστε το πλήκτρο για την ένδειξη δυναμικότητας του συσσωρευτή (e). Η ένδειξη δυναμικότητας του συσσωρευτή (d) σας δείχνει την κατάσταση φόρτισης του συσσωρευτή βάσει των 3 LED.

### Είναι αναμμένα και τα 3 LED:

Ο συσσωρευτής έχει φορτιστεί πλήρως.

### Ανάβουν/εί 2 ή 1 LED:

Η μπαταρία είναι ακόμη αρκετά φορτισμένη.

### Αναβοσβήνει ένα LED:

Ο συσσωρευτής είναι άδειος, φορτίστε τον.

### Αναβοσβήνουν όλα τα LED:

Υπέρβαση της θερμοκρασίας της μπαταρίας. Αφαιρέστε τον συσσωρευτή από τη συσκευή και αφήστε τον επί μία ημέρα σε θερμοκρασία δωματίου. Εάν επαναπαρουσιαστεί το σφάλμα τότε ο συσσωρευτής έχει εκφορτιστεί εκ βάθους και είναι ελαττωματικός. Αφαιρέστε τη μπαταρία από τη συσκευή. Μία ελαττωματική μπαταρία δεν είναι δυνατόν να επαναχρησιμοποιηθεί ή να επαναφορτιστεί!

## 6. Χειρισμός

### 6.1 Θέση σε λειτουργία

#### 6.1.1 Γέμισμα του ντεπόζιτου φρέσκου νερού

Αφαιρέστε το ντεπόζιτο νερού (1) πιέζοντας τον διακόπτη ασφάλισης του ντεπόζιτου νερού (16). Γεμίστε το ντεπόζιτο από την οπή (18) με νερό βρύσης (αν θέλετε προσθέτετε και την από τον κατασκευαστή συνιστούμενη ποσότητα του καθαριστικού) μέχρι τη γραμμή μα το σημάδι MAX.

#### 6.1.2 Ενεργοποίηση της συσκευής (εικ. 3)

Κατόπιν μπορείτε να εκκινήσετε τη συσκευή με πίεση του διακόπτη ενεργοποίησης/ απενεργοποίησης (9).

Πιέζοντας και κρατώντας πιεσμένο τον διακόπτη για την είσοδο νερού (8) προσθέτετε από τα μπεκ εισόδου (19) νερό και έτσι υγραίνεται ο κύλινδρος καθαρισμού (4). Μπορεί να διαρκέσει μερικά δευτερόλεπτα μέχρι να υγρανθεί τελείως ο κύλινδρος. Εάν αφήσετε πάλι ελεύθερο τον διακόπτη για την είσοδο νερού (8), σταματάει πάλι η είσοδος νερού. Να δοσολογείτε το νερό μόνο για την ποσότητα την οποία χρειάζεται. Με πίεση του διακόπτη BOOST (10) μπορείτε να αυξήσετε την ταχύτητα περιστροφής του κυλίνδρου. Η ισχύουσα κατάσταση της συσκευής σας δείχνεται με το LED (11). Για την απενεργοποίηση επαναπιέστε τον διακόπτη ενεργοποίησης/απενεργοποίησης.

#### 6.1.3 Άδεισμα και γέμισμα της συσκευής

Εάν καταναλώσετε το νερό στο ντεπόζιτο φρέσκου νερού (1) μπορείτε να το ξαναγεμίσετε. Μετά από κάθε κατανάλωση του νερού στο ντεπόζιτο πρέπει να αδειαστεί και το ντεπόζιτο ακάθαρτου νερού (2). Για να το αδειάσετε πρέπει να ανασηκώσετε το κάλυμμα του ντεπόζιτου ακάθαρτου νερού (3) πιέζοντας τον διακόπτη ασφάλισης του καλύμματος του ντεπόζιτου ακάθαρτου νερού (12) και να το αφαιρέσετε. (εικ. 4)

Απομακρύνετε τώρα το ντεπόζιτο ακάθαρτου νερού (2) και συνεχίστε με την αντίστροφη σειρά για να ξαναετοιμάσετε τη συσκευή. Μετά τη λήξη της διαδικασίας καθαρισμού παρακαλούμε να αδειάσετε όλους του περιέκτες και να αφήσετε τον κύλινδρο καθαρισμού να στεγνώσει.

#### 6.1.4 Μεταφορά (εικ. 12)

Η συσκευή μπορεί να μεταφερθεί μαζί με τον σταθμό καθαρισμού και στάθμευσης (7).

## 7. Καθαρισμός, συντήρηση και παραγγελία ανταλλακτικών

**Κίνδυνος!** Πριν από όλες τις εργασίες καθαρισμού, να αφαιρείτε τη μπαταρία.

### 7.1 Καθαρισμός

- Να κρατάτε όσο πιο ελεύθερα από σκόνη και ακαθαρσίες γίνεται τα συστήματα προστασίας, τις σχισμές εξαερισμού και το κέλυφος του μοτέρ. Σκουπίζετε τη συσκευή με ένα καθαρό πανί, ή καθαρίστε το με πεπιεσμένο αέρα σε χαμηλή πίεση.
- Συνιστούμε να καθαρίζετε τη συσκευή αμέσως μετά από κάθε χρήση.
- Να καθαρίζετε τη συσκευή τακτικά με ένα νωπό πανί και λίγο μαλακό σαπούνι. Μη χρησιμοποιείτε καθαριστικά ή διαλύτες, γιατί δεν αποκλείεται να καταστρέψουν την επιφάνεια της συσκευής. Προσέξτε να μην περάσει νερό στο εσωτερικό της συσκευής. Η διείσδυση νερού σε ηλεκτρική συσκευή αυξάνει τον κίνδυνο ηλεκτροπληξίας.

#### 7.1.1 Λειτουργία καθαρισμού (εικ. 8a)

Κατά τη διάρκεια του / μετά τον καθαρισμού/ καθαρισμό του σκληρού σας δαπέδου, μπορείτε να τοποθετήσετε τη συσκευή στον σταθμό καθαρισμού και στάθμευσης (7) για να καθαριστεί ο κύλινδρος καθαρισμού (4). Προσέξτε το ντεπόζιτο φρέσκου νερού (1) να έχει ακόμη νερό τουλάχιστον μέχρι τη γραμμή MIN.

Όταν τοποθετήσετε τη συσκευή στον σταθμό καθαρισμού και στάθμευσης (7) και αφού ελέγξετε την στάθμη του νερού, μπορείτε να εκκινήσετε την λειτουργία του καθαρισμού. Πιέστε και κρατήστε πιεσμένο τον διακόπτη BOOST (10) επί τουλάχιστον 3 δευτερόλεπτα. Αφού εκκινήσετε με επιτυχία την λειτουργία καθαρισμού, αναβοσβήνου και τα δύο LED του LED κατάστασης (11).

Η διαδικασία καθαρισμού διαρκεί περ. 30 δευτερόλεπτα. Μετά τη λήξη μπορείτε είτε να ξανααρχίσετε τον καθαρισμό του σκληρού σας δαπέδου ή να αφαιρέσετε τον κύλινδρο καθαρισμού (4) και να τον βάλετε στον σταθμό καθαρισμού και στάθμευσης (7) για να στεγνώσει. (εικ. 8b)

### 7.1.2 Καθαρισμός του κυλίνδρου (εικ. 6)

Για να αφαιρέσετε τον κύλινδρο καθαρισμού (4), πιέστε τον διακόπτη ασφάλισης του καλύμματος του κυλίνδρου καθαρισμού (13) προς τα πίσω και τραβήξτε το κάλυμμα του κυλίνδρου καθαρισμού (6) προς τα έξω. Κατόπιν μπορείτε να τραβήξετε προς τα έξω τον κύλινδρο καθαρισμού (4). Ο κύλινδρος καθαρισμού (4) μπορεί να πλυθεί στο πλυντήριο ρούχων σε το ανώτερο 60 βαθμούς και μόνο λίγο στύψιμο.

### 7.1.3 Καθαρισμός των μπεκ εισόδου (εικ. 7)

Αφαιρέστε τα εργαλεία καθαρισμού (5) από τον σταθμό καθαρισμού και στάθμευσης (7) και καθαρίστε με αυτά τα μπεκ εισόδου (19) που βρίσκονται πίσω από τον κύλινδρο καθαρισμού (4) από ακαθαρσίες.

## 7.2 Συντήρηση

### 7.2.1 Μεγαλύτερης διάρκειας ακινητοποίηση της ηλεκτρικής αντλίας

Μετά από κάθε χρήση να αδειάζετε πλήρως το νερό από τη μηχανή. Για τον σκοπό αυτό ενεργοποιήστε τη συσκευή χωρίς ντεπόζιτο (1,2) και χωρίς κύλινδρο καθαρισμού (4) και πιέστε τον διακόπτη εισόδου νερού (8) και κρατήστε τον πιεσμένο μέχρι να μην εξέρχεται πλέον νερό από τα μπεκ εισόδου (19).

### 7.3 Παραγγελία ανταλλακτικών:

Κατά την παραγγελία ανταλλακτικών να αναφέρετε τα εξής:

- Τύπος της συσκευής
- Αριθμός είδους της συσκευής
- Αριθμός ταύτισης της συσκευής
- Αριθμός ανταλλακτικού

Θα βρείτε τις ισχύουσες τιμές και πληροφορίες στην ιστοσελίδα [www.Einhell-Service.com](http://www.Einhell-Service.com)

## 8. Διάθεση στα απορρίμματα και επαναχρησιμοποίηση

Η συσκευή βρίσκεται σε μία συσκευασία προς αποφυγή ζημιών κατά τη μεταφορά. Αυτή η συσκευασία αποτελείται από πρώτες ύλες και έτσι μπορεί να επαναχρησιμοποιηθεί ή να ανακυκλωθεί. Η συσκευή και τα εξαρτήματά της αποτελούνται από διάφορα υλικά, όπως π.χ. μέταλλο και πλαστικά υλικά. Δεν επιτρέπεται η απόρριψη ελαττωματικών συσκευών στα οικιακά απορρίμματα. Σωστή απόρριψη είναι η παράδοση σε κατάλληλα κέντρα συλλογής μεταχειρισμένων συσκευών. Εάν δεν γνωρίζετε πού βρίσκεται παρόμοιο κέντρο συλλογής μεταχειρισμένων συσκευών, ρωτήστε στη διοίκηση της κοινότητάς σας.

## 9. Φύλαξη

Να διατηρείτε τη συσκευή και ταξεσουάρ της σε σκοτεινό, στεγνό χώρο, χωρίς παγετό, και μακριά από παιδιά. Η ιδανική θερμοκρασία αποθήκευσης είναι μεταξύ 5 και 30 °C. Να φυλάξετε την ηλεκτρική σας συσκευή στην πρωτότυπη συσκευασία της.

**10. Ενδεχόμενες αιτίες διακοπής λειτουργίας**

<b>Βλάβη</b>	<b>Αιτία</b>	<b>Αποκατάσταση</b>
Δεν λειτουργεί η συσκευή.	<ul style="list-style-type: none"><li>- Δεν υπάρχει τροφοδοσία τάσης προς τη συσκευή.</li><li>- Υπερθέρμανση της συσκευής (το LED (11) κατάστασης της συσκευής αναβοσβήνει εναλλάξ επί 10 δευτ.)</li></ul>	<ul style="list-style-type: none"><li>- δεν είναι φορτισμένη η μπαταρία.</li><li>- Δεν έχει συνδεθεί σωστά η μπαταρία</li><li>- Αφήστε τη συσκευή να κρυώσει.</li></ul>
Ο κινητήρας λειτουργεί, αλλά δεν έρχεται νερό.	<ul style="list-style-type: none"><li>- Βουλωμένα μπεκ εισόδου</li><li>- Άδειο ντεπόζιτο νερού.</li></ul>	<ul style="list-style-type: none"><li>- Καθαρισμός των μπεκ εισόδου (βλέπε 7.1.3)</li><li>- Γεμίστε το ντεπόζιτο νερού.</li></ul>

## 11. Ένδειξη φορτιστή

Κατάσταση ένδειξης		Σημασία και μέτρα
Κόκκινο LED	Πράσινο LED	
απενεργοποίηση (OFF)	Αναβοσβήνει	<b>Ετοιμότητα για λειτουργία</b> Ο φορτιστής είναι συνδεδεμένος με το δίκτυο και έτοιμος για λειτουργία. Η μπαταράι δεν είναι μέσα στο φορτιστή.
Ενεργοποιημένος	απενεργοποίηση (OFF)	<b>Φόρτιση</b> Ο φορτιστής φορτίζει τη μπαταρία σε λειτουργία ταχείας φόρτισης. Η διάρκεια φόρτισης αναγράφεται στον φορτιστή. Υπόδειξη! Ανάλογα με την υπάρχουσα φόρτιση η πραγματική διάρκεια φόρτισης μπορεί να διαφέρει από αυτήν που αναγράφεται στο φορτιστή.
απενεργοποίηση (OFF)	Ενεργοποιημένος	<b>Η μπαταρία είναι φορτισμένη και έτοιμη για χρήση.</b> Κατόπιν ενεργοποιείται η φόρτιση ασφαλείας μέχρι την πλήρη φόρτιση. Αφήστε τη μπαταρία περίπου 15 λεπτά περισσότερο στον φορτιστή. <b>Τι πρέπει να κάνετε:</b> Αφαιρέστε τη μπαταρία από τον φορτιστή. Διακόψτε την παροχή ρεύματος προς τον φορτιστή.
Αναβοσβήνει	απενεργοποίηση (OFF)	<b>Φόρτιση προσαρμογής</b> Ο φορτιστής βρίσκεται στη λειτουργία για προσεκτική φόρτιση. Για λόγους ασφαλείας ο φορτιστής φορτίζεται πιο αργά και χρειάζεται περισσότερο χρόνο. Αυτό μπορεί να οφείλεται στα εξής: - Η μπαταρία δεν φορτίστηκε εδώ και πολύ καιρό- Η θερμοκρασία της μπαταρίας δεν κυμαίνεται στα ιδανικά επίπεδα. - Η θερμοκρασία της μπαταρίας δεν κυμαίνεται στα ιδανικά επίπεδα. <b>Τι πρέπει να κάνετε:</b> Περιμένετε μέχρι να περατωθεί η διαδικασία φόρτισης, παρόλα αυτά μπορεί να συνεχιστεί η φόρτιση της μπαταρίας.
Αναβοσβήνει	Αναβοσβήνει	<b>Σφάλμα</b> Δεν είναι δυνατή πλέον η φόρτιση. Η μπαταρία είναι ελαττωματική. <b>Τι πρέπει να κάνετε:</b> Μία ελαττωματική μπαταρία δεν είναι δυνατόν να επαναφορτιστεί. Αφαιρέστε τη μπαταρία από τον φορτιστή.
Ενεργοποιημένος	Ενεργοποιημένος	<b>Βλάβη θερμοκρασίας:</b> Η μπαταρία είναι πολύ ζεστή (π. χ. άμεση ηλιακή ακτινοβολία) ή πολύ κρύα (κάτω από 0°C). <b>Τι πρέπει να κάνετε:</b> Αφαιρέστε τη μπαταρία και φυλάξτε την αυτή τη 1 ημέρα σε θερμοκρασία δωματίου (περ. 20° C).



Μόνο για κράτη-μέλη της Ε.Ε.

Μη πετάτε τις ηλεκτρικές συσκευές στα οικιακά απορρίμματα!

Σύμφωνα με την ευρωπαϊκή Οδηγία 2012/19/ΕΚ για απόβλητα ειδών ηλεκτρικού και ηλεκτρονικού εξοπλισμού και την ενσωμάτωσή της σε εθνικό δίκαιο, πρέπει η παλιές ηλεκτρικές συσκευές να συγκεντρώνονται και να παραδίδονται για ανακύκλωση φιλική για το περιβάλλον.

Εναλλακτική λύση ανακύκλωσης αντί για επιστροφή

Ο ιδιοκτήτης της ηλεκτρικής συσκευής υποχρεούται αντί της επιστροφής να συμβάλει στη σωστή ανακύκλωση σε περίπτωση που δεν συνεχίζει να χρησιμοποιεί τη συσκευή. Η παλιά συσκευή μπορεί να παραχωρηθεί σε κέντρο επιστροφής ηλεκτρικών συσκευών με την έννοια των εθνικών νόμων ανακύκλωσης και διαχείρισης αποβλήτων. Δεν συμπεριλαμβάνονται τα τμήματα παλιών συσκευών και τα βοηθητικά στοιχεία χωρίς ηλεκτρικά εξαρτήματα.

Παρακαλούμε κατά την διάθεση στα απορρίμματα να προσέξετε να αφαιρεθούν οι μπαταρίες και ταιίδη φωτισμού από τη συσκευή (π.χ. λάμπες).

Η ανατύπωση ή οποιασδήποτε άλλης μορφής αναπαραγωγή της τεκμηρίωσης ή άλλων δικαιολογητικών που αναφέρονται στα προϊόντα, ακόμη και αποσπασματικά, επιτρέπεται μόνο με ρητή συγκατάθεση της Einhell Germany AG.

Με επιφύλαξη τεχνικών τροποποιήσεων

## Ενημέρωση για το σέρβις

Σε όλες τις χώρες που αναφέρονται στην εγγύηση έχουμε αρμόδια συνεργεία που συνεργάζονται μαζί μας, η διεύθυνση των οποίων προκύπτει από την εγγύηση. Τα συνεργεία αυτά βρίσκονται στη διάθεσή σας για επισκευές, ανταλλακτικά ή αξεσουάρ ή για την αγορά αναλώσιμων.

Προσέξτε ότι στη συσκευή αυτή τα ακόλουθα εξαρτήματα υπόκεινται σε κοινή φθορά ή ότι χρειάζονται τα ακόλουθα αναλώσιμα.

Κατηγορία	Παράδειγμα
Φθειρόμενα εξαρτήματα*	Κύλινδρος καθαρισμού
Αναλώσιμα υλικά/αναλώσιμα τμήματα*	
Ελλείψεις	

\* δεν συμπεριλαμβάνονται υποχρεωτικά στο περιεχόμενο της συσκευασίας!

Σε περίπτωση ελαττωμάτων ή σφαλμάτων σας παρακαλούμε να δηλώστε την περίπτωση στο ίντερνετ στο [www.Einhell-Service.com](http://www.Einhell-Service.com). Προσέξτε να περιγράψετε με ακρίβεια το σφάλμα και απαντήστε στις ακόλουθες ερωτήσεις:

- Λειτουργήσε σωστά η συσκευή ή είχε από την αρχή κάποιο ελάττωμα?
- Μήπως προσέξατε κάτι περίεργο προτού παρουσιαστεί το ελάττωμα (σύμπτωμα ή βλάβη)?
- Ποια δυσλειτουργία παρατηρείται στη συσκευή (κύριο σύμπτωμα)? Περιγράψτε αυτή τη δυσλειτουργία.

## Πιστοποιητικό Εγγύησης

Αγαπητέ πελάτη,

τα προϊόντα μας υπόκεινται σε αυστηρό ποιοτικό έλεγχο. Ωστόσο, εάν αυτή η συσκευή δεν λειτουργεί σωστά, μπορείτε να επικοινωνήσετε με το τμήμα τεχνικής υποστήριξης – service, στη διεύθυνση που αναγράφεται σε αυτήν την κάρτα εγγύησης. Παρακαλώ σημειώστε ότι για την εγγύηση ισχύουν τα παρακάτω:

1. Οι παρόντες όροι εγγύησης απευθύνονται αποκλειστικά σε καταναλωτές, δηλ. φυσικά πρόσωπα που δεν επιθυμούν να χρησιμοποιήσουν αυτό το προϊόν ως μέρος της εμπορικής ή άλλης αυτοαπασχολούμενης δραστηριότητάς τους. Αυτοί οι όροι εγγύησης ρυθμίζουν πρόσθετες υπηρεσίες εγγύησης τις οποίες υπόσχεται ο αναφερόμενος κατασκευαστής στους αγοραστές των νέων προϊόντων του εκτός από τα εκ του νόμου δικαιώματα εγγύησης. Οι νομικές αξιώσεις εγγύησης δεν επηρεάζονται από αυτήν την εγγύηση. Η υπηρεσία εγγύησης είναι δωρεάν.
2. Οι υπηρεσίες εγγύησης καλύπτουν μόνο ελαττώματα που οφείλονται σε ελαττώματα υλικού ή κατασκευής στο νέο προϊόν που αγοράσατε στην Ευρωπαϊκή Ένωση από τον παρακάτω κατασκευαστή και περιορίζονται είτε στην αποκατάσταση των εν λόγω ελαττωμάτων είτε στην αντικατάσταση του προϊόντος, κατά την επιλογή μας. Λάβετε υπόψη ότι ο εξοπλισμός μας δεν έχει σχεδιαστεί για χρήση σε εμπορικές ή επαγγελματικές εφαρμογές. Κατά συνέπεια, η εγγύηση ακυρώνεται εάν ο εξοπλισμός χρησιμοποιηθεί εντός της περιόδου εγγύησης σε εμπορικές ή βιομηχανικές εφαρμογές ή για άλλες ισοδύναμες δραστηριότητες. Ο αποκλεισμός από εμπορικές ή επαγγελματικές εφαρμογές δεν ισχύει για προϊόντα με την επωνυμία «Professional».
3. Η εγγύησή μας δεν καλύπτει:
  - Ζημιά στη συσκευή που προκαλείται από μη τήρηση των οδηγιών συναρμολόγησης ή λόγω ακατάλληλης εγκατάστασης, μη τήρηση των οδηγιών λειτουργίας (π.χ. σύνδεση σε λανθασμένη τάση δικτύου ή τύπο ρεύματος) ή μη τήρηση των κανονισμών συντήρησης και ασφάλειας ή με την έκθεση της συσκευής σε μη φυσιολογικές περιβαλλοντικές συνθήκες ή λόγω έλλειψης φροντίδας και συντήρησης.
  - Ζημιά στη συσκευή που προκαλείται από κακή χρήση ή ακατάλληλη χρήση (π.χ. υπερφόρτωση της συσκευής ή χρήση μη εγκεκριμένων εργαλείων ή αξεσουάρ), διείσδυση ξένων σωμάτων στη συσκευή (π.χ. άμμος, πέτρες ή σκόνη, ...), ζημιά κατά τη μεταφορά , χρήση δύναμης ή εξωτερικές επιρροές (όπως ζημιές που προκαλούνται από πτώση).
  - Βλάβη στη συσκευή ή σε εξαρτήματα της συσκευής που μπορεί να αποδοθεί σε κανονική, κανονική ή άλλη φυσική φθορά. Για παράδειγμα, οι μπαταρίες υπόκεινται σε φυσική φθορά και έχουν σχεδιαστεί για περιορισμένο αριθμό κύκλων. Η φθορά επηρεάζεται αρνητικά ιδιαίτερα από τα απαιτούμενα φορτία, τις ταχύτητες φόρτωσης, αλλά και από την έκθεση στη ζέστη, το κρύο, τους κραδασμούς και τις κρούσεις.
4. Η εγγύηση ισχύει για περίοδο 2 ετών από την ημερομηνία αγοράς του εξοπλισμού. Οι αξιώσεις εγγύησης πρέπει να υποβληθούν πριν από τη λήξη της περιόδου εγγύησης και εντός δύο εβδομάδων από τη διαπίστωση του ελαττώματος. Καμία αξίωση εγγύησης δεν θα γίνει δεκτή μετά τη λήξη της περιόδου εγγύησης. Η επισκευή ή η αντικατάσταση της συσκευής δεν οδηγεί σε παράταση της περιόδου εγγύησης, ούτε αυτή η υπηρεσία ξεκινά νέα περίοδο εγγύησης για τη συσκευή ή για τυχόν ανταλλακτικά που έχουν εγκατασταθεί. Αυτό ισχύει επίσης όταν χρησιμοποιείτε μια επιτόπια υπηρεσία.
5. Για να διεκδικήσετε την αξίωση εγγύησης, εγγράψτε την ελαττωματική συσκευή στη διεύθυνση: [www.Einhell-Service.com](http://www.Einhell-Service.com). Θα χρειαστεί να προσκομίσετε απόδειξη αγοράς του εξοπλισμού. Συσκευές που αποστέλλονται χωρίς απόδειξη ή χωρίς πινακίδα χαρακτηριστικών εξαιρούνται από τις υπηρεσίες εγγύησης λόγω έλλειψης ιχνηλασιμότητας. Εάν το ελάττωμα της συσκευής καλύπτεται από την εγγύησή μας, τότε είτε η συσκευή θα επισκευασθεί είτε θα αντικατασταθεί με νέα.
6. Εάν έχετε μεταφέρει τη συσκευή σε χώρα της Ευρωπαϊκής Ένωσης διαφορετική από τη χώρα στην οποία την αγοράσατε, θα παρέχουμε την υπηρεσία εγγύησης μέσω ενός τοπικού συνεργάτη σέρβις. Εάν μεταφέρετε τον εξοπλισμό εκτός ΕΕ, η εγγύηση δεν θα ισχύει.

Επιπρόσθετα, προσφέρουμε μια υπηρεσία επισκευής με χρέωση για τυχόν ελαττώματα που δεν καλύπτονται ή δεν καταγράφονται πλέον από το πεδίο εφαρμογής αυτής της εγγύησης. Για να το κάνετε αυτό, στείλτε τη συσκευή στη διεύθυνση του σέρβις μας. Εφιστούμε την προσοχή στους περιορισμούς αυτής της εγγύησης σχετικά με εξαρτήματα φθοράς, αναλώσιμα και εξαρτήματα που λείπουν, όπως παρουσιάζονται στις πληροφορίες σέρβις που περιλαμβάνονται σε αυτό το εγχειρίδιο λειτουργίας.

Κεντρικό Service: Einhell Ελλάς Α.Ε. Θεσσαλονίκης 77-79 Ν. Φιλαδέλφεια Τ.Κ. 143 42 Τηλ. +30 210 2776871  
Email: [Einhell-GR@einhell.com](mailto:Einhell-GR@einhell.com)



**Perigo!**

Ao utilizar ferramentas, devem ser respeitadas algumas medidas de segurança para prevenir ferimentos e danos. Por conseguinte, leia atentamente este manual de instruções / estas instruções de segurança. Guarde-o num local seguro, para que o possa consultar sempre que necessário. Caso passe o aparelho a outras pessoas, entregue também este manual de instruções / estas instruções de segurança. Não nos responsabilizamos pelos acidentes ou danos causados pela não observância deste manual e das instruções de segurança.

**Explicação dos símbolos utilizados (ver figura 13)**

1. **Perigo!** - Para reduzir o risco de ferimentos leia o manual de instruções.

**1. Instruções de segurança**

As instruções de segurança correspondentes encontram-se na brochura fornecida.

**Aviso!**

**Leia todas as instruções de segurança, indicações, ilustrações e dados técnicos fornecidos com esta ferramenta elétrica.** O incumprimento das indicações seguintes pode provocar choques elétricos, incêndios e/ou ferimentos graves.

**Guarde todas as instruções de segurança e indicações para consultar mais tarde.**

**2. Descrição do aparelho e material a fornecer****2.1 Descrição do aparelho (fig. 1-11)**

1. Depósito de água fria
2. Depósito de água suja
3. Cobertura do depósito de água suja
4. Rolo de limpeza
5. Ferramenta de limpeza
6. Cobertura do rolo de limpeza
7. Estação de limpeza e de suporte com pega de transporte
8. Botão para entrada de água
9. Botão ligar/desligar
10. Botão BOOST
11. LED de estado
12. Botão de retenção da cobertura do depósito de água suja

13. Botão de retenção da cobertura do rolo de limpeza
14. Botão de retenção do suporte da bateria
15. Suporte da bateria
16. Botão de retenção do depósito de água
17. Molas de engate
18. Abertura para enchimento de água
19. Bocais de entrada

**2.2 Material a fornecer**

Com a ajuda da descrição do material a fornecer, verifique se o artigo se encontra completo. Caso falem peças, dirija-se num prazo máximo de 5 dias úteis após a compra do artigo a um dos nossos Service Center ou ao ponto de venda onde adquiriu o aparelho, fazendo-se acompanhar de um talão de compra válido. Para o efeito, consulte a tabela da garantia que se encontra nas informações do serviço de assistência técnica no fim do manual.

- Abra a embalagem e retire cuidadosamente o aparelho.
- Remova o material da embalagem, assim como os dispositivos de segurança da embalagem e de transporte (caso existam).
- Verifique se o material a fornecer está completo
- Verifique se o aparelho e as peças acessórias apresentam danos de transporte.
- Se possível, guarde a embalagem até ao termo do período de garantia.

**Perigo!**

**O aparelho e o material da embalagem não são brinquedos! As crianças não devem brincar com sacos de plástico, películas ou peças de pequena dimensão! Existe o perigo de deglutição e asfixia!**

- Cobertura do rolo de limpeza
- Ferramenta de limpeza
- Estação de limpeza e de suporte com pega de transporte
- Manual de instruções original
- Instruções de segurança

**3. Utilização adequada**

O aparelho destina-se ao uso pessoal para a limpeza de chãos duros.

A máquina só pode ser utilizada para os fins a que se destina. Qualquer outro tipo de utilização

é considerado inadequado. Os danos ou ferimentos de qualquer tipo daí resultantes são da responsabilidade do utilizador/operador e não do fabricante.

Chamamos a atenção para o fato de os nossos aparelhos não terem sido concebidos para uso comercial, artesanal ou industrial. Não assumimos qualquer responsabilidade se o aparelho for utilizado no comércio, artesanato ou indústria ou em actividades equiparáveis.

Esta máquina não pode ser utilizada por pessoas (incluindo crianças) com capacidades físicas, sensoriais ou mentais reduzidas ou sem experiência nem conhecimentos.

#### 4. Dados técnicos

Alimentação de tensão do motor: ..... 18 V  
 Conteúdo do depósito de água fria: .....400 ml  
 Conteúdo do depósito de água suja: .....300 ml  
 Peso: ..... 2,5 kg

##### Atenção!

O aparelho é fornecido sem baterias nem carregador e só pode ser usado com as baterias de lítio da série Power X-Change!

As baterias de lítio da série Power X-Change só podem ser carregadas com os carregadores Power X-Charger.

As baterias e carregadores adequados da série Power X-Change são, por exemplo:

- Bateria: Power X-Change 1,5
- Bateria: Power X-Change 5,2
- Carregador: Power X-Charger 3A
- Carregador: Power X-Charger

##### Perigo!

##### Ruído e vibração

Os valores de vibração e ruído foram apurados de acordo com a norma EN 60335-2-10.

Nível de pressão acústica  $L_{pA}$  ..... 62,6 dB(A)  
 Incerteza  $K_{pA}$  ..... 3 dB  
 Nível de potência acústica  $L_{WA}$  ..... 74,1 dB(A)  
 Incerteza  $K_{WA}$  ..... 3 dB

#### 5. Antes da colocação em funcionamento

##### Cuidado!

##### Proteja o seu acumulador contra a humidade, chuva e da humidade do ar elevada.

Certifique-se de que não há água a escorrer sobre o acumulador ou os seus contactos durante o funcionamento.

##### Aviso!

Retire sempre a bateria antes de efetuar ajustes no aparelho.

##### 5.1 Utilização correta do aparelho

- O aparelho tem de ser colocado sobre uma superfície plana e segura.
- A fim de evitar danos na bomba quando parada, é normal que se verifique uma pequena fuga na bomba.
- A máquina nunca pode ser utilizada em espaços onde haja perigo de explosão.
- A temperatura de serviço deve encontrar-se entre os +5 e os + 40°C.
- O aparelho é adequado para o funcionamento com água fria ou moderadamente quente (até 40 °C no máx.), já que temperaturas mais elevadas originam danos na bomba.
- A água que entra não pode estar suja, conter areia ou produtos químicos, que possam prejudicar o funcionamento e diminuir a vida útil da máquina.
- O aparelho só pode ser usado com água da torneira pura ou produtos de limpeza para o chão convencionais.
- Ao usar produtos de limpeza, respeitar as instruções de aplicação, de segurança, etc. do fabricante.

##### Aviso – Perigo de explosão

Não borrifar líquidos inflamáveis.

##### Aviso

Se o produto de limpeza entrar em contacto com a pele ou com os olhos, lave a zona afetada com água limpa abundante. De seguida consulte um médico ou siga as indicações da folha de dados de segurança do fabricante do detergente.

## 5.2 Montagem

### 5.2.1 Montagem do aparelho (fig. 11)

Monte o aparelho e certifique-se de que ambas as molas de engate (17) engatam bem na carcaça.

**Nota!** Verifique se o adaptador está bem fixo antes de iniciar a limpeza.

### 5.2.2 Inserir a bateria (fig. 6)

Para poder inserir a bateria no suporte da bateria (15), acione o botão de retenção do suporte da bateria (14) para que o suporte da bateria (15) se abra. Insira agora a bateria no aparelho e feche o suporte da bateria no aparelho.

### 5.3 Carregamento do pack de baterias de lítio (fig. 9-10)

1. Puxe o pack de baterias (a) do punho, premiando, para tal, a tecla de engate (b) para baixo.
2. Verifique se a tensão de rede indicada na placa de características corresponde à tensão de rede existente. Ligue a ficha de alimentação do carregador (c) à tomada. O LED verde começa a piscar.
3. Empurre o acumulador (a) no carregador (c).
4. No „Visor do carregador“, encontra uma tabela com os significados da indicação LED no carregador.

#### Cuidado!

Carregue a sua bateria apenas sem a cobertura da bateria PXC e impeça assim o sobreaquecimento da sua bateria.

A bateria pode aquecer um pouco durante o carregamento. É normal que isso ocorra.

Se o pack de acumuladores não carregar, verifique

- se existe tensão de rede na tomada
- ou se existe um contacto correto nos contactos de carregamento.

Se continuar a não ser possível carregar o pack de acumuladores, envie

- o carregador
- e o pack de acumuladores

para o nosso serviço de assistência técnica.

**Para o envio correto, contacte o nosso serviço de assistência técnica ou o ponto de venda onde adquiriu o aparelho.**

**Ao enviar ou eliminar baterias ou o aparelho sem fio, certifique-se de que estes são embalados individualmente em sacos de plástico para evitar curto-circuitos e incêndios!**

Tendo em vista uma longa vida útil do pack de baterias, deve providenciar o seu recarregamento atempado. Isto é absolutamente necessário se verificar que a capacidade do aparelho está a diminuir. Nunca deixe o pack de baterias descarregar-se completamente. Esta situação poderia provocar uma avaria no pack de baterias!

### 5.4 Indicação da capacidade do acumulador (fig. 10/pos. d)

Prima o interruptor para obter a indicação da capacidade do acumulador (e). O indicador da capacidade do acumulador (d) indica-lhe o nível de carga do acumulador através de 3 LEDs.

#### Acendem-se os 3 LEDs:

O acumulador está completamente carregado.

#### Acendem 2 ou 1 LEDs:

O acumulador dispõe de carga residual suficiente.

#### 1 LED a piscar

O acumulador está vazio, carregue-o.

#### Todos os LEDs a piscar:

A temperatura da bateria não foi alcançada. Remova a bateria do aparelho e deixe-a um dia à temperatura ambiente. Se o erro voltar a ocorrer, a bateria sofreu uma descarga total e tem defeito. Remova a bateria do aparelho. Uma bateria com defeito nunca mais pode voltar a ser usada ou carregada.

## 6. Operação

### 6.1 Colocação em funcionamento

#### 6.1.1 Encher o depósito de água fria

Remova o depósito de água (1) pressionado o botão de retenção do depósito de água (16).

Encha o mesmo através da abertura para enchimento de água (18) com água da torneira (opcionalmente adicione a quantidade de produto de limpeza do chão indicada pelo fabricante) até no máximo à linha MAX.

### 6.1.2 Ligar o aparelho (fig. 3)

A seguir pode iniciar o aparelho pressionando o botão de ligar/desligar (9).

Premindo e mantendo premido o botão para a entrada de água (8) adiciona água através dos bocais de entrada (19) para humedecer o rolo de limpeza (4). Pode demorar alguns segundos até o rolo estar totalmente humedecido. Ao soltar o botão para a entrada de água (8), a entrada de água para. Doseie a água apenas para a quantidade necessária.

Pressionando o botão BOOST (10) pode aumentar a velocidade de rotação do rolo. O estado atual do aparelho é indicado através do LED de estado (11). Para desligar o aparelho, pressione de novo o botão de ligar/desligar.

### 6.1.3 Esvaziar e encher o aparelho

Quando a reserva de água no depósito de água fria (1) acabar, basta enchê-lo de novo. Cada vez que acabar a reserva do depósito de água fria, também tem de ser esvaziado o depósito de água suja (2). Para esvaziar o mesmo, retire a cobertura do depósito de água suja (3), pressionando o botão de retenção da cobertura do depósito de água suja (12) e remova a cobertura. (Fig. 4)

Retire e esvazie agora o depósito de água suja (2) e proceda pela ordem inversa para que o aparelho fique novamente operacional.

Depois de terminar o processo de limpeza esvazie todos os reservatórios e deixe o rolo de limpeza secar.

### 6.1.4 Transporte (fig. 12)

O aparelho pode ser transportado com a estação de limpeza e de suporte (7).

## 7. Limpeza, manutenção e encomenda de peças sobressalentes

**Perigo!** Retire a bateria antes de qualquer trabalho de limpeza.

### 7.1 Limpeza

- Mantenha os dispositivos de proteção, as ranhuras de ventilação e a carcaça do motor tão livres de pó e sujidade quanto possível. Esfregue o aparelho com um pano limpo ou sobre com ar comprimido a baixa pressão.
- Aconselhamos a limpeza do aparelho imediatamente após cada utilização.

- Limpe regularmente o aparelho com um pano húmido e um pouco de sabonete líquido. Não utilize produtos de limpeza ou solventes, pois estes podem corroer as peças de plástico do aparelho. Certifique-se de que não entra água para o interior do aparelho. A entrada de água num aparelho elétrico aumenta o risco de choque elétrico.

### 7.1.1 Modo de limpeza (fig. 8a)

Durante/após a limpeza do seu chão duro pode colocar o aparelho na estação de limpeza e de suporte (7) para limpar o rolo de limpeza (4). Certifique-se de que o seu depósito de água fria (1) ainda está cheio pelo menos até à linha MIN. Depois de colocar o aparelho na estação de limpeza e de suporte (7) e de verificar o nível da água, pode iniciar a função de limpeza. Pressione e mantenha premido o botão BOOST (10) durante pelo menos 3 segundos.

Se tiver iniciado com sucesso o modo de limpeza, piscam ambos os LEDs do LED de estado (11).

O modo de limpeza demora cerca de 30 segundos. Depois de terminar, pode voltar a limpar o seu chão duro, ou remover o rolo de limpeza (4) e para secar colocar na estação de limpeza e de suporte (7). (Fig. 8b)

### 7.1.2 Limpeza do rolo (fig. 6)

Para remover o rolo de limpeza (4), pressione o botão de retenção da cobertura do rolo de limpeza (13) para trás e retire a cobertura do rolo de limpeza (6). A seguir pode remover o rolo de limpeza (4).

O rolo de limpeza (4) pode ser lavado na máquina de lavar, no máx. a 60 graus e com pouca centrifugação.

### 7.1.3 Limpeza dos bocais de entrada (fig. 7)

Retire a ferramenta de limpeza (5) da estação de limpeza e de suporte (7) e limpe com a mesma a sujidade dos bocais de entrada (19), que se encontram por trás do rolo de limpeza (4).

## 7.2 Manutenção

### 7.2.1 Paragem prolongada da bomba elétrica

Depois de se utilizar a máquina, deve-se retirar sempre toda a água. Para isso, ligue o aparelho sem qualquer um dos depósitos (1, 2) e sem o rolo de limpeza (4) e pressione o botão para entrada de água (8) e mantenha-o premido até não sair mais água dos bocais de entrada (19).

### 7.3 Encomenda de peças sobressalentes:

Ao encomendar peças sobressalentes, devem-se fazer as seguintes indicações:

- Tipo da máquina
- Número de artigo da máquina
- Número de identificação da máquina
- Número da peça sobressalente necessária

Pode encontrar os preços e informações actuais em [www.Einhell-Service.com](http://www.Einhell-Service.com)

## 8. Eliminação e reciclagem

O aparelho encontra-se dentro de uma embalagem para evitar danos de transporte. Esta embalagem é matéria-prima, podendo ser reutilizada ou reciclada. O aparelho e os respetivos acessórios são de diferentes materiais, como p. ex. o metal e o plástico. Não deite os aparelhos defeituosos para o lixo doméstico. Para uma eliminação ecologicamente correcta, o aparelho deve ser entregue num local de recolha adequado. Se não tiver conhecimento de nenhum local de recolha, informe-se junto da sua administração autárquica.

## 9. Armazenagem

Guarde o aparelho e os respectivos acessórios em local escuro, seco e sem risco de formação de gelo, fora do alcance das crianças. A temperatura ideal de armazenamento situa-se entre os 5 e os 30 °C. Guarde a ferramenta elétrica na embalagem original.

**10. Causas para possíveis falhas**

<b>Falha de funcionamento</b>	<b>Causa</b>	<b>Resolução</b>
O aparelho não funciona.	<ul style="list-style-type: none"><li>- Não existe tensão elétrica no aparelho.</li><li>- O aparelho sobreaquece (LED de estado (11) pisca alternadamente 10s).</li></ul>	<ul style="list-style-type: none"><li>- A bateria não está carregada.</li><li>- A bateria não está corretamente conectada.</li><li>- Deixar o aparelho arrefecer.</li></ul>
O motor está a funcionar, mas não sai água.	<ul style="list-style-type: none"><li>- Os bocais de entrada estão entupidos.</li><li>- O depósito de água está vazio.</li></ul>	<ul style="list-style-type: none"><li>- Limpar os bocais de entrada. (ver 7.1.3)</li><li>- Encher o depósito de água.</li></ul>

## 11. Visor do carregador

Estado do visor		Significado e medida a adotar
LED vermelho	LED verde	
Desligado	A piscar	<b>Operacionalidade</b> O carregador está ligado à rede e encontra-se operacional; o acumulador não está no carregador.
Ligado	Desligado	<b>Carregamento</b> O carregador carrega o acumulador no modo de carregamento rápido. Os tempos de carregamento correspondentes encontram-se diretamente no carregador. Nota! Os tempos de carregamento reais podem diferir dos tempos de carregamento indicados em função da carga de acumulador disponível.
Desligado	Ligado	<b>O acumulador está carregado e está operacional.</b> De seguida, é comutado para um carregamento parcial até estar totalmente carregado. Para tal, deixe o acumulador aprox. mais 15 min. no carregador. <b>Medida a adotar:</b> Remova o acumulador do carregador. Desligue o carregador da rede.
A piscar	Desligado	<b>Carregamento condicionado</b> O carregador encontra-se no modo de carregamento moderado. Aqui, por motivos de segurança, o acumulador é carregado mais lentamente, precisando de mais tempo até estar carregado. Tal pode dever-se às seguintes causas: - O acumulador passou muito tempo sem ser carregado. - A temperatura do acumulador não se encontra na faixa ideal. <b>Medida a adotar:</b> Aguarde até o carregamento estar concluído; o acumulador pode, no entanto, continuar a ser carregado.
A piscar	A piscar	<b>Falha</b> Já não é possível efetuar o carregamento. O acumulador tem um defeito. <b>Medida a adotar:</b> Um acumulador com defeito não deve voltar a ser carregado. Remova o acumulador do carregador.
Ligado	Ligado	<b>Temperatura anómala</b> O acumulador está demasiado quente (p. ex. radiação solar direta) ou demasiado frio (abaixo dos 0° C) <b>Medida a adotar:</b> Retire o acumulador e guarde-o 1 dia à temperatura ambiente (a aprox. 20° C).



Só para países da UE

Não deite as ferramentas eléctricas para o lixo doméstico!

Segundo a directiva europeia 2012/19/CE relativa aos resíduos de equipamentos eléctricos e electrónicos e a respectiva transposição para o direito interno, as ferramentas eléctricas usadas têm de ser recolhidas separadamente e entregues nos locais de recolha previstos para o efeito.

Alternativa de reciclagem relativa à solicitação de devolução:

O proprietário do aparelho eléctrico, no caso de não optar pela devolução, é obrigado a reciclar adequadamente o aparelho eléctrico. Para tal, o aparelho usado também pode ser entregue a um ponto de recolha que trate da eliminação de resíduos, respeitando a legislação nacional sobre resíduos e respectiva reciclagem. Não estão abrangidos os meios auxiliares e os acessórios sem componentes electrónicos, que acompanham os aparelhos usados.

Na eliminação, certifique-se de que a bateria e a lâmpada (p. ex. lâmpada incandescente) foram retiradas do aparelho.

A reprodução ou duplicação, mesmo que parcial, da documentação e dos anexos dos produtos carece da autorização expressa da Einhell Germany AG.

Reservado o direito a alterações técnicas



## Informações do serviço de assistência técnica

Estamos representados em todos os países mencionados no certificado de garantia por agentes autorizados competentes, cujos contactos poderá encontrar no certificado de garantia. Estes encontram-se ao seu dispor para todos os serviços de que necessita, tais como reparações, fornecimento de peças sobressalentes e peças desgastadas ou a aquisição de consumíveis.

Deve-se ter em atenção que, neste produto, as seguintes peças estão sujeitas a um desgaste natural ou decorrente da sua utilização, ou então são necessárias como consumíveis.

<b>Categoria</b>	<b>Exemplo</b>
Peças de desgaste*	Rolo de limpeza
Consumíveis/peças consumíveis*	
Peças em falta	

\* não incluído obrigatoriamente no material a fornecer!

Em caso de deficiências ou erros, pedimos-lhe que comunique o problema através da página de Internet [www.Einhell-Service.com](http://www.Einhell-Service.com). Certifique-se de que faz uma descrição exacta do problema, respondendo sempre às seguintes questões:

- O aparelho já funcionou alguma vez ou possui o defeito desde o início?
- Antes do surgimento do defeito, apercebeu-se de algo estranho (sintoma antes do defeito)?
- Na sua opinião, que erro de funcionamento apresenta o aparelho (sintoma principal)?  
Descreva este erro de funcionamento.

## Certificado de garantia

Estimado(a) cliente,

os nossos produtos são submetidos a um rigoroso controlo de qualidade. Se, ainda assim, o aparelho não funcionar nas devidas condições, lamentamos esse facto e pedimos-lhe que se dirija ao estabelecimento onde adquiriu o nosso produto para ativar a garantia. Se preferir, também pode contactar-nos telefonicamente através do número de assistência técnica indicado. O exercício dos direitos de garantia está sujeito às seguintes condições:

1. As presentes condições de garantia dirigem-se exclusivamente aos consumidores, ou seja, pessoas naturais, que não desejam utilizar este produto quer no âmbito da sua atividade comercial quer de outra atividade independente. As presentes condições de garantia regem as prestações de garantia adicionais com que o fabricante abaixo designado se compromete, além dos termos legais de garantia, para com os compradores dos seus novos aparelhos. Não afetam os seus direitos legais de garantia. O nosso serviço de garantia é prestado gratuitamente.
2. O serviço de garantia cobre exclusivamente as deficiências no novo aparelho do fabricante abaixo designado, adquirido por si na União Europeia, e que sejam decorrentes de erros de material ou de fabrico comprovados, e está, por nossa opção, limitado à eliminação de tal falta ou à substituição do mesmo. Chamamos a atenção para o facto de os nossos aparelhos não terem sido concebidos para uso comercial, artesanal ou profissional. Não haverá, por isso, lugar a um contrato de garantia no caso de o aparelho ter sido utilizado, dentro do período de garantia, em empresas do setor comercial, artesanal ou industrial ou atividades equiparáveis. Para os artigos com a marca "Professional", a exclusão para uso comercial, artesanal ou profissional não se aplica. Aplicamos os prazos legais em vigor.
3. Excluídos pela nossa garantia estão:
  - Danos no aparelho resultantes da inobservância das instruções de montagem ou de uma instalação incorreta, da inobservância do manual de instruções (como p. ex. a ligação a uma tensão de rede ou tipo de corrente errada) ou da inobservância das disposições de segurança ou da exposição do aparelho a condições ambientais anormais ou de uma conservação e manutenção insuficientes.
  - Danos no aparelho resultantes de utilizações abusivas ou indevidas (como p. ex. uma sobrecarga do aparelho ou utilização de ferramentas de trabalho ou acessórios não autorizados), a penetração de corpos estranhos no aparelho (como p. ex. areia, pedras ou pó, ...), danos de transporte, uso de força ou impactos externos (como p. ex. danos resultantes de quedas).
  - Danos no aparelho ou nas peças do aparelho associados a um desgaste decorrente do uso, um desgaste natural habitual ou de outro tipo. Por exemplo, as baterias e os acumuladores estão sujeitos a um desgaste natural e foram construtivamente concebidas para um número limitado de ciclos. O desgaste sofre uma influência negativa, em particular, devido a cargas exigentes e velocidades de carregamento, mas também devido à exposição ao calor, frio, vibrações e choques.
4. O período de garantia é de 2 anos a contar da data de compra do aparelho. Pode estender o período de garantia para 3 anos se registrar o produto no nosso site nos primeiros 30 dias a partir da data da compra. Os direitos de garantia devem ser reclamados dentro do período de garantia, no prazo de duas semanas após ter sido detetado o defeito. Está excluída a reclamação de direitos de garantia após o termo do período de garantia. A reparação ou a substituição do aparelho não implica o prolongamento do período de garantia nem dá origem à contagem de um novo período de garantia para o aparelho ou para eventuais peças sobressalentes montadas no mesmo. O mesmo se aplica no caso de a assistência técnica ter sido prestada no local.
5. Para ativar a garantia, pedimos-lhe que se dirija ao estabelecimento onde adquiriu o nosso produto. Tenha à disposição o talão ou outro comprovativo de compra do aparelho novo. Os aparelhos enviados sem o respetivo comprovativo ou sem a placa de características serão excluídos pelo serviço de garantia devido à falta de atribuição. Se o defeito do aparelho estiver abrangido pelo nosso serviço de garantia, ser-lhe-á enviado um aparelho novo ou reparado o mais breve quanto possível.
6. Caso o aparelho tenha sido transferido para um outro país da União Europeia diferente do país onde adquiriu o aparelho, o serviço de garantia será prestado por um parceiro de serviço de assistência técnica local. A transferência para fora da União Europeia faz cessar os direitos de garantia.

Naturalmente, também teremos todo o gosto em efetuar reparações que não estão, ou deixaram de estar, abrangidas pelo serviço de garantia. Nesse caso, terá de suportar os custos da reparação. Para este efeito, deverá enviar o aparelho para a morada do nosso serviço de assistência técnica. Para peças de desgaste, consumíveis e em falta, consulte as restrições desta garantia, de acordo com as informações do serviço de assistência técnica deste manual de instruções.

Fiador/ Serviço: Einhell Portugal Lda., Rua da Aldeia, 225, 4410-459 Arcozelo (VNG)

**Opasnost!**

Prilikom uporabe uređaja morate se pridržavati sigurnosnih propisa kako biste spriječili nastanak ozljeda i šteta. Zato pažljivo pročitajte ove upute za uporabu/sigurnosne napomene. Dobro ih sačuvajte tako da vam informacije u svako doba budu na raspolaganju. Ako biste ovaj uređaj trebali predati drugim osobama, molimo da im proslijedite i ove upute za uporabu. Ne preuzimamo jamstvo za štete nastale zbog nepridržavanja ovih uputa za uporabu i sigurnosnih napomena.

**Tumačenje korištenih simbola (vidi sliku 13)**

1. **Opasnost!** - pročitajte upute za uporabu kako bi se smanjio rizik od ozljeđivanja.

**1. Sigurnosne napomene**

Odgovarajuće sigurnosne napomene pronaći ćete u priloženoj bilježnici.

**Upozorenje!**

**Pročitajte sve sigurnosne napomene, upute, ilustracije i tehničke podatke koje ima ovaj elektroalat.** Nepridržavanje sljedećih uputa može imati za posljedicu električni udar, požar i/ili teške ozljede.

**Sačuvajte sve sigurnosne napomene i upute za ubuduće.**

**2. Opis uređaja i sadržaj isporuke****2.1 Opis uređaja (slika 1-11)**

1. Spremnik svježe vode
2. Spremnik onečišćene vode
3. Poklopac spremnika onečišćene vode
4. Valjak za čišćenje
5. Alat za čišćenje
6. Poklopac valjka za čišćenje
7. Postaja za čišćenje i parkiranje s transportnom ručkom
8. Tipka za dovod vode
9. Tipka za uključivanje/isključivanje
10. Tipka BOOST
11. LED dioda statusa
12. Tipka za blokadu poklopca spremnika onečišćene vode
13. Tipka za blokadu poklopca spremnika vode za čišćenje
14. Tipka za blokadu držača baterije
15. Držač baterije
16. Tipka za blokadu spremnika za vodu
17. Stezaljke za uklapanje

18. Otvor za punjenje vode
19. Dovodne mlaznice

**2.2 Sadržaj isporuke**

Molimo vas da pomoću opisanog sadržaja isporuke provjerite cjelovitost artikla. Ako su neki dijelovi neispravni, nakon kupnje artikla obratite se našem servisnom centru ili prodajnom mjestu najkasnije u roku od 5 radnih dana uz predočenje važeće potvrde o kupnji. Molimo vas da u vezi s tim obratite pozornost na tablicu o jamstvu u informacijama o servisu na kraju uputa.

- Otvorite pakovinu i pažljivo izvadite uređaj.
- Uklonite ambalažu kao i dijelove za sigurnost pakiranja / za sigurnost tijekom transporta (ako postoje).
- Provjerite je li sadržaj isporuke cjelovit.
- Prekontrolirajte postoje li na uređaju i dijelovima pribora transportna oštećenja.
- Po mogućnosti sačuvajte pakovinu do isteka jamstvenog roka.

**Opasnost!**

**Uređaj i materijal pakovine nisu igračke za djecu! Djeca se ne smiju igrati plastičnim vrećicama, folijama i sitnim dijelovima! Postoji opasnost da ih progutaju i tako se uguše!**

- Poklopac valjka za čišćenje
- Alat za čišćenje
- Postaja za čišćenje i parkiranje s transportnom ručkom
- Originalne upute za uporabu
- Sigurnosne napomene

**3. Namjenska uporaba**

Uređaj je predviđen za uporabu u privatnim područjima za čišćenje tvrdih podova.

Uređaj se smije koristiti samo namjenski. Svaka drugačija uporaba nije namjenska. Za štete ili ozljede svih vrsta nastale zbog nenamjenskog korištenja odgovoran je korisnik/rukovatelj a nika-ko proizvođač.

Molimo da obratite pozornost na to da naši uređaji nisu pogodni za korištenje u komercijalne, obrtničke ili industrijske svrhe. Ne preuzimamo jamstvo ako se uređaj koristi u komercijalne i industrijske svrhe kao i u sličnim djelatnostima.

Taj stroj ne smiju koristiti osobe (uključujući djecu) sa smanjenim psihičkim, senzoričkim ili mentalnim sposobnostima ili nedostatkom iskustva i znanja.

#### 4. Tehnički podaci

Opskrba motora naponom: ..... 18 V  
Sadržaj spremnika svježe vode: .....400 ml  
Sadržaj spremnika onečišćene vode: .....300 ml  
Težina: ..... 2,5 kg

##### Pozor!

Uređaj se isporučuje bez baterije i punjača i smije se koristiti samo s litij ionskom baterijom serije Power X-Change!

Litij-ionske baterije serije Power X-Change smiju se puniti samo pomoću Power X punjača.

Odgovarajuće baterije i punjači serije Power X-Change su na primjer:

- Baterija: Power X-Change 1,5
- Baterija: Power X-Change 5,2
- Punjač: Power X-Charger 3A
- Punjač: Power X-Charger

##### Opasnost!

##### Buka i vibracije

Vrijednosti buke i vibracija utvrđene su prema normama EN 60335-2-10.

Razina zvučnog tlaka  $L_{pA}$  ..... 62,6 dB (A)  
Nesigurnost  $K_{pA}$  ..... 3 dB  
Razina buke  $L_{WA}$  ..... 74,1 dB (A)  
Nesigurnost  $K_{WA}$  ..... 3 dB

#### 5. Prije puštanja u pogon

##### Oprez!

**Zaštitite Vašu bateriju od vlage, kiše i velike vlažnosti zraka.** Pazite na to da voda tijekom rada ne prelazi preko baterije ili njezinih kontakata.

##### Upozorenje!

Uvijek izvadite bateriju prije provođenja bilo kakvih postavki na uređaju.

#### 5.1 Ispravna uporaba uređaja

- Uređaj mora biti postavljen na ravnu, sigurnu površinu.
- Kako biste izbjegli oštećenja pumpe u mirovanju, normalna je mala nepropusnost pumpe.
- Stroj se ne smije ni u kojem slučaju koristiti u prostorijama gdje se nalazi opasnost od eksplozije.
- Radna temperatura mora biti između +5 i +40 °C.
- Uređaj je dizajniran za rad s hladnom ili umjereno toplom vodom (maks. do 40 °C), više temperature će oštetiti pumpu.
- Voda koja dotječe ne smije biti zaprljana, sadržavati pijesak niti biti kontaminirana kemijskim proizvodima koji mogu narušiti funkciju stroja i skratiti njegov vijek trajanja.
- Uređaj je odobren samo za uporabu čiste vodovodne vode ili uobičajenog sredstva za čišćenje poda.
- Kod uporabe sredstva za čišćenje uzeti u obzir napomene za primjenu i sigurnosne napomene itd. proizvođača.

#### Upozorenje – Opasnost od eksplozije

Nemojte prskati zapaljive tekućine.

#### Upozorenje

Ako sredstvo za čišćenje dospije na kožu ili u oči, odmah isperite s puno čiste vode. Posavjetujte se s liječnikom ili slijedite napomene u sigurnosnom listu odnosno proizvođača sredstva za ispiranje.

#### 5.2 Montaža

##### 5.2.1 Montaža uređaja (sl. 11)

Sastavite uređaj i pazite na to da se obje stezaljke za uklapanje (17) čvrsto uklope u kućište.

**Napomena!** Provjerite čvrst dosjed nastavka prije nego što počnete s čišćenjem.

##### 5.2.2 Postavljanje baterije (sl. 6)

Kako bi se mogla utaknuti baterija u držač baterije (15), aktivirajte tipku za blokadu držača baterije (14) i držač za baterije (15) će se izvući. Utaknite sada vašu bateriju u uređaj i preklopite držač baterije ponovno na uređaj.

##### 5.3 Punjenje paketa LI-baterije (sl. 9-10)

1. Izvadite paket baterija (a) iz ručke, pritom pritisnite razdjelnu tipku (b) prema dolje.
2. Usporedite odgovara li napon naveden na tipskoj pločici postojećem naponu mreže.

- Utknite mrežni utikač punjača (c) u utičnicu. Zelena LED dioda počinje treperiti.
- Umetnite paket baterija (a) u punjač (c).
  - Pod „Prikaz punjača“ naći ćete tablicu sa značenjima LED prikaza na punjaču.

**Oprez!**

Napunite vašu bateriju samo bez PXC Battery Cover i spriječite na taj način pregrijavanje vaše baterije.

Za vrijeme punjenja baterija se može malo zagrijati. No, to je normalno.

Ako punjenje akumulatora ne bi bilo moguće, provjerite

- ima li u utičnici napona
- jesu li kontakti na uređaju za punjenje besprijeckorni.

Ako punjenje akumulatorskog paketa još uvijek nije moguće,

- punjač
  - i akumulatorski paket
- pošaljite našoj službi za korisnike.

**Za stručno slanje obratite se našoj službi za korisnike ili prodajnom mjestu gdje je uređaj kupljen.**

**Prilikom slanja ili zbrinjavanja akumulatora odnosno akumulatorskih uređaja u otpad pobrinite se da ih pojedinačno zapakirate u plastične vrećice kako biste izbjegli kratki spoj i požar!**

U interesu dugog vijeka trajanja akumulatora pobrinite se za njegovo pravovremeno ponovno punjenje. To je u svakom slučaju potrebno ako utvrdite da se smanjila snaga uređaja. Nemojte potpuno isprazniti akumulator. To će dovesti do njegovog kvara!

**5.4 Prikaz kapaciteta akumulatora (sl. 10/d)**

Pritisnite prekidač za prikaz kapaciteta akumulatora (e). Prikaz (d) signalizira vam stanje napunjenosti baterije pomoću 3 LED svjetla.

**Svijetle sve 3 LE-diode:**

Akumulator je potpuno napunjen.

**Svijetle 2 ili 1 LE-dioda:**

Akumulator je dovoljno napunjen.

**1 LE-dioda treperi:**

Akumulator je prazan, napunite ga.

**Trepere sve LE diode:**

Preniska temperatura akumulatora. Uklonite akumulator iz uređaja i držite ga jedan dan na sobnoj temperaturi. Ako se greška i dalje pojavljuje, akumulator je potpuno prazan i neispravan. Uklonite akumulator iz uređaja. Neispravan akumulator više ne smijete koristiti odnosno puniti.

**6. Rukovanje****6.1 Pokretanje****6.1.1 Punjenje spremnika svježe vode**

Izvaditi spremnik za vodu (1) pritiskom tipke za blokadu spremnika za vodu (16). Napunite ga sada preko otvora za punjenje vode (18) vodo-vodnom vodom (opcijski dodajte količinu sredstva za čišćenje koju je propisao proizvođač) maksimalno do crte MAX.

**6.1.2 Uključivanje uređaja (sl. 3)**

Zatim možete uređaj pokrenuti pritiskom na tipku za uključivanje/isključivanje (9).

Pritiskom i držanjem tipke za dovod vode (8) dodajete kroz dovodne mlaznice (19) vodu i valjak za čišćenje (4) se navlažuje. Može potrajati nekoliko sekundi, dok valjak ne postane potpuno vlažan. Kada ponovno pustite tipku za dovod vode (8), zaustavlja se ponovno dovod vode. Dozirajte vodu samo do količine koja je potrebna. Pritiskom na tipku BOOST (10) možete povećati brzinu okretaja valjka. Aktualan status uređaja se prikazuje s LED diodom statusa (11). Za isključivanje uređaja ponovno pritisnite tipku za uključivanje/isključivanje.

**6.1.3 Pražnjenje i punjenje uređaja**

Ako je zaliha vode u spremniku svježe vode (1) potrošena, možete ga jednostavno ponovno napuniti. Svaki put kada se potroši zaliha spremnika svježe vode, mora se isprazniti i spremnik onečišćene vode (2). Kako biste ga ispraznili, morate ukloniti poklopac spremnika onečišćene vode (3) pritiskom na gumb za blokadu poklopca spremnika onečišćene vode (12) i njegovim podizanjem. (sl. 4)

Sada uklonite i ispraznite spremnik onečišćene vode (2) i nastavite obrnutim redoslijedom kako bi uređaj ponovno bio spreman za uporabu.

Nakon završetka procesa čišćenja, ispraznite sve spremnike i pustite da se valjak za čišćenje osuši.

#### 6.1.4 Transport (sl. 12)

Uređaj se može transportirati s postajom za čišćenje i pakiranje (7).

## 7. Čišćenje, održavanje i naručivanje rezervnih dijelova

**Opasnost!** Prije svih radova čišćenja izvadite bateriju.

### 7.1 Čišćenje

- Zaštitne naprave, prolaze za zrak i kućište motora treba uvijek čim bolje očistiti od prašine i nečistoća. Istrljajte uređaj čistom krpom ili ga ispušite komprimiranim zrakom pod malim tlakom.
- Preporučujemo da očistite uređaj odmah nakon svake uporabe.
- Redovito čistite uređaj vlažnom krpom i s malo sapuna za podmazivanje. Nemojte koristiti sredstva za čišćenje ni otapala; ona bi mogla oštetiti plastične dijelove uređaja. Pazite na to da u unutrašnjost uređaja ne dospije voda. Prodiranje vode u električni uređaj povećava rizik od električnog udara.

#### 7.1.1 Modus čišćenja (sl. 8a)

Tijekom/nakon čišćenja vašeg tvrdog poda, možete staviti uređaj u postaju za čišćenje i parkiranje (7) kako biste očistili valjak za čišćenje (4). Provjerite je li vaš spremnik svježe vode (1) napunjen barem do linije MIN.

Nakon što postavite uređaj u postaju za čišćenje i parkiranje (7) i provjerite razinu vode, možete pokrenuti funkciju čišćenja. Kako biste to učinili, pritisnite i držite pritisnutom tipku BOOST (10) najmanje 3 sekunde.

Ako ste uspješno pokrenuli način čišćenja, obje LED diode statusa (11) će treptati.

Način čišćenja traje oko 30 sekundi. Nakon završetka možete nastaviti s čišćenjem tvrdog poda ili skinuti valjak za čišćenje (4) i staviti ga u postaju za čišćenje i parkiranje (7) da se osuši. (sl. 8b)

#### 7.1.2 Čišćenje valjka (sl. 6)

Za uklanjanje valjka za čišćenje (4), gurnite tipku za blokadu poklopca valjka za čišćenje (13) unatrag i izvucite poklopac valjka za čišćenje (6). Zatim možete izvući valjak za čišćenje (4). Valjak za čišćenje (4) može se prati u perilici rublja na maksimalno 60 stupnjeva i uz nisku centrifugu.

#### 7.1.3 Čišćenje dovodnih mlaznica (sl. 7)

Uklonite alat za čišćenje (5) iz postaje za čišćenje i parkiranje (7) i koristite ga za čišćenje ulaznih mlaznica (19) iza valjka za čišćenje (4) od prljavštine.

### 7.2 Održavanje

#### 7.2.1 Dugo vrijeme mirovanja električne pumpe

Stroj se treba nakon svakog korištenja kompletno isprazniti od vode. Kako biste to učinili, uključite uređaj bez spremnika (1,2) i bez valjka za čišćenje (4) te pritisnite i držite tipku za dovod vode (8) dok voda više ne izlazi iz dovodnih mlaznica (19).

#### 7.3 Naručivanje rezervnih dijelova:

Kod naručivanja rezervnih dijelova trebali biste navesti sljedeće podatke:

- Tip uređaja
- Kataloški broj uređaja
- Identifikacijski broj uređaja
- Broj potrebnog rezervnog dijela

Aktualne cijene nalaze se na web stranici [www.Einhell-Service.com](http://www.Einhell-Service.com)

## 8. Zbrinjavanje u otpad i recikliranje

Uređaj je zapakiran kako bi se tijekom transporta spriječila oštećenja. Ova ambalaža je sirovina i može se ponovno upotrijebiti ili predati na reciklažu. Uređaj i njegov pribor sastavljeni su od raznih materijala, kao npr. metala i plastike. Elektrouređaji se ne smiju bacati u obično kućno smeće. Uređaj bi, u svrhu stručnog zbrinjavanja, trebalo predati odgovarajućem sakupljalištu takvog otpada. Ako ne znate gdje se takvo sakupljalište nalazi, raspitajte se u svojoj općinskoj upravi.

## 9. Skladištenje

Uređaj i njegov pribor spremite na tamno i suho mjesto zaštićeno od smrzavanja, kojem djeca nemaju pristup. Optimalna temperatura skladištenja je između 5 i 30 °C. Elektroalat čuvajte u originalnoj pakovini.

**10. Mogući uzroci kvarova**

<b>Pogonska smetnja</b>	<b>Uzrok</b>	<b>Rješenje</b>
Uređaj ne radi.	<ul style="list-style-type: none"><li>- nema električnog napona na uređaju.</li><li>- uređaj je pregrijan (LED dioda statusa (11) treperi naizmjenice 10 s).</li></ul>	<ul style="list-style-type: none"><li>- baterija nije napunjena.</li><li>- baterija nije ispravno spojena.</li><li>- pustiti uređaj da se ohladi.</li></ul>
Motor radi, ali ne dolazi voda.	<ul style="list-style-type: none"><li>- dovodna mlaznica je začepljena.</li><li>- prazan spremnik za vodu.</li></ul>	<ul style="list-style-type: none"><li>- očistiti dovodne mlaznice. (vidi 7.1.3)</li><li>- napuniti spremnik za vodu.</li></ul>

## 11. Pokazivač punjača

Stanje prikaza		Značenje i postupak
Crveno LED svjetlo	Zeleno LED svjetlo	
Isključeno	Treperi	<b>Spremnost za rad</b> Punjač je priključen na mrežu i spreman za rad, akumulator nije u punjaču
Uključeno	Isključeno	<b>Punjenje</b> Punjač puni akumulator u režimu brzog punjenja. Odgovarajuće vrijeme punjenja pronaći ćete na punjaču. Napomena! Stvarna vremena punjenja mogu se razlikovati od prikazanih ovisno o akumulatoru koji se puni.
Isključeno	Uključeno	<b>Akumulator je napunjen i spreman za uporabu.</b> Zatim se prebacuje na zaštitno punjenje tako dugo dok se ne napuni u cijelosti. Pritom ostavite akumulator u punjaču otprilike 15 minuta dulje. <b>Postupak:</b> Izvadite akumulator iz punjača. Isključite punjač iz mreže.
Treperi	Isključeno	<b>Prilagođeno punjenje</b> Punjač se nalazi u modusu zaštitnog punjenja. Pritom se akumulator iz sigurnosnih razloga puni sporije, što traje dulje vrijeme. Uzroci mogu biti sljedeći: - Akumulator se nije punio jako dugo vremena. - Temperatura akumulatora ne nalazi se u idealnom području. <b>Postupak:</b> Pričekajte da se završi postupak punjenja, akumulator se unatoč tomu može dalje puniti.
Treperi	Treperi	<b>Greška</b> Punjenje nije više moguće. Akumulator je neispravan. <b>Postupak:</b> Neispravn akumulator više se ne smije puniti. Izvadite akumulator iz punjača.
Uključeno	Uključeno	<b>Temperaturna smetnja</b> Akumulator je previše vruć (npr. izravno sunčevo zračenje) ili prehladan (ispod 0 °C). <b>Postupak:</b> Izvadite akumulator i čuvajte ga 1 dan na sobnoj temperaturi (oko 20 °C).





Samo za zemlje članice EU

Elektroalate nemojte bacati u kućno smeće!

Prema europskoj odredbi 2012/19/EG o starim električnim i elektroničkim uređajima i njenim prijenosom u nacionalno pravo, istrošeni električni alati trebaju se posebno sakupljati i na ekološki način zbrinuti na mjestu za reciklažu.

Alternativa s recikliranjem nasuprot zahtjevu za povrat:

Vlasnik električnog uređaja alternativno je obvezan da umjesto povrata uređaja u slučaju odricanja vlasništva sudjeluje u stručnom zbrinjavanju uređaja. Stari uređaj može se u tu svrhu predati i mjestu za preuzimanje takvih uređaja koje provodi uklanjanje u smislu državnih zakona o otpadu i recikliranju. Zakonom nisu obuhvaćeni dijelovi pribora ugrađeni u stare uređaje i pomoćni materijali bez električnih elemenata.

Kod zbrinjavanja pazite da su baterije i rasvjetna sredstva (npr. žarulje) uklonjene iz uređaja.

Kopiranje ili umnožavanje dokumentacije i popratnih materijala o proizvodu, čak i djelomično, dopušteno je samo uz izričito dopuštenje tvrtke Einhell Germany AG.

Zadržavamo pravo na tehničke izmjene

## Informacije o servisu

U svim zemljama koje su navedene na našem jamstvenom listu, imamo kompetentne servisne partnere čije kontakte možete naći u jamstvenom listu. Oni su Vam na raspolaganju za sve slučajeve servisa kao što je popravak, briga oko rezervnih i potrošnih dijelova ili kupnja potrošnih materijala.

Treba imati na umu da kod ovog proizvoda sljedeći dijelovi podliježu trošenju uslijed korištenja ili prirodnom trošenju odnosno potrebni su kao potrošni materijal.

Kategorija	Primjer
Potrošni dijelovi*	Valjak za čišćenje
Potrošni materijal/ potrošni dijelovi*	
Neispravni dijelovi	

\* nije obavezno u sadržaju isporuke!

U slučaju nedostataka ili grešaka molimo Vas da to prijavite na internetskoj stranici [www.Einhell-Service.com](http://www.Einhell-Service.com). Obratite pozornost na točan opis greške i u svakom slučaju odgovorite na sljedeća pitanja:

- Je li uređaj već jednom radio ispravno ili je otpočetak neispravan?
- Jeste li uočili nešto prije pojave kvara (simptom prije kvara)?
- U čemu je, po vašem mišljenju, kvar u funkcioniranju uređaja (glavni simptom)?  
Opišite taj kvar.

## Jamstveni list

Dragi kupci,  
naši proizvodi podliježu strogoj kontroli kvalitete. Međutim, ako ovaj uređaj ne radi ispravno, jako nam je žao zbog toga i molimo vas da kontaktirate naš servisni odjel na adresi navedenoj na ovom jamstvenom listu. Također vam rado stojimo na raspolaganju putem telefona na navedenom telefonskom broju servisa. Za ostvarivanje jamstvenih zahtjeva vrijedi sljedeće:

1. Ovi jamstveni uvjeti namijenjeni su isključivo potrošačima, tj. fizičkim osobama koje ovaj proizvod ne žele koristiti u okviru svoje gospodarske ili druge samostalne djelatnosti. Ovi jamstveni uvjeti reguliraju dodatne jamstvene usluge koje niže navedeni proizvođač obećava dodatno uz zakonsko jamstvo kupcima njegovih novih uređaja. Ovo jamstvo ne utječe na vaše zakonske jamstvene zahtjeve. Naše jamstvo za vas je besplatno.
2. Jamstvo se odnosi isključivo na kvarove na novom uređaju koji ste kupili u Europskoj uniji niže navedenog proizvođača na temelju greške u materijalu ili proizvodnji i ograničeno je na otklanjanje takvih grešaka ili zamjenu uređaja, po našem izboru. Imajte na umu da naši uređaji nisu dizajnirani za komercijalnu, obrtničku ili profesionalnu uporabu. Ugovor o jamstvu stoga je ništetan ako je uređaj u jamstvenom roku korišten u komercijalnim, obrtničkim ili industrijskim poduzećima ili je bio izložen jednakom opterećenju. Za artikle marke „Professional“ ne vrijedi isključenje za komercijalnu, obrtničku ili profesionalnu uporabu.
3. Iz našeg jamstva isključena su:
  - Oštećenja uređaja uzrokovana nepridržavanjem uputa za montažu ili zbog nestručne instalacije, neuvažavanja uputa za uporabu (kao što je spajanje na neodgovarajući mrežni napon ili vrstu struje) ili neuvažavanje propisa o održavanju i sigurnosti ili izlaganjem uređaja nenormalnim uvjetima okoline ili nedostatkom brige i održavanja.
  - Oštećenja na uređaju uzrokovana zlouporabom ili nepravilnom uporabom (npr. preopterećenje uređaja ili korištenje neodobrenih alata ili pribora), ulazak stranih tijela u uređaj (npr. pijesak, kamenje ili prašina, ...) Ako je došlo do oštećenja tijekom transporta, upotrebe sile ili vanjskih utjecaja (npr. oštećenja uzrokovana padom).
  - Oštećenja uređaja ili dijelova uređaja koja se mogu pripisati normalnom, uobičajenom ili drugom prirodnom trošenju. Na primjer, baterije i paketi baterija podložni su prirodnom habanju i dizajnirani su za ograničeni broj ciklusa. Na trošenje negativno utječu posebno potrebna opterećenja, brzine utovara, ali i izloženost toplini, hladnoći, vibracijama i udarima.
4. Jamstveni rok traje 2 godine i počinje teći od datuma kupnje uređaja. Jamstveni zahtjevi moraju se podnijeti prije isteka jamstvenog roka u roku od dva tjedna nakon što ste prepoznali kvar. Ostvarivanje jamstvenih zahtjeva nakon isteka jamstvenog roka je isključeno. Popravak ili zamjena uređaja ne dovodi ni do produljenja jamstvenog roka, niti će ta usluga pokrenuti novo jamstveno razdoblje za uređaj ili bilo koje ugrađene rezervne dijelove. To također vrijedi kada koristite uslugu lokalno.
5. Kako biste podnijeli zahtjev za jamstvo, prijavite neispravan uređaj na: [www.Einhell-Service.com](http://www.Einhell-Service.com). Pripremite račun ili drugi dokaz o kupnji novog uređaja. Uređaji koji se šalju bez odgovarajuće dokumentacije ili bez pločice s oznakom tipa isključeni su iz jamstva zbog nepostojanja mogućnosti dodjele istih. Ako je kvar na uređaju pokriven našim jamstvom, odmah ćete dobiti popravljene ili novi uređaj.
6. Ako ste uređaj odnijeli u drugu državu Europske unije koja nije država u kojoj ste kupili uređaj, uslugu jamstva ćemo osigurati preko lokalnog servisnog partnera. Ne postoji jamstvo ako se uređaj šalje izvan Europske unije.

Naravno, uz nadoknadu troškova, rado ćemo popraviti i kvarove na uređaju koji nisu ili više nisu obuhvaćeni opsegom jamstva. Za to molimo pošaljite uređaj na adresu našeg servisa. Za istrošene, potrošne dijelove i dijelove koji nedostaju, pozivamo se na ograničenja ovog jamstva u skladu sa servisnim informacijama u ovim uputama za uporabu.

HR: Jamac/ Servis: Einhell Croatia d.o.o., Pustodol Začretnski 19/H, 49223 Sv. Križ Začretje, Hrvatska  
BIH: Jamac/ Servis: Einhell BiH d.o.o., Poslovni Centar 96, BIH-72250 Vitez

**Opasnost!**

Kod korišćenja uređaja morate se pridržavati bezbednosnih propisa kako biste sprečili povrede i štete. Zbog toga pažljivo pročitajte ova uputstva za upotrebu/bezbednosne napomene. Dobro ih sačuvajte tako da Vam informacije u svako doba budu na raspolaganju. Ako biste ovaj uređaj trebali predati drugim licima, molimo Vas da im prosledite i ova uputstva za upotrebu. Ne preuzimamo garanciju za štete koje bi nastale zbog nepridržavanja ovih uputstava za upotrebu i bezbednosnih napomena.

**Tumačenje korišćenih simbola (vidi sliku 13)**

1. **Opasnost!** - pročitajte uputstva za upotrebu kako bi se smanjio rizik od povreda.

**1. Sigurnosna uputstva**

Odgovarajuća sigurnosna uputstva pronaći ćete u priloženoj knjižici.

**Upozorenje!**

**Pročitajte sve bezbednosne napomene, upute, ilustracije i tehničke podatke koje ima ovaj električni alat.** U slučaju nepridržavanja sledećih uputstava može doći do električnog udara, požara i/ili teških povreda.

**Sačuvajte sve bezbednosne napomene i uputstva za ubuduće.**

**2. Opis uređaja i sadržaj isporuke****2.1 Opis uređaja (sl. 1-11)**

1. Rezervoar sveže vode
2. Rezervoar prljave vode
3. Poklopac rezervoara prljave vode
4. Valjak za čišćenje
5. Alat za čišćenje
6. Poklopac valjka za čišćenje
7. Stanica za čišćenje i parkiranje sa transportnom ručkom
8. Taster za dovod vode
9. Taster za uključivanje/isključivanje
10. BOOST taster
11. LED indikator statusa
12. Taster za fiksiranje poklopca rezervoara prljave vode
13. Taster za fiksiranje poklopca valjka za čišćenje
14. Taster za fiksiranje nosača akumulatora
15. Nosač akumulatora
16. Taster za fiksiranje rezervoara za vodu

17. Uskočna kopča
18. Otvor za ulivanje vode
19. Ulazne mlaznice

**2.2 Sadržaj isporuke**

Molimo Vas da pomoću opisanog sadržaja isporuke proverite potpunost artikala. U slučaju neispravnih delova, nakon kupovine artikla obratite se našem servisnom centru, ili prodajnom mestu na kom ste kupili proizvod u roku od 5 radnih dana, s time da predložite i važeću potvrdu o kupovini. Molimo vas da u vezi sa tim obratite pažnju na tabelu o garanciji u informacijama o servisu na kraju uputstava.

- Otvorite pakovanje i pažljivo izvadite uređaj.
- Uklonite materijal za pakovanje kao i delove za bezbednost pakovanja / bezbednost tokom transporta (ako postoje).
- Proverite da li je sadržaj isporuke potpun.
- Prekontrolišite da li na uređaju i delovima pribora ima transprotnih oštećenja.
- Po mogućnosti sačuvajte pakovanje do isteka garantnog roka.

**Opasnost!**

**Uređaj i materijal za pakovanje nisu dečje igračke! Deca ne smeju da se igraju plastičnim kesama, folijama i sitnim delovima! Postoji opasnost da ih progutaju i tako se uguše!**

- Poklopac valjka za čišćenje
- Alat za čišćenje
- Stanica za čišćenje i parkiranje sa transportnom ručkom
- Originalno uputstvo za upotrebu
- Bezbednosne napomene

**3. Namensko korišćenje**

Uređaj je predviđen za upotrebu u privatnom sektoru za čišćenje tvrdih podova.

Uređaj sme da se koristi samo za namenu za koju je predviđen. Svaka drugačija upotreba nije namenska. Za štete ili povrede svih vrsta koje iz toga proizađu, odgovoran je korisnik/rukovaoc, a nikako proizvođač.

Molimo da obratite pažnju na to da naši uređaji nisu podesni za korišćenje u komercijalne, znanstvene ili industrijske svrhe. Ne preuzimamo garanciju ako se uređaj koristi u komercijalne i

industrijske svrhe kao i sličnim delatnostima.

Ovu mašinu ne smeju da koriste lica (uključujući decu) sa smanjenim fizičkim, senzoričkim ili mentalnim sposobnostima ili nedostatkom iskustva i znanja.

#### 4. Tehnički podaci

Napon napajanja motora: ..... 18 V  
Zapremina rezervoara sveže vode: .....400 ml  
Zapremina rezervoara prljave vode: .....300 ml  
Težina: ..... 2,5 kg

##### Pažnja!

Uređaj se isporučuje bez akumulatora i punjača i sme da se koristi samo s litijum-jonskim akumulatorom serije Power X-Change!

Litijum jonski akumulator serije Power X-Change sme da se puni samo Power X punjačem.

Odgovarajući akumulatori i punjači Power X-Change serije su na primer:

- Akumulator: Power X-Change 1,5
- Akumulator: Power X-Change 5,2
- Punjač: Power X-Charger 3A
- Punjač: Power X-Charger

##### Opasnost!

##### Buka i vibracije

Vrednosti buke i vibracija određene su prema standardu EN 60335-2-10.

Nivo zvučnog pritiska  $L_{pA}$  ..... 62,6 dB(A)  
Tolerancija  $K_{pA}$  ..... 3 dB  
Nivo buke  $L_{WA}$  ..... 74,1 dB(A)  
Tolerancija  $K_{WA}$  ..... 3 dB

#### 5. Pre puštanja u pogon

##### Opres!

**Zaštite Vaš akumulator od vlage, kiše i velike vlage vazduha.** Vodite računa o tome da voda tokom rada ne teče preko akumulatora ili njegovih kontakata.

##### Upozorenje!

Pre nego što vršite podešavanja na uređaju, uvek uklonite akumulator.

##### 5.1 Pravilno korišćenje uređaja

- Uređaj mora biti postavljen na ravnu, stabilnu površinu
- Da bi se sprečilo oštećenje pumpe u stanju mirovanja, minimalno curenje pumpe se smatra normalnim.
- Mašina se ni u kom slučaju ne sme koristiti u potencijalno eksplozivnim prostorima.
- Radna temperatura se mora kretati između +5 i + 40°C.
- Uređaj je dizajniran za rad sa hladnom ili umereno toplom vodom (maks. do 40°C), više temperature dovode do oštećenja na pumpi.
- Voda koja dotiče ne sme da bude zaprljana, da sadržava pesak niti da bude kontaminirana hemijskim proizvodima koji mogu narušiti funkcionisanje mašine i skratiti njen vek trajanja.
- Uređaj je odobren samo za upotrebu čiste vode iz slavine ili komercijalno dostupnih sredstava za čišćenje podova.
- Kada koristite sredstva za čišćenje, pridržavajte se uputstva proizvođača o primeni i bezbednosnih uputstava itd.

##### Upozorenje – opasnost od eksplozije

Ne raspršivati zapaljive tečnosti.

##### Upozorenje

Ukoliko sredstvo za čišćenje dospe na kožu ili u oči, odmah obilno isperite čistom vodom. Nakon toga se obratite lekaru ili sledite uputstva iz bezbednosnog lista, odn. proizvođača sredstva za čišćenje.

#### 5.2 Montaža

##### 5.2.1 Montaža uređaja (sl. 11)

Priključite uređaj i uverite se da su dve uskočnice kopče (17) učvršćene u kućištu.

**Napomena!** Pre nego što počnete sa čišćenjem, proverite da li je nastavak fiksiran.

##### 5.2.2 Postavljanje akumulatora (sl. 6)

Da biste mogli da postavite akumulator u nosača akumulatora (15), pritisnite taster za fiksiranje nosača akumulatora (14) i nosač akumulatora (15) će se otvoriti. Sada postavite akumulator u uređaj i sklopite nosač akumulatora nazad na uređaj.

### 5.3 Punjenje Li akumulatorskog paketa (sl. 9-10)

1. Izvadite akumulatorski paket (a) iz drške, pri tome pritisnite taster za fiksiranje (b).
2. Uporedite da li napon naveden na tipskoj pločici odgovara postojećem naponu mreže. Utaknite mrežni utikač punjača (c) u utičnicu. Zelena LED lampica počinje da treperi.
3. Umetnite akumulator (a) u punjač (c).
4. Pod „Prikaz uređaja za punjenje“ naći ćete tabelu sa značenjima LED prikaza na punjaču.

#### Opresz!

Punjenje akumulatora vršite samo bez PXC poklopca za akumulator i na taj način sprečite pregrevanje akumulatora.

Za vreme punjenja akumulator može malo da se zagreje. Međutim, to je normalno.

Ako punjenje akumulatora ne bi bilo moguće, proverite

- da li u utičnici ima napona
- da li su kontakti na uređaju za punjenje besprekorni.

Ako punjenje akumulatorskog paketa i dalje nije moguće,

- punjač
  - i akumulatorski paket
- pošaljite našem servisu.

**Za stručno slanje kontaktirajte našu službu za korisnike ili prodavnici u kojoj je kupljen uređaj.**

**Da biste izbegli kratki spoj i požar, kod slanja ili odlaganja akumulatora odnosno akumulatorskih uređaja u otpad pobrinite se da ih zapakujete pojedinačno u plastične kese!**

Da bi akumulatori imali dugi vek trajanja, trebete uvek da imate na umu da ih pravodobno ponovno napunite. To je u svakom slučaju potrebno onda kada utvrdite da se smanjila snaga uređaja. Nikada nemojte da do kraja ispraznite akumulator. To će uzrokovati kvar akumulatora!

### 5.4 Prikaz kapaciteta baterije (sl. 10/d)

Pritisnite prekidač za prikaz kapaciteta akumulatora (e). Prikaz (d) vam signalizuje stanje napunjenosti baterije pomoću 3 LED svetla.

#### Svetle sva 3 LED svetla:

Akumulator je potpuno napunjen.

#### Svetle 2 LED svetla ili 1 LED svetlo:

Akumulator je dovoljno napunjen.

#### Treperi 1 LED svetlo:

Akumulator je prazan, napunite ga.

#### Trepere sva LED svetla:

Temperatura akumulatora je ispod granice. Izvadite akumulator iz uređaja i ostavite ga jedan dan na sobnoj temperaturi. Ako se greška ponavlja, znači da je akumulator potpuno prazan i neispravan. Uklonite akumulator iz uređaja. Neispravan akumulator više ne smete da koristite niti punite.

## 6. Rukovanje

### 6.1 Puštanje u rad

#### 6.1.1 Punjenje rezervoara sveže vode

Uklonite rezervoar za vodu (1) pritiskom na taster za fiksiranje rezervoara za vodu (16). Sada ga napunite vodom iz česme kroz otvor za dolivanje vode (18) (opciono dodajte količinu sredstva za čišćenje podova koju je odredio proizvođač) najviše do linije MAX.

#### 6.1.2 Uključivanje uređaja (sl. 3)

Zatim možete da pokrenete uređaj pritiskom na taster za uključivanje/isključivanje (9). Pritiskom i držanjem tastera za dovod vode (8) dodajete vodu kroz ulazne mlaznice (19) i valjak za čišćenje (4.) će se navlažiti. Može proći nekoliko sekundi dok se valjak potpuno navlaži. Ako ponovo otpustite taster za dovod vode (8), dovod vode se ponovo zaustavlja. Dozirajte vodu samo u količini koja je zaista potrebna. Pritiskom na taster BOOST (10) možete da povećate brzinu okretanja valjka. Trenutni status uređaja se prikazuje LED indikatorom statusa (11). Za isključivanje uređaja ponovo pritisnite taster za uključivanje/isključivanje.

#### 6.1.3 Pražnjenje i punjenje uređaja

Ako je zaliha vode u rezervoaru sveže vode (1) potrošena, možete ga jednostavno dopuniti. Svaki put kada se rezervoar sveže vode potroši, rezervoar prljave vode (2) se takođe mora isprazniti. Da biste ga ispraznili, morate da uklonite poklopac rezervoara prljave vode (3) pritiskom na taster za fiksiranje poklopca rezervoara prljave vode (12) i podizanjem. (sl. 4) Sada uklonite i ispraznite rezervoar prljave vode (2) i nastavite obrnutim redosledom da biste

uređaj ponovo pripremili za upotrebu. Nakon što završite proces čišćenja, ispraznite sve posude i ostavite valjak za čišćenje da se osuši.

#### 6.1.4 Transport (sl. 12)

Uređaj se može transportovati sa stanicom za čišćenje i parkiranje (7).

## 7. Čišćenje, održavanje i porudžbina rezervnih delova

**Opasnost!** Pre svih radova čišćenja izvadite akumulator.

### 7.1 Čišćenje

- Zaštitne uređaje, proreze za vazduh i kućište motora uvek održavajte bez prašine i prljavštine. Istrljajte uređaj čistom krpom ili ga izduvajte komprimovanim vazduhom pod malim pritiskom.
- Preporučujemo da uređaj čistite odmah nakon svake upotrebe.
- Redovno čistite uređaj vlažnom krpom i sa malo mekog sapuna. Ne koristite rastvore ili sredstva za čišćenje; oni bi mogli da oštete plastične delove uređaja. Vodite računa o tome da u unutrašnjost uređaja ne dođe voda. Prodor vode u električni uređaj povećava rizik od električnog udara.

#### 7.1.1 Režim čišćenja (sl. 8a)

Tokom ili posle čišćenja tvrdog poda, možete da postavite uređaj u stanicu za čišćenje i parkiranje (7) da biste očistili valjak za čišćenje (4). Uverite se da je rezervoar sveže vode (1) napunjen najmanje do linije MIN.

Kada postavite uređaj u stanicu za čišćenje i parkiranje (7) i proverite nivo vode, možete da pokrenete funkciju čišćenja. Da biste to uradili, pritisnite i držite taster BOOST (10) najmanje 3 sekunde.

Ako ste uspešno pokrenuli režim čišćenja, oba LED indikatora statusa (11) će treptati.

Režim čišćenja traje oko 30 sekundi. Kada završite, možete da nastavite sa čišćenjem tvrdog poda ili uklonite valjak za čišćenje (4) i stavite ga u stanicu za čišćenje i parkiranje (7) da se osuši. (sl. 8b)

#### 7.1.2 Čišćenje valjka (sl. 6)

Da biste uklonili valjak za čišćenje (4), pritisnite taster za fiksiranje poklopca valjka za čišćenje (13) unazad i izvucite poklopac valjka za čišćenje (6). Zatim možete da izvučete valjak za čišćenje

(4).

Valjak za čišćenje (4) može da se pere u mašini za pranje veša na maksimalno 60 stepeni i sa malom brzinom centrifuge.

#### 7.1.3 Čišćenje ulaznih mlaznica (sl. 7)

Izvadite alat za čišćenje (5) iz stanice za čišćenje i parkiranje (7) i njime očistite od prljavštine ulazne mlaznice (19) iza valjka za čišćenje (4).

## 7.2 Održavanje

### 7.2.1 Duži period mirovanja električne pumpe

Nakon svake upotrebe iz mašine treba kompletno isprazniti vodu. Da biste to uradili, uključite uređaj bez rezervoara (1,2) i bez valjka za čišćenje (4) i pritisnite i držite taster za dovod vode (8) sve dok voda više ne izlazi iz ulaznih mlaznica (19).

### 7.3 Porudžbina rezervnih delova:

Kod porudžbine rezervnih delova trebali biste da navedete sledeće podatke:

- Tip uređaja
- Kataloški broj uređaja
- Identifikacioni broj uređaja
- Broj potrebnog rezervnog dela

Aktuelne cene nalaze se na web strani [www.Einhell-Service.com](http://www.Einhell-Service.com)

## 8. Zbrinjavanje u otpad i recikliranje

Uređaj je zapakovan kako bi se tokom transporta sprečila oštećenja. Ova ambalaža je sirovina i može ponovno da se upotrebi ili preda na recikliranje. Uređaj i njegov pribor sastavljeni su od raznih materijala, kao npr. metala i plastike. Neispravni uređaji ne smeju da se bacaju u kućni otpad. Uređaj bi u svrhu stručnog zbrinjavanja u otpad, trebalo da se preda odgovarajućem sabiralištu takvog otpada. Ako ne znate gde se takvo sabiralište nalazi, raspitajte se u svojoj opštinskoj upravi.

## 9. Skladištenje

Uređaj i njegov pribor spremite na tamno i suvo mesto zaštićeno od smrzavanja, kojem deca nemaju pristup. Optimalna temperatura za čuvanje je između 5 i 30 °C. Električni alat čuvajte u originalnom pakovanju.

**10. Mogući uzroci kvarova**

<b>Smetnja u radu</b>	<b>Uzrok</b>	<b>Pomoć</b>
Uređaj ne funkcioniše.	<ul style="list-style-type: none"><li>- Nema električnog napona na uređaju.</li><li>- Uređaj se pregrijao (LED indikator statusa (11) treperi naizmjenično 10 s).</li></ul>	<ul style="list-style-type: none"><li>- Akumulator nije napunjen.</li><li>- Akumulator nije pravilno priključen.</li><li>- Ostavite uređaj da se ohladi.</li></ul>
Motor radi, ali voda ne izlazi.	<ul style="list-style-type: none"><li>- Ulazne mlaznice su začepljene.</li><li>- Rezervoar za vodu prazan.</li></ul>	<ul style="list-style-type: none"><li>- Očistite ulazne mlaznice. (vidi 7.1.3)</li><li>- Napunite rezervoar za vodu.</li></ul>



## 11. Pokazivač punjača

Stanje prikaza		Značenje i postupak
Crveno LED svetlo	Zeleno LED svetlo	
Sključeno	Trepti	<b>Spremnost za rad</b> Punjač je priključen na mrežu i spreman za rad, akumulator nije u punjaču
Uključen	Isključeno	<b>Punjenje</b> Punjač puni akumulator u režimu brzog punjenja. Odgovarajuće vreme punjenja pronaći ćete na punjaču. Napomena! Stvarna vremena punjenja mogu da se razlikuju od prikazanih zavisno od akumulatora koji se puni.
Isključeno	Uključen	<b>Akumulator je napunjen i spreman za upotrebu. (READY TO GO)</b> Zatim se prebacuje na zaštitno punjenje tako dugo dok se potpuno ne napuni. Pri tome ostavite akumulator u punjaču cirka 15 minuta duže. <b>Postupak:</b> Izvadite akumulator iz punjača. Isključite punjač iz mreže.
Trepti	Isključeno	<b>Prilagođeno punjenje</b> Punjač se nalazi u režimu zaštitnog punjenja. Pri tome se akumulator iz bezbednosnih razloga puni sporije i za to treba više vremena. Uzroci tomu mogu da budu sledeći: - Akumulator nije punjen veoma dugo. - Temperatura akumulatora nije u idealnom području. <b>Postupak:</b> Sačekajte da se okonča postupak punjenja; akumulator može uprkos tomu nastaviti da se puni.
Trepti	Trepti	<b>Greška</b> Punjenje više nije moguće. Akumulator je neispravan. <b>Postupak:</b> Neispravan akumulator ne sme više da se puni. Izvadite akumulator iz punjača.
Uključen	Uključen	<b>Temperaturna smetnja</b> Akumulator je prevruć (npr. direktna izloženost suncu) ili prehladan (ispod 0 °C) <b>Postupak:</b> Izvadite akumulator i čuvajte ga 1 dan na sobnoj temperaturi (cirka 20 °C).



Samo za zemlje EU

Ne bacajte elektro-alate u kućno smeće!

Shodno evropskoj smernici 2012/19/EU o starim električnim i elektronskim uređajima i primeni državnog prava, istrošeni elektro-alati mora da se odvojeno sakupe i eliminišu na ekološki primeren način u stanici za recikliranje.

Alternativa recikliranju prema zahtevima za povrat uređaja:

Vlasnik elektro-uređaja alternativno je obavezan da umesto povrata robe u slučaju predaje vlasništva učestvuje u stručnom eliminisanju elektro-uređaja. Stari uređaj može da se u tu svrhu prepusti i stanici za preuzimanje rabljenih uređaja koja će provesti odstranjivanje u smislu državnog zakona o reciklaži i otpadu. Zakonom nisu obuhvaćeni delovi pribora ugradjeni u stare uređaje i pomoćni materijali bez električnih elemenata.

Imajte u vidu da se punjive baterije i rasvetna tela (npr. sijalica) uklanjaju iz uređaja prilikom odlaganja.

Potpuno ili delimično štampanje ili umnožavanje dokumentacije i službenih papira koji su priloženi proizvodu dozvoljeno je samo uz izričitu saglasnost firme Einhell Germany AG.

Zadržavamo pravo na tehničke promene

## Informacije o servisu

U svim zemljama koje su navedene u našem garantnom listu, imamo kompetentne servisne partnere čije kontakte možete da nađete u garantnom listu. Oni su Vam na raspolaganju za sve slučajeve servisa kao što je popravak, briga oko rezervnih i habajućih delova ili kupovina potrošnih materijala.

Treba da imate u vidu da kod ovog proizvoda sledeći delovi podležu trošenju usled korišćenja ili prirodnom trošenju odnosno potrebni su kao potrošni materijal.

Kategorija	Primer
Brzoabajući delovi*	Valjak za čišćenje
Potrošni materijal/ potrošni delovi*	
Neispravni delovi	

\* Nije obavezno da se nalazi u sadržaju isporuke!

U slučaju nedostataka ili grešaka molimo Vas da to prijavite na internet stranici [www.Einhell-Service.com](http://www.Einhell-Service.com). Obratite pažnju na tačan opis greške i u svakom slučaju odgovorite na sledeća pitanja:

- Da li je uređaj već jednom radio ispravno, ili je od samog početka neispravan?
- Da li ste uočili nešto pre pojave kvara (simptom pre kvara)?
- U čemu je, po vašem mišljenju, kvar u funkcionisanju uređaja (glavni simptom)?  
Opišite taj kvar.

## Garantni list

Poštovani kupče,  
naši proizvodi podležu strogoj kontroli kvaliteta. Međutim, ukoliko ovaj uređaj i pored toga ne funkcioniše besprekorno, veoma nam je žao zbog toga i pozivamo Vas da se obratite našem servisu na adresi koja je navedena u ovom garantnom listu. Rado smo Vam na raspolaganju i telefonski, putem navedenog servisnog telefonskog broja. Za ostvarivanje garantnih prava važi sledeće:

1. Ovi garantni uslovi se odnose isključivo na potrošače, tj. fizička lica koja ovaj proizvod ne žele da koriste ovaj proizvod u okviru svojih komercijalnih, ni drugih samostalnih delatnosti. Ovi uslovi garancije regulišu dodatne garantne usluge koje dole navedeni proizvođač pored zakonske garancije nudi kupcima njegovih novih uređaja. Ova garancija nema uticaja na vaša zakonska prava na garanciju. Naše garantne usluge su za Vas besplatne.
2. Garancija se odnosi isključivo na nedostatke na novom uređaju dole navedenog proizvođača koji je kupljen u Evropskoj uniji, i koji se zasnivaju na greškama u materijalu ili u proizvodnji i ograničena je našim izborom da ili otklonimo takve nedostatke, ili da zamenimo uređaj. Obratite pažnju na to da naši uređaji nisu konstruisani za namensku upotrebu u komercijalnu, zanatsku ili profesionalnu upotrebu. Stoga se ugovor o garanciji ne realizuje ukoliko je uređaj u toku garantnog roka korišćen u komercijalne, zanatske ili industrijske svrhe ili je bio izložen istovetnom opterećenju. Kod proizvoda sa oznakom brenda „Professional“ isključenje za komercijalnu, zanatsku ili profesionalnu upotrebu ne važi.
3. Od naše garancije su izuzeta:
  - Oštećenja na uređaju, koja su nastala u usled nepoštovanja uputstva za montažu ili zbog nestručne instalacije, nepoštovanja uputstva za upotrebu (kao npr. priključivanje na pogrešan mrežni napon ili vrstu struje) ili nepoštovanje propisa o održavanju i bezbednosti ili izlaganja uređaja abnormalnim uslovima okoline ili usled nedostatka nege i održavanja.
  - Oštećenja na uređaju koja su nastala usled zloupotrebe ili nepravilne primene (npr. preopterećenje uređaja ili upotreba neodobrenih alatnih nastavaka ili dodatne opreme), usled prodora stranih tela u uređaj (kao što su npr. pesak, kamenje ili prašina, ....) Transportna oštećenja, oštećenja koja su nastala primenom sile ili spoljašnjih uticaja (kao što je npr. oštećenja usled pada).
  - Oštećenja na uređaju ili na delovima uređaja koja se mogu pripisati habanju usled upotrebe, uobičajeno ili drugom prirodnom habanju. Na primer, akumulatori i akumulatorske baterije podležu prirodnom habanju i zbog svoje konstrukcije su dimenzionisane za ograničen broj ciklusa. Na habanje posebno negativno utiču opterećenja koja se zahtevaju, brzina punjenja, ali i izlaganje toploti, hladnoći, vibracijama i udarcima.
4. Garantni rok iznosi 2 godine i počinje sa datumom kupovine uređaja. Zahtevi za ostvarivanje garantnih prava moraju biti podneti pre isteka garantnog roka, u roku od dve nedelje nakon identifikovanja neispravnosti. Ostvarivanje garantnih prava po isteku garantnog roka je isključeno. Popravka ili zamena uređaja ne dovodi do produžetka garantnog roka, niti ova usluga pokreće novi garantni rok za uređaj ili za bilo koje ugrađene rezervne delove. Ovo važi i za korišćenje usluge na licu mesta.
5. Radi ostvarivanja Vaših garantnih prava prijavite neispravan uređaj na: [www.Einhell-Service.com](http://www.Einhell-Service.com). Pripremite račun ili drugi dokaz o Vašoj kupovini novog uređaja. Uređaji koji budu poslani bez odgovarajuće potvrde ili bez tipske pločice su isključeni su iz pružanja garantne usluge zbog nepostojanja mogućnosti klasifikacije. Ukoliko je neispravnost uređaja obuhvaćena našom garancijom, odmah ćete nazad dobiti popravljen ili novi uređaj.
6. Ako ste uređaj prebacili u drugu državu Evropske unije, a ne u državu u kojoj ste kupili uređaj, mi pružamo garantne usluge preko lokalnog servisnog partnera. U slučaju prebacivanja van Evropske unije ne postoji pravo na garanciju.

Podrazumeva se da ćemo uz nadoknadu troškova rado popraviti i kvarove na uređaju koji nisu ili više nisu obuhvaćeni garancijom. U tu svrhu pošaljite uređaj na adresu našeg servisa. Za habajuće, potrošne delove i delove koji nedostaju upućujemo na ograničenja ove garancije u skladu sa servisnim informacijama u ovom uputstvu za upotrebu.

**Niebezpieczeństwo!**

Podczas użytkowania urządzenia należy przestrzegać wskazówek bezpieczeństwa w celu uniknięcia zranień i uszkodzeń. Z tego względu proszę dokładnie zapoznać się z instrukcją obsługi/ wskazówkami bezpieczeństwa. Proszę zachować instrukcję i wskazówki, aby można było w każdym momencie do nich wrócić. W razie przekazania urządzenia innej osobie, proszę wręczyć jej również instrukcję obsługi/ wskazówki bezpieczeństwa. Nie odpowiadamy za wypadki i uszkodzenia zaistniałe w wyniku nieprzestrzegania niniejszej instrukcji i wskazówek bezpieczeństwa.

**Objaśnienie użytych symboli (patrz rys. 13)**

1. **Niebezpieczeństwo!** - Aby zmniejszyć ryzyko zranienia, należy przeczytać instrukcję obsługi.

**1. Wskazówki bezpieczeństwa**

Właściwe wskazówki bezpieczeństwa znajdują się w załączonym zeszycie!

**Ostrzeżenie!**

**Zapoznać się z treścią wszystkich wskazówek bezpieczeństwa, instrukcji, rysunków i danych technicznych danego elektronarzędzia.** Nieprzestrzeganie niżej wymienionych instrukcji może spowodować porażenie prądem, niebezpieczeństwo pożaru lub ciężkie obrażenia.

**Prosimy zachować na przyszłość wszystkie wskazówki bezpieczeństwa i instrukcje.**

**2. Opis urządzenia i zakres dostawy****2.1 Opis urządzenia (rys. 1-11)**

1. Zbiornik na czystą wodę
2. Zbiornik na brudną wodę
3. Osłona zbiornika na brudną wodę
4. Wałek czyszczący
5. Narzędzie do czyszczenia
6. Osłona wałka czyszczącego
7. Stacja do czyszczenia i dokowania z uchwytem do przenoszenia urządzenia
8. Przycisk dopływu wody
9. Włącznik/wyłącznik
10. Przycisk BOOST
11. Dioda LED stanu
12. Przycisk blokady osłony zbiornika na brudną wodę

13. Przycisk blokady osłony wałka czyszczącego
14. Przycisk blokady mocowania akumulatora
15. Mocowanie akumulatora
16. Przycisk blokady zbiornika na wodę
17. Klips blokujący
18. Wlew wody
19. Dysza wlotowa

**2.2 Zakres dostawy**

Prosimy sprawdzić na podstawie podanego zakresu dostawy czy produkt jest kompletny. Jeżeli stwierdzono brak części, prosimy zwrócić się w ciągu 5 dni roboczych od zakupu produktu do naszego centrum serwisowego lub punktu zakupu urządzenia przedstawiając dowód zakupu. Prosimy wziąć pod uwagę umieszczoną w informacjach serwisowych na końcu tej instrukcji tabelę świadczeń gwarancyjnych.

- Otworzyć opakowanie i ostrożnie wyciągnąć urządzenie.
- Zdjąć opakowanie oraz zabezpieczenia do transportu (jeśli jest).
- Sprawdzić, czy dostawa jest kompletna.
- Sprawdzić, czy urządzenie i wyposażenie dodatkowe nie zostały uszkodzone w transporcie.
- W razie możliwości zachować opakowanie, aż do upływu czasu gwarancji.

**Niebezpieczeństwo!**

**Urządzenie i opakowanie nie są zabawkami! Dzieci nie mogą bawić się częściami z tworzywa sztucznego, folią i małymi elementami! Niebezpieczeństwo połknięcia i uduszenia się!**

- Osłona wałka czyszczącego
- Narzędzie do czyszczenia
- Stacja do czyszczenia i dokowania z uchwytem do przenoszenia urządzenia
- Oryginalna instrukcja obsługi
- Wskazówki bezpieczeństwa

**3. Użycie zgodne z przeznaczeniem**

Urządzenie przeznaczone jest do czyszczenia twardych podłóg w pomieszczeniach prywatnego użytku.

Urządzenie używać tylko zgodnie z jego przeznaczeniem. Każde użycie, odbiegające od opisanego w niniejszej instrukcji jest niezgodne z przeznaczeniem urządzenia. Za powstałe w wyniku

niewłaściwego użytkownika szkody lub zranienia odpowiedzialność ponosi użytkownik/ właściciel, a nie producent.

Proszę pamiętać o tym, że nasze urządzenie nie jest przeznaczone do zastosowania zawodowego, rzemieślniczego lub przemysłowego. Umowa gwarancyjna nie obowiązuje, gdy urządzenie było stosowane w zakładach rzemieślniczych, przemysłowych lub do podobnych działalności.

Zabrania się używania tej maszyny przez osoby (w tym również dzieci) z ograniczonymi zdolnościami fizycznymi, sensorycznymi lub umysłowymi lub które posiadają niewystarczające do tego celu doświadczenie lub wiedzę.

#### 4. Dane techniczne

Napięcie zasilania silnika: ..... 18 V  
 Pojemność zbiornika na czystą wodę:.....400 ml  
 Pojemność zbiornika na brudną wodę:.....300 ml  
 Waga: ..... 2,5 kg

##### Uwaga!

W skład dostarczonego urządzenia nie wchodzi akumulatory ani ładowarka. Urządzenie może być stosowane wyłącznie z akumulatorami litowo-jonowymi serii Power X-Change!

Akumulatory litowo-jonowe serii Power X-Change muszą być ładowane wyłącznie przy użyciu ładowarek Power X-Charger.

Odpowiednie modele ładowarek i akumulatorów z serii Power X-Change to na przykład:

- Akumulator: Power X-Change 1,5
- Akumulator: Power X-Change 5,2
- Ładowarka: Power X-Charger 3A
- Ładowarka: Power X-Charger

##### Niebezpieczeństwo!

###### Hałas i wibracje

Hałas i wibracje zostały zmierzone zgodnie z normą EN 60335-2-10.

Poziom ciśnienia akustycznego  $L_{pA}$ ..... 62,6 dB(A)  
 Odchylenie  $K_{pA}$ ..... 3 dB  
 Poziom mocy akustycznej  $L_{WA}$ ..... 74,1 dB(A)  
 Odchylenie  $K_{WA}$ ..... 3 dB

## 5. Przed uruchomieniem

### Ostrożnie!

#### Chronić akumulator przed wilgocią, deszczem i wysoką wilgotnością powietrza.

Uważać, aby podczas pracy nie doszło do kontaktu akumulatora lub jego styków z wodą.

### Ostrzeżenie!

Przed wykonywaniem ustawień na urządzeniu należy zawsze najpierw wyjąć akumulator z urządzenia.

#### 5.1 Poprawne użytkowanie urządzenia

- Urządzenie musi zostać ustawione na równej, pewnej powierzchni.
- Niska szczelność pompy jest zjawiskiem normalnym i ma na celu zapobieganie uszkodzeniom pompy, gdy jest ona wyłączona.
- Używane maszyny w pomieszczeniach, w których istnieje niebezpieczeństwo wybuchu, jest zabronione!
- Temperatura pracy urządzenia musi wynosić od +5 do +40°C.
- Urządzenie przeznaczone jest do użytkowania z zimną lub umiarkowanie ciepłą wodą (do maks. 40°C). Wyższe temperatury prowadzą do uszkodzenia pompy.
- Pobierana przez urządzenie woda nie może zawierać zabrudzeń, piasku ani produktów chemicznych, które mogłyby doprowadzić do pogorszenia funkcji urządzenia i do skrócenia jego czasu użytkowania.
- Urządzenie może być używane tylko z czystą wodą wodociągową lub standardowymi preparatami do czyszczenia podłóg.
- Podczas stosowania środków czyszczących należy przestrzegać wskazówek producenta odnośnie zastosowania i bezpieczeństwa.

#### Ostrzeżenie – Niebezpieczeństwo wybuchu

Nie rozpylać żadnych substancji palnych!

### Ostrzeżenie

W przypadku kontaktu środka czyszczącego ze skórą lub oczami, opłukać je obficie czystą wodą. Następnie skontaktować się z lekarzem lub postępować według wskazówek podanych w arkuszu danych bezpieczeństwa lub zaleceń producenta środka myjącego.

## 5.2 Montaż

### 5.2.1 Montaż urządzenia (rys. 11)

Zmontować urządzenie, zwracając przy tym uwagę na to, aby obydwa klipsy blokujące (17) się mocno zatrzasknęły w obudowie.

**Wskazówka!** Przed przystąpieniem do czyszczenia sprawdzić, czy nasadka jest mocno osadzona.

### 5.2.2 Montaż akumulatora (rys. 6)

Aby móc włożyć akumulator w mocowanie akumulatora (15) należy nacisnąć przycisk blokady mocowania akumulatora (14) - powoduje to otworzenie mocowania akumulatora (15). Włożyć akumulator do urządzenia i z powrotem zamknąć mocowanie dociskając je do urządzenia.

### 5.3 Ładowanie akumulatora litowego (rys. 9-10)

1. Przyciskając w dół przycisk blokady (b) wyciągnąć akumulator (a) z rączki urządzenia.
2. Sprawdzić, czy napięcie na tabliczce znamionowej ładowarki jest zgodne z napięciem sieciowym. Włożyć wtyczkę zasilania ładowarki (c) do gniazdko. Zielona dioda LED zaczyna migać.
3. Nasunąć akumulator (a) na ładowarkę (c).
4. W punkcie „Wskazania diod na ładowarce“ objaśniono znaczenie wskaźników diod na ładowarce.

#### Ostrożnie!

Przed przystąpieniem do ładowania akumulatora należy zawsze zdjąć osłonę akumulatora PXC, aby zapobiec w ten sposób przegrzaniu się akumulatora podczas ładowania.

Podczas ładowania akumulator może nieco się nagrzać. Jest to normalne zjawisko.

Jeśli ładowanie akumulatora nie jest możliwe, proszę sprawdzić,

- czy jest napięcie w gniazdku
- czy styk na kontaktach ładowarki jest prawidłowy.

Jeśli ładowanie akumulatora nadal nie jest możliwe, prosimy przesłać na adres naszego serwisu obsługi klientów

- ładowarkę
- oraz akumulator.

**Aby zapewnić odpowiednią przesyłkę urządzenia, prosimy skontaktować się z naszym serwisem obsługi klienta lub punktem sprzedaży, w którym nabyto urządzenie.**

**Przy wysyłce lub utylizacji akumulatorów lub urządzeń akumulatorowych zwracać uwagę na to, aby były pojedynczo zapakowane w plastikowy worek, aby uniknąć zwarcia i pożaru!**

Odpowiednie i regularne ładowanie akumulatora zapewnia jego długą żywotność. Ładowanie jest konieczne, jeśli stwierdzi się, że moc urządzenia się zmniejsza. Nie rozładowywać całkowicie akumulatora. Prowadzi to do uszkodzenia akumulatora!

### 5.4 Wskaźnik poziomu naładowania akumulatora (rys. 10/d)

Przycisnąć przełącznik wskaźnika poziomu naładowania akumulatora (e). Wskaźnik poziomu naładowania akumulatora (d) sygnalizuje stan naładowania akumulatora za pomocą 3 diod LED.

#### Wszystkie 3 diody LED się świecą:

Akumulator jest całkowicie naładowany.

#### Świecą się 1 lub 2 diody LED

Wystarczająco do pracy poziom naładowania akumulatora.

#### 1 dioda LED miga:

Akumulator jest rozładowany, należy naładować akumulator.

#### Wszystkie diody LED migają:

Temperatura akumulatora poniżej wartości minimalnej. Odłączyć akumulator od ładowarki i pozostawić go na jeden dzień w temperaturze pokojowej. Jeżeli błąd się powtórzy, oznacza to, że akumulator został głęboko rozładowany i jest uszkodzony. Wyjąć akumulator z urządzenia. Zabrania się używania lub ładowania uszkodzonych akumulatorów.

## 6. Obsługa

### 6.1 Uruchomienie

#### 6.1.1 Napelnianie zbiornika na czystą wodę

Nacisnąć przycisk blokady zbiornika na wodę (16) i wyjąć zbiornik na wodę (1). Przez wlew

wody (18) włąć do zbiornika wodę z kranu (opcjonalnie można dodać środek do czyszczenia podłóg, przestrzegając przy tym wskazówek producenta odnośnie dozowania) tak, aby jej poziom nie przekroczył linii MAX.

### 6.1.2 Włączenie urządzenia (rys. 3)

Następnie można włączyć urządzenie naciskając włącznik/wyłącznik (9).

Naciśnięcie i przytrzymanie przycisk dopływu wody (8) powoduje doprowadzanie wody przez dysze wlotowe (19) do wałka czyszczącego (4). Po maks. kilkunastu/kilkudziesięciu sekundach wałek jest całkowicie wilgotny. Po zwolnieniu przycisku dopływu wody (8) zatrzymywany jest dopływ wody. Wodę należy dozować ostrożnie, aby użyć nie więcej wody niż jest to konieczne. Naciskając przycisk BOOST (10) można zwiększyć prędkość z jaką obraca się wałek. Aktualny stan urządzenia wskazywany jest przy pomocy diody LED stanu (11). Aby wyłączyć urządzenie należy ponownie nacisnąć włącznik/wyłącznik.

### 6.1.3 Opróżnianie i napełnianie urządzenia

Gdy zapas wody w zbiorniku na czystą wodę (1) został wyczerpany, można go łatwo ponownie napełnić. Po każdym wyczerpaniu zapasu wody ze zbiornika na czystą wodę musi również zostać opróżniony zbiornik na brudną wodę (2). Aby go opróżnić, należy nacisnąć przycisk blokady pokrywy zbiornika na brudną wodę (12) i zdjąć pokrywę zbiornika na brudną wodę (3) podnosząc ją do góry. (Rys. 4)  
Wyjąć i opróżnić zbiornik na brudną wodę (2). Następnie wykonując te same czynności w odwrotnej kolejności z powrotem przygotować urządzenie do pracy.

Po zakończeniu pracy należy opróżnić wszystkie zbiorniki i pozostawić wałek czyszczący do wyschnięcia.

### 6.1.4 Transport (rys. 12)

Urządzenie może być transportowane razem ze stacją do czyszczenia i dokowania (7).

## 7. Czyszczenie, konserwacja i zamawianie części zamiennych

**Niebezpieczeństwo!** Przed wszystkimi pracami związanymi z czyszczeniem urządzenia należy wyjąć z niego akumulator.

### 7.1 Czyszczenie

- Urządzenia zabezpieczające, szczeliny wentylacyjne i obudowa silnika powinny być w miarę możliwości zawsze wolne od pyłu i zanieczyszczeń. Urządzenie wytrzeć czystą ściereczką lub przedmuchać sprężonym powietrzem o niskim ciśnieniu.
- Zaleca się czyszczenie urządzenia bezpośrednio po każdorazowym użyciu.
- Urządzenie czyścić regularnie wilgotną ściereczką z niewielką ilością szarego mydła. Nie używać żadnych środków czyszczących ani rozpuszczalników; mogą one uszkodzić części urządzenia wykonane z tworzywa sztucznego. Należy uważać, aby do wnętrza urządzenia nie dostała się woda. Wniknięcie wody do elektronarzędzia podwyższa ryzyko porażenia prądem.

#### 7.1.1 Tryb czyszczenia (rys. 8a)

W trakcie i po czyszczeniu podłogi można postawić urządzenie w stację do czyszczenia i dokowania (7), aby oczyścić wałek czyszczący (4). Należy przy tym zwrócić uwagę na to, aby zbiornik na czystą wodę (1) był napełniony co najmniej po poziomie linii MIN.

Po postawieniu urządzenia w stacji do czyszczenia i dokowania (7) i sprawdzeniu poziomu wody można uruchomić funkcję czyszczenia. W tym celu nacisnąć i przytrzymać przez co najmniej 3 sekundy przycisk BOOST (10).

Gdy tryb czyszczenia się uruchomił, obie diody LED stanu (11) migają.

Tryb czyszczenia trwa ok. 30 sekund. Po zakończeniu można dalej czyścić podłogę lub wyjąć wałek czyszczący (4) i postawić go w stacji do czyszczenia i dokowania (7), aby wyschnął. (Rys. 8b)

#### 7.1.2 Czyszczenie wałka (rys. 6)

Aby wyjąć wałek czyszczący (4) należy nacisnąć do tyłu przycisk blokady osłony wałka czyszczącego (13) i wyciągnąć osłonę wałka czyszczącego (6). Następnie można wyjąć wałek czyszczący (4).

Wałek czyszczący (4) można prac w palce w temperaturze maks. 60°C w programie z wirowaniem z niskimi obrotami.

#### 7.1.3 Oczyszczanie dysz wlotowych (rys. 7)

Wyjąć narzędzie do czyszczenia (5) ze stacji do czyszczenia i dokowania (7) i oczyścić nim dysze wlotowe (19) położone za wałkiem czyszczącym (4) z zanieczyszczeń.



## 7.2 Konserwacja

### 7.2.1 Długie postoje pompy elektrycznej

Po każdym użyciu urządzenie należy całkowicie opróżnić. W tym celu włączyć urządzenie bez zbiorników (1,2) i bez wałka czyszczącego (4), nacisnąć przycisk dopływu wody (8) i przytrzymać wciśnięty tak długo, aż z dysz wlotowych (19) przestanie wypływać woda.

### 7.3 Zamawianie części wymiennych:

Podczas zamawiania części zamiennych należy podać następujące dane:

- Typ urządzenia
- Numer artykułu urządzenia
- Numer identyfikacyjny urządzenia
- Numer części zamiennej

Aktualne ceny artykułów i informacje znajdują się na stronie: [www.Einhell-Service.com](http://www.Einhell-Service.com)

## 8. Utylizacja i recykling

Sprzęt umieszczony jest w opakowaniu zapobiegającym uszkodzeniom w czasie transportu. Opakowanie jest surowcem i nadaje się do powtórnego użytku lub do recyklingu. Urządzenie oraz jego osprzęt składają się z różnych rodzajów materiałów, jak np. metal i tworzywa sztuczne. Nie wyrzucać uszkodzonych urządzeń do śmietnika! W celu odpowiedniej utylizacji należy oddać urządzenie do specjalistycznego punktu zbiórki odpadów. Informacji o specjalistycznych punktach zbiórki odpadów udziela administracja komunalna.

## 9. Przechowywanie

Urządzenie i wyposażenie dodatkowe przechowywać w miejscu ciemnym, suchym i wolnym od przemarzania, zabezpieczyć przed dziećmi. Optymalna temperatura przechowywania 5 do 30°C. Przechowywać urządzenie w oryginalnym opakowaniu.

**10. Możliwe przyczyny usterek**

<b>Usterka</b>	<b>Przyczyna</b>	<b>Sposób usunięcia</b>
Urządzenie nie działa.	<ul style="list-style-type: none"><li>- Brak elektrycznego napięcia w urządzeniu.</li><li>- Przegrzanie urządzenia (dioda LED stanu (11) miga na przemian przez 10 sekund).</li></ul>	<ul style="list-style-type: none"><li>- Akumulator się nie ładuje.</li><li>- Akumulator jest nieprawidłowo podłączony.</li><li>- Urządzenie musi najpierw ostygnąć.</li></ul>
Silnik pracuje, brak doprowadzania wody	<ul style="list-style-type: none"><li>- Zapchane dysze wlotowe.</li><li>- Zbiornik na wodę jest pusty.</li></ul>	<ul style="list-style-type: none"><li>- Oczyszczyć dysze wlotowe. (Patrz 7.1.3)</li><li>- Napełnić zbiornik na wodę.</li></ul>

## 11. Wskazania diod na ładowarce

Stan diod		Znaczenie i postępowanie
Czerwona dioda LED	Zielona dioda LED	
nie świeci się	miga	<b>Stan gotowości</b> Ładowarka podłączona jest do sieci i znajduje się w stanie gotowości. Brak akumulatora w ładowarce.
świeci się	nie świeci się	<b>Ładowanie</b> Trwa ładowanie akumulatora w przyspieszonym trybie. Informacje odnośnie czasu ładowania znajdują na ładowarce. Wskazówka! W zależności od aktualnego poziomu naładowania akumulatora faktyczny czas ładowania może odbiegać od podanego.
nie świeci się	świeci się	<b>Akumulator jest naładowany i jest gotowy do użytku.</b> Następnie ładowarka przełącza się automatycznie na proces ładowania ochronnego, który trwa aż do całkowitego naładowania akumulatora. Aby akumulator się całkowicie naładował należy pozostawić go na ok. 15 minut dłużej na ładowarce. <b>Postępowanie:</b> Wyjąć akumulator z ładowarki. Odłączyć ładowarkę od zasilania.
miga	nie świeci się	<b>Ładowanie adaptacyjne</b> Ładowarka pracuje w trybie ładowania ochronnego. Z przyczyn bezpieczeństwa proces ładowania akumulatora jest wolniejszy i trwa dłużej niż podany czas. Może to wystąpić z następujących przyczyn: - Od ostatniego ładowania akumulatora upłynęło bardzo dużo czasu. - Temperatura akumulatora wykracza poza zalecany zakres. <b>Postępowanie:</b> Mimo to dalsze ładowanie akumulatora jest możliwe; zaczekać, aż zakończy się proces ładowania.
miga	miga	<b>Błąd</b> Nie jest możliwe naładowanie akumulatora. Akumulator jest uszkodzony. <b>Postępowanie:</b> Zabrania się ładowania uszkodzonych akumulatorów. Wyjąć akumulator z ładowarki.
świeci się	świeci się	<b>Nieprawidłowa temperatura</b> Temperatura akumulatora jest za wysoka (np. pod wpływem bezpośredniego promieniowania słonecznego) lub za niska (poniżej 0° C) <b>Postępowanie:</b> Wyjąć akumulator z ładowarki i pozostawić go na jeden dzień w temperaturze pokojowej (ok. 20° C).



Symbol przekreślonego kołowego kontenera na odpady jest symbolem selektywnego zbierania odpadów i oznacza zakaz umieszczania zużytego sprzętu łącznie z innymi odpadami. Symbol ten oznacza jednocześnie, że sprzęt został wprowadzony do obrotu po dniu 13 sierpnia 2005 r. Jednocześnie informujemy, że: 1) na terenie RP istnieje system zbierania, w tym zwrotu, zużytego sprzętu – w tym punkty selektywnej zbiórki i/lub lokalne punkty zbiórki, sklepy czy inne punkty sprzedaży sprzętu. Szczegółową informację uzyskasz u swojego sprzedawcy; 2) każde gospodarstwo domowe spełnia istotną rolę w przyczynianiu się do ponownego użycia i odzysku, w tym recyklingu, zużytego sprzętu; 3) do produkcji sprzętu użyto niebezpiecznych substancji, mieszanin oraz części składowych, które mogą powodować potencjalne, niebezpieczne skutki dla środowiska i zdrowia ludzi, dlatego też konieczne jest prawidłowe użytkowanie sprzętu oraz jego recykling.

Należy pamiętać o tym, aby przed oddaniem urządzenia do utylizacji wyjąć z niego akumulatory i elementy oświetleniowe (np. żarówkę).

Przedruk lub innego rodzaju powielanie dokumentacji wyrobów oraz dokumentów towarzyszących, nawet we fragmentach dopuszczalne jest tylko za wyraźną zgodą firmy Einhell Germany AG.

Zmiany techniczne zastrzeżone

## Informacje serwisowe

Posiadamy partnerów serwisowych we wszystkich krajach wymienionych w tym certyfikacie gwarancji. Odpowiednie dane kontaktowe znajdują Państwo w tym certyfikacie gwarancji. Nasi partnerzy są do Państwa dyspozycji we wszystkich kwestiach serwisowych takich jak naprawa, zamawianie części zamiennych i zużywalnych oraz materiałów eksploatacyjnych.

Należy wziąć pod uwagę, że następujące części tego produktu podlegają normalnemu podczas eksploatacji lub naturalnemu zużyciu bądź że następujące części konieczne są jako materiały eksploatacyjne.

Kategoria	Przykład
Części zużywające się*	Watek czyszczący
Materiał eksploatacyjny/części eksploatacyjne*	
Brakujące części	

\* nie zawsze wchodzi w zakres dostawy!

W przypadku stwierdzenia wad lub błędów prosimy o odpowiednie zgłoszenie na stronie internetowej [www.Einhell-Service.com](http://www.Einhell-Service.com). Prosimy zamieścić dokładny opis błędu oraz odpowiedzieć na poniższe pytania:

- Czy urządzenie na początku działało czy też było uszkodzone od samego początku?
- Czy przed wystąpieniem usterki zwrócili Państwo uwagę na coś szczególnego (oznaki przed usterką)?
- Pod jakim względem urządzenie działa Państwa zdaniem nieprawidłowo (główny objaw)?  
Prosimy o podanie opisu.

## Certyfikat gwarancji

Szanowny kliencie, szanowna klientko!

Nasze produkty podlegają surowej kontroli jakości. Jeżeli pomimo tego stwierdzą Państwo usterki w funkcjonowaniu urządzenia, przepraszamy za spowodowane niedogodności i prosimy o zwrócenie się do naszego biura serwisowego pod wskazanym na karcie gwarancyjnej adresem. Jesteśmy również do Państwa dyspozycji pod wskazanym numerem telefonu biura serwisowego. Dla spełnienia roszczeń gwarancyjnych obowiązują następujące postanowienia:

1. Warunki gwarancji odnoszą się jedynie do konsumentów, tzn. osób fizycznych, które nie używają tego produktu do działalności przemysłowej, rzemieślniczej lub innej działalności gospodarczej. Poniższe warunki gwarancji obejmują świadczenia w ramach dodatkowej gwarancji, które producent urządzenia oferuje nabywcom nowych urządzeń dodatkowo do przysługującej zgodnie z przepisami prawa rękojmi. Poprzez udzielenie tej gwarancji przyznane Państwu ustawowo uprawnienia z tytułu rękojmi nie ulegają zmianie. Nasze świadczenia gwarancyjne udzielane są Państwu bezpłatnie.
2. Świadczenie gwarancyjne obejmuje wyłącznie wady nowego urządzenia wymienionego niżej producenta wynikające z błędów w produkcji urządzenia lub w materiale, o ile urządzenie zostało nabyte na terenie Unii Europejskiej i ogranicza się do usunięcia powyższych wad bądź wymiany urządzenia, według decyzji producenta. Prosimy pamiętać o tym, że zgodnie z przeznaczeniem nasze produkty nie zostały skonstruowane do prac w ramach działalności o charakterze gospodarczym, rzemieślniczym bądź profesjonalnym. Tym samym, w przypadku użytku urządzenia podczas okresu gwarancyjnego w zakładach rzemieślniczych, przemysłowych i innej działalności gospodarczej lub eksploatacji pod podobnym obciążeniem postanowienia umowy gwarancyjnej tracą moc. W przypadku artykułów należących do linii wyrobów „Professional” powyższe wykluczenie odnośnie użytkowania w ramach działalności o charakterze gospodarczym, rzemieślniczym bądź profesjonalnym nie ma zastosowania.
3. Gwarancji nie podlegają:
  - szkody wynikające z niestosowania się do instrukcji montażu lub nieprawidłowej instalacji, nieprzestrzegania instrukcji obsługi (np. podłączenie do nieprawidłowego napięcia sieciowego lub nieprawidłowego rodzaju prądu), nieprzestrzegania zaleceń odnośnie konserwacji i bezpieczeństwa, oddziaływania anormalnych warunków otoczenia (np. uszkodzenia na skutek upadku urządzenia), jak i szkody powstałe na skutek niedostatecznej konserwacji i pielęgnacji urządzenia.
  - szkody wynikające z niedozwolonego lub nieprawidłowego stosowania urządzenia (np. przeciążenia urządzenia lub stosowanie innych niż zalecane narzędzi i akcesoriów), nieprzestrzegania zaleceń odnośnie konserwacji i bezpieczeństwa, szkody powstałe na skutek ciał obcych w urządzeniu (np. piasek, kamienie, pył lub kurz oraz szkody podczas transportu), stosowania siły przy obsłudze urządzenia lub oddziaływania zewnętrznego (np. uszkodzenia na skutek upadku urządzenia).
  - uszkodzenia urządzenia lub jego części, które powstały na skutek normalnego prawidłowego lub innego naturalnego zużycia. Przykładowo akumulatory podlegają naturalnemu zużyciu i odpowiednio do ich budowy zdolne są do ograniczonej liczby cykli. Negatywny wpływ na zużycie mają obciążenia, którym są one poddawane, prędkość ładowania oraz ekspozycja ich na działanie wysokich bądź niskich temperatur, wibracji i uderzeń.
4. Okres gwarancji wynosi 2 lata licząc od dnia kupna urządzenia. Roszczenia gwarancyjne winny być zgłaszane przed upływem dwóch tygodni od momentu stwierdzenia usterki. Po upływie okresu objętego gwarancją wyklucza się możliwość spełnienia roszczeń gwarancyjnych. Naprawa bądź wymiana urządzenia nie powodują przedłużenia okresu gwarancyjnego ani rozpoczęcia biegu nowego okresu gwarancyjnego na zamienione urządzenie ani na zastosowane części zamienne. Obowiązuje to również w przypadku interwencji serwisowej na miejscu.
5. W celu przedstawienia roszczeń gwarancyjnych należy zgłosić uszkodzone urządzenie na następującej stronie: [www.Einhell-Service.com](http://www.Einhell-Service.com). Proszę mieć przygotowany rachunek lub inny dokument zakupu nowego urządzenia. Urządzenia, które przysłane zostały bez dowodu zakupu lub tabliczki znamionowej, nie są objęte świadczeniami gwarancyjnymi, ponieważ nie ma możliwości ich przyporządkowania. Jeżeli wada objęta jest świadczeniem gwarancyjnym, otrzymają Państwo niezwłocznie naprawione lub nowe urządzenie.
6. Jeżeli urządzenie zostało przewiezione do innego państwa Unii Europejskiej niż państwo, w którym je nabyto, wówczas świadczenie gwarancyjne zostanie udzielone przez lokalnego partnera serwisowego. Roszczenie z tytułu gwarancji nie przysługuje, jeżeli urządzenie zostało wywiezione poza teren Unii Europejskiej.

Naturalnie istnieje możliwość usunięcia usterek i wad nieobjętych gwarancją bądź po jej upływie za zwrotem kosztów. W tym celu prosimy przesłać urządzenia na adres naszego biura serwisowego. W przypadku części zużywających się, materiałów eksploatacyjnych oraz brakujących części zwracamy uwagę na ograniczenia tej gwarancji zgodnie z informacjami serwisowymi zamieszczonymi w tej instrukcji obsługi.

Gwarant/ Usługa: Einhell Polska sp. Z.o.o.ul. Wymysłowskiego 1, PL-55-080 Nowa Wieś Wroclawska

**Tehlike!**

Yaralanmaları ve hasarları önlemek için aletlerin kullanımında bazı iş güvenliği önlemlerinin alınması gereklidir. Bu nedenle Kullanma Talimatını / Güvenlik Uyarılarını dikkatlice okuyun. İçerdiği bilgilere her zaman ulaşabilmek için kullanma talimatını iyi bir yerde saklayın. Aleti kullanmak için başka kişilere verdiğinizde bu Kullanma Talimatını / Güvenlik Uyarılarını da birlikte verin. Firmamız, kullanma talimatına riayet etmemekten kaynaklanan iş kazaları ve hasarlardan herhangi bir sorumluluk üstlenmez.

**Kullanılan sembollerin açıklanması (bkz. Şekil 13)**

1. **Tehlike!** - Yaralanma riskini azaltmak için Kullanma Talimatını okuyunuz.

**1. Güvenlik uyarıları**

Güvenlik uyarıları ekteki kitapçıkta bulunur!

**İkaz!**

**Bu elektrikli aletin açıklanan bütün güvenlik uyarıları, talimatlar, görseller ve teknik özelliklerini okuyun.** Aşağıdaki talimatlara riayet edilmemesi durumunda elektrik çarpması, yangın ve/veya ağır yaralanmalar meydana gelebilir. **Güvenlik uyarıları ve talimatları gelecekte kullanmak için saklayın.**

**2. Alet açıklaması ve sevkiyatın içeriği****2.1 Cihaz açıklaması (Şekil 1-11)**

1. Temiz su deposu
2. Pis su deposu
3. Pis su deposu kapağı
4. Temizleme merdanesi
5. Temizleme aparatı
6. Temizleme merdanesi kapağı
7. Taşıma saplı temizleme ve park istasyonu
8. Su giriş butonu
9. Açık/Kapalı butonu
10. BOOST butonu
11. LED durumu
12. Pis su deposu kapağı sabitleme butonu
13. Temizleme merdanesi kapağı sabitleme butonu
14. Akü tutucusu sabitleme butonu
15. Akü tutucusu
16. Su deposu sabitleme butonu
17. Sabitleme mandalı

18. Su dolum deliği

19. Giriş nozulları

**2.2 Sevkiyatın içeriği**

Satin almış olduğunuz ürünün eksik parçası olup olmadığını sevkiyatın içeriği listesi ile kontrol edin. Herhangi bir parçanın eksik olması durumunda ürünü satın aldıktan sonra en geç 5 iş günü içinde geçerli fiş veya faturayı ibraz ederek servis merkezine veya aleti satın aldığınız mağazaya başvurun. Bu konuda kullanma talimatının sonunda bulunan servis bilgilerindeki garanti hizmetleri tablosunu dikkate alınız.

- Ambalajı açın ve aleti dikkatlice ambalajın içinden çıkarın.
- Ambalaj malzemelerini ve ambalaj ve transport emniyetlerini sökün (bulunması halinde).
- Ambalaj içindeki parçaların eksik olup olmadığını kontrol edin.
- Alet ve aksesuar parçalarının transport esnasında hasar görüp görmediğini kontrol edin.
- Garanti süresi doluncaya kadar mümkün olduğunda ambalaj malzemelerini saklayın.

**Tehlike!**

**Alet ve ambalaj malzemeleri oyuncak değildir! Çocukların plastik poşet, folyo ve küçük parçalar ile oynaması yasaktır! Çocukların küçük parçaları yutma ve poşetler nedeniyle boğulma tehlikesi vardır!**

- Temizleme merdanesi kapağı
- Temizleme aparatı
- Taşıma saplı temizleme ve park istasyonu
- Orijinal kullanma talimatı
- Güvenlik uyarıları

**3. Kullanım amacına uygun kullanım**

Bu makine özel ev işlerinde sert zeminleri temizlemek için uygundur.

Makine yalnızca kullanım amacına göre kullanılacaktır. Kullanım amacının dışındaki tüm kullanımlar makinenin kullanılması için uygun değildir. Bu tür kullanım amacı dışındaki kullanımlardan kaynaklanan hasar ve yaralanmalarda, yalnızca kullanıcı/işletici sorumlu olup üretici firma sorumlu tutulamaz.

Lütfen cihazlarımızın ticari, zanaatkarlar veya endüstriyel kullanım için uygun olmadığını ve bu kullanımlar için tasarlanmadığını dikkate alın. Aletin ticari, zanaatkarlar veya endüstriyel veya benzer kullanımlarda kullanılmasından kaynaklanan hasarlar garanti kapsamına dahil değildir.

Bu cihazın kısıtlı, fiziksel, sensörik veya zihinsel özelliklere sahip veya tecrübe ve bilgi açısından donanımlı olmayan kişiler tarafından kullanılmasına izin verilmez.

#### 4. Teknik özellikler

Motor gerilim beslemesi: ..... 18V  
Temiz su depo kapasitesi: .....400 ml  
Pis su depo kapasitesi: .....300 ml  
Ağırlık: ..... 2,5 kg

##### **Dikkat!**

Aletin teslimat kapsamına akü ve şarj cihazı dahil değildir ve alette sadece Power X-Change serisi Li-Ion akülerinin kullanılmasına izin verilir.

Power X-Change serisi Li-Ion aküleri sadece, Power X-Charger şarj cihazı ile şarj edilecektir.

Uygun Power X-Change serisi akü ve şarj cihazları örneğin:

- Akü: Power X-Change 1,5
- Akü: Power X-Change 5,2
- Şarj cihazı: Power X-Charger 3A
- Şarj cihazı: Power X-Charger

##### **Tehlike!**

##### **Ses ve titreşim**

Ses ve titreşim değerleri EN 60335-2-10 normuna göre ölçülmüştür.

Ses basınç seviyesi  $L_{pA}$  ..... 62,6 dB(A)  
Sapma  $K_{pA}$  ..... 3 dB  
Ses güç seviyesi  $L_{WA}$  ..... 74,1 dB(A)  
Sapma  $K_{WA}$  ..... 3 dB

#### 5. Çalıştırmadan önce

##### **Dikkat!**

**Aküyü nem, yağmur ve yüksek hava nemine karşı koruyun.** İşletim esnasında akü veya kontaktları üzerinden su akmasına dikkat edin.

##### **İkaz!**

**Alet üzerinde ayar çalışmaları yapmadan önce daima aküyü sökün.**

##### **5.1 Makinenin doğru şekilde kullanımı**

- Alet düz ve güvenli bir zemin üzerine kurulacaktır.
- Pompanın makine dururken hasar görmesini önlemek için pompanın çok az miktarda su sızdırması normaldir.
- Makinenin kesinlikle patlama tehlikesi bulunan mekanlarda kullanılması yasaktır.
- Çalışma sıcaklığı +5 ve + 40°C arasında olmalıdır.
- Alet, soğuk veya ılık su (maks. 40°C'ye kadar) ile işletim için tasarlanmıştır, daha yüksek sıcaklıktaki su ile kullanılması sonucunda pompaya zarar verilecektir.
- Makineye beslenen su kirli, kumlu ve içinde kimyasal maddeler olmamalıdır. Bu maddeler makinenin fonksiyonuna etki edebilir ve makine ömrünü kısaltabilir.
- Bu alette sadece temiz çeşme suyu veya sıradan zemin temizleme deterjanlarının kullanılmasına izin verilir.
- Temizleme deterjanı kullanıldığında üreticinin uygulama, iş güvenliği vs. gibi bilgilerini dikkate alın.

##### **İkaz – Patlama tehlikesi**

Alet ile yanıcı sıvı püskürtmeyin.

##### **İkaz**

Çekvalfdan geçen su içilir değildir.

##### **İkaz**

Temizleme deterjanı cildinize veya gözünüze geldiğinde temas eden bölgeyi derhal bol su ile yıkayın. Su ile yıkadıktan sonra doktora başvurun veya iş güvenliği sayfasında ve deterjan üreticisinin ürün bilgilerinde açıklanan talimatları uygulayın.

##### **5.2 Montaj**

##### **5.2.1 Aletin montajı (Şekil 11)**

Aletin parçalarını birleştirin ve sabitleme mandallarının (17) gövde içine sıkı şekilde girmiş olduğundan emin olun.

**Bilgi!** Temizleme işlemine başlamadan önce başlığın sağlam şekilde yerine oturmuş olup olmadığını kontrol edin.



### 5.2.2 Aküleri yerleştirme (Şekil 6)

Aküyü akü tutucusu (15) içine yerleştirebilmek için akü tutucusu sabitleme butonuna (14) basın, butona basıldıktan sonra akü tutucusu (15) dışarı çıkacaktır. Sonra aküleri alet içine yerleştirin ve akü tutucusunu katlayarak tekrar alet içine koyun.

### 5.3 LI aküsünün şarj edilmesi (Şekil 9-10)

1. Aküyü (a) saptan çıkarın, bunun için sabitleme butonunu (b) aşağıya doğru bastırın.
2. Şarj cihazının tip levhası üzerinde belirtilen gerilim değerinin, mevcut elektrik şebekesi gerilim değeri ile aynı olup olmadığını kontrol edin. Şarj cihazının (c) fişini prize takın. Yeşil LED lambası yanıp sönmeye başlar.
3. Aküyü (a) şarj cihazına (c) takın.
4. „Şarj cihazı göstergesi“ bölümünde bulunan tabloda şarj cihazındaki LED göstergelerinin anlamı açıklanmıştır.

#### Dikkat!

Aküyü sadece PXC Battery Cover olmadan şarj edin, böylece akülerin aşırı ısınmasını önlemiş olursunuz.

Şarj işlemi esnasında akü bir miktar ısınabilir. Bu normaldir.

Akünün şarj edilmesi mümkün değilse aşağıdaki noktaları kontrol edin

- Prizde elektrik olup olmadığı
- Şarj cihazındaki kontakların aküye tam temas edip etmediği.

Akünün şarj edilmesi bu kontrollerden sonra da mümkün değilse,

- Şarj cihazı
- ve akülü vidalama makinesini

lütfen müşteri hizmetleri bölümümüze gönderin.

**Talimatlara uygun şekilde yapılacak bir teslimat için müşteri hizmetleri departmanımıza veya aleti aldığınız satış noktasına başvurun.**

**Akülerin veya akülü aletlerin teslimatı veya bertaraf edilmesinde, kısa devre yaparak yangına yol açmaması için bu ürünlerin plastik poşet içinde tek tek ambalajlanması gerektiğini dikkate alın!**

Akülerin uzun ömürlü olmasını sağlamak için aküyü zamanında şarj edin. Bu özellikle, akülü yaprak üfleme makinesinin gücünün azalmasını fark ettiğinizde yapılacaktır. Akülerin tamamen deşarj olmasını kesinlikle izin vermeyin. Aksi takdirde akü

arızalanacaktır.

### 5.4 Akü şarj kapasitesi göstergesi (Şekil 10/d)

Akü şarj kapasitesi göstergesi butonuna (e) basın. Akü şarj kapasitesi göstergesi (d) akünün şarj durumunu 3 LED lambası ile gösterir.

#### 3 adet LED lambanın hepsi yanıyor:

Akü tam şarjlıdır.

#### 2 veya 1 adet LED lambası yanıyor:

Akünün şarj kapasitesi yeterli.

#### 1 adet LED lambası yanıyor:

Akü şarjı boşalmıştır, aküyü şarj edin.

#### Bütün LED lambaları yanıp sönmüyor:

Akünün asgari sıcaklığının altına düşüldü. Aküyü aletin içinden çıkarın ve bir gün boyunca oda sıcaklığında saklayın. Bu arıza tekrar meydana geldiğinde akü şarjı derin derecede boşalmış ve arızalıdır. Aküyü aletten sökün. Arızalı bir akünün kullanılması ve şarj edilmesi yasaktır.

## 6. Kullanma

### 6.1 Çalıştırma

#### 6.1.1 Temiz su deposunu doldurma

Su deposu sabitleme butonuna (16) basın ve su deposunu (1) çıkarın. Depoyu çıkardıktan sonra su dolmuş deliği (18) üzerinden deponun azami MAX çizgisine kadar çeşme suyu (opsiyon olarak üretici tarafından öngörülen miktarda zemin temizleme deterjanı da ekleyebilirsiniz) doldurun.

#### 6.1.2 Aleti çalıştırma (Şekil 3)

Aletin Açık/Kapalı butonuna (9) basarak zemin temizleme makinesini çalıştırabilirsiniz. Su giriş butonuna (8) butonuna basarak giriş nozulları (19) üzerinden merdane üzerine su beslemesi yapılır ve bunun sonucunda temizleme merdanesi (4) ıslatılır. Temizleme merdanesinin tam olarak ıslanması birkaç saniye sürebilir. Su giriş butonuna (8) butonuna tekrar bastığınızda merdane üzerine yapılan su beslemesi durdurulur. Dozajlanacak olan su miktarı temizleme işlemi için gerek duyulan miktar kadar olacaktır. BOOST butonuna (10) bastığınızda temizleme merdanesinin dönme hızını yükseltebilirsiniz. Aletin anlık çalışma durumu LED (11) lambaları ile gösterilir. Aleti kapatmak için tekrar Açık/Kapalı butonuna basınız.

### 6.1.3 Alet içindeki suyu boşaltma ve su dolurma

Temiz su deposundaki (1) su tüketilmiş olduğunda depoyu kolayca tekrar temiz su ile doldurabilirsiniz. Temiz su deposunun her defasında boşalmasından sonra pis su deposunun (2) da boşaltılması gerekir. Pis su deposunu (3) boşaltmak için, pis su deposu kapağı sabitleme butonuna (12) basarak pis su deposu kapağını kaldırarak çıkarmanız gerekir. (Şekil 4) Pis su deposunu (2) yerinden çıkarın ve pis su deposunun (2) içindeki suyu boşaltın, arkasından aleti tekrar kullanıma hazır duruma getirmek için yukarıda açıklanan işlemlerin tersini uygulayın. Temizleme işlemi tamamlandıktan sonra alet içindeki bütün depoları boşaltın ve temizleme merdanesinin kurumasını sağlayın.

### 6.1.4 Transport (Şekil 12)

Sert zemin temizleme makinesi temizleme ve park istasyonu (7) ile birlikte taşınabilir.

## 7. Temizleme, Bakım ve Yedek Parça Siparişi

**Tehlike!** Temizlik çalışmalarından önce aküyü sökün.

### 7.1 Temizleme

- Koruma tertibatı, havalandırma delikleri ve motor gövdesini mümkün olduğunca toz ve kirden temiz tutun. Aleti temiz bir bez ile silin veya düşük basınçlı hava ile üfleyerek temizleyin.
- Aleti kullandıktan hemen sonra temizlemenizi tavsiye ederiz.
- Aleti düzenli olarak nemli bir bezle ve sıvı sabunla temizleyin. Temizleme deterjanı veya solvent malzemesi kullanmayınız, bu malzemeler aletin plastik parçalarına zarar verebilir. Ayrıca aletin içine su girmemesine de dikkat edin.

#### 7.1.1 Temizleme modu (Şekil 8a)

Sert zemin temizleme uygulaması esnasında/ sonrasında makineyi, temizleme ve park istasyonu (7) konumuna getirerek temizleme merdanesini (4) temizleyebilirsiniz. Bunun için temiz su deposunun (1) en az MIN çizgisine kadar yeterli temiz su ile dolu olmasına dikkat edin. Makineyi temizleme ve park istasyonu (7) konumuna getirdiğinizde ve depodaki su dolmuş seviyesini kontrol ettiğinizde temizleme işlemini

başlatabilirsiniz. Bunun için BOOST butonuna (10) en az 3 saniye boyunca basınız.

Temizleme modunu başarı ile başlattıktan sonra durum LED lambasının (11) her iki LED lambası yanıp söner.

Temizleme modu yaklaşık 30 saniye sürer. Bu süre dolduktan sonra sert zemininiz yine temizlemeye devam edebilir veya temizleme merdanesini (4) yerinden çıkararak kuruması için temizleme ve park istasyonu (7) içine yerleştirebilirsiniz. (Şekil 8b)

### 7.1.2 Merdaneyi temizleme (Şekil 6)

Temizleme merdanesini (4) yerinden çıkarmak için temizleme merdanesi kapağı sabitleme butonunu (13) arkaya doğru basın ve temizleme merdanesi kapağını (6) sökün. Merdanesinin kapağını çıkardıktan sonra temizleme merdanesini (4) çekerek sökebilirsiniz.

Temizleme merdanesini (4) çamaşır makinesi içinde, maks. 60 derece yıkama sıcaklığında ve düşük sıkma devrinde yıkayabilirsiniz.

### 7.1.3 Giriş nozullarını temizleme (Şekil 7)

Temizleme aparatını (5) temizleme ve park istasyonu (7) içinden çıkarın ve temizleme merdanesinin (4) arkasında bulunan giriş nozullarını (19) temizleyin.

## 7.2 Bakım

### 7.2.1 Elektrikli pompanın uzun kullanım ömrü

Her kullanım sonrasında makine içinde bulunan su komple boşaltılmalıdır. Bunun için makineyi, temizleme merdanesi (4) ve depoların (1,2) hiçbir takılı olmadığı durumda çalıştırın, giriş nozullarından (19) su çıkışı olmayıncaya kadar su giriş butonuna (8) basın ve basılı tutun.

### 7.3 Yedek parça siparişi:

Yedek parça siparişi yapılırken şu bilgiler verilmelidir:

- Cihaz tipi
- Cihazın ürün numarası
- Cihazın kod numarası
- İstenilen yedek parçanın yedek parça numarası

Güncel bilgiler ve fiyatlar internette [www.Einhell-Service.com](http://www.Einhell-Service.com) sayfasında açıklanmıştır.

## 8. Bertaraf etme ve geri kazanım

Transport hasarlarını önlemek için alet bir ambalaj içinde sevk edilir. Bu ambalaj hammaddedir ve böylece geri kazanılabilir veya geri kazanım sistemine iade edilebilir. Alet ve aksesuarları örneğin metal ve plastik gibi çeşitli malzemelerden meydana gelir. Arızalı parçaları evsel atıkların atıldığı çöpe atmayın. Alet, yönetmeliklere uygun şekilde bertaraf edilmesi için özel atık toplama merkezlerine teslim edilmelidir. Bu atık toplama merkezlerinin nerede olduğunu yerel yönetimlerden öğrenebilirsiniz.

## 9. Depolama

Alet ve aksesuar parçalarını karanlık, kuru ve donan karşı korunmuş ve çocukların erişemeyeceği bir yerde saklayın. Optimal depolama sıcaklığı 5 ve 30 °C arasındadır. Elektrikli aleti orijinal ambalajı içinde saklayın.

**10. Olası arıza sebepleri**

<b>İşletme arızası</b>	<b>Sebebi</b>	<b>Giderilmesi</b>
Alet çalışmıyor.	<ul style="list-style-type: none"><li>- Alette gerilim beslemesi yok.</li><li>- Alet aşırı ısındı (durum LED (11) lambası fasıllı olarak 10 sn aralıkla yanıp sönüyor).</li></ul>	<ul style="list-style-type: none"><li>- Akü şarj edilmedi.</li><li>- Akü doğru şekilde yerine takılmadı.</li><li>- Aletin soğumasını sağlayın.</li></ul>
Motor çalışıyor fakat su gelmiyor.	<ul style="list-style-type: none"><li>- Giriş nozulları tıkalı.</li><li>- Su deposu boş.</li></ul>	<ul style="list-style-type: none"><li>- Giriş nozullarını temizleyin. (bakınız 7.1.3)</li><li>- Su deposuna su doldurun.</li></ul>

## 11. Şarj cihazı göstergeleri

Gösterge durumu		Anlamı ve alınacak önlemler
Kırmızı LED	Yeşil LED	
Kapalı	Yanıp sönüyor	<b>İşletmeye hazır olma</b> Şarj cihazı elektrik şebekesine bağlı ve işletmeye hazırdır, akü şarj cihazına takılı değildir
Açık	Kapalı	<b>Şarj etme</b> Şarj cihazı aküyü hızlı şarj işletiminde şarj ediyor. İlgili şarj süreleri direkt olarak şarj cihazı üzerinde belirtilmiştir. Uyarı! Kalan akü şarj kapasitesine bağlı olarak gerçek şarj süreleri belirtilen şarj sürelerinden biraz farklı olabilir.
Kapalı	Açık	<b>Akü şarj edilmiş ve işletmeye hazırdır. (READY TO GO)</b> Sonrasında tam şarj kapasitesine şarj oluncaya kadar korumalı şarj işlemi moduna ayarlanır. Bunun için aküyü şarj cihazında, yaklaşık 15 dakika daha şarj cihazında bağlı tutun. <b>Önem:</b> Aküyü şarj cihazından çıkarın. Şarj cihazının fişini prizden çıkarın.
Yanıp sönüyor	Kapalı	<b>Adaptasyon şarjı</b> Şarj cihazı korumalı şarj işlemi modundadır. Bu işletme modunda akü iş güvenliği sebeplerinden dolayı yavaşca şarj edilir ve şarj işlemi daha uzun sürer. Bunun sebebi şunlar olabilir: - Akü uzun bir süreden beri şarj edilmedi. - Akü sıcaklığı, ideal sıcaklık aralığındadır. <b>Önem:</b> Şarj işleminin tamamlanmasını bekleyin, akü buna rağmen şarj edilmeye devam edilebilir.
Yanıp sönüyor	Yanıp sönüyor	<b>Hata</b> Şarj işlemi artık mümkün değil. Akü arızalı. <b>Önem:</b> Arızalı bir akünün şarj edilmesi yasaktır. Aküyü şarj cihazından çıkarın.
Açık	Açık	<b>Sıcaklık arızası</b> Akü çok sıcaktır (örneğin direkt güneş ışınlarına maruz kalmış) veya çok soğuktur (0° C altında) <b>Önem:</b> Aküyü çıkarın ve 1 gün oda sıcaklığında (yakl. 20° C) saklayın.



Sadece AB Ülkeleri İçin Geçerlidir

Elektrikli cihazları çöpe atmayınız.

Elektrikli ve elektronik aletler ile ilgili 2012/19/AB nolu Avrupa Yönetmeliğince ve ilgili yönetmeliğin ulusal normlara uyarlanması sonucunda kullanılan elektrikli aletler ayrıştırılmış olarak toplanacak ve çevreye zarar vermeyecek şekilde geri kazanım sistemlerine teslim edilecektir.

**Kullanılmış Cihazların İadesi Yerine Uygulanacak Geri Dönüşüm Alternatifi:**

Kullanılmış elektrikli alet ve cihaz sahipleri bu eşyalarını iade etme yerine alternatif olarak, yönetmelikle uygun olarak çalışan geri dönüşüm merkezlerine vermekle yükümlüdür. Bunun için kullanılan cihaz, ulusal dönüşüm ekonomisi ve atık kanununa göre atıkların artılmasını sağlayan kullanılan cihaz teslim alma yerine teslim edilecektir. Kullanılmış alet ve cihazlara eklenen ve elektrikli sistemi bulunmayan aksesuar ile yardımcı malzemeler bu düzenlemeden muaf tutulur.

Aletin bertaraf edilmesinde akü ve ampullerin alet içinden çıkarılması gerektiğine dikkat edin.

Ürünlerinin dokümantasyonu ve evraklarının kısmen olsa dahi kopyalanması veya başka şekilde çoğaltılması, yalnızca Einhell Germany AG firmasının özel onayı alınmak şartıyla serbesttir.

Teknik değişiklikler olabilir

## Servis Bilgileri

Garanti Belgesinde belirttiğimiz ülkelerde uzman servis partnerleri ile birlikte çalışırız, bu partnerlerin irtibat bilgileri Garanti Belgesinde açıklanmıştır. Onarım, yedek parça ve sarf malzemesi ihtiyaçlarında bu partner kuruluşlarımız sizlere memnuniyetle yardımcı olacaktır.

Bu ürünümüzde aşağıda açıklanan parçalar doğal veya kullanımdan kaynaklanan bir aşınmaya maruz kalırlar ve aşağıda açıklanan sarf malzemelerine ihtiyaç duyulur.

Kategori	Örnek
Aşınma parçaları*	Temizleme merdanesi
Sarf malzemesi/Sarf parçaları*	
Eksik parçalar	

\* sevkiyatın içeriğine dahil olması zorunlu değildir!

Ayıplı mal veya eksik parça söz konusu olduğunda durumu internette [www.Einhell-Service.com](http://www.Einhell-Service.com) sayfasına bildirmenizi rica ederiz. Arıza bildiriminizde arızayı ayrıntılı olarak açıklayın ve bunun için aşağıda açıklanan soruları cevaplayın:

- Alet hiç bir kez çalıştı mı yoksa baştan beri mi arızalıydı?
- Arıza meydana gelmeden önce herhangi anormal bir durum dikkatinizi çekti mi (arıza öncesi semptomları)?
- Sizce aletin arızalı ana işlevi nedir (ana semptom)?  
Bu işlevi açıklayınız.

## Garanti belgesi

Sayın Müşterimiz,

ürünlerimiz üretim esnasında sıkı bir kalite kontrolünden geçirilir. Buna rağmen aletiniz tam doğru şekilde çalışmadığında ve bozulduğunda bu durumdan çok üzgün olduğumuzu belirtir ve bozuk olan aleti Garanti Belgesi üzerinde açıklanan adrese göndermenizi veya aleti satın aldığınız mağazaya başvurmanızı rica ederiz. Açıklanan servis telefon numarasından bizi her zaman arayabilirsiniz, size memnuniyetle yardımcı oluruz. Garanti haklarından faydalanmak için aşağıdaki kurallar geçerlidir:

1. Bu garanti koşulları sadece, ürünü ticari olarak veya serbest meslek uygulamalarında kullanmayacak olan tüketiciler yani gerçek kişiler için geçerlidir. Bu garanti koşulları, ilgili üretici firmanın yasal garanti hükümlerine ek olarak yeni ürünler için müşterilerine tanıdığı ek maddeleri düzenler. Kanuni Garanti Haklarınız bu garanti düzenlemesinden etkilenmez ve saklı kalır. Garanti kapsamında sunduğumuz hizmetler ücretsizdir.
2. Söz konusu garanti hizmeti kapsamı sadece Avrupa Birliği üyesi ülkede ilgili üretici firmadan satın aldığınız yeni alet için geçerli olup malzeme veya imalat hatasını kapsar. Ayrılmış malın telafisi, ilgili arızanın giderilmesi veya aletin yenisi ile değiştirilmesi ile sınırlıdır ve bu seçim firmamıza aittir. Lütfen aletlerimizin ticari, zanaatkarlar veya endüstriyel kullanım için uygun olmadığını ve bu kullanımlar için tasarlanmadığını dikkate alın. Bu nedenle aletin garanti süresi dahilinde ticari, zanaatkarlar veya endüstriyel veya benzer kullanımlarda kullanılması durumunda garanti sözleşmesi oluşmaz. „Professional“ markası altında satılan ürünler için ticari, zanaatkarlar veya endüstriyel kullanım ibaresi geçerli değildir ve bu tür kullanımlarda da garanti geçerlidir.
3. Garanti kapsamına dahil olmayan durumlar:
  - Montaj talimatına veya yönetmeliklere aykırı yapılan montajlardan ve tesisatlardan kaynaklanan hasarlar, kullanma talimatına riayet etmeme nedeniyle oluşan hasarlar (örneğin yanlış bir şebeke gerilimine veya akım türüne bağlama gibi), kullanım amacına veya talimatlara aykırı kullanımdan kaynaklanan hasarlar veya bakım ve güvenlik talimatlarına riayet edilmemesinden kaynaklanan hasarlar veya aletin anormal çevre koşullarına maruz bırakılması veya bakım ve temizlik çalışmalarının yetersiz olmasından kaynaklanan hasarlar.
  - Kullanım amacına veya talimatlara aykırı kullanımdan kaynaklanan hasarlar (örneğin alete aşırı yüklenme veya kullanımına izin verilmeyen alet veya aksesuar), aletin içine yabancı maddeden girmesi (örneğin kum, taş veya toz, transport hasarları), zor kullanma veya harici zorlamalardan kaynaklanan hasarlar.
  - Kullanıma bağlı olağan veya diğer doğal aşınma nedeniyle oluşan hasarlar. Örneğin akü ve akü paketleri doğal bir aşınmaya maruz kalır ve tasarımı gereği, belirli bir şarj etme sayısı ile sınırlıdır. Bu aşınma özellikle, aletten çekilen yük, şarj etme hızları ile ısı, soğuk, titreşim ve darbe koşullarına bağlı olarak olumsuz yönde etkilenir.
4. Garanti süresi 2 yıldır ve garanti süresi aletin satın alındığı tarihte başlar. Arızayı tespit ettiğinizde garanti hakkından faydalanma talebi, garanti süresi dolmadan iki hafta önce bildirilmelidir. Garanti süresi dolduktan sonra garanti hakkından faydalanma talebinde bulunulamaz. Aletin onarılması veya değiştirilmesi garanti süresinin uzamasına yol açmaz ayrıca onarılan alet veya takılan parçalar için yeni bir garanti süresi oluşmaz. Bu aynı zamanda yerinde verilen Servis Hizmetleri için de geçerlidir.
5. Garanti haklarınızdan faydalanmak istediğinizde arızalı aleti [www.Einhell-Service.com](http://www.Einhell-Service.com) sayfasına bildirin. Kasa fişi veya yeni aletinizi satın aldığınızı belgeleyen diğer bir evrağı hazır tutun. Kasa fişi veya tip etiketi olmaksızın gönderilen aletler, aletin tam olarak tanımlanma olanağının bulunmaması nedeniyle garanti hizmetleri dışındadır. Aletinizin arızası garanti hizmetleri kapsamındaysa en kısa zamanda onarılmış veya yeni bir alet adresinize gönderilecektir.
6. Aleti, Avrupa Birliği üyesi başka bir ülkeye götürerek o ülkede kullandığınızda garanti kapsamındaki hizmetler, o ülkede bulunan yetkili servisler tarafından verilir. Aleti, Avrupa Birliği üyesi olmayan başka bir ülkeye götürdüğünüzde garanti hakkınız bulunmaz.

Ayrıca garanti kapsamına dahil olmayan veya garanti süresi dolan arızaları ücreti karşılığında memnuniyetle onarıyoruz. Bunun için aleti lütfen Servis adresimize gönderin. Aşınma, sarf ve eksik parçalar için bu Kullanma Talimatının servis bilgileri bölümündeki garanti koşullarında belirtilen kısıtlamalara atıfta bulununuz.



**Oht!**

Vigastuste ja kahjustuste vältimiseks tuleb seadme kasutamisel võtta tarvitusele mõningad ohutusabinõud. Seepärast lugege kasutusjuhend / ohutusjuhised hoolikalt läbi. Hoidke need korralikult alles, et informatsioon oleks teil igal hetkel käeulatuses. Kui peaksite seadme teisele isikule edasi andma, siis andke talle ka kasutusjuhend / ohutusjuhised. Me ei võta endale vastutust õnnetuste või kahjude eest, mis tekivad käesoleva juhendi ja ohutusjuhiste mittejärgimisel.

**Kasutatud sümbolite seletus (vt joonis 13)**

1. **Oht!** - vigastusohu vähendamiseks lugege kasutusjuhendit.

**1. Ohutusjuhised**

Vastavad ohutuseeskirjad leiata kaasasolevast brošüürist.

**Hoiatus!**

**Lugege kõiki ohutusjuhiseid, juhendeid, jooniseid ja tehnilisi andmeid, mis kuuluvad elektritööriista juurde.** Järgnevalt toodud juhiste puudulik järgimine võib põhjustada elektrilöögi, põletuse ja/või raskeid vigastusi.

**Hoidke kõik ohutusjuhised ja juhendid tulevikuks alles.**

**2. Seadme kirjeldus ja tarnekomplekt****2.1 Seadme kirjeldus (joonised 1–11)**

1. Puhta vee paak
2. Musta vee paak
3. Musta vee paagi kate
4. Puhastusrull
5. Puhastustööriist
6. Puhastusrulli kate
7. Puhastus- ja parkimisjaam koos transpordikä-epidemega
8. Vee juurdevoolu nupp
9. Toitenupp
10. BOOST-nupp
11. Oleku LED
12. Musta vee paagi kate lukustusnupp
13. Puhastusrulli kate lukustusnupp
14. Akuhoidiku lukustusnupp
15. Akuhoidik
16. Veepaagi lukustuslüüti
17. Fikseerimisklamber
18. Vee täiteava

**19. Sissevooludüüsid****2.2 Tarnekomplekt**

Kontrollige loendi alusel, kas tarnekomplektis on kõik vajalikud osad. Juhul, kui mõni osa on puudu, pöörduge hiljemalt 5 tööpäeva jooksul pärast kauba ostmist meie teeninduskeskusesse või lähimasse pädevasse ehitusmaterjalide kauplusesse ning esitage kehtiv ostukviitung. Järgige siinkohal juhendi lõpus esitatud garantiitingimustes olevat garantiitabelit.

- Avage pakend ja võtke seade ettevaatlikult välja.
- Eemaldage pakkematerjal ning pakke- ja transporditoed (kui on olemas).
- Kontrollige, kas tarnekomplekt on terviklik.
- Kontrollige, ega seadmel ja tarvikutel pole transpordikahjustusi.
- Hoidke pakend võimalusel kuni garantiiaja lõpuni alles.

**Oht!**

**Seade ja pakkematerjal ei ole laste mänguasjad! Lapsed ei tohi kilekottide, fooliumi ja pisidetallidega mängida! Oht alla neelata ja lämbuda!**

- Puhastusrulli kate
- Puhastustööriist
- Puhastus- ja parkimisjaam koos transpordikä-epidemega
- Originaalkasutusjuhend
- Ohutusjuhised

**3. Sihipärane kasutamine**

Seade on ette nähtud eravaldkonnas kõvade põrandate puhastamiseks.

Masinat võib kasutada ainult sihipärasel otstarbel. Igasugune teisel otstarbel kasutamine ei ole sihipärane. Kõigi sellest tulenevate kahjude või vigastuste eest vastutab kasutaja/käitaja ja mitte tootja.

Võtke palun arvesse, et meie seadmed ei ole konstrueeritud ettevõtluses, käsitööstuses ega tööstuses kasutamise otstarbel. Me ei anna mingit garantiid, kui seadet kasutatakse ettevõtluses, käsitööstuses või tööstuses jt sarnastel tegevusaladel.

Seadet ei tohi kasutada füüsilise, meelelise või vaimse puudega või väheste kogemuste ja oskustega isikud (sealhulgas lapsed).

#### 4. Tehnilised andmed

Mootori toide: ..... 18V  
 Puhta vee paagi maht: .....400 ml  
 Musta vee paagi maht: .....300 ml  
 Kaal: ..... 2,5 kg

##### Tähelepanu!

Seade tarnitakse ilma akude ja laadijaga ning seda tohib kasutada ainult sarja Power X-Change liitium-ioonakudega!

Sarja Power X-Change liitium-ioonakusid tohib laadida ainult laadijatega Power X-Charger.

Sobivad akud ja akulaadidajad Power X-Change sarjast on näiteks:

- Aku: Power X-Change 1,5
- Aku: Power X-Change 5,2
- Akulaadidaja: Power X-Charger 3A
- Akulaadidaja: Power X-Charger

##### Oht!

##### Müra ja vibratsioon

Müra vibratsiooniväärtused tehti kindlaks standardi EN 60335-2-10 järgi.

Helirõhu tase  $L_{pA}$  ..... 62,6 dB(A)  
 Hälve  $K_{pA}$  ..... 3 dB  
 Müratase  $L_{WA}$  ..... 74,1 dB (A)  
 Hälve  $K_{WA}$  ..... 3 dB

#### 5. Enne kasutuselevõttu

##### Ettevaatust!

**Kaitske akut niiskuse, vihma ja suure õhuniiskuse eest.** Jälgige, et käituse ajal ei voolaks akule ega selle kontaktidele vett.

##### Hoiatus!

**Enne seadmel seadistuste tegemist tõmmake aku alati pesast välja.**

##### 5.1 Seadme õige kasutamine

- Seade tuleb paigutada tasasele kindale pinnale.
- Vältimaks pumba kahjustusi mittetöötamise ajal, on pumba väike lekkimine normaalne.
- Masinat ei tohi mitte mingil juhul kasutada ruumides, kus on plahvatusoht.
- Töötemperatuur peab olema vahemikus +5 kuni + 40°C.
- Seade on külma või mõõdukalt sooja (maksimaalselt kuni 40°C) veega kasutamiseks, kõrgemad temperatuurid põhjustavad pumbale kahjustusi.
- Sissevoolav vesi ei tohi olla määrdunud ega tohi sisaldada liiva või kemikaale, mis mõjutavad talitlust ja võivad masina vastupidavust vähendada.
- Seadet on lubatud kasutada üksnes puhta kraanivee või kaubanduses saadaval pörandapuhastusvahenditega.
- Puhastusvahendite kasutamisel järgige tootja kasutus-, ohutusjuhiseid jne.

##### Hoiatus- plahvatusoht

Ärge pihustage süttivaid vedelikke.

##### Hoiatus

Puhastusvahendi sattumisel nahale või silma loputage saastunud kohta kohe rohke puhta veega. Seejärel pöörduge arsti poole või järgige ohutuskaardil märgitud või loputusvahendi tootja antud juhiseid.

##### 5.2 Montaaž

##### 5.2.1 Seadme kokkupanek (joonis 11)

Pange seade kokku ja jälgige, et mõlemad fikseerimisklambrid (17) fikseeruvad tugevalt korpusesse.

**Märkus!** Kontrollige enne puhastamise alustamist, kas otsak on korralikult kinni.

##### 5.2.2 Aku sisestamine (joonis 6)

Selleks et saaksite aku akuhoidikusse (15) panna, vajutage akuhoidiku lukustusnuppu (14) ja akuhoidik (15) liigub välja. Pange nüüd oma aku seadmesse ja pöörake akuhoidik tagasi seadmesse.

##### 5.3 Liitiumaku laadimine (joonised 9-10)

1. Tõmmake aku (a) käepidemest välja, vajutades samal ajal fikseerimisnuppu (b) alla.
2. Kontrollige, kas aku tüübisildil esitatud võrgupinge vastab olemasolevale võrgupingele.

- Ühendage laadimisseadme (c) pistik pistikupessa. Roheline valgusdioid hakkab vilkuma.
3. Pange aku (a) laadijale (c).
  4. „Laadija näidik“ leiatega tabeli laadija valgusdioidi näidiku tähendustega.

#### Ettevaatust!

Laadige oma akut üksnes ilma PXC Battery Coverita ja ennetage sellega oma aku ülekuumenemist.

Laadimise käigus võib aku mõningal määral soojeneda. See on täiesti normaalne.

Kui aku laadimine ei peaks võimalik olema, kontrollige,

- kas pistikupesas on vool;
- kas laadija laadimiskontaktidega on võimalik takistusteta ühendus.

Kui aku laadimine ei peaks ikka veel võimalik olema, palume teil saata

- laadija
  - ja aku
- meie klienditeenindusesse.

**Asjakohaseks toimetamiseks kogumiskohta võtke ühendust meie klienditeenindusega või kohaga, kust seade on ostetud.**

**Jälgige akude ja akuseadmete transportimisel või utiliseerimisel, et need pakitaks üksikult kilekotikestesse, et vältida lühiühendusi ja tulekahju!**

Aku pika kasutusaja huvides peaksite hoolitsema aku õigeaegse laadimise eest. See on vajalik igal juhul, kui te märkate, et seadme võimsus nõrgeneb. Ärge laske akut kunagi täiesti tühjaks. See kahjustab akut!

#### 5.4 Aku täituvuse näidik (joonis 10/d)

Vajutage aku täituvuse näidiku nupule (e). Aku täituvuse näidik (d) annab aku laetuse taseme kohta märku 3 LEDi abil.

#### Kõik 3 LEDi põlevad:

Aku on täiesti täis.

#### 2 LEDi või 1 LED põleb

Aku on veel piisavalt laetud.

#### 1 LED vilgub:

Aku on tühi, laadige akut.

#### Kõik LEDid vilguvad:

Aku temperatuur on alla miinimumi. Eemaldage aku seadmelt ja laske akul üks päev olla toatemperatuuril. Kui viga esineb uuesti, on aku tühjenenud ja seega defektne. Eemaldage aku seadmelt. Defektset akut ei tohi rohkem kasutada ega laadida.

## 6. Käitamine

### 6.1 Kasutuselevõtt

#### 6.1.1 Puhta vee paagi täitmine

Eemaldage puhta vee paak (1) vajutades veepaagil lukustusnuppu (16). Täitke see nüüd vee täiteava (18) kaudu kraaniveega (valikulisel lisage tootja määratud kogus põrandapuhastusvahendit) maksimaalselt MAX jooneni.

#### 6.1.2 Seadme sisselülitamine (joonis 3)

Seejärel saate seadme toitenupu (9) vajutamise-ga käivitada.

Vee juurdevoolu nupu (8) vajutamise ja hoidmisega lisate sissevooludüüside (19) kaudu vett ja puhastusrull (4) niiskub. Selleks võib kuluda mitu sekundit, kuni valts on täielikult niiskunud. Vee juurdevool peatub taas, kui lasete vee juurdevoolu nupu (8) taas lahti. Doseerige vesi üksnes kogusele, mida on ka vaja.

BOOST-nupu (10) vajutamise-ga saate valtsi pöörlemissagedust suurendada. Seadme praegust olekut kuvatakse oleku LEDiga (11). Seadme väljalülitamiseks vajutage uuesti toitenuppu.

#### 6.1.3 Seadme tühjendamine ja täitmine

Kui puhta vee paagis (1) olev veevaru on otsas, saate selle taas täita. Iga kord pärast puhta vee paagi sisu ärakasutamist peab ka musta vee paagi (2) tühjendama. Selle tühjendamiseks peate musta vee paagi katte (3) eemaldama, vajutades musta vee paagi katte lukustusnuppu (12) ja seda üles tõstes. (joonis 4)

Eemaldage ja tühjendage nüüd oma musta vee paak (2) ja toimige vastupidises järjekorras, et muuta seade taas kasutusvalmis.

Pärast puhastusprotsessi lõpetamist tühjendage kõik mahutid ja laske puhastusrullil kuivada.

#### 6.1.4 Transportimine (joonis 12)

Seadet saab transportida puhastus- ja parkimisjaamaga (7).

## 7. Puhastus, hooldus ja varuosade tellimine

**Oht!** Enne kõiki puhastustöid võtke aku välja.

### 7.1 Puhastamine

- Hoidke kaitseseadised, õhupilud ja mootori-kestad võimalikult tolm- ja mustusevabad. Hõõrüge seade puhta rätikuga puhtaks või puhastage suruõhuga madalal survel.
- Soovitame puhastada seadet kohe pärast igat kasutuskorda.
- Puhastage seadet regulaarselt niiske rätiku ja vähese koguse vedelseebiga. Ärge kasutage puhastusvahendeid või lahusteid, sest need võivad kahjustada seadme plastdetalle. Arvestage sellega, et seadme sisemusse ei tohi sattuda vett. Vee sattumine elektriseadmesse suurendab elektrilöögi saamise ohtu.

### 7.2. Hooldus

#### 7.1.1 Puhastusrežiim (joonis 8a)

Oma kõva põrandapinna puhastamise ajal / selle järel saate seadme asetada puhastus- ja parkimisjaama (7), et puhastusrulli (4) puhastada. Jälgige, et värske vee paak (1) oleks veel täidetud vähemalt MIN jooneni.

Kui olete seadme asetanud puhastus- ja parkimisjaama (7) ja kontrollinud veetaset, saate käivitada puhastusfunktsiooni. Selleks vajutage ja hoidke BOOST-nuppu (10) vähemalt 3 sekundit all.

Oleku LEDi (11) mõlemad LEDid vilguvad, kui olete puhastusrežiimi edukalt käivitanud. Puhastusrežiim kestab u 30 sekundit. Pärast lõpetamist saate oma kõvasid põrandapindu edasi puhastada või puhastusrulli (4) eemaldada ja kuivatamiseks puhastus- ja parkimisjaama (7) asetada. (joonis 8b).

#### 7.1.2 Rulli puhastamine (joonis 6)

Puhastusrulli (4) eemaldamiseks vajutage puhastusrulli katte lukustusnupp (13) taha ja tõmmake puhastusrulli kate (6) välja. Seejärel saate puhastusrulli (4) välja tõmmata.

Puhastusrulli (4) saab pesumasinas max 60 kraadi juures ja väikestel pööretel tsentrifuugides pesta.

#### 7.1.3 Sissevooludüüside puhastamine (joonis 7)

Eemaldage puhastustööriist (5) puhastus- ja parkimisjaamast (7) ning puhastage sellega sissevooludüüsid (19), mis asuvad puhastusrulli (4) taga, mustusest.

### 7.2. Hooldus

#### 7.2.1 Elektripumba pikem kasutamata seismine

Masin tuleb pärast kasutamist iga kord täielikult veest tühjendada. Selleks tuleb seade ilma kõigi paakideta (1, 2) ja ilma puhastusrullita (4) sisse lülitada ning vajutada ja hoida vee juurdevoolu nuppu (8) nii kaua, kuni sissevooludüüsidest (19) vett enam ei välju.

#### 7.3 Varuosade tellimine

Varuosade tellimisel on vajalikud järgmised andmed:

- Seadme tüüp
- Seadme artiklinumber
- Seadme identifitseerimisnumber
- Vajamineva varuosa varuosanumber

Kehtivad hinnad ja info leiате aadressilt [www.Einhell-Service.com](http://www.Einhell-Service.com).

## 8. Jäätmekäitlus ja taaskasutus

Transpordikahjustuste vältimiseks on seade pakendis. See pakend on toormaterjal ja seega taaskasutatav ning selle saab toorainetöötlusse tagasi toimetada. Seade ja selle tarvikud koosnevad mitmesugustest materjalidest nagu nt metall ja plast. Katkised seadmed ei kuulu olmeprügi hulka. Asjatundlikuks käitlemiseks tuleks seade anda ära vastavasse kogumiskohta. Kui Te ei tea ühtki kogumiskohta, siis küsige teavet kohalikust omavalitsusest.

## 9. Hoiustamine

Hoidke seadet ja selle lisatarvikuid pimedas, kuivas ja külmakindlas ning lastele ligipääsmatus kohas. Optimaalne laotemperatuur on vahemikus 5 kuni 30°C. Hoidke elektritööriista originaalpakendis.

**10. Võimalikud rikkepõhjused**

<b>Tõrge</b>	<b>Põhjus</b>	<b>Kõrvaldamine</b>
Seade ei tööta.	<ul style="list-style-type: none"><li>- Seadmel puudub elektripinge.</li><li>- Seade on ülekuumenenud (oleku LED (11) vilgub vaheldumisi 10 s)</li></ul>	<ul style="list-style-type: none"><li>- Aku ei ole laetud.</li><li>- Aku ei ole õigesti ühendatud.</li><li>- Laske seadmel jahtuda.</li></ul>
Mootor töötab, ent vett ei tule.	<ul style="list-style-type: none"><li>- Sissevooludüüsid on ummistunud.</li><li>- Veepaak on tühi.</li></ul>	<ul style="list-style-type: none"><li>- Puhastage sissevooludüüsid. (vt 7.1.3)</li><li>- Täitke veepaak.</li></ul>

## 11. Laadija näidik

Näidiku olek		Tähendus ja abinõu
Punane LED	Roheline LED	
väljalülitatud	Vilgub	<b>Töövalmidus</b> Laadija on võrku ühendatud ja töövalmis, aku ei ole laadijas
Põleb	väljalülitatud	<b>Laadimine</b> Laadija laeb akut kiirrežiimil. Vastavad laadimisajad leiata vahetult laadijalt. Märkus! Olenevalt olemasolevast laetuse tasemest võivad tegelikud laadimisajad etteantud aegadest natuke erineda.
väljalülitatud	Põleb	<b>Aku on täis ja töövalmis.</b> Seejärel lülitatakse ümber õrnale laadimisele, kuni aku on täiesti täis laetud. Laske selleks aku umbes 15 minutit kauem laadijal olla. <b>Abinõu:</b> Võtke aku laadijast välja. Eraldage laadija vooluvõrgust.
Vilgub	väljalülitatud	<b>Paindlik laadimine</b> Laadija asub säästva laadimise režiimil. Akut laetakse turvalisuse tõttu aeglasemalt ja selleks kulub aega kauem. Sellel võivad olla järgmised põhjused. - Akut ei ole pikka aega laetud. - Aku temperatuur ei ole ideaalses vahemikus. <b>Abinõu:</b> Oodake, kuni laadimine on lõpetatud, akut saab sellele vaatamata edasi laadida.
Vilgub	Vilgub	<b>Viga</b> Laadimine ei ole enam võimalik. Aku on defektne. <b>Abinõu:</b> Defektset akut ei tohi rohkem laadida. Võtke aku laadijast välja.
Põleb	Põleb	<b>Temperatuurihäire</b> Aku on liiga kuum (nt otsese päikesekiirguse tõttu) või liiga külm (madalam kui 0 °C). <b>Abinõu:</b> Eemaldage aku ja hoidke seda 1 päev toatemperatuuril (umbes 20 °C).



Ainult Euroopa Liidu riikidele

Ärge visake elektrilisi tööriistu olmeprügi hulka!

Euroopa Liidu direktiiviga 2012/19/EÜ elektri- ja elektroonikaseadmete jäätmete kohta ja siseriiklikele kohaldamistele tuleb kasutatud elektrilised tööriistad koguda kokku eraldi ja leida neile keskkonnasäästlik taaskasutus.

Taaskasutusalternatiiv tagasisaatmisnõudele:

Elektriseadme omanik on kohustatud omandisuhte lõppemisel alternatiivina tagasisaatmisele kaasa aitama sobivale taaskasutusele. Seega võib vana seadme loovutada ka tagasivõtukohta, mis korraldab selle kõrvaldamise riikliku ringlusmajanduse ja jäätmeseadusandluse tähenduses. Asjasse ei puutu vanade seadmete elektrikomponentideta lisaseadmed ja abivahendid.

Jälgige utiliseerimisel, et akud ja valgustusseadmed (nt hõõglamp) võetakse seadmest välja.

Tootedokumentatsiooni ja kaasasolevate dokumentide kordustrukk või muul viisil paljundamine, ka osaliselt, on lubatud ainult Einhell Germany AG loal.

Tehniliste muudatuste õigus reserveeritud

## Hooldusteave

Meil on kõikides garantiitunnistusel loetletud riikides pädevad hoolduspartnerid, kelle kontaktandmed leiате garantiitunnistusest. Nemad on Teie käsutuses seoses mis tahes hooldusküsimustega, nagu remonditööd, varu- ja kuluosade muretsemine või kulumaterjalid.

Tuleb tähele panna, et selle toote korral esineb kasutamisest tulenevaid või loomulikke kulumisilminguid järgmistel detailidel ning neid detaile käsitletaksekulumaterjalina.

Kategooria	Näide
Kuluosad*	Puhastusrull
Kulumaterjal / Kuluosad*	
Puuduolevad detailid	

\* ei pruugi tingimata tarnekomplektiga kaasas olla!

Puuduste või rikete korral palume Teid registreerida see internetis aadressil [www.Einhell-Service.com](http://www.Einhell-Service.com). Märkige kindlasti vea täpne kirjeldus ja vastake lisaks igal juhul järgmistele küsimustele.

- Kas seade on töötanud või oli ta algusest peale defektne?
- Kas Teile hakkas enne defekti ilmnemist midagi silma (defekti tunnused)?
- Missugune tõrge Teie arvates seadmel on (põhitunnus)? Kirjeldage seda tõrget.



## Garantiitunnistus

Lugupeetud klient!

Meie tooted läbivad range kvaliteedikontrolli. Kui seade ei peaks siiski korralikult töötama, on meil siiralt kahju ja me palume Teil pöörduda kaupluse poole, kelle juurest toote soetasite. Garantiinõuete esitamisel kehtib järgnev:

1. Käesolevad garantiitingimused on suunatud ainult tarbijatele, st füüsilistele isikutele, kes ei soovi toodet kasutada oma kommerts- või muuks iseseisvaks tegevuseks. Käesolevad garantiitingimused reguleerivad täiendavaid garantiiteenuseid, mida lubab allpool nimetatud tootja lubab osutada oma uute seadmete ostjatele lisaks seaduslikule garantiile osutada. See garantii ei puuduta teie seaduslike garantiinõudeid. Meie garantiiteenus on teile tasuta.
2. Garantiiteenus hõlmab ainult teie poolt Euroopa Liidus ostetud, allpool nimetatud tootja toodetud uue seadme neid puudusi, mis tulenevad materjali- või tootmisvigadest, ning piirneb meie valikul nende puuduste kõrvaldamise või seadme vahetamisega. Võtke palun arvesse, et meie seadmed ei ole konstrueeritud ettevõtluses, käsitööstuses ega kutsetegevuses kasutamise otstarbel. Seetõttu ei kehti garantiileping juhul, kui seadet kasutatakse garantiiajal ettevõtluses, käsitööstuses või tööstuses jt sarnastel tegevusaladel. Kaubamärgi „Professional“ toodete puhul ei kehti välistus ettevõtluses, käsitööstuses ega kutsetegevuses kasutamisele.
3. Meie garantii alla ei kuulu:
  - seadme kahjustused, mis on tekkinud montaažijuhendi mittejärgimise või asjatundmatu paigalduse, kasutusjuhendi mittejärgimise (nagu nt vale võrgupinge või vooluliigi ühendamisel) või hooldusjuhendi ja ohutusnõuete eiramise tõttu, samuti seadme jätmise tõttu ebaharilike keskkonnatingimuste kätte või puuduliku hoolduse ja kontrolli tõttu;
  - seadme kahjustused, mis on tekkinud kuritegeliku või asjatundmatu käsitlemise tõttu (nagu nt seadme ülekoormamine või lubamatute instrumentide või tarvikute kasutamine) võõrkehade (nt liiva, kivide või tolmu jne) seadmesse tungimise tagajärjel; transpordikahjud, kahjustused, mis on tekkinud jõe kasutamise või välisjõudude mõju (nt kahjustused mahakukkumise tõttu) tagajärjel;
  - kahjustused seadmel või seadme osadel, mis on põhjustatud kasutamisest tingitud, tavalise või muu loomuliku kulumise tagajärjel. Näiteks mõjub akudele ja akupakkidele loomulik kulumine ja need on konstruktsioonist tingituna ette nähtud piiratud tsükli arvu jaoks. Kulumist mõjutavad eelkõige nõutavad koormused, laadimiskiirused, ent ka kokkupuude kuumuse, külma, vibratsiooni ja löökidega.
4. Garantiiaeg on kaks aastat ning see algab seadme ostmise kuupäevaga. Garantiinõuded tuleb esitada garantiiajal kahe nädala jooksul pärast defekti tuvastamist. Garantiinõuete esitamine pärast garantiiaja kestuse lõppu on välistatud. Seadme remont või väljavahetamine pikendab garantiiaega või antakse nõude tõttu seadmele ja võimalikele paigaldatud varuosadele uus garantiiaeg. See kehtib ka kliendi juures kohapeal teostatud teeninduse korral.
5. Garantiinõude esitamiseks registreerige defektne seade aadressil: [www.Einhell-Service.com](http://www.Einhell-Service.com). Hoidke oma seadme ostukviitung või teised ostutõendid alles. Seadmete korral, mis saadetakse ilma vastavate tõenditeta või ilma tüübisildita, on klassifitseerimise võimaluse ebapiisavuse tõttu garantii välistatud. Kui seadme defekt käib meie garantii alla, saate esimesel võimalusel tagasi remonditud või uue seadme.
6. Kui olete seadme viinud mõnda muusse Euroopa Liidu liikmesriiki kui riiki, kus seadme ostsite, täidame garantii sealse teeninduspartneri kaudu. Euroopa Liidust väljaviimisel garantiinõudeõigus puudub.

Enesestmõistetavalt kõrvaldame seadmel ka neid defekte, mis ei käi garantii alla või kui garantiiaeg on läbi, kuid sel juhul tuleb Teil kulud tasuda. Selleks saatke seade meie teeninduse aadressil. Kulu-/tarbe- ja puuduolevate detailide osas juhime tähelepanu garantiipiirangutele vastavalt selles kasutusjuhendis antud hooldusteabele.



- D** Konformitätserklärung: Wir erklären Konformität gemäß EU-Richtlinie und Normen für Artikel
- GB** Declaration of conformity: We declare conformity in accordance with the EU directive and standards for article
- F** Déclaration de conformité: Nous déclarons la conformité conformément aux directives et normes UE pour l'article
- I** Dichiarazione di conformità: dichiariamo la conformità secondo la direttiva UE e le norme per l'articolo
- DK** Overensstemmelseserklæring: Vi atterer overensstemmelse iht. EU-direktiv samt standarder for artikel
- S** Försäkran om överensstämmelse: Vi förklarar följande överensstämmelse enl. EU-direktiv och standarder för artikeln
- CZ** Prohlášení o shodě: Prohlašujeme shodu podle směrnice EU a norem pro výrobek
- SK** Vyhlásenie o zhode: Vyhlasujeme zhodu podľa smernice EÚ a noriem pre výrobok
- NL** Conformiteitsverklaring: wij verklaren conformiteit conform EU-richtlijn en normen voor artikel
- E** Declaración de conformidad: declaramos la conformidad a tenor de la directiva y normas de la UE para el artículo
- FIN** Standardinmukaisuus todistus: Me vakuutamme, että EU-direktiivin ja standardien vaatimukset täyttyvät tuotteelle
- SLO** IZJAVA O SKLADNOSTI potrjuje sledečo skladnost s smernico EU in standardi za izdelek
- H** Konformitási nyilatkozat: Az EU-irányvonal és normák szerinti konformitást jelentjük ki a cikkhez
- RO** Declarație de conformitate: Declaram conformitate conform directivei și normelor UE pentru articolul
- GR** Δήλωση συμμόρφωσης: Δηλώνουμε συμμόρφωση σύμφωνα με Οδηγία Εε και πρότυπα για τα προϊόντα
- P** Declaração de conformidade: Declaramos a conformidade de acordo com a diretiva CE e normas para o artigo
- HR** IZJAVA O SUKLADNOSTI potvrđuje sljedeću usklađenost prema smjernicama EU i normama za artikl
- BIH** IZJAVA O SUKLADNOSTI potvrđuje sljedeću usklađenost prema smjernicama EU i normama za artikl
- RS** DEKLARACIJA O USUGLAŠENOST potvrđuje sledeću usklađenost prema smernicama EZ i normama za artikal
- TR** Uygunluk Deklarasyonu: AB direktifi ve ürün standartları uyarınca uygunluğunu beyan ederiz
- RUS** Заявление о соответствии товара: Настоящим удостоверяется, что следующие продукты соответствуют директивам и нормам ЕС
- EE** Vastavusdeklaratsioon: Tõendame toote vastavust EL direktiivile ja standarditele
- LV** Atbilstības deklarācija: Mēs apliecinām atbilstību ES direktīvai un standartiem tālāk minētajām precēm
- LT** Atitikties deklaracija: deklaruojame, kad gaminy's atitinka ES direktyvą ir standartus
- PL** Deklaracja Zgodności - deklarujemy zgodność wymienionego poniziej artykułu z następującymi normami na podstawie dyrektywy EU
- BG** Декларация за съответствие: Ние декларираме съответствие на Директивите и нормите (ЕС) за изделия
- UKR** Декларація відповідності: ми заявляємо про відповідність згідно з Директивою ЄС та стандартами стосовно артикула
- MK** Izjava za soobraznost: Izjavуvаme soobraznost со регулативата и со нормите на ЕУ за артикли
- N** Samsvarserklæring: Vi erklærer samsvar i henhold til EU-direktiv og standarder for artikkel
- IS** Samræmisýfirlýsing: Við útskúrdum samræmi við EU-reglugerð og stöðlum fyrir vörutegund

### Akku-Hartbodenreiniger\* CLEANEXXO (Einhell)

- 2014/29/EU
- 2005/32/EC\_2009/125/EC
- (EU)2015/1188
- 2014/35/EU
- 2006/28/EC
- 2014/30/EU
- 2014/32/EU
- 2014/53/EU
- 2014/68/EU
- (EU)2016/426
- (EU)2016/425
- 2011/65/EU\_(EU)2015/863
- 2006/42/EC
- Annex IV  
Notified Body:  
Reg. No.:
- 2000/14/EC\_2005/88/EC
- Annex V
- Annex VI  
Noise: measured  $L_{WA}$  = dB (A); guaranteed  $L_{WA}$  = dB (A)  
P = kW; L/Q = cm  
Notified Body:
- 2012/46/EU\_(EU)2016/1628  
Emission No.:

Standard references: EN 60335-1; EN 60335-2-10; EN IEC 55014-1; EN IEC 55014-2

ISC GmbH · Eschenstraße 6 · D-94405 Landau/Isar

Landau/Isar, den 24.05.2023

Andreas Weichselgartner/General-Manager

Jeff Dong/Product-Management

First CE: 23  
Art.-No.: 34.371.10 I.-No.: 21012  
Subject to change without notice

Archive-File/Record: NAPRO24223  
Documents registrar: Luca Peer  
Wiesenweg 22, D-94405 Landau/Isar

\* GB Cordless Hard Floor Cleaner - F Nettoyeur de sols durs sans fil - J Scopa lavapavimenti a batteria - DK/N Akku-rengeringsystem til hårde gulve - S Batteridrivnen goltvätt för hårda golv - CZ Akumulátorový čistič tvrdých podlah - SK Akumulátorový čistič na tvrdé podlahy - NL Accureiniger voor harde vloeren - E Fregadora de suelos inalámbrica - FIN Kovan lattian akkupuhdistin - SLO Akumulatorski čistilnik tal - H Akkus-keménypadló tisztító - RO Curățător de podețe dure cu acumulator - GR Συγκριζή καθαρισμού σκληρής επιφάνειας, με μπαταρία - P Limpador de chão duro sem fio - HR/BIH Baterijski čistač tvrdih podova - RS Akumulatorski čistač tvrdih podova - PL Mop akumulacyjny - TR Akülü sert zemin temizleme makinesi - BG Аккумуляторен уред за почистване на твърди подове



## Declaration of conformity

We, **Einhell UK Ltd**

*Champions Business Park, First Floor Unit 10, Arrowe Brook Rd, Upton, Wirral CH49 0AB,  
United Kingdom*

declare the conformity to UK standards and legislation was assessed for:

### Cordless Hard Floor Cleaner CLEANEXXO (Einhell)

#### UK legislation

- |  |  |
|--|--|
| <input type="checkbox"/> Simple Pressure Vessels (Safety) Regulation   | <input checked="" type="checkbox"/> Electromagnetic Compatibility Regulation |
| <input type="checkbox"/> Electrical Equipment (Safety) Regulation  | <input type="checkbox"/> Measuring Instruments Regulation                    |
| <input type="checkbox"/> Radio Equipment Regulation  | <input type="checkbox"/> Pressure Equipment (Safety) Regulation              |
| <input type="checkbox"/> Personal Protective Equipment Regulation  |  |
| <input type="checkbox"/> The Ecodesign for Energy-Related Products and Energy Information Regulation   |  |
| <input checked="" type="checkbox"/> The Restriction of the Use of Certain Hazardous Substances in Electrical and Electronic Equipment Regulation |  |
| <input type="checkbox"/> Noise Emission in the Environment by Equipment for use Outdoors Regulation  |  |
| <input type="checkbox"/> Annex V   |  |
| <input type="checkbox"/> Annex VI  |  |
| Noise: measured $L_{WA}$ = dB (A); guaranteed $L_{WA}$ = dB (A)  |  |
| P = kW; LØ = cm  |  |
| UK Approved Body:  |  |
| <input checked="" type="checkbox"/> Supply of Machinery (Safety) Regulation  |  |
| <input type="checkbox"/> Annex IV  |  |
| UK Approved Body:  |  |
| UKTE Certificate No.:  |  |

**Standards: BS EN 60335-1; BS EN 60335-2-10;  
BS EN IEC 55014-1; BS EN IEC 55014-2**

Wirral, 2023.05.26

  
Tom Chambers, Managing Director Einhell UK Ltd.

**Article Number:** 34.371.10    **I.-No.:** 21012  
**Subject to change without notice**

**Archive-File/Record:** NAPR024223  
**Documents registrar:** Luca Peer  
Wiesenweg 22, 94405 Landau/Isar, Germany



A series of horizontal lines for writing, starting from the top right and extending down to the bottom of the page.



A series of horizontal lines for writing, starting from the top right and extending down to the bottom of the page.



EH 06/2023 (01)

