



© EAL GmbH, 11446, 10.2020

(D) Art.-Nr.: 11446
**Erweiterungssatz für das 3 Fahrrad,
passend für CARLO PLUS, Art.-Nr.: 11439**
Bedienungsanleitung 2

(FR) Réf. 11446
**Kit d'extension pour le 3 vélo,
assorti à CARLO PLUS, réf. 11439**
Manuel de l'opérateur 7

(GB) Article number 11446
**Expansion set for a 3 bicycle,
suitable for CARLO PLUS, article number 11439**
Operating instructions 5

(I) Cod. art. 11446
**Kit di espansione per la 3 bicicletta,
compatibile con CARLO PLUS cod. art. N. 11439**
Istruzioni per l'uso 9

INHALT

1.	BESTIMMUNGSGEMÄSSER GEBRAUCH	2
2.	LIEFERUMFANG	2
3.	SPEZIFIKATIONEN	2
4.	SICHERHEITSHINWEISE	2
5.	BEDIENUNGSANLEITUNG	2
5.1	MONTAGE DER ERWEITERUNG AUF DEN VORHANDENEN FAHRRADTRÄGER	2
5.2	BEFESTIGUNG DES DRITTEN FAHRRADES	3
6.	EINSATZ DES ZUGENTLASTUNGSGURTS	3
7.	WARTUNG UND PFLEGE	4
8.	HINWEISE ZUM UMWELTSCHUTZ	4
9.	KONTAKTINFORMATIONEN	4



WARNUNG

Lesen Sie die Bedienungsanleitung vor Inbetriebnahme sorgfältig durch und beachten Sie alle Sicherheitshinweise! Nichtbeachtung kann zu Personenschäden, Schäden am Gerät oder Ihrem Eigentum führen!

Bewahren Sie die Originalverpackung, den Kaufbeleg sowie diese Anleitung zum späteren Nachschlagen auf! Prüfen Sie vor Inbetriebnahme den Inhalt der Verpackung auf Unversehrtheit und Vollständigkeit!

1. BESTIMMUNGSGEMÄSSER GEBRAUCH

Dieses Nachrüstset dient dazu, den EUFAB Anhängerkupplungsträger CARLO PLUS, Art.-Nr.: 11439, um einen zusätzlichen Stellplatz für ein drittes Fahrrad zu erweitern.

2. LIEFERUMFANG

- 2 Radschienen
- 1 Rahmenhalter
- 2 Radstopper
- 4 Endkappen
- 3 kleine Spanngurte
- 1 Zugentlastungsgurt mit Klemmschloss und Gurtanker
- 4 Schlossschrauben mit Unterlegscheiben und selbstsichernden Muttern
- Gebrauchsanleitung

3. SPEZIFIKATIONEN

- Nur für den EUFAB Fahrradträger CARLO PLUS, Art.-Nr.: 11439
- Gewicht: 1,195 kg
- Farbe: Silber

4. SICHERHEITSHINWEISE

1. Halten Sie Kinder fern und lassen Sie Kinder dieses Gerät nicht bedienen!
2. Benutzen Sie dieses Produkt nur für die dafür vorgesehene Verwendung!
3. Manipulieren oder zerlegen Sie das Gerät nicht!
4. Verwenden Sie zu Ihrer eigenen Sicherheit ausschließlich Zubehör oder Ersatzteile, die in der Anleitung angegeben sind, oder deren Verwendung durch den Hersteller empfohlen wird!

5. BEDIENUNGSANLEITUNG

5.1 MONTAGE DER ERWEITERUNG AUF DEN VORHANDENEN FAHRRADTRÄGER

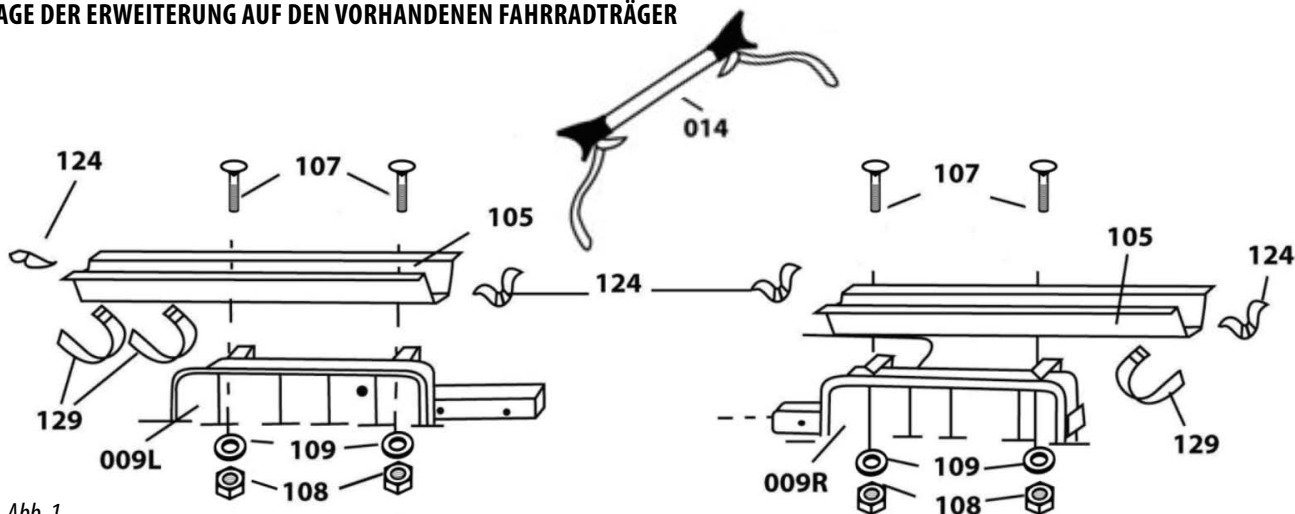


Abb. 1

Befestigen Sie die Radschienen (105) mit den Schlossschrauben (107), den Unterlegscheiben (109) und den selbstsichernden Muttern (108) an den Leuchten-trägern (009L) und (009R) Ihres EUFAB Fahrradträgers JAMO. Stecken Sie die Endkappen (124) auf die Schienenenden.

Klipsen Sie je einen Radstopper so auf eine Radschiene, dass die hohe Seite des Radstoppers zur Trägermitte zeigt. Führen Sie durch die mittleren, seitlichen Öffnungen der Radstopper je einen kurzen Spanngurt (129) von oben, unter der Radschiene hindurch und auf der anderen Seite von unten durch die Öffnungen der Radstopper. Den übrig gebliebenen Gurt benötigen Sie später zusätzlich für die korrekte Befestigung des Vorderrads vom dritten Fahrrad.

5.2 BEFESTIGUNG DES DRITTEN FAHRRADES

Befestigen Sie den Rahmenhalter (014) am Rahmen des zweiten Fahrrades. Stellen Sie das dritte Fahrrad in die Radschiene und befestigen Sie es am freien Ende des Rahmenhalters. Schieben Sie die Radstopper von der Mitte des Fahrradträgers an die Fahrradreifen und sichern Sie das Hinterrad mit einem kurzen Spanngurt (129) und das Vorderrad mit zwei kurzen Spanngurten (129) (siehe Abb. 2). Sichern Sie nun die Fahrräder mit dem langen Sicherheitsgurt (im Lieferumfang des Fahrradträgers enthalten). Legen Sie den Sicherheitsgurt durch die Fahrradrahmen und um den U-Bügel herum und ziehen den Sicherheitsgurt fest an (siehe Abb. 3).

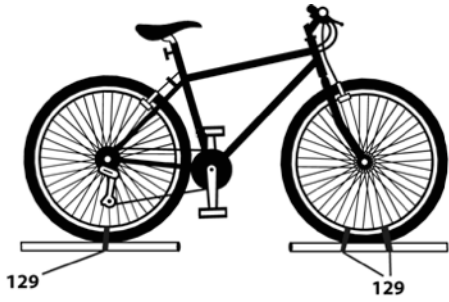


Abb. 2



Abb. 3

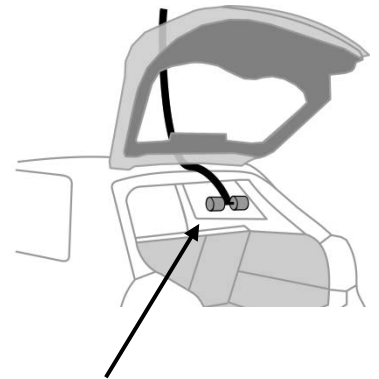


Ohne diesen Sicherheitsgurt darf der Fahrradträger nicht benutzt werden.

6. EINSATZ DES ZUGENTLASTUNGSGURTS

Diese Anleitung beschreibt die Anwendung bei Kombis und Kompaktfahrzeugen mit Heckklappe (Hecktür). Bei Stufenheckfahrzeugen (Limousinen) gehen Sie entsprechend vor. Vor der Montage des Zugentlastungsgurts entfernen Sie Staub und Schmutz vom oberen Bereich der Heckklappe, um Kratzer und Scheuerstellen während der Fahrt mit dem Heckträger zu vermeiden.

Öffnen Sie die Heckklappe Ihres Fahrzeugs. Führen Sie das freie Ende des Gurtes von innen nach außen zwischen Heckklappe und Dachkante hindurch. Lassen Sie zwischen dem Gurtanker und der Dachkante ca. 20 cm frei. Schließen Sie vorsichtig die Heckklappe. Achten Sie darauf, dass der Gurt flach und gerade zwischen den Dichtungen liegt. Ziehen Sie nun den Gurt langsam soweit, bis der Gurtanker an der Verkleidung des Dachhimmels und der Heckklappe anliegt.



Zugentlastungsgurt



Stellen Sie sicher, dass vorhandene Dachkantenspoiler nicht beschädigt werden und dass die Funktion des Zugentlastungsgurts durch solche Spoiler nicht beeinträchtigt wird.

Befestigen Sie nun den Teil des Gurtes mit dem Schloss am U-Bügel, wie auf den Bildern 1 bis 4 gezeigt.



Bild 1



Bild 2



Bild 3



Bild 4

Verbinden Sie die beiden Teile des Zugentlastungsgurts, wie auf den Bildern 5 bis 7 gezeigt.



Bild 5

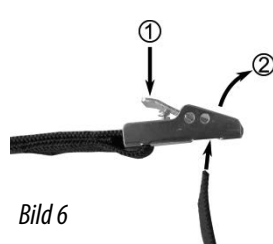
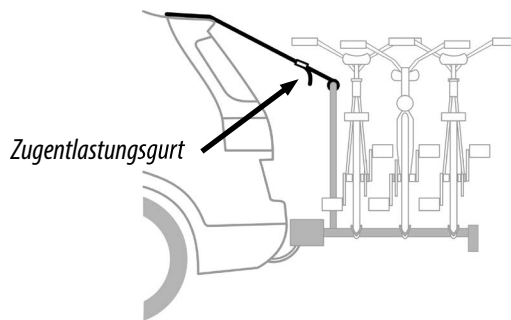


Bild 6



Bild 7

Ziehen Sie nun den Zugentlastungsgurt fest.



**Der Zugentlastungsgurt darf die dritte Bremsleuchte nicht abdecken.
Der Zugentlastungsgurt darf die Funktion des Heckscheibenwischers nicht beeinträchtigen.**

Um den Zugentlastungsgurt zu lösen, drücken Sie die Verriegelung (Bild 6, Position 1) herunter und ziehen den Gurt aus dem Schloss heraus. Das Herunternehmen der Fahrräder erfolgt in umgekehrter Reihenfolge.

7. WARTUNG UND PFLEGE

- Lagern Sie den Fahrradträger nach Verwendung sauber und trocken. Eventuell Schlamm und anderen Schmutz mit Wasser abwaschen.
- Halten Sie die Trägerkupplung sauber und fettfrei.
- Kontrollieren Sie den Fahrradträger regelmäßig auf Beschädigungen. Beschädigte oder verschlissene Teile sind sofort zu ersetzen. Es dürfen nur Originalersatzteile verwendet werden.
- Kontrollieren Sie vor jeder Fahrt und danach in regelmäßigen Abständen die Bolzen und Muttern des Fahrradträgers und wenn notwendig ziehen Sie sie nach.
- Behandeln Sie Lackschichtbeschädigungen sofort mit Farbe.
- Schmieren Sie die drehbaren und beweglichen Teile regelmäßig mit einem harzfreien, leichten Öl.

8. HINWEISE ZUM UMWELTSCHUTZ

Entsorgen Sie dieses Gerät über die Wertstofftonne oder die öffentlichen/kommunalen Sammelstellen.

Die Materialien sind recycelbar. Durch Recycling, stoffliche Verwertung oder andere Formen der Wiederverwendung von Altgeräten leisten Sie einen wichtigen Beitrag zum Schutz unserer Umwelt!

9. KONTAKTINFORMATIONEN

📍 EAL GmbH

Otto-Hausmann-Ring 107
42115 Wuppertal, Deutschland

☎ +49 (0)202 42 92 83 0
📠 +49 (0) 202 42 92 83 – 160

✉ info@eal-vertrieb.com
🌐 www.eal-vertrieb.com

CONTENTS

1.	INTENDED USE	5
2.	SCOPE OF DELIVERY	5
3.	SPECIFICATIONS	5
4.	SAFETY NOTES	5
5.	OPERATING INSTRUCTIONS	5
5.1	INSTALLATION OF THE EXPANSION UNIT TO THE EXISTING BICYCLE RACK	5
5.2	SECURING THE THIRD BICYCLE	5
6.	USING THE TENSION-RELIEF STRAP	6
7.	MAINTENANCE AND CARE	7
8.	NOTES FOR ENVIRONMENTAL PROTECTION	7
9.	CONTACT INFORMATION	7


WARNING

**Read the operating instructions through carefully prior to initial use and observe all of the safety notes!
 Not observing such may lead to personal injury, damages to the device or your property!
 Store the original packaging, the receipt and these instructions so that they may be consulted at a later date!
 Prior to initial use check the contents of the packaging to ensure that they are in perfect condition and complete!**

1. INTENDED USE

This retrofitting set is used to extend the EUFAB trailer coupling rack CARLO PLUS, Article No. 11439, to include an additional space for a third bicycle.

2. SCOPE OF DELIVERY

- 2 Wheel rails
- 1 Frame holder
- 2 Wheel stoppers
- 4 End caps
- 3 Small tensioning belts
- 1 Tension relief strap with clamp lock and belt anchor
- 4 Carriage bolts with washers and self-tapping nuts
- Operating instructions

3. SPECIFICATIONS

Only for the EUFAB CARLO PLUS bicycle rack, article number 11439

Weight: 1.195 kg

Colour: Silver

4. SAFETY NOTES

1. Keep children away and do not allow children to operate this device!
2. Only use this product as intended!
3. Do not manipulate or dismantle the device!
4. For your own safety, only use accessories and spare parts that are stated in these Instructions or are recommended by the manufacturer!

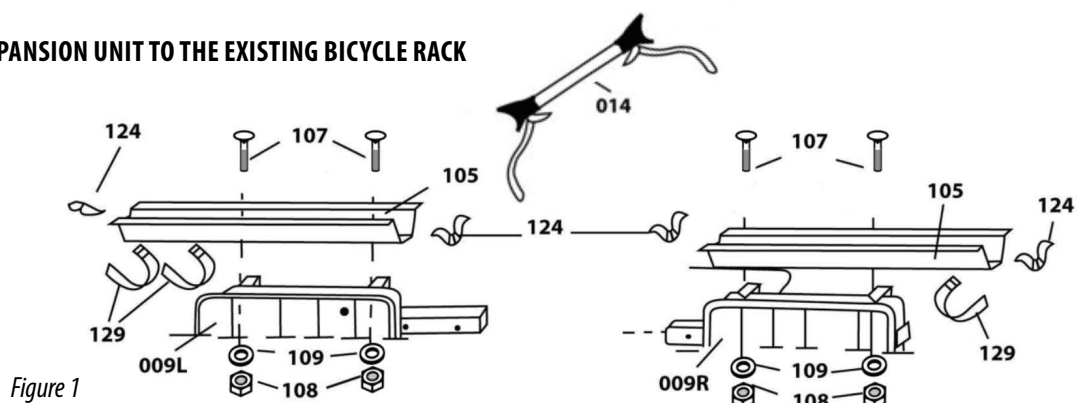
5 OPERATING INSTRUCTIONS
5.1 INSTALLATION OF THE EXPANSION UNIT TO THE EXISTING BICYCLE RACK


Figure 1

Secure the wheel rails (105) using the carriage bolts (107), the washers (109) and the self-tapping nuts (108) to the lamp holders (009L) and (009R) of your EUFAB CARLO PLUS bicycle rack. Fit the end caps (124) onto the ends of the rails.

Clip one wheel stopper to a wheel rail in such way that the high side of the wheel stopper faces the middle of the rack. Feed one short tensioning strap (129) through the middle, side openings of the wheel stopper, from the top under the wheel rail and on the other side, from below through the openings of the wheel stopper. The remaining strap is used later to correctly secure the front wheel of the third bicycle.

5.2 SECURING THE THIRD BICYCLE

Secure the frame holder (014) to the frame of the second bicycle. Place the third bicycle in the wheel rail and secure it at the free end of the frame holder. Slide the wheel stopper from the middle of the bike rack up to the bike tyre and secure the rear wheel with a short tensioning strap (129) and the front wheel with two short tensioning straps (129) (see Figure 2). Now secure the bicycles with the long safety strap (included in the scope of delivery of the bicycle rack). Wrap the safety strap through the bicycle frames and around the U-shaped bar and tighten (see Figure 3).

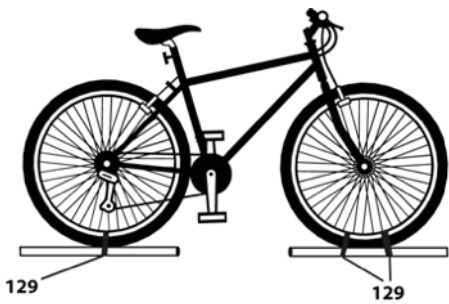


Figure 2

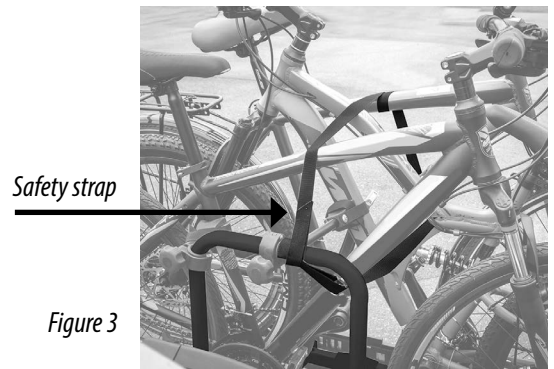


Figure 3



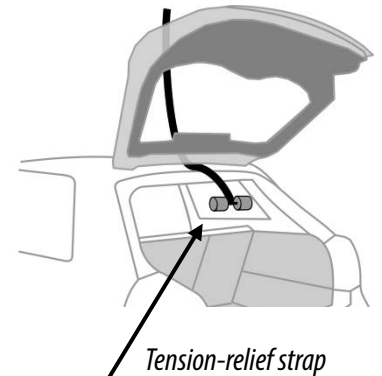
The bicycle rack may not be used without this safety strap.

6. USING THE TENSION-RELIEF STRAP

These instructions describe the use with estates and compact vehicles with a hatchback (rear door). With boots (saloons) proceed appropriately.

Before mounting the tension-relief strap, remove dust and dirt from the upper region of the rear door in order to prevent scratching and abrasion when travelling with the tow-bar rack.

Open the rear door of your vehicle. Guide the free end of the strap from the inside to the outside between the rear door and the edge of the roof. Leave approximately 20 cm free between the strap anchor and the edge of the roof. Carefully close the rear door. Make sure that the strap lies flat and straight between the seals. Now slowly pull the strap until the strap anchor meets the panel of the roof liner and the rear door.



Make sure that any roof edge spoilers are not damaged and that the functionality of the tension-relief strap is not influenced by such spoilers.

Now attach the lock section of the strap to the U-bar as shown on Figures 1 to 4.



Figure 1



Figure 2



Figure 3



Figure 4

Connect both parts of the tension-relief strap as shown on Figures 5 to 7.



Figure 5

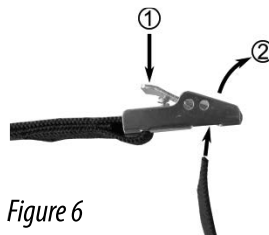


Figure 6

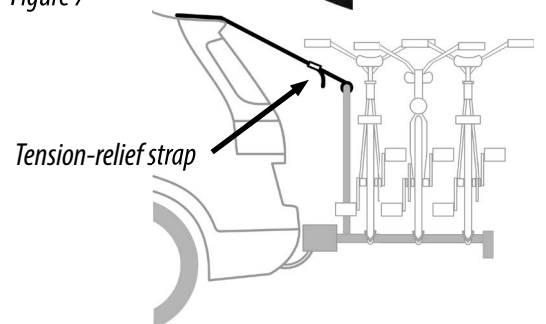


Figure 7

Now pull the tension-relief strap tight.



**The tension-relief strap may not cover the third braking light.
The tension-relief strap may not influence the functionality of the rear windscreen wipers.**



In order to release the tension-relief strap, press the lock down (Figure 6, Position 1) and pull the strap out of the lock.

7. MAINTENANCE AND CARE

- After use, store the bicycle carrier in a clean and dry place. Wash any mud or other dirt off using water.
- Keep the rack coupling clean and free of grease.
- Check the bicycle carrier regularly for damages. Damaged or worn parts must be replaced immediately. Only original replacement parts may be used.
- Check the bolts and nuts of the bicycle carrier regularly and tighten when necessary.
- Immediately treat any damage to paintwork with paint.
- Regularly lubricate rotating and moving parts.

8. NOTES FOR ENVIRONMENTAL PROTECTION

Please dispose of this device via the recycling bin or the public/municipal collection points.

The materials can be recycled. You make an important contribution to protecting our environment by recycling, material utilisation or other forms of reusing waste equipment!

9. CONTACT INFORMATION

📍 EAL GmbH

Otto-Hausmann-Ring 107
42115 Wuppertal, Germany

☎ +49 (0)202 42 92 83 0
☎ +49 (0) 202 42 92 83 – 160

✉ info@eal-vertrieb.com
🌐 www.eal-vertrieb.com

FR KIT D'EXTENSION POUR LE 3 VÉLO, ASSORTI À CARLO PLUS, RÉF. 11439

SOMMAIRE

1.	UTILISATION CONFORME	7
2.	CONTENU DE LA LIVRAISON	7
3.	SPÉCIFICATIONS	7
4.	CONSIGNES DE SÉCURITÉ	7
5.	MODE D'EMPLOI	7
5.1	MONTAGE DE L'EXTENSION SUR LE PORTE-VÉLOS EXISTANT	7
5.2.	FIXATION DU TROISIÈME VÉLO	8
6.	UTILISATION DE LA SANGLE DE DÉCHARGE DE TRACTION	8
7.	ENTRETIEN ET NETTOYAGE	9
8.	CONSIGNES POUR LA PROTECTION DE L'ENVIRONNEMENT	9
9.	CONTACT	9



AVERTISSEMENT

Lisez attentivement le mode d'emploi avant la mise en service et respectez toutes les consignes de sécurité !
Tout non-respect de ces consignes peut entraîner des dommages corporels, endommager l'appareil ou vos biens !
Conservez l'emballage d'origine en lieu sûr, de même que le bon d'achat et ce mode d'emploi afin de pouvoir le consulter à tout moment ! Vérifiez l'intégrité et l'intégralité du contenu de l'emballage !

1. UTILISATION CONFORME

Ce kit d'extension sert à élargir le support pour l'attelage de remorquage CARLO PLUS EUFAB, numéro d'article 11439, d'un emplacement supplémentaire pour le troisième vélo.

2. CONTENU DE LA LIVRAISON

- 2 Rails porte-roue
- 2 Blocages de roue
- 1 Sangle de décharge de traction avec pince de blocage et ancrage
- 1 Support de cadre
- 4 Embouts
- 4 Boulons à tige carrée avec rondelles et écrous auto-bloquants
- 3 Petites sangles de serrage
- Mode d'emploi

3. SPÉCIFICATIONS

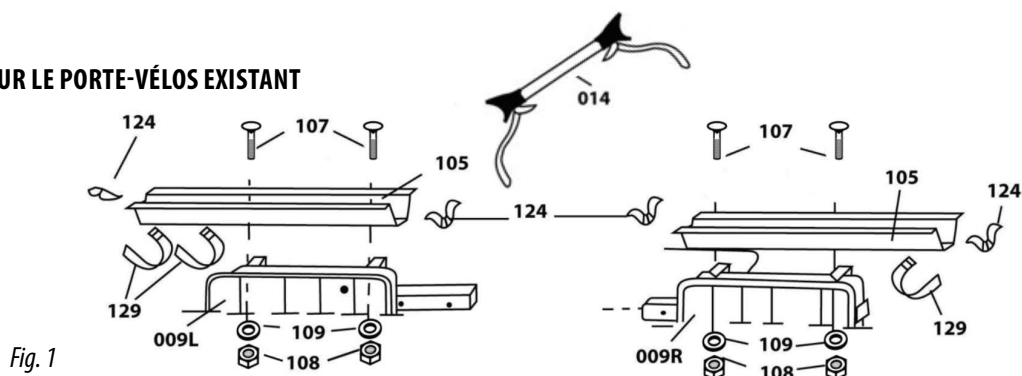
- Uniquement pour le porte-vélos CARLO PLUS EUFAB, numéro d'article 11439
- Poids : 1,195 kg Couleur : argent

4. CONSIGNES DE SÉCURITÉ

1. Tenez les enfants à distance et ne les laissez pas utiliser cet appareil !
2. Utilisez cet appareil uniquement pour l'usage pour lequel il a été conçu !
3. Ne trafiquez pas l'appareil et ne le désassemblez pas !
4. Pour votre sécurité, utilisez exclusivement des accessoires ou pièces de rechange indiqué(e)s dans les instructions ou dont l'usage est recommandé par le fabricant !

5. MODE D'EMPLOI

5.1 MONTAGE DE L'EXTENSION SUR LE PORTE-VÉLOS EXISTANT

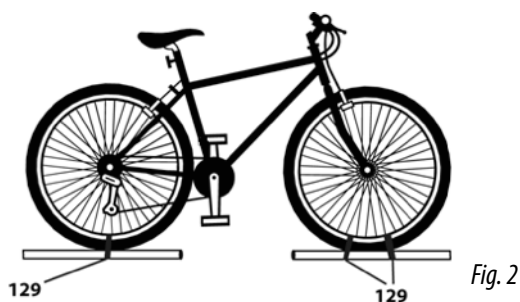


Fixez les rails porte-roue (105) avec les boulons à tige carrée (107), les rondelles (109) et les écrous auto-bloquants (108) sur les supports de lampe (009L) et (009R) de votre porte-vélos CARLO PLUS EUFAB. Enfichez les embouts (124) sur les extrémités des rails porte-roue.

Clipsez à chaque fois un blocage de roue sur un rail porte-roue de manière à ce que la partie haute du blocage de roue soit dirigée vers le centre du support. Enfilez une sangle de serrage courte (129) de par le haut dans les orifices latéraux des blocages de roue au centre, en la faire passer en dessous du rail et sur l'autre côté, enfiler une sangle de par le bas au travers des orifices des blocages de roue. Vous aurez besoin plus tard de la sangle restante pour la fixation correcte de la roue avant du troisième vélo.

5.2. FIXATION DU TROISIÈME VÉLO

Fixez le support de cadre (014) sur le cadre du deuxième vélo. Placez le troisième vélo dans le rail porte-roue et fixez-le sur l'extrémité libre du support de cadre. Poussez le blocage de roue du milieu du porte-vélo contre les pneus du vélo et sécurisez la roue arrière avec une sangle de serrage courte (129) et la roue avant avec deux sangles de serrage courtes (129) (cf. fig. 2). Sécurisez maintenant les vélos avec la sangle de sécurité longue (fournie avec le porte-vélos). Enfilez la sangle de sécurité dans les cadres des vélos et posez-la autour de l'étrier en U et serrez-la à fond (cf. fig. 3).



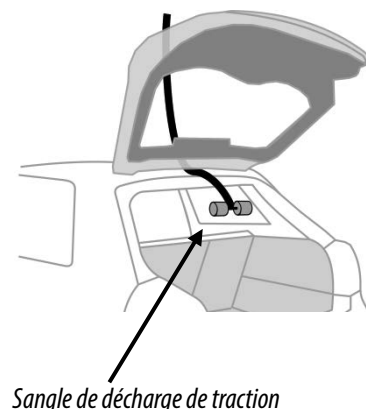
Le porte-vélos ne doit pas être utilisé si cette sangle de sécurité n'est pas fixée.

6. UTILISATION DE LA SANGLE DE DÉCHARGE DE TRACTION

Ce mode d'emploi décrit l'utilisation sur des breaks et des voitures compactes avec hayon (porte arrière). Procédez de la même façon pour les limousines.

Avant de monter de la sangle de décharge de traction, retirez la poussière et la saleté de la zone supérieure du hayon afin d'éviter des éraflures et des défauts causés par l'abrasion durant un déplacement avec le porte-vélos arrière.

Ouvrez le hayon de votre véhicule. Introduisez l'extrémité libre de la sangle de l'intérieur vers l'extérieur entre le hayon et le bord de toit. Laissez env. 20 cm entre l'ancre de sangle et le bord de toit. Fermez le hayon prudemment. Veillez à ce que la sangle soit plate et droite entre les joints. Tirez maintenant la sangle lentement jusqu'à ce que l'ancre de sangle repose sur le revêtement du pavillon et du hayon.



Assurez-vous que le becquet de toit existant ne soit pas endommagé et que la fonction de la sangle de décharge de traction ne soit pas entravée par ce becquet.

Fixez maintenant la partie de la sangle avec le verrou sur l'étrier en U, comme indiqué sur les illustrations 1 à 4.



Illustration 1



Illustration 2



Illustration 3



Illustration 4

Liez les deux parties de la sangle de décharge de traction comme indiqué sur les illustrations 5 à 7.



Illustration 5

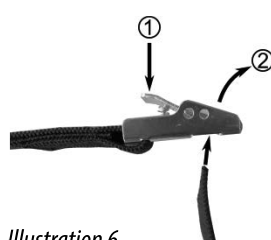
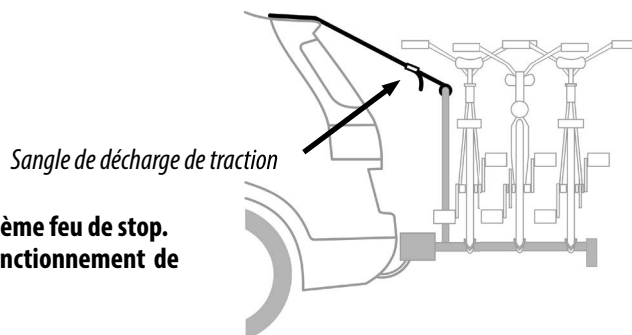


Illustration 6



Illustration 7

Fixez maintenant la sangle de décharge de traction.



**La sangle de décharge de traction ne peut pas recouvrir le troisième feu de stop.
La sangle de décharge de traction ne peut pas entraver le fonctionnement de l'essuie-glace arrière.**

Pour déserrer la sangle de décharge de traction, appuyez sur le verrouillage (Illustration 6, Position 1) et sortez la sangle du verrou.

7. ENTRETIEN ET NETTOYAGE

- Après toute utilisation, rangez le porte-vélos dans un endroit propre et sec. Enlevez à l'eau d'éventuelles boues et autres souillures.
- Maintenez l'accouplement du support propre et sans graisse.
- Contrôlez le porte-vélos régulièrement pour exclure tout endommagement. Les pièces endommagées ou usées doivent être immédiatement remplacées. Seules des pièces de rechange d'origine ont le droit d'être utilisées.
- Les boulons et les écrous du porte-vélos doivent être régulièrement contrôlés et resserrés si nécessaire.
- Traitez d'éventuels endommagements de la laque par application immédiate d'une couche de peinture.
- Graissez régulièrement les pièces mobiles et rotatives.

8. CONSIGNES POUR LA PROTECTION DE L'ENVIRONNEMENT

Veuillez vous débarrasser de cet appareil dans des conteneurs pour matériaux recyclables ou auprès des services de collecte publics/communaux. Les matériaux sont recyclables. En effet, grâce au recyclage, à l'utilisation de matières ou d'autres formes de réutilisation d'appareils usagés, vous contribuez favorablement à la protection de notre environnement !

9. CONTACT

📍 EAL GmbH

Otto-Hausmann-Ring 107
42115 Wuppertal, Allemagne

☎ +49 (0)202 42 92 83 0
📠 +49 (0) 202 42 92 83 – 160

✉ info@eal-vertrieb.com
🌐 www.eal-vertrieb.com

📦 KIT DI ESPANSIONE PER LA 3 BICICLETTA, COMPATIBILE CON CARLO PLUS COD. ART. N. 11439

INDICE

1.	USO PREVISTO	9
2.	VOLUME DI CONSEGNA	9
3.	SPECIFICHE	9
4.	AVVERTENZE DI SICUREZZA	10
5.	ISTRUZIONI PER L'USO	10
5.1	MONTAGGIO DELL'ESPANSIONE SUL PORTABICICLETTE ESISTENTE	10
5.2	FISSAGGIO DELLA TERZA BICICLETTA	10
6.	UTILIZZO DELLA CINGHIA DI SCARICO TRAZIONE	10
7.	CURA E MANUTENZIONE	11
8.	AVVERTENZE SULLA TUTELA AMBIENTALE	11
9.	COME CONTATTARCI	11



AVVERTENZA

Leggere attentamente le istruzioni per l'uso prima della messa in funzione e osservare tutte le avvertenze di sicurezza! La mancata osservanza di queste istruzioni può provocare lesioni personali, danni al prodotto o alla vostra proprietà! Conservare la confezione originale, la prova d'acquisto e queste istruzioni come riferimento futuro! Verificare l'integrità e la completezza del contenuto della confezione prima di utilizzare il prodotto!

1. USO PREVISTO

Questo kit di espansione serve per ampliare il supporto del gancio di traino EUFAB CARLO PLUS, codice articolo 11439, con una posizione supplementare per la terza bicicletta.

2. VOLUME DI CONSEGNA

- 2 Binari
- 1 Braccio di fissaggio
- 2 Fermaruote
- 4 Tappi terminali
- 3 Piccole cinghie di fissaggio
- 1 Cinghia di scarico trazione con bloccaggio e ancoraggio per cintura
- 4 Viti a testa tonda con quadro sottotesta, rondelle e dadi autobloccanti
- Istruzioni per l'uso

3. SPECIFICHE

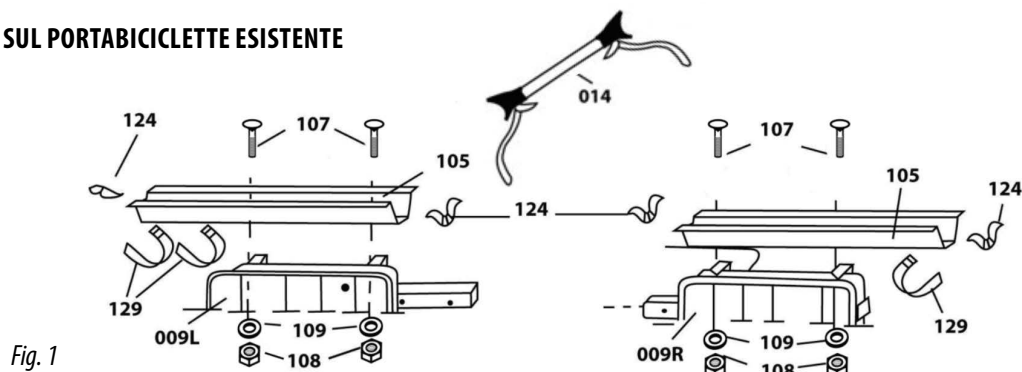
- Solo per il portabiciclette EUFAB CARLO PLUS, codice articolo 11439.
- Peso: 1,195 kg Colore: argento

4. AVVERTENZE DI SICUREZZA

1. Tenere il dispositivo lontano dalla portata dei bambini e vietare loro l'utilizzo!
2. Utilizzare questo prodotto solo per l'impiego previsto!
3. Non manomettere né smontare il prodotto!
4. Per la propria sicurezza, utilizzare solo gli accessori e i pezzi di ricambio indicati nelle istruzioni o consigliati dal produttore!

5. ISTRUZIONI PER L'USO

5.1 MONTAGGIO DELL'ESPANSIONE SUL PORTABICICLETTE ESISTENTE

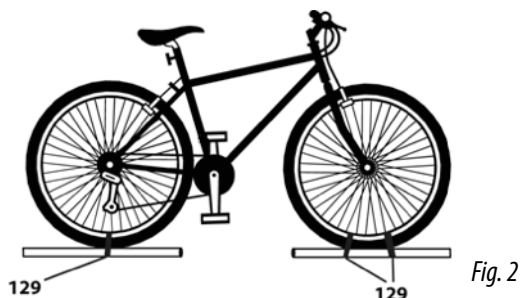


Fissare i binari (105) con le viti a testa tonda con quadro sottotesta (107), le rondelle (109) e i dadi autobloccanti (108) ai supporti delle luci (009L) e (009R) del proprio portabici EUFAB CARLO PLUS. Applicare i tappi terminali (124) sulle estremità dei binari.

Fissare a scatto risp. un fermaruota su un binario in modo tale che il lato alto del fermaruota sia rivolto verso il centro del supporto. Inserire attraverso le aperture centro-laterali dei fermaruote risp. una cinghia di fissaggio corta (129) dall'alto, passando sotto il binario e, dall'altro lato, dal basso, passando per le aperture dei fermaruote. La cinghia rimanente è necessaria più tardi, per il corretto fissaggio della ruota anteriore della terza bicicletta.

5.2 FISSAGGIO DELLA TERZA BICICLETTA

Fissare il braccio di fissaggio (014) al telaio della seconda bicicletta. Mettere la terza bicicletta nel binario e fissarla all'estremità libera del braccio di fissaggio. Spingere i fermaruote dal centro del portabici sulla camera d'aria della bicicletta e fissare la ruota posteriore con una cinghia di fissaggio corta (129) e la ruota anteriore con due cinghie di fissaggio corte (129) (vedi fig. 2). Ora bloccare le biciclette con la cinghia di sicurezza lunga (inclusa nella fornitura del portabici). Far passare la cinghia di sicurezza attraverso il telaio della bicicletta attorno alla staffa a U e tendere la cinghia (vedi fig. 3).



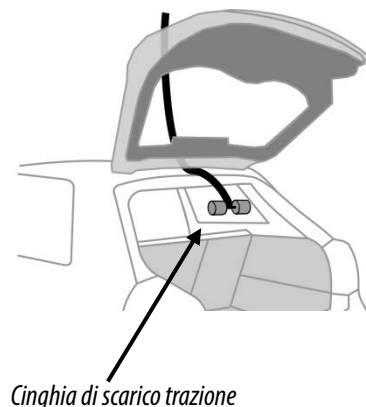
Il portabici non si deve utilizzare senza questa cinghia di sicurezza.

6. UTILIZZO DELLA CINGHIA DI SCARICO TRAZIONE

Nelle presenti istruzioni d'uso è descritto l'utilizzo del prodotto su station wagon e veicoli compatti con il portellone posteriore. Sui veicoli con coda a sbalzo (berline) procedere nel seguente modo.

Prima di montare la cinghia di scarico trazione, rimuovere la polvere e lo sporco dalla parte superiore del portellone posteriore al fine di evitare graffi e sfregamenti durante la marcia con il supporto posteriore.

Aprire il portellone posteriore del veicolo. Passare l'estremità libera della cinghia dall'interno all'esterno tra il portellone posteriore e lo spigolo del tetto. Lasciare uno spazio libero di ca. 20 cm tra l'elemento di ancoraggio della cinghia e lo spigolo del tetto. Chiudere il portellone posteriore con attenzione. Accertarsi che la cinghia posizionata tra le guarnizioni sia piatta e diritta. Tirare ora la cinghia lentamente fino a quando l'elemento di ancoraggio non si trova sul rivestimento del soffitto dell'abitacolo e sul portellone posteriore.



Accertarsi che gli spoiler sullo spigolo del tetto non vengano danneggiati e che non compromettano la funzionalità della cinghia di scarico trazione.

Fissare ora la parte della cinghia con la chiusura sulla staffa a U, come mostrato nelle figure da 1 a 4.



Figura 1



Figura 2



Figura 3



Figura 4

Collegare le due parti della cinghia di scarico trazione, come mostrato nelle figure da 5 a 7.



Figura 5

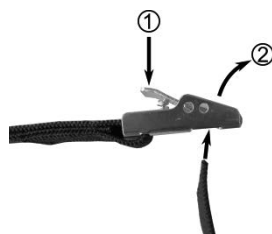
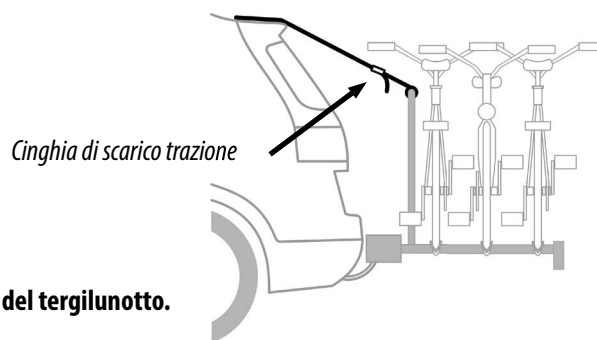


Figura 6



Figura 7

A questo punto, stringere la cinghia.



La cinghia di scarico trazione non deve coprire la terza luce di stop.
La cinghia di scarico trazione non deve ostacolare il funzionamento del tergilunotto.

Per allentare la cinghia di scarico trazione, premere sulla leva di bloccaggio (figura 6, posizione 1) ed estrarre la cinghia dalla chiusura.

7. CURA E MANUTENZIONE

- Pulire il portabiciclette dopo l'uso e conservarlo asciutto. Pulire eventualmente con acqua i residui di fango o di altra natura.
- Tenere il giunto portante pulito ed esente da grasso.
- Controllate regolarmente il portabiciclette per accertare eventuali danni. Sostituire immediatamente eventuali componenti danneggiati o usurati. Si devono utilizzare solo ricambi originali.
- Controllare regolarmente i perni e i dadi della bicicletta e serrare all'occorrenza.
- Trattare immediatamente con lo smalto i punti eventualmente danneggiati.
- Lubrificare regolarmente le parti girevoli e mobili.

8. AVVERTENZE SULLA TUTELA AMBIENTALE

Smaltire questo prodotto gettandolo nel bidone per il riciclo o consegnandolo ai punti di raccolta pubblici/comunali.

I materiali sono riciclabili. Con il riciclo, il recupero del materiale e altre forme di riutilizzo di prodotti usati si fornisce un contributo importante per la protezione dell'ambiente!

9. COME CONTATTARCI

📍 EAL GmbH

Otto-Hausmann-Ring 107
42115 Wuppertal, Germania

☎ +49 (0)202 42 92 83 0
📠 +49 (0) 202 42 92 83 – 160

✉ info@eal-vertrieb.com
🌐 www.eal-vertrieb.com

EUFAB

GERMANY CAR & BICYCLE ACCESSORIES



📍 **EAL GmbH**
Otto-Hausmann-Ring 107
42115 Wuppertal, Deutschland

☎ +49 (0)202 42 92 83 0
📠 +49 (0) 202 42 92 83 – 160

✉ info@eal-vertrieb.com
🌐 www.eal-vertrieb.com