

# IERM 1232



**DE**

Originalbetriebsanleitung  
Vor Inbetriebnahme Gebrauchsanweisung lesen!

Elektro-Rasenmäher

**GB**

Translation of the original instructions  
Read operating instructions before use!

Electric Lawn Mower

**FR**

Traduction du mode d'emploi d'origine  
Lire attentivement le mode d'emploi avant chaquemise en service!

Tondeuse électrique

**IT**

Traduzione del Manuale d'Uso originale  
Prima della messa in funzione leggere le istruzioni per l'utilizzo!

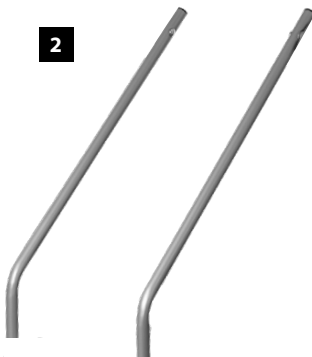
Tosaerba elettrico



1



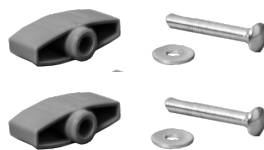
2



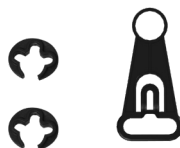
3

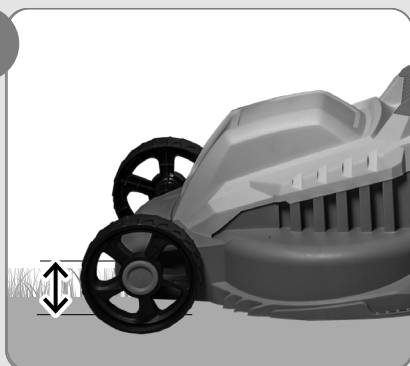
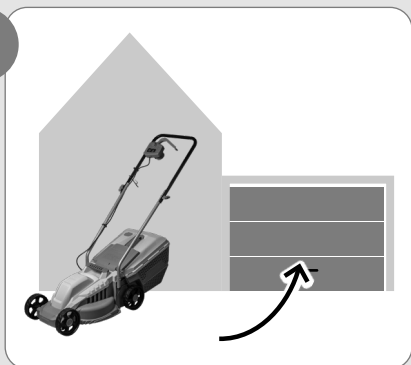


4

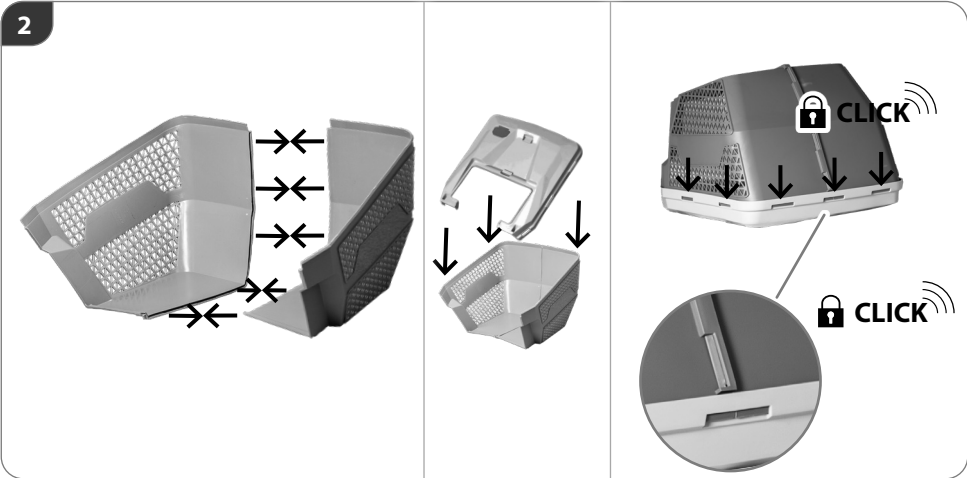
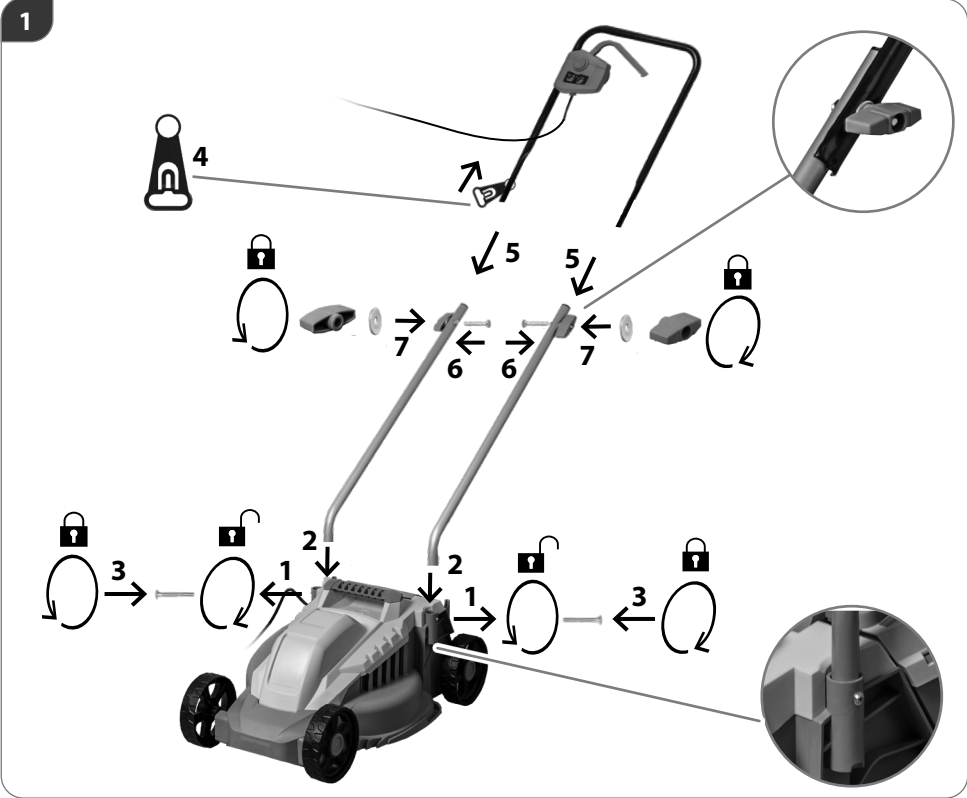


5

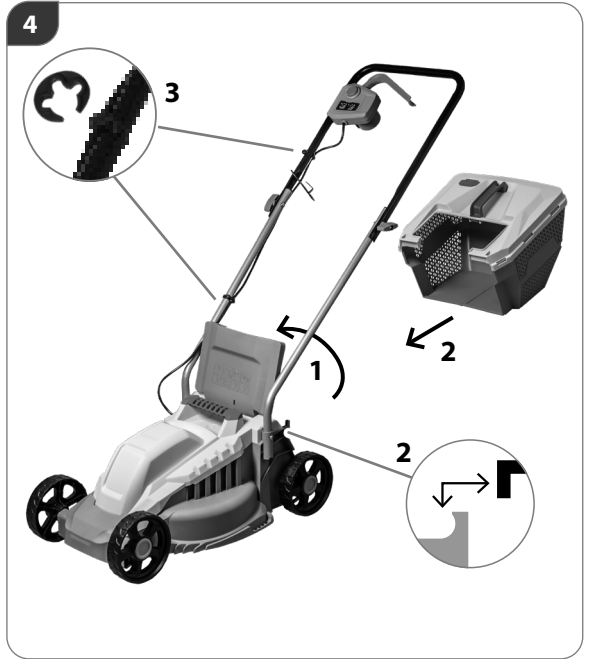


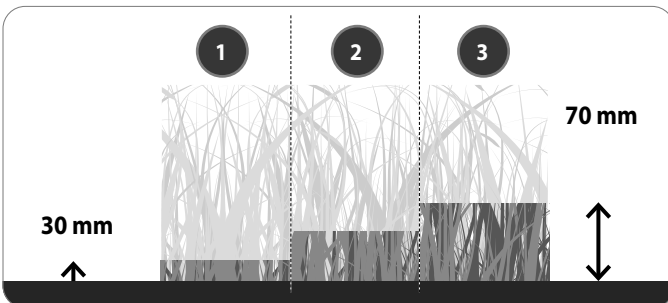
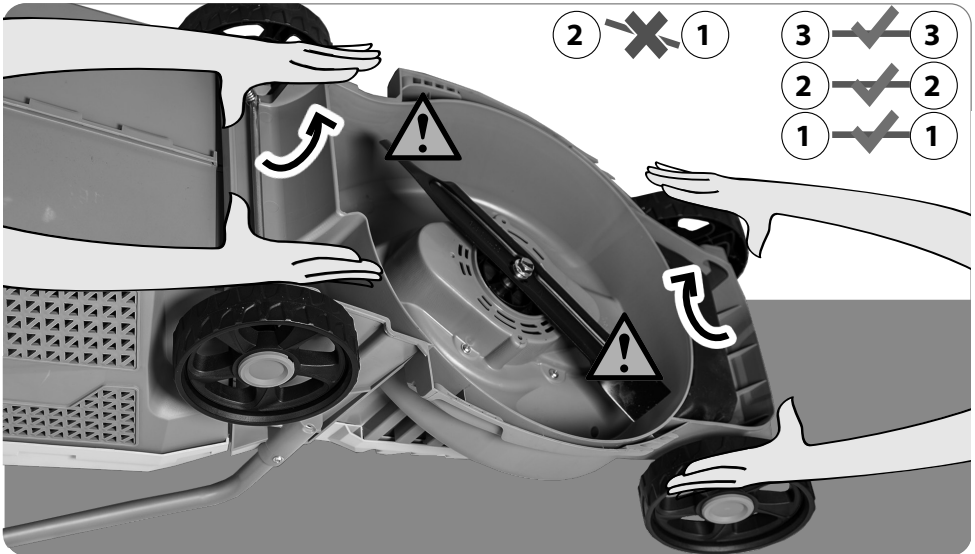
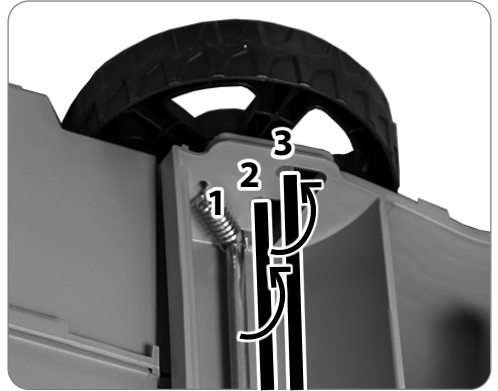
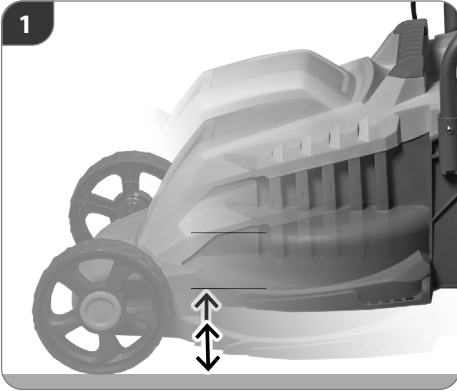
**I****II****III****IV****V**

<b>INHALT</b>	<b>SEITE</b>	<b>8</b>
<b>CONTENT</b>	<b>PAGE</b>	<b>14</b>
<b>CONTENU</b>	<b>PAGE</b>	<b>20</b>
<b>SOMMARIO</b>	<b>PAGINO</b>	<b>26</b>



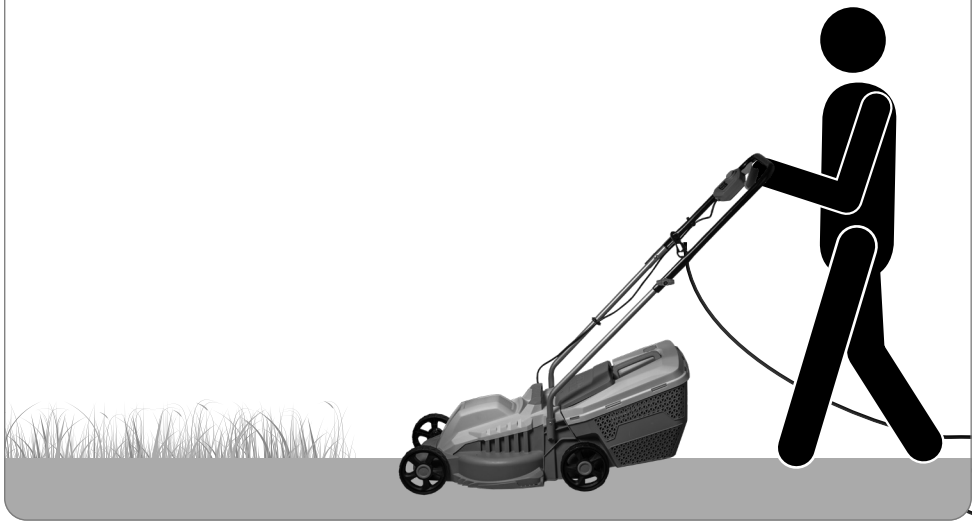
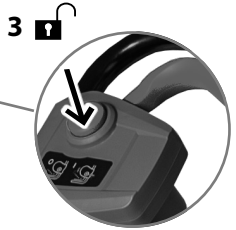
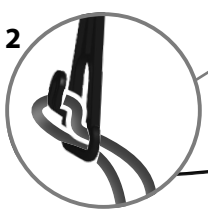
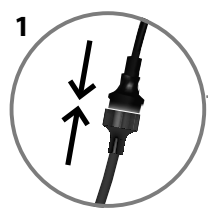






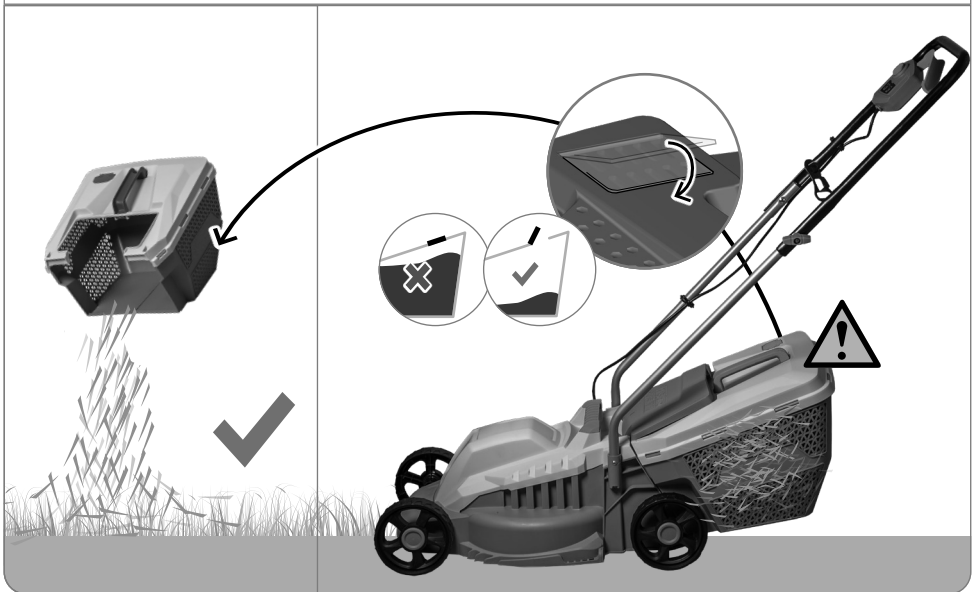


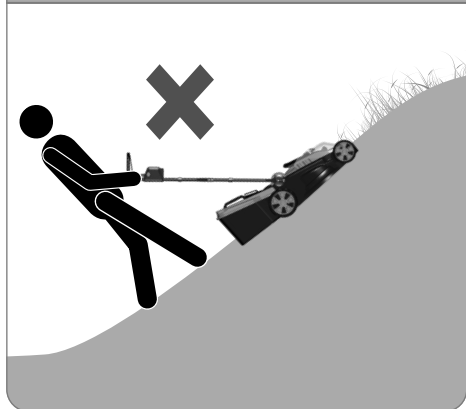
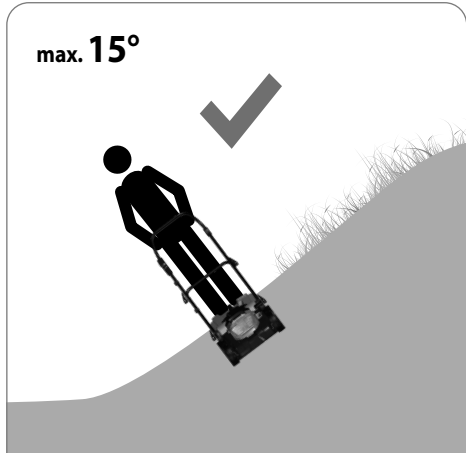
**START**

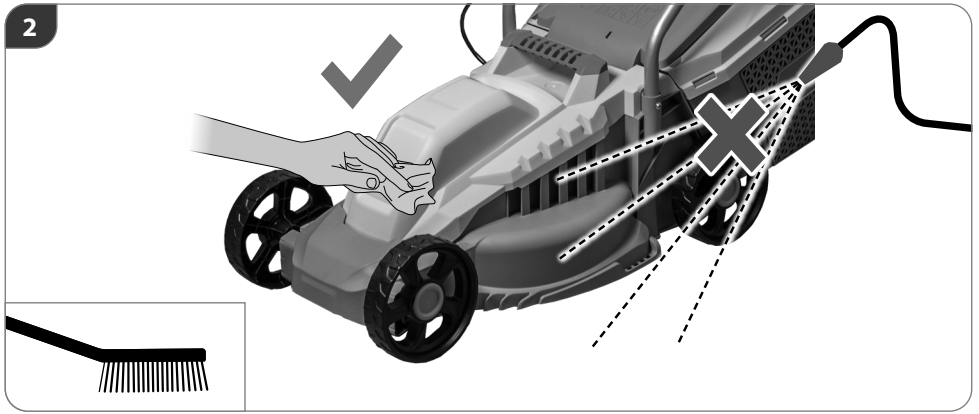
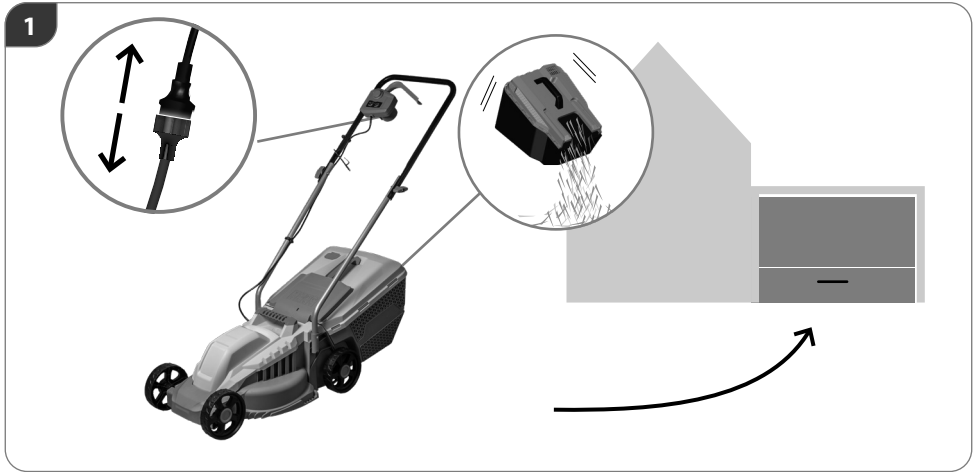




STOP







## TECHNISCHE DATEN

Elektro-Rasenmäher	IERM 1232
Nennspannung / Frequenz	230 V ~ 50 Hz
Nennaufnahmeleistung	1200 W
Leerlaufdrehzahl $n_0$	3400 min <sup>-1</sup>
Schnittbreite	320 mm
Schnitthöhe	30-70 mm, 3 Positionen
Fangsackvolumen	30 l
Schutzart (Schutz gegen allseitiges Spritzwasser)	IPX4
Schutzklasse	II
Gewicht Rasenmäher	7,2 kg
<b>Geräuschangaben</b>	
Gemessen nach <sup>1)</sup> EN 60335; Unsicherheit K = 3 dB (A) <sup>2)</sup> 2000/14/EG & 2005/88/EG	
Schalldruckpegel $L_{pA}$ <sup>1)</sup>	81 dB(A)
Gemessener Schalleistungspegel	91,4 dB(A); K=2,35 dB(A)
Garantierter Schalleistungspegel $L_{WA}$ <sup>2)</sup>	96 dB (A)
<b>Vibrationsangaben</b>	
Schwingungsgesamtwerte (Vektorsumme dreier Richtungen) ermittelt entsprechend EN 60335, Unsicherheit K = 2,0 m/s <sup>2</sup>	
Schwingungsemissionswert $a_h$	≤ 2,5 m/s <sup>2</sup>

Technische Änderungen bleiben vorbehalten.

**WARNUNG:** Der angegebene Schwingungspegel repräsentiert die hauptsächlichen Anwendungen des Elektrowerkzeugs. Wenn allerdings das Elektrowerkzeug für andere Anwendungen, mit abweichenden Einsatzwerkzeugen oder ungenügender Wartung eingesetzt wird, kann der Schwingungspegel abweichen. Dies kann die Schwingungsbelastung über den gesamten Arbeitszeitraum deutlich erhöhen.

Der tatsächliche Schwingungsemissionswert kann sich je nach Art und Weise der Anwendung vom angegebenen Wert unterscheiden.

Der Schwingungspegel kann für den Vergleich von Elektrowerkzeugen miteinander verwendet werden.

Er eignet sich auch für eine vorläufige Einschätzung der Schwingungsbelastung.

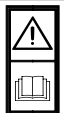
Für eine genaue Abschätzung der Schwingungsbelastung sollten auch die Zeiten berücksichtigt werden, in denen das Gerät abgeschaltet ist oder zwar läuft, aber nicht tatsächlich im Einsatz ist. Dies kann die Schwingungsbelastung über den gesamten Arbeitszeitraum deutlich reduzieren.

Legen Sie zusätzliche Sicherheitsmaßnahmen zum Schutz der Bedienperson vor der Wirkung von Schwingungen fest wie zum Beispiel: Wartung von Elektrowerkzeug und Einsatzwerkzeugen, Warmhalten der Hände, Organisation der Arbeitsabläufe.

## SYMBOLE



Warnung/Achtung!



Bitte lesen Sie die Betriebsanleitung vor Inbetriebnahme sorgfältig durch.

Bewahren Sie alle Sicherheitshinweise und Anweisungen für die Zukunft auf.



Warnung vor wegschleudernden Teilen  
Halten Sie andere Personen fern. Sie könnten durch weggeschleuderte Fremdkörper verletzt werden.



Vorsicht – Scharfe Messer

Finger und Füße fernhalten.

Schalten Sie das Gerät aus und ziehen Sie den Netzstecker vor Instandhaltungs-, Einstell- und Reinigungsarbeiten oder wenn das Kabel verwickelt oder beschädigt ist.



Anschluss- und Verlängerungsleitungen von den Messern fernhalten.



Vor Nässe schützen.  
Setzen Sie das Gerät nicht dem Regen aus und benutzen Sie es nicht in nasser oder feuchter Umgebung.



VORSICHT! Messer laufen nach! Warten bis alle rotierenden Teile zum Stillstand gekommen sind.



Nennspannung / Frequenz



Nennaufnahmeleistung



Schnittbreite



Schallleistungspegel



CE Konformitätszeichen



Elektrowerkzeug der Schutzklasse II.



Schadhafte und/oder zu entsorgende elektrische oder elektronische Geräte müssen an den dafür vorgesehenen Recycling-Stellen abgegeben werden.

## BESTIMMUNGSGEMÄSSE VERWENDUNG

Der Rasenmäher ist für das Schneiden mittlerer bis großer Rasenflächen im privaten Haus- und Hobbygarten bestimmt. Aufgrund körperlicher Gefährdung des Benutzers und anderer Personen darf der Rasenmäher nicht für andere Zwecke eingesetzt werden.

### ⚠️ WARNUNG

#### Verletzungsgefahr

Der Rasenmäher darf nicht eingesetzt werden zum Trimmen von Büschen, Hecken und Sträuchern, zum Schneiden und Zerkleinern von Rankgewächsen oder Rasen auf Dachpflanzungen oder in Balkonkästen. Weiterhin darf der Rasenmäher nicht als Häcksler zum Zerkleinern von Baum- und Heckenabschnitten sowie zum Einebnen von Bodenunebenheiten verwendet werden.

Dieses Gerät darf nur wie angegeben bestimmungsgemäß verwendet werden. Bei Nichtbeachtung der Bestimmungen, aus den allgemein gültigen Vorschriften sowie den Bestimmungen aus dieser Anleitung, kann der Hersteller für Schäden nicht verantwortlich gemacht werden.

Achtung! Die nationale Vorschrift kann die Verwendung der Maschine begrenzen. Es sind jeweils die im Einsatzland gültigen Vorschriften zu beachten.

Benutzen Sie das Gerät nicht in der Nähe von entzündbaren Flüssigkeiten oder Gasen. Bei Kurzschluss besteht Brand- und Explosionsgefahr.

## SICHERHEITSHINWEISE

Das Gerät darf nicht von Kindern verwendet werden. Dieses Gerät kann von Personen mit verringerten physischen, sensorischen oder mentalen Fähigkeiten oder Mangel an Erfahrung und Wissen benutzt werden, wenn sie beaufsichtigt oder bezüglich des sicheren Gebrauchs des Gerätes unterwiesen wurden und die daraus resultierenden Gefahren verstehen. Kinder dürfen nicht mit dem Gerät spielen. Reinigung und Benutzer-Wartung dürfen nicht von Kindern durchgeführt werden.

Benutzen Sie das Gerät erst, nachdem Sie die Betriebsanleitung aufmerksam gelesen und verstanden haben. Machen Sie sich mit den Bedienungselementen und dem richtigen Gebrauch des Gerätes vertraut.

Beachten Sie alle in der Anleitung aufgeführten Sicherheitshinweise. Verhalten Sie sich verantwortungsvoll gegenüber anderen Personen. Denken Sie daran, dass der Maschinenführer oder der Benutzer für Unfälle mit anderen Personen oder deren Eigentum verantwortlich ist.

Lassen Sie den Rasenmäher nie von Kindern oder von Personen bedienen, die diese Anweisungen nicht kennen.

Örtliche Bestimmungen können das Mindestalter des Benutzers festlegen.

Halten Sie Kinder und andere Personen sowie Tiere während der Benutzung des Geräts fern.

Das Gerät darf nur von Personen betrieben werden, die das 16. Lebensjahr vollendet haben. Eine Ausnahme stellt die Benutzung als Jugendlicher dar, wenn die Benutzung im Zuge einer Berufsausbildung zur Erreichung der Fertigkeit unter Aufsicht eines Ausbilders erfolgt.

### ⚠️ GEFAHR

Warnung: Dieses Elektrowerkzeug erzeugt während des Betriebs ein elektromagnetisches Feld. Dieses Feld kann unter bestimmten Umständen aktive oder passive medizinische Implantate beeinträchtigen. Um die Gefahr von ernsthaften oder tödlichen Verletzungen zu verringern, empfehlen wir Personen mit medizinischen Implantaten Ihren Arzt und den Hersteller vom medizinischen Implantat zu konsultieren, bevor die Maschine bedient wird.



**⚠️ WARNUNG****Tragen Sie persönliche Schutzausrüstung.**

- Beim Arbeiten mit der Maschine stets Schutzbrille tragen.
- Gehörschutz tragen!
- Tragen Sie feste Schuhe und lange Hosen.
- Vermeiden Sie das Tragen loser Kleidung oder Kleidung mit hängenden Schnüren oder Gürteln. Halten Sie Haare, Kleidung und Handschuhe fern von sich bewegenden Teilen, da diese von sich bewegenden Teilen erfasst werden können. Benutzen Sie das Gerät nicht, wenn Sie barfuß gehen oder offene Sandalen tragen.
- Für Eingriffe im Messerbereich Schutzhandschuhe tragen.

Überprüfen Sie sorgfältig das Gelände, auf dem die Maschine eingesetzt wird, und entfernen Sie alle Gegenstände, die erfasst und weggeschleudert werden können wie z. B. Steine, Äste, Drähte, Lebewesen etc.

Vor dem Gebrauch immer mit einer Sichtprüfung sicherstellen, dass Mähmesser, Messerschrauben und die Mäheinheit nicht stumpf, abgenutzt oder beschädigt sind. Abgenutzte oder beschädigte Messer und Schrauben ersetzen, um Rundlauf zu gewährleisten. Abgenutzte oder beschädigte Schneidmesser und Befestigungsbolzen dürfen zur Vermeidung einer Unwucht nur satzweise ausgetauscht werden.

Benutzen Sie das Gerät nicht, wenn Sie müde oder krank sind oder unter dem Einfluss von Drogen, Alkohol oder Medikamenten stehen.

Vermeiden Sie eine abnormale Körperhaltung. Sorgen Sie für einen sicheren Stand und halten Sie jederzeit das Gleichgewicht. Achtung beim Rückwärtsgehen, Stolpergefahr!

Sorgen Sie bei der Arbeit mit dem Gerät immer für ausreichende Beleuchtung bzw. gute Lichtverhältnisse. Mangelhafte Beleuchtung/ Lichtverhältnisse stellen ein hohes Sicherheitsrisiko dar.

Vermeiden Sie den Gebrauch des Geräts auf nassem Gras, soweit möglich.

Gehen Sie! Nicht rennen! Führen Sie die Maschine nur im Schrittempo.

Achten Sie auf sicheren Stand, besonders an Hängen. Mähen Sie nicht an übermäßig steilen Hängen. Seien Sie besonders vorsichtig, wenn Sie an Hängen die Fahrtrichtung wechseln.

Mähen Sie quer zum Hang, niemals auf- oder abwärts. Seien Sie äußerst vorsichtig, wenn Sie wenden und die Maschine zu sich heranziehen.

Seien Sie besonders vorsichtig, wenn Sie die Fahrtrichtung am Hang ändern.

Mähen Sie nicht an übermäßig steilen Hängen.

Halten Sie das (die) Schneidmesser an, wenn der Rasenmäher angekippt werden muss zum Transport über andere Flächen als Gras und wenn der Rasenmäher von und zu der zu mähenden Fläche bewegt wird.

Benutzen Sie niemals den Rasenmäher mit beschädigten Schutzeinrichtungen oder Schutzgittern oder ohne angebaute Schutzeinrichtungen, z. B. Prallbleche und/oder Grasfangeinrichtungen.

Starten oder betätigen Sie den Anlassschalter mit Vorsicht, entsprechend den Herstelleranweisungen. Achten Sie auf ausreichenden Abstand der Füße zu dem (den) Schneidmesser(n).

Beim Starten oder Anlassen des Motors darf der Rasenmäher nicht gekippt werden, es sei denn, der Rasenmäher muss bei dem Vorgang angehoben werden. In diesem Fall kippen Sie ihn nur so weit, wie es unbedingt erforderlich ist, und heben Sie nur die vom Benutzer abgewandte Seite hoch.

Führen Sie niemals Hände oder Füße an oder unter sich drehende Teile. Halten Sie sich immer entfernt von der Auswurföffnung.

Heben Sie oder tragen Sie niemals einen Rasenmäher mit laufendem Motor.

**⚠️ WARNUNG****Verletzungsgefahr****Die rotierenden Messer können zu schweren Schnittverletzungen bzw. Abtrennen von Körperteilen führen.**

- Schalten Sie den Rasenmäher immer ab, wenn er getragen, gekippt oder außerhalb von Rasenflächen bewegt wird. Warten Sie, bis alle rotierenden Teile zum Stillstand gekommen sind.
- Alle Schutzbleche und Sicherheitsvorrichtungen müssen für den Betrieb des Gerätes korrekt befestigt sein.
- Fangsack nie bei laufendem Gerät abnehmen.
- Starten Sie den Motor erst dann, wenn Ihre Füße in sicherem Abstand von den Schneidwerkzeugen sind.
- Kippen Sie die Maschine nicht beim Starten.
- Starten Sie die Maschine nicht, wenn Sie vor der Auswurföffnung stehen.
- Niemals bei laufendem Gerät unter das Gehäuse fassen. Halten Sie immer Abstand zur Auswurföffnung.
- Arbeiten/Einstellungen am Gerät nur bei abgeschaltetem Motor, gezogenem Kontaktschlüssel und stillstehendem Schneidmesser vornehmen.

**⚠️ WARNUNG****Verletzungsgefahr****Herausgeschleuderte Steine oder Erde können zu Verletzungen führen.**

- Zu bearbeitende Flächen im Vorfeld nach Fremdkörpern absuchen.
- Achten Sie darauf, dass der Fangsack ordnungsgemäß eingehängt ist.
- Während der Arbeit eine Schutzbrille tragen.

Stoppen Sie das Gerät und trennen es von der Stromversorgung. Warten Sie, bis alle rotierenden Teile zum Stillstand gekommen sind und sich das Gerät abgekühlt hat.

- wann immer Sie das Gerät verlassen
- vor dem Entfernen von Blockierungen
- vor Überprüfen, Reinigen oder Arbeiten am Gerät
- nach Kontakt mit einem Fremdkörper, um das Gerät auf Beschädigungen zu überprüfen
- bevor Sie das Gerät von Materialansammlungen befreien
- bevor Sie das Gerät kippen oder transportieren

Trennen Sie die Maschine von der Energiequelle und unternehmen Sie die folgenden Schritte, bevor Sie die Maschine neu starten und betreiben:

- auf Beschädigungen hin überprüfen
  - beschädigte Teile ersetzen oder reparieren
  - auf lose Teile überprüfen und diese festziehen
- Verwenden Sie für die Arbeit mit diesem Gerät keinerlei Zusatzteile außer denjenigen, die von unserem Unternehmen empfohlen werden. Andernfalls können der Bediener oder in der Nähe befindliche Unbeteiligte ernsthafte Verletzungen erleiden, oder das Gerät kann beschädigt werden.

Trotz dem Beachten der Betriebsanleitung können auch nicht offensichtliche Restrisiken bestehen.

- Sorgen Sie dafür, dass alle Muttern, Bolzen und Schrauben fest angezogen sind und das Gerät in einem sicheren Arbeitszustand ist.
- Prüfen Sie regelmäßig die Grasfangeinrichtung auf Verschleiß oder Verlust der Funktionsfähigkeit.
- Ersetzen Sie aus Sicherheitsgründen abgenutzte oder beschädigte Teile.
- Achten Sie darauf, dass bei Maschinen mit mehreren Schneidmessern die Bewegung eines Schneidmessers zu Drehungen der übrigen Schneidmesser führen kann.
- Achten Sie beim Einstellen der Maschine darauf, dass keine Finger zwischen bewegenden Schneidmessern und feststehenden Teilen der Maschine eingeklemmt werden.
- Lassen Sie den Motor abkühlen, bevor Sie die Maschine abstellen.
- Achten Sie beim Warten der Schneidmesser darauf, dass selbst dann, wenn die Spannungsquelle abgeschaltete ist, die Schneidmesser bewegt werden können.
- Ersetzen Sie aus Sicherheitsgründen abgenutzte oder beschädigte Teile. Verwenden Sie ausschließlich Original-Ersatzteile und -Zubehör.

Lagern Sie das Gerät trocken und frostgeschützt.

Schließen Sie das Gerät an einem geeigneten Ort ein, um es vor unbefugtem Gebrauch zu schützen.

Lassen Sie den Motor abkühlen, bevor Sie das Gerät in einem geschlossenen Raum unterbringen.

## NETZANSCHLUSS

### GEFAHR

**Der Betrieb ist nur mit Fehlerstrom-Schutzschalter (RCD max. Fehlerstrom 30mA) zulässig.**

Vor jedem Gebrauch Gerät, Anschlusskabel, Verlängerungskabel und Stecker auf Beschädigung und Alterung kontrollieren. Beschädigte Teile nur von einem Fachmann reparieren lassen.

Den Stecker des Stromkabels an einer Steckdose mit passender Form, Spannung und Frequenz anschließen, die den geltenden Vorschriften entspricht.

### VORSICHT

**Gesundheitsschäden, die aus Hand-Arm-Schwingungen resultieren, falls das Gerät über längeren Zeitraum verwendet wird oder nicht ordnungsgemäß geführt und gewartet wird.**

Vibrationsdämpfungssysteme sind kein garantierter Schutz gegen Weißfinger-Krankheit oder Karpaltunnelsyndrom. Daher ist bei regelmäßigem Dauereinsatz des Geräts der Zustand von Fingern und Handwurzel gründlich zu überwachen. Falls Symptome der obengenannten Krankheiten auftreten, sofort einen Arzt aufsuchen. Um das Risiko der „Weißfingerkrankheit“ zu verringern, halten Sie Ihre Hände während des Arbeitens warm und machen in regelmäßigen Abständen Pausen.

### VORSICHT

**Gehörschädigungen  
Längerer Aufenthalt in unmittelbarer Nähe des laufenden Geräts kann zu Gehörschädigungen führen.  
Gehörschutz tragen!**

Eine gewisse Lärmbelastung durch dieses Gerät ist nicht vermeidbar. Verlegen Sie lärmintensive Arbeiten auf zugelasene und dafür bestimmte Zeiten. Halten Sie sich ggf. an Ruhezeiten und beschränken sie die Arbeitsdauer auf das Notwendigste. Zu ihrem persönlichen Schutz und Schutz in der Nähe befindlicher Personen ist ein geeigneter Gehörschutz zu tragen.

Angaben zur Geräuschemission gemäß Produktsicherheitsgesetz (ProdSG) bzw. EG-Maschinenrichtlinie: Der Schalldruckpegel am Arbeitsplatz kann 80 dB (A) überschreiten. In dem Fall sind Schallschutzmaßnahmen für den Bediener erforderlich (z.B. Tragen eines Gehörschutzes).

Bitte beachten Sie: Dieses Gerät darf in Wohngebieten nach der deutschen Maschinenlärmschutzverordnung vom September 2002 an Sonn- und Feiertagen sowie an Werktagen von 20:00 Uhr bis 7:00 Uhr nicht in Betrieb genommen werden. Zusätzlich gilt das Betriebsverbot zu folgenden Tageszeiten: von 7:00 Uhr bis 9:00 Uhr, von 13:00 Uhr bis 15:00 Uhr und von 17:00 bis 20:00 Uhr.

Beachten Sie zusätzlich auch die landesrechtlichen Vorschriften zum Lärmschutz!

Halten Sie Anschluss- und Verlängerungskabel von beweglichen gefährlichen Teilen fern, um Beschädigungen zu vermeiden.

Nur ein für den Außenbereich zugelassenes, spritzwassergeschütztes Verlängerungskabel verwenden. Der Litzenschnitt des Verlängerungskabels muss bei Kabeln bis 25 m mindestens 1,5 mm<sup>2</sup>, bei Kabeln über 25 m 2,5 mm<sup>2</sup> betragen.

Maschine nur ausgeschaltet an die Steckdose anschließen.

Das Gerät ist nur zur Verwendung in Anwesen vorgesehen, die eine Dauerstrombelastbarkeit des Netzes  $\geq 100$  A je Phase haben und von einem Verteilnetz mit einer Nennspannung 400/230V versorgt werden.

Falls nötig, halten Sie bitte Rücksprache mit Ihrem Elektrizitätsversorgungsunternehmen, dass die Dauerstrombelastbarkeit des Netzes am Anschlusspunkt für den Anschluss des Gerätes ausreicht.

## ⚠️ WARNUNG

### GEFAHR! Stromschlag! Es besteht Verletzungsgefahr durch elektrischen Strom!

Benutzen Sie das Gerät nicht, wenn Kabel oder der Stecker beschädigt oder abgenutzt sind.

Falls die Leitung während der Benutzung beschädigt wird, muss sie sofort vom Versorgungsnetz getrennt werden. Berühren Sie die Leitung nicht, bevor sie vom Netz getrennt ist.

Schließen Sie kein beschädigtes Kabel an die Stromversorgung an und berühren Sie kein beschädigtes Kabel, bevor es von der Stromversorgung getrennt wurde, da beschädigte Kabel zum Berühren aktiver Teile führen können.

## WARTUNG

### ⚠️ GEFAHR



Vor allen Einstellungs- Reinigungs- und Wartungsarbeiten Gerät ausschalten und von der Energiezufuhr trennen.

### ⚠️ WARNUNG

#### Verletzungsgefahr

Vorsicht – Scharfe Zinken  
Finger und Füße fernhalten.

Achten Sie darauf, dass Maschinen mit mehreren Zinkenaufbauten die Bewegung eines Zinkenaufbaus zu Drehungen der übrigen Zinkenaufbauten führen kann.

Achten Sie beim Einstellen der Maschine darauf, dass keine Finger zwischen beweglichen Zinkenaufbauten und feststehenden Teilen der Maschine eingeklemmt werden.

Beachten Sie beim Instandhalten der Zinkenaufbauten, dass selbst wenn der Antrieb abgeschaltet ist, die Zinkenaufbauten bewegt werden können.

Überprüfen Sie den Auffangsack regelmäßig auf Abnutzung und Alterung.

Nach jedem Arbeitseinsatz die Maschine sorgfältig reinigen und Staub und Rückstände entfernen, die beschädigten Teile reparieren oder ersetzen.

Maschine, insbesondere Lüftungsschlitze, stets sauber halten. Gerätekörper niemals mit Wasser abspritzen!

Die Maschine und deren Komponenten nicht mit Lösemitteln, entzündlichen oder giftigen Flüssigkeiten reinigen. Zum Reinigen nur ein feuchtes Tuch benutzen.

Achten Sie darauf, dass alle Muttern, Bolzen und Schrauben fest angezogen sind, damit sich das Gerät ständig in einem sicheren Betriebszustand befindet.

Nur ein regelmäßig gewartetes und gut gepflegtes Gerät kann ein zufriedenstellendes Hilfsmittel sein. Wartungs- und Pflegemängel können zu unvorhersehbaren Unfällen und Verletzungen führen.

Reparaturen und Arbeiten, die nicht in dieser Anleitung beschrieben wurden, nur von qualifiziertem Fachpersonal durchführen lassen.

Nur Originalzubehör und Originalersatzteile verwenden. Durch den Gebrauch anderer Ersatzteile können Unfälle für den Benutzer entstehen. Für hieraus resultierende Schäden haftet der Hersteller nicht.

Falls Sie Zubehör oder Ersatzteile benötigen, wenden Sie sich bitte an unseren Service.

## LAGERUNG

Lagern Sie das Gerät trocken und frostgeschützt.

Schließen Sie das Gerät an einem geeigneten Ort ein, um es vor unbefugtem Gebrauch zu schützen.

Bewahren Sie unbenutzte Elektrowerkzeuge außerhalb der Reichweite von Kindern auf.

Lassen Sie den Motor abkühlen, bevor Sie das Gerät in einem geschlossenen Raum unterbringen.

## FEHLERSUCHE

Störung	Ursache	Abhilfe
Der Motor startet nicht	Netzspannung fehlt	Steckdose, Kabel, Leitung, Stecker prüfen, ggf. Reparatur durch Elektrofachmann
	Messer blockiert	Messer prüfen
	Einschaltknopf bzw. Sicherheitsbügel nicht betätigt	Beachten Sie die Anweisungen in dieser Anleitung.
Unruhiger Lauf, starke Vibration	Messer schadhaf	Messer austauschen <b>Reparaturen und Arbeiten, die nicht in dieser Anleitung beschrieben wurden, nur von qualifiziertem Fachpersonal durchführen lassen.</b>
	Messer lose	Messer Aufnahme kontrollieren und festziehen
Schlechte Mäh-/Fangleistung	Messer stumpf	Messer nachschärfen lassen oder austauschen
	Fangkorb verstopft	Grasfangsack leeren
	Nicht angepasste Schnitthöhe	Schnitthöhe einstellen
Gras wird nicht gesammelt	Kanal verstopft	Auswurfkanal reinigen
	Grasfangsack voll	Grasfangsack leeren
	Gras zu nass	bei trockenem Wetter mähen

## ENTSORGUNG

### Gilt für Modelle in Deutschland und auch für Länder mit Abfalltrennsystemen

Das Symbol des durchgestrichenen Mülleimers auf einem Gerät, Verpackung, Gebrauchsanweisung oder Garantieschein besagt: **Wenn Ihr Gerät eines Tages unbrauchbar wird** oder Sie es nicht mehr benötigen, geben Sie das Gerät bitte auf keinen Fall in den Hausmüll, sondern entsorgen Sie es umweltgerecht. Helfen Sie mit, um der Umwelt bzw. der menschlichen Gesundheit nicht durch unkontrollierte Müllbeseitigung zu schaden.

Kunststoff-, Metallteile, Zubehör und Altbatterien / Akkumulatoren können hier getrennt und der Wiederverwertung zugeführt werden. Auskunft hierzu erhalten Sie auch in Ihrer Gemeinde- oder Stadtverwaltung.

### Gilt nur für Modelle in Deutschland

**In Deutschland sind Sie verpflichtet, das Gerät in einer Verwertungsstelle abzugeben.** Altbatterien und Akkumulatoren, die nicht vom Gerät umschlossen sind, sowie Lampen, die zerstörungsfrei aus dem Altgerät entnommen werden können, sind vor der Abgabe an einer Erfassungsstelle zu trennen.

**Vertreiber von Elektro- oder Elektronikgeräten**, einschließlich des Lebensmitteleinzel-, Fernabsatz- und Versandhandels, sind ab einer bestimmten Verkaufs-, Lager- bzw. Versandflächengröße gesetzlich grundsätzlich zur unentgeltlichen Rücknahme von Altgeräten verpflichtet, wenn sie bei dem Vertreiber ein neues Gerät kaufen oder es sich um ein kleines Altgerät handelt, das bestimmte Maße nicht überschreitet.

### Entsorgung der Transportverpackung

Die Verpackung schützt das Gerät vor Transportschäden. Die Verpackungsmaterialien sind in der Regel nach umweltverträglichen und entsorgungstechnischen Gesichtspunkten ausgewählt und deshalb recycelbar. Das Rückführen der Verpackung in den Materialkreislauf spart Rohstoffe und verringert das Abfallaufkommen. Verpackungsteile (z.B. Folien, Styropor®) können für Kinder gefährlich sein.

Bewahren Sie Verpackungsteile außerhalb der Reichweite von Kindern auf und entsorgen Sie sie so schnell wie möglich.

Bitte löschen Sie vor Abgabe an einer Erfassungsstelle selbständig alle personenbezogenen Daten auf Ihrem Gerät.

Weitere Informationen zum Engagement von Ikra für die Umwelt (ElektroG, BattG) erhalten Sie auf [www.ikra.de](http://www.ikra.de)

## TECHNICAL DATA

Electric Lawn Mower	IERM 1232
Rated voltage / Frequency	230 V ~ 50 Hz
Nennaufnahmleistung	1200 W
Idling speed $n_0$	3400 min <sup>-1</sup>
Cutting diameter	320 mm
Height of cut	30-70 mm, 3 Positionen
Collection bag capacity	30 l
Type of protection (Protection against splashing water on all sides)	IPX4
Protection class	II
Weight lawn mower	7,2 kg
<b>Noise details</b>	
Measured according to <sup>1)</sup> EN 60335; Uncertainty K = 3 dB (A) <sup>2)</sup> 2000/14/EG & 2005/88/EG	
Sound pressure level $L_{pA}$ <sup>1)</sup>	81 dB(A)
Measured sound power level	91,4 dB(A); K=2,35 dB(A)
Guaranteed sound power level $L_{WA}$ <sup>2)</sup>	96 dB (A)
<b>Vibration details</b>	
Total vibration values (triaxial vector sum) Determined properly EN 60335, Uncertainty K = 2,0 m/s <sup>2</sup>	
Vibration emission value $a_h$	≤ 2,5 m/s <sup>2</sup>

Technical changes reserved.

**WARNING:** The declared vibration emission level represents the main applications of the tool. However if the tool is used for different applications, with different accessories or poorly maintained, the vibration emission may differ. This may significantly increase the exposure level over the total working period.

The vibration emission level will vary because of the ways in which a power tool can be used and may increase above the level given in this information sheet.

The vibration emission level may be used to compare one tool with another.

It may be used for a preliminary assessment of exposure.

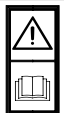
An accurate estimate of the vibratory load should also take into account the times when the tool is shut down or when it is running but not actually in use. This may significantly reduce the vibratory load over the total working period.

Identify additional safety measures to protect the operator from the effects of vibration such as: maintain the tool and the accessories, keep the hands warm, organisation of work patterns.

## SYMBOLS



Warning/caution!



Please read the instructions carefully before starting the machine.  
Save all warnings and instructions for future reference.



Warning against thrown-off items  
Do not let other persons get near due to foreign objects being thrown off.



Caution – Sharp knives

Keep fingers and feet away.

Switch off the device and disconnect the mains plug before carrying out any maintenance, adjustment or cleaning work or if the cable is tangled or damaged.



Keep the supply flexible cord away from the blades.



Keep dry at all times.

Do not expose the appliance to rain and do not use it in wet or moisture conditions.



CAUTION Blades run down. Wait until all rotating parts have stopped.



Rated voltage / Frequency



Rated input



Cutting diameter



Sound power level



CE marking



II (double insulation)



Any damaged or disposed electric or electronic devices must be delivered to appropriate collection centres.

## SPECIFIED CONDITIONS OF USE

The lawnmower is designed for mowing medium to large lawns in private gardens around the house or in hobby gardens. Due to the physical danger to the user and other persons, the lawn mower may not be used for other purposes.

### ⚠ WARNING

#### Risk of injury

The mower must not be used for cutting bushes, hedges and thickets, for cutting and mulching creepers or lawns on roofs or in balcony boxes. The mower must also not be used as a crusher for mulching tree cuttings and hedges or levelling any terrain roughness.

Do not use this product in any other way as stated for normal use. Not observing general regulations in force and instructions from this manual does not make the manufacturer liable for damages.

Please note that permissible uses for the tool could be limited by national regulations. It is necessary to comply with the regulations applicable in the country where the truck is used.

Do not use the device near flammable liquids or gases. Risk of fire and explosion in case of short circuit.

## SAFETY INSTRUCTIONS

The device must not be used by children. This device can be used by persons with reduced physical, sensory or mental capabilities or a lack of experience and knowledge if they are supervised or have been instructed in the safe use of the device and understand the resulting dangers. Children are not allowed to play with the device. Cleaning and user maintenance must not be carried out by children.

Read and understand the operating instructions before using the appliance. Familiarise with the control elements and how to use the appliance properly.

Abide by all the safety measures stated in the service manual. Act responsibly toward third parties. Remember that the machine operator or user is responsible for accidents involving other people or their property.

Never allow children or people unfamiliar with these instructions to use the lawn mower.

Local regulations may stipulate the minimum age of the user.

Keep children and other persons including animals in a safe distance when using the appliance.

Persons over 16 years of age can only work on the appliance. An exception includes youngsters trained in order to reach knowledge under supervision of the trainer during occupational education.

### ⚠ DANGER!

Warning: This power tool generates an electromagnetic field during operation. Under certain circumstances, this field may affect active or passive medical implants. To reduce the risk of serious or fatal injury, we recommend that individuals with medical implants consult your physician and the manufacturer of the medical implant before operating the machine.

**⚠ WARNING****Wear personal protective equipment.**

- Always wear goggles when using the machine.
- Wear ear protectors!
- Wear solid shoes and long trousers.
- Avoid wearing loose clothing or clothing with hanging strings or belts. Hear, clothing and gloves must be out of reach of moving parts as they could get caught by the rotating parts. Do not use the appliance when bare-footed or in open sandals.
- Use protective gloves when handling the blades.

Carefully check the terrain where the appliance is going to be used and remove all objects that could get caught or thrown off by the appliance such as stones, branches, wires, animals, etc.

Before using, always visually inspect to see that the blades, blade bolts and cutter assembly are not blunt, worn or damaged. Replace worn or damaged blades and bolts in sets to preserve balance; Worn or damaged cutting blades and fastening bolts may only be replaced in sets to avoid imbalance.

Do not use the appliance if you are tired, ill, under influence of drugs, alcohol drinks or medicaments.

Do not overreach. Keep proper footing and balance at all times. Be careful when going backwards – risk of tripping!

Provide adequate lighting or good lighting conditions when working with the machine. Poor lighting/light conditions represent a high safety risk.

Avoid operating the equipment in wet grass, where feasible;

Walk! Never run! Only operate the machine at a walking pace.

Make sure your posture is safe, especially on slopes. Do not cut on too steep slopes. Be particularly careful when changing travelling direction on slopes.

Mow across the slope, never up or down.

Pay maximum attention when turning around and pulling the appliance to you.

Be especially careful when changing the direction of travel on a slope.

Do not mow on excessively steep slopes.

Stop the cutting blade (s) if the lawnmower needs to be tilted for transport over surfaces other than grass and if the lawnmower is being moved to and from the area to be mowed.

Never use the lawn mower with damaged protective devices or grids or without attached protective devices, e.g. B. baffles and / or grass catchers.

Start or operate the starter switch with caution according to the manufacturer's instructions. Make sure there is sufficient distance between your feet and the cutting knife (s).

The lawnmower must not be tilted when starting or starting the engine, unless the lawnmower must be raised during the process. In this case, tilt it only as far as is absolutely necessary and only lift the side away from the user.

Never put your hands or feet on or under rotating parts. Always stay away from the discharge opening.

Never lift or carry a lawn mower with the engine running.

**⚠ WARNING****Risk of injury****Rotating blades may lead to serious injuries by cutting or amputating parts of the body.**

- Switch the mower off whenever carrying or inclining it or when being outside a grass area. Wait until all rotating parts have stopped.
- All protection covers and safety devices must be correctly attached to operate the device.
- Never remove the collection bag when the machine is being operated.
- Do not start the engine before your feet are in a safe distance from the cutting tools.
- Do not incline the appliance when being started.
- Do not start the appliance when you are standing in front of the ejection opening.
- Never touch under the housing body when the engine is running. Keep a distance from the ejection opening at all times.
- Any works / adjusting on the machine to be only performed with the engine switched off, contact key taken out and when the mowing blade is not moving.

**⚠ WARNING****Risk of injury****Thrown-off stones or soil may lead to injuries.**

- Before mowing, check the area to be mowed for any undesirable objects.
- Make sure the collection bag is properly suspended.
- Wear safety goggles when working.

Stop the device and disconnect it from the power supply. Wait until all rotating parts have stopped and the appliance has cooled down.

- whenever you leave the lawnmower
- before removing blockages
- before checking, cleaning or working on the device
- after contact with a foreign object, to check the device for damage
- before freeing the device from accumulated material
- before tilting or transporting the device

Disconnect the machine from the power source and take the following steps before restarting and operating the machine:

- check for damage
- replace or repair damaged parts

- check for loose parts and tighten them

When working with this machine, do not use spare parts other than those recommended by us. Using spare parts not recommended by us can result in serious injuries to persons or damage to the machine.

Despite the observance of the operating instructions there still may be some hidden residual risks.

- Make sure that all nuts, bolts and screws are tight and that the device is in a safe working condition.
- Check the grass catcher regularly for wear or loss of functionality.
- For safety reasons, replace worn or damaged parts.
- Please note that on machines with several cutting blades, the movement of one cutting blade can lead to the other cutting blades rotating.
- When setting the machine, make sure that no fingers are trapped between moving cutting blades and stationary parts of the machine.
- Let the engine cool down before switching off the machine.
- When servicing the cutting blades, make sure that the cutting blades can be moved even when the voltage source is switched off.
- For safety reasons, replace worn or damaged parts. Use only original spare parts and accessories.

The appliance must be stored in a dry place and protected from frost.

Lock the device in a proper place to protect it from unauthorised use.

Let the engine cool down, before you store the device in a closed room.

**⚠ CAUTION**

**Damage to health arising from vibrations to hand and arms if the device is used for a long time or if the device is not guided and evaluated properly.**

Vibration damping systems are no guaranteed protection against white finger disease or carpal tunnel syndrome. Therefore, it is necessary to carefully check the state of your fingers and wrist if you have regularly used the appliance for a long time. If any symptom of the diseases above appears, seek medical advice immediately. To reduce the white finger disease risk, keep your hands warm and take regular breaks during your work.

**⚠ CAUTION**

**Hearing damage  
A longer stay in the immediate vicinity of the running unit may cause hearing damage. Wear ear protectors!**

When working with the device, a certain level of noise cannot be avoided. Noisy work should be scheduled for hours, during which it is allowed by statute or other local regulations. Adhere to any applicable rest times and limit your working time to the necessary minimum time.

For your personal protection and the protection of people nearby, suitable hearing protection must be worn.

Noise emission information in accordance with the German Product Safety Act (ProdSG) and the EC Machine Directive: the noise pressure level at the place of work can exceed 80 dB(A). In such cases the operator will require noise protection (e.g. wearing of ear protectors).

Please do also consider any local regulations concerning noise protection!

**MAINS CONNECTION**

**⚠ DANGER!**

**Operation is only allowed with a safety switch against stray current (RCD max. stray current of 30mA).**

Before use check machine, cable, and plug for any damages or material fatigue. Repairs should only be carried out by authorised Service Agents.

Insert the plug of the electrical cable in a socket of suitable shape, voltage and frequency complying with current regulations.

Keep the connection and extension cables away from dangerous moving parts to avoid damaging them.

Only use splash proof extension cables approved for outdoor purposes. The stranded wire cross-sectional area of the extension cable must be at least 1.5 mm<sup>2</sup> for cables up to 25 m and 2.5 mm<sup>2</sup> for cables above 25 m.

Only plug-in when machine is switched off.

The device is only intended for use on premises that have a continuous current carrying capacity of  $\geq 100$  A per phase and are supplied from a electrical grid with a rated voltage of 400/230V.

If necessary, please consult your electricity company to ensure that the continuous current carrying capacity of the mains at the connection point is sufficient for connecting the device.



**⚠ WARNING****WARNING! Electric shock! There is a risk of an injury caused by electric shock!**

Do not use the device if the cable or plug is damaged or worn.

If the cable is damaged during use, it must be disconnected from the mains supply immediately. Do not touch the cable until it has been disconnected from the mains. Do not connect a damaged cable to the power supply and do not touch a damaged cable before disconnecting it from the power supply, as damaged cables can lead to contact with active parts.

**MAINTENANCE****⚠ DANGER!**

Before any adjustment, cleaning and maintenance work, switch off the device and disconnect it from the power supply.

**⚠ WARNING****Risk of injury**

Caution – Sharp tines

Keep fingers and feet away.

For machines with several tine attachments, ensure that the movement of one tine attachment can lead to rotation of the other tine attachments.

When adjusting the machine, be careful that no fingers are trapped between moving tine attachments and stationary parts of the machine.

When maintaining the tine bodies, be aware that the tine bodies can be moved even when the drive is switched off.

Check the collection bag at regular intervals for any wear and aging.

After every work stint, clean the machine thoroughly to remove all dust and debris, and repair or replace any faulty parts.

Keep the device, in particular the air vents, clean at all times. Never spray water on the device body!

Never clean the machine and its components with solvents, flammable or toxic liquids. Use only a damp cloth making.

Keep all nuts, bolts and screws tight to be sure the equipment is in safe working condition;

Only a regularly maintained and treated appliance can serve as a satisfactory aid. Insufficient maintenance and care can lead to unforeseen accidents and injuries.

Repairs and works specified in these instructions may only be performed by qualified authorised staff.

Use only original accessories and original spare parts. Using other spare parts can result in accidents/injuries of the user. The manufacturer will not be liable for any such damage.

Please contact our service department if you need accessories or spare parts.

**STORAGE**

The appliance must be stored in a dry place and protected from frost.

Lock the device in a proper place to protect it from unauthorised use.

Store idle power tools out of the reach of children.

Let the engine cool down, before you store the device in a closed room.

## FAILURE REMOVAL

Failures	Cause	Removal
The motor does not start	No power supply.	Check the socket outlet, cable, line and plug, and carry out repairs by a qualified electrician if necessary
	Blades blocked	Check blades
	Main switch or safety arch is not controlled	Refer to the instructions in these operating instructions.
Unsteady running, strong vibrations	Blade is damaged	Replace the blade <b>Repairs and works specified in these Instructions may only be performed by qualified authorised staff.</b>
	Blade is loose	Check and tighten the blade clamping
Poor mowing/catching performance	Blade is blunt	Have the blade sharpened or replaced
	Battery is defective	Contact customer service
	Collection bag is blocked	Empty the collection bag
	Mowing height adjustment not regulated	Adjust the mowing height
Grass is not collected	Blocked channel	Clean the ejection channel
	Full collection bag	Empty the collection bag
	Too wet grass	Cut in dry weather

## DISPOSAL

If your device should become useless somewhere in the future or you do not need it any longer, do not dispose of the device together with your domestic refuse, but dispose of it in an environmentally friendly manner.

Please dispose of the device itself at an according collecting/recycling point. By doing so, plastic and metal parts can be separated and recycled. Information concerning the disposal of materials and devices are available from your local administration.

## CARACTÉRISTIQUES TECHNIQUES

Tondeuse électrique	IERM 1232
Tension nominale / Fréquence	230 V ~ 50 Hz
Puissance nominale de réception	1200 W
Vitesse de rotation à vide $n_0$	3400 min <sup>-1</sup>
Largeur de coupe	320 mm
Hauteur de coupe	30-70 mm, 3 Positionen
Volume du bac de ramassage	30 l
Type de protection (Protection contre les projections d'eau de tous les côtés)	IPX4
Classe de protection	II
Poids	7,2 kg
<b>Données relatives au bruit</b>	
Mesuré selon <sup>1)</sup> EN 60335; Incertitude K = 3 dB (A) <sup>2)</sup> 2000/14/EG & 2005/88/EG	
Niveau de pression acoustique $L_{pA}$ <sup>1)</sup>	81 dB(A)
Niveau de puissance acoustique mesuré	91,4 dB(A); K=2,35 dB(A)
Niveau d'intensité acoustique garanti $L_{WA}$ <sup>2)</sup>	96 dB (A)
<b>Données relatives aux vibrations</b>	
Valeurs totales d'oscillation (Somme vectorielle des trois directions) constatées de façon correspondante EN 60335, Incertitude K = 2,0 m/s <sup>2</sup>	
Valeur d'émission vibratoire $a_h$	≤ 2,5 m/s <sup>2</sup>

Sous réserve de modifications techniques.

**AVERTISSEMENT:** Le niveau vibratoire indiqué représente les applications principales de l'outil électrique. Toutefois, si l'outil électrique est utilisé pour d'autres applications, avec des outils rapportés qui diffèrent ou une maintenance insuffisante, il se peut que le niveau vibratoire diverge. Cela peut augmenter nettement la sollicitation par les vibrations sur tout l'intervalle de temps du travail.

Le niveau réel des vibrations peut différer de la valeur indiquée dans ces consignes en fonction du type et du mode d'utilisation.

Le niveau des vibrations peut être utilisé pour la comparaison des appareils électriques.

Convient également pour l'examen préalable de la charge par vibrations.

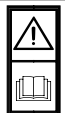
Pour estimer de manière exacte la charge par vibrations pendant une certaine durée de travail, il faut également tenir compte des temps d'arrêt ou de marche à vide de l'appareil. Cela peut entraîner une réduction sensible du volume de charge par vibrations sur la durée totale de travail.

Définir les mesures de sécurité supplémentaires relatives à la protection de l'utilisateur contre les effets des vibrations, telles que : entretien technique des outils électriques et appareils, maintien de la chaleur des mains, organisation du travail.

## SYMBOLES



Avertissement / attention!



Veillez lire avec soin le mode d'emploi avant la mise en service

Conservez toutes les consignes et instructions de sécurité pour une utilisation ultérieure.



Avertissement – éjection d'objets  
Pour cause de risque d'éjection d'objets étrangers, éloignez toute personne du lieu de travail.

Attention - couteaux tranchants



Maintenez vos doigts et vos pieds éloignés.  
Mettez l'appareil hors tension et débranchez le cordon d'alimentation avant de procéder à l'entretien, au réglage, au nettoyage ou lorsque le câble est emmêlé ou endommagé.



Éloignez le cordon d'alimentation souple des lames.



Les protéger contre l'humidité. N'exposez pas l'appareil à la pluie et ne l'utilisez pas dans un environnement mouillé ou humide.



ATTENTION Les lames continuent de tourner ! Attendez que toutes les parties rotatives s'arrêtent.



Tension nominale / Fréquence



Puissance nominale de réception



Largeur de coupe



Niveau d'intensité acoustique



Symbole CE



II (double isolation)



Déposez les appareils électriques ou électroniques défectueux et / ou destinés à liquidation au centre de ramassage correspondant.

## UTILISATION CONFORME À LA DESTINATION

La tondeuse est destinée à la tonte de petites et moyennes surfaces d'herbe dans des jardins privés près des habitations ou dans des jardins de loisir. Pour des raisons de risques physiques pour l'utilisateur et d'autres personnes, il est interdit d'utiliser la tondeuse à gazon à d'autres fins.

### **A** AVERTISSEMENT

#### Risque de blessure

Il est interdit d'utiliser la tondeuse pour couper des arbustes, haies et buissons, pour la coupe et le mulchage de végétaux ou herbes grimpants sur des toitures ou pots de fleurs de balcon. Il est également interdit de l'utiliser comme broyeur pour le mulchage de découpes d'arbres et haies ou pour niveler des irrégularités du sol.

Ce dispositif peut être utilisé uniquement dans le but indiqué. Le fabricant décline toute responsabilité en cas de non-respect des règles en vigueur et des dispositions indiquées dans ce mode d'emploi.

Veillez noter que les prescriptions nationales peuvent restreindre l'utilisation de l'appareil. Il est nécessaire de respecter les règles en vigueur dans le pays d'utilisation du transpalette.

N'utilisez pas l'appareil à proximité des liquides ou gaz inflammables. Risque d'incendie ou d'explosion en cas de court-circuit.

## INSTRUCTIONS DE SÉCURITÉ

L'appareil ne doit pas être utilisé par des enfants. Cet appareil peut être utilisé par des personnes ayant des capacités physiques, sensorielles ou mentales réduites ou un manque d'expérience et de connaissances si elles sont supervisées ou ont été formées à l'utilisation sûre de l'appareil et comprennent les dangers qui en résultent. Les enfants ne sont pas autorisés à jouer avec l'appareil. Le nettoyage et l'entretien par l'utilisateur ne doivent pas être effectués par des enfants.

Lisez attentivement ce mode d'emploi avant la première utilisation de l'appareil et assurez-vous de l'avoir bien compris. Familiarisez-vous avec les éléments de commande et l'utilisation correcte de l'appareil.

Respectez toutes les consignes de sécurité figurant dans le mode d'emploi. Comportez-vous de façon responsable vis-à-vis des autres personnes. Denken Sie daran, dass der Maschinenführer oder der Benutzer für Unfälle mit anderen Personen oder deren Eigentum verantwortlich ist.

N'autorisez jamais les enfants ou les adultes qui n'ont pas lu ces instructions utiliser la tondeuse à gazon.

L'âge minimal de l'utilisateur est déterminé selon les dispositions locales.

Veillez à ce que les enfants et autres personnes respectent une distance de sécurité pendant l'utilisation de l'appareil.

L'appareil peut être utilisé uniquement par des personnes de plus de 16 ans, exception faite des adolescents manipulant l'appareil dans le cadre de l'enseignement professionnel sous la surveillance du formateur.

### **A** DANGER

Avertissement: Cet outil électrique génère pendant le fonctionnement le champ magnétique. Dans certaines circonstances, ce champ peut perturber le fonctionnement des implants médicaux actifs ou passifs. Afin de réduire le risque de blessure graves ou mortelles, nous recommandons aux personnes portant un implant médical de consulter un médecin et le fabricant de l'implant médical avant l'utilisation de l'appareil.

**AVERTISSEMENT****Porter un équipement de protection individuelle.**

- Toujours porter des lunettes protectrices en travaillant avec la machine.
  - Portez une protection auditive!
  - Portez des chaussures rigides et un pantalon long.
- Évitez de porter des vêtements amples ou des vêtements avec des ficelles ou des ceintures suspendues.  
Führen Sie die Maschine nur im Schrittempo. Éloignez les cheveux, vêtements et gants des parties mobiles, faute de quoi ils pourraient être accrochés par les pièces mobiles. N'utilisez pas l'appareil pieds nus ou en sandales !
- Pour les travaux dans la zone de la lame, porter des gants de protection

Contrôlez soigneusement le terrain sur lequel vous utiliserez l'appareil et retirez tous les objets susceptibles d'être accrochés par l'appareil et éjectés, tels que pierres, branches, fils, animaux, etc.

Avant l'utilisation, contrôlez toujours visuellement si le porte-lames, les vis des lames et l'unité de tonte ne sont pas émoussés, usés ou endommagés. Les lames de coupe et les boulons de fixation usés ou endommagés ne peuvent être remplacés que par jeux pour éviter tout déséquilibre. Remplacez les lames et vis usées ou endommagées, afin d'assurer leur équilibrage.

N'utilisez pas l'appareil si vous êtes fatigué, malade ou sous l'influence de drogues, d'alcool ou de médicaments. Évitez les postures anormales du corps. Adoptez une posture stable et maintenez toujours l'équilibre. Attention à la marche à reculons, risque de trébuchement.

Lors du travail avec l'appareil, veillez toujours à un éclairage suffisant ou à des conditions de lumière suffisantes. Un éclairage/conditions de lumière insuffisantes représentent un grand risque.

Si possible, évitez d'utiliser l'appareil sur l'herbe mouillée. Marchez ! Ne courez pas !

Respectez une posture sûre, en particulier sur des pentes. Ne tondez pas sur des pentes trop abruptes. Soyez particulièrement prudents lorsque vous changez de direction sur des pentes.

Tondez en travers de la pente, jamais en haut ou en bas.

Soyez particulièrement prudents lorsque vous tournez ou lorsque vous tirez l'appareil vers vous.

**AVERTISSEMENT****Risque de blessure****Les lames rotatives peuvent provoquer des blessures graves par coupure ou amputer des parties du corps.**

- Arrêtez toujours la tondeuse lorsque vous la transportez, l'inclinez ou lorsque vous vous déplacez hors surfaces herbeuses. Attendez que toutes les pièces rotatives s'arrêtent.
- Tous les tôles de protection et dispositifs de sécurité doivent être correctement fixés lors de la mise en service de l'appareil.
- Ne retirez jamais le sac de ramassage lorsque l'appareil est en marche.
- Démarrez le moteur uniquement lorsque vos pieds se trouvent à une distance de sécurité des outils de coupe.
- N'inclinez pas l'appareil lors de la mise en marche.
- Ne démarrez pas l'appareil si vous vous trouvez devant la goulotte d'éjection.

Ne mettez jamais les mains sous le corps du boîtier lorsque l'appareil est en marche. Respectez une distance de sécurité de la goulotte d'éjection.

- Avant d'intervenir sur l'appareil ou de procéder au réglage, arrêtez le moteur, retirez la clé de contact et attendez que la lame soit arrêtée.

**AVERTISSEMENT****Risque de blessure****Les pierres ou terre éjectées peuvent provoquer des blessures.**

Avant de commencer à tondre, contrôlez si aucun objet étranger ne se trouve sur la surface à tondre.

- Veillez à ce que le sac de ramassage soit bien accroché.
- Portez des lunettes de protection lors du travail.

- Arrêtez l'appareil et retirez la clé de contact. Attendez que toutes les pièces rotatives s'arrêtent et que l'appareil refroidisse. Retirez la clé à chaque fois que vous quittez l'appareil. avant de desserrer les blocages ou d'éliminer les blocages dans le canal de décharge.
- Pour libérer une lame bloquée.
- Avant de contrôler la tondeuse, procédez au nettoyage ou à d'autres travaux.
- En cas d'accrochage d'un corps étranger, contrôlez si la tondeuse n'est pas endommagée. Avant de remettre l'appareil en marche, procédez aux réparations..

Arrêtez l'appareil et débranchez-le de l'alimentation électrique Attendez que toutes les pièces en rotation s'arrêtent et l'appareil refroidisse.

- à chaque fois que vous quittez l'appareil
- avant d'enlever tout blocage
- avant de vérifier, de nettoyer ou de travailler sur l'appareil
- après un contact avec un objet étranger, pour vérifier que l'appareil n'est pas endommagé
- avant d'ôter les accumulations de matière de l'appareil
- avant de faire basculer ou transporter l'appareil

Déconnectez la machine de la source d'alimentation et procédez comme suit avant de la redémarrer et de l'utiliser :

- Vérifiez si l'appareil est endommagé.
- Réparez ou remplacez les pièces endommagées
- Vérifiez que les pièces ne sont pas desserrées, les resserrer le cas échéant

Dans le cas contraire, l'utilisateur ou des personnes se trouvant à proximité pourraient subir de graves blessures et l'appareil pourrait être endommagé.

Malgré le respect de la notice d'utilisation, des risques résiduels cachés peuvent exister.

- Assurez-vous que tous les écrous, boulons et vis sont bien serrés et que l'appareil est en bon état de fonctionnement.
- Vérifiez régulièrement le bac à herbe pour détecter toute usure ou perte de fonctionnalité.
- Pour des raisons de sécurité, remplacez les pièces usées ou endommagées.
- Veillez noter que sur les machines à plusieurs couteaux de coupe, le mouvement d'un couteau de coupe peut entraîner des rotations des autres couteaux de coupe.
- Lors du réglage de la machine, assurez-vous qu'aucun doigt n'est coincé entre les lames de coupe mobiles et les pièces fixes de la machine.
- Laisser refroidir le moteur avant d'arrêter la machine.
- Lors de l'entretien des lames de coupe, assurez-vous que les lames de coupe peuvent être déplacées même lorsque la source de tension est coupée.
- Pour des raisons de sécurité, remplacez les pièces usées ou endommagées. N'utilisez que des pièces de rechange et des accessoires d'origine.

Lorsque des pièces sont consommables, le numéro de pièce de la pièce de rechange doit être spécifié.

## ⚠ ATTENTION

**Atteinte à la santé résultant des vibrations des mains et bras en cas d'utilisation prolongée de l'appareil ou lorsque l'appareil n'est pas correctement dirigé et évalué.**

Les systèmes d'amortissement des vibrations ne garantissent pas la protection contre la maladie de Raynaud ou le syndrome du canal carpien. Par conséquent, en cas d'utilisation régulière de l'appareil, il est nécessaire de surveiller attentivement l'état des doigts et des poignets. En cas d'apparition des signes des maladies citées ci-dessus, consultez immédiatement un médecin. Afin de réduire le risque de la maladie de Raynaud, maintenez vos mains au chaud et faites des pauses régulières.

## ⚠ ATTENTION

**Endommagement de l'audition. Un séjour prolongé à proximité immédiate de l'appareil en service peut endommager l'audition. Portez une protection auditive!**

Les nuisances sonores causées par cet appareil sont inévitables. Effectuez les travaux très bruyants aux horaires autorisés et destinés à cet effet. Observez, le cas échéant, des périodes de pause et limitez la durée du travail au strict nécessaire. Pour votre protection personnelle et celle des personnes se trouvant à proximité, une protection auditive adéquate est requise.

Les indications relatives aux émissions sonores de bruit sont conformes à la loi sur la sécurité de produit (ProdSG), voire à la Directive Machines de l'Union Européenne: le niveau de pression acoustique au lieu de travail peut dépasser 80 dB (A). Dans ce cas il convient de prévoir des mesures de protection acoustique pour l'opérateur (par ex. port de protège-oreilles).

Protection contre le bruit! Avant la mise en marche, informez-vous des prescriptions locales.

## BRANCHEMENT SUR SECTEUR

### ⚠ DANGER

**Le fonctionnement est autorisé uniquement avec un disjoncteur différentiel (RCD courant de défaut maximal 30mA).**

Avant utilisation, vérifiez que la machine, le cordon d'alimentation, la rallonge et la prise ne sont pas endommagés ou usés. Ne faire réparer les éléments endommagés que par un spécialiste.

Brancher la fiche du câble électrique dans une prise compatible en termes de forme, de tension et de fréquence, conformément aux normes en vigueur.

Gardez les câbles de connexion et les rallonges à l'écart des pièces dangereuses en mouvement pour éviter qu'ils ne soient endommagés.

N'utiliser qu'un câble de rallonge protégé contre les projections d'eau et homologué pour les applications extérieures. La section du câble de rallonge doit être d'au moins 1,5 mm<sup>2</sup> pour les câbles jusqu'à 25 m et de 2,5 mm<sup>2</sup> pour les câbles de plus de 25 m.

Ne raccordez la machine au réseau que si l'interrupteur est en position arrêt.

L'appareil est uniquement destiné à une utilisation dans des propriétés avec une capacité de charge en courant permanent du réseau > = 100 A par phase et alimentées par un réseau de distribution avec une tension nominale de 400 / 230V.

Si nécessaire, adressez-vous à votre compagnie d'électricité pour vous assurer que la capacité de charge en courant permanent du réseau au point de connexion est suffisante pour connecter l'appareil.

**⚠ AVERTISSEMENT****ATTENTION ! Électrocution! Il existe un risque d'électrocution!**

N'utilisez pas l'appareil si le câble ou la fiche sont endommagés ou usés.

Si le câble est endommagé pendant l'utilisation, le débrancher immédiatement. Ne touchez pas le câble avant de l'avoir débranché.

Ne reliez pas un câble endommagé à l'alimentation électrique et ne touchez pas un câble endommagé avant qu'il ne soit débranché, les câbles endommagés peuvent provoquer un contact avec des pièces sous tension.

**ENTRETIEN****⚠ DANGER**

Avant de procéder à tous travaux de réglage, nettoyage ou maintenance, éteignez l'appareil et débranchez-le.

**⚠ AVERTISSEMENT****Risque de blessure**

Attention - dents acérées

Maintenez vos doigts et vos pieds éloignés.

Assurez-vous que sur les machines avec plusieurs blocs de dents, le mouvement de chaque bloc entraîne la rotation des autres blocs.

Lors du réglage de la machine, assurez-vous de ne pas vous coincer les doigts entre les blocs de dents mobiles et les pièces fixes de la machine.

Pour l'entretien des blocs de dents, rappelez-vous que même si le moteur est arrêté, les blocs de dents restent mobiles.

Contrôlez régulièrement l'usure et le vieillissement du bac de ramassage.

Après chaque intervention, nettoyer soigneusement la machine et éliminer la saleté et les déchets, réparer ou remplacer les pièces endommagées.

Maintenez la machine et en particulier les orifices d'aération propres. Ne pulvérisez jamais d'eau sur l'appareil !

Ne nettoyez pas l'appareil et ses composants à l'aide de solvants et de liquides inflammables ou toxiques. Utilisez uniquement un chiffon humide, en veillant d'abord à ce que la fiche soit débranchée de la prise électrique.

Veillez à ce que tous les écrous, boulons et vis soient bien serrés pour vous assurer que le matériel est en bonne condition de fonctionnement;

Seul un appareil régulièrement entretenu et réparé peut donner satisfaction. Un entretien insuffisant peut engendrer des accidents et des blessures.

Les réparations et travaux non décrits dans ce mode d'emploi doivent être effectués uniquement par un personnel qualifié agréé.

Utilisez uniquement des accessoires et des pièces de rechange d'origine. L'utilisation d'autres pièces détachées peut engendrer des accidents/blessures de l'utilisateur. Dans ce cas, le fabricant décline toute responsabilité.

Si vous avez besoin d'accessoires ou de pièces de rechange, veuillez vous adresser à notre service après-vente.

**ENTREPOSAGE**

L'appareil doit être – stockés dans un endroit sec et protégé du gel.

Enfermez l'appareil dans un endroit approprié afin d'éviter toute utilisation non autorisée.

Rangez les appareils non utilisés hors de portée des enfants.

## RÉSOLUTION D'UNE PANNE

Panne	Cause	Suppression
Le moteur ne démarre pas	Manque de tension	Vérifier la prise, le câble, la ligne, la fiche, éventuellement faire réparer par un électricien
	Lame bloqué	Vérifier le Lame
	L'interrupteur principal ou l'arc de sécurité n'est pas actionné.	Veillez observer les conseils du ou il démarre, mais s'arrête
Marche irrégulière, fortes vibrations	Lame endommagée	Remplacez la lame
	Lame desserrée	Contrôlez la fixation de la lame et serrez-la
Mauvaise puissance de tonte/de saisie	Lame émoussée	Faites affûter ou remplacer la lame
	Sac de ramassage bouché	Videz le sac de ramassage
	Hauteur de coupe non réglée	Réglez la hauteur de coupe
L'herbe n'est pas ramassée.	Goulotte bouchée.	Nettoyez la goulotte d'éjection.
	Bac de ramassage rempli.	Videz le sac de ramassage
	Herbe trop mouillée.	Tondez lorsque le temps est sec.

## ÉLIMINATION

Au cas où votre appareil devenait un jour inutilisable ou si vous n'en aviez plus l'usage, ne jetez en aucun cas l'appareil avec les déchets ménagers, mais veillez à un recyclage conforme aux principes écologiques.

Allez déposer l'appareil dans un centre de recyclage. Les éléments en matière synthétique et en métal seront séparés et réutilisés. Votre commune ou l'administration urbaine vous fourniront tous les renseignements à ce sujet.



## DATI TECNICI

Tosaerba elettrico	IERM 1232
Tensione nominale / Frequenza	230 V ~ 50 Hz
Potenza assorbita nominale	1200 W
Numero di giri al minimo $n_0$	3400 min <sup>-1</sup>
Larghezza di taglio	320 mm
Altezza taglio	30-70 mm, 3 Positionen
Volume del cesto di raccolta	30 l
Tipo di protezione (Protection contre les projections d'eau de tous les côtés)	IPX4
Classe di protezione	II
Peso Tagliaer	7,2 kg
<b>Dati di rumorosità</b>	
Misurato conf. <sup>1</sup> EN 60335; Incertezza della misura K = 3 dB (A) <sup>2</sup> 2000/14/EG & 2005/88/EG	
Livello di rumorosità $L_{pA}$ <sup>1)</sup>	81 dB(A)
Livello di potenza sonora misurato	91,4 dB(A); K=2,35 dB(A)
Livello di potenza sonora garantito $L_{WA}$ <sup>2)</sup>	96 dB (A)
<b>Dati della vibrazione</b>	
Dati totali della vibrazione (Somma vettoriale di tre direzioni) accertato rispettivamente EN 60335, Incertezza della misura K = 2,0 m/s <sup>2</sup>	
Valore di emissione dell'oscillazione $a_h$	≤ 2,5 m/s <sup>2</sup>

La casa produttrice si riserva il diritto di apportare modifiche tecniche.

**AVVERTENZA:** Il livello di vibrazioni indicato rappresenta le applicazioni principali dell'attrezzo elettrico. Se viceversa si utilizza l'attrezzo elettrico per altri scopi, con accessori differenti o con una manutenzione insufficiente, il livello di vibrazioni può risultare diverso. E questo può aumentare decisamente la sollecitazione da vibrazioni lungo l'intero periodo di lavorazione.

Il livello reale delle vibrazioni, in dipendenza al tipo e modo dell'uso della lista, può essere diverso dal valore indicato nelle presenti istruzioni.

E' possibile utilizzare il livello delle vibrazioni per il confronto reciproco degli apparecchi elettrici.

E' adatto anche alla pre-valutazione del carico dalle vibrazioni

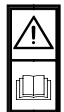
Per una valutazione precisa della sollecitazione da vibrazioni si deve tenere conto anche dei tempi in cui l'utensile è spento oppure è acceso senza però essere utilizzato. Questo può ridurre sensibilmente la sollecitazione da vibrazioni per l'intero periodo di tempo operativo.

Adottare misure di sicurezza supplementari per proteggere l'utilizzatore dall'effetto delle vibrazioni, come ad esempio: manutenzione dell'utensile elettrico e degli accessori, tenere le mani calde, organizzazione dello svolgimento del lavoro.

## SIMBOLI



Avviso/attenzione!



Leggere attentamente le istruzioni per l'uso prima di mettere in funzione l'elettrotensile.  
Conservare tutte le indicazioni e istruzioni di sicurezza per il loro futuro uso.



Avviso agli oggetti lanciati  
Visto il lancio in aria dei corpi estranei non lasciar avvicinare le altre persone.



Attenzione – Denti affilati

Tenere lontano mani e piedi.

Spegner il dispositivo e staccare la spina prima di eseguire i lavori di manutenzione, installazione e pulizia oppure quando il cavo è aggrovigliato o danneggiato.

I denti continuano a funzionare dopo lo spegnimento del motore.



Tenere i cavi flessibili di alimentazione lontano dalle lame.



Proteggerli dalla umidità.  
Non esporre l'apparecchio alla pioggia, non utilizzarla nell'ambiente bagnato o umido.



**ATTENZIONE** Le lame stanno finendo a ruotare!  
Attendere a che tutte le parti mobili si fermano.



Tensione nominale / Frequenza



Potenza assorbita nominale



Larghezza di taglio



Potenza della rumorosità



Simbolo CE



II (doppio isolamento)



Gli apparecchi elettrici/elettronici difettosi e/o da smaltire devono essere consegnati ai centri autorizzati.

## USO IN CONFORMITÀ ALLA DESTINAZIONE

Il tosaerba a batteria è destinato al taglio di prati di medie e grandi dimensioni in giardini privati o per hobby. Per i motivi di minacciamento fisico dell'utente e delle altre persone, il tagliaerba non deve essere utilizzato per i diversi scopi.

### ⚠ AVVERTENZA

#### Pericolo di lesioni!

Il tagliaerba non deve essere utilizzato per taglio dei cespugli, delle siepi e fratte, per taglio e pacciamatura delle piante rampicanti oppure dei campi erbosi sui tetti, oppure nei recipienti da balcone. Il tagliaerba, tra l'altro, non deve essere utilizzato come un frantoio per la pacciamatura degli sciaveri degli alberi né delle siepi, né per spianare il terreno.

## NORME DI SICUREZZA

Il dispositivo non deve essere utilizzato dai bambini. Questo dispositivo può essere utilizzato da persone con ridotte capacità fisiche, sensoriali o mentali o con mancanza di esperienza e conoscenza se sono supervisionati o sono stati istruiti sull'uso sicuro del dispositivo e comprendono i pericoli che ne derivano. I bambini non possono giocare con il dispositivo. La pulizia e la manutenzione dell'utente non devono essere eseguite da bambini.

Usare l'apparecchio solo dopo aver letto con attenzione e capito le istruzioni per l'uso. Ricordare che l'operatore o l'utente della macchina è responsabile di incidenti che coinvolgono altre persone o le loro proprietà.

Rispettare tutte le istruzioni di sicurezza riportate nel Manuale. Comportarsi con cura verso le altre persone.

Questo impianto può essere utilizzato solo per lo scopo indicato. All'inadempimento delle istituzioni delle direttive generalmente valide e delle istituzioni nel presente Manuale il costruttore non assume alcuna responsabilità dei danni.

Fare attenzione alle limitazioni imposte dalle disposizioni locali nell'impiego dello strumento. È necessario osservare le norme applicabili nel paese nel quale il transpallet viene utilizzato.

Non utilizzare l'impianto vicino a liquidi o gas infiammabili. Al cortocircuito c'è il pericolo d'incendio e d'esplosione.

L'operatore è responsabile verso i terzi degli incidenti oppure pericoli.

Non permettere mai a bambini o a persone che non conoscano bene le presenti istruzioni di utilizzare il tosaerba.

Le prescrizioni locali possono determinare l'età minima dell'Utente.

Durante l'uso dell'apparecchio tenere i bambini, le altre persone e gli animali in distanza sicura.

Possano lavorare con l'apparecchio solo le persone che hanno raggiunto 16 anni. L'eccezione rappresenta lo sfruttamento dei minorenni per lo scopo dell'addestramento professionale per raggiungere la pratica sotto controllo dell'istruttore.

**⚠ PERICOLO**

**Avvertimento:** Questo utensile elettrico genera, durante il suo funzionamento, il campo elettromagnetico. Tale campo può, sotto certe condizioni, disturbare la funzione degli impianti medici attivi o passivi. Al fine di ridurre il rischio di lesioni gravi o mortali si consiglia alle persone aventi tali impianti medici di consultare il problema con il medico e il produttore dell'impianto prima di usare l'apparecchio.

**⚠ AVVERTENZA****Indossare abbigliamento di protezione.**

- Durante l'uso dell'apparecchio utilizzare sempre gli occhiali di protezione.
- Utilizzare le protezioni dell'udito!
- Indossare la calzatura rigida e pantaloni lunghi.
- Evita di indossare abiti larghi o abiti con lacci o cinture appesi. I cappelli, vestiti e guanti devono trovarsi fuori dalla portata delle parti mobili, in quanto potrebbero essere intrappolati dalle parti in movimento. Non utilizzare l'apparecchio se avete piedi nudi o sandali aperti.
- Per interventi nella zona della lama indossare i guanti protettivi

Controllare con cura il terreno su cui si vuole utilizzare l'apparecchio rimuovendo tutti gli oggetti che potrebbero essere presi o lanciati dall'apparecchio, ad es. sassi, rami, fili metallici, creature vive, ecc.

Prima dell'utilizzo verificare sempre visualmente che la lama tagliente, le viti delle lame e l'unità di taglio siano affilate, non siano usurate o danneggiate. Sostituire le lame e le viti usurate o danneggiate per mantenere l'equilibratura. Le lame di taglio e i bulloni di fissaggio usurati o danneggiati possono essere sostituiti solo in set per evitare squilibri.

Non utilizzare l'apparecchio essendo stanchi, malati, sotto l'effetto delle droghe, alcol oppure medicinali.

Evitare una posizione anomala del corpo. Mettersi in posizione sicura e mantenere l'equilibrio in ogni situazione. Attenti mentre si cammina all'indietro, rischio di inciampare!

Durante il lavoro con l'apparecchio assicurare sempre l'illuminazione sufficiente, rispett. buone condizioni di visibilità. L'illuminazione insufficiente/condizioni di visibilità scarse rappresentano un grande rischio in sicurezza.

Se possibile evitare di utilizzare l'apparecchio sull'erba bagnata.

Camminare! Non correre! Utilizzare la macchina solo a passo d'uomo.

Attendersi alla posizione sicura, soprattutto sulle pendenze. Non tagliare sulle pendenze troppo forti. Particolare attenzione porre cambiando il senso della marcia sulla pendenza.

Falciare lungo il pendio, mai in salita o in discesa.

Porre la massima attenzione nel momento di viraggio e tiro della macchina verso se stesso.

**⚠ AVVERTENZA****Pericolo di lesioni!****Le lame in rotazione possono provocare le gravi ferite con taglio, rispett. amputazione delle parti del corpo.**

- Spegnerne sempre il tagliaerba volendo trasferirlo, rovesciandolo oppure muovendolo oltre i campi erbosi. Attendere finché si fermano tutte le parti mobili.
- Tutte le lamiere di protezione ed i dispositivi di sicurezza debbono essere debitamente montati e fissati per l'uso dell'attrezzo.
- Mai smontare il sacco da raccolta con apparecchio in moto.
- Avviare il motore solo quando i Vostri piedi sono in distanza sicura dagli utensili taglienti.
- Non inclinare la macchina nel momento d'accensione.
- Non avviare la macchina quando state davanti al foro di scarico.
- Mai mettere le mani sotto il corpo dell'apparecchio, se in moto. Mantenere sempre la distanza dal foro di scarico.
- I lavori / regolazioni sull'apparecchio eseguire solo con il motore spento, la chiave di contatto estratta e lama tagliente ferma.

**⚠ AVVERTENZA****Pericolo di lesioni!****Le pietre o la terra lanciati possono provocare gli infortuni.**

- Prima di tagliare, controllare che sulla superficie non si trovano i corpi estranei.
- Attendersi a che il sacco da raccolta sia correttamente agganciato.
- Durante lavoro utilizzare gli occhiali di protezione.

Spegnerne l'apparecchio e staccare la spina della corrente Attendere finché si fermano tutte le parti mobili e l'apparecchio si raffredda.

- sempre quando si abbandona l'apparecchio
- prima della rimozione dei blocchi
- prima del controllo, della pulizia e di effettuare lavori sull'apparecchio
- dopo essere entrato in contatto con un corpo estraneo, per controllare che l'apparecchio non abbia riportato danni
- prima di rimuovere i depositi di materiale dal dispositivo
- prima di inclinare o trasportare il dispositivo

Staccare la macchina dalla fonte di energia ed eseguire i seguenti passaggi prima di riavviare e utilizzare la macchina:

- verificare la presenza di eventuali danni
- sostituire o riparare i componenti danneggiati
- controllare i componenti allentati e serrarli

Non utilizzare per il lavoro con questo apparecchio parti aggiuntive di nessun genere, tranne quelle raccomandate dalla nostra azienda. In caso contrario, l'operatore o persone estranee che si trovano nelle vicinanze possono essere gravemente ferite, oppure l'apparecchio subire danni.

Nonostante l'osservazione del manuale operativo, possono esistere anche rischi residuali nascosti.

- Assicurarsi che tutti i dadi, i bulloni e le viti siano serrati e che il dispositivo sia in condizioni di lavoro sicure.
- Controllare regolarmente il sacco di raccolta per verificare che non sia usurato o perso.
- Per motivi di sicurezza, sostituire le parti usurate o danneggiate.
- Si prega di notare che su macchine con più coltelli da taglio, il movimento di un coltello da taglio può provocare la rotazione degli altri coltelli da taglio.
- Quando si posiziona la macchina, assicurarsi che le dita non siano intrappolate tra le lame di taglio in movimento e le parti fisse della macchina.
- Lasciare raffreddare il motore prima di spegnere la macchina.
- Durante la manutenzione delle lame di taglio, assicurarsi che le lame di taglio possano essere spostate anche quando la fonte di tensione è spenta.
- Per motivi di sicurezza, sostituire le parti usurate o danneggiate. Utilizzare solo ricambi e accessori originali.

### ATTENZIONE

**Danno alla salute in seguito di vibrazioni delle mani e delle braccia, se l'apparecchio è usato per un periodo prolungato, o se non è tenuto e valutato regolarmente.**

I sistemi di riduzione delle vibrazioni non sono alcuna protezione garantita contro la malattia bianca delle dita o sindrome di tunnel carpale. Perciò occorre, in caso di uso prolungato e regolare dell'apparecchio, controllare attentamente lo stato delle dita e del polso. Se dovessero manifestarsi i sintomi delle malattie citate, consultare immediatamente il medico. Per ridurre il rischio di „malattia bianca delle dita“, durante il lavoro mantenere le dita calde e fare pause regolari.

## COLLEGAMENTO ALLA RETE

### PERICOLO

**L'esercizio è ammesso solo con l'interruttore di sicurezza alla corrente falsa (RCD max. corrente falsa 30 mA).**

Prima di ogni utilizzo controllare che il cavo di alimentazione, eventuali prolunghe e la spina siano integre e senza danni. Eventualmente parti danneggiate devono essere controllate e riparate da un tecnico.

Inserire la spina del cavo elettrico in una presa idonea per forma, tensione frequenza e conforme alle normative vigenti.

Tenere i cavi di collegamento e le prolunghe lontano dalle parti pericolose in movimento per evitare eventuali danneggiamenti.

Utilizzare solo prolunghe protette contro gli spruzzi d'acqua e adatte per l'uso all'aperto. La sezione trasversale della prolunga deve essere di almeno 1,5 mm<sup>2</sup> per i cavi fino a 25 m e di almeno 2,5 mm<sup>2</sup> per i cavi con una lunghezza superiore a 25 m.

### ATTENZIONE

#### Danni all'udito

**Un soggiorno prolungato nelle vicinanze immediate della macchina in corso può provocare danni all'udito. Utilizzare le protezioni dell'udito!**

Un certo inquinamento acustico è inevitabile durante l'impiego di questo attrezzo. Concentrare i lavori particolarmente rumorosi negli orari consentiti e previsti per tali attività. Rispettare eventuali orari di riposo e limitare la durata del lavoro allo stretto necessario. Per la protezione personale dell'operatore e delle persone eventualmente presenti nelle vicinanze si raccomanda l'impiego di un'adeguata protezione dell'udito.

Indicazioni sull'emissione di rumori in base alla legge tedesca sulla sicurezza delle prodotti (ProdSG) e/o alla Direttiva Macchine: se il livello di pressione acustica determinato nel posto di lavoro supera gli 80 dB(A). In un simile caso, bisogna prevedere per l'utente delle misure di isolamento acustico (per esempio il portare un dispositivo di protezione sonora).

Inquinamento acustico! Prima dell'impiego prendere conoscenza delle norme regionali.

Inserire la spina solo con interruttore su posizione „OFF“.

Il dispositivo è destinato esclusivamente all'utilizzo in spazi che hanno una capacità di corrente permanente della rete  $\geq 100$  A per fase e che sono alimentati da una rete di distribuzione con una tensione nominale di 400/230 V.

Se necessario, contattare una società di fornitura di energia elettrica per assicurarsi che la capacità di corrente permanente della rete nel punto di connessione sia sufficiente per connettere il dispositivo.

**⚠ AVVERTENZA****ATTENZIONE! La scossa elettrica! Esiste il rischio dell'infortunio dalla scossa elettrica!**

Non utilizzare il dispositivo se il cavo o la presa sono danneggiati o usurati.

Se il cavo si danneggia durante l'utilizzo, staccarlo immediatamente dalla rete elettrica. Non toccare il cavo prima di averlo disinserito.

Non collegare un cavo danneggiato alla rete elettrica e non toccarlo prima di averlo staccato dalla rete elettrica, i cavi danneggiati possono provocare un contatto con le parti sotto tensione.

**MANUTENZIONE****⚠ PERICOLO**

Prima di eseguire qualsiasi lavoro di installazione, pulizia e manutenzione, spegnere il dispositivo e staccarlo dall'alimentazione elettrica.

**⚠ AVVERTENZA****Pericolo di lesioni!**

Attenzione – Denti affilati

Tenere lontano mani e piedi.

Tenere conto che sulle macchine con vari set di denti il movimento di uno di questi può far ruotare gli altri set di denti.

Durante l'installazione della macchina, assicurarsi che le dita non rimangano incastrate tra i set di denti in movimento e le parti fisse della macchina.

Durante i lavori di manutenzione sui set di denti, tenere presente che i set di denti possono continuare muoversi anche se il motore è spento.

Controllare periodicamente il cesto da raccolta, se non usurato e invecchiato.

**DEPOSITO**

Immagazzinare la macchina in locali asciutti e al riparo dal gelo.

Chiudere l'attrezzo in un luogo indicato onde impedire che venga utilizzato da persone non autorizzate.

Dopo ogni intervento, pulire attentamente la macchina e rimuovere polvere e residui, riparare o sostituire i pezzi danneggiati.

Mantenere la macchina pulita, soprattutto aperture di ventilazione. Mai spruzzare l'acqua sul corpo della macchina!

Non pulire la macchina e i suoi componenti con solventi, liquidi infiammabili o tossici. Impiegare solamente un panno umido.

Stringere bene tutti i dadi, i bulloni e le viti al fine di garantire le condizioni di funzionamento in piena sicurezza dell'apparecchio;

Solo l'apparecchio periodicamente mantenuto e curato può essere un'aiutante soddisfacente. La manutenzione e cura mancanti possono portare agli incidenti e ferite inaspettabili.

Tutte le riparazioni e i lavori non descritte nel presente manuale d'uso possono essere eseguite solo da personale qualificato e autorizzato.

Utilizzare solo gli accessori e ricambi originali. L'utilizzo dei ricambi diversi potrebbe provocare incidenti per l'utilizzatore. Il costruttore declina ogni responsabilità per i danni ne derivanti.

Nel caso in cui abbiate necessità di accessori o pezzi di ricambio, siete pregati di rivolgervi alla nostra assistenza.

Quando gli elettrodomestici non vengono utilizzati, vanno conservati fuori dalla portata dei bambini.

Far raffreddare il motore prima di riporre l'attrezzo in un ambiente chiuso.

## RIMOZIONE DEL DIFETTO

Guasto	Causa	Rimozione
Motore non parte	Manca la tensione di rete	Controllare la presa elettrica, il cavo, la linea di alimentazione e la spina; se necessario, contattare un elettricista
	Lama bloccato	Controllare il lama
	Non è comandato l'interruttore generale, rispett. arco di sicurezza.	Osservare le istruzioni riportate nel presente libretto
La marcia del motore irregolare, forti vibrazioni	Lama danneggiata	Cambiare la lama. <b>Tutte le riparazioni e i lavori non descritte nel presente manuale d'uso possono essere eseguite solo da personale qualificato e autorizzato.</b>
	Lama lenta	Controllare fissaggio della lama e stringerlo.
Potenza scarsa di taglio/presa	Lama ottusa	Far affilare la lama o sostituirla.
	Sacco da raccolta intasato	Svuotare il sacco da raccolta
	Altezza di taglio mal regolata	Regolare l'altezza di taglio
L'erba non viene raccolta	Canale intasato	Pulire il canale di scarico
	Cesto di raccolta pieno	Svuotare il sacco da raccolta
	L'erba troppo bagnata	Tagliare durante il tempo secco

## SMALTIMENTO

Una volta divenuto inutilizzabile o non più necessario l'attrezzo non potrà essere gettato in nessun caso nella spazzatura di casa, ma dovrà essere smaltito in modo ecologico.

I componenti di plastica e metallo saranno separati e destinati al riciclo. Informazioni al riguardo sono disponibili anche presso gli enti pubblici comunali e municipali.

**EG-KONFORMITÄTSERKLÄRUNG / EC DECLARATION OF CONFORMITY****ikra GmbH, Schlesierstrasse 36, 64839 Münster, Germany**

**D** - erkl rt folgende Konformit t gem   EU-Richtlinie und Normen f r Artikel  
**GB** - explains the following conformity according to EU directives and norms for the following product  
**FR** - d clare la conformit  suivante selon la directive CE et les normes concernant l'article  
**IT** - dichiara la seguente conformit  secondo la direttiva UE e le norme per l'articolo  
**NL** - verklaart de volgende overeenstemming conform EU richtlijn en normen voor het product  
**E** - declara la siguiente conformidad a tenor de la directiva y normas de la UE para el articulo  
**PT** - declara a seguinte conformidade, de acordo com a directiva CE e normas para o artigo  
**DK** - attererer f lgende overensstemmelse i medf r af EU-direktiv samt standarder for artikel  
**SE** - f rklarar f ljande  verensst mmelse enl. EU-direktiv och standarder f r artikeln  
**FIN** - vakuuttaa, ett  tuote t ytt   EU-direktiivin ja standardien vaatimukset  
**EE** - t endab toote vastavust EL direktiivile ja standarditele  
**CZ** - vyd v  n sledující prohl šení o shod  podle sm rnice EU a norem pro v robek  
**SI** - potrjuje sledečo skladnost s smernico EU in standardi za izdelek  
**SK** - vyd v  nasledujúce prehl senie o zhode podla smernice E  a noriem pre v robok  
**HU** - a cikkekhez az EU-ir nyvonalt  s Norm k szerint a k vetkez  konformit st jelenti ki  
**PL** - deklaruje zgodno c wymienionego poniżej artykułu z nast puj cymi normami na podstawie dyrektywy WE  
**BG** - декларира съответното съответствие съгласно Директива на ЕС и норми за артикул  
**LV** - paskaidro š du atbilstību ES direktīvai un standartiem  
**LT** - apibūdina šį atitikimą EU reikalavimams ir prekės normoms  
**RO** - declar  urm toarea conformitate conform directivei UE și normelor pentru articolul  
**GR** - δηλώνει την ακόλουθη συμμόρφωση σύμφωνα με την Οδηγία ΕΚ και τα πρότυπα για το προϊόν  
**HR** - potvrđuje sljedeću usklađenost prema smjernicama EU i normama za artikl  
**RU** - следующим удостоверяется, что следующие продукты соответствуют директивам и нормам ЕС  
**TR** - Ürünü ile ilgili AB direktifl eri ve normları gereğince a ağıda açıklanan uygunluğ u belirtir  
**NO** - erkl rer f lgende samsvar i henhold til EU-direktivet og standarder for artikkel

**Rasenm her IERM 1232**

<input checked="" type="checkbox"/>	<b>2006/42/EG</b>	<input checked="" type="checkbox"/>	<b>2000/14/EG+2005/88/EG</b>
<input checked="" type="checkbox"/>	<b>2014/30/EU</b>	<input type="checkbox"/>	<b>Annex V</b>
	<b>2014/35/EU</b>	<input checked="" type="checkbox"/>	<b>Annex VI</b>
<input checked="" type="checkbox"/>	<b>2011/65/EU</b>	Noise: measured $L_{WA}$	<b>91,4 dB (A)</b>
	<b>2016/1628/EU+ 2017/656/EU</b>	Noise: guaranteed $L_{WA}$	<b>96 dB (A)</b>

Normen / Standard References:

**EN 60335-1:2012/A15:2021****EN 60335-2-77:2010****EN 62233:2008****EN IEC 55014-1:2021****EN IEC 55014-2:2021****EN IEC 61000-3-2:2019/A1:2021****EN 61000-3-3:2013/A2:2021****EN IEC 63000:2018**

Seriennummer von 346910000001 bis 346919999999

Pr fstelle / Notify Body:

0036, T V S D Industrie Service GmbH, Westendstra e 199, 80686 M nchen, Germany

M nster, 23.10.2023

Aufbewahrung der technischen Unterlagen:

Yi Zhou Head of Product Management ikra GmbH

ikra GmbH, Yi Zhou, Schlesierstrasse 36, 64839 M nster, Germany

**Garantiedauer:**

IKRA leistet für einen Zeitraum von 2 Jahren Garantie nach Maßgabe der nachstehenden Bedingungen bei Mängeln an IKRA-Produkten, die nachweislich innerhalb der Garantiezeit auf einen Herstellungs- oder Materialfehler beruhen. Die Garantiezeit beginnt mit dem Kauf, so dass das Datum auf dem Original-Kaufbeleg maßgebend ist.

**Garantiegeber:**

ikra GmbH, Schlesier Straße 36, D-64839 Münster-Altheim, Deutschland (im Folgenden IKRA genannt)

**Geltungsbereich:**

Die Garantie richtet sich nur an Verbraucher. Ein Verbraucher (im Folgenden Käufer genannt) ist jede natürliche Person, die ein Rechtsgeschäft zu Zwecken abschließt, die überwiegend weder ihrer gewerblichen noch ihrer selbständigen beruflichen Tätigkeit zugerechnet werden können. Die Garantie ist gültig für IKRA-Produkte, welche innerhalb der EU erworben wurden.

**Keine Einschränkung der gesetzlichen Rechte des Käufers:**

Die Mängelgewährleistungsansprüche des Käufers aus dem Kaufvertrag mit dem Verkäufer sowie gesetzliche Rechte werden durch diese Garantie nicht berührt, die Inanspruchnahme der vorgenannten Rechte ist unentgeltlich.

**Die Garantie besteht nicht oder erlischt in folgenden Fällen:**

- Akkus, Ladegeräte sowie Zubehör, die auf einen gebrauchsbedingten oder sonstigen natürlichen Verschleiß zurückzuführen sind
- Vorführgeräte / gebrauchte Produkte
- Mängel durch unsachgemäße oder zweckwidrige Verwendung, z.B. gewerblicher Gebrauch, Nichtbeachtung von Bedienungsanweisungen, nicht bestimmungsgemäßen Gebrauch, mangelnde Wartung und Pflege
- Mängel, die durch Verwendung falscher Zubehörteile entstanden sind
- Mängel durch äußere Einwirkung, z.B. Transportschäden, Witterungsschäden, Schlag oder Bruch
- IKRA-Produkte, an denen Veränderungen oder Ergänzungen vorgenommen- oder die komplett oder teilweise demontiert wurden
- Mängel, die durch falsche Stromspannung entstanden sind (Netzspannung) z.B. bei Verwendung im Ausland
- Reparaturen mit Nichtoriginalteilen (Originalersatzteile findet man hier: [www.ikra.de/ersatzteile/](http://www.ikra.de/ersatzteile/))
- Gewaltanwendungen, mutwillige Motorüberlastung

Garantiereparaturen dürfen nur von autorisierten Werkstätten durchgeführt werden, ansonsten erlischt die Garantie. Serviceadressen findet man unter [www.ikra.de/serviceadressen](http://www.ikra.de/serviceadressen).

**Geltendmachung der Garantie (Garantiefall):**

Funktioniert das Produkt während der Garantiedauer nicht oder nicht wie für die Verwendung vorgesehen, handelt es sich um einen Garantiefall. Im Garantiefall trägt IKRA die Reparatur- und Materialkosten der defekten Teile.

Die kompetenten Mitarbeiter der Kundenhotline und Technikhotline der IKRA stehen dem Käufer während der kompletten Garantiezeit mit Rat und Tat zur Seite und können prüfen, inwieweit ein Ersatzteil ohne Reparatureinsendung den Defekt beheben kann.

Telefon: +49 (0) 6071-3003-0

E-Mail: [kundenservice@ikra.de](mailto:kundenservice@ikra.de)

Sofern nur eine Reparatur den Defekt beseitigen kann, kann der Käufer unter Angabe von wichtigen Daten (u.a. Kassenbeleg) innerhalb Deutschlands unser Melde-Formular nutzen, so dass die Einsendung für Sie kostenfrei ist: [www.ikra.de/defektes-produkt](http://www.ikra.de/defektes-produkt)  
Versandkosten aus oder in andere Länder als Deutschland sowie Zoll- und Einfuhrkosten hat der Käufer zu tragen.

Ist eine Reparatur unwirtschaftlich, behält sich IKRA vor dem Käufer ein Austauschgerät (ggf. auch Nachfolgemodell) zur Verfügung zu stellen. Die Erstattung des Kaufpreises ist im Rahmen der Garantie ausgeschlossen. Eine Reparatur oder ein Austauschgerät führen nicht zum Neubeginn der Garantie Während der Reparatur stellt IKRA dem Käufer keine Leihgeräte zur Verfügung. Die Abtretung von Ansprüchen aus dieser Garantie ist ausgeschlossen. Auf diese Garantie findet deutsches Recht unter Ausschluss des UN-Kaufrechtsübereinkommens (CISG) Anwendung. Erfüllungsort für die Garantieverpflichtung ist Deutschland.

**Warranty period:**

IKRA provides a warranty for a period of 2 years in accordance with the following conditions for defects in IKRA products that are proven to be due to a manufacturing or material defect within the warranty period. The warranty period begins with the purchase, so that the date on the original purchase receipt is decisive.

**Warranty provider:**

ikra GmbH, Schlesier Straße 36, D-64839 Münster-Altheim, Germany (hereafter referred to as IKRA)



### **Area of validity:**

The warranty is only intended for consumers. A consumer (hereafter referred to as the purchaser) is any natural person who concludes a legal transaction for purposes that are predominantly attributed neither to commercial activities nor to self-employed work-related activities. The warranty is valid for IKRA products purchased within the EU.

### **No restriction of the legal rights of the purchaser:**

The purchaser's warranty claims arising from the purchase contract with the seller as well as statutory rights are not affected by this warranty, the claiming of the aforementioned rights is free of charge.

### **The warranty shall not apply or shall expire in the following cases:**

- Batteries, chargers and accessories that are due to use or other natural wear
- Demonstration devices / used products
- Defects due to improper or inappropriate use, e.g. commercial use, non-observance of operating instructions, use other than for the intended purpose, lack of maintenance and care
- Defects that arise from the use of incorrect accessory parts
- Defects due to external influences, e.g. transport damage, weather damage, impact or breakage
- IKRA products on which modifications or additions have been made or which have been completely or partially dismantled
- Defects caused by incorrect voltage (mains voltage), e.g. when used abroad
- Repairs with non-original parts (original spare parts can be found here: [www.ikra.de/ersatzteile/](http://www.ikra.de/ersatzteile/))
- Use of force, deliberate overloading of the motor

Repairs under warranty may only be carried out by authorised workshops, otherwise the warranty shall be voided. Service addresses can be found at [www.ikra.de/serviceadressen](http://www.ikra.de/serviceadressen).

### **Enforcement of the warranty (warranty claim):**

If the product does not function during the warranty period or does not function as intended for use, this is a warranty claim. The competent IKRA partners are available to the purchaser for advice and assistance during the entire warranty period and can check to what extent a replacement part can remedy the defect without sending for repair.

Important spare parts can be found in the first part of the operating instructions after the assembly diagrams under "Spare parts / accessories". On the back of these operating instructions you will find the contact details in the respective countries.

Shipping costs incurred from or within countries other than Germany, as well as customs and import duties, shall be borne by the purchaser. The laws of the Federal Republic of Germany shall apply to this contract, with the exception of the UN Convention on the International Sale of Goods (CISG).

FR

IKRA Conditions de garantie

### **Durée de garantie :**

Conformément aux conditions ci-dessous, la société IKRA accorde une garantie de 2 ans en cas de défauts sur les produits IKRA s'il est prouvé qu'ils résultent d'un défaut de fabrication ou d'un vice de matériau survenant pendant la période de garantie. La période de garantie débute à la date d'achat, la date figurant sur l'original de la preuve d'achat faisant foi.

### **Garant :**

ikra GmbH, Schlesier Straße 36, D-64839 Münster-Altheim, Allemagne (ci-après dénommée IKRA)

### **Domaine de validité :**

La garantie s'adresse uniquement aux consommateurs. Un consommateur (ci-après dénommé acheteur) est une personne physique qui conclut un acte juridique dans un but qui ne peut pas être imputé à son activité commerciale ou indépendante. La garantie s'applique aux produits IKRA qui ont été achetés au sein de l'UE.

### **Aucune limitation des droits légaux de l'acheteur :**

Ni les droits de garantie contre les défauts concédés à l'acheteur par le contrat de vente conclu avec le vendeur, ni les droits légaux ne sont affectés par cette garantie. Le recours aux droits mentionnés précédents est gratuit.

### **La garantie est exclue ou nulle dans les cas suivants :**

- Batteries, chargeurs et accessoires résultant d'une usure due à l'utilisation ou à une autre usure naturelle
- Appareils de démonstration/produits d'occasion
- Défauts résultant d'une utilisation incorrecte ou non conforme à l'usage prévu, par exemple utilisation professionnelle, non-respect des instructions d'utilisation, utilisation non conforme, négligence en matière de maintenance et d'entretien
- Défauts liés à l'utilisation d'accessoires incorrects
- Défauts liés aux influences extérieures, par exemple dommages causés pendant le transport, aléas climatiques, foudre ou casse
- Produits IKRA auxquels des modifications ou ajouts ont été apportés, ou qui ont été entièrement ou partiellement démontés
- Défauts liés à une tension électrique incorrecte (tension secteur), par exemple en cas d'utilisation à l'étranger
- Réparations avec des pièces non d'origine (pour les pièces de rechange d'origine, voir : [www.ikra.de/ersatzteile/](http://www.ikra.de/ersatzteile/))
- Recours à la force, surcharge délibérée du moteur

Les réparations sous garantie doivent uniquement être réalisées par des ateliers agréés. Sinon, la garantie devient nulle. Pour les adresses des services après-vente, voir [www.ikra.de/serviceadressen](http://www.ikra.de/serviceadressen).

### **Mise en œuvre de la garantie :**

Si le produit ne fonctionne pas ou ne fonctionne pas conformément à son usage prévu pendant la période de garantie, il est possible de pouvoir bénéficier de la garantie.

Les partenaires compétents d'IKRA sont à la disposition de l'acheteur pendant toute la durée de la garantie pour le conseiller et l'aider à vérifier dans quelle mesure une pièce de rechange peut remédier au défaut sans qu'il soit nécessaire de retourner l'appareil pour réparation.

Vous trouverez les pièces de rechange importantes dans la première partie des instructions d'utilisation, après les images de montage, sous «Pièces de rechange / Accessoires». Au dos de ces instructions d'utilisation, vous trouverez les coordonnées des personnes à contacter dans les différents pays.

Les frais d'expédition en provenance d'autres pays ou vers d'autres pays que l'Allemagne, ainsi que les droits de douane et d'importation sont à la charge de l'acheteur. La présente garantie est soumise au droit allemand, à l'exclusion de la Convention des Nations Unies sur les contrats de vente internationale de marchandises (CIVM).

IT

## IKRA Condizioni di garanzia

### **Periodo di garanzia:**

IKRA concede un periodo di garanzia pari a 2 anni in conformità con le seguenti condizioni in caso di difetti dei prodotti IKRA, che è stato provato essere riconducibili a vizi di produzione o del materiale durante il periodo di garanzia. Il periodo di garanzia decorre dal momento dell'acquisto, definito in modo inequivocabile dalla data riportata sulla ricevuta di acquisto originale.

### **Garante:**

ikra GmbH, Schlesier Straße 36, D-64839 Münster-Altheim, Germania (nel seguito citata solo come IKRA)

### **Ambito di validità:**

La garanzia si estende solo ai consumatori. Si definisce consumatore (indicato come acquirente nel seguito) qualsiasi persona fisica che stipula un negozio giuridico per scopi che esulano prevalentemente da attività commerciali e di libera professione. La garanzia è valida per i prodotti IKRA acquistati all'interno della UE.

### **Nessuna limitazione dei diritti legali dell'acquirente:**

I diritti alla garanzia dell'acquirente in caso di difetti, come da contratto di acquisto stipulato con il venditore e da norme di legge, rimangono immutati all'applicazione di questa garanzia ed è possibile fare valere tali diritti gratuitamente.

### **La garanzia non sussiste o decade nei seguenti casi:**

- Batterie, caricatori e accessori con difetti riconducibili al normale uso o altra usura naturale
- Articoli dimostrativi / prodotti usati
- Difetti dovuti a un utilizzo improprio o inadeguato, ad es. uso industriale, inosservanza delle indicazioni per l'uso, utilizzo non conforme alla destinazione d'uso, manutenzione e cura scadenti
- Difetti derivanti dall'impiego di pezzi accessori scorretti
- Difetti causati da influssi esterni, per esempio danni di trasporto, danni causati dalle intemperie, urti o rotture
- Prodotti IKRA ai quali sono state apportate modifiche o integrazioni o che sono stati smontati del tutto o in parte
- Difetti derivanti da una tensione elettrica scorretta (tensione di rete), per esempio in caso di impiego all'estero
- Riparazioni con pezzi non originali (i pezzi di ricambio originali sono reperibili qui: [www.ikra.de/ersatzteile/](http://www.ikra.de/ersatzteile/))
- Uso della forza, sovraccarico deliberato del motore

Le riparazioni in garanzia possono essere effettuate solo da officine autorizzate, pena il decadimento della garanzia. Gli indirizzi di assistenza sono reperibili all'indirizzo [www.ikra.de/serviceadressen](http://www.ikra.de/serviceadressen).

### **Rivendicazione della garanzia (richiesta di garanzia):**

Se il prodotto non funziona durante il periodo di garanzia o non funziona come previsto per l'impiego, ciò costituisce una richiesta di garanzia.

I partner competenti di IKRA affiancano con scienza e coscienza il cliente durante l'intera durata della garanzia e possono verificare in che misura un pezzo di ricambio possa risolvere il problema senza spedizione a scopo di riparazione.

I pezzi di ricambio più importanti si trovano nella prima parte delle istruzioni per l'uso, dopo gli schemi di montaggio, alla voce "Pezzi di ricambio / Accessori". Sul retro di queste istruzioni per l'uso sono riportati i dati di contatto dei rispettivi paesi. Le spese di spedizione da o verso Paesi diversi dalla Germania, nonché le spese doganali e di importazione, sono a carico dell'acquirente. A questa garanzia si applica il diritto tedesco, ad esclusione della Convenzione sulla vendita internazionale di beni (CISG).



# SERVICE



Aktuelle Service-Adressen finden Sie immer unter:

Latest service addresses can be found under:

Vous trouvez nos adresses SAV sous:

Las direcciones actuales para asistencia técnica las encuentran siempre con:

[www.ikra.de](http://www.ikra.de)

## DE | Ikra Service

Mogatec GmbH  
Max-Wenzel-Str. 31  
09427 Ehrenfriedersdorf  
✉ Service.DE@ikra.de

## FR | Ikra Service France

20 Rue Hermes ZI de la Vigne, Bâtiment 5  
31190 Auterive  
✉ Service.FR@ikra.de

## NL | Ikra Service Nederland

Mogatec GmbH  
Max-Wenzel-Str. 31  
09427 Ehrenfriedersdorf - Duitsland  
✉ Service.NL@ikra.de

## AT | Ikra Service Österreich

Mogatec GmbH  
Max-Wenzel-Str. 31  
09427 Ehrenfriedersdorf - Deutschland  
✉ Service.AT@ikra.de

## GB | BGR8 Ltd. c/o Seabourne Group

✉ Service.GB@ikra.de

## NO | Maskin Importøren AS

Verpetveien 34  
1540 Vestby  
✉ Service.NO@ikra.de

## BE | Ikra Service België

Mogatec GmbH  
Max-Wenzel-Str. 31  
09427 Ehrenfriedersdorf - Duitsland  
✉ Service.BE@ikra.de

## HR | VAR - ERCO d.o.o.

Stipana Vilova 14A  
10090 ZAGREB  
✉ Service.HR@ikra.de

## PL | ABEMATECH

ul. Ostroroga 18A  
01-163 Warszawa  
✉ Service.PL@ikra.de

## BG | Denex Gradina EOOD

21 Shipchenski prohod Blvd.  
1111 Sofia  
✉ Service.BG@ikra.de

## HU | Tooltechnic Kft.

Vaskapu Utca 10-14  
H-1097 Budapest  
✉ Service.HU@ikra.de

## PT | Cabostor LDA.

Zona Ind. do Salgueiro, Lote 29 Pav.B  
3530-259 Mangualde  
✉ Service.PT@ikra.de

## CH | Ikra Service Schweiz

Mogatec GmbH  
Max-Wenzel-Str. 31  
09427 Ehrenfriedersdorf - Deutschland  
✉ Service.CH@ikra.de

## IN | Agritech Floritech Inc.

206 - B Rajindra Arihant Tower  
B-1 Community Centre Janak Puri  
New Delhi - 110058 / India  
✉ Service.IN@ikra.de

## RO | BRONTO COMPROD S.R.L.

Str. Corneliu Coposu nr. 35-37  
400235 Cluj-Napoca  
✉ Service.RO@ikra.de

## CZ | GentlemansTools s.r.o.

Nádražní 1585  
Turnov 51101  
✉ Service.CZ@ikra.de

## IE | BGR8 Ltd. c/o Seabourne Group

✉ Service.IE@ikra.de

## SE | Ikra Service Sverige

Mogatec GmbH  
Max-Wenzel-Str. 31  
09427 Ehrenfriedersdorf - Tyskland  
✉ Service.SE@ikra.de

## DK | Bahn-Larsen

Skov-Have- og Parkmaskiner  
Vinkelvej 28  
7840 Højslev  
✉ Service.DK@ikra.de

## IT | Ikra Service Italia, da BRUMAR

Loc. Valgera 110/B  
14100 ASTI (AT)  
✉ Service.IT@ikra.de

## SI | BIBIRO d.o.o.

Tržaška cesta 233  
1000 Ljubljana  
✉ Service.SI@ikra.de

## EE | Ikra Service Eesti

Kalvarijü g. 206  
08314 Vilnius  
✉ Service.EE@ikra.de

## JO | Taha & Qashou Agri Co. (LLC)

205 Mekka Street  
Amman 11821, Jordan  
✉ Service.JO@ikra.de

## SK | AGF Invest s.r.o.

Hliníková 365/39  
95201 Vráble  
✉ Service.SK@ikra.de

## ES | RECABALL

C/ Fragua, 20 - Pol. Ind Los Rosales  
28932 Móstoles (Madrid)  
✉ Service.ES@ikra.de

## LT | LV | Ikra Service Lietuva | Latvija

Kalvarijū g. 206  
08314 Vilnius  
✉ Service.LT@ikra.de

## TR | ZİMAS Ziraat Makinaları San. ve Tic. A.Ş.

1202/1 Sokak No:101/G Yenışehir  
35110 İZMİR  
✉ Service.TR@ikra.de

## FI | Railmit Oy

Hakuninvähe 1  
26100 Rauma  
✉ Service.FI@ikra.de

## LU | Ikra Service Luxembourg

Mogatec GmbH  
Max-Wenzel-Str. 31  
09427 Ehrenfriedersdorf - Allemagne  
✉ Service.LU@ikra.de

