

8.3



FR	Manuel d'installation
ES	Manual de instalación
PT	Manual de instalação
GB	Installation manual
NL	Montagevoorschrift
IT	Manuale di installazione
PL	Instrukcja instalacji
SE	Installationsmanual
DK	Installationshåndbog
DE	Installationshåndbog
HU	Telepítési kézikönyv
BG	Монтаж книжка
SK	Inštalačná príručka
SI	Navodila za namestitev
CZ	Instalační příručka
HR	Instalacija Priručnik
EE	Paigaldusjuhend
FI	Asennusohje

Fig. 1

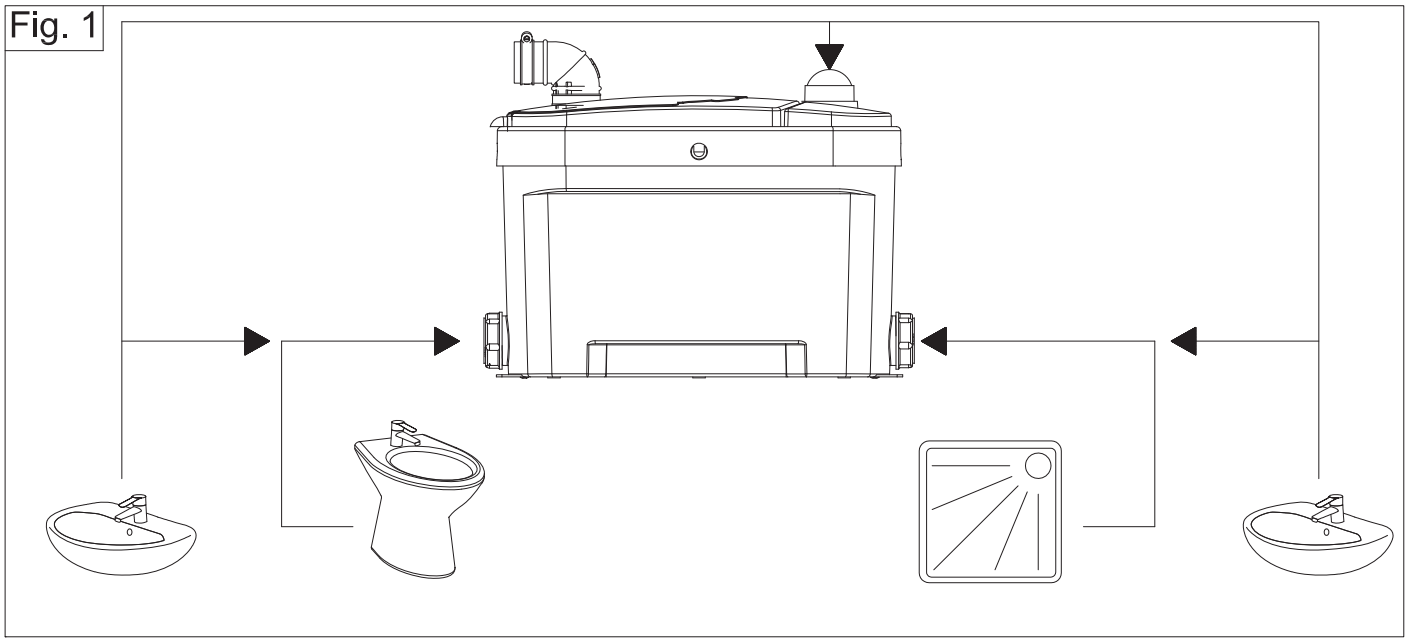


Fig. 2

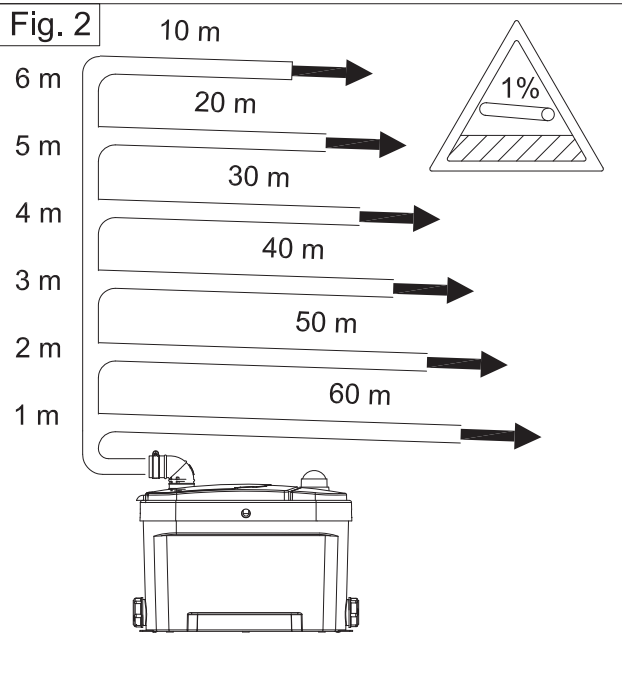


Fig. 3

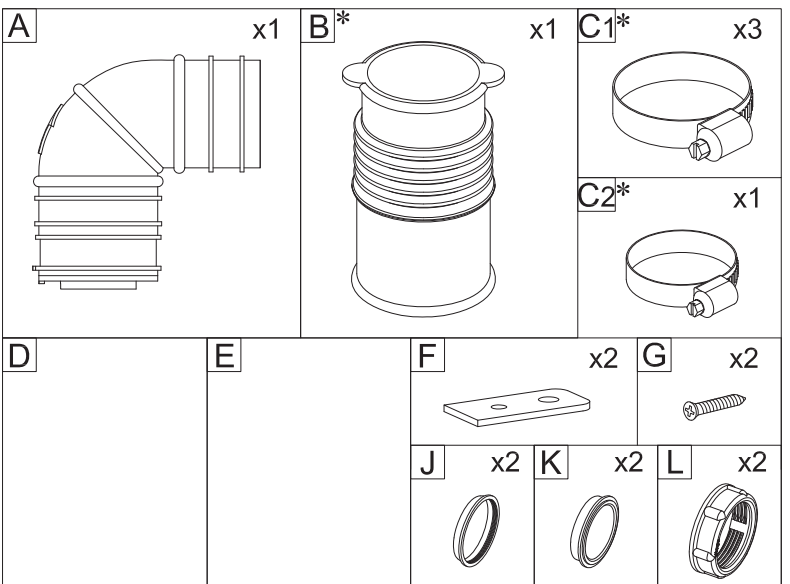
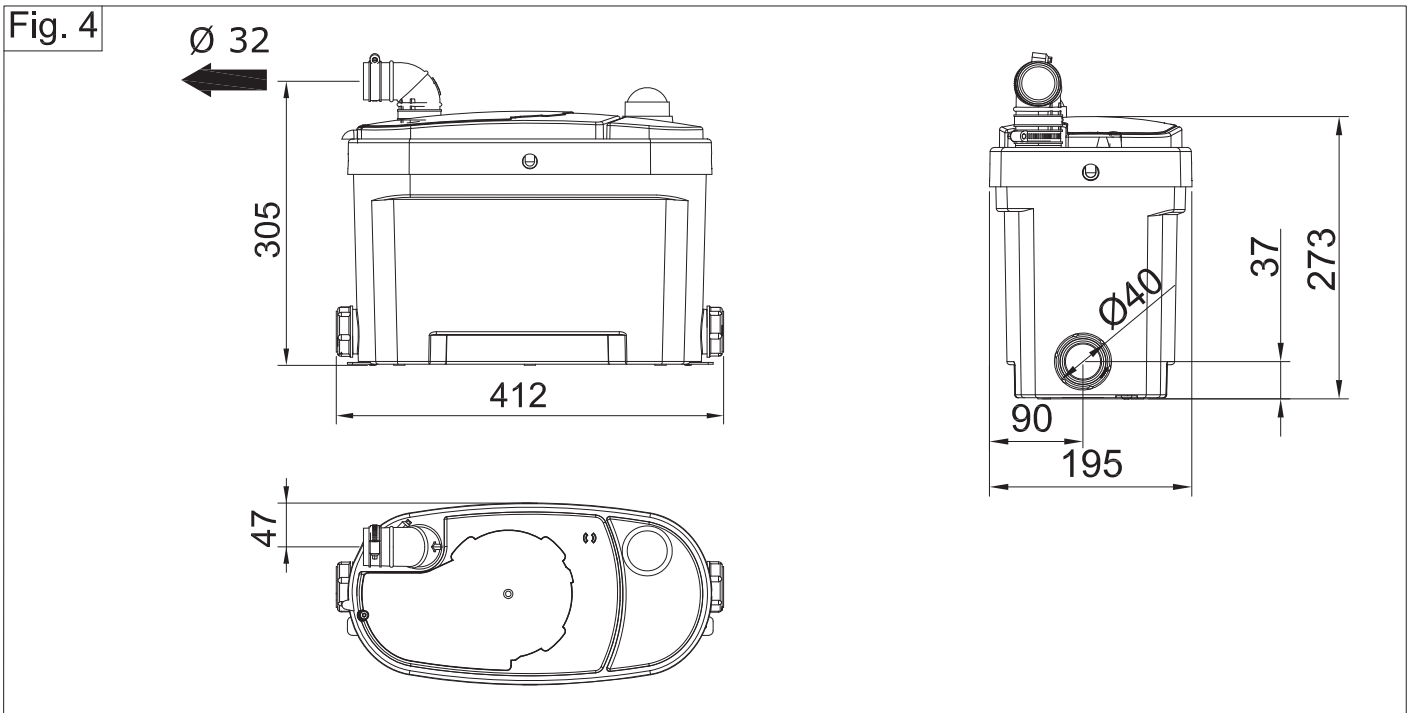


Fig. 4



* optionnel - opcional - opcional - optional - facultatief - opzionale - fakultatywny - valfritt - valgfri - fakultativ - választható - по избор - voliteľný - neobvezno - voliteľný - izborni - vabatahtlik - valinnainen.

Fig. 5

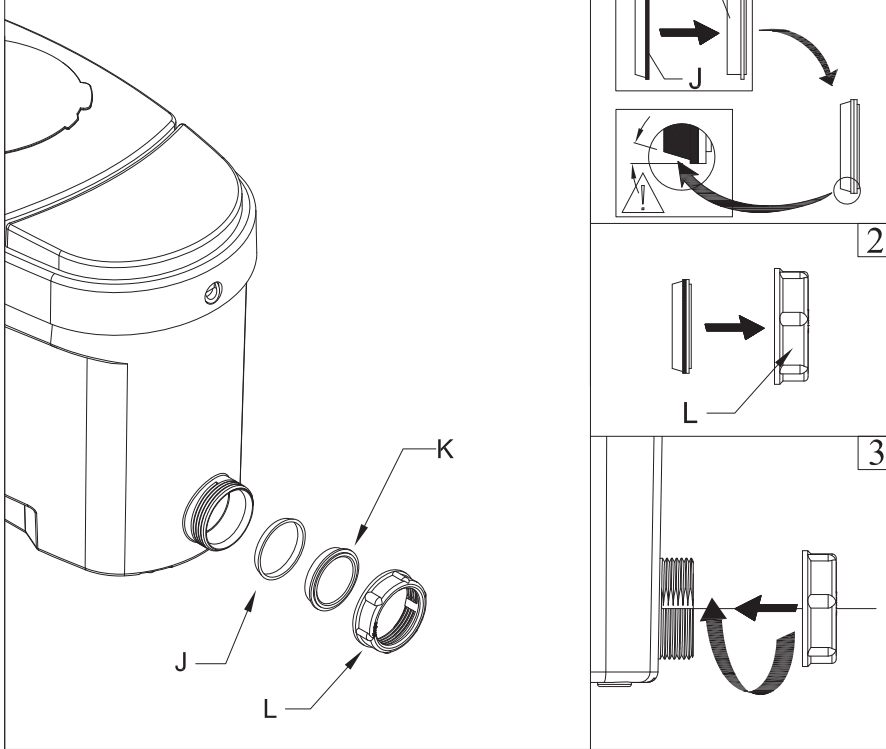


Fig. 6

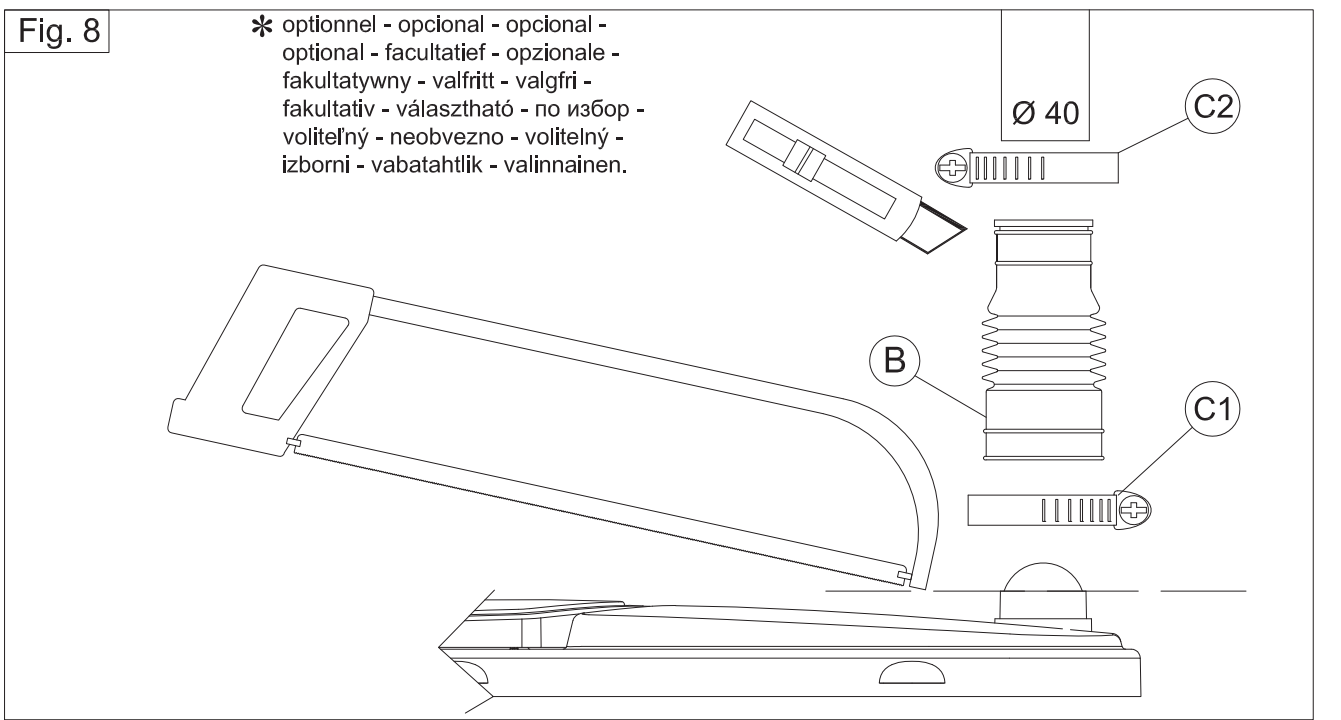
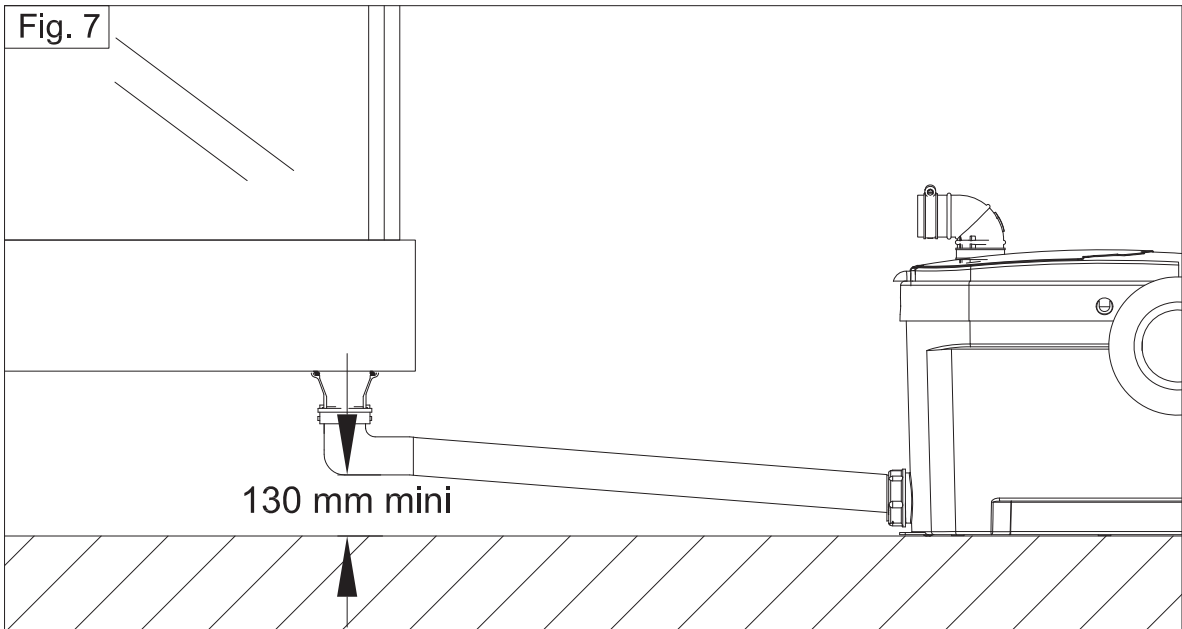
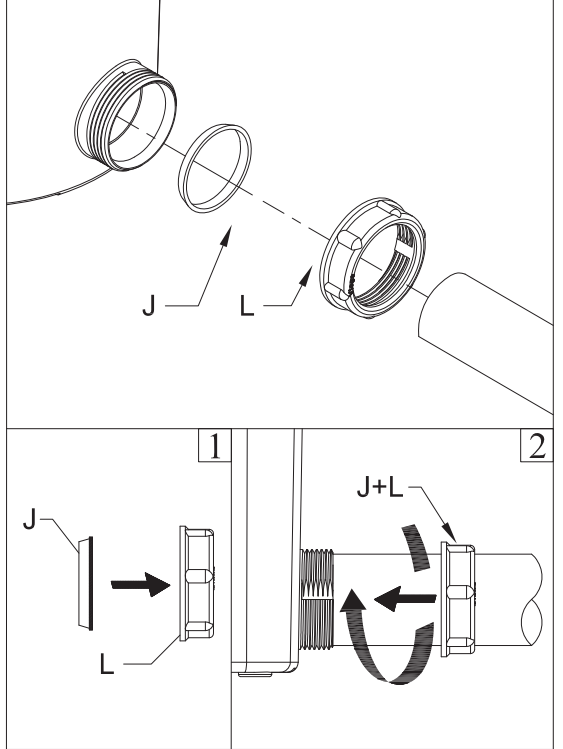


Fig. 10

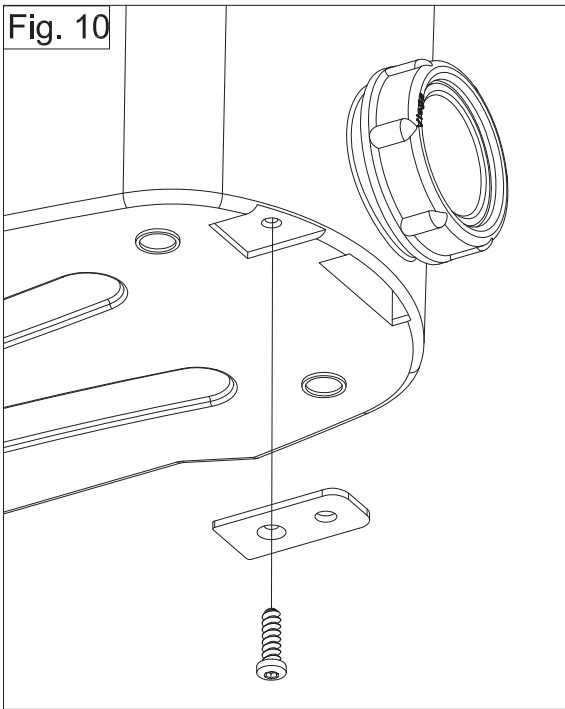


Fig. 11

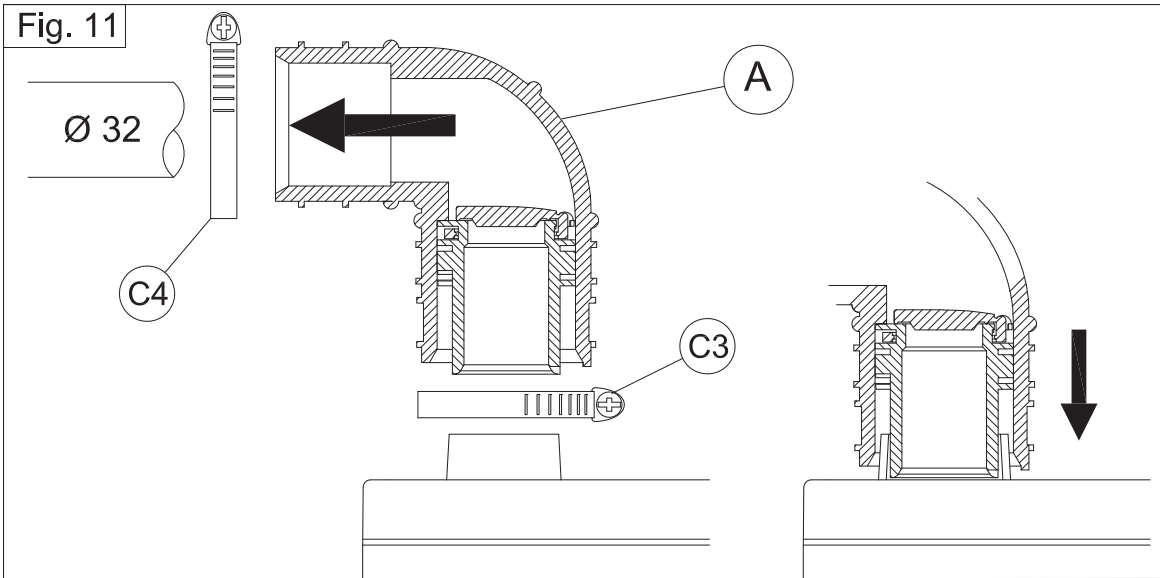
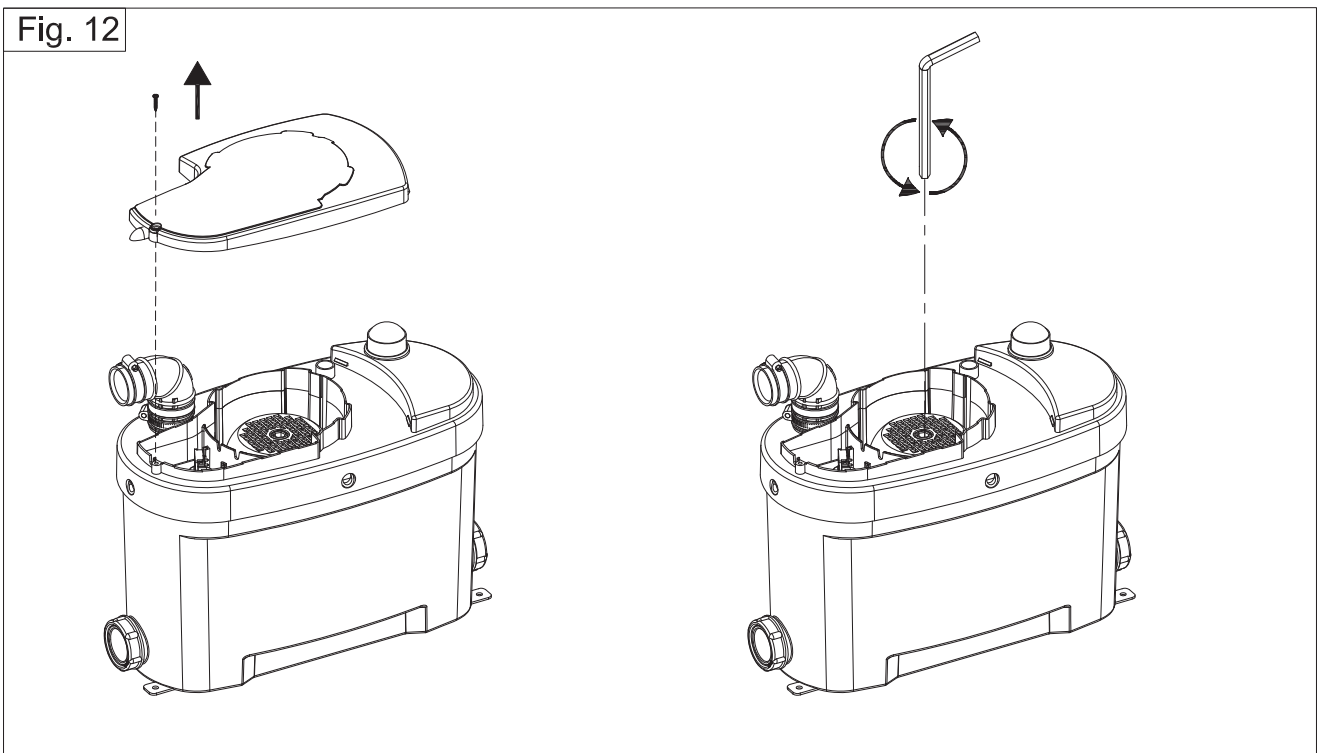


Fig. 12



1) GÉNÉRALITÉS :

Cette pompe est développée conformément aux règles de l'art et soumise à un contrôle qualité permanent. Ces performances exigent le respect scrupuleux des règles d'installation et d'entretien portées dans cette notice et en particulier les indications repérées par :



Indication dont le non-respect pourrait entraîner des risques pour la sécurité des personnes.



Indication avertissant de la présence d'un risque d'origine électrique.

Cet appareil n'est pas destiné aux personnes (y compris les enfants) dont les capacités physiques, sensorielles ou mentales sont limitées, ou auxquelles l'expérience et les connaissances font défauts, excepté si elles sont sous surveillance et reçoivent les instructions nécessaires pour utiliser l'appareil, avec l'aide d'une personne responsable de leur sécurité. Surveiller les enfants et veiller à ce qu'ils ne jouent pas avec l'appareil.

2) APPLICATION :

Cet appareil est réservé à un usage exclusivement domestique : fig. 1. Vous trouverez les équivalences Hauteur / Longueur fig. 2.

N.B. : Chaque coude placé sur l'évacuation entraîne une diminution de la capacité de relevage d'environ 50 cm par coude.

3) LISTE DES PIÈCES FOURNIES :

Voir fig. 3.

4) DIMENSIONS ET ENCOMBREMENTS:

Voir fig. 4.

5) DONNÉES TECHNIQUES :

CONSOMMATION :	470 W
FRÉQUENCE :	50 Hz
TENSION :	230 – 240 V
DEGRÉS DE PROTECTION :	IP 44

6) INSTALLATION ELECTRIQUE :



NE BRANCHER L'APPAREIL ÉLECTRIQUEMENT QU'APRÈS SON INSTALLATION COMPLÈTE.



L'installation doit être réalisée par une personne qualifiée et l'installation doit se conformer aux normes en vigueur dans le pays.(NFC15100)

- Si le câble est endommagé, il doit être remplacé par le fabricant ou son Service Après-Vente afin d'éviter un danger.
- Les appareils de Classe I doivent obligatoirement être raccordés à une prise 2 pôles + terre.
- La prise de courant doit servir exclusivement à l'alimentation de l'appareil et doit être raccordée à un disjoncteur différentiel 30 mA et protégé par un fusible de 5 A.

7) MONTAGE DES BOUCHONS LATÉRAUX : fig. 5

- Insérez le joint conique (J) sur le bouchon (K) en respectant le sens indiqué (la partie la plus épaisse du joint doit être en contact avec la portée du bouchon)
- Insérez comme indiqué, l'ensemble «bouchon – joint conique» dans l'écrou (L).
- Vissez l'ensemble complet sur les entrées latérales de la cuve, jusqu'à exercer un serrage pour comprimer correctement le joint.

8) RACCORDEMENT AUX ENTRÉES LATÉRALES : fig. 6

- Dévisser l'écrou (L) du raccord et retirer l'ensemble bouchon (K, J).
- Placer le tuyau PVC Ø 40 dans l'écrou (L) avec son joint conique (J), serrer l'ensemble sur le raccord.

Tous les éléments raccordés aux entrées latérales doivent déboucher au-dessus du niveau de reflux et avoir un dénivelé de 130mm minimum : fig. 7.

9) RACCORDEMENT DE L'ENTRÉE LAVABO : fig. 8

Le lavabo peut être raccordé de 2 façons :

- Soit sur une des entrées latérales
- Soit sur l'entrée pré-découpable du couvercle :
A l'aide d'un cutter, retirer l'opercule prédécoupé, monter le raccord (B) à l'aide d'un collier (C1) sur l'entrée du couvercle, placer l'évacuation du lavabo Ø 40 mm dans le raccord (B) et serrer le collier (C2)

Tout appareil sanitaire raccordé à une pompe doit être parfaitement étanche. Une fuite même légère provoque des démarrages intempestifs du moteur

L'appareil peut être fixé au sol: fig. 10.

10) RACCORDEMENT A L'ÉVACUATION : fig. 11

- Mettre en place le coude d'évacuation (A) et l'orienter dans le sens d'évacuation, serrer le coude sur l'appareil à l'aide d'un collier (C1).
- Raccorder le tuyau d'évacuation Ø32 à l'aide d'un collier (C2).

En cas de relevage, nous vous conseillons la pose d'un deuxième clapet anti-retour à battant sur la canalisation d'évacuation, le plus près possible de l'appareil

ATTENTION !!!



- Respecter une pente de 1 %.
- Éviter les points bas.

11) UTILISATION ET PRÉCAUTIONS :

ATTENTION !!!

En cas d'absence prolongée (vacances), il est impératif de couper l'alimentation générale en eau de la maison. Toute application commerciale ou industrielle est à proscrire.

A chaque mise sous tension, l'appareil se met en route 5 secondes. La pompe démarre automatiquement dès qu'un certain niveau d'eau est atteint dans la cuve.

12) ENTRETIEN :

Pour éviter une accumulation de calcaire à l'intérieur de l'appareil, il est conseillé d'effectuer un détartrage régulier :

- Débrancher électriquement la pompe,
- Mettre dans la cuvette une dose de produit détartrant dilué dans 3 ou 4 litres d'eau,
- Laisser reposer plusieurs heures,
- Rebrancher la pompe, rincer.

Renouveler 2 ou 3 fois par an.

13) MAINTENANCE :



AVANT TOUTE INTERVENTION SUR L'APPAREIL, DÉBRANCHER L'ALIMENTATION ELECTRIQUE.



Pour vérifier l'état de votre moteur : fig. 12.

- Dévisser la vis du couvercle
- Soulever le couvercle
- Placer une clé dans l'arbre moteur et le tourner manuellement:

* Si vous pouvez faire tourner cette partie du moteur, ouvrez alors votre cuve et enlevez le corps étranger.

* Si rien ne bloque la turbine, consultez un dépanneur agréé.

ATTENTION !!!

Cet appareil est muni d'un système de protection thermique, couper l'alimentation électrique de l'appareil pendant deux heures pour désarmer la sécurité à la suite d'une surchauffe.

14) ANOMALIE, CAUSES, REMÈDES :

Certaines anomalies de fonctionnement des pompes ont des causes mineures. Pour aider au diagnostic, reportez-vous au tableau ci-après.

Anomalie constatée	Causes probables	Remèdes
L'appareil se remet en marche par intermittence.	- Les appareils sanitaires raccordés fuient. - Le clapet anti-retour fuit.	- Contrôler l'installation en amont. - Nettoyer ou changer le clapet anti-retour.
Le moteur tourne mais l'eau descend lentement.	- L'évent du couvercle est bouché. - L'évacuation est bouchée.	- Déboucher l'évent. - Faire appel à un plombier.
Le moteur tourne mais ne s'arrête plus ou tourne très longtemps.	- La hauteur ou longueur d'évacuation est trop importante ou trop de coudes. - Le fond de pompe est bouché.	- Revoir l'installation. - Débrancher, démonter et déboucher le fond de pompe.
Le moteur ne démarre pas.	- Appareil non branché. - Prise défectueuse. - Problème moteur ou minuterie.	- Brancher l'appareil. - Réparer la prise. - Consulter un dépanneur agréé.
Le moteur tourne très bruyamment.	Moteur bloqué par un corps étranger.	Voir les instructions pour vérifier l'état du moteur.
Le moteur bourdonne mais ne tourne pas.	- Le condensateur est défectueux ou problème moteur. - Moteur bloqué par un corps étranger.	- Consulter un dépanneur agréé. - Voir les instructions pour vérifier l'état du moteur.

Pour tout autre problème s'adresser au Service Clients ou à un dépanneur agréé.

15) CONDITIONS DE GARANTIE :

FR

L'appareil est **garanti 2 ans** à compter de sa date d'achat sous réserve d'une installation conforme et une utilisation normale : évacuation d'eaux sanitaires uniquement.

La garantie se borne au remplacement ou à la réparation en nos ateliers des pièces reconnues défectueuses.

En aucun cas la garantie n'implique la possibilité d'une demande de dommages et intérêts ou d'indemnité.

Les frais de port et d'emballage, les frais de déplacement, ne sont pas couverts par notre garantie.

La garantie ne s'applique pas au remplacement ou aux réparations qui résulteraient de l'usure normale du matériel, de détérioration ou d'accident, provenant de négligence, défaut de surveillance ou d'entretien d'installation défectueuse et tous autres défauts échappant à notre contrôle.

Notre garantie disparaît immédiatement et complètement si le client modifie ou fait réparer sans notre accord le matériel fourni.

La réparation, la modification ou le remplacement des pièces pendant la période de garantie ne peuvent avoir effet de prolonger le délai de garantie du matériel.

Si néanmoins notre responsabilité devait se trouver engagée, elle serait limitée pour tous dommages à la valeur de la marchandise fournie par nous et mise en œuvre par nos soins.

La garantie prend effet à compter de la date d'acquisition portée sur la facture du distributeur.

Cette facture sera exigée pour toute mise en jeu de la garantie.

Textes et schémas non contractuels, le fabricant se réserve le droit de procéder à toute modification sans préavis sur l'ensemble de sa gamme ainsi que sur les documents technique ou commerciaux s'y rapportant.

1) General:

Este aparato es un dispositivo desarrollado de acuerdo a las reglas del arte y sometidos a control de calidad continuo. Estas actuaciones requieren un estricto cumplimiento de las normas de instalación y mantenimiento presentadas en este y en particular las indicaciones marcadas por:



Tenga en cuenta que el incumplimiento podría dar lugar a riesgos para la seguridad de las personas.



Advertencia indicación de la presencia de un riesgo de origen eléctrico.

Este aparato no está destinado a personas (incluidos niños) con capacidades físicas, sensoriales o mentales son limitadas, o que la experiencia y el conocimiento son los defectos, a menos que estén bajo supervisión y recibir las instrucciones necesarias para el uso del dispositivo con la ayuda de una persona responsable por su seguridad. Supervise a los niños y asegurarse de que no jueguen con el aparato.

2) Aplicación:

Este aparato es sólo para uso interno: Fig. 1.
Usted encontrará equivalentes altura / longitud fig. 2.

Nota: Cada curva colocada en la evacuación reduce la capacidad de elevación de unos 50 cm por el codo.

3) Lista de piezas suministradas:

Ver fig. 3.

4) Las dimensiones y dimensiones:

Ver fig. 4.

5) Datos técnicos:

Consumo:	470 W
Frecuencia:	50 Hz
Voltaje:	230-240 V
Grado de protección:	IP 44

6) Instalación eléctrica:



No conecte eléctricamente el final de la instalación.



La instalación debe ser realizada por personal cualificado y la instalación debe cumplir con las normas vigentes en el país.

- Si el cable está dañado, debe ser reemplazado por el fabricante o su servicio al cliente con el fin de evitar riesgos.

- Clase I el equipo debe estar conectado a un enchufe de 2 polos + tierra.

- La toma de corriente debe ser utilizado exclusivamente para la unidad y el poder deben estar conectados a un disyuntor diferencial de 30 mA y fusionados 5 A.

7) montar las tapas laterales: fig. 5

- Introducir la junta cónica (J) en la tapa (K) de acuerdo a la dirección indicada (la parte más gruesa de la junta debe estar en contacto con la gama cap)
- Insertar como se indica, todos los «top - conjunto de cono» en la tuerca (L).
- Tornillo de todo el conjunto en las entradas laterales del tanque, para ejercer una sujeción para comprimir correctamente el sello.

8) Conexión al lado de la entrada: fig. 6

- Desenroscar la tuerca (L) del conector y retirar el conjunto de tapón (K, J).

- Colocar el tubo de PVC Ø 40 en la tuerca (L) con su junta cónica (J) apriete la asamblea para el conector.

Todos los elementos conectados a los entradas laterales deben dar lugar por encima del nivel del refluo y tienen una gota de 130mm mínimo: fig. 7.

9) Conexión del fregadero entrada: fig. 8

El lavabo se puede conectar de 2 maneras:

- Ya sea en una de las entradas laterales

- O bien la pre-entrada de la cubierta se puede cortar:

Con un cuchillo, retire la tapa antes de cortar, montar el conector (B) con un collar (C1) en la entrada de la tapa, colocar el desagüe del Ø disipador 40 mm de ajuste (B) y apretar la abrazadera (C2);

Cualquier dispositivo conectado a la unidad debe estar completamente sellado. Incluso una pequeña fuga provoca inicio inesperado.

El aparato puede ser fijado a la planta: fig. 10.

10) Conexión para escapar: fig. 11

- Montar el codo de descarga (A) y el punto en el drenaje dirección, apriete el codo en el dispositivo con un collar (C1).

- Conectar el desagüe Ø32 con un collar (C2).

En caso de elevación, se recomienda la instalación de una segunda válvula de aleta de retención en la línea de descarga, más cerca del aparato.

!!! Advertencia !!!



- Respetar una pendiente del 1%.
- Evitar puntos bajos.

11) Uso y precauciones:

!!! Advertencia !!!

En caso de ausencia prolongada (vacaciones), es imprescindible cortar el suministro de agua principal de la casa.

Está prohibido cualquier uso comercial o industrial.

Cada puesta en marcha, la unidad se pone en marcha 5 segundos. El aparato se inicia automáticamente una vez que se alcanza un determinado nivel de agua en el tanque.

12) Mantenimiento:

Para la limpieza y descalcificación, utilizar productos sanitarios descalcificación convencionales.

Para evitar la acumulación de sarro dentro de la unidad, es recomendable realizar la descalcificación regular:

- Desconectar el aparato,
- Añadir una dosis de desincrustante diluido en 3 o 4 litros de agua,
- Deje reposar varias horas,
- Vuelva a conectar, enjuague.

Repita 2 o 3 veces al año.

13) Mantenimiento:

Antes de cualquier intervención, desconecte la fuente de alimentación.



Para comprobar el estado de su motor: fig. 12.

- Desenroscar el tornillo de la tapa
- Levante la cubierta
- Coloque una llave en el eje del motor y girar manualmente:

* Si puede ejecutar esta parte del motor, a continuación, abra su tanque y sacar el cuerpo extraño.

Si nada está bloqueando la turbina, consulte a un reparador autorizado.

!!! Advertencia !!!

Este aparato está equipada con un sistema de protección térmica, desconecte la fuente de alimentación a la unidad durante dos horas para desarmar a la seguridad después de sobrecalentamiento.

14) Mal funcionamiento, causas, remedios:

Algunas fábricas que operan anomalías tienen causas menores. Para ayudar a diagnosticar, consulte la tabla de abajo.

Anomalía	Razones	Soluciones
La unidad se reinicia de forma intermitente.	- Los accesorios conectados fugas - La válvula de retención tiene una fuga.	- Comprobar la instalación aguas arriba. - Limpie o cambie la válvula de retención.
El motor funciona correctamente, pero el agua cae lentamente.	- La cubierta de ventilación está obstruido. - El desagüe está obstruido.	- Descorche la rejilla de ventilación. - Llame a un plomero.
El motor gira pero no se detiene o se ejecuta muy largo.	- La altura o la longitud de la descarga es demasiado grande o demasiado muchos codos. - La bomba está obstruido fondo.	- Instalación de Revisión. - Desenchufe, retire la bomba y el fondo de plomo.
El motor no arranca.	- El dispositivo no conectado. - Toma defectuosa. - Motor Problema o temporizador.	- Conectar el equipo. - Reparación de la salida. - Consulte con una tienda de conveniencia con licencia.
El motor funciona en voz muy alta.	- Motor bloqueado por un cuerpo extraño.	- Vea las instrucciones para comprobar el estado del motor.
El motor zumba pero no se enciende.	- El condensador es un problema defectuoso o motor. - Motor bloqueado por un cuerpo extraño.	- Llame a su tienda. - Vea las instrucciones para comprobar el estado del motor.

Para cualquier otro problema diríjase al Servicio Técnico Oficial.

15) Condiciones de garantía:

La unidad tiene una garantía de 2 años desde la fecha de compra sujeto de una instalación y uso normal: evacuación de agua sanitaria. La garantía se limita al reemplazo o reparación en nuestros talleres de piezas defectuosas.

En ningún caso la garantía implica la posibilidad de una demanda por daños y perjuicios o indemnización.

Los gastos de envío, los gastos de viaje no están cubiertos por nuestra garantía.

La garantía no se aplica a la sustitución o reparación que resulten de desgaste normal, deterioro o accidente debido a la negligencia, la falta de supervisión o mantenimiento de la instalación defectuosa y todos los demás defectos fuera de nuestro control.

Nuestra garantía de inmediato y por completo desaparece si el cliente ha modificado o reparado sin nuestro hardware proporcionado.

La reparación, modificación o sustitución de piezas durante el período de garantía no pueden tener el efecto de extender el periodo de garantía del equipo.

Si nuestra responsabilidad, no obstante, debe participar, sería limitado por todos los daños que el valor de la mercancía suministrada por nosotros y ejecutado por nosotros.

La garantía entra en vigor a partir de la fecha de adquisición en la factura del distribuidor.

Se requiere esta factura antes de la ejecución de la garantía.

Los textos y dibujos no son contractuales, el fabricante se reserva el derecho de hacer cualquier cambio sin previo aviso en toda su área de distribución, así como los documentos técnicos y comerciales.

1) Geral:

Este aparelho é um dispositivo desenvolvido de acordo com as regras da arte e submetido a controle de qualidade contínuo. Estas performances exigem o estrito cumprimento das regras de instalação e manutenção trazidas neste e em particular as indicações marcadas por:



Observe que o não cumprimento pode resultar em riscos para a segurança das pessoas.



Aviso indicação da presença de um risco de origem eléctrica.

Este aparelho não se destina a pessoas (incluindo crianças) cujas, capacidades físicas, sensoriais ou mentais são limitados, ou que experiência e conhecimento são defeitos, a menos que estejam sob supervisão e receber as instruções necessárias para o uso do dispositivo com a ajuda de uma pessoa responsável pela sua segurança. Supervisione as crianças e garantir que não brincam com o aparelho.

2) Aplicação:

Este aparelho é apenas para uso doméstico: fig. 1.

Você vai encontrar equivalentes fig altura / comprimento fig. 2.

Nota: Cada curva colocada sobre a evacuação reduz a capacidade de elevação de cerca de 50 cm por cotovelo.

3) Lista de peças fornecido:

Ver fig. 3.

4) Dimensões e dimensões:

Ver fig. 4.

5) Dados técnicos:

Consumo:	470 W
Frequência:	50 Hz
Tensão:	230-240 V
Grau de proteção:	IP 44

6) Instalação eléctrica:



Não ligar electricamente o fim da instalação.



A instalação deve ser realizada por pessoal qualificado e de instalação devem estar de acordo com as normas vigentes no país.

- Se o cabo estiver danificado, ele deverá ser substituído pelo fabricante ou pelo seu Atendimento ao Cliente, a fim de evitar um perigo.
- Classe I o equipamento deve ser conectado a uma tomada de 2 pólos + terra.
- A tomada deve ser utilizado exclusivamente para a unidade e alimentação deve ser conectado a um 30 ma disjuntor diferencial e fundidos 5 A.

7) encaixando as tampas laterais: fig. 5

- Coloque o selo cônico (J) na tampa (K) de acordo com a direção indicada (a parte mais espessa do selo deve estar em contato com a gama de cap)
- Inserir como indicado, todos os «top - cone conjunta» na porca (L).
- Parafuso todo o conjunto sobre as entradas laterais do tanque, para exercer um aperto para comprimir corretamente o selo.

8) Ligar para o lado de entrada: fig. 6

- Solte a porca (L) do conector e removendo o conjunto de tampão (K, J).
- Coloque o tubo de PVC Ø 40 na porca (L) com o seu selo cônico (J) aperte a montagem para o conector.

Todos os elementos ligados às entradas laterais deve resultar acima do nível de refluxo e tem uma queda de 130 milímetros mínimo: a fig. 7.

9) conexão de pia entrada: fig. 8

A descida pode ser conectado em 2 formas:

- Ou em uma das entradas laterais
- Ou a cobertura cuttable pré-entrada:

Usando uma faca, remover a tampa de pré-corte, de montagem do conector (B) com um colar (C1) na entrada da tampa, colocar a drenagem do O dissipador 40 mm de encaixe (B) e apertar o grampo (C2).

Qualquer dispositivo conectado à unidade deve ser completamente selado. Mesmo um pequeno vazamento faz com início inesperado.

O aparelho pode ser fixada ao chão: a fig. 10.

10) Conectivo para escapar: fig. 11

- Montar o cotovelo de descarga (A) e apontá-lo na direção de drenagem, aperte o cotovelo sobre o dispositivo com um colar (C1).
- Ligue o Ø32 dreno com um colar (C2).

Em caso de anulação, recomendamos a instalação de uma segunda válvula de retenção na linha de descarga, mais próximo ao aparelho.

Aviso !!!



- Respeitar uma inclinação de 1%.
- Evitar pontos baixos.

11) Use e precauções:

Aviso !!!

Em caso de ausência prolongada (férias), é imperativo para desligar o abastecimento de água principal para a casa. É proibida qualquer aplicação comercial ou industrial.

Cada comissionamento, a unidade começa a funcionar 5 segundos. O aparelho inicia automaticamente uma vez um certo nível de água é atingido no tanque.

12) Manutenção:

Para a limpeza e descalcificação, utilize produtos de descalcificação sanitários convencionais.

Para evitar o acúmulo de escala no interior da unidade, é aconselhável realizar a descalcificação regular:

- Desligar o aparelho,
- Adicionar uma dose de agente de descalcificação diluído em 3 ou 4 litros de água,
- Deixe descansar por várias horas,
- Conectar, enxaguar.

Repita 2 ou 3 vezes por ano.

13) Manutenção:

Antes de qualquer intervenção, desligue a fonte de alimentação.



Para verificar o status do seu motor: fig. 12.

- Soltar o parafuso da tampa
- Levantar a tampa
- Coloque uma chave no eixo do motor e transformá-lo manualmente:

* Se você pode executar esta parte do motor, em seguida, abra seu tanque e retirar o corpo estranho.

Se nada está bloqueando a turbina, consulte um reparador autorizado.

Aviso !!!

Esta trituradora está equipada com um sistema de proteção térmica, desligue a fonte de alimentação para a unidade de duas horas para desarmar a segurança após a superaquecimento.

14) Avaria, causas, remédios:

Algumas usinas que operam anomalias têm causas menores. Para ajudar a diagnosticar, consulte a tabela abaixo.

Anomalia	Motivos	Soluções
A unidade reinicia de forma intermitente.	- Os equipamentos conectados vazando. - A válvula de retenção está vazando.	- Verifique a instalação a montante. - Limpe ou altere a válvula de retenção.
O motor funciona correctamente, mas a água desce lentamente.	- A tampa de ventilação está obstruída. - A drenagem está bloqueada.	- Levar o respiradouro. - Chame um encanador.
O motor rodar, mas não pára ou é executado muito longo.	- A altura ou comprimento da descarga é demasiado grandes ou muitos cotovelos. - A bomba está obstruído fundo.	- Revisão da instalação. - Desligue, retire a bomba e fundo de chumbo.
O motor não arranca.	- O dispositivo não está ligado. - Tomada com defeito. - Motor ou atraso problema.	- Ligue o equipamento. - Repare a saída. - Consulte uma loja de conveniência licenciado.
O motor funciona muito alto.	- Motor bloqueado por um corpo estranho.	- Consulte as instruções para verificar o status do motor.
O motor vibra mas não gira.	- O capacitor é defeito ou problema de motor. - Motor bloqueado por um corpo estranho.	- Ligue para a sua loja. - Consulte as instruções para verificar o status do motor.

Para quaisquer outros problemas, contacte o Serviço ao Cliente ou um mecânico aprovado.

15) Condições de garantia:

A unidade é uma garantia de 2 anos a partir da data da compra objecto de instalação e uso normal: evacuação de água sanitária. A garantia é limitada a substituição ou reparação nas nossas oficinas de peças defeituosas.

Em nenhum caso a garantia implica a possibilidade de um pedido de indemnização ou compensação.

Selos e embalagem, as despesas de viagem não são cobertos pela nossa garantia.

A garantia não se aplica a substituição ou reparos decorrentes de desgaste normal, deterioração ou acidente devido a negligência, a falta de vigilância ou de manutenção da instalação defeituosa e todos os outros defeitos além do nosso controle.

Nossa garantia imediatamente e completamente desaparece se o cliente tiver modificado ou reparado sem o nosso hardware fornecido. O reparo, modificação ou substituição de peças durante o período de garantia não pode ter o efeito de alargar o período de garantia do equipamento.

Se a nossa responsabilidade deve, contudo, ser envolvido, ele seria limitado por todos os danos para o valor dos produtos fornecidos por nós e implementado por nós.

A garantia entra em vigor a partir da data de aquisição na fatura do distribuidor.

Esta factura é necessária antes da implementação da garantia.

Textos e desenhos não são contratuais, o fabricante reserva-se o direito de efectuar quaisquer modificações sem aviso prévio em toda a sua gama, bem como os documentos técnicos e comerciais.

1) General:

This appliance is a device developed according to the rules of art and subjected to continuous quality control. These performances require strict compliance with the installation and maintenance rules brought in this and in particular the indications marked by:



Note that failure to comply could result in risks to the safety of persons.



Warning indication of the presence of a risk of electrical origin.

This appliance is not intended for persons (including children) whose physical, sensory or mental capabilities are limited, or whose experience and knowledge are defects, unless they are under supervision and receive the necessary instructions for use the device with the help of a person responsible for their safety. Supervise children and ensure they do not play with the appliance.

2) Application:

This appliance is for domestic use only: fig. 1.

You will find equivalents height / length fig. 2.

Note: Each bend placed on the evacuation reduces the lifting capacity of about 50 cm per elbow.

3) List of parts supplied:

See fig. 3.

4) Dimensions and dimensions:

See fig. 4.

5) Technical data:

Consumption:	470 W
Frequency:	50 Hz
Voltage:	230-240 V
Protection degree:	IP 44

6) Electrical installation:



Do not electrically connect the end of the installation.



The installation should be performed by qualified personnel and installation must comply with current standards in the country.

- If the cable is damaged, it must be replaced by the manufacturer or his Customer Service in order to avoid a hazard.
- Class I the equipment must be connected to a socket 2 poles + earth.
- The socket must be used exclusively for the unit and power must be connected to a 30 ma differential circuit breaker and fused 5 A.

7) fitting the side caps: fig. 5

- Insert the conical seal (J) on the cap (K) according to the indicated direction (the thickest part of the seal must be in contact with the cap range)
- Insert as indicated, all "top - cone joint" in the nut (L).
- Screw the entire assembly on the side inlets of the tank, to exert a clamping to properly compress the seal.

8) Connecting to input side: fig. 6

- Unscrew the nut (L) of the connector and removing the plug assembly (K, J).
- Place the PVC pipe Ø 40 in the nut (L) with its conical seal (J) tighten the assembly to the connector.

All elements connected to the side entrances should result above the level of reflux and have a drop of 130mm minimum: fig. 7.

9) connection of entry sink: fig. 8

The sink can be connected in 2 ways:

- Either on one of the side entrances
- Either the pre-entry cuttable cover:
Using a knife, remove the pre-cut cover, mount the connector (B) with a collar (C1) on the entrance of the lid, place the drain of the sink Ø 40 mm in fitting (B) and tighten the clamp (C2)

Any device connected to the unit must be completely sealed. Even a small leak causes unexpected start.

The unit may be fixed to the floor: fig. 10.

10) Connection to escape: fig. 11

- Fit the discharge elbow (A) and point it in the direction drainage, tighten the elbow on the device with a collar (C1).
- Connect the drain Ø32 with a collar (C2).

In case of lifting, we recommend the installation of a second non-return flap valve on the discharge line, closest to the appliance.

Warning !!!



- Respect a 1% slope.
- Avoid low spots.

11) Use and precautions:

Warning !!!

**In case of prolonged absence (vacation), it is imperative to shut off the main water supply to the house.
Any commercial or industrial application is prohibited.**

Each power-up, the unit starts up 5 seconds. The appliance starts automatically once a certain water level is reached in the tank.

12) Maintenance:

For cleaning and descaling, use conventional descaling sanitary products.

To prevent scale buildup inside the unit, it is advisable to perform regular descaling:

- Disconnect the appliance,
- Add a dose of descaling agent diluted in 3 or 4 liters of water,
- Let stand several hours,
- Reconnect, rinse.

Repeat 2 or 3 times a year.

13) Maintenance:



Before any intervention, disconnect the power supply.



To check the status of your engine: fig. 12.

- Unscrew the cover screw
- Lift the cover
- Place a key in the motor shaft and turn it manually:

* If you can run this part of the engine, then open your tank and remove the foreign body.

If nothing is blocking the turbine, consult an authorized repairman.

Warning !!!

This shredder is equipped with a thermal protection system, disconnect the power supply to the unit for two hours to disarm security after overheating.

14) Malfunction, causes, remedies:

Some mills operating anomalies have minor causes. To help diagnose, refer to the table below.

Anomaly	Reasons	Solutions
The unit restarts intermittently.	- The connected fixtures leaking. - The check valve is leaking.	- Check the installation upstream. - Clean or change the check valve.
The motor runs correctly but the water goes down slowly.	- The vent cover is clogged. - The drain is blocked.	- Uncork the vent. - Call a plumber.
The motor rotates but does not stop or runs very long.	- The height or length of discharge is too great or too many elbows. - The pump is clogged background.	- Review installation. - Unplug, remove the pump and lead background.
The engine does not start.	- Device not connected. - Faulty socket. - Problem motor or timer.	- Connect the equipment. - Repair the outlet. - Consult a licensed convenience store.
The engine runs very loudly.	- Motor blocked by a foreign body.	- See instructions to check the status of engine.
The motor buzzes but does not turn.	- The capacitor is defective or engine problem. - Motor blocked by a foreign body.	- Call your store. - See instructions to check the status of engine.

For any other problem contact the Customer Service or an authorized repairman.

15) Warranty conditions:

The unit is guaranteed for 2 years from the date of purchase subject of an installation and normal use: evacuation of sanitary water only.

The warranty is limited to replacement or repair in our workshops of defective parts.

In no case the guarantee implies the possibility of a claim for damages or compensation.

Postage and packing, travel expenses are not covered by our warranty. The guarantee does not apply to replacement or repairs resulting from normal wear and tear, deterioration or accident due to negligence, lack of supervision or maintenance of faulty installation and all other defects beyond our control.

Our guarantee immediately and completely disappears if the client has modified or repaired without our hardware provided.

The repair, modification or replacement of parts during the warranty period can not have the effect of extending the warranty period of the equipment.

If our responsibility should nevertheless be involved, it would be limited for all damages to the value of the goods supplied by us and implemented by us.

The guarantee takes effect from the acquisition date on the invoice the distributor.

This invoice is required before implementation of the guarantee.

Texts and drawings are not contractual, the manufacturer reserves the right to make any changes without notice throughout its range as well as the technical and commercial documents.

1) Algemeen:

Dit apparaat is een apparaat ontwikkeld volgens de regels van de kunst en onderworpen aan een continue kwaliteitscontrole. Deze prestaties vereisen strikte naleving van de regels installatie en het onderhoud gebracht in deze en in het bijzonder de indicaties gekenmerkt door:



Merk op dat niet-naleving kan leiden tot risico's voor de veiligheid van personen.



Waarschuwing indicatie van de aanwezigheid van een risico van elektrische oorsprong.

Dit apparaat is niet bedoeld voor personen (inclusief kinderen) waarvan de lichamelijke, zintuiglijke of verstandelijke vermogens beperkt zijn, of die ervaring en kennis zijn gebreken, tenzij ze onder toezicht en krijgt de nodige instructies voor het gebruik van het apparaat met de hulp van een persoon die verantwoordelijk voor hun veiligheid. Toezicht houden op de kinderen en zorgen dat ze niet met het apparaat spelen.

2) Toepassing:

Dit apparaat is voor huishoudelijk gebruik: fig. 1.

U zult equivalenten hoogte / lengte figuur te vinden fig. 2.

Opmerking: Elke bocht geplaatst op de evacuatie vermindert de hefcapaciteit van ongeveer 50 cm per elleboog.

3) Lijst van onderdelen geleverd:

Zie fig. 3.

4) Afmetingen en afmetingen:

Zie fig. 4.

5) Technische gegevens:

Verbruik:	470 W
Frequentie:	50 Hz
Voltage:	230-240 v
Beschermingsgraad:	IP 44

6) Elektrische installatie:



Niet elektrisch te verbinden het einde van de installatie.



De installatie moet door gekwalificeerd personeel en installatie worden uitgevoerd, moeten voldoen aan de geldende normen in het land.

- Als de kabel beschadigd is, moet het worden vervangen door de fabrikant of zijn klantenservice om gevaar te voorkomen.

- Klasse I de apparatuur moet worden aangesloten op een stopcontact 2 polen + aarde.

- Het stopcontact moet uitsluitend worden gebruikt voor de eenheid en de stroomvoorziening moet worden aangesloten op een 30 ma differentiaal stroomonderbreker en gesmolten 5 A.

7) de montage van de zijkappen: fig. 5

- Breng de conische afdichting (J) op de dop (K) volgens de aangegeven richting (het dikste deel van het stempel moet contact met de dop bereik)

- Plaats, zoals aangegeven, alle "top-conegezamenlijke" in de moer (L).
- Schroef het geheel inlaten aan de zijde van de tank, om een klemming op de afdichting goed comprimeren uitoefenen.

8) Aansluiten op inputkant: fig. 6

- Draai de moer (L) van de connector en de stekker assemblage (K, J) verwijderd.

- Plaats de PVC-buis Ø 40 in de moer (L) met zijn conische afdichting (J) draai de assemblage van de connector.

Alle elementen verbonden met de zij-ingangen moeten leiden boven het niveau van reflux en een druppel 130mm originele: fig. 7.

9) aansluiting van binnenkomst gootsteen: fig. 8

De wastafel kan worden aangesloten op 2 manieren:

- Hetzij op één van de zij-ingangen
- Of de pre-entry cuttable hoes:

Met behulp van een mes, verwijder de voorgesneden cover, monteer de stekker (B) met een kraag (C1) op de ingang van het deksel, plaats de afvoer van de gootsteen Ø 40 mm in de fitting (B) en draai de klem (C2).

Elk apparaat is aangesloten op het apparaat moet volledig worden afgesloten. Zelfs een klein lek veroorzaakt onverwachte start.

De inrichting kan worden bevestigd aan de vloer: fig. 10.

10) Verbinding ontsnappen: fig. 11

- Breng de afvoerelleboog (A) en richt deze in de richting drainage, draai de elleboog op het apparaat met een kraag (C1).

- Sluit de afvoer Ø32 met een kraag (C2).

In het geval van tillen, adviseren wij de installatie van een tweede terugslagklep klep op de persleiding, het dichtst bij het apparaat.

Waarschuwing !!!



- Zorg voor een helling van 1%.
- Vermijd lage plekken.

11) Gebruik en voorzorgsmaatregelen:

Waarschuwing !!!

In het geval van langdurige afwezigheid (vakantie), is het noodzakelijk af te sluiten de belangrijkste watertoevoer naar het huis.

Elke commerciële of industriële toepassing is verboden.

Elke power-up, het toestel start 5 seconden. Het apparaat start automatisch zodra een bepaalde water in de tank wordt bereikt.

12) Onderhoud:

Voor het reinigen en ontkalken, gebruiken conventionele ontkalken sanitaire producten.

Om kalkaanslag in het apparaat te voorkomen, is het raadzaam om regelmatig ontkalken uit te voeren:

- Koppel het apparaat,
- Voeg een dosis ontkalkingsmiddel verdund in 3 of 4 liter water,
- Laat staan een paar uur,
- Sluit, spoelen.

Herhaal 2 of 3 keer per jaar.

13) Onderhoud:

Vóór elke ingreep, de stekker uit het stopcontact.



Fig: om de status van uw motor te controleren. 12.

- Draai de schroef
- Til het deksel
- Plaats een sleutel in de motor as en draai deze handmatig:

* Als u dit deel van de motor kan draaien, open dan uw tank en verwijder het vreemde lichaam.

Als er niets is het blokkeren van de turbine, raadpleeg een erkende reparateur.

Waarschuwing !!!

Deze shredder is uitgerust met een thermisch beschermingssysteem, koppel de stroomtoevoer naar het apparaat gedurende twee uur om de veiligheid te ontwapenen na oververhitting.

14) Storing, oorzaken, oplossingen:

Sommige molens operationele anomalieën hebben kleine oorzaken. Voor het diagnosticeren, zie onderstaande tabel.

Afwijking	Redenen	Oplossing
De unit wordt opnieuw opgestart met tussenpozen.	- De aangesloten armaturen lekken. - De terugslagklep lekt.	- Controleer de installatie upstream. - Reinig of vervang de terugslagklep.
De motor correct draait, maar het water gaat langzaam naar beneden.	- De vent deksel is verstopt. - De afvoer verstopt.	- Ontkruk de vleugel. - Bel een loodgieter.
De motor draait, maar stopt niet of werkt heel erg lang.	- De hoogte en duur van de ontlading is te groot of te veel bochten. - De pomp is verstopt achtergrond.	- Beoordeling installatie. - Haal de stekker, verwijder de pomp en lood achtergrond.
De motor start niet.	- Apparaat niet aangesloten. - Defecte socket. - Probleem motor of timer.	- Sluit de apparatuur. - Repareer het stopcontact. - Raadpleeg een licentie supermarkt.
De motor loopt heel hard.	- Motor geblokkeerd door een vreemd lichaam.	- Zie de instructies om de status van de motor te controleren.
De motor zoemt, maar gaat niet.	- De condensator is defect of motorprobleem. - Motor geblokkeerd door een vreemd lichaam.	- Bel uw winkel. - Zie de instructies om de status van de motor te controleren.

Voor alle andere problemen contact op met de klantenservice of een erkende reparateur.

15) Garantie voorwaarden:

Het apparaat heeft een garantie van 2 jaar vanaf de datum van aankoop onderwerp van een installatie en normaal gebruik: evacuatie van slechts sanitair water.

De garantie is beperkt tot de vervanging of reparatie in onze workshops van defecte onderdelen.

In geen enkel geval houdt de garantie de mogelijkheid van een vordering tot schadevergoeding of schadeloosstelling.

Verpakkingskosten, worden de reiskosten niet gedekt door onze garantie.

De garantie geldt niet voor vervanging of reparaties als gevolg van normale slijtage, beschadiging of ongeval te wijten aan nalatigheid, gebrek aan toezicht of onderhoud van foutieve installatie en alle andere gebreken buiten onze controle.

Onze garantie onmiddellijk en volledig verdwijnt als de klant heeft gewijzigd of gerepareerd zonder onze hardware voorzien.

De reparatie, wijziging of vervanging van onderdelen tijdens de garantieperiode kan het effect van de verlenging van de garantieperiode van het apparaat niet.

Als onze verantwoordelijkheid toch moet worden betrokken, zou het beperkt voor alle schade aan de waarde van de door ons geleverde goederen en uitgevoerd door ons.

De garantie gaat in vanaf de overnamedatum op de factuur van de distributeur.

Deze factuur is vereist voordat de uitvoering van de garantie.

Teksten en tekeningen zijn niet contractueel, de fabrikant behoudt zich het recht voor om wijzigingen door te voeren in zijn hele verspreidingsgebied en de technische en commerciële documenten.

1) Generale:

Questo apparecchio è un dispositivo sviluppato secondo le regole dell'arte e sottoposti a continui controlli qualitativi. Queste prestazioni richiedono rigoroso rispetto delle norme di installazione e di manutenzione portati in questo e in particolare le indicazioni segnate da:



Si noti che il mancato rispetto potrebbe comportare rischi per la sicurezza delle persone.



Attenzione indicazione della presenza di un rischio di origine elettrica.

Questo apparecchio non è destinato a persone (anche bambini) le cui capacità fisiche, sensoriali o mentali sono limitate, o che l'esperienza e la conoscenza sono difetti, a meno che non siano sotto la supervisione e ricevere le istruzioni necessarie per l'uso del dispositivo con l'aiuto di una persona responsabile per la loro sicurezza. Sorvegliare i bambini e garantire che non giochino con l'apparecchio.

2) Applicazione:

Questo apparecchio è solo per uso domestico: fig. 1.

Troverete equivalenti altezza / lunghezza fig. 2.

Nota: ogni curva immessi sul evacuazione riduce la capacità di sollevamento di circa 50 cm per gomito.

3) Elenco dei componenti forniti:

Vedere fig. 3.

4) Le dimensioni e le dimensioni:

Vedere fig. 4.

5) Dati tecnici:

Consumo:	470 W
Frequenza:	50 Hz
Tensione:	230-240 V
Grado di protezione:	IP 44

6) Impianto elettrico:



Non collegare elettricamente il termine dell'installazione.



L'installazione deve essere effettuata da personale qualificato e l'installazione deve essere conforme alle norme vigenti nel paese.

- Se il cavo è danneggiato, deve essere sostituito dal fabbricante o dal suo servizio clienti, al fine di evitare situazioni pericolose.

- Classe I l'apparecchiatura deve essere collegata a una presa di corrente 2 poli + terra.

- La presa deve essere utilizzato esclusivamente per l'unità e la potenza devono essere collegati a un interruttore differenziale da 30 mA e fuso 5A.

7) il montaggio dei tappi laterali: fig. 5

- Inserire la guarnizione conica (J) sul tappo (K) secondo la direzione indicata (la parte più spessa della guarnizione deve essere in contatto con la gamma tappo)

- Inserire come indicato, tutti i "top - cono comune" nel dado (L).

- Avvitare l'intero gruppo sugli ingressi laterali del serbatoio, per esercitare una serraggio per comprimere correttamente la guarnizione.

8) Collegamento a lato ingresso: fig. 6

- Svitare il dado (L) del connettore e rimuovere il gruppo otturatore (K, J).

- Posizionare il tubo in PVC Ø 40 nel dado (L) con la sua guarnizione conica (J) serrare il gruppo al connettore.

Tutti gli elementi collegati agli ingressi laterali devono risultare al di sopra del livello di riflusso ed una goccia di 130 millimetri minima: fig. 7.

9) il collegamento di entrata livello: fig. 8

Il livello può essere collegato in 2 modi:

- Sia su uno degli ingressi laterali

- In entrambi i casi la voce copertura cuttable:

Con un coltello, rimuovere il coperchio, montare il connettore (B) con un collare (C1) all'ingresso del coperchio, collocare il drenaggio del livello Ø 40 mm raccordo (B) e serrare il morsetto (C2)

Qualsiasi dispositivo collegato all'unità deve essere completamente sigillato. Anche una piccola perdita causa accidentale.

L'apparecchio può essere fissato al pavimento: fig. 10.

10) Collegamento di fuggire: fig. 11

- Montare il gomito di scarico (A) e punto nella direzione di drenaggio, serrare il gomito sul dispositivo con un collare (C1).

- Collegare il Ø32 scarico con un collare (C2).

In caso di sollevamento, si consiglia l'installazione di una seconda valvola a cerniera di non ritorno sulla linea di scarico, più vicino all'apparecchio.

Attenzione !!!



- Rispettare una pendenza 1%.
- Evitare punti bassi.

11) Uso e precauzioni:

Attenzione !!!

In caso di assenza prolungata (vacanza), è indispensabile per chiudere l'alimentazione dell'acqua principale della casa. E 'vietato qualsiasi applicazione commerciale o industriale.

Ogni power-up, l'unità si avvia 5 secondi. La macchina inizia automaticamente una volta un certo livello di acqua è raggiunto nel serbatoio.

12) Manutenzione:

Per la pulizia e decalcificazione, utilizzare prodotti decalcificazione sanitari convenzionali.

Per evitare l'accumulo di scala all'interno dell'unità, si consiglia di eseguire decalcificazione:

- Staccare l'apparecchio,
- Aggiungere una dose di decalcificante diluito in 3 o 4 litri di acqua,
- Lasciate riposare qualche ora,
- Ricollegare, risciacquare.

Ripetere l'operazione 2 o 3 volte l'anno.

13) Manutenzione:

Prima di ogni intervento, scollegare l'alimentazione.



Per controllare lo stato del vostro motore: fig. 12.

- Svitare la vite del coperchio
- Sollevare il coperchio
- Inserire una chiave nel motore e ruotarla manualmente:

* Se è possibile eseguire questa parte del motore, quindi aprire il serbatoio e rimuovere il corpo estraneo.

Se non si blocca la turbina, consultare un riparatore autorizzato.

Attenzione !!!

Questo tritatore è dotato di un sistema di protezione termica, togliere alimentazione all'unità per due ore per disinserire la sicurezza dopo surriscaldamento.

14) Malfunzionamento, cause, rimedi:

Alcuni mulini anomalie di funzionamento hanno cause minori. Per aiutare a diagnosticare, fare riferimento alla tabella qui sotto.

Anomalia	Motivi	Soluzioni
L'unità si riavvia in modo intermittente.	- Gli apparecchi collegati perdite. - La valvola di ritegno perde.	- Controllare l'installazione a monte. - Pulire o sostituire la valvola di ritegno.
Il motore funziona correttamente, ma l'acqua va giù lentamente.	- La copertura di ventilazione è ostruito. - Lo scarico è bloccato.	- Stappare lo sfiato. - Chiamare un idraulico.
Il motore gira ma non si ferma o funziona molto lungo.	- L'altezza o la lunghezza di scarico è troppo grande o troppo molti gomiti. - La pompa è intasato sfondo.	- Rivedere l'installazione. - Scollegare, rimuovere la pompa e lo sfondo di piombo.
Il motore non si avvia.	- Il dispositivo non collegato. - Presa difettosa. - Motore Problema o timer.	- Collegare l'apparecchio. - Riparare l'uscita. - Consultare un negozio autorizzato.
Il motore gira molto forte.	- Motore bloccato da un corpo estraneo.	- Vedere le istruzioni per controllare lo stato di motore.
Il motore ronza ma non gira.	- Il condensatore è problema difettoso o motore. - Motore bloccato da un corpo estraneo.	- Chiamate il vostro negozio. - Vedere le istruzioni per controllare lo stato di motore.

Per qualsiasi altro problema contattare il Servizio Clienti o un riparatore autorizzato.

15) Condizioni di garanzia:

L'unità è garantito per 2 anni dalla data di acquisto oggetto di una installazione e l'uso normale: evacuazione di solo acqua sanitaria.

La garanzia è limitata alla sostituzione o riparazione nelle nostre officine dei pezzi difettosi.

In nessun caso la garanzia implica la possibilità di una richiesta di risarcimento danni o indennizzo.

Le spese di spedizione, le spese di viaggio non sono coperti dalla nostra garanzia.

La garanzia non si applica alla sostituzione o riparazione derivanti dalla normale usura, deterioramento o incidente a causa di negligenza, mancanza di supervisione o manutenzione di errata installazione e di tutti gli altri difetti che sfuggono al nostro controllo.

La nostra garanzia immediatamente e completamente scompare se il cliente ha modificati o riparati senza il nostro hardware fornito.

La riparazione, la modifica o sostituzione di componenti durante il periodo di garanzia non possono avere l'effetto di estendere il periodo di garanzia delle attrezzature.

Se la nostra responsabilità dovrebbe comunque essere coinvolti, si sarebbe limitato per tutti i danni al valore della merce da noi fornita e implementata da noi.

La garanzia entra in vigore dalla data di acquisizione sulla fattura del distributore.

La fattura è necessario prima dell'attuazione della garanzia.

Testi e disegni non sono contrattuali, il produttore si riserva il diritto di apportare eventuali modifiche senza preavviso tutta la sua area nonché i documenti tecnici e commerciali.

1) ogólne:

To urządzenie jest urządzenie opracowane zgodnie z zasadami sztuki, i poddaje się ciągłej kontroli jakości. Te występy wymagają ścisłego przestrzegania zasad montażu i konserwacji wniesionych w tym w szczególności wskazania oznaczonych:



Należy pamiętać, że nieprzestrzeganie może spowodować zagrożenia dla bezpieczeństwa osób.



Ostrzegawczy wskazania obecności ryzyka elektrycznym.

To urządzenie nie jest przeznaczone dla osób (w tym dzieci), których fizycznych, sensorycznych lub umysłowych są ograniczone, lub których doświadczenie i wiedza są wady, chyba że są pod nadzorem i otrzymywać niezbędne instrukcje do użytkowania urządzenia z pomocą osoby odpowiedzialnej za ich bezpieczeństwo. Nadzorować dzieci i upewnić się, że nie bawią się urządzeniem.

2) Zastosowanie:

To urządzenie jest wyłącznie do użytku domowego: rys. 1.

Znajdziesz tu ekwiwalenty wysokość / długość rys. 2.

Uwaga: Każdy zakręt umieszczone na ewakuacji zmniejsza udźwig około 50 cm na łokciu.

3) Wykaz części w zestawie:

Patrz rys. 3.

4) Wymiary i wymiary:

Patrz rys. 4.

5) Dane techniczne:

Pobór mocy:	470 W
Częstotliwość:	50 Hz
Napięcie:	230-240 V
Stopień ochrony:	IP 44

6) Instalacja elektryczna:



Nie elektrycznego podłączenia końca instalacji.



Instalacja powinna być wykonana przez wykwalifikowany personel i instalacji muszą być zgodne z obowiązującymi normami w kraju.

- Jeśli kabel jest uszkodzony, musi zostać wymieniony przez producenta lub jego obsługa klienta w celu uniknięcia zagrożenia.

- Klasa I sprzęt musi być podłączony do gniazda 2 bieguny + ziemi.

- Gniazdo musi być wykorzystywane wyłącznie na jednostki i mocy muszą być podłączone do wyłącznika różnica 30 mA i skondensowany 5 A.

7) montażu zaśleпки boczne: rys. 5

- Umieścić stożkową uszczelkę (j), w pokrywie (k), zgodnie z kierunkiem wskazanym (najgrubsza część uszczelnienia może znajdować się w kontakcie z zakresu cap)

- Włóż jak wskazano, wszystkie «top - stożek staw» w nakrętce (L).

- Wkręć całego zespołu na wlotach bocznych zbiornika do wywierania docisku prawidłowo sprężania uszczelki.

8) Podłączanie do strony wejściowej: rys. 6

- Odkręcić nakrętkę (L) złącza i usuwania zespół grzyba (K, J).

- Umieść rur PVC Ø 40 w nakrętce (L) z uszczelnieniem stożkowym jej (J) dokręcić zespół złącza.

Wszystkie elementy podłączone do wejścia ubocznych powinno prowadzić się powyżej poziomu chłodnicą zwrotną, mają spadek 130mm najmniej: rys. 7.

9) połączenie zlewu wpisu: rys. 8

Umywalka może być podłączony na 2 sposoby:

- Albo na jednym z bocznych wejść

- Albo wpis nadaje się do krojenia okładki:

Za pomocą noża, zdejmij pokrywę, zamontować złącze (B) z kołnierzem (C1) na wejściu do pokrywką, umieścić odpływ zlewu Ø mocowania 40 mm (B) i dokręcić zacisk (C2)

Każde urządzenie podłączone do urządzenia musi być całkowicie zamknięte. Nawet niewielki przeciek powoduje nieoczekiwany początek.

Urządzenie może być mocowana do podłogi: rys. 10.

10) Połączenie uciec: rys. 11

- Założyć łokieć rozładowania (A) i skierować go w kierunku odwodnienia, dokręcić kolanko na urządzeniu z kołnierzem (C1).

- Podłącz Ø32 spustowy z kołnierzykiem (C2).

W przypadku podnoszenia, zalecamy instalację drugiego zwrotnego kłapy na linii tłocznej, najbliższej urządzenia.

Ostrzeżenie !!!



- Szanuj nachylenie 1%.
- Należy unikać niskich płamy.

11) Wykorzystanie i środki ostrożności:

Ostrzeżenie !!!

W przypadku dłuższej nieobecności (urlop), należy bezwzględnie wyłączyć główny dopływ wody do domu.

Każdy wniosek handlowych lub przemysłowych, jest zabronione.

Każdy włączeniu zasilania, urządzenie rozpocznie się 5 sekund. Urządzenie uruchamia się automatycznie po osiągnięciu pewnego poziomu wody uzyskuje się w zbiorniku.

12) Konserwacja:

Do czyszczenia i usuwania kamienia, używać konwencjonalnych produktów do usuwania kamienia sanitarnych.

Aby zapobiec gromadzeniu się wewnątrz skali jednostki, wskazane jest, aby wykonać regularne usuwanie kamienia:

- Odłączyć urządzenie,

- Dodaje dawkę środka odkamieniającego rozcieńczone w 3 lub 4 litry wody,

- Odstawić na kilka godzin,

- Ponownie przemyć.

Powtórz 2 lub 3 razy w roku.

13) Konserwacja:

Przed jakiegokolwiek interwencji, odłączyć zasilanie.



Aby sprawdzić stan silnika: rys. 12.

- Odkręcić śrubę pokrywy
- Podnieś pokrywę
- Ustawić kluczyk w wale silnika i włączyć go ręcznie:

* Jeśli można uruchomić tej części silnika, a następnie otworzyć zbiornik i usunąć ciało obce.

Jeśli nic nie blokuje turbiny, należy skonsultować się z autoryzowanym fachowca.

Ostrzeżenie !!!

Ta niszczarka wyposażona jest w system ochrony termicznej, należy odłączyć zasilanie urządzenia przez dwie godziny do rozbrojenia bezpieczeństwa po przegrzaniu.

14) Usterki, przyczyny, środki zaradcze:

Niektóre młyny anomalie operacyjne mają drobne przyczyny. Aby pomóc zdiagnozować można znaleźć w poniższej tabeli.

Anomalia	Uzasadnienie	Rozwiązania
Urządzenie włącza się sporadycznie.	- Podłączone mecze przecieka. - Zawór zwrotny jest nieszczelny.	- Sprawdź instalację w górę. - Oczyszczyć lub wymienić zawór wyboru.
Silnik pracuje poprawnie, ale woda opada powoli.	- Pokrywa odpowietrznik jest zatkana. - Odpływ jest zablokowany.	- Odkorkować odpowietrznik. - Zadzwoń do hydraulika.
Silnik obraca się, ale nie zatrzymuje się lub działa bardzo długo.	- Wysokość i długość wyładowania jest zbyt duża lub zbyt wiele łokcie. - Pompa jest zatkana tło.	- Instalacja przeglądania. - Odłącz, wyjąć pompę i ołowiu w tle.
Silnik nie uruchamia się.	- Urządzenie nie jest podłączone. - Gniazdo Wadliwy. - Silnik problem lub czasowy.	- Podłączenie urządzenia. - Naprawa wylot. - Skonsultować się z licencjonowanym sklep spożywczy.
Silnik pracuje bardzo głośno.	- Silnik zablokowana przez obce ciało.	- Zobacz instrukcje, aby sprawdzić stan silnika.
Silnik brzęczy, ale nie włącza.	- Kondensator jest uszkodzony lub silnika problemem. - Silnik zablokowana przez obce ciało.	- Zadzwoń do swojego sklepu. - Zobacz instrukcje, aby sprawdzić stan silnika.

W przypadku wszystkich innych problemów skontaktuj się z działem obsługi klienta lub autoryzowanego fachowca.

15) Warunki gwarancji:

Urządzenie jest gwarantowana przez 2 lata od daty zakupu temat instalacji i normalnego użytku: ewakuacji tylko wody sanitarnej.

Gwarancja jest ograniczona do wymiany lub naprawy w naszych warsztatach wadliwych części.

W żadnym przypadku gwarancja zakłada możliwość roszczenia o odszkodowanie lub zadośćuczynienie.

Wysyłki i opakowania, koszty podróży nie są objęte naszej gwarancji.

Gwarancja nie ma zastosowania do wymiany lub naprawy wynikające z normalnego zużycia, uszkodzenia lub wypadku na skutek zaniedbania, braku nadzoru lub konserwacji nieprawidłowej instalacji i wszystkich innych wad poza naszą kontrolą.

Nasza gwarancja natychmiast i całkowicie znika, gdy klient lub naprawiane bez naszego sprzętu, pod warunkiem.

Naprawa, modyfikacja lub wymiana części w okresie gwarancji nie może mieć wpływu na wydłużenie okresu gwarancyjnego sprzętu.

Jeżeli nasza odpowiedzialność powinna być jednak zaangażowane, byłoby ograniczone za wszystkie szkody do wartości towarów dostarczonych przez nas i wdrożone przez nas.

Gwarancja obowiązuje od dnia nabycia na fakturze dystrybutora.

Ta faktura jest wymagana przed realizacją gwarancji.

Teksty i rysunki nie są umowne, producent zastrzega sobie prawo do wprowadzania zmian bez powiadomienia w całym zakresie, a także dokumentów technicznych i handlowych.

1) Allmänt:

Denna apparat är en anordning utvecklats enligt konstens regler och utsattes för kontinuerlig kvalitetskontroll. Dessa föreställningar kräver strikt överensstämmelse med installations- och underhållsregler som väckts i detta och i synnerhet de uppgifter som är markerade med:



Observera att underlåtenhet att följa kan resultera i risker för människors säkerhet.



Varnings indikation på närvaron av en risk för elektriskt ursprung.

Denna apparat är inte avsedd för personer (inklusive barn) vars fysiska, sensoriska eller mentala kapacitet är begränsad, eller som erfarenhet och kunskap är fel, om de inte är under uppsikt och få de nödvändiga användarinstruktioner enheten med hjälp av en person som ansvarar för deras säkerhet. Övervaka barn och se till att de inte leker med apparaten.

2) Användning:

Den här apparaten är endast avsedd för hemmabruk: fig. 1.

Du hittar medel höjd / längd fig. 2.

Obs: Varje böj placeras på evakueringen minskar lyftkapacitet på ca 50 cm per armbågen.

3) Lista över delar levereras:

Se fig. 3.

4) Mått och dimensioner:

Se fig. 4.

5) Teknisk data:

Förbrukning:	470 W
Frekvens:	50 Hz
Spänning:	230-240 V
Skyddsklass:	IP 44

6) Elinstallation:



Inte elektriskt förbinda slutet av installationen.



Installationen ska utföras av kvalificerad personal och installation skall följa gällande normer i landet.

- Om kabeln är skadad, måste den bytas ut av tillverkaren eller dennes kundtjänst för att undvika fara.

- Klass I utrustningen måste anslutas till ett uttag 2 poler + jord.

- Uttaget måste användas uteslutande för enheten och makt måste anslutas till en 30 mA differentialbrytare och smält 5 A.

7) montering av gavlar: fig. 5

- Sätt den koniska tätningen (J) på locket (K) i enlighet med den angivna riktningen (den tjockaste delen av tätningen måste vara i kontakt med locket intervall)

- Sätt som anges, alla "top - kon gemensamma" i muttern (L).

- Skruva hela aggregatet på sidoinlopp i tanken, för att utöva en kläm att korrekt komprimera tätningen.

8) Anslutning till ingångssidan: fig. 6

- Skruva av muttern (L) av kontakten och ta bort stickkontakthopsättningen (K, J).

- Placera PVC-rör Ø 40 i muttern (L) med sin koniska tätning (J) dra enheten till kontakten.

Alla delar som är anslutna till sido entréer bör leda ovanför reflux och har en droppe 130mm minimum: fig. 7.

9) anslutning av ingångs sjunka: fig. 8

Sink kan anslutas på 2 sätt:

- Antingen på en av sido ingångar

- Antingen posten skärbar omslag:

Med hjälp av en kniv, ta bort locket, montera kontakten (B) med en krage (C1) på entré av locket, placera dräneringen av diskbanken Ø 40 mm i beslaget (B) och dra åt klämman (C2)

Varje enhet som är ansluten till enheten måste vara helt tät. Även en liten läcka orsakar oväntad start.

Apparaten kan fästas i golvet: fig. 10.

10) Anslutning till fly: fig. 11

- Montera avloppsknäet (A) och rikta den i riktning dränering, dra armbågen på enheten med en krage (C1).

- Anslut avlopps Ø32 med en krage (C2).

Vid lyft, rekommenderar vi installation av en andra backklaffventil på utloppsledningen, närmast till apparaten.

Varning !!!



- Respektera en 1% lutning.
- Undvik låga punkter.

11) Användning och försiktighetsåtgärder:

Varning !!!

Vid långvarig frånvaro (semester), är det nödvändigt att stänga av huvudvattenledningen till huset.

Varje kommersiell eller industriell tillämpning är förbjuden.

Varje power-up, startar enheten upp 5 sekunder. Apparaten startar automatiskt när en viss vattennivå uppnåtts i tanken.

12) Underhåll:

För rengöring och avkalkning, använder konventionella avkalkning hygienprodukter.

För att förhindra skala uppbyggd inuti enheten, är det lämpligt att utföra regelbundna avkalkning:

- Koppla ur apparaten,
- Lägg en dos avkalkningsmedel utspädd i 3 eller 4 liter vatten,
- Låt stå i flera timmar,
- Anslut, skölj.

Upprepa 2 eller 3 gånger per år.

13) Underhåll:**Innan du börjar, koppla bort strömförsörjningen.**

För att kontrollera status för din motor: fig. 12.

- Skruva av täckskruven
- Lyft locket
- Placera en nyckel i motoraxeln och vrid den manuellt:

* Om du kan köra den här delen av motorn, öppna sedan din tank och ta bort det främmande föremålet.

Om inget blockerar turbinen, kontakta en auktoriserad reparatör.

Varning !!!

Denna dokumentförstörare är utrustad med ett termiskt skyddssystem, koppla bort strömmen till enheten för två timmar att avvärja säkerheten efter överhettning.

14) Fel, orsaker, åtgärder:

Vissa fabriker som är verksamma anomalier har mindre orsaker. För att hjälpa till att diagnostisera, se tabellen nedan.

Anomali	Anledningar	Lösningar
Enheten startar intermittent.	- De anslutna armaturer läcker. - Backventilen läcker.	- Kontrollera installationen uppströms. - Rengör eller byt backventilen.
Motorn går korrekt men vattnet går ner långsamt.	- Ventilationskåpan är blockerad. - Avlopps är blockerad.	- Korka ventilen. - Ring en rörmokare.
Motorn roterar men inte stannar eller går mycket långt.	- Höjden eller längd hos urladdning är alltför stora eller alltför många armbågar. - Pumpen är igensatt bakgrund.	- Recensioner installationen. - Koppla bort pumpen och bly bakgrund.
Motorn startar inte.	- Enheten är inte ansluten. - Felaktig uttag. - Motorproblem eller förseningar.	- Anslut utrustningen. - Reparera utloppet. - Konsultera en licensierad närbutik.
Motorn går mycket högt.	- Motor blockerad av en främmande kropp.	- Se instruktioner för att kontrollera status för motorn.
Motorn surrar, men går inte att slå.	- Kondensatorn är defekt eller motorproblem. - Motor blockerad av en främmande kropp.	- Ring din butik. - Se instruktioner för att kontrollera status för motorn.

För alla andra problem kontakta kundtjänst eller en auktoriserad reparatör.

15) Garantivillkor:

Enheten är garanterad i 2 år från inköpsdatum föremål för en installation och normal användning: evakuering av enbart sanitärt vatten.

Garantin är begränsad till utbyte eller reparation i våra verkstäder defekta delar.

Inte i något fall innebär garantin möjligheten att ett yrkande om skadestånd eller ersättning.

Porto och packning, där kostnaderna för resor inte täcks av vår garanti. Garantin gäller inte för utbyte eller reparation till följd av normalt slitage, försämring eller olycksfall på grund av försumlighet, bristande tillsyn eller underhåll av felaktig installation och alla andra fel som ligger utanför vår kontroll.

Vår garanti omedelbart och fullständigt försvinner om kunden har ändrat eller repareras utan vår hårdvara tillhandahålls.

Reparation, modifiering eller utbyte av delar under garantiperioden kan inte få till följd att förlänga garantitiden på utrustningen.

Om vårt ansvar ändå skulle vara inblandade, skulle det vara begränsad för alla skador till ett värde av de varor som levereras av oss och genomförs av oss.

Garantin träder i kraft från och med förvärvstidpunkten på fakturan distributören.

Denna faktura krävs före genomförandet av garantin.

Texter och ritningar är inte avtalsenliga tillverkaren förbehåller sig rätten att göra några ändringar utan förvarning i hela sitt sortiment samt de tekniska och kommersiella dokument.

1) Generelt:

Dette apparat er en anordning udviklet i henhold til reglerne i kunst og udsat for løbende kvalitetskontrol. Disse forestillinger kræver nøje overholdelse af installation og vedligeholdelse regler bragt i denne og især de indikationer markeret med:



Bemærk, at manglende overholdelse kan medføre risici for personers sikkerhed.



Advarsel indikation af tilstedeværelsen af en risiko for elektrisk oprindelse.

Dette apparat er ikke beregnet til personer (inklusive børn), hvis fysiske, sensoriske eller mentale evner er begrænsede, eller som erfaring og viden er fejl, medmindre de er under opsyn og modtage de nødvendige instrukser til brug enheden ved hjælp af en person med ansvar for deres sikkerhed. Overvåge børn og sikre, at de ikke leger med apparatet.

2) Anvendelse:

Dette apparat er kun til husholdningsbrug: fig. 1.

Du vil finde ækvivalenter højde / længde fig. 2.

Bemærk: Hver bøje placeret på evakueringen reducerer løftekapacitet på ca. 50 cm pr albuen.

3) Liste over dele medfølger:

Se fig. 3.

4) Mål og dimensioner:

Se fig. 4.

5) Tekniske data:

Forbrug:	470 W
Frekvens:	50 Hz
Spænding:	230-240 V
Beskyttelse grad:	IP 44

6) Elektrisk installation:



Ikke elektrisk at forbinde udgangen af installationen.



Installationen skal udføres af kvalificeret personale og installationen skal overholde gældende standarder i landet.

- Hvis kablet er beskadiget, skal den udskiftes af fabrikanten eller hans kundeservice for at undgå enhver risiko.
- Klasse I udstyret skal tilsluttes en stikkontakt 2 poler + jord.
- Stikkontakten skal udelukkende anvendes til enheden og magt skal være tilsluttet en 30 ma differential afbryder og sammensmeltet 5 A.

7) montering af sidedækslerne: fig. 5

- Sæt den koniske forsegling (J) på hættten (K) i henhold til den angivne retning (den tykkeste del af pakningen skal være i kontakt med hættten område)
- Sæt som angivet, alle "top - kegle fælles" i møtrikken (L).
- Skru hele samlingen på siden indløb af tanken, at udøve en fastspænding til korrekt komprimere forseglingen.

8) Tilslutning til indgangssiden: fig. 6

- Skru møtrikken (L) af stikket og fjern stikket forsamling (K, J).
- Placer PVC rør Ø 40 i møtrikken (L) med sin koniske tætning (J) stramme samlingen til stikket.

Alle elementer er forbundet til sideindgangene bør resultere over niveauet for tilbagesvaling og har et fald på 130 mm minimum: fig. 7.

9) tilslutning til indrejse vask: fig. 8

Vasken kan tilsluttes på 2 måder:

- Enten på en af side indgange

- Enten posten skærbar dæksel:

Ved hjælp af en kniv, fjern dækslet, monter stik (B) med en krave (C1) på indgangen af låget, placere afløbet af vasken Ø 40 mm i beslaget (B), og spænd klemmen (C2)

Enhver enhed tilsluttet til enheden skal være helt tæt. Selv en lille læk forårsager uventet start.

Apparatet kan være fastgjort til gulvet: fig. 10.

10) Forbindelse til undslippe: fig. 11

- Monter udledning albue (A) og pege i retning dræning, stramme albuen på enheden med en krave (C1).

- Tilslut afløb Ø32 med en krave (C2).

I tilfælde af løfte-, anbefaler vi installation af en anden kontraklap ventil på trykledning, tættest på apparatet.

Advarsel !!!



Respektere en 1% hældning.
Undgå lave pletter.

11) Brug og forholdsregler:

Advarsel !!!

I tilfælde af længerevarende fravær (ferie), er det bydende nødvendigt at slukke den vigtigste vandforsyning til huset. Enhver kommerciel eller industriel anvendelse er forbudt.

Hver power-up, starter enheden op 5 sekunder. Apparatet starter automatisk, når en vis vandstand er nået i tanken.

12) Vedligeholdelse:

Til rengøring og afkalkning, bruger konventionelle afkalkning sanitære produkter.

For at forhindre skala oprustning inde i enheden, er det tilrådeligt at udføre regelmæssig afkalkning:

- Afbryd apparatet,
- Tilføj en dosis afkalkningsmiddel fortyndet i 3 eller 4 liter vand,
- Lad det stå i flere timer,
- Tilslut, skylles.

Gentag 2 eller 3 gange om året.

13) Vedligeholdelse:**Før ethvert indgreb, afbryde strømforsyningen.**

For at kontrollere status for din motor: fig. 12

- Skru låget skruen
- Løft dækslet
- Sæt en nøgle i motorakslen og drej den manuelt:

* Hvis du kan køre denne del af motoren, derefter åbne din tank, og fjerne fremmedlegemet.

Hvis der ikke blokerer turbinen, konsultere en autoriseret reparatør.

Advarsel !!!

Dette shredder er udstyret med et system, termisk beskyttelse, afbryde strømmen til enheden i to timer for at afvæbne sikkerheden efter overophedning.

14) Fejl, årsager, løsninger:

Nogle møller opererer anomalier har mindre årsager. For at hjælpe med at diagnosticere, se nedenstående tabel.

Anomali	Årsager	Løsninger
Enheden genstarter med mellemrum.	- De tilsluttede armaturer utæt. - Kontraventilen er utæt.	- Kontrollér installationen opstrøms. - Rens eller ændre kontraventilen.
Motoren kører korrekt, men vandet går langsomt ned.	- Det aftræk dækning er tilstoppet. - Afløbet er tilstoppet.	- Trække proppen udluftning. - Ring til en blikkenslager.
Motoren roterer, men stopper ikke eller kører meget længe.	- Højden eller længden af udledning er for store eller for mange albuer. - Pumpen er tilstoppet baggrund.	- Anmeldelse installation. - Træk stikket, fjern pumpen og bly baggrund.
Motoren starter ikke.	- Enhed ikke tilsluttet. - Defekt stik. - Problem motoren eller timer.	- Tilslut udstyret. - Reparation af stikkontakten. - Kontakt en autoriseret dagligvarebutik.
Motoren kører meget højt.	- Motoren blokeret af et fremmedlegeme.	- Se vejledning for at kontrollere status for motoren.
Motoren summer, men kører ikke.	- Kondensatoren er defekt eller motoren problem. - Motoren blokeret af et fremmedlegeme.	- Ring til din butik. - Se vejledning for at kontrollere status for motoren.

For ethvert andet problem kontakte kundeservice eller en autoriseret reparatør.

15) Garantibetingelser:

Enheden er garanteret for 2 år fra købsdatoen genstand for en installation og normal brug: evakuering af kun brugsvand.

Garantien er begrænset til udskiftning eller reparation i vores workshops af defekte dele.

I intet tilfælde indebærer garanti muligheden for et krav om erstatning eller godtgørelse.

Porto og pakning, er rejseudgifter ikke dækkes af vores garanti.

Garantien gælder ikke for udskiftning eller reparation som følge af normal slitage, forringelse eller ulykke på grund af uagtsomhed, manglende tilsyn eller vedligeholdelse af fejlagtig installation og alle andre fejl uden for vores kontrol.

Vores garanti øjeblikkeligt og helt forsvinder, hvis kunden har ændret eller repareret uden vores hardware forudsat.

Reparere, ændring eller udskiftning af dele i garantiperioden, kan ikke have den virkning at forlænge garantiperioden af udstyret.

Hvis vores ansvar alligevel bør inddrages, vil det være begrænset for alle skader til værdien af de varer, leveret af os og gennemført af os.

Garantien træder i kraft fra overtagelsestidspunktet på fakturaen forhandleren.

Denne faktura er nødvendig, før gennemførelsen af garantien.

Tekster og tegninger er ikke kontraktforhold Producenten forbeholder sig ret til at foretage ændringer uden varsel i hele sit sortiment samt de tekniske og kommercielle dokumenter.

1) Allgemeines:

Dieses Gerät ist ein nach den Regeln der Kunst und einer ständigen Qualitätskontrolle unterzogen entwickeltes Gerät. Diese Leistungen erfordern die strikte Einhaltung der Montage- und Wartungsvorschriften in diesem und vor allem brachte die Indikationen gekennzeichnet durch:



Beachten Sie, dass die Nichtbeachtung drohen Gefahren für die Sicherheit von Personen zur Folge haben.



Warnung Hinweis auf das Vorhandensein einer Gefahr eines elektrischen Ursprungs.

Dieses Gerät ist nicht für Personen (einschließlich Kindern), deren physische, sensorische oder geistige Fähigkeiten begrenzt sind, oder die Erfahrung und das Wissen sind Mängel, sofern sie nicht unter Aufsicht und erhalten die notwendigen Anweisungen für die Verwendung des Gerätes mit Hilfe von einer verantwortlichen Person bestimmt um ihre Sicherheit. Kinder beaufsichtigen und sicherstellen, dass sie nicht mit dem Gerät spielen.

2) Anwendung:

Dieses Gerät ist nur für den Hausgebrauch: abb. 1.

Sie werden Äquivalente Höhe / Länge finden abb. 2.

Hinweis: Jede Kurve auf die Evakuierung angeordnet reduziert die Tragkraft von etwa 50 cm pro Ellenbogen.

3) Liste der Teile ausgeliefert:

Siehe abb. 3.

4) Maße und Abmessungen:

Siehe abb. 4.

5) Technische Daten:

Verbrauch:	470 W
Frequenz:	50 Hz
Spannung:	230-240 V
Schutzart:	IP 44

6) Elektroinstallation:



Nicht elektrisch die Ende der Installation.



Die Installation sollte von Fachpersonal und die Installation durchgeführt werden, müssen mit den aktuellen Normen des Landes einzuhalten.

- Wenn das Kabel beschädigt ist, muss es durch den Hersteller oder seinen Kundendienst, um eine Gefahr zu vermeiden ersetzt werden.
- Klasse I muss das Gerät an eine Steckdose 2-polig + Erde angeschlossen werden.
- Die Steckdose muss ausschließlich für die Einheit und Macht verwendet werden müssen, um einen 30 mA Fehlerstromschutzschalter angeschlossen werden und kondensierte 5 A.

7) der Montage der Seitenkappen: Abb. 5

- Legen Sie die konische Dichtung (J) an der Kappe (K) entsprechend der angegebenen Richtung (der dicksten Stelle der Dichtung muss in Kontakt mit dem Kappenbereich liegen)
- Setzen Sie, wie angegeben, sind alle „top - Konusverbindung“ in der Mutter (L).
- Schrauben Sie die gesamte Baugruppe auf den Seiteneingänge

des Tanks, um eine Klemm um die Dichtung richtig komprimieren auszuüben.

8) An die Eingangsseite: abb. 6

- Die Mutter (L) des Steckers Lösen und Entfernen der Steckeranordnung (K, J).
- Stellen Sie das PVC-Rohr Ø 40 in der Mutter (L) mit seinem konischen Dichtung (J) ziehen Sie die Baugruppe mit dem Anschluss.

Alle Elemente auf die Seiteneingänge angeschlossen sind, sollten über das Niveau der Rückfluss führen und haben einen Rückgang von 130 mm Mindest: abb. 7.

9) Anschluss für die Einreise Waschbecken: abb. 8

Das Waschbecken kann auf 2 Arten angeschlossen werden:

- Entweder auf einem der Seiteneingänge
- Entweder ist der Eintrag cuttable Cover:

Mit einem Messer, entfernen Sie die Abdeckung, montieren Sie den Stecker (B) mit einem Kragen (C1) auf den Eingang des Deckels, setzen Sie den Drain des Waschbecken Ø 40 mm in Beschlag (B) und ziehen Sie die Klammer (C2).

Jedes Gerät, an das Gerät angeschlossen ist vollständig versiegelt werden. Selbst ein kleines Leck verursacht unerwarteten Anlauf.

Die Vorrichtung kann auf dem Boden befestigt werden: abb. 10.

10) Anschluss zu entkommen: abb. 11

- Den Entsorgungsbogen (A) und richten Sie sie in Richtung Entwässerung, ziehen Sie die Ellbogen auf dem Gerät mit einem Kragen (C1).
- Schließen Sie den Ablauf Ø32 mit einem Kragen (C2). Im Falle einer Aufhebung, empfehlen wir den Einbau eines zweiten Rückschlagklappenventil in der Druckleitung, in der Nähe des Gerätes.

Warnung !!!



- Sorgen Sie für einen 1% Gefälle.
- Vermeiden Sie niedrige Stellen.

11) Verwenden Sie und Vorsichtsmaßnahmen:

Warnung !!!

Bei längerer Abwesenheit (Urlaub), ist es unerlässlich, zum Absperren der Hauptwasserversorgung bis zum Haus. Jede gewerbliche oder industrielle Anwendung ist untersagt.

Jedes Einschalten startet das Gerät bis 5 Sekunden gedrückt. Das Gerät startet automatisch, sobald ein bestimmter Wasserstand im Tank erreicht wird.

12) Wartung:

Für Reinigungs- und Entkalkungsprogramm, verwenden konventionelle Entkalkung Sanitärprodukte.

Um Kalkablagerungen im Inneren des Gerätes zu vermeiden, ist es ratsam, regelmäßige Entkalkung durchführen:

- Trennen Sie das Gerät,
 - Fügen Sie eine Dosis von Entkalkungsmittel in 3 oder 4 Liter Wasser verdünnt,
 - Lassen Sie stehen mehrere Stunden,
 - Schließen Sie gründlich.
- Wiederholen 2 oder 3 mal pro Jahr.

13) Wartung:**Vor jedem Eingriff, trennen Sie das Netzteil.**

Um den Status Ihres Motors zu überprüfen, abb. 12.

- Die Verschlusschraube abschrauben
- Heben Sie die Abdeckung
- Legen Sie einen Schlüssel in der Motorwelle und schalten Sie ihn manuell:

* Wenn Sie diesen Teil des Motors laufen, dann öffnen Sie den Tank und entfernen Sie den Fremdkörper.

Wenn nichts unternommen wird die Blockierung der Turbine bei einem Fachhandwerker.

Warnung !!!

Dieser Aktenvernichter ist mit einer Thermosicherung ausgestattet, ziehen Sie das Netzteil an das Gerät zwei Stunden, um die Sicherheit nach Überhitzung zu entwarnen.

14) Störung, Ursachen, Abhilfemaßnahmen:

Einige Mühlen Betriebsanomalien haben kleinere Ursachen. Zur Diagnose, in der folgenden Tabelle entnehmen.

Anomalie	Gründe	Lösungen
Das Gerät startet mit Unterbrechungen.	- Die angeschlossenen Armaturen undicht. - Das Rückschlagventil undicht ist.	- Prüfen Sie die Installation vor. - Reinigen oder wechseln Sie das Rückschlagventil.
Der Motor korrekt ausgeführt, aber das Wasser geht langsam nach unten.	- Die Belüftungsabdeckung ist verstopft. - Der Ablauf blockiert.	- Entkorken der Entlüftung. - Rufen Sie einen Klempner.
Der Motor dreht sich aber nicht stoppen oder läuft sehr lange.	- Die Höhe oder Länge der Entladung ist zu groß oder zu viele Ellenbogen. - Die Pumpe ist verstopft Hintergrund.	- Überprüfung der Installation. - Ziehen Sie, nehmen Sie die Pumpe und Blei Hintergrund.
Der Motor startet nicht.	- Gerät nicht angeschlossen. - Fehlerhafte Steckdose. - Motorproblem oder Verspätung.	- Schließen Sie das Gerät. - Reparieren Sie die Steckdose. - Wenden Sie eine lizenzierte Laden.
Der Motor läuft sehr laut.	- Motor durch einen Fremdkörper blockiert.	- Siehe die Anweisungen, um den Status des Motors zu überprüfen.
Der Motor brummt, aber nicht eingeschaltet.	- Der Kondensator ist defekt oder Motorproblem. - Motor durch einen Fremdkörper blockiert.	- Rufen Sie Ihren Speicher. - Siehe die Anweisungen, um den Status des Motors zu überprüfen.

Bei allen anderen Problemen kontaktieren Sie den Kundendienst oder einen autorisierten Mechaniker.

15) Gewährleistungsbedingungen:

Evakuierung von nur Brauchwasser: Das Gerät ist für 2 Jahre ab dem Kaufdatum unterliegen einer Anlage und normalem Gebrauch garantiert.

Die Garantie beschränkt sich auf Austausch oder die Reparatur in der Werkstatt von defekten Teilen.

In keinem Fall die Garantie beinhaltet die Möglichkeit eines Anspruchs auf Schadensersatz oder Entschädigung.

Porto und Verpackung werden Reisekosten nicht durch unsere Garantie abgedeckt.

Die Garantie erstreckt sich nicht auf den Ersatz oder Reparaturen, die aus normaler Abnutzung, Beschädigung oder Unfall aufgrund von Fahrlässigkeit, mangelnde Überwachung oder Wartung von fehlerhafter Montage und alle anderen Defekte außerhalb unserer Kontrolle anzuwenden.

Unsere Garantie unverzüglich und vollständig verschwindet, wenn der Auftraggeber verändert oder repariert ohne unsere Hardware unterstützt.

Die Reparaturen, Modifikationen oder Austausch von Teilen innerhalb der Garantiezeit kann nicht die Wirkung haben, die Verlängerung der Garantiezeit des Gerätes.

Wenn unsere Verantwortung dennoch einbezogen werden, wäre es für alle Schäden auf den Wert der von uns gelieferten Ware begrenzt und von uns umgesetzt werden.

Die Garantie tritt ab dem Erwerbszeitpunkt auf der Rechnung der Vertriebspartner.

Diese Rechnung vor Durchführung der Garantie erforderlich.

Texte und Zeichnungen sind nicht vertraglich, der Hersteller behält sich das Recht vor, Änderungen ohne vorherige Ankündigung während seiner Strecke sowie die technische und kaufmännische Dokumente zu machen.

1) Általános:

Ez a készülék egy olyan eszköz kifejlesztése szerint a szabályok a művészet és vissza, folyamatos minőség-ellenőrzés. Ezek az előadások igényelnek szigorú betartását a telepítési és karbantartási szabályokat hoztak ebben, és különösen a jelzések jelenti:



Ne feledje, hogy nem tartása okozhat veszélyeket, amelyek a személyek biztonságát.



Figyelmeztető jelzés jelenlétének veszélye villamos eredetű.

Ezt a készüléket nem olyan személyeknek (beleértve gyerekeket), akik testi, érzékszervi vagy mentális képességekkel korlátozottak, illetve amely a tapasztalat és a tudás hibák, kivéve, ha felügyelet mellett és megkapja a szükséges használati utasítást a készülék segítségével egy felelős személy a biztonságukért. A gyermekek felügyelete és biztosítása érdekében, hogy ne játsszanak a készülékkel.

2) Alkalmazás:

Ez a készülék kizárólag háztartási használatra: ábra. 1.

Meg fogja találni ekvivalens magasság / hosszúság ábra. 2.

Megjegyzés: Minden kanyarban helyezni a kiürítési csökkenti az emelési kapacitása mintegy 50 cm-nyi könyökét.

3) listája megtalálható alkatrészek:

Lásd ábra. 3.

4) Méretek és méretek:

Lásd ábra. 4.

5) Műszaki adatok:

Fogyasztás:	470 W
Frekvencia:	50 Hz
Feszültség:	230-240 V
Védettség:	IP 44

6) Az elektromos telepítés:



Ne elektromosan csatlakoztatni a végén a telepítést.



A telepítést kell végezni szakképzett személyzet és a beépítésnek meg kell felelnie a hatályos előírásoknak az országban.

- Ha a kábel sérült, ki kell cserélni a gyártó vagy a Ügyfélszolgálat annak érdekében, hogy a kockázatok elkerülése.
- I osztályú berendezés csatlakoztatni kell egy aljzat 2 pólus + föld.
- Az aljzat kell kizárólag az egység és a hatalom kell csatlakoztatni egy 30 mA eltérés megszakító és a zsigorított 5 A.

7) illeszkedő oldalán sapkák: ábra. 5

- Helyezze a kúpos foka (J), az alsó részen (K) szerint a jelzett irányba (a legvastagabb része a pecsétet kell érintkeznie kell a kupakot tartományban)
- Helyezze jelzett, minden «top - kónuszos» a dió (L).
- Csavarja az egész szerelvényt oldalán öblök a tartály, hogy gyakoroljon egy szorító, hogy megfelelően tömöríteni a pecsétet.

8) Csatlakozás bemeneti oldalon: ábra. 6

- Csavarja le az anyát (L) a csatlakozó és a dugó eltávolítása szerelvénnyel (K, J).
- Helyezze a PVC cső Ø 40 és az anya (L) kúpos foka (J) húzza meg a szerelvényt a csatlakozó.

Minden elemei, oldalsó bejáratok kell eredményeznie szintje felett reflux és egy csepp 130mm minimális: ábra. 7.

9) kapcsolat a belépési mosogató: ábra. 8

A mosogató lehet csatlakoztatni 2 módon:

- Vagy az egyik oldalsó bejáratok
- Vagy a belépési vágható fedél:
Késsel, távolítsa el a fedelet, szerelje fel a csatlakozó (B) galléros (C1) a bejáratnál a fedelet, helyezze a lefolyó a mosogató Ø 40 mm szerelés (B) és rögzítse a bilincset (C2).

Bármilyen eszköz csatlakozik az egységhez legyen teljesen zárt. Még egy kis szivárgás okozza váratlan indítás.

A berendezés lehet rögzített a földre: ábra. 10.

10) kapcsolat menekülni: ábra. 11

- Helyezze a mentesítési könyök (A), és pont ez az irányba vízelvezető, húzza meg a könyökét az eszközt a gallér (C1).
- Csatlakoztassa a leeresztő Ø32 galléros (C2).

Abban az esetben, emelés, ajánljuk a telepítés egy második visszacsapó csappantyút a nyomóvezeték, legközelebb a készüléket.

Figyelmeztetés !!!



- Tiszteletben tartja az 1% -os lejtéssel.
- Kerülje az alacsony foltok.

11) használata és óvintézkedések:

Figyelmeztetés !!!

**Abban az esetben, hosszabb távollét (szabadság), elengedhetetlen, hogy állítsa le a fő vízvezeték a házban.
Bármely kereskedelmi vagy ipari alkalmazás tilos.**

Minden hatalom, az egység bekapcsol 5 másodpercre. A készülék automatikusan elindul, ha egy bizonyos vízszint eléri a tartályban.

12) Karbantartás:

Takarító és vízkömentesítés, ha hagyományos, vízkömentesítés egészségügyi termékek.

Megelőzése vízköképződés a készülék belsejében, célszerű, hogy rendszeres vízkömentesítés:

- Kapcsolja ki a készüléket,
- Add egy adag vízköoldó szer hígított 3 vagy 4 liter vizet,
- Hagyjuk állni néhány órán át,
- Kösse, öblítse le.

Ismételje meg 2 vagy 3 alkalommal egy évben.

13) Karbantartás:

Mielőtt bármilyen beavatkozást, húzza ki a tápegységet.



Hogy ellenőrizze az állapotát az a motor: ábra. 12.

- Csavarja le a fedelet csavar
- Emelje fel a fedelet
- Vidd a kulcsot a motor tengelye és kapcsolja kézzel:

* Ha lehet futtatni ezt a részét a motor, akkor nyissa meg a tartályt, és távolítsa el az idegen testet.

Ha semmi sem takarja el a turbina, keressen fel egy hivatalos szerelőt.

Figyelmeztetés !!!

Ez iratmegsemmisítő van ellátva termikus védelmi rendszer, húzza ki a tápkábelt a készülék két órán hogy hatástalanítsa biztonsági miután túlmelegedéstől.

14) Üzemzavar okoz. jogorvoslat:

Néhány működő malmok anomáliák kismértékben okoz. Segít diagnosztizálni, lásd az alábbi táblázatot.

Anomáliát	Okai	Megoldások
A készülék újraindul időnként.	- A csatlakoztatott berendezési tárgyak szivárog. - A visszacsapó szelep szivárog.	- Ellenőrizze a telepítést upstream. - Tiszta vagy módosíthatja a visszacsapó szelep.
A motor rendszeren, de a víz megy le lassan.	- A szellőző fedelét eltömődött. - A lefolyó el van dugulva.	- Bontsa fel a nyílás. - Hívjon egy vízvezeték-szerelőt.
A motor forog, de nem áll meg, vagy pedig meglehetősen hosszú.	- A magassága és hossza mentesítés túl nagy, vagy túl sok könyökét. - A szivattyú eldugult háttérben.	- Felül kell vizsgálni a telepítést. - Húzza ki, távolítsa el a szivattyú és az ólom háttérben.
A motor nem indul.	- Nincs csatlakoztatva. - Hibás aljzat. - Probléma motoros vagy időzítő.	- A berendezést. - Javítsuk ki a konnektorból. - Beszéljünk egy engedéllyel kisboltban.
A motor járása nagyon hangosan.	- A motor által blokkolt egy idegen test.	- Lásd utasításokat állapotának ellenőrzését motort.
A motor bűg, de nem kapcsolja.	- A kondenzátor hibás vagy motorhiba miatt. - A motor által blokkolt egy idegen test.	- Hívja fel a boltban. - Lásd utasításokat állapotának ellenőrzését motort.

Minden más probléma, forduljon az ügyfélszolgálati vagy egy meghatalmazott szerelőt.

15) Garanciális feltételek:

A készülék 2 év garancia vonatkozik a vásárlás időpontjától számított tárgyat képezi telepítés és normál használat: kiürítését egészségügyi víz csak.

A garancia csak csere vagy javítás műhelyünkben a hibás alkatrészeket. Semmilyen esetben a garancia azt jelenti, hogy lehetséges-e kártérítési kérelem, illetve kártérítést.

Postaköltséget és a csomagolás, az utazási költségek nem érvényesek a szavatossági.

A garancia nem vonatkozik a csere vagy javítás miatt elhasználódást, rongálás vagy baleset gondatlanság miatt, a felügyelet hiánya, illetve fenntartásához hibás telepítés és egyéb hibák túl ellenőrzés.

A garancia azonnal és teljesen eltűnik, ha az ügyfél módosította, illetve javítását a hardver biztosított.

A javítás, módosítás vagy alkatrészcsere a garancia ideje alatt nem lehet az a hatása, kiterjesztve a szavatossági idő a berendezés.

Ha a mi felelősségünk kell azonban szó, hogy korlátozott lenne minden kárért a az áru értékét az általunk szállított és végre minket.

A garancia hatályba lép az akvizíció időpontjától a számlán a forgalmazó.

Ez a számla szükséges a végrehajtás előtt a garancia.

Szövegei és rajzai nem szerződéses, a gyártó fenntartja magának a jogot, hogy minden értesítés nélkül módosítsa, annak teljes körű, valamint a műszaki és kereskedelmi okmányokat.

1) Общо:

Този уред е устройство, разработено в съответствие с правилата на изкуството и подлежат на постоянен контрол на качеството. Тези изпълнения изискват стриктно спазване на правилата за монтаж и поддръжка, заведени в този и в частност индикациите, маркирани с:



Имайте предвид, че неспазването може да доведе до рискове за безопасността на хората.



Внимание индикация за наличието на риск от електрически произход.

Този уред не е предназначен за лица (включително деца), чиито физически, сетивни или умствени способности са ограничени, или които опит и знания са дефекти, освен ако не са под наблюдение и да получи необходимите инструкции за използване на устройството с помощта на отговорно лице за тяхната безопасност. Контролирайте децата и гарантира, че те не си играят с уреда.

2) Приложение:

Този уред е предназначен само за домашна употреба: Фиг. 1.

Тук ще намерите еквиваленти височина / дължина фиг. 2.

Забележка: Всеки завой пуснат на евакуацията намалява товароподемността на около 50 см на лакътя.

3) Списък на частите в комплекта:

Вижте фиг. 3.

4) Размери и размери:

Вижте фиг. 4.

5) Технически данни:

Разход:	470 W
Честота:	50 Hz
Напрежение:	230-240 V
Степен на защита:	IP 44

6) Електрическа инсталация:



Не електрически свържете края на инсталацията.



Инсталацията трябва да се извършва от квалифициран персонал и инсталация трябва да отговаря на съвременните стандарти в страната.

- Ако кабелът е повреден, той трябва да бъде заменен от производителя или неговия Обслужване на клиенти, за да се избегне опасност.

- Клас I на оборудването трябва да бъде свързан към гнездото 2 полюса + земя.

- Контактът трябва да се използва изключително за устройството и властта трябва да бъде свързан към 30 mA диференциално прекъсвач и сплави на 5 A.

7) монтиране на страничните капаци: фиг. 5

- Поставете конусовидната печата (J) на капачката (K) съгласно указаната посока (най-дебелата част на пломбата трябва да бъде в контакт с диапазон на прагове)

- Поставете както е указано, всички „отгоре - конус съвместно“ в гайката (L).

- Завинтване на цялата система на страничните отвори на резервоара, за да упражни затягащ правилно компресиране на уплътнението.

8) Свързване входния кръг: фиг. 6

- Развийте гайката (L) на конектора и премахване на събрането щепсел (K, J).

- Място на тръбата Ø PVC 40 в гайката (L) с коничен печат (J) затегнете събрание към съединителя.

Всички елементи, свързани към страничните входове трябва да доведат над нивото на рефлукс и имат спад от 130 мм минимум: фиг. 7.

9) връзка на влизане мивка: фиг. 8

В модула могат да се свържат в 2 начина:

- Или по един от страничните входове

- Или на входната срязване при капака:

С помощта на нож, махнете капака, монтиране на съединителя (B) с яка (C1) на входа на капака, поставете в канала на мивката Ø 40 мм в фитинг (B) и затегнете скобата (C2)

Всяко устройство, свързано към устройството трябва да бъде напълно затворен. Дори и малка теч предизвиква неочакван старт.

Апаратът може да се фиксира към пода: Фиг. 10.

10) Свързване да избяга: фиг. 11

- Поставете лакътя разряд (A) и да го насочи в посока отводняване, затегнете лакътя на устройството с яка (C1).

- Свържете Ø32 източване с яка (C2).

В случай на възстановяване, препоръчваме монтирането на втори възвратен клапан на клапата изпускателния тръбопровод, най-близо до уреда.

Внимание !!!



- Уважавайте наклон 1%.
- Избягвайте ниски места.

11) Използвайте и предпазни мерки:

Внимание !!!

В случай на продължително отсъствие (почивка), е наложително да се изключи основното захранване на вода в къщата.

Всяко търговско или промишлено приложение е забранено.

Всяка сила-горе, устройството започва до 5 секунди. Уредът се стартира автоматично, след като определено ниво на водата е достигнала в резервоара.

12) Поддръжка:

За почистване и отстраняване на котления камък, използвайте конвенционални отстраняване на котления камък санитарни продукти.

За да се предотврати натрупването на скала вътре в уреда, е препоръчително да се извършват редовно отстраняване на котления камък:

- Изключете уреда,

- Добавяне на доза от котлен камък агент, разреден в 3 или 4 литра вода,

- Нека престои няколко часа,

- Включете отново да се изплакне.

Повторете 2 или 3 пъти в годината.

13) Поддръжка:



Преди всяка намеса, изключете от електрическата мрежа.



За да проверите състоянието на вашия двигател: фиг. 12.

- Развийте винта за капак
- Повдигнете капака
- Поставете ключа в вала на двигателя и да го включите ръчно:

* Ако можете да стартирате тази част от двигателя, след това отворете вашия танк и отстранете чуждото тяло.

Ако нищо не е блокирано на турбината, консултирайте се с оторизиран техника,.

Внимание !!!

Този шредер е оборудван със система за термична защита, изключете захранването на уреда в продължение на два часа, за да се разоръжи сигурността след прегряване.

14) неправилно функциониране, причинява, средства за защита:

Някои мелници, работещи аномалии имат незначителни причини. За да помогне при диагностицирането, вижте таблицата по-долу.

Аномалия	Основания	Lösningar
Устройството се рестартира с прекъсвания.	- Свързаните тела протекли. - Проверка клапан тече.	- Проверете инсталацията нагоре. - Чисто или промяна на възвратния клапан.
Моторът работи правилно, но водата слизаше бавно.	- Капакът на отдушник е запушена. - Каналът е блокиран.	- Пускам отдушника. - Обадете водопроводчик.
Моторни върти, но не спират или тича много дълги.	- Височината или продължителността на освобождаването от отговорност е твърде голям или твърде много лактите. - Помпата е запушена фон.	- Инсталация за преглед. - Изключете, извадете помпата и олово фон.
Двигателят не стартира.	- Device не е свързан. - Дефектен гнездо. - Проблем мотор или таймер.	- Свързване на оборудването. - Ремонт на изхода. - Консултирайте се с лицензиран магазин.
Двигателят работи много шумно.	- Motor блокиран от чуждо тяло.	- Вижте инструкциите за проверка на състоянието на двигателя.
Двигателят бръмчи, но не се обръна.	- В кондензатор е дефектна или двигател проблем. - Motor блокиран от чуждо тяло.	- Обадете се на вашия магазин. - Вижте инструкциите за проверка на състоянието на двигателя.

За всеки друг проблем, свържете се с Обслужване на клиенти или оторизиран техника,.

15) Гаранционни условия:

Устройството е гарантирано в продължение на 2 години от датата на закупуване подлежи на инсталация и нормална употреба: евакуация на само санитарна вода.

Гаранцията се ограничава до подмяна или ремонт в нашите семинари на дефектни части.

В никакъв случай гаранцията предполага възможността за искане за обезщетение или компенсация.

Пощенски и пакетирани, пътни разходи не се покриват от нашата гаранция.

Гаранцията не се отнася за подмяна или ремонт, произтичащи от нормалното износване, повреждане или злополука поради небрежност, липса на надзор или поддръжка на дефектни инсталация и всички други дефекти извън нашия контрол.

Нашата гаранция за незабавно и напълно изчезва, ако клиентът е модифициран или ремонтиран без нашето хардуер условие.

The ремонт, промяна или замяна на части по време на гаранционния период, не може да има ефект на удължаване на гаранционния срок на оборудването.

Ако нашата отговорност все пак трябва да бъдат включени, че ще бъде ограничен за всички щети върху стойността на стоките, доставени от нас и се реализира от нас.

Гаранцията влиза в сила от датата на придобиване на фактурата на дистрибутора.

Е задължително Това фактура преди изпълнението на гаранцията. Текстове и чертежи не са договорни, производителят си запазва правото да прави промени без предизвестие в цялата си гама, както и на техническите и търговските документи.

1) Popis:

Prístroj je určený k inštalácii za stojace WC s vodorovným zadným odpadom. Výroba tohto sanitárneho kalového čerpadla v našej továrni s podlieha stálej a prísnej kontrole kvality. Prístroj poskytuje vysoký výkon, bezpečnosť a spoľahlivosť za predpokladu dodržania nasledujúcich pokynov pre inštaláciu a používanie, najmä potom takto označených:



upozornění na ohrožení bezpečnosti osob.



upozornění na ohrožení elektrickým proudem.

Tento prístroj nie je určený pre osoby (vrátane detí), ktorých telesné, zmyslové, alebo duševné schopnosti sú obmedzené, alebo im chýbajú skúsenosti a znalosti, pokiaľ nie sú pod dohľadom a nedostáva sa im potrebného návodu na používanie prístroja od osoby, ktorá je zodpovedná za ich bezpečnosť. Deti majte pod dohľadom a zaistíte, aby si s prístrojom nehrali.

2) Oblasť použitia :

Prístroj je určený na použitie v domácnosti: vid'.obr.1. Prístroj má vysokú úroveň výkonu, bezpečnosti a spoľahlivosti pokiaľ sú dodržiavané všetky pravidlá inštalácie a používania.

Pomer čerpacia výška / čerpacia vzdialenosť: vid'. obr. 2

Pozor: Ohyby na vertikálnom čerpacom potrubí spôsobí zníženie čerpacej výšky o 50 cm pre každý ohyb.

3) Dodávané príslušenstvo:

Vid' obr. 3.

4) Rozmery :

Vid' obr. 4.

5) Technické údaje:

Príkon:	470 W
Frekvencia :	50 Hz
Napätie :	230 – 240 V
Elektrické krytie:	IP 44

6) Elektrická inštalácia:



Nepripájajte prístroj k prívodu elektrického prúdu pred dokončením celkovej inštalácie.



Zásuvku pre pripojenie prístroja musí inštalovať oprávnený kvalifikovaný pracovník pri rešpektovaní príslušných noriem.

- Ak je kábel poškodený, musí byť nahradený výrobcom alebo jeho zákaznícky servis, aby sa predišlo možnému nebezpečenstvu.
- Zariadenie triedy I musí byť pripojené do zásuvky 2 póly + zem.

- Prívod pre prístroj musí byť samostatný. Elektrický prívod prístroja musí byť chránený prúdovým chráničom s menovitým vybavovacím prúdom nepresahujúcim 30mA a vybavený ističom o minimálnej hodnote 5A.

7) Inštalácia záslepek bočných vstupov – vid'. obr.5

- Tesniaci krúžok (J) osadíte na zátku (K).
- Zátku s tesniacim krúžkom osadíte do zaisťovacej matice (L).
- Komplet našraubujete na príslušný bočný vstup a pevne dotiahnete.

8) Pripojenie potrubia do bočného vstupu – vid'.obr.6

- Odšraubujte zaisťovaciu maticu (L) z príslušného vstupu a vyberte zátku (K)
- Na prívodné potrubie Ø40 nasadíte tesniaci krúžok (J) a zaisťovaciu maticu (L).
- Potrubie zasuňte do vstupu a zaisťovaciu maticu (L) pevne utiahnite

Pri pripojení odpadu zo sprchy je nutné dodržať výškový rozdiel medzi spodnou hranou výstupu zo sifónu sprchy a podlahou minimálne 130 mm - vid'. obr. 7

9) Pripojenie potrubia do horného vstupu – vid'. obr. 8 *voliteľný

Umývadlo môže byť pripojené na 2 spôsobmi:

- Buď na jednom z bočných vstupov
- Alebo do horného vstupu: Pomocou vhodného nástroja zrežete viečko horného vstupu, rez starostlivo očistíte. Na horný vstup osadíte manžetu (B) a zaistíte ju sponou (C1). Do manžety (B) zasuňte potrubie Ø40 a zaistíte sponou (C2).

Armatury všetkých pripojených sanitárnych zariadení musia tesniť.

Aj malý únik vody spôsobuje samovoľnú aktiváciu prístroja.

- pripevnite na dno prístroja dva upevňovacie prvky (F) pomocou skrutiek (G) – vid'.obr.10

10) Pripojenie odpadového potrubia - vid'. obr. 11

- Osadíte na prístroj výstupné hrdlo so spätným ventilom (A) a zaistíte sponou (C1).
- Potrubie Ø32 zasuňte do výstupného hrdla a zaistíte sponou (C2).

V prípade čerpania do výšky odporúčame inštaláciu druhého spätného ventilu čo najbližšie k prístroju.

POZOR !!!



- Na horizontálnom potrubíu dodržajte spád 1%
- Vyvarujte sa vzniku priehybov (sifónov) na odpadovom potrubí

11) Použitie:

POZOR !!!

V prípade dlhšej neprítomnosti uzavrite prívody vody do zriaďovacích predmetov pripojených k prístroju a prístroj odpojte od prívodu elektrického prúdu.

Po pripojení elektrického prúdu pracuje prístroj cca 5 sekúnd (aj bez vody).

12) Údržba:

Na čistenie a odstránenie vodného kameňa, použite bežné odvápnenie hygienických výrobkov.

Ak chcete zabrániť usadzovaniu vodného kameňa vo vnútri prístroja, je vhodné vykonávať pravidelné odvápnenie:

- Odpojte spotrebič,
- Pridať dávku odstránenie vodného kameňa zriedený v 3 alebo 4 litrov vody,
- Nechajte stáť niekoľko hodín,
- Pripojte, opláchnite.

Opakujte 2 alebo 3 krát ročne.

13) Ovládanie a kontrola prevádzky:

Pred akýmkoľvek zásahom do prístroja odpojte prívod elektrického prúdu.



Ak je potrebná kontrola či motor prístroja nie je zablokovaný cudzím predmetom, postupujte nasledujúcim spôsobom - vid'.obr.12:

- Vyšraubujte skrutku krytu motora a kryt odoberte
- Do otvoru v hriadeľ motora zasuňte imbusový kľúč a hriadeľom otáčajte.

* Ak nie je možné hriadeľom voľne otáčať, otvorte nádrž prístroja a odstráňte cudzie teleso blokujúce obežné koleso..

V prípade, že motor nie je blokovaný a napriek tomu nepracuje správne, kontaktujte servisné stredisko.

POZOR !!!

Tento drvič je vybavený systémom tepelnou ochranou, odpojte napájanie jednotky po dobu dvoch hodín, aby sa odzbrojil bezpečnosti po prehriatí.

16) Anomália funkcie, príčina, riešenie:

Vo väčšine prípadov má porucha funkcie len niekoľko málo príčin, ktoré môžete odstrániť sami. V nasledujúcej tabuľke nájdete ich prehľad a možnosti ich odstránenia.

Anomálie	Príčina	Riešenie
Priístroj se samovoľne aktivuje	- Netesní armatúry pripojených zariadení. - Netesní spätný ventil.	- Kontrola pripojených zariadení. - Kontrola či výmena spätného ventilu.
Motor beží, ale voda neklesá, alebo pomaly.	- Upchatý otvor ventilácie. - Upchaté potrubie.	- Spriechodniť otvor ventilácie. - Zavolajte inštalatéra.
Motor beží dlho, alebo nevypína inak, ako aktiváciou tepelnej poistky	- Čerpacia výška alebo vzdialenosť príliš veľká alebo na potrubiu príliš ohybov. - Čerpadlo alebo potrubie upchaté.	- Kontrola inštalácie. - Vyčistiť čerpadlo alebo potrubie.
Motor sa nespustí.	- Zariadenie nie je pripojené. - Porucha prívodu el. prúdu. - Porucha el. častí prístroja.	- Pripojte zariadenie. - Opravte zásuvku. - Kontaktujte servisné stredisko
Motor beží s hlasitými zvukmi.	- Cudzí predmet v priestore obežného kolesa.	- Pozri pokyny pre kontrolu stavu motora.
Motor bzučí, ale neotáčí se.	- Porucha el. častí prístroja. - Cudzí predmet v priestore obežného kolesa.	- Kontaktujte servisné stredisko. - Pozri pokyny pre kontrolu stavu motora.

V prípade akéhokoľvek iného problému sa obráťte na linku zákazníckeho servisu výrobcu, kde Vám budú nápomocní odborní technici.

17) Záručné podmienky:

Výrobca poskytuje záruku 24 mesiacov od dátumu zakúpenia.

Podkladom pre záruku je nákupný doklad. Predpokladom pre uplatnenie nároku na záruku je odborne prevedená inštalácia, správne používanie (výhradne rodinné, nie komerčné využitie) prístroja.

Záruka zahŕňa opravu v priestoroch výrobcu, prípadne jeho servisných partnerov, či výmenu prístroja, ak je výrobcom uznané ako chybný.

Záruka sa vzťahuje na prístroj a v žiadnom prípade na jazdné náklady, dopravné náklady, náklady vzniknuté nefunkčnosťou prístroja alebo ďalšie podobné náklady.

Záruka nepokrýva ani požiadavky na náhradu škody, požiadavky tretej strany, škody vzniknuté vlastným zavinením, opotrebovaním materiálu, nevhodnou či nesprávnou údržbou, ani škody spôsobené vyššou mocou či treťou stranou. Škody a následné škody spôsobené pripojenými zriaďovacími predmetmi nie sú kryté zárukou.

Záruka zaniká automaticky v prípade, ak zákazník na prístroji vykonal, či nechal vykonať, bez súhlasu výrobcu zmeny či opravy. Vybavenie záruky môže vykonať len výrobca či jeho servisné oddelenie, prípadne výrobcom autorizovaný servis.

1) Splošno:

Sistem vaši napravi je vgrajen v rezervoarju, izdelane posebej za sklede s horizontalnimi izhodov. Ta mlin je naprava, razvita v skladu s pravili o umetnosti in podvrženi stalnemu nadzoru kakovosti. Te predstave zahtevajo strogo upoštevanje pravil za namestitvev in vzdrževanje vloženi v to in zlasti podatke, označene z:



Upoštevajte, da se neizpolnjevanje lahko privede do tveganj za varnost ljudi.



Opozorilo navedbo prisotnosti nevarnosti električnega izvora.

Ta aparat ni namenjen osebam (vključno z otroki), katerih fizične, senzorične ali mentalne sposobnosti so omejene, ali pa so izkušnje in znanje so pomanjkljivosti, razen če so pod nadzorom in potrebno navodili za uporabo naprave s pomočjo odgovorne osebe za njihovo varnost. Nadzorujejo otroke, in zagotoviti, da ne igrajo z aparatom.

2) Uporaba:

Ta aparat je namenjen izključno za domačo uporabo: slika. 1. Ima visoko raven zmogljivosti, varnosti in zanesljivosti do te mere, da so sledi vsa pravila za namestitvev in vzdrževanje.

Boste našli ekvivalence višina / dolžina slika. 2.

Opomba: Vsak ovinek dan na rezultatih evakuacijskih zmanjšanje zmogljivosti dviga približno 50 cm na komolcem.

3) Seznam delov na voljo:

Glej slika. 3.

4) Dimenzije:

Glej slika 4.

5) Tehnični podatki:

Poraba:	470 W
Frekvenca:	50 Hz
Napetost:	230 – 240 V
Zaščita stopinjami:	IP 44

6) Električna napeljava:



Ne priključite enoto električno pred njegova popolna namestitvev.



Instalacija mora biti usposobljeno osebje in namestitvev izvedena morajo biti v skladu z veljavnimi standardi v državi.

- Če je kabel poškodovan, ga mora zamenjati proizvajalec ali njegov Customer Service, da bi se izognili nevarnosti.
- Razred I oprema mora biti priključena na vtičnico 2 pola + zemlje.
- Vtičnica se mora uporabiti izključno za enoto in moči, mora biti priključena na razlika odklopnika 30 ma in taljenega 5 A.

7) Montaža stranske kape: slika. 5

- Vstavite stožčasto tesnilo (j) na podnožju (K) glede na navedeno smer (najdebelejšega dela tesnilke mora biti v stiku z naborom cap)
- Vstavite kot je navedeno, vse »top - stožec spoj« na matico (L).
- Vijak celoten sklop na stranskih dovodov tanka, da izvajajo vpenjanje pravilno stisne tesnilko.

8) Pripojenie vstopne strani: slika. 6

- Odskrutkujte matico (L) konektora a odstranenie zostavy zátky (K, J).
- Umestnite potrubie Ø 40 PVC v matici (L) s jeho kónickým tesnením (J) utiahnuť zostavu ku konektoru.

Všetky prvky pripojené k bočným vchodov by mala viesť nad úrovňou varu pod spätným chladičom a majú kvapku 130mm minimum: Obr. 7.

9) pripojenie vstupného drezu: slika. 8

Umývadlo môže byť pripojený na 2 spôsobmi:

- Buď na jednom z bočných vchodov
- Buď vstup možno ho krájať kryt:

Pomocou noža odstráňte kryt, namontujte konektor (B) s golierom (C1) na vstupe do vecka, vložte drenáž drezu Ø 40 mm nákrutka (B) a utiahnite sponu (C2).

Akékoľvek zariadenie pripojené k jednotke musia byť úplne uzavreté. Aj malý únik spôsobí nečakané štart.

Naprava se lahko pritrdi na tla: slika. 10.

10) Pripojenie k úteku: slika. 11

- Namontujte vypúšťací koleno (A) a prejdite v smere odvodnenie, utiahnite lakeť na zariadení s golierom (C1).
- Pripojte vypúšťací Ø32 s golierom (C2).

V prípade zdvíhanie, odporúčame inštaláciu druhého spätného klapkou na výstupnom potrubí, najbližšie k spotrebiču.

Pozor !!!



- Rešpektujte sklonom 1%.
- Vyhýbajte sa nízke škrvny.

11) Použitie a bezpečnostné opatrenia:

Pozor !!!

V prípade dlhšej neprítomnosti (dovolenka), je nutné vypnúť hlavný prívod vody do domu. Akékoľvek komerčné alebo priemyselné využitie je zakázané.

Každý power-up, jednotka sa spustí 5 sekúnd. Spotrebič sa automaticky spustí, akonáhle určitá hladina vody je dosiahnutý v nádrži.

12) Údržba:

Na čistenie a odstránenie vodného kameňa, použite bežné odvápnenie hygienických výrobkov.

Ak chcete zabrániť usadzovaniu vodného kameňa vo vnútri prístroja, je vhodné vykonávať pravidelné odvápnenie:

- Odpojte spotrebič,
- Pridať dávku odstránenie vodného kameňa zriedený v 3 alebo 4 litrov vody,
- Nechajte stáť niekoľko hodín,
- Pripojte, opláchnite.

Opakujte 2 alebo 3 krát ročne.

13) Údržba:



Pred každým zásahom odpojte napájanie.



Ak chcete skontrolovať stav vášho motora: slika. 12.

- Vyskrutkujte skrutku krytu
- Zdvihnite kryt
- Vložte kľúč do hriadeľa motora a otočte ručne:

* Ak môžete spustiť túto časť motora, potom otvorte svoj tank a odstráňte cudzie teleso.

Ak sa nič blokuje turbínu, kontaktujte autorizovaného opravára.

Pozor !!!

Tento drvič je vybavený systémom tepelnou ochranou, odpojte napájanie jednotky po dobu dvoch hodín, aby sa odzbrojil bezpečnosti po prehriatí.

14) Porucha, príčiny, opravné prostriedky:

Niektoré mlyny prevádzkové anomálie majú menšie príčiny. Ak chcete pomôcť diagnostikovať, nájdete v nižšie uvedenej tabuľke.

Anomaliya	Razlogi	Rešitve
Se enota ponovno zažene v presledkih.	- Priključení napeljave pušča. - Preverjanje ventil pušča.	- Gorvodno Preverite napeljavo. - Očistite ali zamenjajte ventil.
Motor deluje pravilno, vendar voda gre počasi.	- Pokrov lunckerjev je zamašen. - Odtok je blokiran.	- Odčepiti zračnik. - Pokličí vodovodarja.
Motorja vrti, vendar ne ustavi ali teče zelo dolgo.	- Višina ali dolžina izpusta je prevelika ali preveč kolena. - Črpalka je zamašena ozadje.	- Pregleda namestitev. - Izključite odstranite črpalko in svinca ozadje.
Motor se ne zažene.	- Naprava ni priključena. - Nepravilna vtičnica. - Problem motorja ali časovnik.	- Povežite opremo. - Popravilo vtičnico. - Posvetujte se z licenčno trgovinica.
Motor teče zelo glasno.	- Motor s tujka blokiran.	- Oglejte si navodila za preverjanje statusa motorja.
Motor prede vendar se ne vklopi.	- Kondenzator je v okvari ali motor problem. - Motor s tujka blokiran.	- Pokličite trgovino. - Oglejte si navodila za preverjanje statusa motorja.

Pre každý iný problém, kontaktujte zákazníčku podporu alebo autorizovaného opravára.

15) Záručné podmienky:

Jednotka je zaručená po dobu 2 rokov od dátumu nákupu, ktorá je predmetom inštalácie a normálnom používaní: evakuáciu iba úžitkovej vody.

Záruka je obmedzená na výmenu alebo opravu v našich dielňach chybných dielov.

V žiadnom prípade sa záruka znamená možnosť žaloby na náhradu škody alebo odškodnenie.

Poštovné a balné, cestovné náklady sa nevzťahuje naša záruka.

Záruka sa nevzťahuje na výmenu alebo opravu vyplývajúce z bežného opotrebovania, poškodenie alebo úrazu v dôsledku nedbanlivosti, nedostatok dohľadu alebo údržby chybné inštaláciu a všetky ostatné vady mimo našu kontrolu.

Naša záruka okamžite a úplne zmizne, ak má klient upravované alebo opravovaný bez nášho hardvérom.

Oprava, zmena alebo výmena dielov počas záručnej doby nemôže mať vplyv na predĺženie záručnej doby zariadenia.

Ak je však potrebné zapojiť naša zodpovednosť, to by bolo obmedzené na všetky škody v hodnote dodaného tovaru nami a vykonávané u nás. Záruka nadobúda účinnosť od dátumu akvizície na faktúre distribútora. Táto faktúra sa pred zavedením záruky požadované.

Texty a výkresy nie sú zmluvného výrobcu si vyhradzuje právo na zmeny bez predchádzajúceho upozornenia v celom jeho rozsahu, ako aj technické a obchodné dokumenty.

1) Popis:

Váš přístroj je určen k instalaci za stojací WC s horizontálním odpadem. Přístroj poskytuje vysoký výkon, bezpečnost a spolehlivost za předpokladu dodržení následujících pokynů pro instalaci a používání, zejména pak takto označených:



upozornění na ohrožení bezpečnosti osob



upozornění na ohrožení elektrickým proudem

Tento přístroj není určen pro osoby (včetně dětí), jejichž tělesné, smyslové, nebo duševní schopnosti jsou omezeny, nebo jim chybí zkušenosti a znalosti, pokud nejsou pod dohledem a nedostává se jim nezbytných pokynů pro používání přístroje pomocí od osoby, která zodpovídá za jejich bezpečnost. Děti mějte pod dohledem a zajistěte, aby si s přístrojem nehráli s přístroj.

2) Oblast použití:

Přístroj je určen pro použití v domácnosti – viz.obr.1. Disponuje vysokou úrovní výkonu, bezpečnosti a spolehlivosti pokud jsou dodržena všechna pravidla pro instalaci a používání.

Poměr čerpací výšky a čerpací vzdálenosti – viz. obr.2

Pozor: Ohyb na vertikálním čerpacím potrubí způsobí snížení čerpací výšky o 50 cm pro každý ohyb.

3) Dodávané příslušenství:

Viz obr. 3.

4) Rozměry:

Viz obr. 4.

5) Technická data:

Příkon:	470 W
Frekvence:	50 Hz
Napětí:	230 – 240 V
Elektrické krytí:	IP 44

6) Elektrická instalace:



Nepřipojujte přístroj k přívodu elektrického proudu před dokončením celkové instalace.



Instalace musí být provedena kvalifikovanou osobou a musí odpovídat platným normám.

- Pokud je poškozen přívodní kabel, musí být vyměněn výrobcem nebo autorizovaným servisem pro odstranění potenciálního nebezpečí
- Zařízení třídy I - musí být připojeno do zásuvky 2 póly + zem.
- Elektrický přívod musí být samostatný pro přístroj a chráněný poudovým chráničem 30mA a jističem min. 10A.

7) Instalace záslepek bočních vstupů – viz. obr.5:

- těsnící kroužek (J) osadte na záslepku (K)
- záslepku s těsnícím kroužkem osadte do zajišťovací matice (L)
- komplet našroubujte na příslušný boční vstup a pevně utáhněte

8) Připojení potrubí do bočního vstupu – viz.obr.6:

- odšroubujte zajišťovací matici (L) z příslušného vstupu a vyjměte záslepku (K)
- na přívodní potrubí Ø40 nasadte těsnící kroužek (J) a zajišťovací matici (L)
- potrubí zasuňte do vstupu a zajišťovací matici (L) pevně utáhněte

Při připojení odpadu ze sprchy je nutno dodržet výškový rozdíl mezi spodní hranou výstupu ze sifonu sprchy a podlahou minimálně 130mm - viz. obr. 7.

9) Připojení potrubí do horního vstupu – viz. obr. 8: * volitelný

Umyvadlo může být připojeno na 2 způsoby:

- Na jeden z bočních vstupů
- Do horního vstupu
Pomocí vhodného nástroje seřízněte víčko horního vstupu, řez pečlivě očistěte. Na horní vstup osadte manžetu (B) a zajistěte ji sponou (C1). do manžety (B) zasuňte potrubí Ø40 a zajistěte sponou (C2).

Armatury všech připojených sanitárních zařízení musí těsnit. I nepatrný únik vody způsobuje samovolnou aktivaci přístroje.

- Připevňte na dno přístroje dva upevňovací prvky (F) pomocí vrutů (G) – viz.obr.10.

12) Připojení odpadního potrubí– viz. obr.11:

- Osadte na přístroj výstupní hrdlo se zpětným ventilem (A) a zajistěte sponou (C1).
- Potrubí Ø32 zasuňte do výstupního hrdla a zajistěte sponou (C2).

V případě čerpání do výšky, doporučujeme instalaci druhého zpětného ventilu na výstupním potrubí v blízkosti přístroje.

POZOR !!!



- Vedte s 1% spádu.
- Vyvarujte se vzniku průhybů (sifonů) na odpadním potrubí

11) Použití:

POZOR !!!

V případě delší nepřítomnosti uzavřete veškeré přívody vody do zařizovacích předmětů připojených k přístroji a odpojte el. přívod přístroje .

Jakékoli komerční nebo průmyslové využití je zakázáno.

Po připojení elektrického proudu pracuje přístroj cca 5 sekund (i bez vody).

12) Údržba:

Pro čištění přístroje od vodního kamene doporučujeme pravidelné čištění následujícím způsobem:

- uzavřete přívod vody a odpojte elektrický přívod.
- dávku prostředku proti vodnímu kameni spolu s 3 litry vody nalejte do WC mísy ,
- nechte několik hodin působit,
- připojte elektrický přívod a otevřete přívod vody.

Toto čištění provádějte 2x až 3x ročně dle tvrdosti vaší vody.

13) Ovládání a kontrola provozu:

Před jakýmkoli zásahem do přístroje odpojte přívod elektrického proudu.



Pokud je potřebná kontrola zda motor přístroje není zablokován cizím předmětem, postupujte následujícím způsobem – viz.obr.12 :

- Vyšroubujte šroub krytu motoru a kryt sejměte
- do otvoru v hřídeli motoru zasuňte imbusový klíč a hřídeli otáčejte.

* Pokud nelze hřídeli volně otáčet, otevřete nádrž přístroje a odstraňte cizí těleso blokující oběžné kolo.

V případě, že motor není blokován a přesto nepracuje správně, kontaktujte servisní středisko.

POZOR !!!

Tento drtič je vybaven systémem tepelnou ochranou, odpojte napájení jednotky po dobu dvou hodin, aby se odzbrojit bezpečnosti po přehřátí.

14) Anomálie funkce, příčina, řešení:

Ve většině případů má porucha funkce jen několik málo příčin, které můžete odstranit sami. V následující tabulce naleznete jejich přehled a možnosti jejich odstranění.

Anomálie	Odůvodnění	Řešení
Přístroj se samovolně aktivuje.	- Netěsní armatury připojených zařízení. - Netěsní zpětný ventil.	- Zkontrolujte armatury. - Vyčistěte nebo vyměňte zpětný ventil.
Motor běží, ale voda neklesá, nebo pomalu.	- Ucpaný otvor ventilace. - Ucpané potrubí.	- Zprůchodnit otvor ventilace. - Kontaktujte instalátéra.
Motor běží dlouho, nebo nevypíná jinak, než aktivací tepelné pojistky.	- Čerpací výška či vzdálenost příliš velká či na potrubí příliš ohybů. - Čerpadlo nebo potrubí ucpano.	- Přezkoumat instalace. - Odpojte, demontujte a vyčistěte čerpadlo.
Motor se nespustí.	- Přístroj není připojený. - Vadná zásuvka. - Problém motoru nebo spínače.	- Připojte zařízení. - Opravte zásuvku. - Kontaktujte servisní středisko.
Motor běží s hlasitými zvuky.	- Motor blokováný.	- Viz pokyny pro kontrolu stavu motoru.
Motor bzučí, ale neotáčí.	- Vadný kondenzátor nebo motor. - Motor blokováný.	- Kontaktujte servisní středisko. - Viz pokyny pro kontrolu stavu motoru.

Pro každý jiný problém, kontaktujte zákaznickou podporu nebo autorizované servisní středisko.

15) Záruční podmínky:

Výrobce poskytuje záruku 24 měsíce od data zakoupení. Podkladem pro záruku je kupní doklad.

Předpokladem pro uplatnění nároku na záruku je odborně provedená instalace, správné používání (výhradně rodinné, nikoli komerční využití) přístroje : čerpání WC papíru, fekálií a vody.

Záruka zahrnuje opravu v prostorách výrobce, případně jeho servisních partnerů, či výměnu přístroje, pokud je výrobcem uznán jako vadný.

Záruka se vztahuje na přístroj a v žádném případě na jízdní náklady, dopravní náklady, náklady vzniklé nefunkčností zařízení nebo další podobné náklady.

Záruka nepokrývá ani požadavky na náhradu škody, požadavky třetí strany, škody vzniklé vlastním zaviněním, opotřebením materiálu, nevhodnou či nesprávnou údržbou, ani škody způsobené vyšší mocí či třetí stranou. Škody a následné škody způsobené připojenými zařízovacími předměty (např. protékající armatura WC) nejsou kryty zárukou.

Záruka zaniká automaticky v případě, pokud zákazník na přístroji provedl, či nechal provést, bez souhlasu výrobce změny či opravy. Vyřízení záruky může provést pouze výrobce či jeho servisní oddělení, případně výrobcem autorizovaný servis.

1) Opći:

Ovaj uređaj je uređaj razvijen u skladu s pravilima struke i podvrgnut kontinuiranom kontrolom kvalitete. Ti nastupi zahtijevaju striktno pridržavanje ugradnju i održavanje pravilima donesenim u tom, a posebno indikacije obilježena:



Imajte na umu da nepoštivanje može rezultirati rizika za sigurnost osoba.



Upozorenje pokazatelj prisutnosti rizik od električnog podrijetla.

Ovaj aparat nije namijenjen osobama (uključujući djecu) čije fizičke, osjetilnih ili mentalnih sposobnosti su ograničene, ili koje iskustvo i znanje su oštećenja, osim ako su pod nadzorom i dobiti potrebne upute za uporabu uređaja uz pomoć osobe odgovorne za njihovu sigurnost. Nadzirati djecu i osigurati da ne igraju s aparatom.

2) Primjena:

Ovaj aparat je samo za kućnu uporabu: sliku. 1.

Naći ćete ekvivalenti visina / duljina sliku. 2.

Napomena: Svaki zavoj staviti na evakuaciju smanjuje podizanje kapaciteta oko 50 cm po lakta.

3) Popis dijelova dobivate:

Pogledajte sliku. 3.

4) Dimenzije i dimenzije:

Pogledajte sliku. 4.

5) Tehnički podaci:

Potrošnja:	470 W
Frekvencija:	50 Hz
Napon:	230-240 V
Stupanj zaštite:	IP 44

6) Električna instalacija:



Ne električki spojiti kraj instalacije.



Instalacija bi trebala biti izvedena od strane kvalificiranog osoblja i instalacije moraju biti u skladu s važećim standardima u zemlji.

- Ako je kabel oštećen, mora ga zamijeniti proizvođač ili njegov Služba kako bi se izbjegla opasnost.

- Klasa I oprema mora biti spojen na utičnicu 2 motke + zemlja.

- Utičnica mora se koristiti isključivo za jedinice i moći mora biti spojen na 30 ma diferencijal prekidača i spajaju 5 A.

7) dolikuje bočne poklopce: sl. 5

- Umetnuti konusni brtvu (j) na poklopcu (K) prema naznačenom smjeru (najdeblji dio brtve moraju biti u dodiru s cap raspona)

- Umetnite kao što je navedeno, sve "top - konus joint" u maticu (L).

- Jebeš cijeli sklop na bočnim uvala spremnika, da vrši stezanje pravilno stisnuti pečat.

8) Spajanje na ulaznoj strani: sliku. 6

- Odvijte maticu (L) na priključak i uklanjanje plug sklop (K, J).

- Postavite PVC cijevi Ø 40 u maticu (L) sa svojim konusni pečatom (J) zategnite sklop za priključak.

Svi elementi spojeni s bočnim ulaza treba dovesti iznad razine refleksa i imaju kap 130mm minimum: sliku. 7.

9) veza unosa sudopera: sliku. 8

Sudoper se može spojiti na 2 načina:

- Ili na jednom od bočnih ulaza

- Ili ulazak može urezati tako poklopac:

Koristeći nož, uklonite poklopac, montirati priključak (B) s ovratnikom (C1) na ulazu poklopca, stavite odvod sudopera Ø 40 mm opremanje (B) i zategnite spojnicu (C2).

Svaki uređaj spojen na uređaj mora biti u potpunosti zatvorena. Čak i mala propuštanja uzrokuje neočekivane početak.

Uređaj može biti pričvršćena na podu: sliku. 10.

10) Priključak pobjeći: sliku. 11

- Namjestite odvod lakat (a) i usmjerite ga u smjeru odvodnje, zategnite lakat na uređaju s ovratnikom (C1).

- Spojite odvodnu Ø32 s ovratnikom (C2).

U slučaju dizanja, preporučujemo instalaciju drugog nepovratnim ventilom preklopom na tlačni vod, najbliži aparatu.

Upozorenje !!!



- Poštujte nagib od 1%.
- Izbjegavajte niske točke.

11) Korištenje i mjere opreza:

Upozorenje !!!

U slučaju duže odsutnosti (godišnji odmor), neophodno je isključiti glavni dovod vode u kuću.

Bilo komercijalne ili industrijske aplikacije je zabranjeno.

Svaka vlast-up, jedinica počinje se 5 sekundi. Aparat se automatski pokreće nakon određena razina vode dosegne u spremniku.

12) Održavanje:

Za čišćenje i uklanjanje kamenca, čišćenje kamenca koristite uobičajene sanitarnih proizvoda.

Kako biste spriječili nakupljanje kamenca unutar jedinice, to je poželjno obavljati redovito uklanjanje kamenca:

- Isključite aparat,
- Dodaj dozu sredstva za skidanje kamenca otopljenog u 3 ili 4 litre vode,
- Neka stoji nekoliko sati,
- Ponovno, isperite.

Ponovite 2 ili 3 puta godišnje.

13) Održavanje:

Prije bilo kakve intervencije, isključite napajanje.



Za provjeru stanja vašeg motora: sliku. 12.

- Odvijte poklopac vijak
- Podignite poklopac
- Stavite ključ u osovinu motora i pretvoriti ga ručno:

* Ako možete pokrenuti ovaj dio motora, a zatim otvorite svoj tenk i uklonite strano tijelo.

Ako se ništa ne blokira turbinu, obratite se ovlaštenom serviseru.

Upozorenje !!!

Ovo Shredder je opremljen sustavom toplinske zaštite, isključite napajanje uređaja za dva sata razoružati sigurnost nakon pregrijavanja.

14) Kvar, izaziva, lijekovi:

Neki mlinovi operacijski anomalije imaju manje uzroke. Za pomoć u dijagnosticiranju potražite uW tablici.

Anomalija	Razlozi	Rješenja
Uređaj ponovno pokreće povremeno.	- Spojenom čvora curi. - Nepovratni ventil curi.	- Provjerite instalaciju uzvodno. - Očistite ili mijenjati kontrolni ventil.
Motor radi ispravno, ali je voda ide polako.	- Poklopca ventila je začepljen. - Odvod je blokiran.	- Odčepite oduška. - Poziv vodoinstalatera.
Motorni okreće, ali ne zaustaviti ili radi vrlo dugo.	- Visina i dužina iscjedak je prevelika ili previše koljena. - Crpka je začepljen pozadinu.	- Ugradnja pregled. - Odspojite, izvadite pumpu i glavnu pozadinu.
Motor se ne pokreće.	- Uređaj nije povezan. - Neispravan utičnica. - Problem motora ili puhalo	- Spojite opremu. - Popravite utičnicu. - Savjetujte licencirani pogodnost dućan.
Motor radi vrlo glasno.	- Motor blokiran strano tijelo.	- Pogledajte upute za provjeru statusa motora.
Motor zuji ali ne uključite.	- Kondenzator je neispravan ili motor problema. - Motor blokiran strano tijelo.	- Poziv svoj dućan. - Pogledajte upute za provjeru statusa motora.

Za bilo koji drugi problem obratite se Službi za korisnike ili ovlašteni serviser.

15) Jamstvo uvjeti:

Uređaj je zajamčeno za 2 godine od dana kupnje predmeta postrojenja i normalne uporabe: evakuacije samo sanitarne vode.

Jamstvo je ograničena na popravak ili zamjenu u našim radionicama neispravnih dijelova.

Ni u kojem slučaju garancija podrazumijeva mogućnost zahtjeva za naknadu štete ili naknade.

Poštarina i pakiranje, putni troškovi nisu pokriveni jamstva.

Jamstvo se ne odnosi na zamjenu ili popravak proizlaze iz normalnog habanja, oštećenja ili nezgode zbog nemara, nedostatka nadzora ili održavanja pogrešne instalacije i sve druge nedostatke izvan naše kontrole.

Naše jamstvo se odmah i potpuno nestaje ako je klijent modificiran ili popravljan bez našeg hardver pruža.

Popravak, izmjena ili zamjena dijelova tijekom jamstvenog roka ne može imati učinak produljenje jamstvenog roka od opreme.

Ako naša odgovornost ipak trebali biti uključeni, to će biti ograničena za sve štete na vrijednost robe isporučene od nas, a provodi ga nama. Jamstvo stupa na snagu od datuma stjecanja na računu distributera.

Ova faktura je potrebno prije provedbe jamstva.

Tekstovi i crteži nisu ugovoreni, proizvođač zadržava pravo na promjene bez prethodne obavijesti tijekom svog raspona kao i tehničke i komercijalne dokumente.

1) Üldine:

See seade on seade välja töötatud vastavalt reeglitele kunstist ning pidev kvaliteedikontroll. Need etendused nõuavad ranges kooskõlas paigaldus ja hooldus reeglite tõi see eelkõige tähistate iseloomustas:



Pange tähele, et täitmata jätmise tulemuseks võib ohtu inimeste turvalisust.



Hoiatusnäit esinemise oht elektriga.

See seade ei ole mõeldud isikute (sh laste), kelle füüsilised, sensoorsed või vaimsed võimed on piiratud, või mis kogemused ja teadmised on defekte, kui nad on järelevalve all ja saavad vajalikku kasutusjuhendit seadme abiga vastutav isik nende turvalisuse eest. Jälgida lapsi ja tagada, et nad ei mängiks seadmega.

2) Taotlus:

See seade on mõeldud ainult koduseks kasutamiseks: joon. 1.

Leiad ekvivalendid kõrgus / pikkus joon. 2.

Märkus: Iga kurvi panna evakueerimise vähendab tõstevõime on umbes 50 cm kohta küünarnukk.

3) Loetelu osade komplekti:

Vaata joons. 3.

4) Mõõtmed ja mõõtmed:

Vaata joons. 4.

5) Tehnilised andmed:

Tarbimine:	470 W
Sagedus:	50 Hz
Pinge:	230-240 V
Kaitseaste:	IP44

6) Elektripaigaldise:



Ärge elektriliselt ühendada lõpus paigaldus.



Paigaldus tuleb teostada kvalifitseeritud personali ja paigaldus vastama kehtivatele standarditele riigis.

- Kui kaabel on kahjustatud, peab selle välja vahetama tootja või tema Klienditeenindus et vältida ohtlikke olukordi.

- I klassi seadmed peavad olema ühendatud pistikupesaga 2 poles + maa.

- Sokkel tuleb kasutada ainult seadme ja võim peab olema ühendatud 30 ma erinevus kaitseülili ja sulatatud 5 A.

7) sobitades otsadetailid: joon. 5

- Paigaldage kooniline tihend (J) kaanele (K) vastavalt näidatud suunas (paksema osa tihend peab olema kontaktis kork vahemikus).

- Sisesta märgitud, kõik "top - koonus ühine" pähkli (L).

- Keerake kogu komplekteerimine küljel sisendisse tank, avaldada kinnipigistamine korralikult tihendada pitsat.

8) ühendamine sisendi: joon. 6

- Keerake mutter (L) pistiku ja eemaldades pistiku kokkupanek (K, J).

- Asetage PVC toru Ø 40 pähkli (L) ja selle kooniline tihend (J) pingutage paigaldamiseks pesa.

Kõik elemendid on ühendatud külje sissepääsude tulemusel peaks kõrgemal tagasisjooksu ja on tilga 130mm minimaalne: joon. 7.

9) ühendus sisenemise valamu: joon. 8

Valamu saab ühendada 2 viisil:

- Kas üks külj sissepääsud

- Kas kanne lõigatavad kate:

Noaga eemaldada kate paigaldage pistik (B) krae (C1) sissepääsu kaane, asetage äravool kraanikausi Ø 40 mm paigaldamine (B) ja pingutage klamber (C2).

Igasugune seade ühendatud seadmega tuleb sulgeda täielikult. Isegi väike leke põhjustab ootamatu käivitamine.

Seade võib kinnitada pörandi: joon. 10.

10) ühendus põgeneda: joon. 11

- Paigaldage heakskiidu küünarnukk (A) ja suunake see suunas kanalisatsioon, pingutage küünarnuki seadme krae (C1).

- Ühendage äravoolu Ø32 krae (C2).

Kui tõstmiseks, soovitame paigaldada ka teise non-return klapp klapp imipoolle, lähim seadet.

Hoiatus !!!



- Austus 1% kaldega.
- Välti madal laigud.

11) Kasutage ja ettevaatusabinõud:

Hoiatus !!!

Pikaajalisel puudumisel (puhkust), tuleb tingimata kinni keerata peamine veevarustus maja.

Iga kaubandusliku või tööstusliku rakendamise keelatud.

Iga võim, seade lülitub 5 sekundit. Seade käivitub automaatselt, kui teatud vesi paagis on saavutatud., seade käivitub 5 sekundit. Seade käivitub automaatselt, kui teatud veetase on jõudnud tank.

12) Hooldus:

Puhastus- ja katlakivieemaldusprogramm, kasutada tavapärase katlakivieemaldusprogramm hügieenitooted.

Et vältida skaalal kogunemist seadme sees, siis on soovitatav regulaarselt katlakivi eemaldamine:

- Ühendage seade,
- Lisa annuses katlakivieemaldusvahend lahjendatud 3 või 4 liitrit vett,
- Lase seista mõned tunnid,
- Ühendage loputada.

Korrake 2 või 3 korda aastas.

13) Hooldus:



Enne sekkumist, lülitage toide välja.



Et vaadata olekut mootor: joon. 12.

- Keerake kaas kruvi
- Tõsta kate
- Asetage võti mootori võlli ja keerake seda käsitsi:

* Kui te saate käivitada see osa mootori, avage oma tank ja eemaldada võõrkeha.

Kui miski ei takista turbiini, pöörduge volitatud remondimees.

Hoiatus !!!

See purustaja on varustatud termilise kaitse süsteem, lülitage toide välja, et üksusel kaks tundi relvi turvalisuse pärast ülekuumenemist.

14) Rike, põhjused, abinõud:

Mõned tegutsevad veskid anomaaliad on väiksemad põhjused. Et aidata diagnoosida leiade järgmisest tabelist.

Anomaalia	Põhjendus	Lahendused
Seade taaskäivitub ajalt.	- Ühendatud seadmed lekib. - Kontroll lekkega.	- Kontrollige paigaldus ülesvoolu. - Puhastage või muuta ventiil.
Mootor töötab korralikult, kuid vesi läheb aeglaselt.	- Ventilatsiooniava katet on ummistunud. - Äravool on blokeeritud.	- Avada vent. - Kutsu torulukksepp.
Mootor pöörleb, kuid ei peatu või jookseb väga pikk.	- Kõrgus või pikkus heakskiidu on liiga suur või liiga palju põlved. - Pump on ummistunud taust.	- Review paigaldus. - Eemaldage, eemalda pump ja plii taust.
Mootor ei käivitu.	- Seade ei ole ühendatud. - Vale pesa. - Probleem mootori või taimer.	- Ühendage seade. - Remondi lahti. - Pöörduda litsentseeritud tarbekaupade pood.
Mootor töötab väga valjult.	- Mootor blokeeritud võõrkeha.	- Vaadake juhiseid oleku mootor.
Mootor undab aga ei käivitu.	- Kondensaator on defektne või mootori probleem. - Mootor blokeeritud võõrkeha.	- Helista oma poest. - Vaadake juhiseid oleku mootor.

Juba mõne muu probleemi ühendust klienditeenindusega või volitatud parandaja.

15) Garantii tingimused:

EE

Seade on 2-aastane garantii alates ostmise päevast objektiks paigaldus ja normaalse kasutusaja: evakuatsiooni olme ainult.

Garantii on piiratud asendamise või parandamise meie töötoad defektsed osad.

Mitte mingil juhul garantii tähendab võimalust kahjutasu või hüvitisega. Posti- ja pakendamise, sõidukulud ei kuulu meie garantii.

Garantii ei kehti asendamine või remont tulenevad normaalset kulumist, halvenemine või õnnetuse tõttu hooletuse, puuduliku järelevalve või hooldus Vale paigaldus ja muid vigu väljaspool meie kontrolli.

Meie garantii kohe ja täielikult kaob, kui klient on muudetud või parandatud ilma meie riistvara ette.

Remonti, kohandamist või osade asendamine garantiiaja jooksul ei ole laiendata garantiiajal seadmeid.

Kui meie vastutus peaks siiski olema kaasatud, siis oleks ainult kõigi kahjude eest, et kauba väärtus esitanud meile ja meie rakendatud.

Garantii hakkab kehtima alates omandamise kuupäevast arve turustaja. See arve on vaja enne rakendamise garantii.

Tekstid ja joonised ei ole lepingulisi tootja jätab endale õiguse teha muudatusi ilma ette teatamata kogu oma rida samuti tehnilise ja kaubandusliku dokumente.

1) Yleistä:

Tämä laite on laite kehitetty sääntöjen mukaan taiteen ja altistettiin jatkuvaan laadunvalvontaan. Nämä esitykset edellyttävät tiukkaa noudattamista asennusta ja kunnossapitoa koskevat säännöt toivat tässä ja erityisesti merkinnät merkitty:



Huomaa, että noudattamatta jättäminen voi johtaa riskien henkilöiden turvallisuuden.



Varoitus osoitus läsnäolosta riski sähköstä.

Tätä laitetta ei ole tarkoitettu henkilöille (mukaan lukien lapset), joiden fyysinen tai henkinen toimintakyky ovat rajalliset, tai mikä kokemus ja tieto ovat vikoja, elleivät ne ole valvonnassa ja saavat tarvittavat käyttöohjeet laitteen avulla vastuuhenkilön heidän turvallisuudestaan. Valvoa lasten ja jotta he eivät leiki laitteella.

2) Sovellus:

Tämä laite on tarkoitettu ainoastaan kotitalouskäyttöön: kuva. 1.

Löydät vastineet korkeus / pituus kuva 2.

Huomautus: Jokainen mutka sijoitetaan evakuointi vähentää nostokapasiteetti on noin 50 cm kohti kyynärpää.

3) Luettelo osat mukana:

Katso kuva. 3.

4) Mitat ja mitat:

Katso kuva. 4.

5) Tekniset tiedot:

Kulutus:	470 W
Taajuus:	50 Hz
Jännite:	230-240 V
Suojausluokka:	IP 44

6) Sähköasennus:



Eivät ole sähköisesti kytkeä asennuksen lopuksi.



Asennus tulisi suorittaa ammattitaitoinen henkilökunta ja asennuksen on oltava voimassa olevien standardien maassa.

- Jos kaapeli on vaurioitunut, sen saa vaihtaa valmistaja tai hänen Asiakaspalvelu välttämiseksi vaaran.

- I luokan laitteet on kytkettävä pistorasiaan 2 napaa + maa.

- Pistorasia on käytettävä yksinomaan yksikön ja teho on kytkettävä 30 mA ero katkaisija ja sulatetun 5 A.

7) sopiva sivukansiin: kuva 5

- Aseta kartiomainen tiiviste (J) on korkki (K) mukaan osoittamaan suuntaan (paksuin osa tiiviste on olla yhteydessä korkki alue).

- Työnnä kuten kaikki "top - kartio yhteinen" in mutteri (L).

- Kierrä koko kokoonpano puolella läpivientien säiliön, käyttämään kiristys oikein puristaa tiiviste.

8) Yhdistäminen tulopuolelle: kuva 6

- Kierrä mutteri (L) liittimen ja poistamalla tulppa kokoonpano (K, J).

- Aseta PVC putki Ø 40 mutteri (L) ja sen kartiomainen tiiviste (J) kiristää kokoonpano liittimeen.

Kaikki osat on liitetty puolella sisäänkäynnit tulisi johtaa yläpuolelle refluksi ja on pisara 130mm vähintään: kuva 7.

9) liitäntä maahantulon pesuallas: kuva 8

Pesuallas voidaan kytkeä 2 tavalla:

- Joko yksi puolella sisäänkäynnit

- Joko merkintä leikattava kansi:

Veitsellä, poista kansi, kiinnitä liitin (B) kauluksen (C1) suulla kannen, aseta viemäri Ø 40 mm kiinnitys (B) ja kiristä (C2)

Liitetyn laitteen Laite on täysin tiivis. Pienikin vuoto aiheuttaa odottamattoman käynnistyksen.

Laite voidaan kiinnittää lattiaan: kuva. 10.

10) Liitäntä paeta: kuva 11

- Asenna poistokäyrään (A) ja kohta se suuntaan salaojitus, kiristä kyynärpää laitteen kaulus (C1).

- Liitä poistoletku Ø 32 kanssa kaulus (C2).

Jos nosto, suosittelemme asentamaan toisen takaiskuventtiili läppä venttiili poistoputki, lähinnä laitteen.

Varoitus!!!



- Kunnioita 1% rinteessä.
- Vältä matalia kohtia.

11) Käyttö ja varoimenpiteet:

Varoitus !!!

Pitkäaikaisessa poissaolon (loma), on välttämätöntä sulkea pois tärkein vesihuollon taloon.

Mitään kaupallista tai teollista levittäminen on kielletty.

Jokainen teho-up, laite käynnistyy 5 sekuntia. Laite käynnistyy automaattisesti kun tietty vedenkorkeus saavutetaan säiliössä.

12) Huolto:

Puhdistus ja kalkinpoisto, käyttää tavanomaisia Kalkinpoisto terveys-tuotteita.

Estää mittakaavassa kertyminen laitteen sisällä, on suositeltavaa tehdä säännöllisesti kalkinpoisto:

- Irrota laite,
- Lisää annos kalkinpoistoainetta laimennettuna 3 tai 4 litraa vettä,
- Anna seistä useita tunteja,
- Liitä, huuhtelee.

Toista 2 tai 3 kertaa vuodessa.

13) Huolto:



Ennen mitään toimenpiteitä, irrota virtalähde.



Voit tarkistaa tilan moottorin: kuva 12

- Irrota kannen ruuvi
- Nosta kansi
- Laita avain moottorin akselin ja käännä se käsin:

* Jos voit suorittaa tämän osan moottorin, avaa säiliön ja poistaa roskan.

Jos mikään ei tuki turbiini, ota yhteys valtuutettuun korjaaja.

Varoitus!!!

Tämä silppuri on varustettu lämpösuojausjärjestelmä, irrota virtalähde yksikön kaksi tuntia riisua turvallisuuden jälkeen ylikuumenemisen.

14) Häiriö, syyt, korjaustoimenpiteet:

Jotkin tehtaast toimivat poikkeavuuksia on vähäisiä syitä. Auttaa diagnosoimaan, katso alla olevasta taulukosta.

Poikkeus	Syyt	Ratkaisut
Laite käynnistyy ajoittain.	- Kytetty kalusteet vuotaa. - Takaiskuventtiili vuotaa.	- Tarkista asennus ylävirtaan. - Puhdista tai vaihda takaiskuventtiili.
Moottori käy oikein mutta vesi menee alas hitaasti.	- Aukko kansi on tukossa. - Viemäri on tukossa.	- Korkata aukko. - Soita putkimies.
Moottori pyörii, mutta ei pysähdy tai käy hyvin pitkä.	- Korkeus tai pituus vastuuvapaus on liian suuri tai liian monta kyynärpäät. - Pumppu on tukossa tausta.	- Arvostelu asennus. - Irrota, irrota pumppu ja lyijyä tausta.
Moottori ei käynnisty.	- Laite ei ole kytketty. - Viallinen pistorasia. - Ongelma moottori tai ajastin.	- Kytke laite. - Korjaa pistorasiaan. - Ota lisensoitu lähikauppa.
Moottori käy äänekkäästi.	- Moottori estetty roskan.	- Katso ohjeet tarkistaa tilan moottorin.
Moottori sykkii mutta ei käänny.	- Kondensaattori on viallinen tai moottorin ongelma. - Moottori estetty roskan.	- Soita myymälä. - Katso ohjeet tarkistaa tilan moottorin.

Tahansa muu ongelma yhteyttä asiakaspalveluun tai valtuutettu korjaaja.

15) Takuuehdot:

FI

Laite on taattu 2 vuotta ostopäivästä kohteena asennus- ja normaalin käytön: evakuointi saniteettiveden vain.

Takuu on rajoitettu vaihtaa tai korjata meidän työpajat viallisten osien. Missään tapauksessa takuu edellyttää mahdollisuutta korvaus- tai korvausta.

Postitus ja pakkaus, matkakulut eivät kuulu takuun.

Takuu ei koske vaihto tai korjaus johtuvat normaalista kulumisesta, heikkeneminen tai onnettomuus johtuu huolimattomuudesta, valvonnan puutteen tai huolto laite on asennettu väärin ja muiden vaurioiden eivät ole meidän hallinnassamme.

Vakuus välittömästi ja kokonaan häviää, jos asiakas on muuttanut tai korjannut ilman meidän laitteisto säädetty.

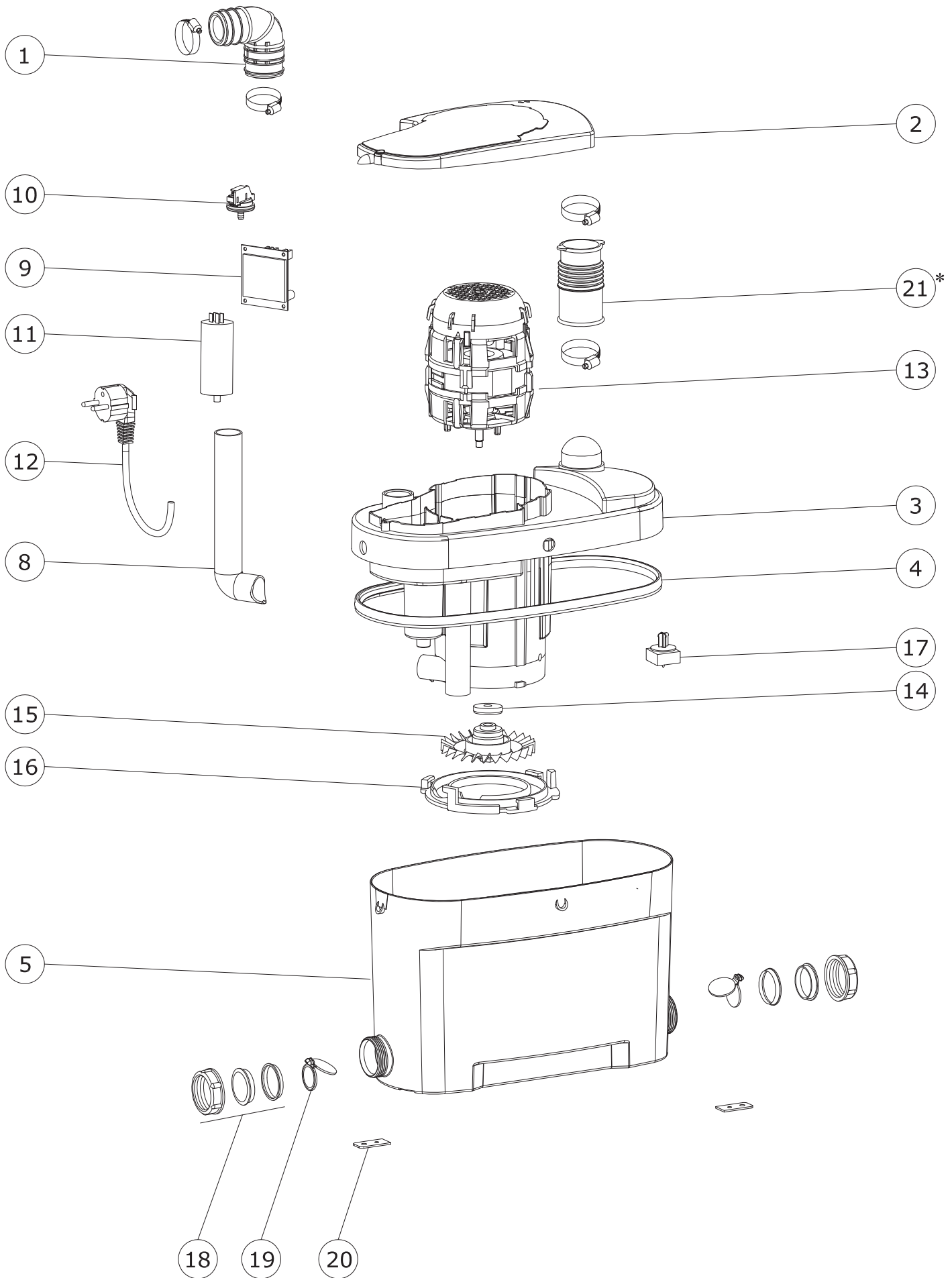
Korjaus-, muutos- tai osien takuuajana ei voi olla vaikutusta jatkamisesta takuuajana laitteet.

Jos meidän vastuu olisi kuitenkin oltava mukana, se rajoitetaan kaikkien vahingoista tavaroiden arvon toimittamien meille ja toteuttaa meitä.

Takuu tulee voimaan hankinta-ajankohdan laskussa jakelija.

Tämä lasku tarvitaan ennen täytäntöönpanoa takuu.

Tekstit ja piirrookset eivät ole sopimukseen, Valmistaja pidättää oikeuden tehdä muutoksia ilman ennakoilmoitusta koko esiintymisalueella sekä tekniset ja kaupalliset asiakirjat.



Texte, dessins et images ne sont pas contractuelles. Texto, los dibujos y las imágenes no son vinculantes. Texto, desenhos e imagens não são vinculantes.
 Text, drawings and pictures are not contractually binding. Tekst, teckningar och bilder är inte bindande. Testo, disegni e immagini non sono vincolanti.
 Tekst, rysunki i zdjęcia nie są wiążące. Text, teckningar och bilder är inte bindande. Tekst, tegninger og billeder er ikke bindende.
 Text, Zeichnungen und Abbildungen sind unverbindlich. Szöveg, rajzok és képek nem kötelező érvényűek. Текст, рисунки и изображения не са задължителни.
 Text, kresby a obrázky nie sú záväzné. Besedilo, risbe in slike niso zavezujoči. Text, kresby a obrázky nejsou závazné. Tekst, crteži i slike nisu obvezujući.
 Tekst, joonised ja pildid ei ole siduvad. Teksti, piirustukset ja kuvat eivät ole sitovia.



0679

SETMA EUROPE ZI Athélia3 Voie Antiope

16

DoP01abro DoP00apom

EN 12050-2

Station de relevage à application limité DN 40 pour effluents exempts de matières fécales.

- Code de référence du produit : « cuve 8 »
- Matériau : PP.

pour le drainage des points d'écoulement qui se situent en dessous du niveau de reflux dans les bâtiments

Réaction au feu

NDP

Étanchéité à l'eau, étanchéité à l'air

- Étanchéité à l'eau
- Étanchéité aux odeurs

Réussite

Réussite

Performance (Performance de relevage)

- Pompage de substances solides

Réussite

- Raccords de conduites

Réussite

- Cotes minimum de la conduite de ventilation

Réussite

- Vitesse d'écoulement minimum

Courbe de débit pompe

- Passage libre minimal de l'installation

Réussite

Résistance mécanique

Réussite

Niveau de bruit

73 dB

Durabilité

Réussite

- de la stabilité structurelle

Réussite

- de la performance de relevage

Réussite

- de la résistance mécanique

Réussite

Substances dangereuses

NDP



0679

SETMA EUROPE ZI athelia3 Voie Antiope

16

DoP01abro DoP00apom

EN 12050 - 2

Lift station to limited application DN 40 for effluents not containing faecal matter.

- The product reference code: «tank 8»
- Material: PP

for drainage of flow points which lie below the level of reflux in buildings

Reaction to fire

NDP

Watertight, air tightness

- Water tightness
- Seal in odors

Success

Success

Performance (Performance of lifting)

- Pumping of solids

Success

- Pipe fittings

Success

- Minimum dimensions of the ventilation duct

Success

- Minimum flow rate

Flow of the pump curve

- Minimum installation clearance

Success

Mechanical resistance

Success

Noise level

73 dB

Sustainability

Success

- structural stability

Success

- the performance of lifting

Success

- mechanical resistance

Success

Dangerous substances

NDP



0679

SETMA Europa ZI athelia3 Voie Antiope

16

DoP01abro DoP00apom

EN 12050 - 2

Heben Sie die Station, um begrenzte Anwendung DN 50 für Abwässer, die nicht mit Fäkalien.

- Das Produkt Referenz-Code: «tank 8»
- Material: PP

für die Entwässerung von Strömung verweist die liegen unter dem Niveau des Rückflusses in Gebäuden

Brandverhalten

NDP

Wasserdicht, Luftdichtheit

- Wasserdichtigkeit
- Gerüche versiegeln

Erfolg

Erfolg

Performance (Wertentwicklung Facelift)

- Pumpen von Feststoffen

Erfolg

- Rohrverschraubungen

Erfolg

- Mindestabmessungen der Lüftungskanal

Erfolg

- Minimaler Durchfluss

Durchfluss der Pumpe-Kurve

- Minimaler Abstand

Erfolg

Mechanische Festigkeit

Erfolg

Ebene Lärm

73 dB

Nachhaltigkeit

Erfolg

- strukturelle Stabilität

Erfolg

- die Leistung des facelift

Erfolg

- mechanische Festigkeit

Erfolg

Gefährliche Stoffe enthalten

NDP

SETMA EUROPE
Z.I. Athélia III - Voie Antiope
13705 La Ciotat Cedex FRANCE
Tél : 04 42 71 56 00
Fax : 04 42 71 51 00

SANIFLO Ltd
Howard house, the runway
South Ruislip (Middx.) HA4 6 SE
Tél : 0208 842 0033 – Fax : 0208 842 1671

SANIBROYEUR BENELUX
Voltaweg 4
6101 XK ECHT
Tél : +31 4754 87100 – Fax : +31 4754 86515

GRUPO SFA
P.I pla d'en boet
Camí del sant crist, n° 21
08302 MATARÓ España
Tel: 93 544 60 76 - Fax: 93 462 1896

SFA, Lda.
Sintra Business park, ed.01-1° P
2710-089 SINTRA
T: +351219112785 - F: +351219577000

SETMA (Deutschland) GmbH
Siemensstrasse 3
D-85716 Unterschleissheim
Tel. +49 (0)89 / 317 13 19 – Fax +49 (0)89 / 317 57 66 - Techn. Hotline: 0800 / 317 13 19

SANITRIT SRL
Via del benessere, 9
27010 SIZIANO
Tél : 0382 6181 – Fax : 0382 – 618200

SANIFLO AB
Box 797 • 191 27 Sollentuna • SWEDEN
Telefon 08 – 717 56 80 • Fax 08-717 86 86

DANSK VVS IMPORT A/S
Gotlandsvej 9 • 8700 Horsens
Telefon 75 64 48 33 • Fax 75 64 47 93

BAUHAUS & CO Ky (Suomi)
Valimotie 19 • 01510 VANTAA
Tel 358 9 584 11 100 • Fax 358 9 584 11 103

SFA Poland Sp. z o.o.
05-092 Łomianki U • Kolejowa 33
*Tel. /022/ 732 00 31 do 33 , fax. /22/ 751 35 16 , Tel. kom. 606 63 00 97

SFA SANIBROY, spol. s.r.o.
Solovská 445/212, 180 00 Praha 8, Česká republika
Tel.: +420 266 712 855 Fax: +420 266 712 856

SFA BRASIL
Rua Maria Figueiredo 595
04002-003 SÃO PAULO / SP
+55 11 3052-2046