

TrendLine

Gasgrill / grill à gaz

Brooklyn

GTIN: 4333692431422

Montageanleitung Notice d'installation



Bewahren Sie die Montageanleitung zum späteren Nachschlagen auf
Conservez la notice d'installation afin de pouvoir vous y reporter
ultérieurement en cas de besoin.

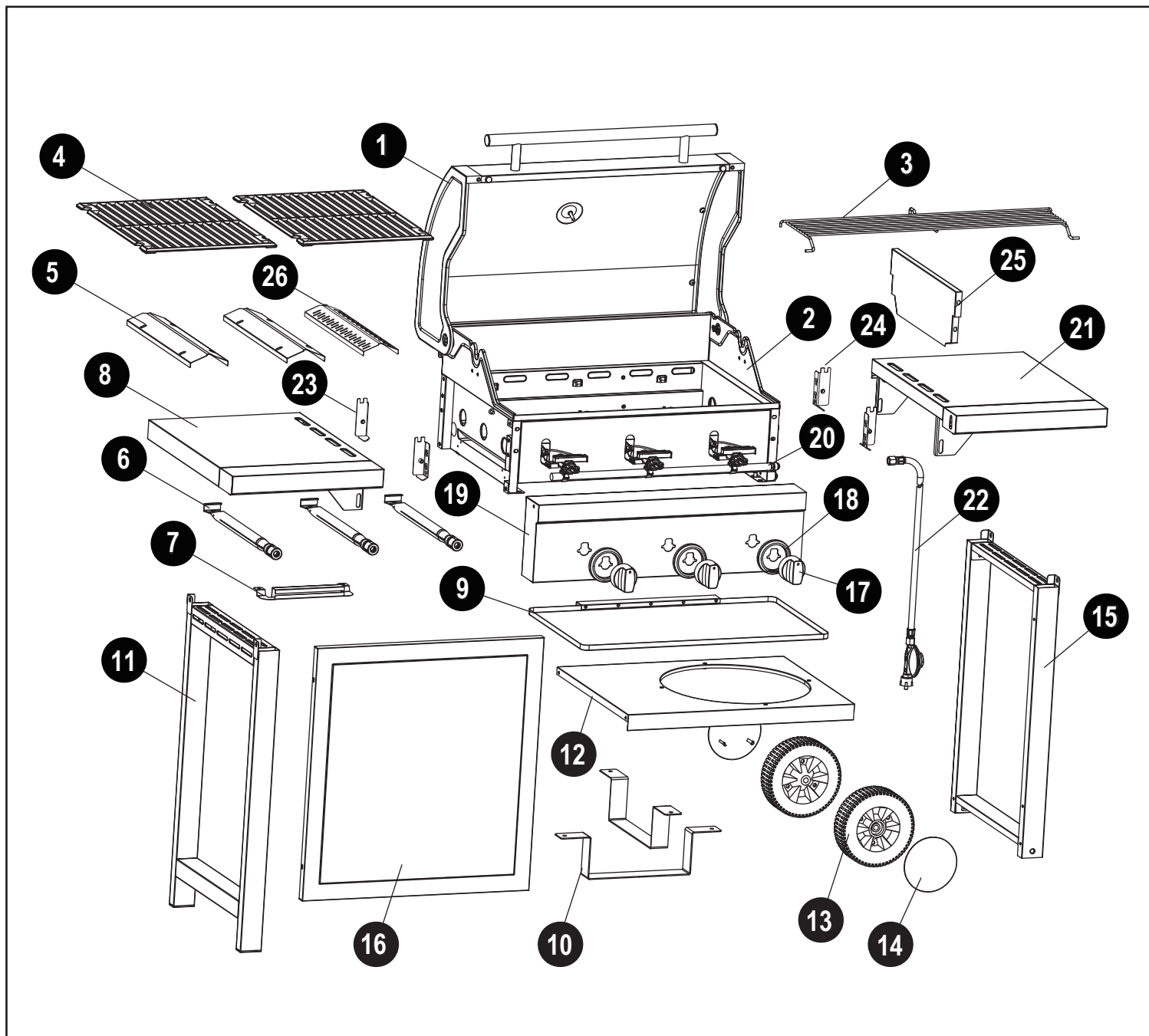
Globus Fachmärkte GmbH & Co. KG
Zeichenstraße 8
66333 Völklingen Germany
Herstelleradresse und Order-Nr. aufbewahren!

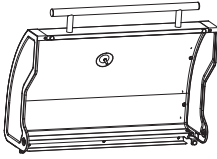
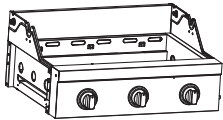


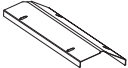


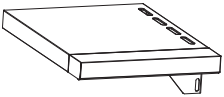


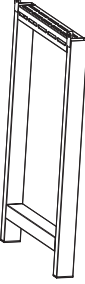



AUFBAUANLEITUNG / ERSATZTEILLISTE


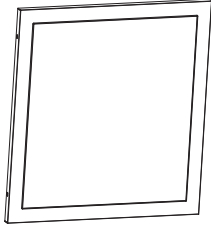




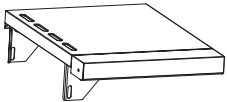



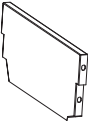

(Teilenummer/Beschreibung/Bauteil/Menge)

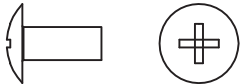
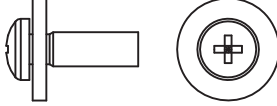
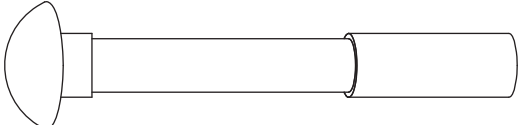

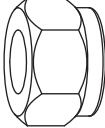
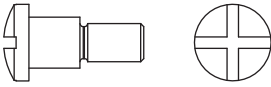
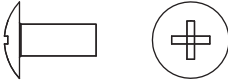


CONSIGNES DE MONTAGE / LISTE DES PIÈCES DE RECHANGE

(N° du pièce / description / composant / quantité)

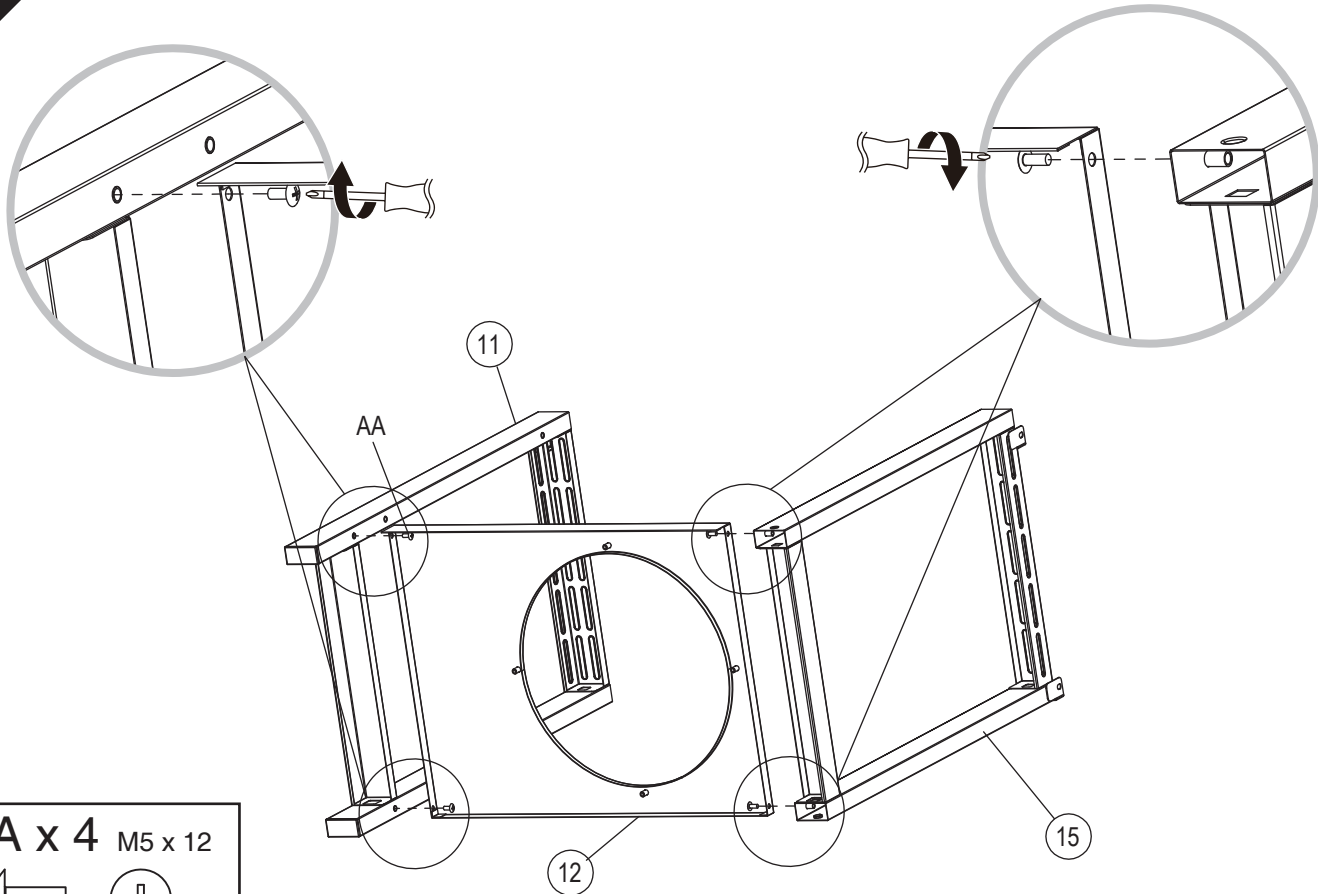


Teile-Nr. / N° pièce.	Beschreibung / Description	Abbildung / Figure	Menge / Quantité
1	Grillhaube / Couvercle		1
2	Hauptbaugruppe Grill / Chambre de combustion		1
3	Warmhalterost / Grille de maintien au chaud		1
4	Grillrost / Grille		2
5	Brennerabdeckung / Diffuseurs de chaleur		2
6	Brenner / Brûleur principal		3
7	Querzündrohr / Pièce de connexion Brûleur		1
8	Linker Seitentisch / Tablette droit		1
9	Fettauffangschale / Lèche-frites		1
10	Gasflaschenhalter / Entretoise espace pour bouteille de gaz		2
11	Linkes Bein / Cadre gauche		1
12	Bodenplatte / Plaque de fond		1
13	Rad / Roue		2
14	Radabdeckung / Enjoliveur		2

Teile-Nr. / N° pièce.	Beschreibung / Description	Abbildung / Figure	Menge / Quantité
15	Rechtes Bein / Cadre droit		1
16	Frontpaneel / Panneau avant		1
17	Gasregelknopf / Bouton de commande		3
18	Gasregelknopf-Blende / Le cadre du pommeau de vitesse		3
19	Bedienfeld / panneau de configuration		1
20	Hauptventil / Baugruppe (vormontiert)		1
21	Rechter Seitentisch / Tablette gauche		1
22	Schlauch und Gasregler Baugruppe / Le tuyau de gaz avec réducteur de pression		1
23	Seitentischhalter 1 / Fixation 1		2
24	Seitentischhalter 2 / Fixation 2		2
25	Abschirmplatte / Plaque de blindage		1
26	Brennerabdeckung 2 / Diffuseurs de chaleur 2		1

Teile-Nr. / N° pièce.	Beschreibung / Description	Abbildung / Figure	Menge / Quantité
AA	M5 x 12		20
BB	M5X16		4
CC	M10X75		2
DD	D20		2
EE	M10		2
FF	M6*20		4
GG	M5X12		4
HH	D11		4
II	D15		8

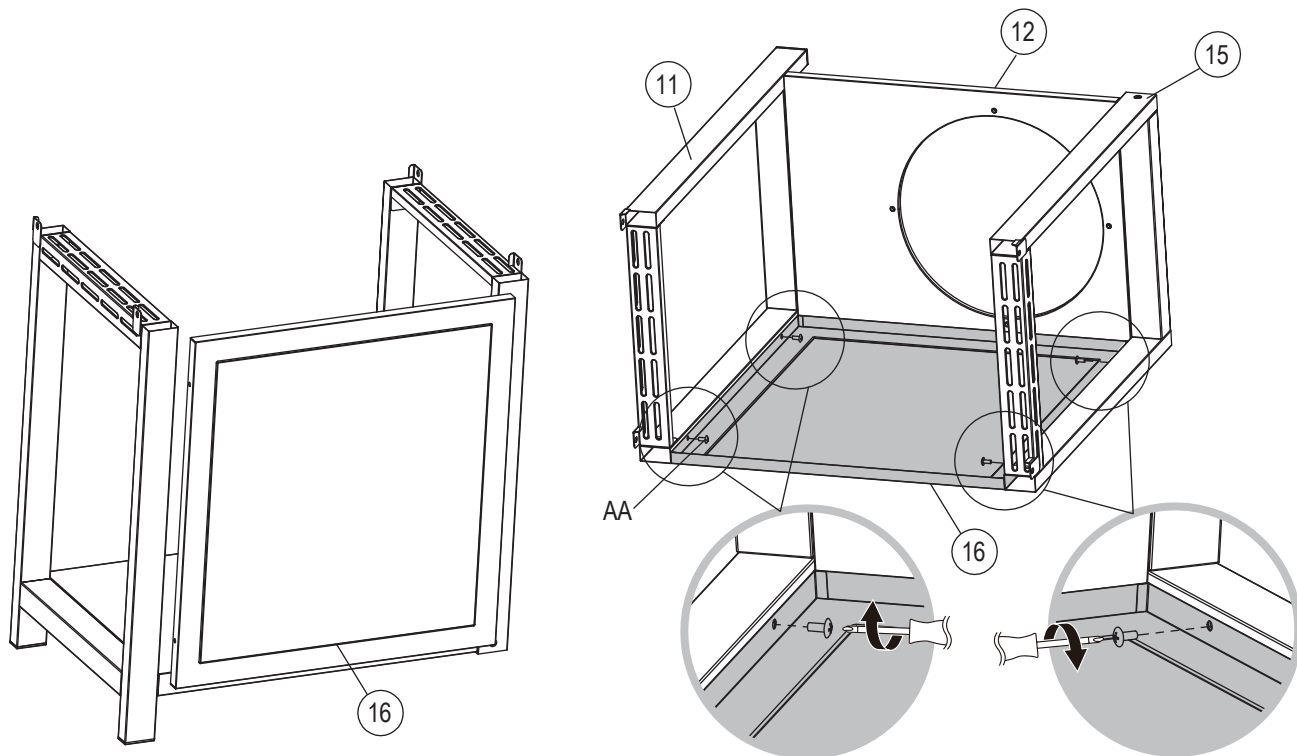
1



AA x 4 M5 x 12



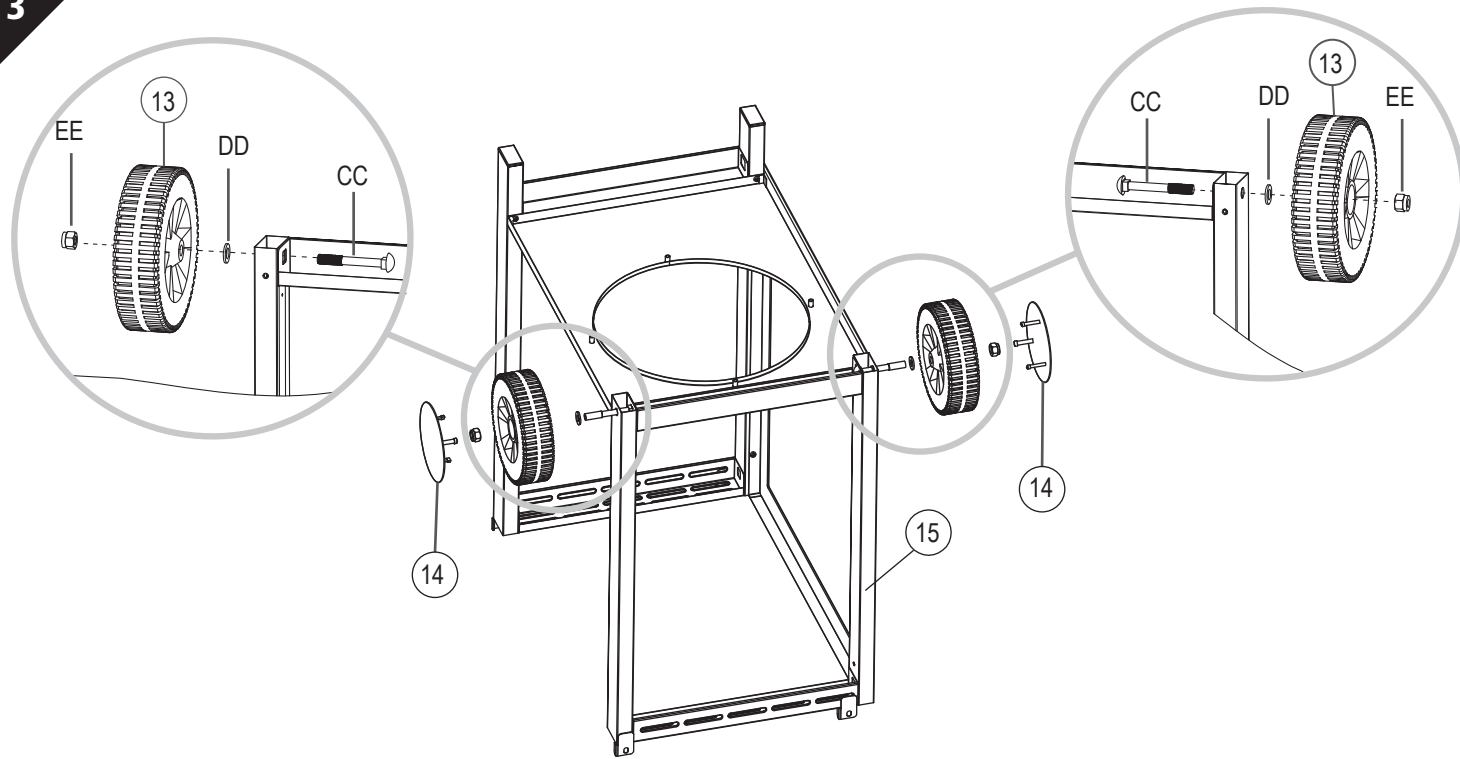
2



AA x 4 M5 x 12

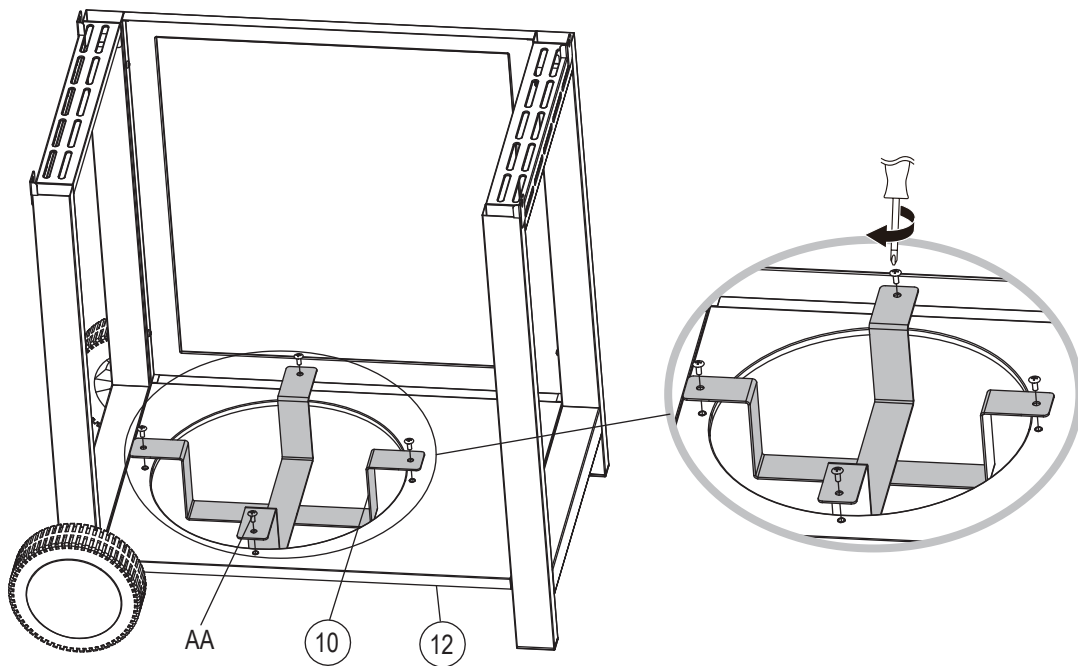


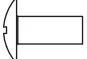

3



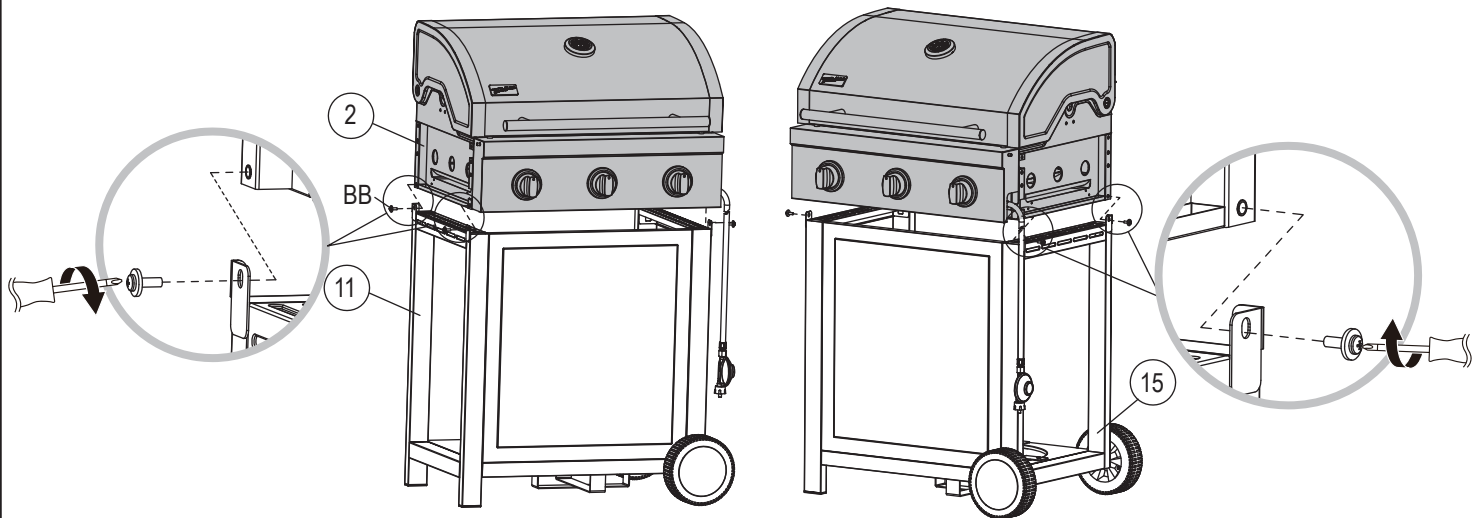
CC x 2 M10x75	DD x 2 D10	EE x 2 M10
		

4

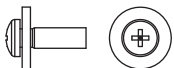


AA x 4 M5x12
 

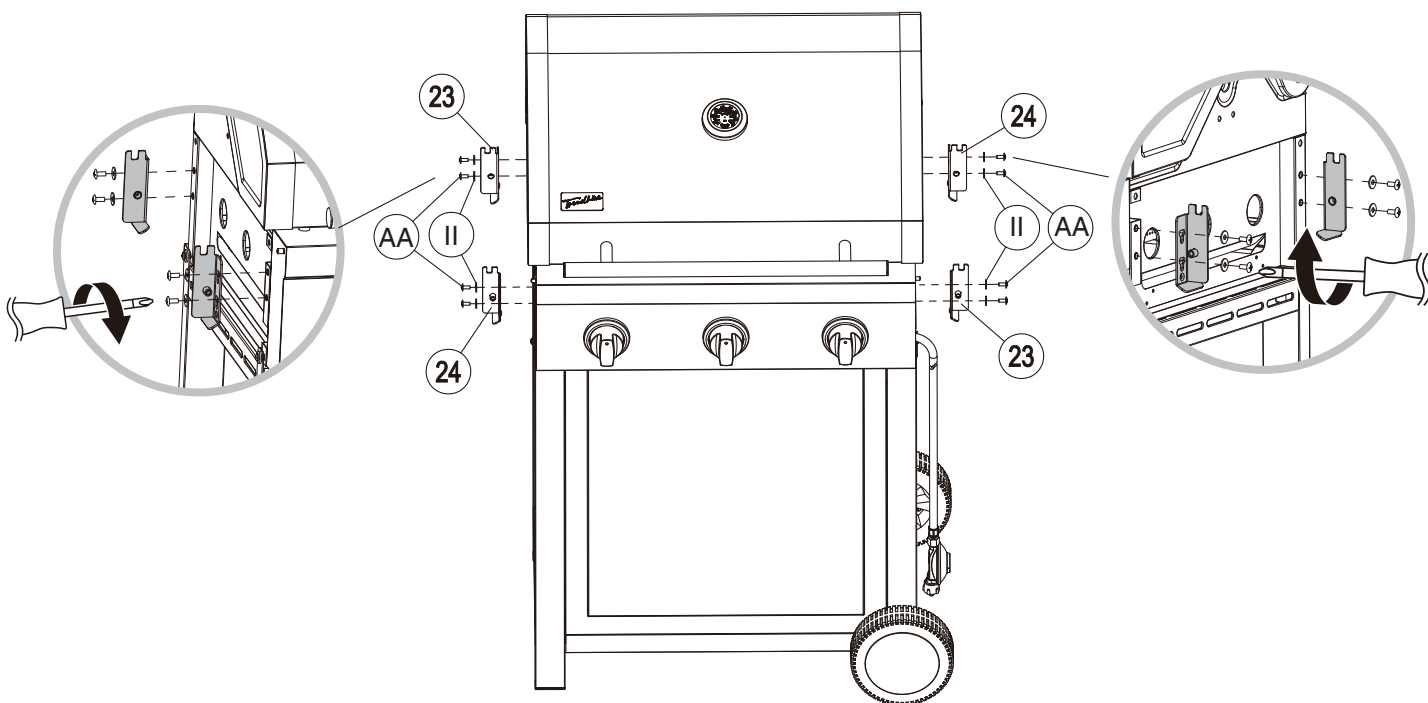
5



BB x 4 M5x16



6



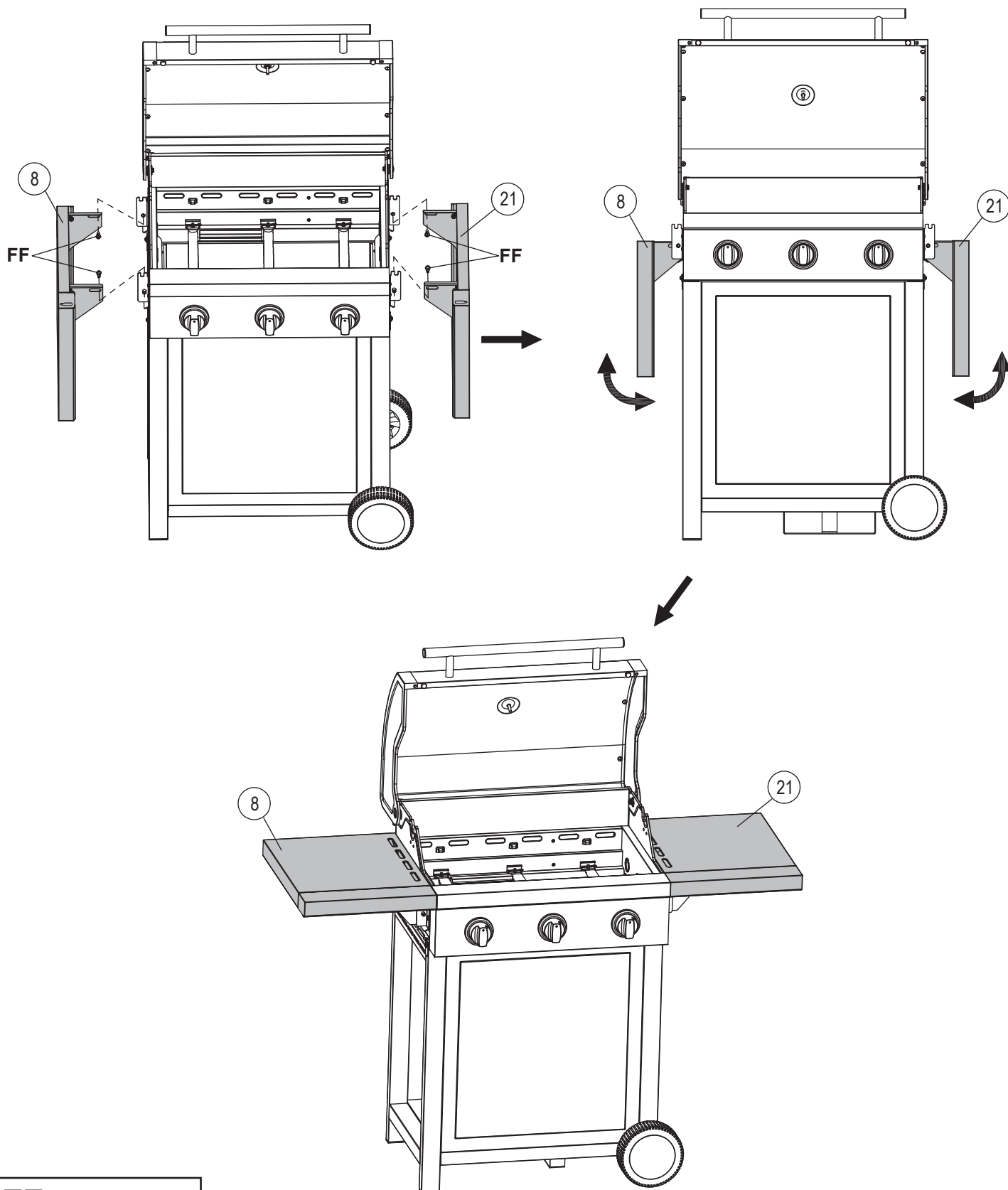
AA x 8 M5x12



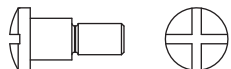
II x 8



7



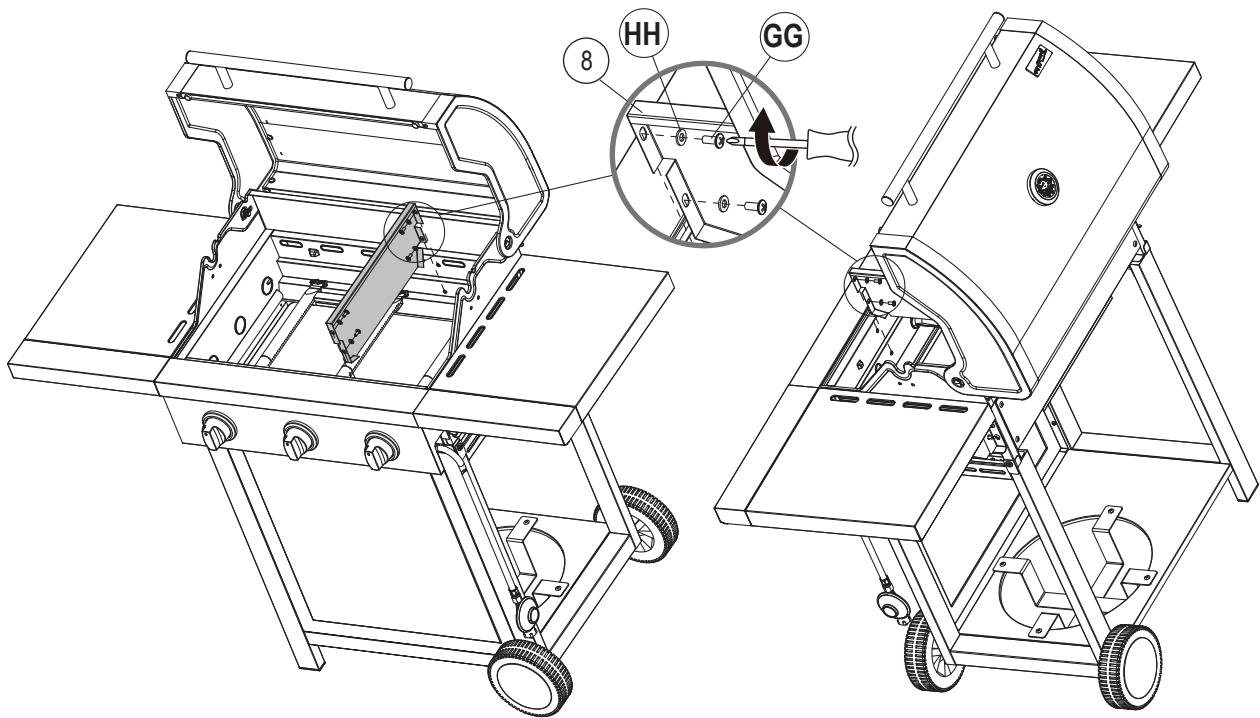
FF x 4 M6x20



8



9

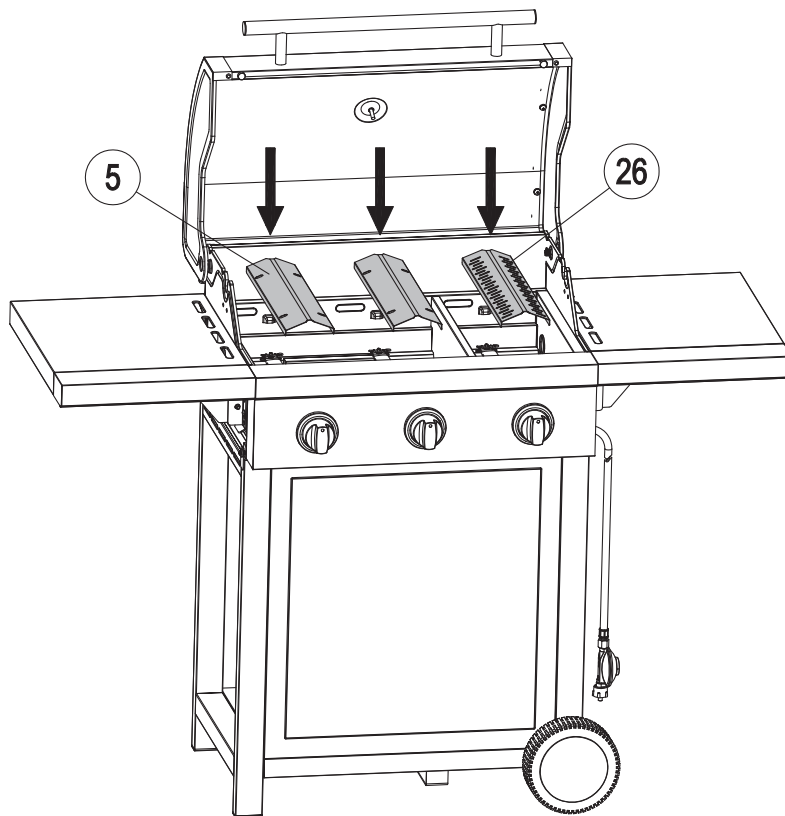


GG x 4 M5x12

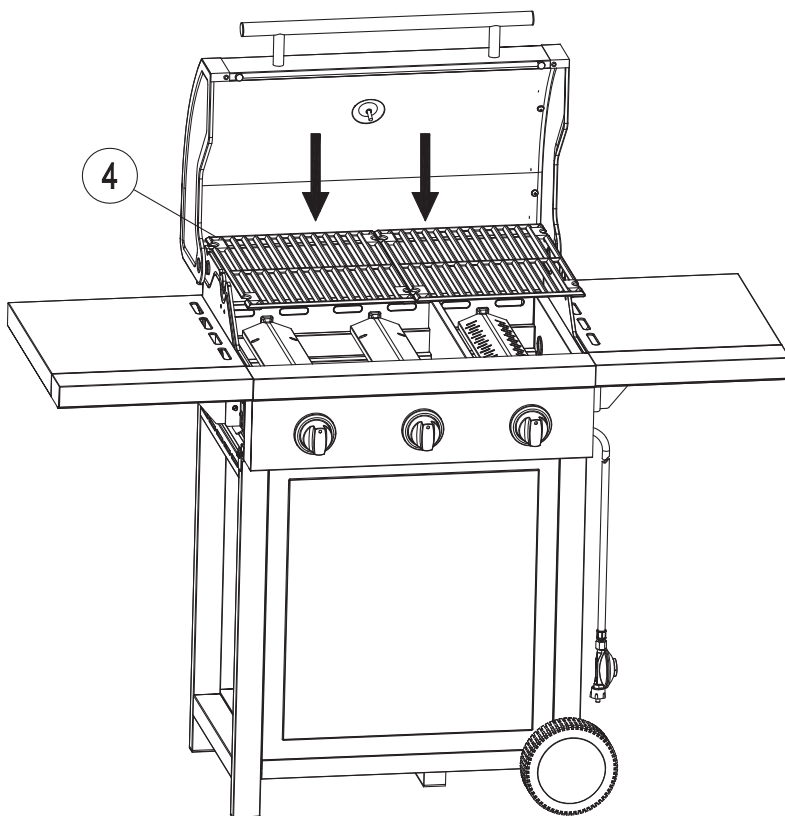
HH x 4



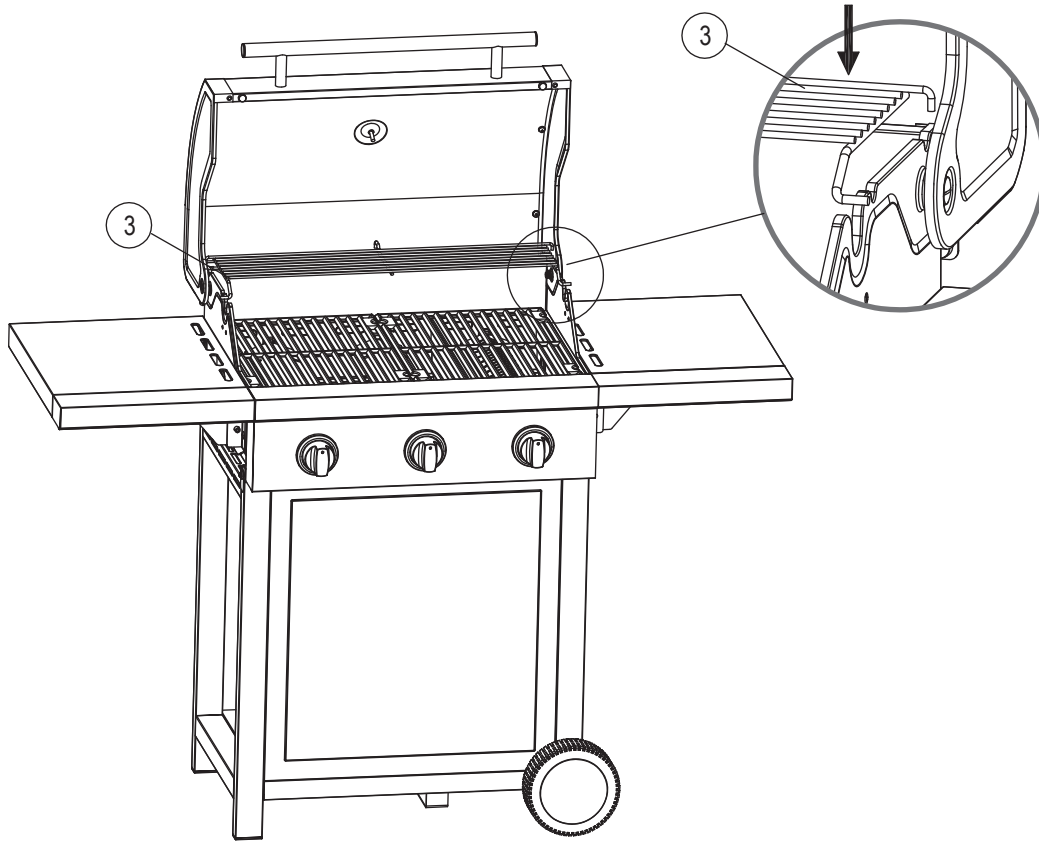
10



11



12



13

