



Einbauanleitung für WC-Kombination Mara



Globus Fachmärkte GmbH & Co KG
Zeichenstraße 8
66333 Völklingen
www.globus-baumarkt.de
Für den Reklamationsfall:
Herstelleradresse aufbewahren

Version: 2021GLIM_WCK-Mara_210729

Modell Mara
EAN: 2077820229957

Montageanleitung WC-Kombi

Inhaltsverzeichnis

Inhaltsverzeichnis	2
Bestimmungsgemäßer Gebrauch	2
Lieferumfang	2
Montageanleitung Spülkasten	3-4
Montageanleitung WC	6-10
Montageanleitung WC-Sitz	11-13
Pflege, Reinigung und Einstellungen	14
Technische Daten	15

Bestimmungsgemäßer Gebrauch

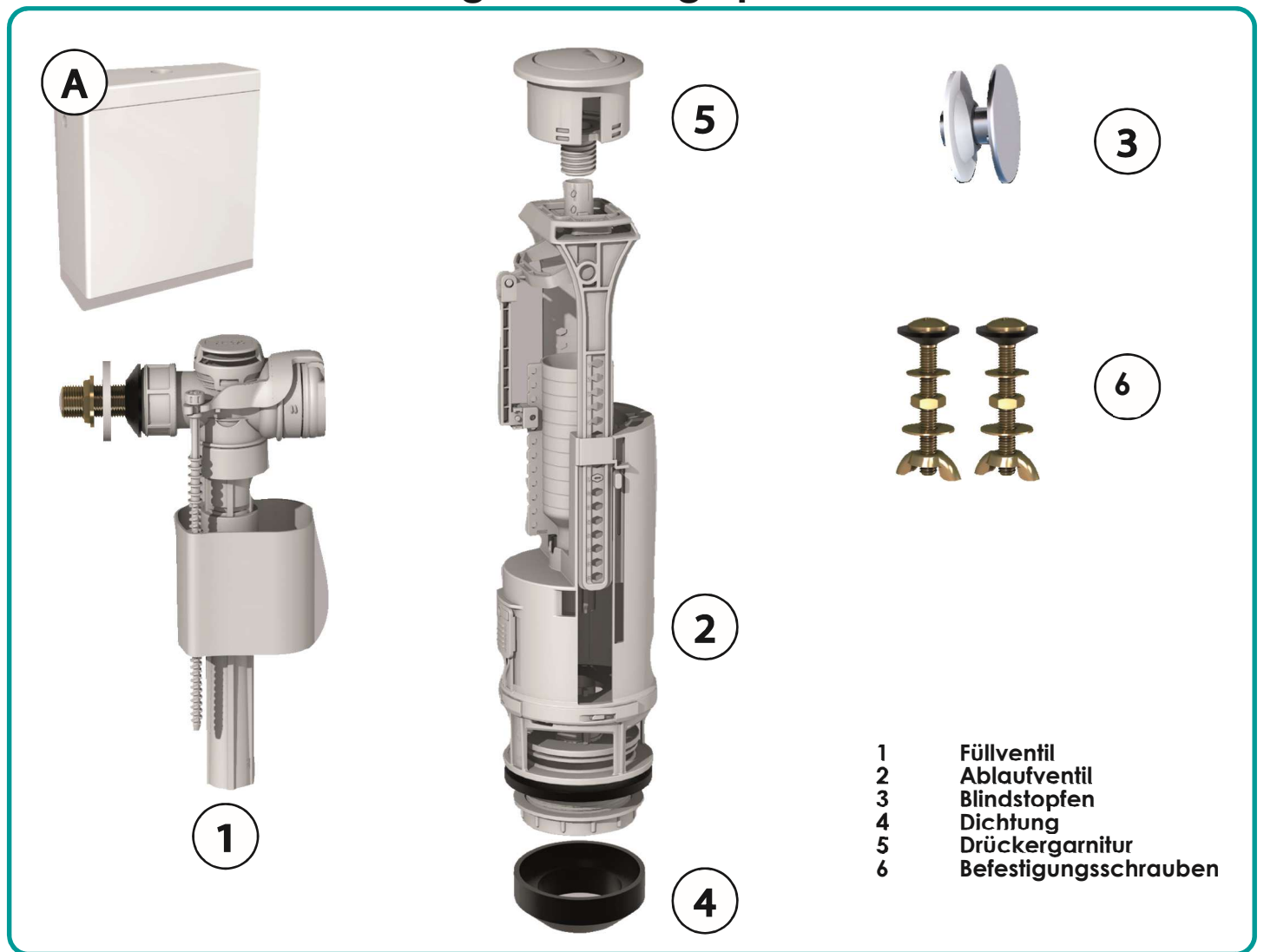
Bitte lesen Sie die Bedienungsanleitung sorgfältig durch und bewahren Sie diese auf. Wir empfehlen, die Montage unseres Produktes, nur anhand der beiliegenden Montageanleitung durch einen autorisierten Fachmann vornehmen zu lassen.

Überprüfen Sie die Teile sorgfältig auf Vollständigkeit anhand der Teileliste. Sollten Teile fehlen oder fehlerhaft sein, kontaktieren Sie Ihren Händler. Bitte überprüfen Sie, ob das Montagematerial für Ihren Befestigungsuntergrund geeignet ist.

Lieferumfang

- 1 x WC-Kombi, bestehend aus WC und Spülkasten
- 1 x Befestigungssatz zur Montage des WC's
- 1 x WC-Sitz inklusive Befestigungssatz

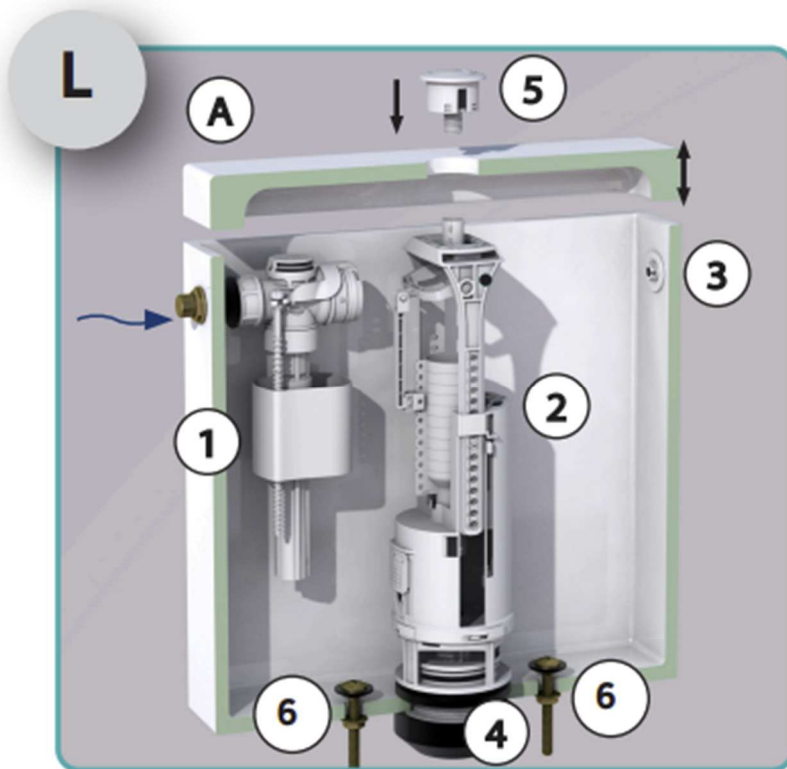
Montageanleitung Spülkasten



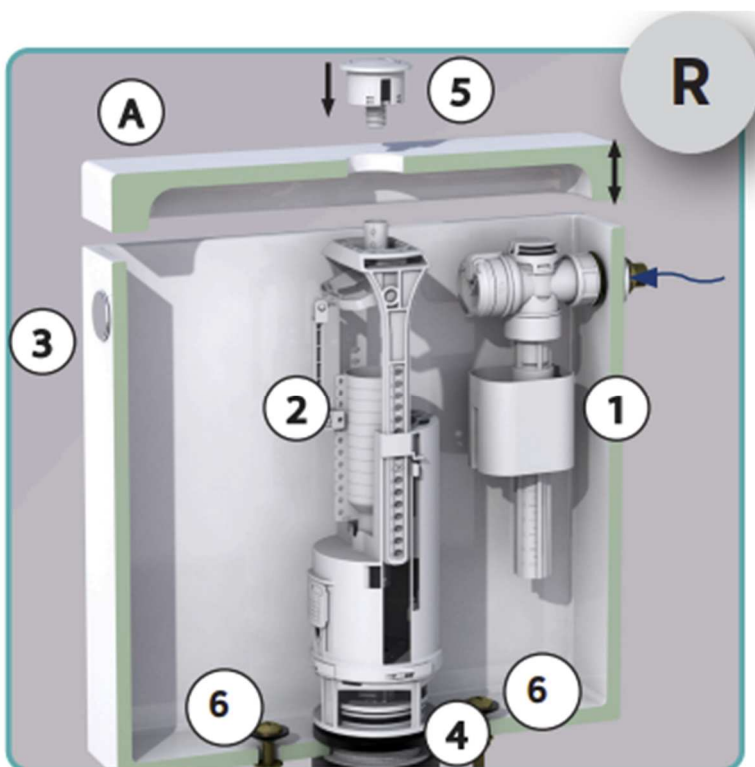
Der Spülkasten ist weitestgehend vormontiert. Es muss nur das Füllventil (Nr.1), der Blindstopfen (Nr.3) und die Drückergarnitur (Nr. 5) eingesetzt werden. Anschließend kann der Spülkasten einfach aufgesetzt und mit dem WC verschraubt werden (s. Seite 5 der Anleitung).

Im Ersatzfall können Füllventil (Nr.1) und Ablaufventil (Nr.2) vom Hersteller Geberit verwendet werden. Das Füllventil entspricht Geberit Unifill, das Ablaufventil entspricht Geberit Typ 290.

Montageanleitung Spülkasten



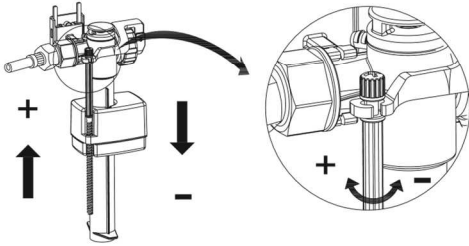
Wasserzulauf an der **linken** Seite
(Ansicht von vorne):
Nehmen Sie den Deckel des Spülkastens ab und setzen Sie das Füllventil links ein. Dann verschließen die rechte Seite mit dem Blindstopfen. Setzen Sie den Deckel des Spülkastens wieder auf und stecken von oben die Drückergarnitur auf das Ablaufventil.



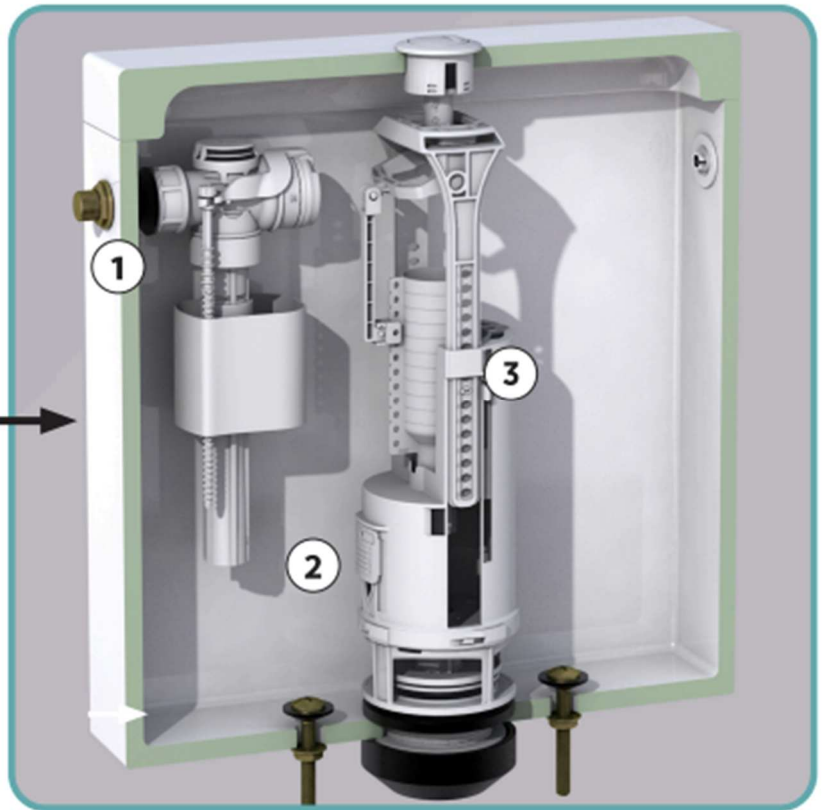
Wasserzulauf an der **rechten** Seite
(Ansicht von vorne):
Nehmen Sie den Deckel des Spülkastens ab und setzen Sie das Füllventil rechts ein. Dann verschließen die linke Seite mit dem Blindstopfen. Setzen Sie den Deckel des Spülkastens wieder auf und stecken von oben die Drückergarnitur auf das Ablaufventil.

Montageanleitung Spülkasten

1 Einstellung der Füllmenge

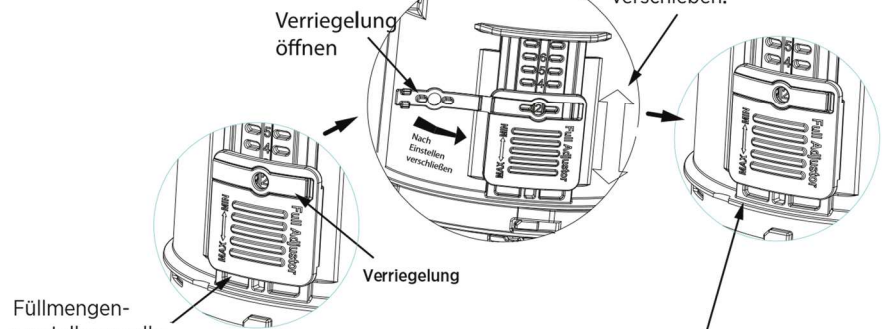


Einstellung der Füllhöhe:
Verschieben des Körpers
nach oben erhöht die
Füllmenge, Verschieben
nach unten verringert die
Füllmenge.



2 Einstellen der vollen Spülmenge

Zum Einstellen der gewünschten
Spülmenge Verriegelung öffnen
und Einheit nach oben oder unten
verschieben.

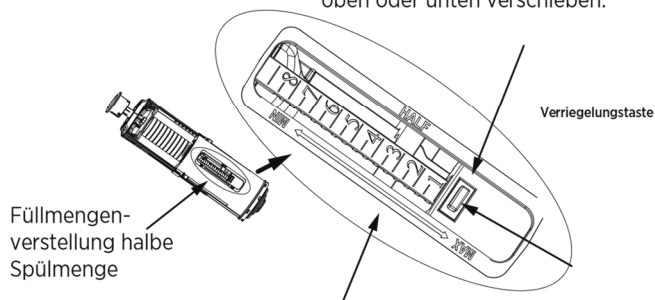


Füllmengen-
verstellung volle
Spülmenge

Verschieben nach oben = weniger Spülmenge
Verschieben nach unten = mehr Spülmenge

3 Einstellen der halben Spülmenge

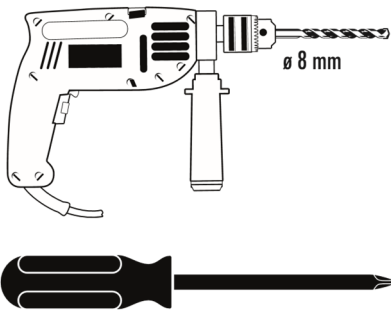
Zum Einstellen der gewünschten Spülmenge
Verriegelungstaste drücken und Einheit nach
oben oder unten verschieben.



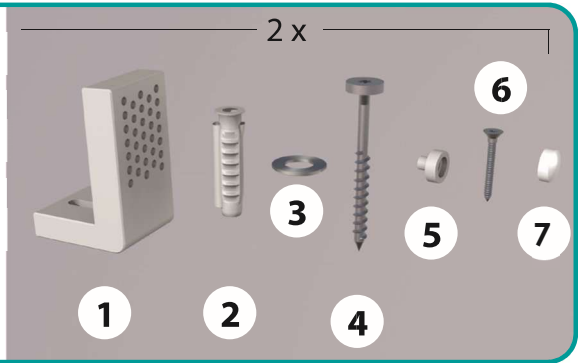
Füllmengen-
verstellung halbe
Spülmenge

Verschieben nach oben = weniger Spülmenge
Verschieben nach unten = mehr Spülmenge

Montageanleitung WC-Kombi



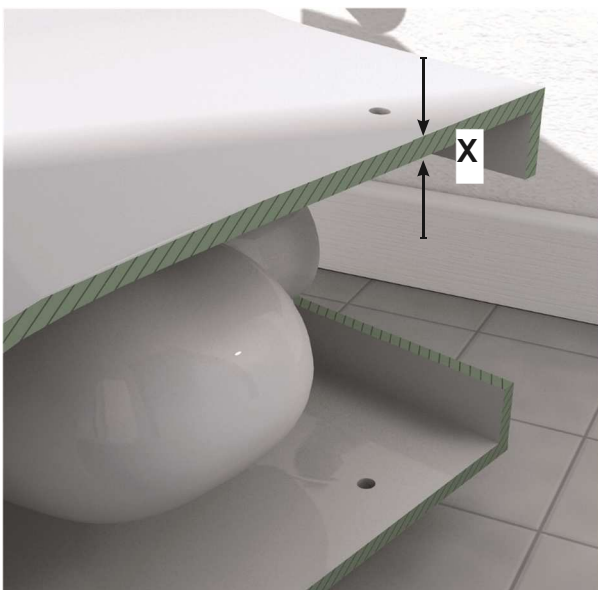
- 1 Montagewinkel
- 2 Dübel 8 mm
- 3 Unterlagscheibe
- 4 Schraube 65 mm
- 5 Hülse
- 6 Schraube 50 mm
- 7 Abdeckkappe



Legen Sie das WC auf die Seite.



Messen Sie die Wandstärke „X“ des WC unterhalb der Bohrung an der Seite. Notieren Sie sich den Wert.



Montageanleitung WC-Kombi

Stellen Sie das WC auf.



Setzen Sie die Spülkastendichtung in die Zulauföffnung des WC.



Setzen Sie den vormontierten Spülkasten auf die Dichtung und führen Sie die Schrauben in die vorgesehenen Öffnungen auf der Toilette. Ziehen Sie die Schrauben mit den beiliegenden Flügelmuttern unterhalb des WCs fest.

Wichtig: achten Sie unbedingt auf den korrekten Sitz der Dichtung beim Aufsetzen und Festziehen. Sonst kann es an dieser Stelle zu Undichtigkeiten kommen.



Montageanleitung WC-Kombi



Positionieren Sie die WC-Kombi an den vorgesehenen endgültigen Platz.

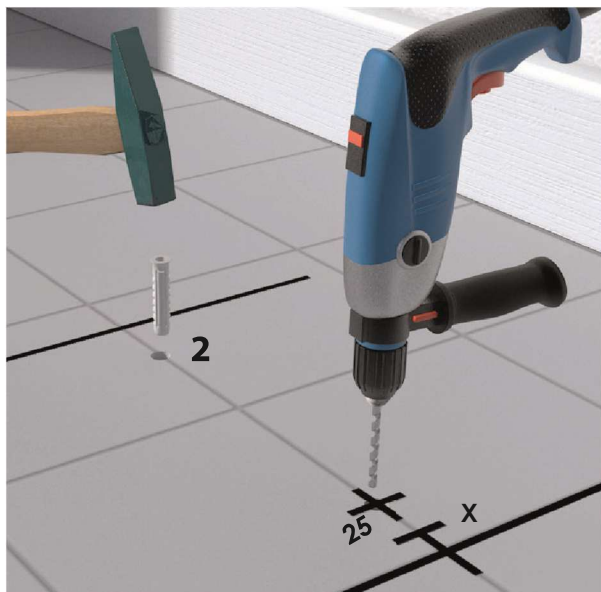


Zeichnen Sie mit einem Bleistift eine Kontur um das WC.

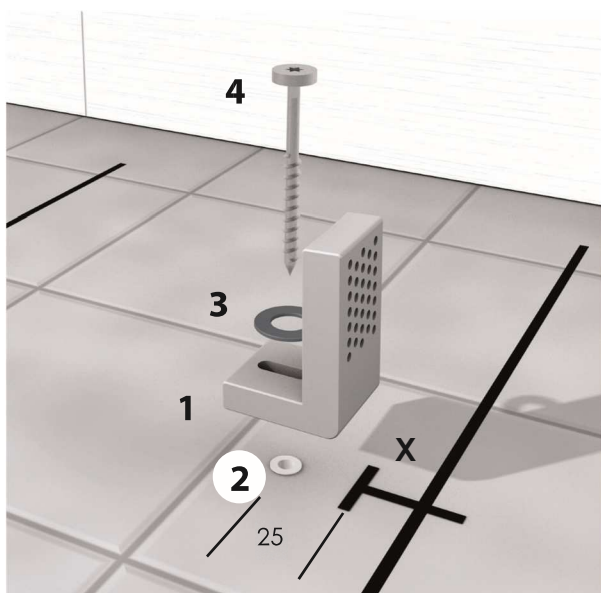


Markieren Sie auf der Kontur die Position unterhalb der seitlichen Öffnung,

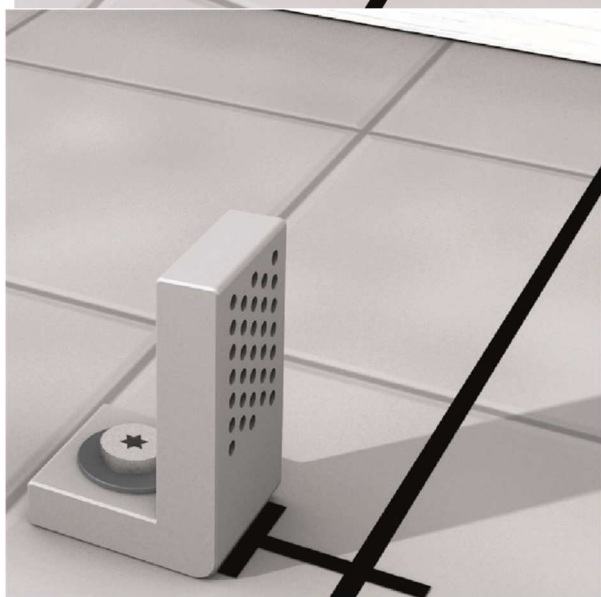
Montageanleitung WC-Kombi



Zeichnen Sie nun links und rechts mit dem ermittelten Abstand „X“ (s. Seite 4 der Anleitung) eine Hilfslinie ein. Von dort messen Sie weitere 25mm nach innen und zeichnen dort die Bohrlöcher an. Bohren Sie mit einem 8 mm Bohrer die beiden Löcher und setzen Sie dann die Dübel (Nr. 2) ein.



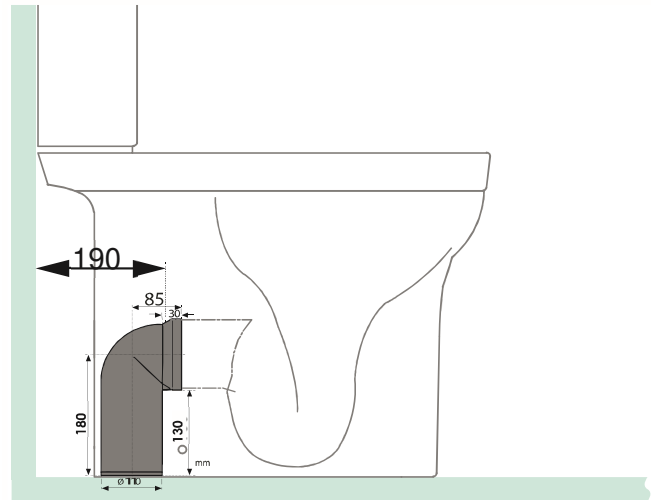
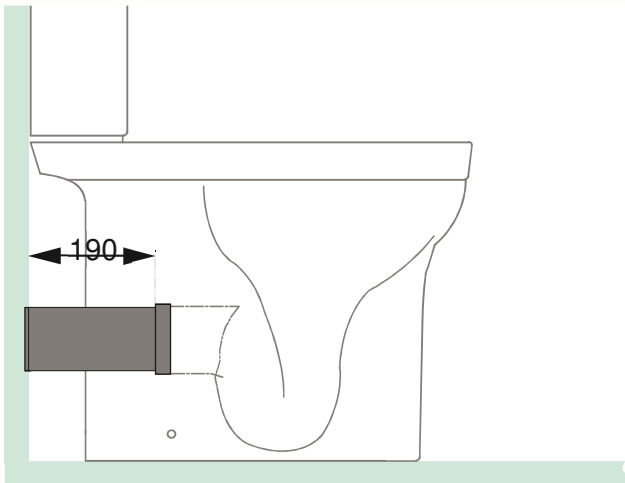
Nun schrauben Sie die Montagewinkel (Nr. 1) mit Unterlagscheibe (Nr. 2) und Schraube (Nr.4) fest, so dass die Außenkante des Winkels mit der Hilfslinie abschließt.



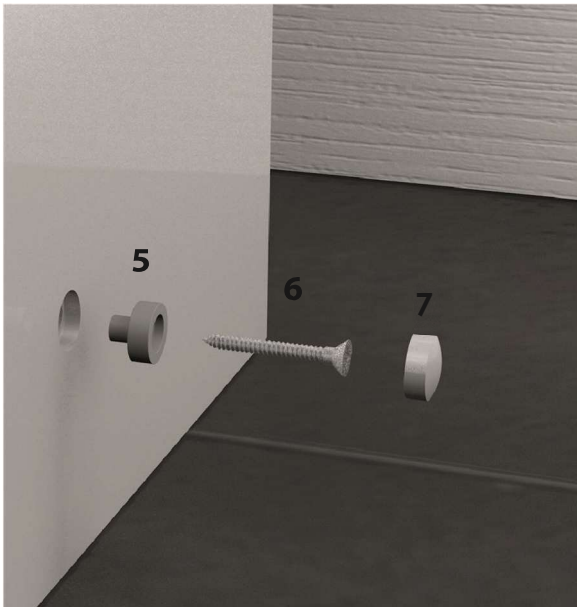
Die fertige Montage sollte so aussehen.

Montageanleitung WC-Kombi

Montieren Sie nun den Ablauf des WCs gemäß Ihren Gegebenheiten.



Stellen Sie WC wieder an den ursprünglichen Platz. Dann fixieren Sie das WC mit Hülse (Nr.5), Schraube (Nr.6) und Abdeckkappe (Nr.7) an beiden Seiten.



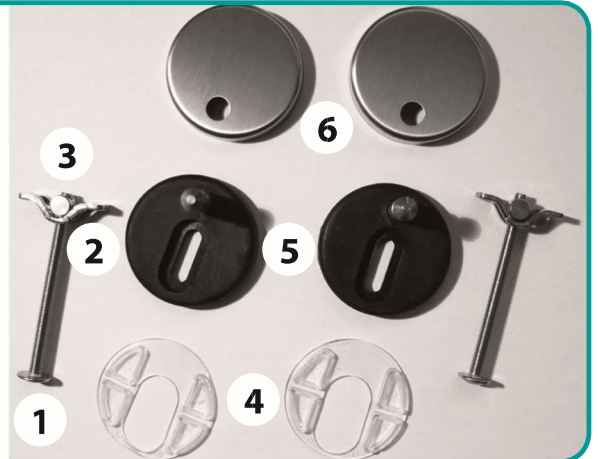
Zum Abschluß installieren Sie den Wasserzulauf. Nach der Installation des WC bitte alles auf Dichtigkeit und Funktion prüfen.



Montageanleitung WC-Sitz



- 1 Schraube
- 2 Kippdübel
- 3 Kontermutter
- 4 Gummischeibe
- 5 Halterung
- 6 Abdeckkappe

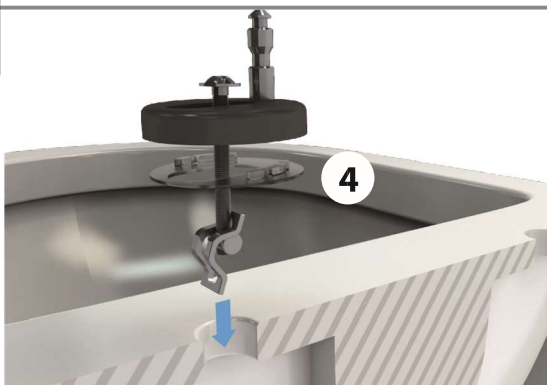


01



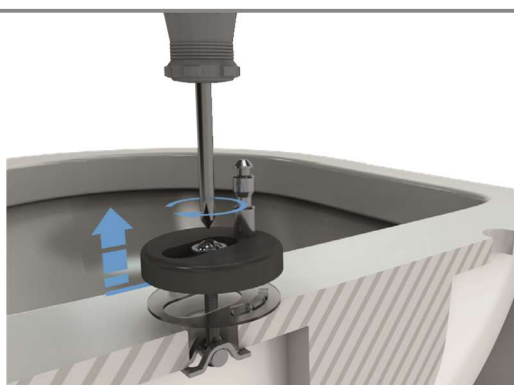
Setzen Sie die Schraube (Nr.1) von oben in die Halterung (Nr.5) ein. Dann schieben Sie den Kippdübel (Nr.2) von unten wie abgebildet auf die Schraube und drehen dann die Kontermutter (Nr.3) auf die Schraube.

02



Schieben Sie die vormontierte Halterung (Nr.5) zusammen mit der Gummischeibe (Nr.4) mit abgeklapptem Dübel in die Öffnung im WC.

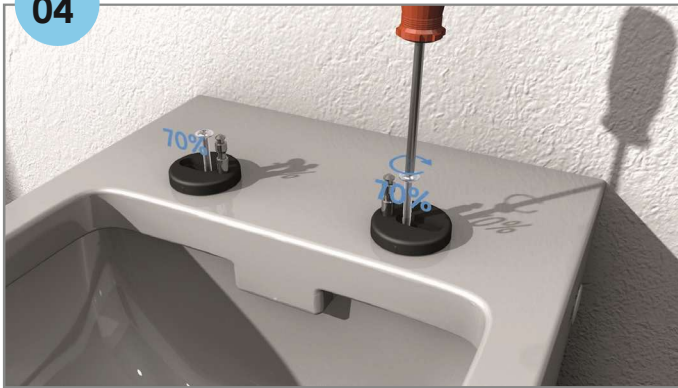
03



Ziehen Sie nun die Befestigung wieder nach oben, bis der Klappdübel unten greift und ziehen Sie dabei die Befestigung mit dem Schraubendreher an. Wiederholen Sie die Schritte 1-3 für die zweite Öffnung.

Montageanleitung WC-Sitz

04



Anschließend schrauben Sie beide Befestigungen zu ca. 70% fest. Die Halterung sollte kein Spiel haben, aber noch beweglich sein.

05



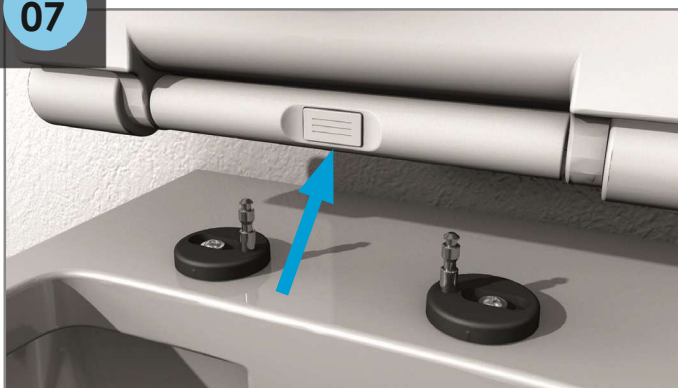
Nun stecken Sie den WC-Sitz auf die Befestigungen auf, bis dieser einrastet.

06



Anschließend justieren Sie den Sitz so lange, bis er bündig mit dem WC abschließt. Der WC-Sitz ist für das WC optimiert und sollte rundum sauber abschließen.

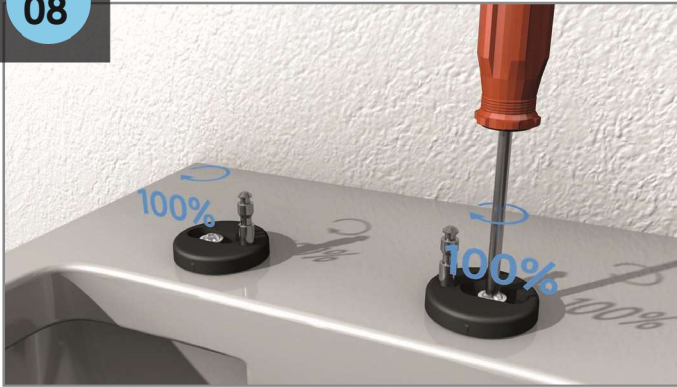
07



Nach der Justage klappen sie den Sitz vorsichtig auf und drücken den Entriegelungsknopf. Entnehmen Sie den Sitz aus den Halterungen nach oben ab.

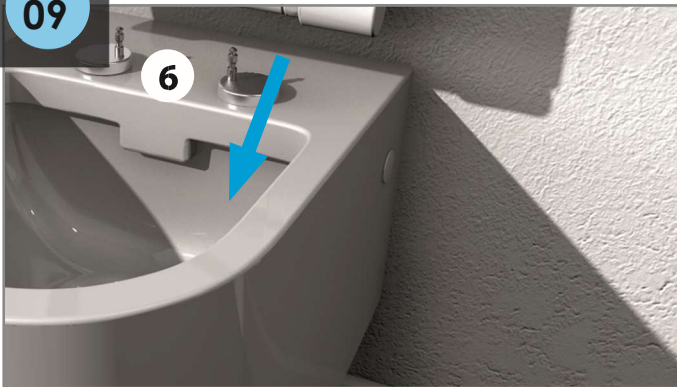
Montageanleitung WC-Sitz

08



Nun fixieren Sie die Schrauben endgültig bis zum Anschlag.

09



Zum Abschluß setzen Sie die Abdeckkappen (Nr.6) auf die Halterungen und stecken den WC-Sitz wieder auf.

Pflege, Reinigung und Einstellungen

Sanitärkeramik

Sanitärkeramikprodukte haben eine sehr harte und unempfindliche Oberfläche. Zur regelmäßigen Reinigung empfehlen wir die Verwendung eines handelsüblichen flüssigen oder cremigen Sanitär- oder Essigreinigers.

Je nach Wasserhärte können sich schnell Kalkflecken und/oder Urinstein auf der Oberfläche bilden. Da der Kalkgehalt des Leitungswassers regional unterschiedlich sein kann, wird in Regionen mit hoher Wasserhärte eine intensivere, häufigere Reinigung empfohlen.

Oberflächliche Kalkablagerungen können durch regelmäßiges Reinigen und Entkalken schnell entfernt werden. Bei hartnäckigen Flecken muss das verwendete Mittel ausreichend einwirken können. Man kann z.B. Küchen- oder Toilettenpapier tränken, auf die Flecken legen und über Nacht einwirken lassen. Am nächsten Tag wird dann

die Toilette mit Wasser ausgespült und die betroffenen Stellen mit einer Bürste gereinigt. Bei Bedarf kann diese Prozedur mehrmals wiederholt werden. Empfehlenswert sind handelsübliche Kalklöser, Zitronen- oder Essigsäure, bekannte Hausmittel wie Backpulver oder Cola sowie Bimsstein (vorher an unauffälliger Stelle ausprobieren).

Metallabrieb (erkennbar an schwarzen Streifen auf der Oberfläche) entsteht durch metallische Gegenstände wie Stahl oder Kupfer, diese Spuren können mit Ceranfeldreiniger entfernt werden.

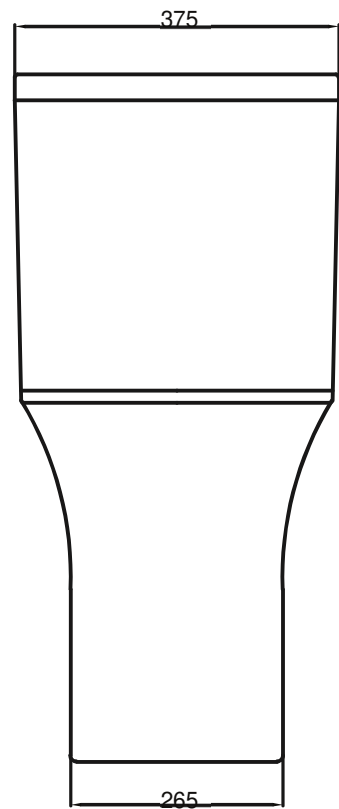
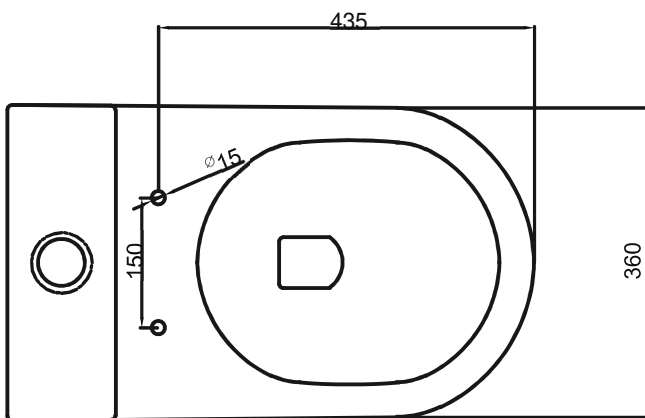
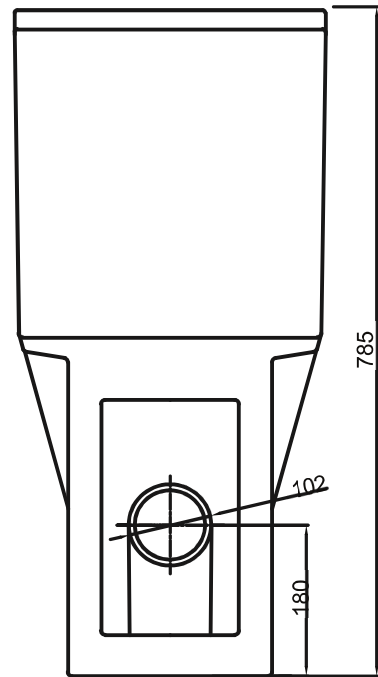
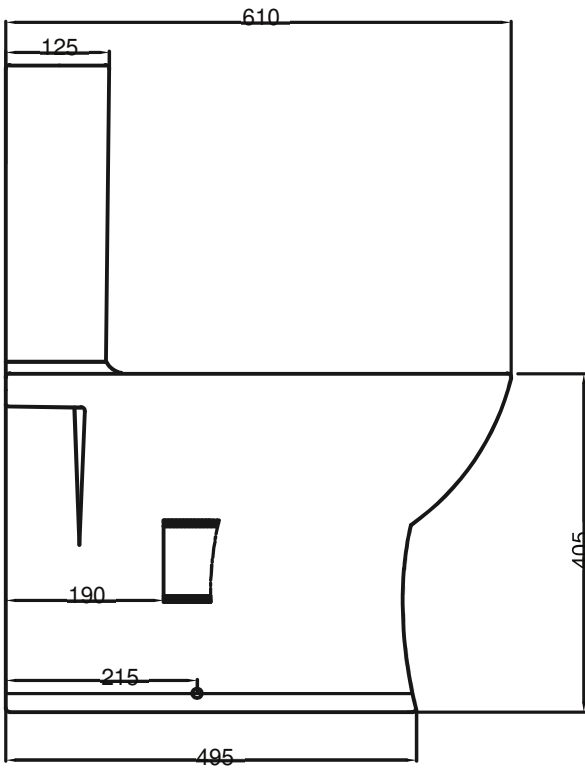
WC-Sitz

Unsere WC-Sitze werden aus einem hochwertigen und robusten Duroplast Kunststoff hergestellt. Bitte verwenden Sie für die regelmäßige Pflege einen Neutralreiniger und ein weiches, nicht kratzendes Tuch oder Schwamm. Vermeiden Sie den Kontakt mit Sanitär- oder lösungsmittelhaltigen Reinigern, daher empfehlen wir bei der Reinigung der Toilette den WC-Sitz mit der „Quick-Release“ Funktion vorher abzunehmen. Auch die Abdeckkappen aus Edelstahl können sich durch aggressive Reiniger verfärben oder Rost ansetzen. Die Absenktechnik wurde fest verbaut und werkseitig eingestellt, diese Funktion ist absolut wartungsfrei. Vermeiden Sie bitte, den WC-Sitz während des Absenkvorgangs herunterzudrücken.

Randlose Spültechnik

Toiletten ohne Spülrand sind einfacher zu reinigen und dadurch hygienischer. Spezielle Reiniger wie z. B. „WC-Ente“ sind überflüssig.

Technische Daten



Modell Mara
Art. No.:AB1223

Alle Maße in mm

Die Leistungserklärung zu den Artikeln finden Sie unter:
www.globus-baumarkt.de/artikeldokumente



Notice d'installation pour le WC complet Mara



Globus Fachmärkte GmbH & Co KG
Zechenstraße 8
66333 Völklingen
www.globus-baumarkt.de
Pour toute réclamation :
Conserver l'adresse du fabricant

Version : 2021GLIM_WCK-Mara_210729

Modèle Mara
EAN : 2077820229957

Notice de montage WC complet

Table des matières

Table des matières	2
Utilisation conforme	2
Contenu de la livraison	2
Notice de montage réservoir de chasse d'eau	3-4
Notice de montage WC	6-10
Notice de montage abattant WC	11-13
Entretien, nettoyage et réglages	14
Caractéristiques techniques	15

Utilisation conforme

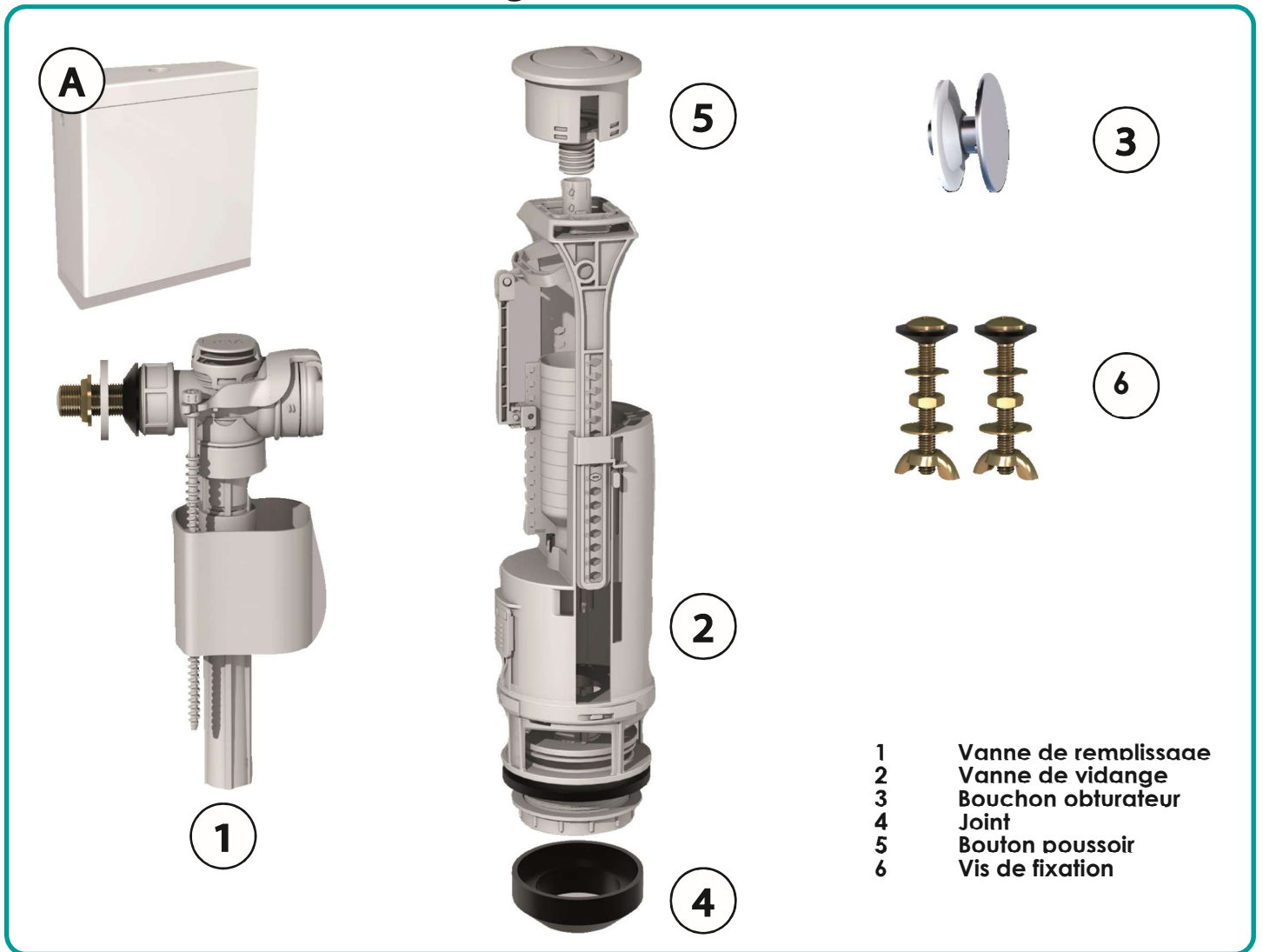
Merci de lire attentivement l'intégralité de cette notice d'utilisation et de la conserver pour un usage ultérieur. Nous recommandons de faire réaliser le montage de ce produit uniquement par un professionnel agréé et au moyen de cette notice de montage.

Vérifiez soigneusement que toutes les pièces sont présentes à l'aide de la liste des pièces. Si des pièces manquent ou défectueuses, contactez votre revendeur. Merci de vérifier que le matériel de montage convient à la nature de votre support de fixation.

Contenu de la livraison

- 1 x WC complet composé d'un WC et d'un réservoir de chasse d'eau
- 1 x kit de fixation pour le montage du WC
- 1 x abattant WC avec kit de fixation

Notice de montage Réservoir de chasse d'eau



Le réservoir de chasse d'eau est livré en grand partie prémonté. Il ne reste plus qu'à insérer la vanne de remplissage (N°1), le bouchon obturateur (N°3) et le bouton poussoir (N°5). Ensuite, il suffit de mettre le réservoir en place et de le visser au WC (cf. p. 5 de la notice).

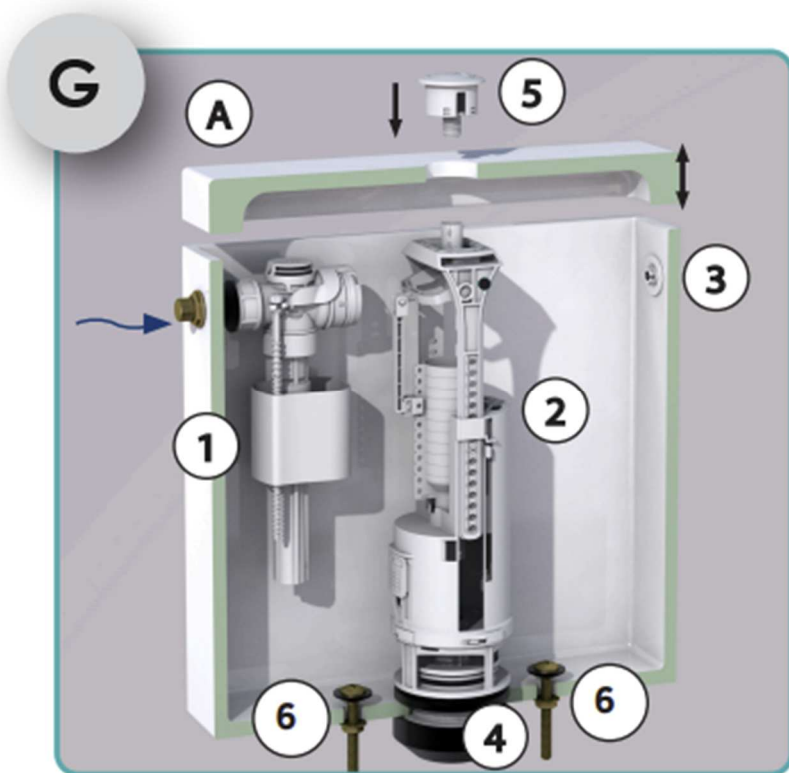
Si un remplacement s'avère nécessaire, la vanne de remplissage (N°1) et la vanne de vidange (N°2) du fabricant Geberit peuvent être utilisés. La vanne de remplissage correspond au modèle Geberit Unifill, la vanne de vidange au modèle Geberit Typ 290.

Notice de montage Réservoir de chasse d'eau

Arrivée d'eau à **gauche**

(vue de face) :

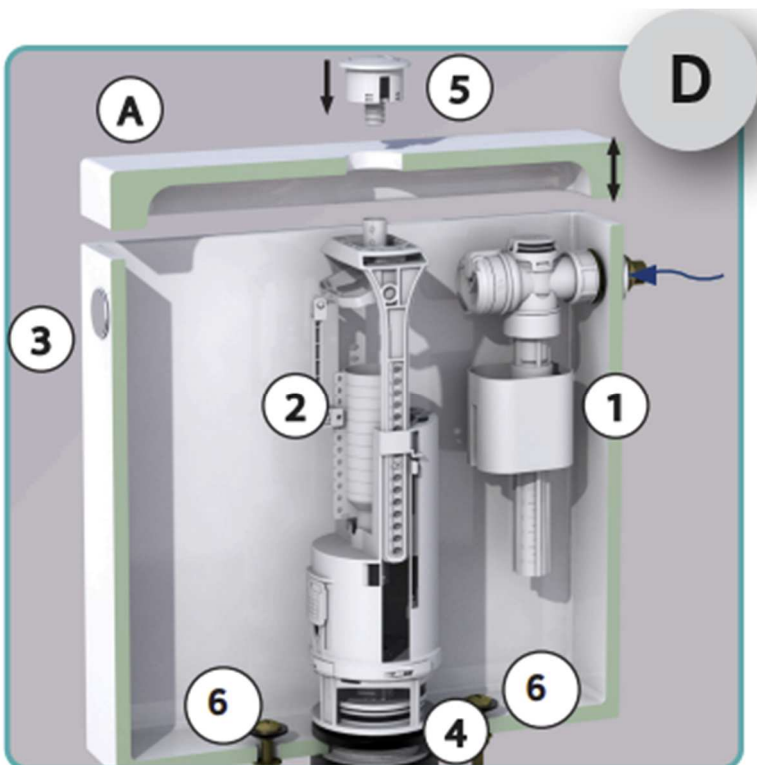
Retirez le couvercle du réservoir et insérez la vanne de remplissage à gauche. Puis fermez le côté droit à l'aide du bouchon obturateur. Remette le couvercle du réservoir en place et insérez par le haut le bouton poussoir sur la vanne de vidange.



Arrivée d'eau à **droite**

(vue de face) :

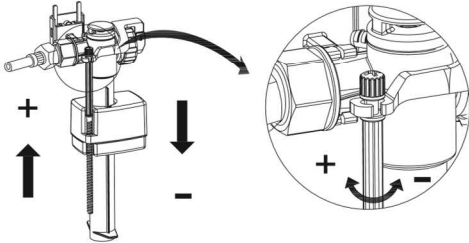
Retirez le couvercle du réservoir et insérez la vanne de remplissage à droite. Puis fermez le côté gauche à l'aide du bouchon obturateur. Remette le couvercle du réservoir en place et insérez par le haut le bouton poussoir sur la vanne de vidange.



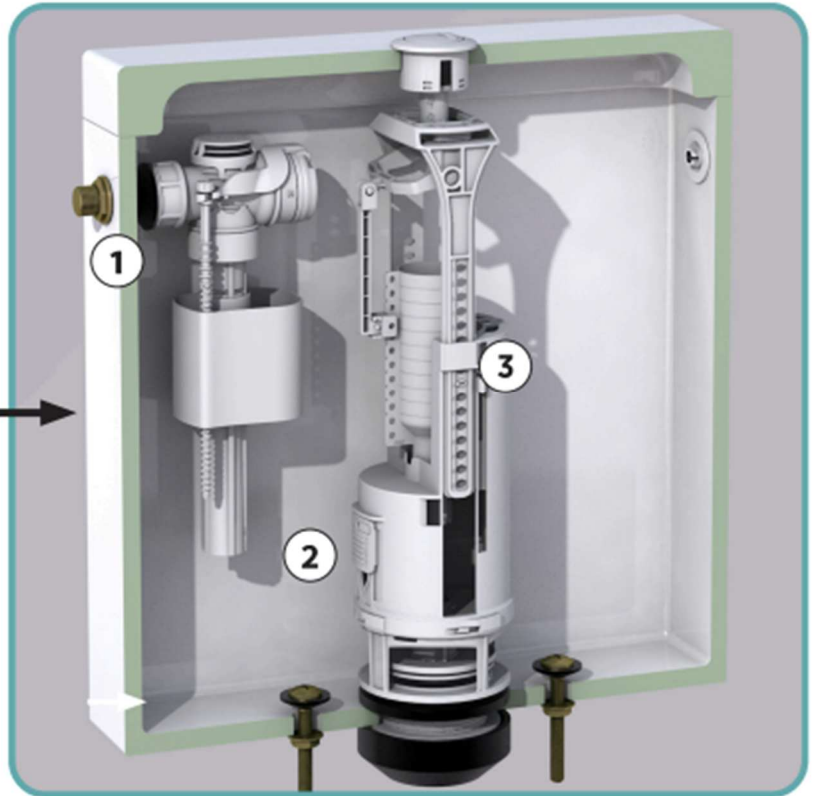
Notice de montage Réservoir de chasse d'eau

1

Réglage de la hauteur de remplissage :



Déplacer le flotteur vers le haut pour augmenter le volume de remplissage, déplacer le flotteur vers le bas pour réduire le volume de remplissage.

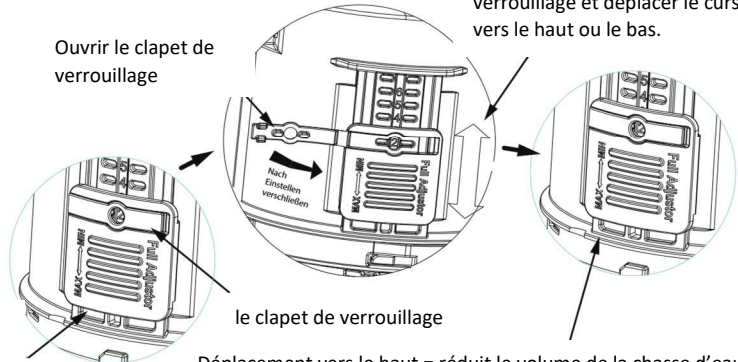


2

Réglage du volume de la grande chasse

Pour régler le volume de chasse souhaité, ouvrir le clapet de verrouillage et déplacer le curseur vers le haut ou le bas.

Ouvrir le clapet de verrouillage



Réglage du volume de remplissage de la grande chasse

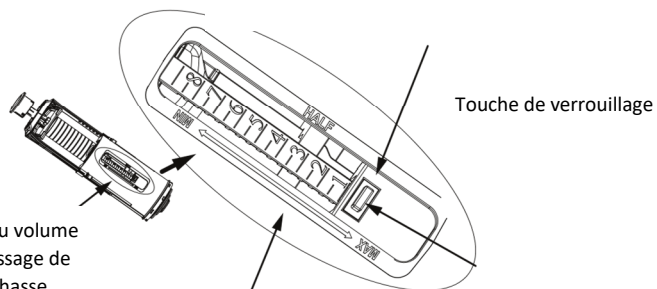
Déplacement vers le haut = réduit le volume de la chasse d'eau

Déplacement vers le bas = augmente le volume de la chasse d'eau

3

Réglage du volume de la petite

Pour régler le volume de chasse souhaité, appuyer sur la touche de verrouillage et déplacer le curseur vers le haut ou le bas.

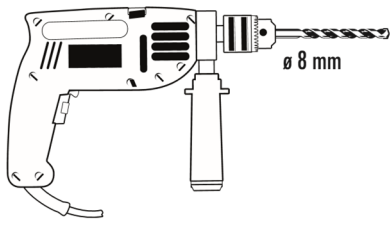


Réglage du volume de remplissage de la petite chasse

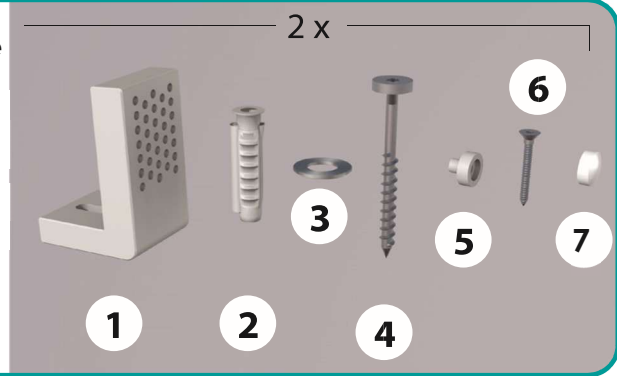
Déplacement vers le haut = réduit le volume de la chasse d'eau

Déplacement vers le bas = augmente le volume de la chasse d'eau

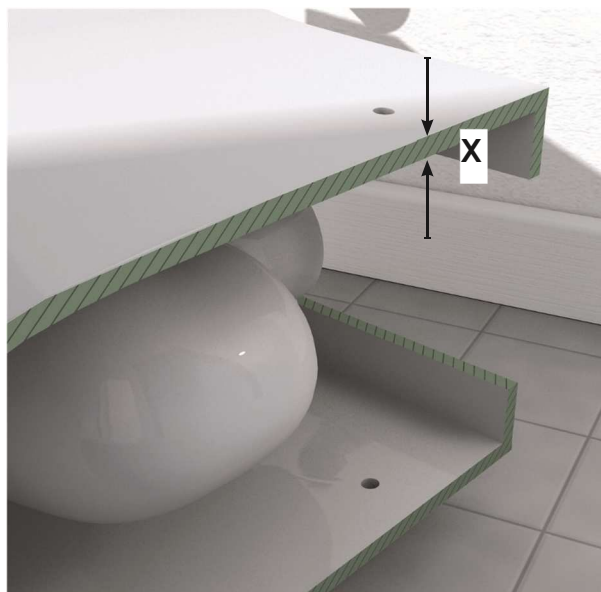
Notice de montage WC complet



- 1 Équerre de montage
- 2 Cheville 8 mm
- 3 Rondelle
- 4 Vis 65 mm
- 5 Douille
- 6 Vis 50 mm
- 7 Cache



Couchez le WC sur le côté.



Mesurez l'épaisseur de la paroi du WC « X » sous le perçement sur le côté. Notez cette mesure.

Notice de montage WC complet

Redressez le WC.



Insérez le joint du réservoir de chasse d'eau dans l'ouverture d'arrivée d'eau du WC.



Placez le réservoir prémonté sur le joint et insérez les vis dans les ouvertures prévues à cet effet sur le WC. Serrez les vis sous le WC à l'aide des vis papillons fournies.

Important : Veillez impérativement au bon positionnement du joint lors de la mise en place et du serrage des vis. Autrement, des fuites pourraient apparaître à cet endroit.



Notice de montage WC complet



Positionnez le WC complet à son emplacement définitif.

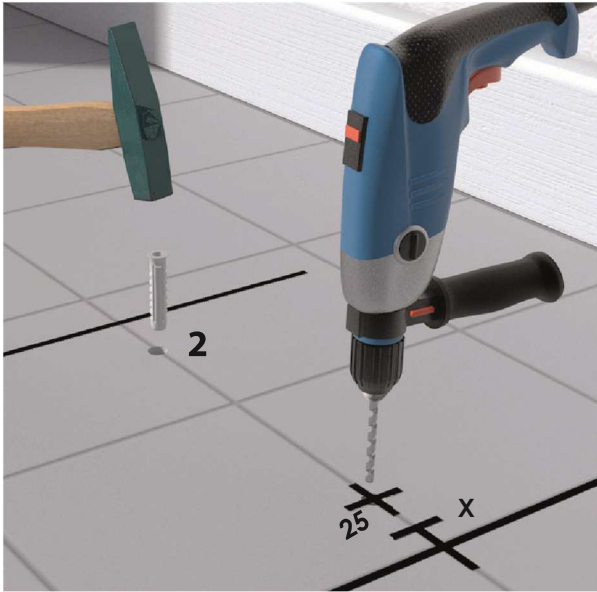


À l'aide d'un crayon de papier, tracez les contours du WC.

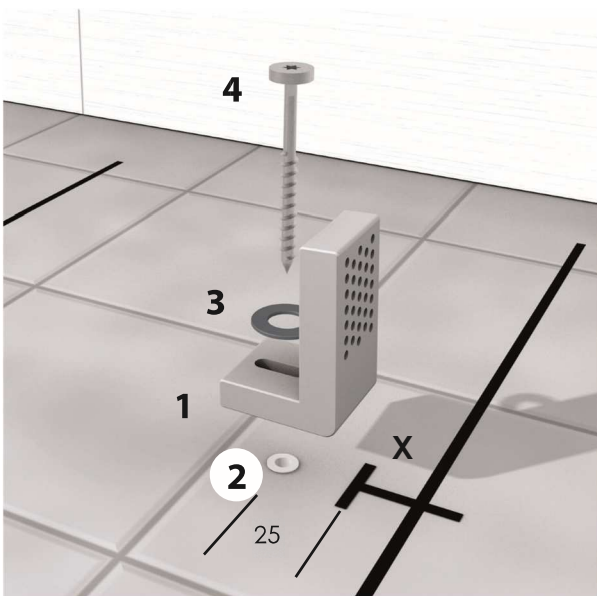


Sur le contour, marquez la position en dessous de l'ouverture latérale.

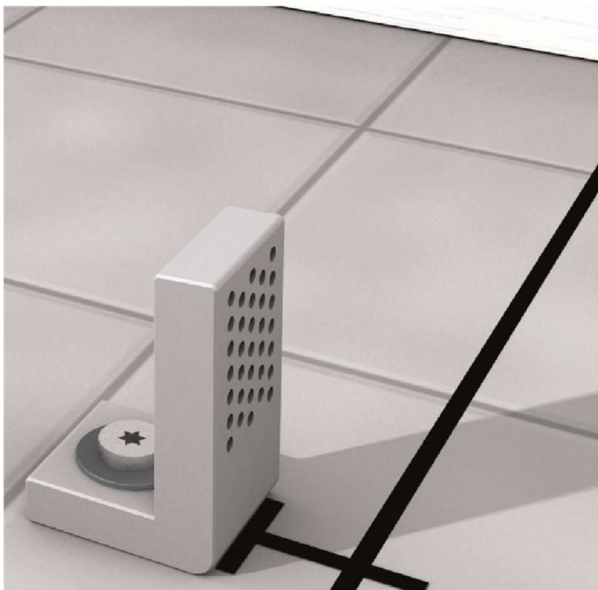
Notice de montage WC complet



Avec la distance « X » préalablement mesurée (cf. page 4 de la notice), tracez une ligne de repère à gauche et à droite. À partir de cette ligne, mesurez à nouveau une distance de 25 mm en direction de l'intérieur et marquez l'emplacement des trous de perçage. Percez les deux trous à l'aide d'un foret 8 mm et insérez les chevilles (N°2).



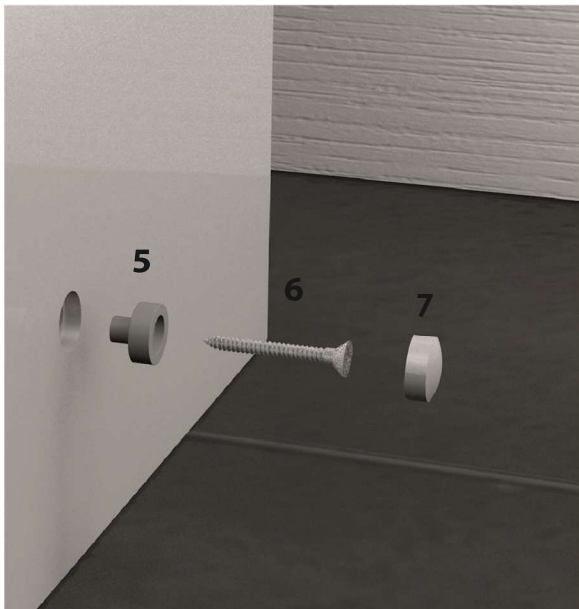
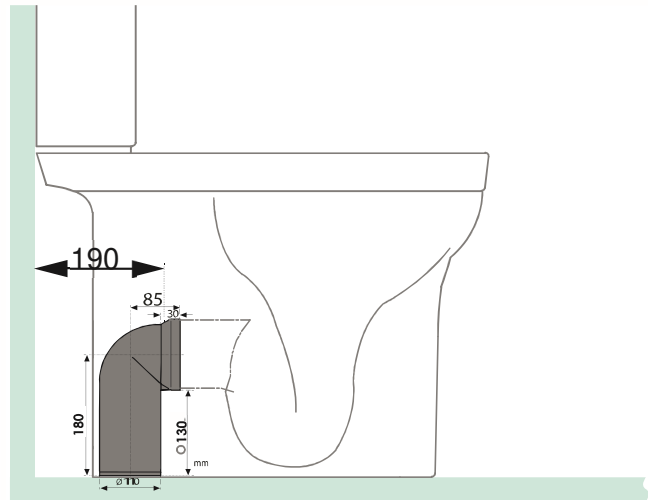
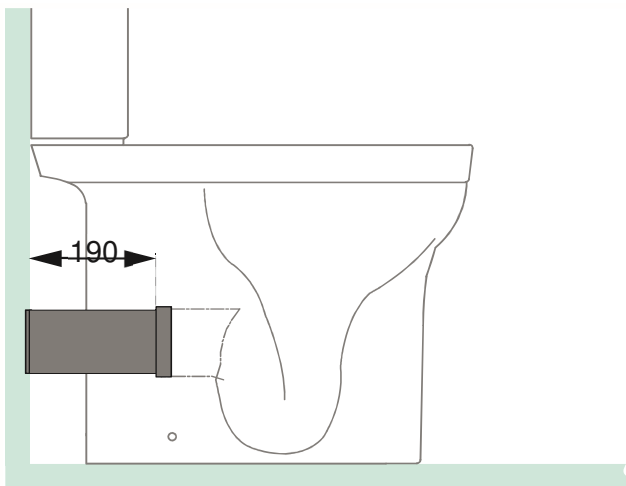
Ensuite, vissez l'équerre de montage avec la rondelle (N°2) et la vis (N°4), de manière à ce que le bord extérieur de l'équerre coïncide avec la ligne de repère.



Le montage terminé doit ressembler à ça.

Notice de montage WC complet

Montez ensuite l'évacuation de votre WC en fonction de votre configuration.



Remplacez le WC à son emplacement d'origine. Fixez ensuite le WC sur chacun des côtés à l'aide d'une douille (N°5), d'une vis (N°6) et d'un cache (N°7).



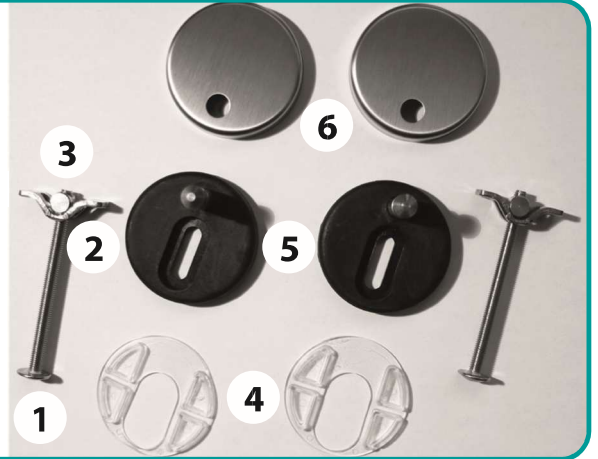
Pour finir, installez l'arrivée d'eau. Une fois le WC installé, merci de vérifier l'étanchéité et le fonctionnement de l'ensemble.

Notice de montage

Abattant WC



- 1 Vis
- 2 Cheville à bascule
- 3 Contre-écrou
- 4 Rondelle en caoutchouc
- 5 Support
- 6 Cache

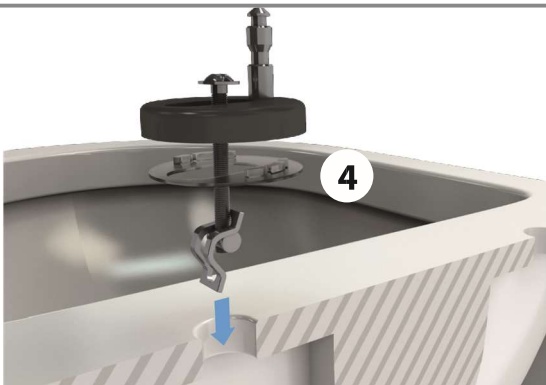


01



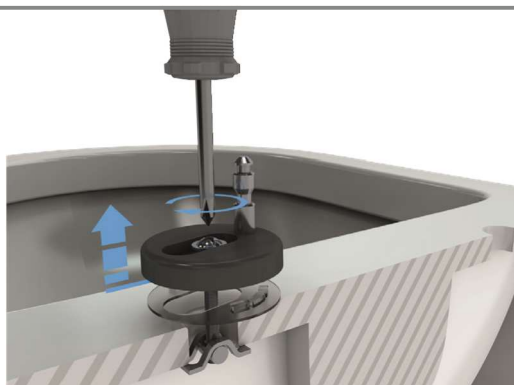
Insérez la vis (N°1) par le haut dans le support (N°5). Puis poussez la cheville à bascule (N°2) depuis le bas sur la vis comme illustré et vissez le contre-écrou (N°3) sur la vis.

02



Poussez dans l'ouverture du WC le support prémonté (N°5) avec la rondelle en caoutchouc (N°4) et la cheville repliée.

03

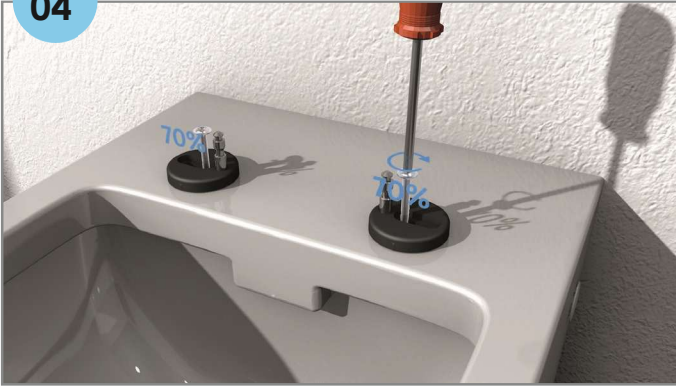


Tirez ensuite la fixation à nouveau vers le haut jusqu'à ce que la cheville agrippe en dessous et resserrez la fixation à l'aide d'un tournevis. Répétez les étapes 1-3 pour la deuxième ouverture.

Notice de montage

Abattant WC

04



Ensuite, vissez les deux fixations en serrant à env. 70%. Le support ne doit présenter aucun jeu tout en restant souple.

05



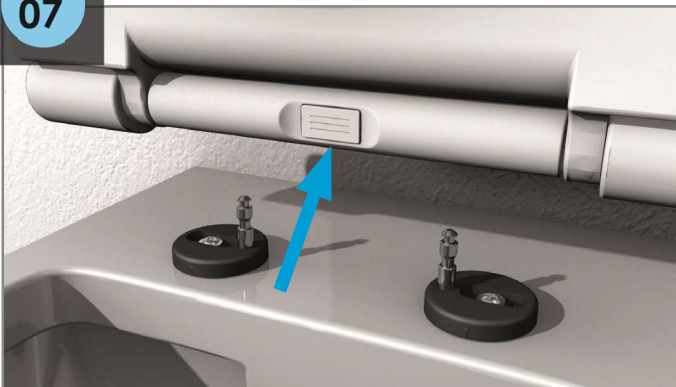
Maintenant, insérez l'abattant WC sur les fixations jusqu'à ce qu'il s'enclenche.

06



Ensuite, ajustez l'abattant afin qu'il affleure au niveau du WC. L'abattant est conçu spécialement pour le WC et doit donc venir épouser ses contours.

07



Après ajustement, déployez la lunette avec précaution et appuyez sur le bouton de déverrouillage. Retirez l'abattant des supports en le soulevant.

Notice de montage

Abattant WC

08



Fixez ensuite les vis définitivement en les serrant jusqu'à la butée.

09



Pour finir, positionnez les caches (N°6) sur les supports et remettez l'abattant en place.

Entretien, nettoyage et réglages

Céramique sanitaire

Les produits en céramique sanitaire présentent une surface très dure et résistante. Pour le nettoyage régulier, nous recommandons d'utiliser un produit de nettoyage courant pour salle de bain de type crème ou à base de vinaigre.

En fonction de la dureté de l'eau, des taches de calcaire et/ou du tartre urinaire peuvent se former rapidement sur la surface. La teneur en calcaire de l'eau du robinet pouvant différer d'une région à l'autre, il est recommandé d'effectuer un nettoyage plus intense et plus fréquent dans les régions où l'eau est dure.

Les dépôts de calcaire en surface seront éliminés facilement par un nettoyage régulier ou par un détartrage. En cas de taches tenaces, il faut laisser le produit agir suffisamment longtemps. On peut par exemple imprégner un essuie-tout ou du papier toilette, le positionner sur les taches et le laisser agir toute la nuit. Le lendemain, rincer les toilettes à l'eau en nettoyant les zones concernées à la brosse. Si besoin, renouveler l'opération plusieurs fois. On peut recommander les produits anti-calcaire, l'acide citrique et le vinaigre, les recettes de grand-mère bien connues comme le bicarbonate de soude et le coca ou encore la pierre ponce (faire un test au préalable à un endroit non visible).

L'abrasion par le métal (reconnaissable aux stries noires laissées en surface) se produit sous l'effet d'objets métalliques en acier ou en cuivre, ces traces peuvent être retirées à l'aide d'un produit pour plaque vitro-céramique.

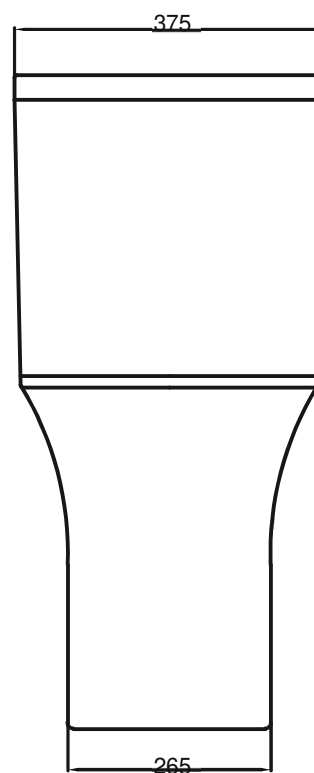
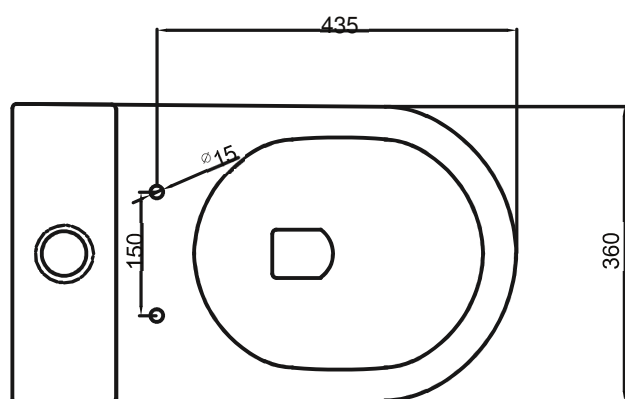
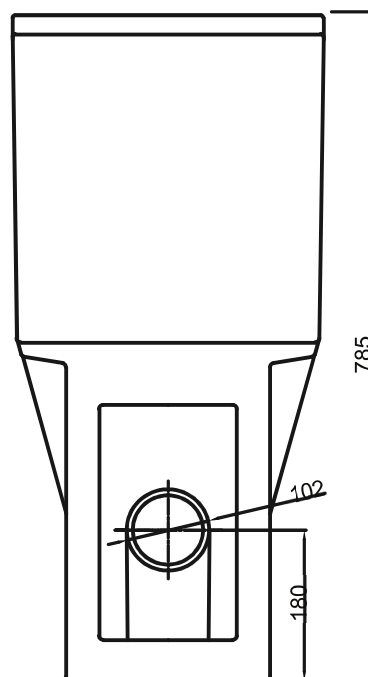
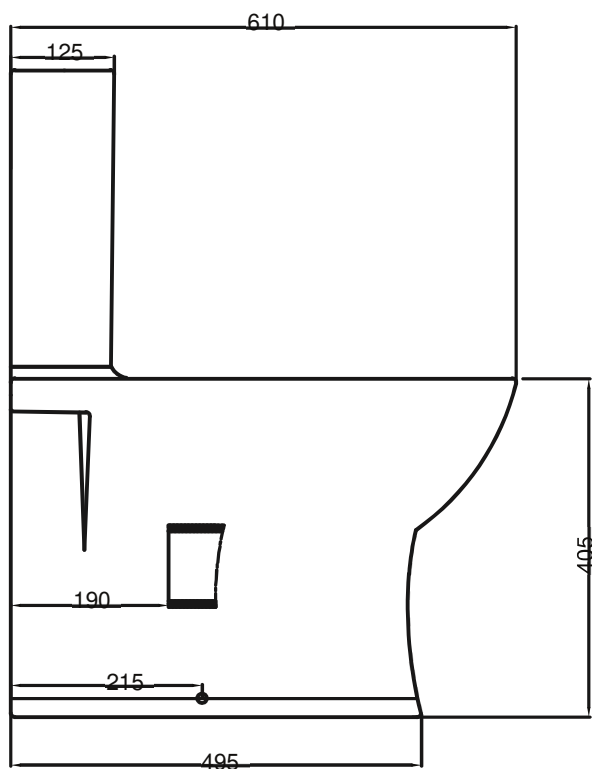
Abattant WC

Nos abattants WC sont fabriqués en matière plastique Duroplast de grande qualité et robuste. Pour le nettoyage quotidien, utilisez un nettoyant neutre et un chiffon doux non abrasif ou une éponge. Évitez tout contact avec des nettoyants pour sanitaires ou à base de solvants, nous recommandons donc de retirer l'abattant WC à l'aide la fonction « Quick-Release » avant de nettoyer les toilettes. Les caches en inox peuvent également se décolorer ou se couvrir de rouille au contact de nettoyants agressifs. La fonction frein de chute a été pré-installée et pré-réglée en usine, elle ne nécessite aucune maintenance. Merci d'éviter d'appuyer sur l'abattant WC lorsque l'abaissement n'est pas encore terminé.

Technique de rinçage sans rebord

Les cuvettes sans rebord sont plus faciles à nettoyer et donc plus hygiéniques. Les nettoyants spécifiques, à l'image des « Canard-WC » par ex., sont superflus.

Caractéristiques techniques



Modèle Mara
N° art. : AB1223

Toutes les dimensions sont indiquées en mm

La déclaration de performance de ces articles est à retrouver sur :
www.globus-baumarkt.de/artikeldokumente



Montagehandleiding voor toiletcombinatie Mara



Globus Fachmärkte GmbH & Co KG
Zechenstraße 8
66333 Völklingen
www.globus-baumarkt.de
Bij klachten:
Bewaar het adres van de fabrikant

Versie: 2021GLIM_WCK-Mara_210729

Model Mara
EAN: 2077820229957

Montagehandleiding toiletcombinatie

Inhoudsopgave

Inhoudsopgave	2
Beoogd gebruik	2
Leveringsomvang	2
Montagehandleiding spoelbak	3-4
Montagehandleiding toilet	6-10
Montagehandleiding wc-bril	11-13
Onderhoud, reiniging en instellingen	14
Technische gegevens	15

Beoogd gebruik

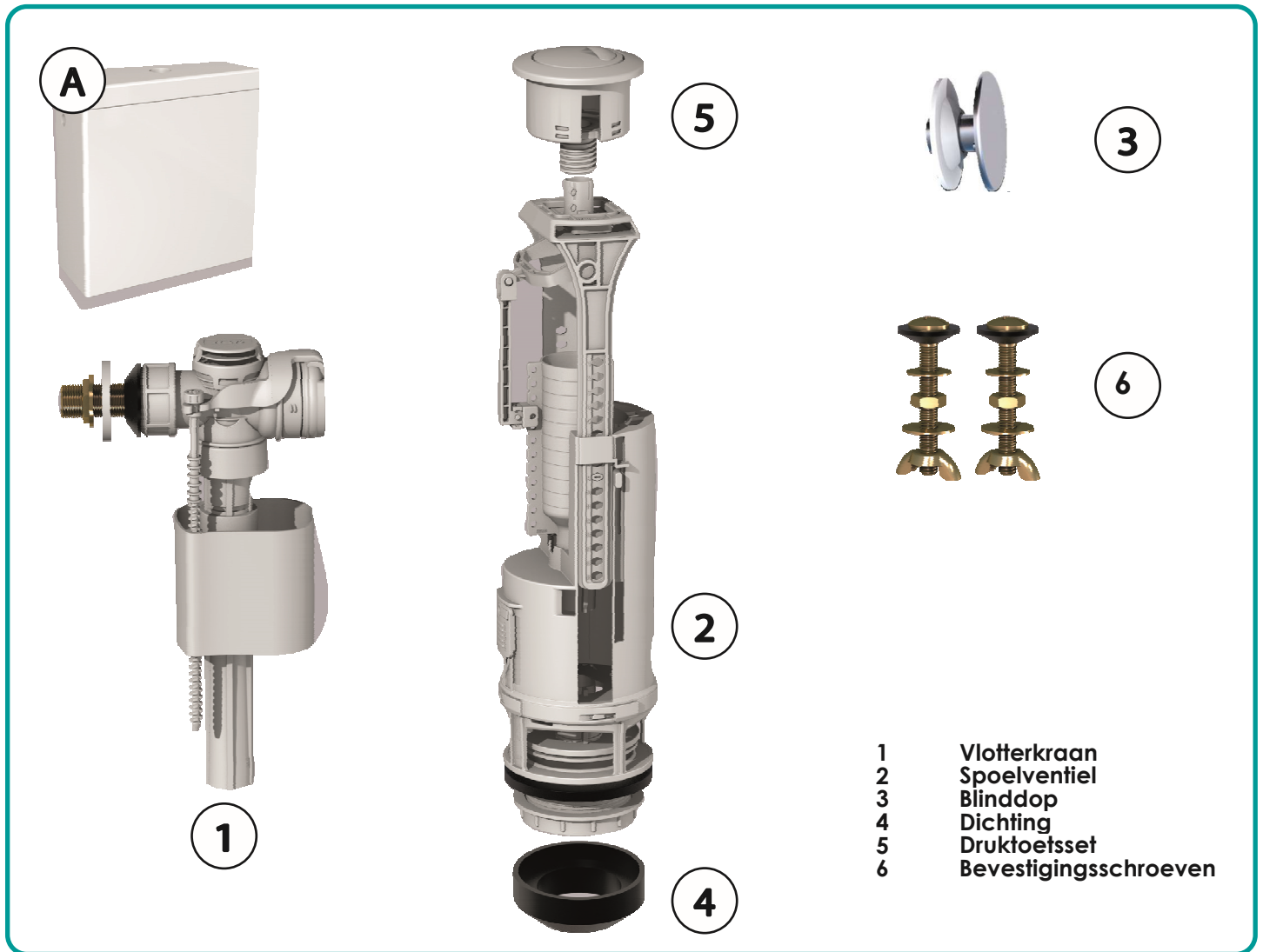
Lees de gebruiksaanwijzing aandachtig door en bewaar deze. Wij raden aan om de montage van ons product alleen door een geautoriseerde specialist te laten uitvoeren met behulp van de bijgevoegde montagehandleiding.

Controleer de onderdelen zorgvuldig op volledigheid aan de hand van de onderdelenlijst. Neem contact op met uw dealer als er onderdelen ontbreken of defect zijn. Controleer of het montagemateriaal geschikt is voor uw montageoppervlak.

Leveringsomvang

- 1 x Toiletcombinatie bestaande uit toilet en stortbak
- 1 x Bevestigingsset voor montage van het toilet
- 1 x Toiletbril inclusief montageset

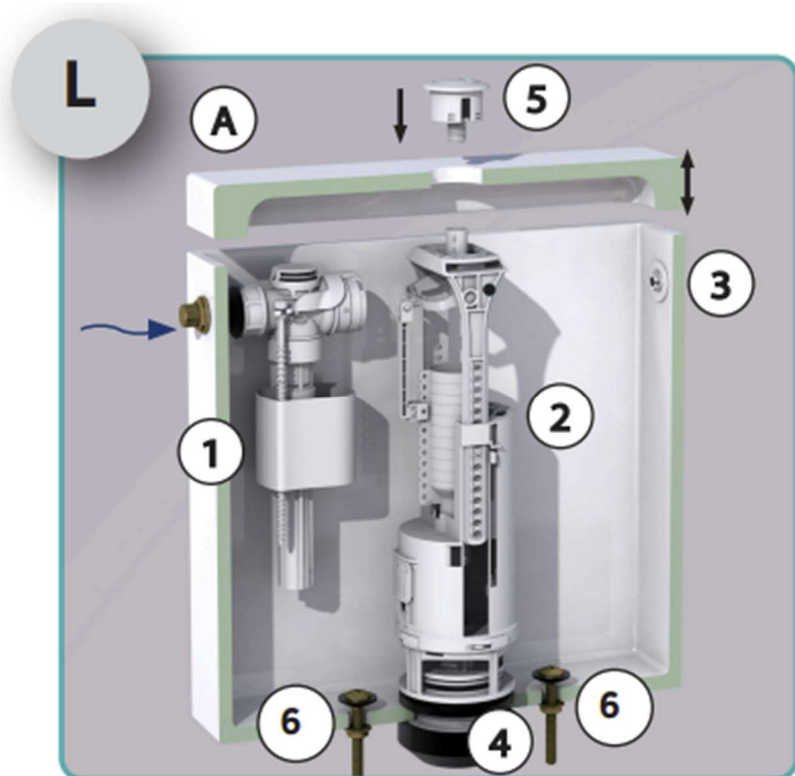
Montagehandleiding spoelbak



De stortbak is grotendeels voorgemonteerd. Alleen de vlotterkraan (nr. 1), de blinddop (nr. 3) en de druktoetsset (nr. 5) moeten worden gebruikt. De stortbak kan dan eenvoudig op het toilet worden geplaatst en vastgeschroefd (zie pagina 5 van de montagehandleiding).

Bij vervanging kunnen de vlotterkraan (nr. 1) en het spoelventiel (nr. 2) van de fabrikant Geberit worden gebruikt. De vlotterkraan komt overeen met Geberit Unifill, het spoelventiel komt overeen met Geberit type 290.

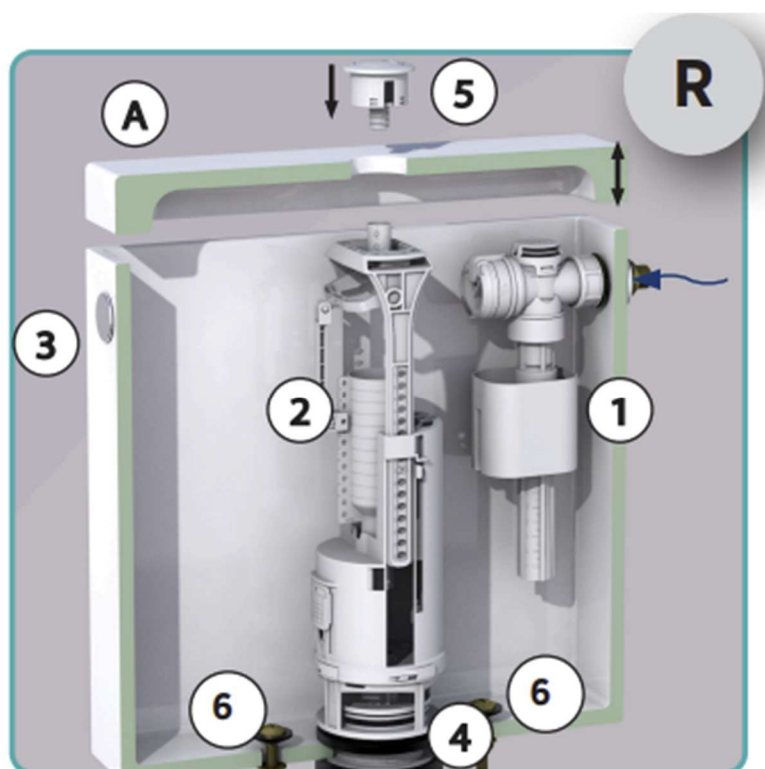
Montagehandleiding spoelbak



Waterinlaat links

(Vooraanzicht):

Verwijder het deksel van het reservoir en plaats de vlotterkraan aan de linkerkant. Sluit vervolgens de rechterkant af met de blinddop. Plaats de deksel van de stortbak terug en schuif de druktoetsset van bovenaf op het spoelventiel.



Waterinlaat rechts

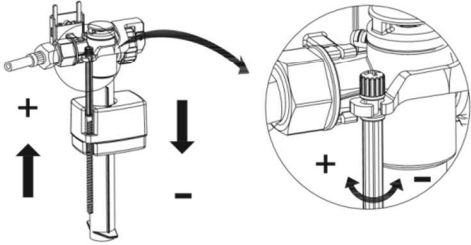
(Vooraanzicht):

Verwijder het deksel van het reservoir en plaats de vlotterkraan aan de rechterkant. Sluit vervolgens de linkerkant af met de blinddop. Plaats de deksel van de stortbak terug en schuif de druktoetsset van bovenaf op het spoelventiel.

Montagehandleiding spoelbak

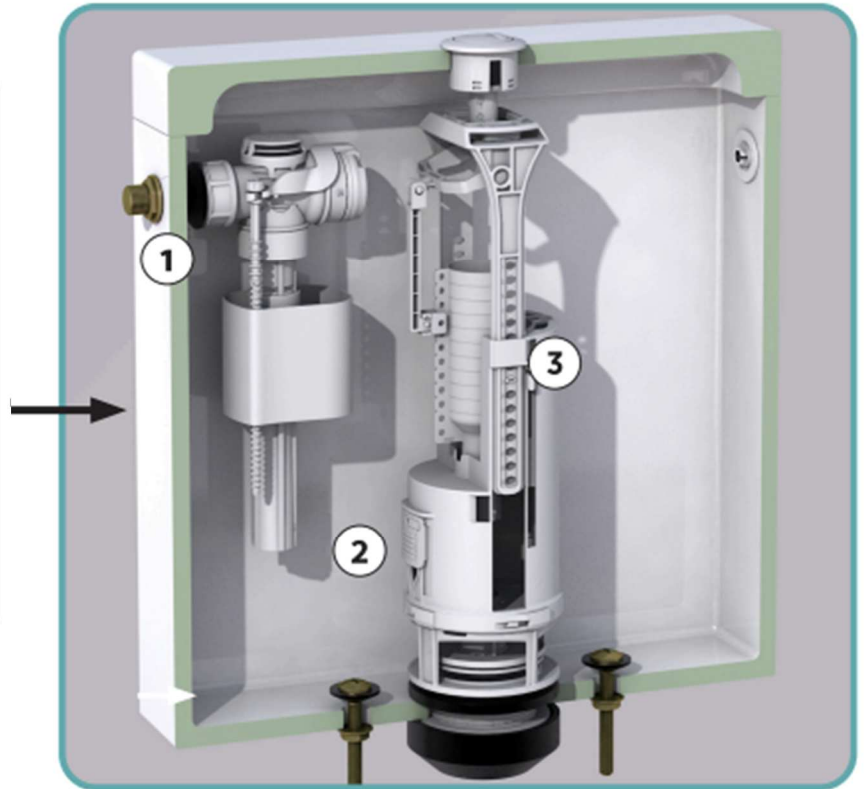
1

Instelling van het vulvolume:



Instelling van de vulhoogte:

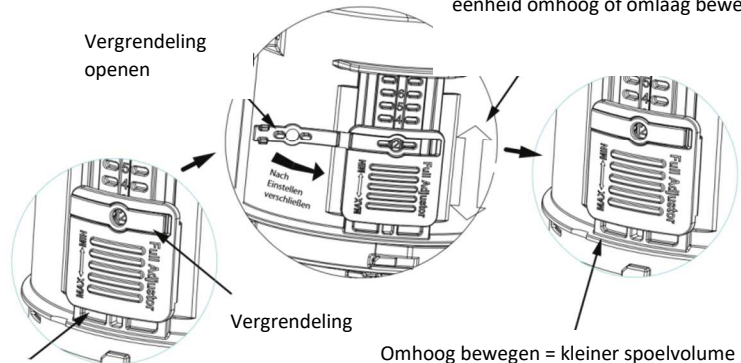
Beweeg het lichaam omhoog om het
vloeistofvolume te verhogen, omlaag om
het volume te verlagen.



2

Instellen van vol spoelvolume

Om de gewenste spoelvolume in te
stellen, vergrendeling openen en
eenheid omhoog of omlaag bewegen.



Instelling
vloeistofvolume
vol spoelvolume

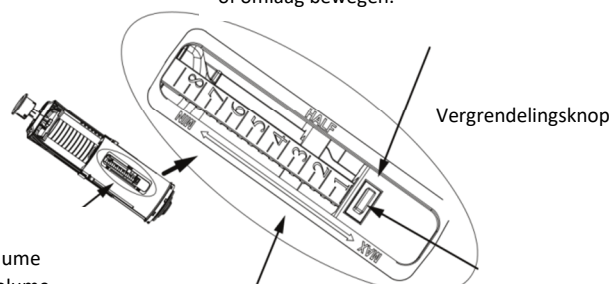
Omhoog bewegen = kleiner spoelvolume

Omlaag bewegen = groter spoelvolume

3

Instellen van half spoelvolume

Om het gewenste spoelvolume in te stellen,
vergrendelingsknop indrukken en eenheid omhoog
of omlaag bewegen.

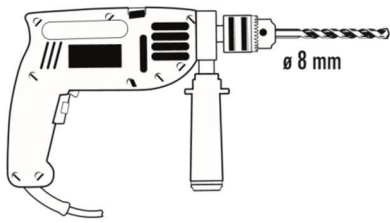


Instelling
vloeistofvolume
half spoelvolume

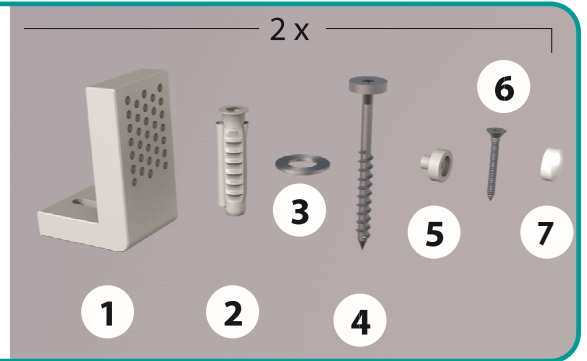
Omhoog bewegen = kleiner spoelvolume

Omlaag bewegen = groter spoelvolume

Montagehandleiding toiletcombinatie



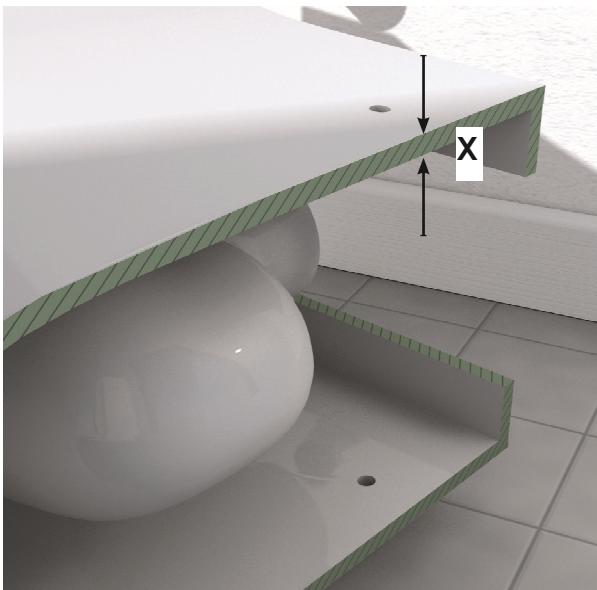
- 1 Montagehoek
- 2 Plug 8 mm
- 3 Sluitring
- 4 Schroef 65 mm
- 5 Huls
- 6 Schroef 50 mm
- 7 Afdekdopje



Leg het toilet op zijn kant.



Meet de wanddikte 'X' van het toilet onder het gat aan de zijkant. Noteer de dikte.



Montagehandleiding toiletcombinatie

Plaats het toilet.



Plaats de spoelbakafdichting in de inlaatopening van het toilet.



Plaats de voormonteerde spoelbak op de afdichting en steek de schroeven in de daarvoor bestemde openingen op het toilet. Draai de schroeven met de meegeleverde vleugelmoeren onder het toilet vast.

Belangrijk: zorg ervoor dat de afdichting goed zit wanneer u deze aanbrengt en draai deze vast. Anders kunnen er op dit punt lekkages ontstaan.



Montagehandleiding toiletcombinatie



Plaats de toiletcombinatie op de daartoe bestemde plaats.

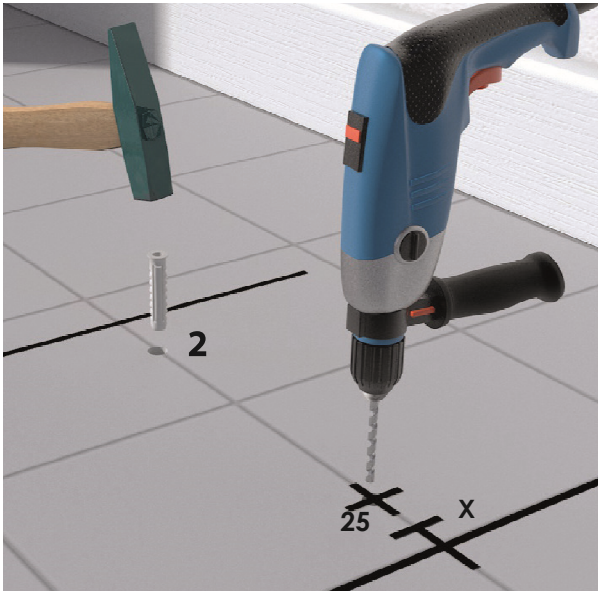


Teken met een potlood een omtrek rond het toilet.

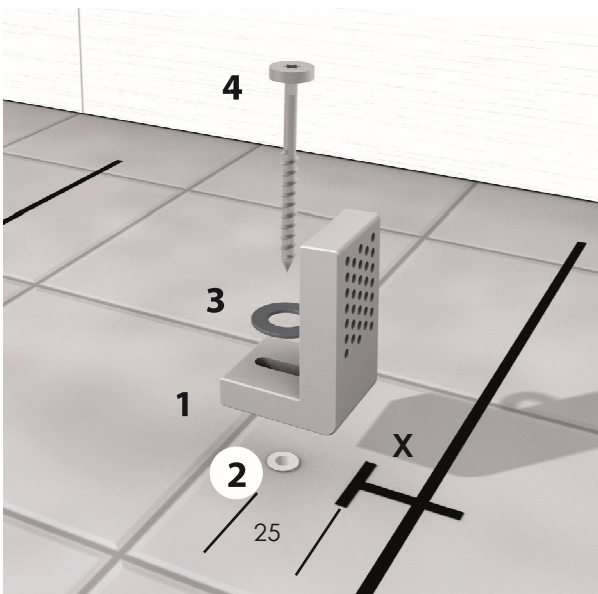


Markeer op de contour de positie onder de zijopening,

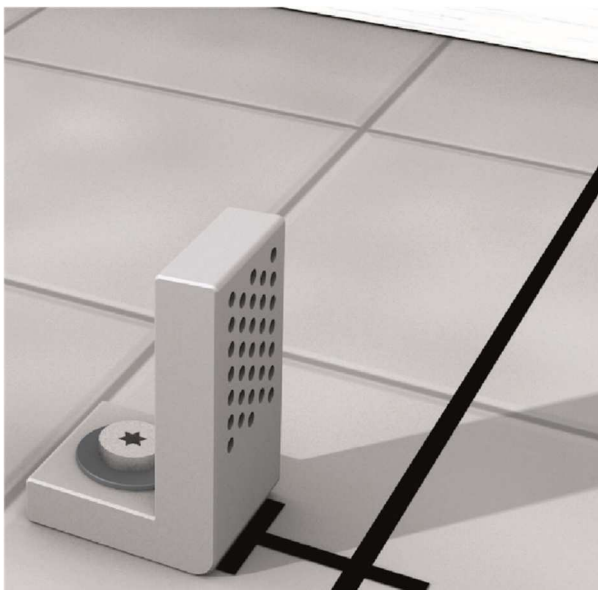
Montagehandleiding toiletcombinatie



Teken nu links en rechts een hulplijn met de vastgestelde afstand 'X' (zie pagina 4 van de handleiding). Meet vanaf daar nog 25 mm naar binnen en teken daar de boorgaten af. Boor de twee gaten met een 8 mm-boortje en plaats dan de pluggen (nr. 2).



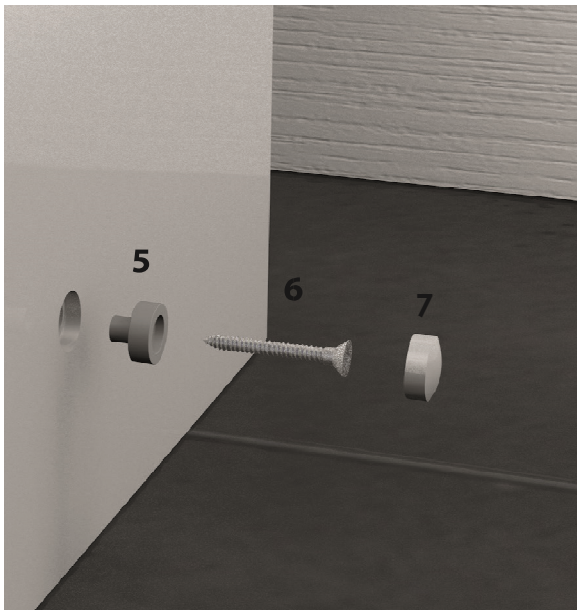
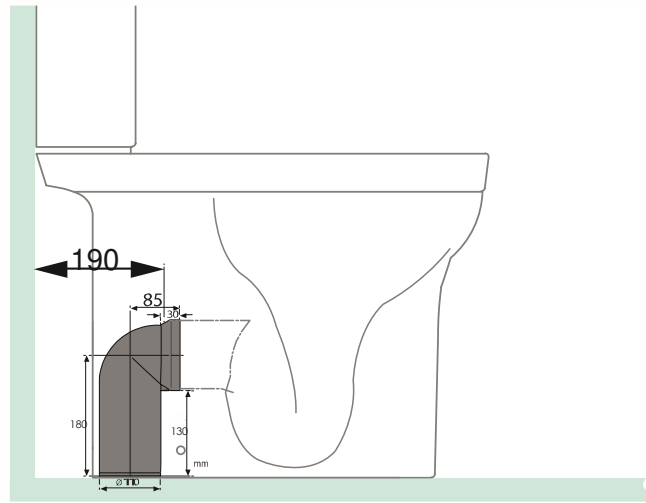
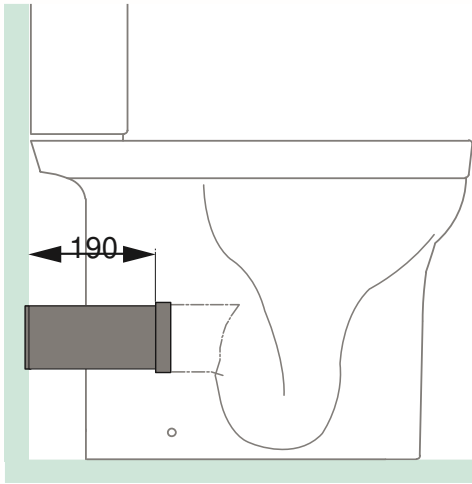
Schroef nu de montagehoek (nr. 1) met sluitring (nr. 2) en schroef (nr. 4) aan zodat de buitenrand van de montagehoek eindigt bij de hulplijn.



De voltooide montage zou er zo uit moeten zien.

Montagehandleiding toiletcombinatie

Monteer nu de afvoer van het toilet afhankelijk van de omstandigheden ter plaatse.



Zet het toilet terug op zijn oorspronkelijke plaats. Bevestig vervolgens het toilet met huls (nr.5), schroef (nr.6) en afdekdopje (nr.7) aan beide zijden.

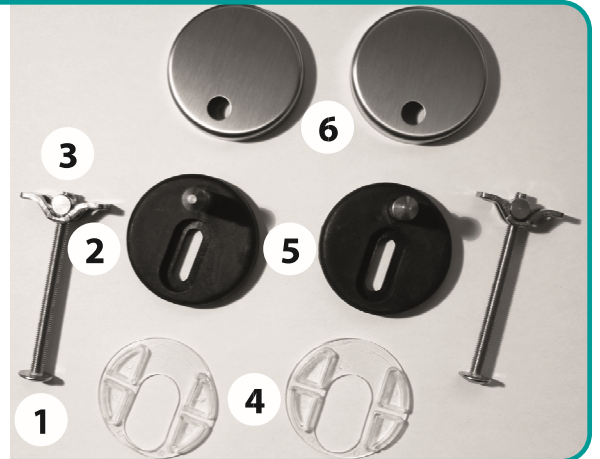


Installeer tot slot de waterinlaat. Controleer na installatie van het toilet alles op lekkage en werking.

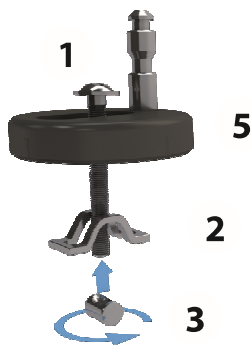
Montagehandleiding toiletbril



- 1 Schroef
- 2 Tuimelplug
- 3 Tegenmoer
- 4 Rubber ring
- 5 Houder
- 6 Afdekkapje

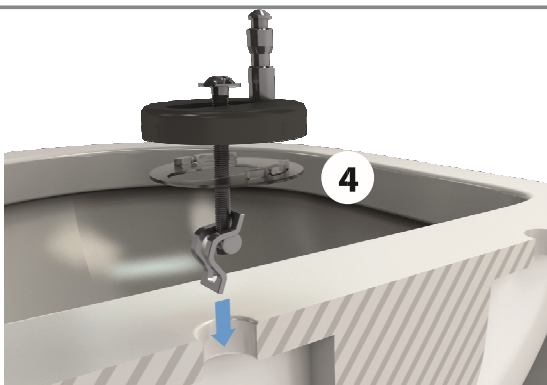


01



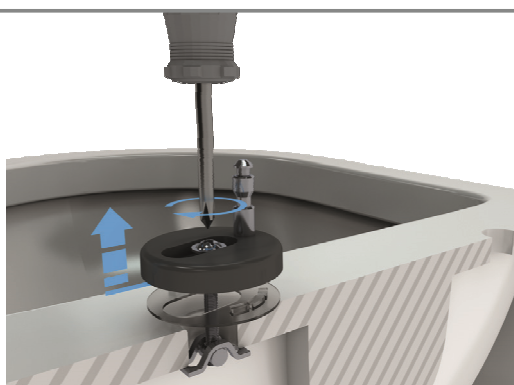
Steek de schroef (nr. 1) van bovenaf in de houder (nr. 5). Schuif vervolgens de tuimelplug (nr. 2) van onderaf op de schroef zoals afgebeeld en schroef vervolgens de tegenmoer (nr. 3) op de schroef.

02



Schuif de voormonteerde houder (nr.5) samen met de rubber ring (nr.4) met de plug naar beneden geklapt in de opening in het toilet.

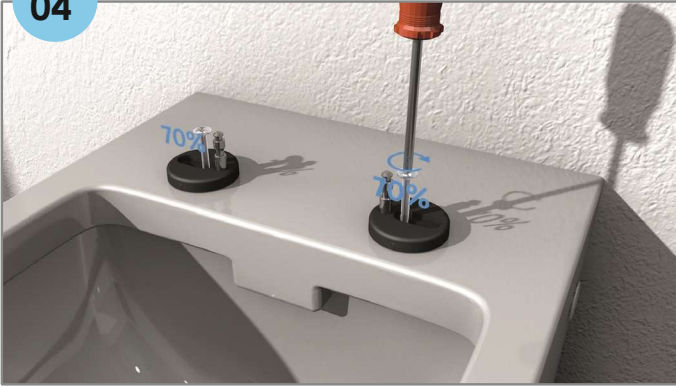
03



Trek nu de bevestiging weer omhoog totdat de tuimelplug aan de onderkant vastgrijpt en draai de bevestiging vast met de schroevendraaier. Herhaal stap 1-3 voor de tweede opening.

Montagehandleiding toiletbril

04



Schroef vervolgens beide bevestigingen ongeveer 70% vast. De houder mag geen speling hebben, maar hij moet wel kunnen bewegen.

05



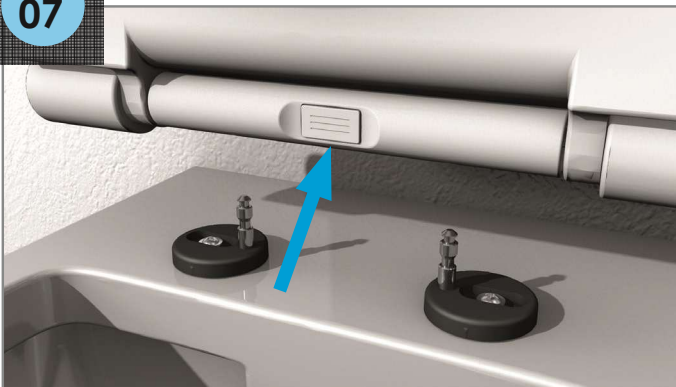
Duw nu de toiletbril op de bevestigingen totdat deze op zijn plaats klikt.

06



Stel vervolgens de toiletbril af totdat deze gelijk ligt met het toilet. De toiletbril is geoptimaliseerd voor het toilet en moet rondom netjes sluiten.

07



Open na het afstellen de bril voorzichtig en druk op de ontgrendelingsknop. Verwijder de bril langs boven uit de bevestigingen.

Montagehandleiding toiletbril

08



Draai de schroeven nu vast tot aan de aanslag.

09



Plaats tot slot de afdekkapjes (nr. 6) op de houders en plaats de toiletbril weer terug.

Onderhoud, reiniging en instellingen

Sanitair keramiek

Producten van sanitair keramiek hebben een zeer hard en ongevoelig oppervlak. Voor de de regelmatige reiniging adviseren wij het gebruik van een in de handel verkrijgbare vloeibare of dikvloeibare sanitair- of azijnreiniger.

Afhankelijk van de waterhardheid kunnen er snel kalkvlekken en/of urinesteen op het oppervlak ontstaan. Aangezien het kalkgehalte van leidingwater regionaal kan verschillen, wordt in gebieden met een hoge waterhardheid een intensievere, frequentere reiniging aanbevolen.

Oppervlakkige kalkaanslag kan door regelmatig reinigen en ontkalken snel worden verwijderd. Bij hardnekkige vlekken moet het gebruikte middel voldoende kunnen inwerken. U kunt bijvoorbeeld keuken- of toiletpapier inweken, dit op de vlekken leggen en een nacht laten inwerken. De volgende dag wordt het toilet doorgespoeld met water en worden de aangetaste plekken met een borstel schoongemaakt. Indien nodig kan deze werkwijze meerdere keren worden herhaald. Wij adviseren in de handel verkrijgbare kalkverwijderaars, citroen- of azijnzuur, bekende huismiddeltjes zoals bakpoeder of cola en puimsteen (eerst op een onopvallende plek testen).

Metaalslijtage (herkenbaar aan zwarte strepen op het oppervlak) wordt veroorzaakt door metalen voorwerpen zoals staal of koper; deze sporen kunnen met een reinigingsmiddel voor keramische kookplaten worden verwijderd.

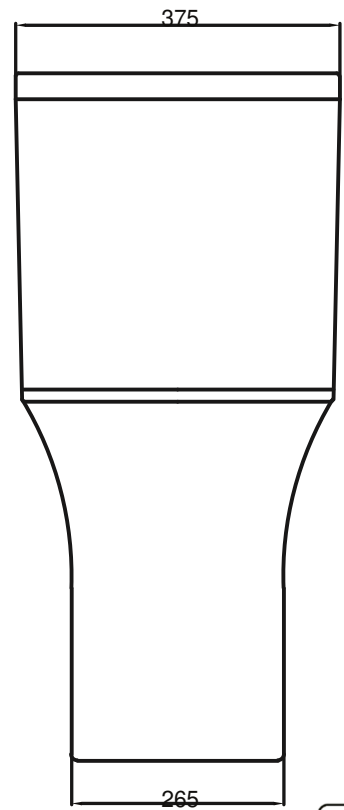
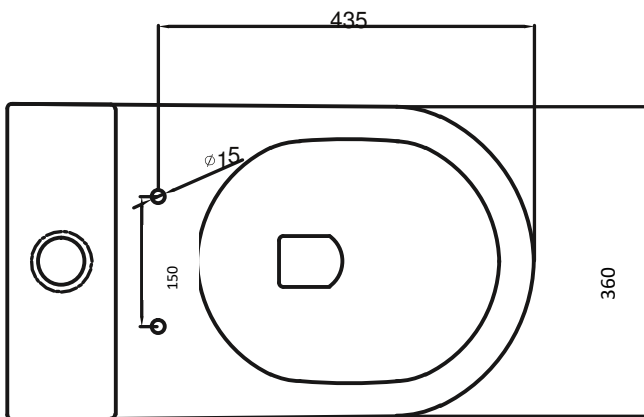
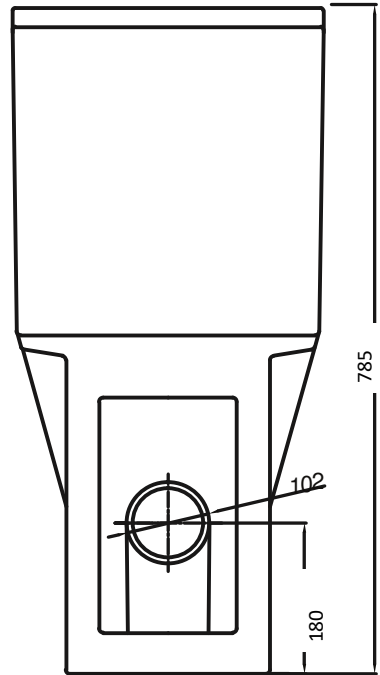
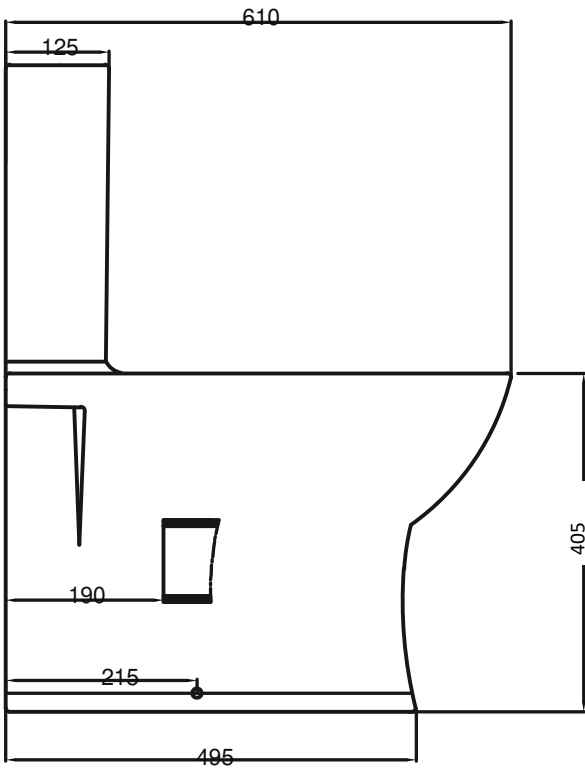
Toiletbril

Onze toiletbrillen zijn gemaakt van hoogwaardig en robuust Duroplast-kunststof. Gebruik voor regelmatig onderhoud een neutraal schoonmaakmiddel en een zachte, niet-krassende doek of spons. Vermijd contact met reinigingsmiddelen voor sanitair of oplosmiddelen, daarom raden we aan om de toiletbril met de 'quick release'-functie te verwijderen voordat u het toilet reinigt. Ook de afdekkapjes van roestvrij staal kunnen door agressieve reinigingsmiddelen verkleuren of roesten. De daaltechniek is in de fabriek vast ingebouwd en afgesteld, deze functie is absoluut onderhoudsvrij. Druk tijdens het neerlaten niet op de toiletbril.

Randloze spoeltechniek

Randloze toiletten zijn makkelijker schoon te maken en daardoor hygiënischer. Speciale reinigingsmiddelen zoals een 'toileteend' zijn overbodig.

Technische gegevens



Model Mara
Art.-nr.:AB1223

Alle afmetingen in mm

De prestatieverklaring van de artikelen is te vinden op:
www.globus-baumarkt.de/artikeldokumente

