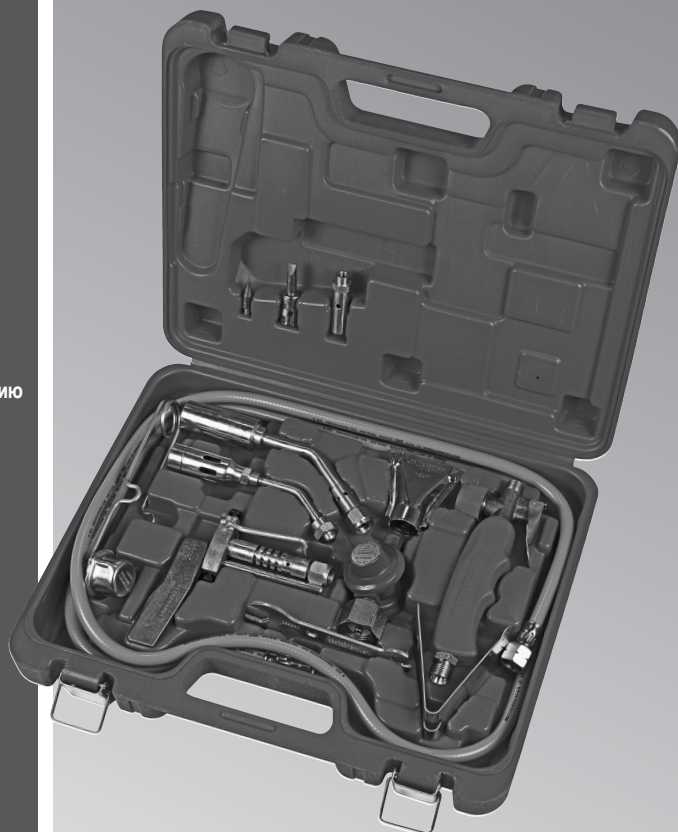


ROTHENBERGER INDUSTRIAL

- DE Gebrauchsanweisung
- GB Instructions for use
- FR Mode d'emploi
- BG Ръководство за обслужване
- CZ Návod na použití
- DK Brugsanvisning
- EE Kasutusjuhend
- ES Instrucciones de uso
- FI Käyttöohjeet
- GR Οδηγίες χρήσεως
- HR Upute za uporabu
- HU Használati utasítás
- IS Notkunarleiðbeiningar
- IT Istruzioni per l'uso
- LT Lietošanas instrukcija
- LV Naudojimo instrukcija
- NL Gebruiksaanwijzing
- NO Bruksanvisning
- PL Instrukcja użytkowania
- PT Instruções de uso
- RO Instrucțiuni de utilizare
- RU Руководство по использованию
- SE Bruksanvisning
- SI Navodila za uporabo
- SK Návod na použitie
- TR Kullanma Kılavuzu



Art.-Nr. 030900

www.rothenbergerindustrial.com

DE
GB
FR
BG
CZ
DK
EE
ES
FI
GR
HR
HU
IS
IT
LT
LV
NL
NO
PL
PT
RO
RU
SE
SI
SK
TR

EINFÜHRUNG

Wichtig: Lesen Sie diese Gebrauchsanleitung aufmerksam durch, um sich mit dem Gerät vertraut zu machen, bevor Sie den Gasbehälter anschließen. Bewahren Sie die Anweisung auf, um sie von Neuem lesen zu können.

SICHERHEITSHINWEISE**Maßnahmen vor Anschließen der Gasflasche**

- Verwenden Sie ausschließlich die beschriebenen Behälter/Brennerteile.
- Die Verwendung nicht empfohlener Behälter/Brennerteile kann gefährlich sein.
- Nur vorgeschriebene Ersatzteile verwenden.
- Nie eine Gasflasche anschließen, ohne vorher die auf ihr angebrachten Instruktionen zu lesen.
- Überzeugen Sie sich vor Anschluss des Gasbehälters, dass die Dichtung (zwischen Druckregler und Gasbehälter) vorhanden und in gutem Zustand ist.
- Benutzen Sie kein Gerät mit beschädigten oder abgenutzten Dichtungen. Benutzen Sie kein Gerät, das leck oder schadhaft ist oder das nicht ordnungsgemäß arbeitet.
- Überprüfen Sie Schläuche auf Beschädigungen.
- Nie ein Gerät mit einem beschädigten Teil in Betrieb nehmen.
- Wechseln bzw. schließen Sie die Gasflasche an einem gut belüfteten Ort an, vorzugsweise im Freien und fern von allen möglichen Zündquellen, wie offenen Flammen, Zündflammen, elektrischen Kochgeräten und entfernt von anderen Personen.
- Den Regler am Handgriff schließen, bevor eine Gasflasche angeschlossen wird.
- Überzeugen Sie sich stets von der Dichtheit aller Verbindungsstellen und achten Sie darauf, dass immer eine gasdichte Verbindung hergestellt wird, bevor der Brenner gezündet wird.
- Rauchen ist beim Anschließen der Gasflasche verboten. Beachten Sie die Anweisungen zum Behälterwechsel. Den Zusammenbau immer vom Gasbehälter aus beginnen.
- Achtung vor Erwärmung der Gasflasche oder Anschmoren der Schläuche. Gegebenenfalls Zubehör wechseln

Betriebsbedingungen

- Das Gerät ist so aufzustellen, dass Umfallen oder Herunterfallen ausgeschlossen ist.
- Um die Gefahr des Flüssiggasaustritts zu verhindern, die Gasflasche nur senkrecht stehend benutzen.
- Das Gerät darf nicht unter Erdgleiche verwendet werden.
- Gerät nicht in der Nähe von Wärmequellen (Heizung, Ofen, offenes Feuer o.ä.) aufstellen.
- Nur in gut belüfteten Räumen betreiben, wobei die nationalen Anforderungen gelten:
 - Für die Versorgung mit Verbrennungsluft
 - Um die Ansammlung von gefährlichen Mengen an unverbranntem Gas zu vermeiden
- Betrieb nur weit entfernt von brennbaren Stoffen oder fettigen Materialien
- Fettfreie Schutzkleidung tragen.
- Achten Sie darauf, dass keine Dämpfe eingeatmet werden. Bei Lötarbeiten ist eine Absaugung zu verwenden.
- Verwenden Sie bei Lötarbeiten stets eine Schutzbrille.
- Bei Arbeitsunterbrechungen das Brennerteil stets schließen.
- Während des Betriebs ist das Gerät nicht ohne Aufsicht zu lassen, da bei evtl. Erlöschen der Flamme Gas ausströmen kann, welches dann eine Gefahrenquelle darstellt.
- Das Gerät stets von Kindern entfernt aufbewahren und vor deren Zugriff schützen.
- Bei Einsatz einer neuen Gasflasche und eines kalten Gerätes kann eine unregelmäßige Flamme auftreten, die nach kurzer Zeit nachlässt.
- Nach Gebrauch des Geräts, auch bei Kurzeinsatz, den Brenner nicht berühren, um Verbrennungen zu vermeiden.

VORSICHT! Zugängige Teile können sehr heiß sein. Kinder von Gerät fernhalten. Bei jedem Verlassen des Gerätes ist das Flaschenventil zu schließen und das Gerät vor unbefugter Inbetriebnahme zu sichern.

Verhalten bei Leckagen

Falls aus Ihrem Gerät Gas entweicht (Gasgeruch bzw. Blasenbildung beim Dichtheitstest), schließen Sie das Flaschenventil sofort, bringen Sie das Gerät nach draußen an einen Ort mit guter Luftzirkulation ohne Zündquellen, wo das Leck gesucht und behoben werden kann. Überprüfen Sie die Dichtheit Ihres Gerätes nur im Freien. Suchen Sie nie ein Leck mit einer Flamme, sondern benutzen Sie hierzu ein Lecksuchspray oder eine Seifenlauge! Halten Sie das Gerät so lange unter Beobachtung, bis das Gas vollständig entwichen ist.

ZEICHENERKLÄRUNG

= Achtung Heiß



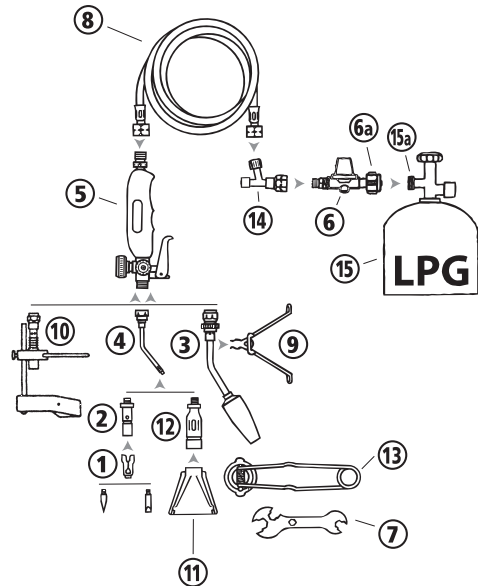
= Schutzbrille tragen



= Bedienungsanleitung lesen

TEILEBEZEICHNUNG / LIEFERUMFANG

- 1 LötKolbenvorsatz mit
2 Kupferverspinnspitzen
- 2 14 mm Punktbrenner
- 3 28 mm Turbobrenner bzw.
22 mm Turbobrenner
- 4 Brennerrohr
- 5 Handgriff mit Sicherheits-Sparventil
- 6 Propan-Regler
- 6a Eingebaute Dichtung
(Nicht bei allen Ausführungen / Ländern)
- 7 Brennerschlüssel
- 8 Schlauchleitung, Innendurchmesser 4 mm,
Anschluss beidseitig R3/8", Länge 2 m
(max. erlaubte Länge: 5 m)
- 9 Brennerablage
- 10 WeichlötKolben 250 g, Kupfergeschmiedet
mit Aufstellvorrichtung
- 11 Farbabbrennervorsatz, 50 mm breit
- 12 22 mm Lötbrenner
- 13 Sicherheitsanzünder
- 14 Schlauchbruchsicherung (Sonderzubehör)
- 15 LPG-Mehrwegflasche
(Nicht im Lieferumfang enthalten)
- 15a Eingebaute Dichtung
(Nicht bei allen Ausführungen / Ländern)



Einige Details der Abbildungen im vorliegenden Handbuch können dem gelieferten Gerät evtl. nicht ganz genau entsprechen. Der Hersteller behält sich die Möglichkeit vor, eventuelle Änderungen ohne Vorankündigung durchzuführen.

VERWENDUNGSZWECK / BESTIMMUNGSGEMÄSSE VERWENDUNG

Dieses Turbolötset ist ein Universalgerät zum Hart- und Weichlöten ohne Flaschensauerstoff sowie zum Anwärmen, Schrumpfen und Abbrennen. Jede andere Verwendung oder jede Veränderung des Gerätes gilt als nicht bestimmungsgemäß, birgt erhebliche Unfallgefahren und ist daher untersagt.

Dieses Gerät darf ausschließlich mit Propan oder Propan-Butan-Gemisch unter Verwendung eines entsprechenden Konstant-Reglers betrieben werden. Verwenden Sie ausschließlich LPG-Mehrwegflaschen. Es kann gefährlich sein, zu versuchen, andersartige Gasbehälter anzuschließen.

Gewerbetreibende müssen beim Einsatz dieses Gerätes eine Schlauchbruchsicherung (Art. Nr. 035925E) verwenden. Dies ist auch für Heimanwender zu empfehlen. Die Sicherung ist beim Hersteller erhältlich.

Verwendungszweck der einzelnen Aufsätze:

- LötKolbenvorsatz mit 2 Kupferverspinnspitzen (Teilezeichnung, Nr. 1): für die Verwendung als LötKolben.
- Punktbrenner (Teilezeichnung, Nr. 2): für feine, präzise Lötarbeiten.
- Turbobrenner (Teilezeichnung, Nr. 3): universell einsetzbar und aufgrund der extrem kurzen Flamme speziell zum Schrumpfen und für Kapillarspaltlötlungen in der Sanitär- und Heizungsinstallation geeignet.
- WeichlötKolben 250 g (Teilezeichnung, Nr. 10): speziell für Weichlötverbindungen von Dachrinnen, Fallrohren und Dachabdeckungen aus Kupfer-, verzinkten Stahl- und Titanzinkblechen bis 1 mm Stärke geeignet.
- Farbabbrennervorsatz 50 mm (Teilezeichnung, Nr. 11): zum Entfernen von Farbe.
- 22 mm Lötbrenner (Teilezeichnung, Nr. 12): Standard-Lötbrenner zum Hartlöten, für allgemeine Lötanwendungen sowie zum Anwärmen und Abbrennen.

TECHNISCHE DATEN TURBOLÖTSET 030900

Flammentemperatur	bis 2000°C
Arbeitstemperatur	bis 800°C Aus der Arbeitstemperatur ergeben sich die verwendbaren Lote und Flussmittel aus dem ROTHENBERGER Industrial-Programm.
Gasart	Propan, Propan-Butan-Gemisch
Gerätekategorie	Propan bei Dampfdruck
Gasdruck	max. 4 bar, 8 kg/h
Düsen-Durchmesser Handgriff:	0,25 mm
Verbrauch / Leistung / Düsendurchmesser Brenner	28 mm Turbo-Brenner: > 540 g/h / 7,56 kW / 0,4 mm 22 mm Turbo-Brenner: > 260 g/h / 3,64 kW / 0,35 mm 22 mm Lötbrenner: > 260 g/h / 3,64 kW / 0,35 mm 14 mm Punktbrenner: > 160 g/h / 2,24 kW / 0,1 mm 17 mm Kolbenbrenner: > 200 g/h / 2,8 kW / 0,25 mm
Kennzeichnung des Brenners des Entnahmeventils/ Brennergriffs	28 mm Ø Turbo: P28RT, 22 mm Ø Turbo: P22RT 22 mm Ø: P22R, 14 mm Ø: P14R, 17 mm Ø: P17R ROTHENBERGER Industrial P
Ohne Konstant-Regler darf das Gerät nicht in Betrieb genommen werden. Betreiben Sie das Gerät nur mit LPG-Mehrwegflaschen und nur im Freien bzw. in gut belüfteten Räumen! Kinder vom Gerät fernhalten!	

VERWENDUNG



ANSCHLUSS AN EINE GASFLASCHE

Um das Gerät an den Gasbehälter anzuschließen, gehen Sie wie folgt vor:

- Vergewissern Sie sich, dass sämtliche Ventile geschlossen sind
- Überzeugen Sie sich, dass die Dichtung (zwischen Druckregler und Gasbehälter, Nr. 6a, 15a) vorhanden und in gutem Zustand ist. Die Dichtung kann sich - je nach Ausführung / Land - im Anschluss des Druckreglers, im Anschluss der Gasflasche oder in beiden Anschlüssen befinden. Wenden Sie sich im Zweifelsfall an ihren regionalen Gashändler.
- Überprüfen Sie den Zustand des Schlauches (8) und des Reglers (6) jedes Mal vor Gebrauch des Gerätes. Verwenden Sie keinen Schlauch oder Regler, der Beschädigungen oder Abnutzungerscheinungen aufweist.
- Verbinden Sie den Druckregler (6) mit der Gasflasche (15). Achten Sie dabei auf die richtige Drehrichtung des Gewindes (Unterschiede je nach Land möglich, üblicherweise links).
- Falls vorhanden, montieren Sie anschließend die Schlauchbruchsicherung (14).
- Verbinden Sie den Gasschlauch mit dem Druckregler und mit dem Handgriff (5). Die Gewinde der Schlauchleitung und des Schlauchanschlusses sind Linksgewinde.
- Montieren Sie die gewünschten Aufsätze
- Ziehen Sie die Verbindungen mit dem beigelegten Brennerschlüssel (7) an. Üben Sie keine übermäßige Kraft aus, damit Sie die Gewinde nicht überdrehen oder beschädigen.
- Öffnen Sie das Flaschenventil. Vergewissern Sie sich, dass alle Verbindungen dicht sind. Verwenden Sie hierzu ein Lecksuchspray oder eine Seifenlauge. Eventuell sind die Verbindungen nachzuziehen.
- Verwenden Sie das Gerät nicht, wenn das System undicht ist.

ANZÜNDEN UND EINSTELLEN DES BRENNERS

Gehen Sie wie folgt vor, um das Gerät anzuzünden und die Flamme einzustellen:

- Öffnen Sie zuerst das Flaschenventil, danach das Einstellventil am Gerät. Achten dabei auf die eingezeichnete Drehrichtung (+: gegen den Uhrzeigersinn -: im Uhrzeigersinn).
- Vor allem bei kleinen Brennern und bei einer frisch befüllten Flasche kurze Zeit warten, damit die eingeschlossene Luft entweichen kann.
- Flamme am unteren Rand der Brennermündung anzünden (mit dem beigelegten Sicherheitsanzünder oder mittels Gasanzünder).

- Gasventil am Handgriff weiter öffnen.
- Ohne Betätigung des Gashebels bleibt die eingestellte Flamme erhalten. Bei Drücken des Sparventilhebels entsteht eine verstärkte Flamme.
- Bei kurzen Arbeitsunterbrechungen den Gashebel loslassen.
- Den Brenner immer auf der mitgelieferten Brennerablage ablegen.
- Drehbeanspruchungen des Schlauchs sind zu vermeiden.

BEENDIGUNG DER ARBEITEN – ABSTELLEN DES BRENNERS

- Nach Gebrauch zuerst das Gasflaschenventil schließen.
- Gerät aber noch so lange verwenden bzw. nicht ablegen bis die restliche Gasmenge aus dem Schlauch verbraucht und die Flamme erloschen ist.
- Nach Erlöschen der Flamme den Gasregulierknopf schließen.
- Gerät abkühlen lassen, da gewisse Geräteteile bereits ab kurzem Gebrauch sehr heiß werden können.
- Nur in abgekühltem Zustand demontieren und verpacken.

WARTUNG UND LAGERUNG



AUSWECHSELN DER GASFLASCHE

- Die Gasflasche darf nur im Freien und fern von allen Zündquellen und anderen Personen gewechselt werden.
- Schließen Sie das Flaschenventil und das Geräteventil.
- Falls das Gerät in Betrieb war, prüfen Sie, ob die Flamme erloschen ist und lassen Sie das Gerät vollständig abkühlen.
- Schrauben Sie den Gasregler ab und entfernen Sie diesen.
- Gehen Sie wie im Abschnitt 'Anschluss an eine Gasflasche' vor.

REINIGUNG

Reinigen Sie das Gerät regelmäßig mit einem trockenen Tuch. Verwenden Sie keine aggressiven Scheuermittel und keine Lösungsmittel oder Benzin. Die Kupferlötspitzen sind mit einem Bimsstein oder einem nassen Schwamm zu reinigen.

ALLGEMEINE WARTUNG

- Das Gerät ist wartungsfrei.
- Die Düse bedarf keiner Reinigung.
- Keine Änderungen am Gerät vornehmen.
- Reparaturen dürfen nur von Fachwerkstätten durchgeführt werden, bzw. setzen Sie sich mit dem Hersteller in Verbindung. Adresse siehe Rückseite.

LAGER- UND TRANSPORTBEDINGUNGEN

- Beim Nichtgebrauch lagern Sie das Gerät an einem sicheren, kühlen, trockenen und gut belüfteten Ort, außerhalb der Reichweite von Kindern.
- Die Gasflasche vor Sonneneinstrahlung schützen und nie einer Temperatur über 50°C aussetzen.
- Wird das Gerät längere Zeit nicht genutzt oder wird es transportiert, muss der Gasbehälter immer abgeschraubt werden.
- Mehrwegbehälter sind ausschließlich von autorisierten Fachbetrieben zu füllen. Das Wiederbefüllen auf unsachgemäße Weise kann zu schweren Unfällen führen.
- Grundsätzlich sind die nationalen Vorschriften für den Transport und für die Lagerung zu beachten.

RECYCLING

Nicht mehr gebrauchsfähige Geräte zum Recyceln bei einer Wertstoffsammelstelle abgeben. Nicht mit dem Hausmüll entsorgen. Weitere Informationen erhalten Sie bei der dafür zuständigen Behörde. Entsorgen Sie die Verpackung in Übereinstimmung mit dem Materialtyp sowie den örtlichen, in Ihrem Gebiet geltenden Vorschriften.

INTRODUCTION



Important: Read these instructions carefully so as to familiarise yourself with the appliance before connecting it to its gas container. Keep these instructions for future reference.

SAFETY INSTRUCTIONS



Before connecting to your gas cylinder

- Use only the recommended gas cylinders and burner components
- The use of other types of gas cylinders and burner components can be dangerous.
- Use only approved replacement parts.
- Never connect a gas cylinder to the device without first reading the instructions printed on the cylinder.
- Check that seal between the regulator and the gas container are in place and in good condition before connecting to the gas container.
- Never use the device if the seal is damaged or worn. Never use the device if it is not airtight, damaged or does not function properly.
- Check hoses for signs of damage
- Never operate the device if any part is damaged.
- Gas cartridges may only be changed or connected in a well ventilated location, preferably outdoors and away from all possible sources of ignition such as open flames, pilot lights, electric cooking appliances and away from other persons.
- Shut the valve on the handle before connecting a to a gas cylinder.
- Make certain that all connections are air tight and always ensure that the gas connection is air tight before you light the burner.
- Is prohibited to smoke while connecting the gas cartridge. Follow the instructions on changing the gas cylinder. Always start the assembly at the gas cylinder.
- Beware of heating up the gas cylinder or burning the gas hose. If necessary use alternate accessories

OPERATING CONDITIONS

- Set the system up in a position that prevents the burner tipping or falling over.
- To prevent the risk of liquefied gas escaping, the gas cylinder may only be used when it is standing upwards.
- The device may not be used underground.
- Do not use the device in the proximity of heat sources (radiators, oven, open fires or similar).
- Use the system only in well-ventilated spaces. Observe applicable national regulations:
 - On the air supply
 - On preventing the accumulation of dangerous amounts of un-burnt gas.
- Use the burner only well away from inflammable or oily materials.
- Wear protective clothing which is clean and free of oil
- Be sure not to inhale any fumes produced. Use an extraction system when soldering.
- Always wear protective goggles when soldering.
- Always close the regulator valve when you take a break from work.
- The device may not be left unattended during operation as gas can escape if the flame goes out. This is potentially dangerous.
- Always store the system out of the reach of children and prevent children from gaining access to the system.
- An unregular flame can be produced for a short while if a new gas cylinder is connected to a cold burner.
- To prevent the risk of burns, do not touch the burner after use, even if the device has only been in use for a short while.

Caution: Accessible parts can be very hot. Keep children away from the device. Always close the cylinder valve when you leave the appliance unattended and make sure that it cannot be operated by unauthorised persons.

What to do in case of a leak

If gas escapes from the system (smell of gas or emergence of gas bubbles during a soapy water test), close the gas cylinder valve and take the system outdoors immediately to a well-ventilated location away from sources of ignition where the leak can be safely detected and repaired. Take the device outdoors before checking for leaks. Never check for leaks using a flame; always use a soapy solution or a leak detection spray! Keep the system under close observance until the leaked gas has dissipated completely.

SYMBOLS USED IN THIS MANUAL



= Caution hot!



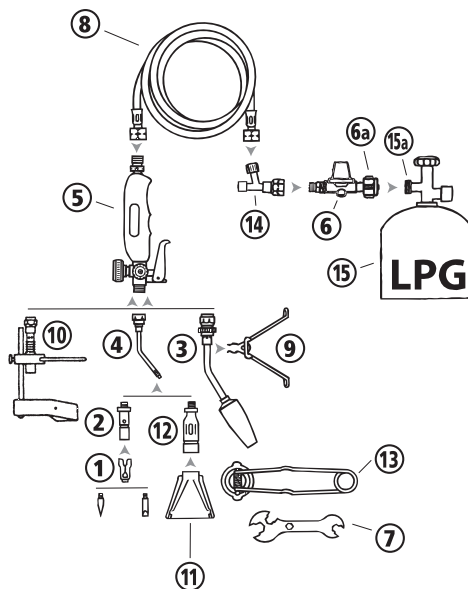
= Wear eye protection



= Read the operating instructions

FEATURES

- 1 Soldering iron adapter with 2 soldering tips
- 2 14 mm Point burner
- 3 28 mm Turbo burner or. 22 mm Turbo burner
- 4 Burner tube
- 5 Handle with safety/economy valve
- 6 Propane regulator
- 6a Integrated seal (not in all versions / countries)
- 7 Burner wrench
- 8 Gas hose, inner diameter 4 mm, R3/8" connector at both ends, length 2m (max permitted length: 5 m)
- 9 Burner stand
- 10 250 g Copper soldering iron head with stand
- 11 Paint stripping attachment, width: 50 mm
- 12 22 mm Brazing burner
- 13 Safety lighter
- 14 Hose failure safety device (optional accessory)
- 15 LPG refillable cylinder (not included in scope of delivery)
- 15a Integrated seal (not in all versions / countries)



The pictures are for illustrative purposes only, the actual device may vary slightly. The manufacturer reserves the right to make changes without notice.

SCOPE OF USE

This turbo brazing set is suitable for soldering and brazing without the use of oxygen and for warming, shrinking and burning off. Use of the product for any other purpose and / or modification of the product count as misuse and can be highly dangerous and is forbidden.

This appliance may only be used with propane or with propane-butane mixtures and with the provided pressure regulator. This appliance shall only be used with LPG refillable cylinders. It can be dangerous to connect the burner to other types of gas containers.

Commercial users must employ a hose failure safety device (Art. No. 035925E) when using the appliance. This is also recommended for home users. The device can be purchased from the manufacturer.

Scope of use for each attachment:

- Soldering adapter with 2 soldering tips (Parts diagram, no. 1): for use as as soldering iron.
- Point burner (Parts diagram, no. 2): for fine, precise soldering jobs.
- Turbo burner (Parts diagram, no. 3): for general brazing work and, due to the very short flame particularly suitable for shrinking work and for capillary soldering during sanitary and heating installation work.
- 250 g Copper soldering iron head (Parts diagram, no. 10): specially designed for soldering guttering, drain pipes and copper, steel and zinc roofing up to 1 mm thick.
- 50 mm Paint stripping attachment (Parts diagram, no. 11): for stripping paint
- 22 mm Brazing Burner (Parts diagram, no. 12): Standard brazing burner, for general brazing work and for warming and burning off

TECHNICAL SPECIFICATIONS FOR TURBO BRAZING SET 030900

Flame temperature:	up to 2000°C
Working temperature	up to 800°C Use the working temperature to determine suitable fluxes, soldering and brazing rods for the ROTHENBERGER INDUSTRIAL range.
Gas type	Propane, propane/butane mix
Appliance category:	Propane vapour pressure
Working pressure:	max. 4 bar, 8 kg/h
Injector diameter (Handle):	0.25 mm
Gas consumption / performance Injector diameter (burner)	28 mm Turbo-Burner: > 540 g/h / 7.56 kW / 0.4 mm 22 mm Turbo-Burner: > 260 g/h / 3.64 kW / 0.35 mm 22 mm Brazing burner: > 260 g/h / 3.64 kW / 0.35 mm 14 mm Point burner: > 160 g/h / 2.24 kW / 0.1 mm 17 mm Soldering burner: > 200 g/h / 2.8 kW / 0.25 mm
Burner markings	28 mm Ø Turbo: 22 mm, 22 mm Ø Turbo: P22RT 22 mm Ø: P22R, 14 mm Ø: P14R, 17 mm Ø: P17R
Burner handle	ROTHENBERGER Industrial P
The burner may not be used without a constant pressure regulator fitted. This appliance shall only be used with LPG refillable cylinders and only in the open or in well-ventilated rooms. Keep children away from the device!	

SCOPE OF USE



CONNECTING TO A GAS CYLINDER

Proceed as follows to connect the appliance to a gas cylinder:

- Ensure that all valves are closed.
- Check that the seal between the regulator and the gas container are in place and in good condition before connecting to the gas container. Depending on the version / country, the seal may be located in the pressure regulator connection, in the gas cylinder connection or in both connections. In case of doubt, please contact your local gas dealer.
- Check the condition of the hose and regulator each time before using the burner. Do not use a hose or regulator that is damaged or worn.
- Connect the pressure regulator to the gas cylinder. Ensure that the direction of rotation of the thread is correct (there may be differences according to country).
- Install the hose failure safety device, if available.
- Connect the gas hose to the pressure regulator and to the appliance. The hose end connector and the appliance connector have left-handed threads.
- Fit the required attachment.
- Tighten the connection with the burner wrench (supplied). Do not exert excessive force to prevent over-tightening or damaging the threads.
- Open the cylinder valve. Ensure that all the connections are tight. Use a leakage detection spray or soapy water for this purpose. The connections may have to be re-tightened.
- Do not use the device if there is a leak in the system.

LIGHTING AND EXTINGUISHING THE BURNER

Proceed as follows to ignite and adjust the flame:

- First open the cylinder valve and subsequently the regulator valve on the handle. Observe the marked direction of rotation (+: anti-clockwise; -: clockwise).
- When using a freshly filled gas cylinder and especially when using smaller burners it is important to wait a short time until any air in the system clears.
- Apply a flame to the lower edge of the burner opening (with the safety lighter supplied of with a gas lighter).

- Open the regulator valve on the handle further.
- The burner retains the preset flame level when the economy valve lever is not depressed. Press the economy valve lever to produce a larger flame.
- Release the economy valve lever during short breaks in your work.
- Always place the burner on the burner stand (supplied).
- Avoid twisting the hose.

FINISHING WORK - EXTINGUISHING THE FLAME

- After using the device first shut the gas cylinder valve.
- Be sure to burn off any gas remaining in the torch and be sure that the flame is extinguished before you put the device down.
- Shut the regulator valve on the handle once the flame has gone out.
- Allow the appliance to cool down as certain parts of the system can become very hot even after the device has been used for only a short period.
- The device must be allowed to cool down completely before disassembly and storage!

MAINTENANCE AND STORAGE



CHANGING THE GAS CYLINDER

- The gas cylinder may be changed only in the open, well away from sources of ignition and other persons.
- Close the cylinder valve and the appliance valve.
- If the appliance was in use, ensure that the flame has completely extinguished and let the appliance cool down completely.
- Unscrew the gas regulator and remove it.
- Proceed as described in the section 'Connecting to a gas cylinder'.

CLEANING

Clean the system regularly with a dry cloth. Do not use aggressive cleaning agents, solvents or petroleum spirit. Cleaning the copper soldering tips with a pumice or a wet sponge.

GENERAL MAINTENANCE

- The machine contains no user-serviceable parts.
- The injector does not require cleaning.
- Do not modify the appliance in any way.
- Repairs may only be carried out by a competent person. Otherwise contact the manufacturer. See the address at the back of the manual.

STORAGE AND TRANSPORT

- If the burner is not to be used over longer periods, keep it at a safe, cool, dry and well-ventilated place out of the reach of children.
- Protect the gas cylinder from sunlight and never expose it to temperatures above 50°C.
- The gas tank must be detached if the burner is not to be used over longer periods, or if it is to be transported.
- Reusable tanks must always be refilled at authorised companies. Improper refilling can lead to serious accidents.
- In general, all national regulations regarding operation, transportation and storage must be followed.

RECYCLING

Worn out tools must be recycled at a suitable recycling facility. Do not dispose of in the household waste. For further information contact your local authority. Dispose of the packaging material according to the type of material and accordingly to any local regulations.

INTRODUCTION



Important : Lire attentivement la notice d'utilisation pour vous familiariser avec l'appareil avant de raccorder le réservoir de gaz. Conservez la notice d'utilisation pour pouvoir la relire à tout moment.

CONSIGNES DE SÉCURITÉ



Mesures avant le raccordement de la bouteille de gaz

- Utilisez exclusivement les récipients / éléments de brûleur décrits.
- L'utilisation de récipients / éléments de brûleur non recommandés peut s'avérer dangereuse.
- N'utiliser que les pièces de rechange prescrites.
- Ne jamais raccorder une bouteille de gaz sans avoir lu les instructions qu'elle porte sur elle.
- Avant de raccorder le récipient de gaz, assurez vous que les joints (entre l'appareil et le récipient de gaz) sont présents et en bon état.
- N'utiliser aucun appareil dont les joints sont endommagés ou usés. N'utilisez aucun appareil ayant des fuites ou des endommagements ou ne fonctionnant pas correctement.
- Vérifiez si les flexibles sont endommagés.
- Ne jamais mettre un appareil en service dont une pièce est endommagée.
- Remplacez ou enfermez la bouteille de gaz dans un endroit bien aéré, de préférence en plein air et à l'écart de toute source d'inflammation telle que flamme vive, flamme d'allumage, appareils de cuisson électriques et éloigné d'autres personnes.
- Fermer le régulateur sur la poignée avant de raccorder une bouteille de gaz.
- Assurez vous toujours de la bonne étanchéité de tous les points de raccord et veillez à toujours établir une liaison hermétique au gaz avant d'allumer le brûleur.
- Il est interdit de fumer en raccordant la bouteille de gaz. Respectez les instructions pour le remplacement du réservoir. Toujours commencer l'assemblage par le réservoir de gaz.
- Attention à l'échauffement de la bouteille de gaz et à la carbonisation des flexibles. Le cas échéant, remplacer les accessoires

Conditions d'exploitation

- Placer l'appareil de manière à exclure tout basculement ou toute chute.
- Pour éviter tout risque de fuite de liquide, n'utiliser la bouteille de gaz qu'en position debout.
- L'appareil ne doit pas être utilisé au dessous du niveau du sol.
- Ne pas placer l'appareil à proximité de sources thermiques (chauffage, four, flamme vive ou autres).
- Ne l'exploiter que dans des pièces bien ventilées, mais les réglementations nationales restent valables :
 - pour l'alimentation avec de l'air de combustion
 - pour éviter la concentration de quantités dangereuses de gaz imbrûlé
- Exploitation seulement à l'écart de matériaux inflammables ou de matières grasses
- Porter des vêtements de protection non gras.
- Faites attention de ne pas inspirer de vapeurs. Pour les travaux de soudure utiliser un système d'aspiration.
- Pour les travaux de soudure utilisez toujours des lunettes de protection.
- Toujours fermer la partie brûleur en interrompant le travail.
- Ne pas laisser l'appareil sans surveillance pendant son utilisation car, en cas d'extinction de la flamme, du gaz peut s'échapper et constituer une source de danger.
- Ranger l'appareil hors de la portée d'enfants et veiller à ce qu'ils ne puissent pas y accéder.
- En utilisant une bouteille de gaz neuve et un appareil froid, il est possible que la flamme soit irrégulière ; elle se stabilise cependant peu de temps après.
- Après avoir utilisé l'appareil, même un instant, ne pas toucher le brûleur afin d'éviter toute brûlure.

ATTENTION ! Les pièces accessibles peuvent être très chaudes. Eloigner les enfants de l'appareil. Lorsque l'appareil n'est pas utilisé, la soupape de la bouteille doit être refermée et l'appareil sécurisé afin d'éviter une mise en marche non autorisée.

Comportement en cas de fuites

Si du gaz s'échappe de l'appareil (odeur de gaz ou formation de bulle lors du test d'étanchéité), fermez la soupape de la bouteille mettez-l'appareil immédiatement dehors, dans un endroit bien aéré et éloigné de toute source d'allumage, afin de rechercher et de remédier à la fuite. Ne vérifiez l'étanchéité de l'appareil qu'en plein air. Ne recherchez jamais une fuite à l'aide d'une flamme, utilisez pour cela un spray adapté ou une solution de savon ! Maintenez l'appareil sous surveillance jusqu'à ce que le gaz se soit entièrement dissipé.

EXPLICATION DES SYMBOLES



= Attention brûlant



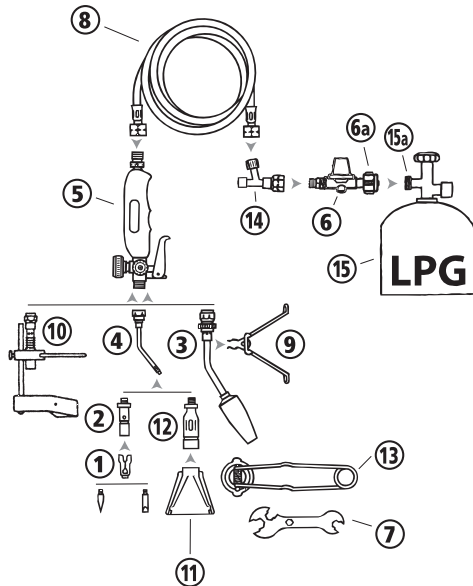
= Porter des lunettes de protection



= Lire la notice d'utilisation

DÉSIGNATION DES PIÈCES / CONTENU DE LA LIVRAISON

- 1 Adaptateur de chalumeau avec 2 pointes () en cuivre
- 2 Brûleur ponctuel 14 mm
- 3 Brûleur turbo 28 mm ou brûleur turbo 22 mm
- 4 Tuyau de brûleur
- 5 Poignée avec soupape économique de sécurité
- 6 Détendeur de propane
- 6a Joint d'étanchéité intégré (pas sur toutes les versions / tous les pays)
- 7 Clé de brûleur
- 8 Tuyau, diamètre intérieur 4 mm, raccordement aux deux extrémités R3/8", longueur 2 m (longueur max. autorisée : 5 m)
- 9 Pose-brûleur
- 10 Fer pour brasage tendre 250 g, cuivre forgé avec dispositif de pose
- 11 Adaptateur pour décapage peinture, largeur 50 mm
- 12 Brûleur de soudage 22 mm
- 13 Allumeur de sécurité
- 14 Protection contre la rupture de flexible (accessoire spécial)
- 15 Bouteille LPG réutilisable (non comprise dans la livraison)
- 15a Joint d'étanchéité intégré (pas sur toutes les versions / tous les pays)



Il est possible que certains détails des illustrations du présent manuel ne correspondent pas exactement à l'appareil livré. Le fabricant se réserve la possibilité d'effectuer certaines modifications sans avertissement préalable.

CHAMP D'APPLICATION / UTILISATION CONFORME

Ce kit de turbosoudure est un appareil universel permettant d'effectuer le brasage dur et le brasage tendre sans bouteille d'oxygène ainsi que de préchauffer, plisser et flamber. Toute autre utilisation ou modification de l'appareil est considérée comme non conforme et comporte d'importants dangers d'accidents.

Cet appareil ne doit être exploité qu'avec du propane ou un mélange de propane-butane, sous réserve d'utiliser un régulateur constant adapté. Utilisez exclusivement des bouteilles LPG réutilisables. Il peut être extrêmement dangereux d'essayer de raccorder d'autres récipients de gaz.

Les artisans doivent utiliser un système de protection contre la rupture de flexible (réf. 035925E) pour mettre cet appareil en service. Ceci est également recommandé pour l'utilisateur privé. Ce système de protection est disponible chez le fabricant.

Domaine d'utilisation de chaque embout :

- Adaptateur de chalumeau avec 2 pointes en cuivre (désignation de pièce n° 1) : pour l'utilisation comme fer à souder.
- Brûleur ponctuel (désignation de pièce n° 2) : pour un soudage fin, de précision.
- Brûleur turbo (désignation de pièce n° 3) : utilisable de manière universelle, en raison de la flamme très courte, particulièrement recommandé pour plisser et effectuer les brasages par capillarité dans les installations sanitaires et de chauffage.
- Fer pour brasage tendre 250 g (désignation de pièce n° 10) : adapté pour les brasages tendres de gouttières, tuyaux d'évacuation et couvertures de toitures en cuivre, acier galvanisé et tôle de zinc au titane jusqu'à 1 mm d'épaisseur.
- Adaptateur de décapage de peinture 50 mm (désignation de pièce n° 11) : pour enlever la peinture.
- Brûleur de soudage 22 mm (désignation de pièce n° 12) : brûleur standard de soudage pour le brasage dur, pour toutes les utilisations de soudage ainsi que pour préchauffer et flamber.

CARACTÉRISTIQUES TECHNIQUES KIT DE TURBOSOUDEURE 030900



Température de la flamme	jusqu'à 2000°C
Température de travail	jusqu'à 800°C La température de travail détermine les métaux d'apport et les fondants utilisables de la gamme ROTHENBERGER Industrial.
Type de gaz	Propane, mélange propane / butane
Catégorie d'appareil	Propane sous pression vapeur
Pression du gaz	maxi. 4 bars, 8 kg / h
Diamètre de la buse de poignée :	0,25 mm
Consommation / puissance / diamètre de buse brûleur	Brûleur turbo 28 mm : > 540 g/h / 7,56 kW / 0,4 mm Brûleur turbo 22 mm : > 260 g/h / 3,64 kW / 0,35 mm brûleur de soudage 22 mm : > 260 g/h / 3,64 kW / 0,35 mm brûleur ponctuel 14 mm : > 160 g/h / 2,24 kW / 0,1 mm brûleur cône 17 mm : > 200 g/h / 2,8 kW / 0,25 mm
Marquage d'identification du brûleur de la soupape de soutirage / poignée de brûleur	28 mm Ø Turbo : P28RT, 22 mm Ø turbo : P22RT 22 mm Ø : P22R, 14 mm Ø : P14R, 17 mm Ø : P17R ROTHENBERGER Industrial P
Il est interdit de mettre l'appareil en service sans détendeur constant. N'utilisez l'appareil qu'avec des bouteilles LPG réutilisables et uniquement à l'extérieur ou dans des locaux bien aérés ! Ne laissez jamais des enfants approcher l'appareil !	

UTILISATION



RACCORDEMENT A UNE BOUTEILLE DE GAZ

Procédez comme indiqué ci-dessous pour raccorder l'appareil au récipient de gaz :

- Assurez vous que toutes les soupapes sont fermées
- Assurez vous que le joint (n° 6a, 15a, entre l'appareil et le récipient de gaz) est présent et qu'il est en bon état. Le joint peut se trouver, selon la version / le pays, soit dans le raccord du régulateur de pression, soit dans le raccord de la bouteille de gaz, soit dans les deux raccords. En cas de doute, adressez vous à votre fournisseur de gaz régional.
- Contrôlez l'état du flexible (8) et du régulateur (6) avant chaque utilisation de l'appareil. N'utilisez jamais de flexible ou régulateur présentant des signes d'endommagement ou d'usure.
- Raccordez le régulateur de pression (6) à la bouteille de gaz (15). Prêtez attention au sens de vissage / dévissage du filetage (différences possibles selon le pays, habituellement à gauche).
- Si elle est disponible, montez ensuite la protection contre la rupture de flexible (14).
- Raccordez le tuyau de gaz au régulateur de pression et à la poignée (5). Les filetages de la conduite flexible et du raccord de flexible sont des filetages à gauche.
- Installez les embouts appropriés
- Serrez les raccords à l'aide de la clé de brûleur fournie (7). N'exercez pas de force trop importante afin de ne pas fausser le filetage ou de l'endommager.
- Ouvrez la soupape de la bouteille. Assurez vous que tous les raccordements sont étanches. Utilisez pour cela un spray adapté ou une lessive de savon. Les raccordements sont éventuellement à resserrer.
- N'utilisez pas l'appareil si le système n'est pas étanche.

ALLUMER ET RÉGLER LE BRÛLEUR

Procédez de la façon suivante pour allumer l'appareil et régler la flamme :

- Ouvrez d'abord la soupape de la bouteille puis la soupape de l'appareil. Tenez compte pour cela des flèches directionnelles (+ : dans le sens inverse des aiguilles d'une montre - : dans le sens des aiguilles d'une montre).
- Surtout dans le cas de petits brûleurs et lorsque la bouteille vient d'être remplie, attendre un court moment que l'air inclus se soit échappé.
- Allumer la flamme sur le bord inférieur de l'embouchure du brûleur (avec l'allumeur de sécurité fourni ou à l'aide d'un allume-gaz).



- Continuer à ouvrir la soupape de gaz sur la poignée.
- La veilleuse reste allumée sans l'actionnement du levier de gaz. On obtient une flamme plus importante en appuyant sur le levier de la soupape d'économie.
- En cas de courtes interruptions de travail, relâcher le levier de gaz.
- Le brûleur ne doit être posé que sur le support de brûleur livré.
- Éviter de soumettre le flexible à tout effort de torsion.

ACHEVER LES TRAVAUX - COUPER LE BRÛLEUR

- Après utilisation, refermer d'abord la soupape de la bouteille.
- Continuer à utiliser l'appareil jusqu'à ce que le gaz restant dans le flexible soit entièrement consommé et qu'il n'y ait plus de flamme.
- Après extinction de la flamme, fermer le bouton régulateur de gaz.
- Laisser refroidir l'appareil car certaines parties de l'appareil peuvent être très chaudes, même après une utilisation de courte durée.
- N'effectuer le démontage et l'emballage qu'à l'état refroidi.

ENTRETIEN ET STOCKAGE



REPLACEMENT DE LA BOUTEILLE DE GAZ

- La bouteille de gaz ne doit être remplacée qu'en plein air et loin des sources d'allumage et des autres personnes.
- Fermez la soupape de la bouteille et la soupape de l'appareil.
- Si l'appareil était en fonctionnement, contrôlez que la flamme est bien éteinte et laissez l'appareil refroidir complètement.
- Dévissez le régulateur de gaz et enlevez-le.
- Opérez comme au paragraphe "Raccordement à une bouteille de gaz".

NETTOYAGE

Nettoyez régulièrement l'appareil à l'aide d'un chiffon sec. N'utilisez ni récurant caustique, ni solvant ou essence. Les pointes cuivre de soudage sont à nettoyer à la pierre ponce ou à l'aide d'une éponge mouillée.

MAINTENANCE GENERALE

- L'appareil ne nécessite aucun entretien.
- La buse ne nécessite aucun nettoyage.
- Ne pas effectuer de modifications sur l'appareil.
- Les réparations ne doivent être effectuées que par des ateliers spécialisés ou mettez vous en relation avec le fabriquant. Adresse, voir au verso.

CONDITIONS DE STOCKAGE ET DE TRANSPORT

- Conserver l'appareil lorsqu'il n'est pas utilisé dans un endroit sécurisé, frais, sec et bien aéré et hors de portée des enfants.
- Protéger la bouteille de gaz des rayons du soleil et ne jamais l'exposer à une température supérieure à 50°C.
- Lorsque l'appareil n'est pas utilisé pendant longtemps ou lors de son transport, le récipient de gaz doit être déconnecté.
- Les récipients réutilisables ne doivent être remplis que par des entreprises qualifiées agréées. Le remplissage de façon non conforme peut être à l'origine d'accidents graves.
- En général, respecter les réglementations nationales concernant le transport et le stockage.

RECYCLAGE

Remettre les appareils inutilisables à un centre de ramassage de matériaux pour le recyclage. Ne pas jeter dans les déchets ménagers. Des informations supplémentaires sont à disposition auprès des autorités compétentes. Jetez les emballages selon le type de matériau et conformément aux prescriptions locales applicables dans votre zone.

НВОД

Важно: Прочетете внимателно настоящото ръководство за използване, за да се запознаете с уреда, преди да свържете газовия резервоар. Запазете ръководството, за да можете да го прочетете отново.

УКАЗАНИЯ ЗА БЕЗОПАСНОСТ**Мерки преди свързване на газовата бутилка**

- Използвайте изключително само описаните резервоари и части за горелката.
- Използването на не препоръчани резервоари или части за горелки може да е опасно.
- Използвайте само предписаните резервни части.
- Никога не свързвайте газова бутилка, без преди това да прочетете поставените върху нея инструкции.
- Преди да свържете газовия резервоар се уверете, че уплътнението (между регулатора на налягането и газовия резервоар) е налице и е в добро състояние.
- Не използвайте уред с повредени или износени уплътнения. Не използвайте уред, който тече или е повреден или който не работи надлежно.
- Проверете маркучите за повреди.
- Никога не работете с уред с повредена част.
- Сменете или свържете газовата бутилка на добре проветрено място, за предпочитане на открито и далече от всички възможни източници на запалване, като открити пламъци, запалващи пламъци, електрически готварски уреди и далече от други лица.
- Затворете регулатора на ръкохватката, преди да включите газова бутилка.
- Винаги се уверявайте, че всички места на съединения са херметични и внимавайте винаги да се получава газонепропускливо съединение, преди да запалите горелката.
- При свързване на газовата бутилка пушенето е забранено. Съблюдавайте инструкциите за смяна на резервоара. Винаги започвайте сглобяването от газовата бутилка.
- Внимавайте газовата бутилка да не се загарява и маркучите да не нагарят. При нужда сменете аксесоара.

Работни условия

- Поставете уреда така, че да не може да се преобърне или да падне на пода.
- За да се предотврати изтичане на втечен газ, използвайте газовата бутилка само изправена вертикално.
- Уредът да не се използва под нивото на земната повърхност.
- Не поставяйте уреда близо до източници на топлина (отопление, печка, открит пламък или др. подобни).
- Използвайте уреда само в добре проветрвани помещения, като спазвате националните изисквания:
 - за снабдяване с въздух, необходим за горенето
 - за да се избегне събирането на опасни количества неизгорял газ
- Работете само далече от запалими вещества или мазни материали
- Носете неомаслени предпазни средства.
- Внимавайте да не вдъшвате пари. При работи по запояване да се използва аспирация.
- При работи по запояване винаги носете защитни очила.
- При прекъсване на работата винаги затваряйте частта с горелката.
- По време на работа не оставяйте уреда без надзор, защото при евентуално изгасване на пламъка може да изтече газ, който представлява източник на опасност.
- Винаги съхранявайте уреда далече от деца и го пазете от достъп на деца.
- Когато използвате нова газова бутилка и студен уред, може да се появи необичаен пламък, който след кратко време намалява.
- След използване на уреда, дори ако сте работили кратко време, не докосвайте горелката, за да избегнете изгаряния.

БЪДЕТЕ ПРЕДПАЗЛИВИ! Достъпните части може да са много горещи. Дръжте децата далече от уреда. При всяко напускане на уреда затваряйте вентила на бутилката и обезопасявайте уреда срещу неправомерно пускане в действие.

Поведение при течове

Ако от Вашия уред излиза газ (мирис на газ или образуване на мехурчета при тест за херметичност), веднага затворете вентила на бутилката, изнесете уреда навън на място с добра циркулация на въздуха и без източници на запалване, където можете да потърсите и отстраните теча. Проверявайте херметичността на Вашия уред само на открито. Никога не търсете теч с пламък, а използвайте за целта спрей за търсене на теч или сапунена луга! Дръжте уреда под наблюдение дотогава, докато газът излезе напълно.

Гбясение на знаците

= Внимание - горещо



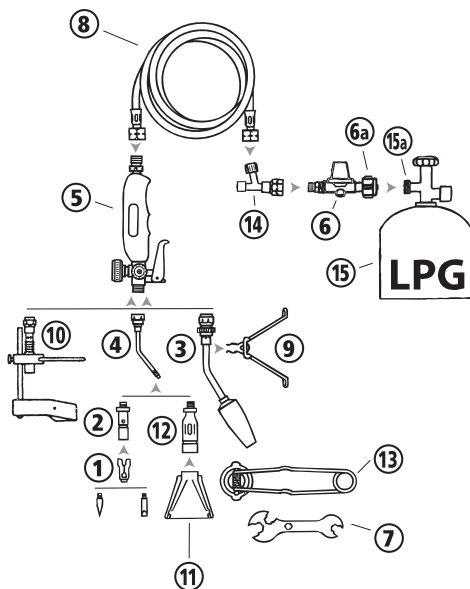
= Носете предпазни очила



= Прочетете ръководството за обслужване

НАИМЕНОВАНИЕ НА ЧАСТИТЕ, КОМПЛЕКТ НА ДОСТАВКАТА

- 1 Приставка за поялника с 2 медни оформящи човки
- 2 14 mm точкова горелка
- 3 28 mm турбо горелка или 22 mm турбо горелка
- 4 Тръба на горелката
- 5 Ръкохватка с предпазен икономичен вентил
- 6 Регулатор за пропан
- 6a Вградено уплътнение (не при всички изпълнения и държави)
- 7 Ключ за горелката
- 8 Маркуч с вътрешен диаметър 4 mm, накрайник от двете страни R3/8", дължина 2 m (макс. допустима дължина: 5 m)
- 9 Постапка за горелката
- 10 Поялник за меко запояване 250 g, изкован от мед, със стойка
- 11 Приставка за сваляне на боя, с ширина 50 mm
- 12 22 mm поялна горелка
- 13 Безопасна запалка
- 14 Защита при скъсване на маркуч (специален аксесоар)
- 15 Бутилка LPG за многократна употреба (не е включена в комплекта)
- 15a Вградено уплътнение (не при всички изпълнения и държави)



Някои детайли във фигурите от настоящото ръководство може евентуално да не съответстват съвсем точно на доставения уред. Производителят си запазва възможността да извършва евентуални изменения без предизвестие.

ПРЕДНАЗНАЧЕНИЕ / ИЗПОЛЗВАНЕ ПО ПРЕДНАЗНАЧЕНИЕ

Този турбо поялник комплект е универсален уред за твързо и меко запояване без кислород от бутилка, както и за загряване, свиване и отстраняване на повърхностни слоеве боя. Всякакво друго използване или всяко изменение на уреда се счита за използване не по предназначение, крие значителни опасности от злополуки и затова е забранено.

Този уред може да се използва само с пропан или смес от пропан-бутан, като се използва съответен регулатор за постоянно налягане. Използвайте само LPG бутилки за многократна употреба. Може да е опасно, ако опитате да свържете газови резервоари от друг вид.

При професионална употреба този уред да се използва със защита при скъсване на маркуч (каталожен № 035925E). Това се препоръчва и при домашна употреба. Това защитно устройство може да се закупи от производителя.

Предназначение на отделните накрайници - приставки:

- Приставка за поялник с 2 медни оформящи човки (чертеж на частите, № 1): за използване като поялник.
- Точкова горелка (чертеж на частите, № 2): за фино, прецизно запояване.
- Турбо горелка (чертеж на частите, № 3): с универсално приложение и поради екстремно късия пламък подходяща специално за свиване и за запояване на капилярни хлабини в санитарни и отоплителни инсталации.
- Поялник за меко запояване 250 g (чертеж на частите, № 10): подходящ специално за меко запояване на съединения на покривни улеи, водосточни тръби и покривни покрития от мед, поцинкована стоманена ламарина и титан-цинкова ламарина с дебелина до 1 mm.
- Приставка за отстраняване на боя 50 mm (чертеж на частите, № 11): за отстраняване на боя.
- 22 mm поялна горелка (чертеж на частите, № 12): Стандартна поялна горелка за твърдо запояване, за общи поялни приложения, както и за подгриване и за отстраняване на боя.

технически данни за курбо поялник комплект 030900

Температура на пламъка	до 2000°C
Работна температура	до 800°C Съобразно работната температура се избират подходящи припои и флюси от промишлената програма на ROTHENBERGER.
Вид на газа	пропан, смес пропан-бутан
Категория на уреда	Пропан при парно налягане
Налягане на газа	макс. 4 bar, 8 kg/h
Диаметър на дюзата на ръкохватката:	0,25 mm
Консумация / производителност / Диаметър на дюзата на горелката	28 mm турбо горелка: > 540 g/h / 7,56 kW / 0,4 mm 22 mm турбо горелка: > 260 g/h / 3,64 kW / 0,35 mm 22 mm поялна горелка: > 260 g/h / 3,64 kW / 0,35 mm 14 mm точкова горелка: > 160 g/h / 2,24 kW / 0,1 mm 17 mm горелка за поялник: > 200 g/h / 2,8 kW / 0,25 mm
Обозначение на горелката на вентила/ на дръжката на горелката	28 mm Ø турбо: P28RT, 22 mm Ø турбо: P22RT 22 mm Ø: P22R, 14 mm Ø: P14R, 17 mm Ø: P17R ROTHENBERGER Industrial P
Уредът да не се използва без регулатор за постоянно налягане. Използвайте уреда само с бутилки LPG за многократна употреба и само на открито или в добре проветривани помещения! Дръжте децата далече от уреда!	

ПРЕДНАЗНАЧЕНИЕ



СВЪРЗВАНЕ КЪМ ГАЗОВА БУТИЛКА

За да свържете уреда към резервоар с газ, процедирайте по следния начин:

- Уверете се, че всички вентили са затворени
- Уверете се, че уплътнението (между регулатора на налягането и газовия резервоар, № 6а, 15а) е налице и е в добро състояние. В зависимост от изпълнението и държавата уплътнението може да се намира във връзката за регулатора на налягането, във връзката с газовата бутилка или в двете връзки. В случай на съмнение се обърнете към Вашия регионален търговец на газ.
- Проверявайте състоянието на маркуча (8) и на регулатора (6) всеки път, преди да използвате уреда. Не използвайте маркуч или регулатор, който има повреди или признаци на износване.
- Свържете регулатора за налягането (6) с газовата бутилка (15). При това вземете под внимание правилната посока на въртене на резбата (възможни са разлики в зависимост от държавата, иначе обикновено е наляво).
- След това монтирайте защитата при скъсване на маркуч (14), ако има такава.
- Свържете газовия маркуч с регулатора за налягането и с ръкохватката (5). Резбите на маркуча и на връзката за маркуча са леви резби.
- Монтирайте желаните крайници
- Затегнете съединенията с приложения ключ за горелката (7). Не прилагайте прекомерна сила, за да не превъртите резбите и да не ги повредите.
- Отворете вентила на бутилката. Уверете се, че всички съединения са херметични. За целта използвайте спрей за търсене на течове или сапунена луга. При нужда дозатегнете съединенията.
- Не използвайте уреда, ако системата не е херметична.

ЗАПАЛВАНЕ И НАСТРОЙКА НА ГОРЕЛКАТА

Процедирайте както следва, за да запалите уреда и да настроите пламъка:

- Първо отворете вентила на бутилката, след това вентила за настройка, който се намира на уреда. При това вземете под внимание маркираната посока на въртене (+: срещу посоката на часовниковата стрелка -: по посока на часовниковата стрелка).
- Преди всичко при малки горелки и при прясно напълнена бутилка изчакайте малко, за да може да излезе затвореният въздух.
- Запалете пламъка при долния ръб на устието на горелката (с приложената безопасна запалка или с газова запалка).

- Отворете още вентила за газа на ръкохватката.
- Ако не се задейства лостът за газа, настроеният пламък се запазва. Когато натискате лоста на икономичния вентил, пламъкът се усилва.
- При кратки прекъсвания на работата отпускате лоста за газа.
- Винаги оставяйте горелката върху приложената поставка за горелката.
- Избягвайте въртящи натоварвания на маркуча.

ПРИКЛЮЧВАНЕ НА РАБОТИТЕ - ОСТАВЯНЕ НА ГОРЕЛКАТА

- След употреба първо затворете вентила на газовата бутилка.
- Но използвайте уреда още дотогава или не го оставяйте, докато останалото количество газ от маркуча не бъде изразходвано и докато не угасне пламъкът.
- След като изгасне пламъкът, затворете копчето за регулиране на газа.
- Оставете уреда да изстине, защото някои части на уреда могат да станат много горещи след кратко използване.
- Демонтирайте и опаковайте уреда, само когато е изстинал.

ПОДДРЪЖКА И СЪХРАНЯВАНЕ



СМЯНА НА ГАЗОВАТА БУТИЛКА

- Газовата бутилка да се сменя само на открито и далече от всякакви източници на запалване и други лица.
- Затворете вентила на бутилката и вентила на уреда.
- Ако сте работили с уреда, проверете, дали пламъкът е угаснал и оставете уреда да изстине напълно.
- Отвинтете регулатора за газа и го отстранете.
- Процедирайте както в раздел 'Свързване към газова бутилка'.

ПОЧИСТВАНЕ

Почиствайте уреда редовно със суха кърпа. Не използвайте агресивни абразивни почистващи средства, разтворители или бензин. Медните човки да се почистват с пемза или с мокра гъба.

ОБЩА ПОДДРЪЖКА

- Уредът не се нуждае от поддръжка.
- Дюзата не се нуждае от почистване.
- Да не се извършват изменения на уреда.
- Ремонти да се извършват само от специализирани сервиси или се свържете с производителя. Адресът е посочен на обратната страна.

УСЛОВИЯ ЗА СЪХРАНЯВАНЕ И ТРАНСПОРТИРАНЕ

- Когато не използвате уреда, го съхранявайте на безопасно, хладно, сухо и добре проветрявано място, извън обсега на деца.
- Пазете газовата бутилка от пряка слънчева светлина и никога не я излагайте на температура над 50°C.
- Ако уредът не се използва по-дълго време или при транспортиране газовият резервоар винаги трябва да се отсъедини.
- Резервоарите за многократна употреба трябва да се пълнят само от оторизирани специализирани фирми.
- Повторното пълнене по ненадлежащ начин може да доведе до тежки злополуки.
- Винаги трябва да се спазват националните предписания за транспортиране и съхраняване.

РЕЦИКЛИРАНЕ

Уредите, които не могат да се използват повече, да се предават за рециклиране в пункт за вторични суровини. Не отвеждайте уреда заедно с битовите отпадъци. Допълнителна информация можете да получите в компетентната за това служба. Отведете опаковката съобразно типа на материала, както и съобразно местните предписания, които важат във Вашия регион.

ÚVOD

Důležité: Před připojením plynové nádoby si pro dobré seznámení s přístrojem pozorně přečtěte návod k použití. Návod uschovejte, abyste si jej mohli kdykoliv znovu přečíst.

BEZPEČNOSTNÍ POKYNY**Opatření před připojením plynové lahve**

- Používejte výlučně popsané nádoby/díly hořáku.
- Použití nedoporučených nádob/dílů hořáku může být nebezpečné.
- Používejte jen předepsané náhradní díly.
- Nikdy neinstalujte plynovou láhev, aniž byste si přečetli instrukce uvedené na jejím obalu.
- Před připojením plynové nádoby se přesvědčte, že je k dispozici těsnění (mezi regulátorem tlaku a plynovou nádobou) a že je v dobrém stavu.
- Přístroj s poškozeným nebo opotřebovaným těsněním nepoužívejte. Přístroj nikdy nepoužívejte pokud je netěsný nebo poškozený, nebo pokud řádně nefunguje.
- Zkontrolujte hadice z hlediska poškození.
- Nikdy nepoužívejte přístroj, jehož některá součást je poškozena.
- Plynové lahve se musí vyměňovat eventuelně připojovat na dobře větraném místě, přednostně na volném prostranství a v dostatečné vzdálenosti od všech možných zápalných zdrojů, jako otevřeného plamene, zapalovacích plamínek, elektrických varičů a případně přítomných osob.
- Před připojením plynové lahve zavřete regulátor na rukojeti.
- Ověřte vždy těsnost všech spojů a dejte pozor na to, aby před zapálením hořáku byly všechny spoje plynotěsné.
- Během montáže plynové lahve platí zákaz kouření. Respektujte pokyny pro výměnu nádoby. Se sestavením začnete vždy od plynové nádoby.
- Dejte pozor na ohřev plynové lahve nebo propálení hadic. Příslušenství eventuelně vyměřte

Provozní podmínky

- Přístroj je nutno instalovat tak, aby bylo vyloučeno převrácení nebo spadnutí.
- K zamezení nebezpečí úniku kapalného plynu, používejte plynovou láhev pouze stojící ve svislé poloze.
- Přístroj se nesmí používat v podzemí.
- Přístroj nestavte v blízkosti tepelných zdrojů (topení, kamna, otevřený plamen apod.).
- Přístroj používejte jen v dobře větraných prostorách, přičemž platí požadavky, platné v zemi užití:
 - pro zajištění přívodu vzduchu pro spalování
 - pro zamezení koncentrace nebezpečného množství nespáleného plynu
- Přístroj používejte v dostatečné vzdálenosti od hořlavých látek nebo mastných materiálů.
- Noste ochranný oděv neznečištěný mastnotou.
- Vyhnete se vdechování vznikajících výparů. Při pájecích pracích je nutno použít odsávání.
- Při pájecích pracích vždy používejte ochranné brýle.
- Při přerušení práce uzavřete vždy hořákový díl.
- Během používání nenechávejte přístroj bez dohledu, neboť po případném uhasnutí plamene může dále unikat plyn, který pak představuje zdroj nebezpečí.
- Přístroj uschovejte mimo dosah dětí a zamezte jim v přístupu k němu.
- Při použití nové plynové lahve a studeného přístroje může plamen hořet nepravdělně, což po krátké době přestane.
- K zamezení popálenin se nedotýkejte hořáku ani po krátkém použití přístroje.

POZOR! Volně přístupné části mohou být velmi horké. Dětem zamezte v přístupu k přístroji. Při každém opuštění přístroje je nutno zavřít ventil láhve a přístroj zajistit před nepovolaným uvedením do provozu.

Postup při zjištění netěsnosti

Začne-li z Vašeho přístroje unikat plyn (zápach plynu popř. tvorba bublin při zkoušce těsnosti), zavřete okamžitě ventil lahve, vynesete přístroj ihned na volné prostranství s dobrou cirkulací vzduchu a mimo dosah zápalných zdrojů, kde lze únik lokalizovat a odstranit. Těsnost vašeho přístroje kontrolujte pouze na volném prostranství. Netěsné místo nikdy nelokalizujte plamenem, ale použijte k tomuto účelu sprej na hledání netěsností nebo mýdlový roztok! Sledujte přístroj tak dlouho, až plyn kompletně unikne.

LEGENDA K POUŽITÝM SYMBOLŮM

= Pozor horké



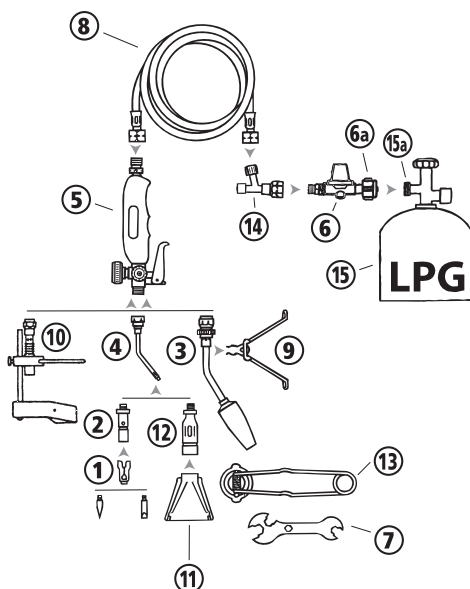
= Používejte ochranné brýle



= Přečtěte si návod k obsluze

OZNAČENÍ DÍLŮ / ROZSAH DODÁVKY

- 1 Nástavec páječky se 2 měděnými pájecími hroty
- 2 Bodový hořák 14 mm
- 3 Turbo-hořák 28 mm popř. turbo-hořák 22 mm
- 4 Tělo hořáku
- 5 Rukojeť s úsporným bezpečnostním ventilem
- 6 Regulátor propanu
- 6a Vsazené těsnění (Není u všech provedení / zemí)
- 7 Hořákový klíč
- 8 Hadicové vedení, vnitřní průměr 4 mm, na obou koncích přípojka R3/8", délka 2 m (max. povolená délka: 5 m)
- 9 Odkládací stojan hořáku
- 10 Pájedlo na měkké pájení 250 g, měděný výkovek s odkládacím přípravkem
- 11 Opalovací nástavec k odstraňování nátěrů, šířka 50 mm
- 12 Pájecí hořák 22 mm
- 13 Bezpeční zapalovač
- 14 Pojistka proti lomu hadice (Speciální příslušenství)
- 15 Vratná LPG-láhev (Není obsažena v rozsahu dodávky)
- 15a Vsazené těsnění (Není u všech provedení / zemí)



Některé detaily na obrázcích této příručky se mohou eventuelně nepatrně lišit od dodaného přístroje. Výrobce si vyhrazuje právo případných změn bez předchozího upozornění.

ÚČEL POUŽITÍ / POUŽITÍ V SOULADU S URČENÍM

Tato pájecí turbo-souprava je univerzální přístroj pro tvrdé a měkké pájení bez stlačeného kyslíku, jakož i k ohřevu, nahřívání spojů nasazovaných zatepla a opalování. Každé jiné užití nebo jakákoliv změna přístroje platí za užití v rozporu s určením, skrývá značné riziko úrazu a je proto zapovězeno.

Tento přístroj se smí použít výlučně s propanem nebo propan-butanovou směsí při použití příslušného konstantního regulátoru. Používejte výlučně vratné LPG-lahve. Montáž jiných typů plynových nádob může být nebezpečná.

Řemeslníci musí při použití tohoto přístroje používat pojistku proti lomu hadice (art. čís. 035925E). To je doporučeno i soukromým uživatelům. Tuto pojistku lze obdržet u výrobce.

Účel použití jednotlivých nástavců:

- Nástavec páječky se 2 měděnými pájecími hroty (označení dílu, č. 1): pro použití jako páječka.
- Bodový hořák (označení dílu, č. 2): pro jemné, přesné pájecí práce.
- Turbo-hořák (označení dílu, č. 3): univerzálně použitelný a díky extrémně krátkému plameni vhodný speciálně pro ohřev pro nasazování zatepla a pro pájení kapilárních spár při sanitárních a topenářských instalacích.
- Pájedlo na měkké pájení 250 g (označení dílu, č. 10): speciálně vhodné pro spoje pájené naměkko u střešních okapů, dešťových svodů a zakrytí střech z měděných, ocelových pozinkovaných a titan-zinkových plechů do tloušťky 1 mm.
- Opalovací nástavec k odstraňování nátěrů (označení dílu, č. 11): k odstraňování barvy.
- Pájecí hořák 22 mm (označení dílu, č. 12): Standardní pájecí hořák k pájení natvrdo, pro všeobecné použití při pájení, jakož i k ohřevu a opalování.

TECHNICKÉ ÚDAJE - PÁJECÍ TURBO-SOUPRAVA 030900

Teplota plamene	do 2 000 °C
Pracovní teplota	do 800 °C Z pracovní teploty plynu použitelné pájky a tavidla z výrobního programu ROTHENBERGER Industrial.
Druh plynu	Propan, propan-butanová směs
Kategorie přístroje	Propan při tenzi par
Tlak plynu	max. 4 bar, 8 kg/h
Průměr trysky - rukojeť:	0,25 mm
Spotřeba / Výkon / Průměr trysky hořáku	Turbo-hořák 28 mm: > 540 g/h / 7,56 kW / 0,4 mm Turbo-hořák 22 mm: > 260 g/h / 3,64 kW / 0,35 mm Pájecí hořák 22 mm: > 260 g/h / 3,64 kW / 0,35 mm Bodový hořák 14 mm: > 160 g/h / 2,24 kW / 0,1 mm Válcový hořák 17 mm: > 200 g/h / 2,8 kW / 0,25 mm
Označení hořáku odběrového ventilu / hořákového držáku	Turbo Ø 28 mm: P28RT, Turbo Ø 22 mm: P22RT Ø 22 mm: P22R, Ø 14 mm: P14R, Ø 17 mm: P17R ROTHENBERGER Industrial P
Přístroj se nesmí uvést do provozu bez konstantního regulátoru. Přístroj použijte pouze s vratnými LPG-lahvemi a pouze na volném prostranství popř. v dobře větraných prostorech! Přístroj nepatří do rukou dětí!	

POUŽITÍ



PŘIPOJENÍ K PLYNOVÉ LAHVI

Pro připojení přístroje k plynové lahvi postupujte následovně.

- Přesvědčte se, že jsou všechny ventily zavřeny
- Přesvědčte, že je k dispozici těsnění (mezi regulátorem tlaku a plynovou nádobou, č. 6a, 15a) a že je v dobrém stavu. Těsnění se může nacházet - podle provedení / země - v přípoji regulátoru tlaku, v přípoji plynové lahve nebo v obou případech. V případě pochybnosti se obraťte na Vašeho oblastního prodejce plynových přístrojů.
- Před každým použitím přístroje zkontrolujte stav hadice (8) a regulátoru (6). Nepoužívejte hadici nebo regulátor, vykazující poškození nebo známky opotřebení.
- Regulátor tlaku (6) spojte s plynovou lahví (15). Dejte přitom pozor na správný směr otáčení závitu (možný rozdíl dle země použití, obvykle doleva).
- Pokud je k dispozici, namontujte pojistku proti lomu hadice (14).
- Plynovou hadici spojte s regulátorem tlaku a s rukojetí (5). Hadicového vedení a hadicové přípojky hadice mají levý závit.
- Namontujte požadované nástavce.
- Utáhněte spoje přiloženým hořákovým klíčem (7). Nepoužívejte nadměrnou sílu, abyste závit nepřekročili nebo nepoškodili.
- Otevřete lahvový ventil. Přesvědčte se, že jsou všechny spoje těsné. K tomu použijte sprej na vyhledávání netěsností nebo mýdlový roztok. V případě nutnosti spoje eventuelně dotáhněte.
- Nepoužívejte přístroj, pokud je systém netěsný.

ZAPÁLENÍ A NASTAVENÍ HOŘÁKU

Pro zapálení přístroje, a nastavení plamene postupujte následovně.

- Nejprve otevřete lahvový ventil a potom nastavovací ventil na přístroji. Dejte přitom pozor na označený směr otáčení (+: proti směru otáčení hodinových ručiček -: ve směru otáčení hodinových ručiček).
- Především u malých hořáků a u čerstvě naplněné lahvi vyčkejte určitou dobu, aby mohl uniknout nahromaděný vzduch.
- Plamen zapalte u dolního okraje ústí hořáku (přiloženým bezpečnostním zapalovačem nebo pomocí plynového zapalovače).

- Otevřete dostatečně plynový ventil u rukojeti.
- Bez stisknutí plynové páčky zůstává nastavený plamen beze změny. Při stisknutí páčky úsporného ventilu se plamen zesílí.
- Při krátkém přerušení práce plynovou páčku uvolněte.
- Hořák odkládejte pouze na dodaný stojan hořáku.
- Zamezte namáhání hadice krutem.

UKONČENÍ PRÁCE - ODTAVENÍ HOŘÁKU

- Po použití nejdříve uzavřete ventil plynové lahve.
- Přístroj však nadále používejte nebo jej neodkládejte do té doby, dokud se nespotřebuje zbývající množství plynu z hadice a dokud nezhasne plamen.
- Po zhasnutí plamene zavřete regulační plynový kohout.
- Přístroj nechte vychladnout, protože určité části přístroje mohou být velmi horké.
- Demontáž a balení proveďte pouze ve zcela vychladlém stavu.

ÚDRŽBA A SKLADOVÁNÍ



VÝMĚNA PLYNOVÉ LAHVE

- Plynová láhev se smí vyměňovat pouze na volném prostranství a v dostatečné vzdálenosti od zápalných zdrojů a eventuelně přítomných osob.
- Zavřete lahvový ventil a ventil přístroje.
- Pokud byl přístroj v provozu, zkontrolujte, zda zhasl plamen a nechte přístroj úplně vychladnout.
- Odšroubujte regulátor plynu a odstraňte jej.
- Postupujte dle popisu v odstavci 'Připojení plynové lahve'.

ČIŠTĚNÍ

Přístroj pravidelně čistěte suchým hadrem. Nepoužívejte žádné agresivní abrazivní prostředky a žádná rozpouštědla nebo benzín. Měděné pájecí hroty je nutno čistit pemzou nebo mokrou houbou.

VŠEOBECNÁ ÚDRŽBA

- Přístroj v podstatě nevyžaduje žádnou údržbu.
- Tryska nevyžaduje žádné čištění.
- Neprovádějte na přístroji žádné změny.
- Opravy se smí provést pouze v odborných dílnách, popř. zkontaktujte výrobce. Adresa viz zadní strana.

PODMÍNKY PŘI SKLADOVÁNÍ A PŘEPRAVĚ

- Pokud není přístroj používán, uložte jej na suchém, chladném a dobře větraném místě, mimo dosah dětí.
- Plynovou láhev chraňte před slunečním zářením a nevystavujte ji nikdy teplotám nad 50 °C.
- Pokud není přístroj delší dobu používán nebo je přepravován, musí být plynová nádoba vždy odšroubována.
- Vratné nádoby je nutno plnit pouze v autorizovaných odborných provozovnách. Opakované plnění neodborným způsobem může vést k těžkým nehodám.
- Respektujte zásadně předpisy pro přepravu a skladování, platné v zemi užití.

RECYKLACE

Přístroje, které již nejsou použitelné, odevzdejte k recyklaci ve sběrně druhotných surovin. Nelikvidujte jako komunální odpad. Další informace získáte u příslušného správního orgánu. Obaly likvidujte v souladu s typem materiálu a místními předpisy, platnými ve Vaší oblasti.

INTRODUKTION



Vigtigt: Læs denne brugsanvisning grundigt igennem for at blive fortrolig med apparatet, inden gasbeholderen tilsluttes. Husk at gemme anvisningen, så du kan vende tilbage til den.

SIKKERHEDSANVISNINGER



Forholdsregler før gasflasken tilsluttes

- Kun den beskrevne beholder/brænderdele må anvendes.
- Det kan være farligt at anvende beholdere/brænderdele, der ikke er anbefalet.
- Kun de foreskrevne reservedele må anvendes.
- Tilslut aldrig en gasflaske uden først at læse de instruktioner, der er placeret på den.
- Før gasbeholderen tilsluttes, skal man sikre sig, at tætningen (mellem trykregulator og gasbeholder) forefindes og er i god stand.
- Anvend aldrig et apparat med beskadigede eller slidte pakninger. Anvend aldrig et apparat, der er utæt eller ødelagt, eller som ikke virker korrekt.
- Kontroller slanger for beskadigelser.
- Anvend aldrig et apparat med dele, der er beskadiget.
- Gasbeholderen skal udskiftes eller lukkes på et godt ventileret sted, fortrinsvis udendørs og fjernet fra alle mulige antændelseskilder som åben ild, tændflammer, elektriske kogeplader og i god afstand fra andre personer.
- Regulatoren på håndtaget lukkes, før en gasflaske tilsluttes.
- Kontroller altid at alle forbindelser er tætte, og vær opmærksom på, at der etableres en gastæt forbindelse, inden brænderen tændes.
- Tobaksrøgning er forbudt, når gasflasken tilsluttes. Overhold anvisningerne for beholderskifte. Samlingen skal altid begynde ved gasbeholderen.
- Pas på opvarmning af gasflasken eller svidning af slangerne. I givet fald udskiftes tilbehøret

Driftsbetingelser

- Apparatet skal opstilles således, at det er udelukket, at det kan vælte eller falde ned.
- For at forhindre fare ved væskeudslip, må gasflasken kun anvendes, når den står lodret.
- Apparatet må ikke benyttes under jordniveau.
- Apparatet må ikke opstilles i nærheden af varmekilder (radiator, kakkellovn, åben ild o.lign).
- Må kun anvendes i lokaler med god ventilation, idet de nationale regler er gældende:
 - For tilførsel af forbrændingsluft
 - For at undgå ophobning af farlige mængder af uforbrændt gas
- Må kun anvendes i tilstrækkelig afstand fra brændbare stoffer eller fedtede materialer
- Arbejdstøjet skal være fri for fedt.
- Pas på ikke at indånde dampe. Ved loddearbejde skal der anvendes udsugning.
- Ved loddearbejde skal man altid bære beskyttelsesbriller.
- Ved afbrydelser i arbejdet skal brænderdelen altid lukkes.
- Når apparatet er i brug må det ikke efterlades uden opsyn, da der kan være eksplosionsfare ved udstømmende gas, hvis flammen skulle blæse ud.
- Apparatet skal altid opbevares utilgængeligt for børn.
- Når en ny gasflaske og et koldt apparat kobles til, kan der være en uregelmæssig flamme, som aftager efter kort tid.
- Brænderen må ikke berøres, når apparatet har været i brug, også hvis det kun er kortvarigt, der er risiko for forbrændinger.

FORSIGTIG! De tilgængelige dele kan blive meget varme. Børn bør holdes væk fra apparatet. Hver gang apparatet forlades, skal flaskeventilen lukkes, og apparatet skal sikres mod ubeføjet idrifttagning.

Opførsel ved lækager

Hvis der siver gas fra apparatet (gaslugt eller bobledannelse ved tæthedstesten), skal flaskeventilen lukkes med det samme, apparatet skal straks flyttes udenfor til et sted med god luftcirkulation uden antændelige kilder, hvor lækagen så kan findes og afhjælpes. Man bør kun kontrollere, om apparatet er tæt i fri luft. Led aldrig efter en lækage med en flamme, men benyt i stedet en lækagespray eller sæbelud til det! Hold apparatet under overvågning, indtil gassen er helt sivet ud.

SIGNATURFORKLARING



= Pas på varm



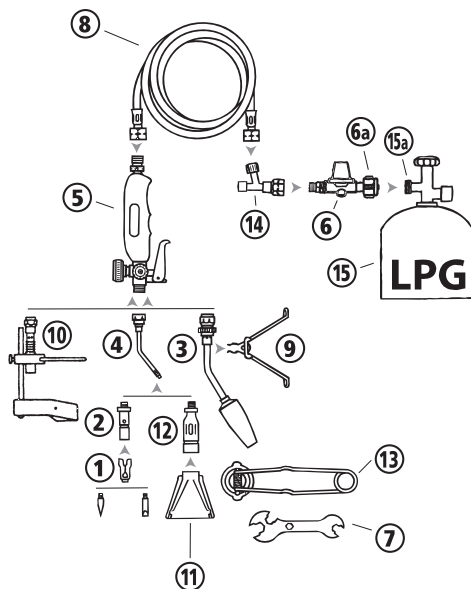
= Beskyttelsesbriller påbudt



= Læs brugsanvisningen

DELEBETEGNELSE / LEVERINGSOMFANG

- 1 Loddekolbeforsats med 2 kobberfortinningsspidser
- 2 14 mm punktbrænder
- 3 28 mm turbobrænder og 22 mm turbobrænder
- 4 Brænderør
- 5 Håndgreb med sikkerheds-spareventil
- 6 Propan-regulator
- 6a Indbygget tætning (Ikke ved alle udførelser / til alle lande)
- 7 Brændernøgle
- 8 Slangeledning, indvendig diameter 4 mm, tilslutning på begge sider R3/8", længde 2 m (maks. tilladt længde: 5 m)
- 9 Brænderaflægning
- 10 Blødloddekolbe 250 gr, kobbersmedet med stativ
- 11 Farveafbrænderforsats, 50 mm bred
- 12 22 mm loddebrænder
- 13 Sikkerhedstænder)
- 14 Slangebrudsikring (specialtilbehør)
- 15 Flervejsgasflaske (Ikke inkluderet i leverancen)
- 15a Indbygget tætning (Ikke ved alle udførelser / til alle lande)



DK

Visse detaljer i illustrationerne i denne brugsanvisning kan afvige fra det leverede apparat eller eventuelt ikke helt svare til det. Producenten forbeholder sig muligheden for at gennemføre eventuelle ændringer uden varsel.

ANVENDELSESFORMÅL / ANVENDELSE IFØLGE BESTEMMELSERNE

Dette turboloddesæt er et universalapparat til hård- og blødlodning uden ilt på flaske samt til opvarmning, krympning og afbrænding. Anvendelse til andre formål eller enhver ændring af apparatet anses ikke at være ifølge bestemmelserne, rummer betragtelig fare for uheld og er derfor forbudt.

Dette apparat må udelukkende anvendes med propan eller propan-butan-blanding med anvendelse af en relevant regulator. Der må kun anvendes flervejs-gasflasker. Det kan være farligt at forsøge at tilslutte andre gasbeholdere.

Erhvervsdrivende skal anvende en slangebrudssikring (vare nr. 035925E) ved anvendelse af dette apparat. Det anbefales også til brug i hjemmet. Sikringen kan fås hos producenten.

Anvendelsesformål for de enkelte forsats:

- Loddekolbeforsats med 2 kobberfortinningsspidser (deletegning, nr. 1): ved brug som loddekolbe.
- Punktbrænder (deletegning nr. 2): til fine, præcise loddearbejder.
- Turbobrænder (deletegning nr. 3): kan anvendes universelt og på grund af den ekstremt korte flamme, er den specielt egnet til krympning og til kapillarspaltelodning inden for sanitære installationer og varmeinstallationer.
- Blødloddekolbe 250 gr (deletegning nr. 10): specielt velegnet til blødloddeforbindelse af tagrender, faldrør og tagafdækninger af kobber, forzinket stål- og titanzinkplader op til 1 mm tykkelse.
- Farveafbrændingsforsats 50 mm (deletegning nr. 11): til at fjerne farve med.
- 22 mm loddebrænder (deletegning nr. 12): Standard loddebrænder til hårdlodning, til almindelige lodningsformål og til opvarmning og afbrænding.

TEKNISKE DATA TURBOLODDESÆT 030900

Flammetemperatur	op til 2000°C
Arbejdstemperatur	op til 800°C Ud fra arbejdstemperaturen fremgår de anvendelige lodde- og flusmidler af ROTHENBERGER Industrial-programmet.
Gasart	Propan, propan-butan-blanding
Apparatkategori	Propan ved damptryk
Gastryk	maks. 4 bar, 8 kg/t
Dyse-diameter håndtag:	0,25 mm
Forbrug / effekt / Dysediameter brænder	28 mm turbo-brænder: > 540 gr/t / 7,56 kW / 0,4 mm 22 mm turbo-brænder: > 260 gr/h / 3,64 kW / 0,35 mm 22 mm loddebrænder: > 260 gr/t / 3,64 kW / 0,35 mm 14 mm loddebrænder: > 160 gr/t / 2,24 kW / 0,1 mm 17 mm kolbebrænder: > 200 gr/t / 2,8 kW / 0,25 mm
Brænderens mærkning fra udtagsventilen / brændergrebet	28 mm Ø turbo: P28RT, 22 mm Ø turbo: P22RT 22 mm Ø: P22R, 14 mm Ø: P14R, 17 mm Ø: P17R ROTHENBERGER Industrial P
Uden regulator må apparatet ikke tages i brug. Apparatet må kun anvendes med flervejs-gasflasker og kun i fri luft eller i godt ventilerede rum! Børn skal holdes væk fra apparatet!	

ANVENDELSE**TILSLUTNING TIL EN GASBEHOLDER**

For at slutte apparatet til en gasbeholder skal følgende fremgangsmåde følges:

- Kontroller, at samtlige ventiler er lukket
- Før gasbeholderen tilsluttes, skal man sikre sig, at tætningen (mellem trykregulator og gasbeholder, nr. 6a, 15a) forefindes og er i god stand. Afhængig af udførelse / land - kan tætningen sidde i tilslutningen til trykregulatoren, i gasflaskens tilslutning eller i begge tilslutninger. I tvivlstilfælde kan man kontakte den regionale gashandler.
- Kontroller stand på slange (8) og regulatoren (6) hver gang, inden apparatet bruges. Man må ikke anvende en slange eller regulator, der er beskadiget eller udviser tegn på slitage.
- Trykregulatoren (6) forbindes med gasflasken (15). Pas på at gevindet har den rette omdrejningsretning (forskelle afhængig af land er mulige, sædvanligvis venstre).
- Hvis en sådan findes, monteres slangebrudssikringen (14) derefter.
- Gasslangen forbindes med trykregulatoren og håndtaget (5). Gevindet på slangeledningen og slange-tilslutningen er venstregevind.
- De ønskede påsætningsdele monteres
- Forbindelserne spændes fast med den vedlagte brændernøgle (7). Der må ikke anvendes umådeholden kraft, så gevindene ikke drejes over eller beskadiges.
- Flaskeventilen åbnes. Kontroller, at alle forbindelser er tætte. Hertil anvendes en lækagesøgespray eller sæbelud. Eventuel spændes forbindelserne efter.
- Apparatet må ikke anvendes, når systemet er utæt.

TÆNDING OG INDSTILLING AF BRÆNDEREN

Følg følgende fremgangsmåde for at tænde for apparatet og indstille flammen:

- Først åbnes flaskeventilen, derefter indstillingsventilen på apparatet. Pas derved på den indtegnede omdrejningsretning (+: mod uret -: med uret).
- Frem for alt ved små brændere og ved en frisk fyldt flaske skal man vente en kort tid, så den indelukkede luft kan slippe ud.
- Flammen tændes ved den nederste kant på brænderåbningen (ved med vedlagte sikkerhedstænder eller med en gastænder).

- Gasventilen åbnes mere på håndtaget.
- Uden aktivering af gashåndtaget bibeholdes den indstillede flamme. Ved et tryk på spareventilhåndtaget opstår en forstærket flamme.
- Ved korte arbejdsafbrydelser slippes gashåndtaget.
- Man skal altid lægge brænderen fra sig i det medleverede brænderstativ.
- Man skal undgå at sno slangen.

AFSLUTNING AF ARBEJDER – SLUKNING AF BRÆNDEREN

- Efter brug skal ventilen på gasflasken lukkes først.
- Apparatet skal stadig bruges indtil og må ikke lægges væk, før den resterende mængde gas i slangen er brugt, og flammen er slukket.
- Når flammen er slukket, lukkes gasreguleringsknappen.
- Man skal lade apparatet afkøle, da visse dele af apparatet allerede kan blive meget varme efter kort brug.
- Må kun skilles ad og pakkes ned i afkølet tilstand.



VEDLIGEHOLDELSE OG OPBEVARING



UDSKIFTNING AF GASFLASKEN

- Gasflasken må kun udskiftes i det frie og væk fra alle antændelseskilder og andre personer.
- Luk flaskeventilen og ventilen på apparatet.
- Hvis apparatet har været i drift, skal man kontrollere, om flammen er slukket, og man skal lade apparatet afkøle helt.
- Gasregulatoren skrues af og fjernes.
- Følg anvisningerne i afsnittet "Tilslutning til en gasflaske".

RENGØRING

Apparatet rengøres regelmæssigt med en tør klud. Der må ikke anvendes aggressive skuremidler og ingen opløsningsmidler eller benzin. Kobberloddesspidserne skal rengøres med en pimpsten eller med en våd svamp.

ALMINDELIG VEDLIGEHOLDELSE

- Apparatet er vedligeholdelsesfrit.
- Dysen kræver ingen rengøring.
- Der bør ikke foretages ændringer ved apparatet.
- Reparationer må kun udføres af fagværksteder, eller man bør kontakte producenten. Se adressen på bagsiden.

LAGER- OG TRANSPORTBETINGELSER

- Når apparatet ikke er i brug, skal det opbevares på et sikkert, køligt sted uden for børns rækkevidde.
- Gasflasken skal beskyttes mod direkte sollys og må ikke udsættes for temperaturer over 50° C.
- Hvis apparatet ikke bruges i længere tid eller det transporteres, skal gasbeholderen altid være skruet af.
- Flervejsbeholdere må kun fyldes af autoriserede fagvirksomheder. Genfyldning på ukorrekt måde kan føre til alvorlige uheld.
- Principielt skal de nationale forskrifter for transport og opbevaring overholdes.

GENBRUG

Udtjente apparater skal afleveres til genbrug på en indsamlingsplads. De må ikke bortskaffes med almindeligt husholdningsaffald. Yderligere oplysninger fås hos de myndigheder, hvorunder dette sorteres. Bortskaf emballagen i overensstemmelse med materialetypen og de gældende lokale forskrifter.

SISSEJUHATUS

NB! Enne seadme kasutamist ja gaasiballooni ühendamist lugege käesolev kasutusjuhend hoolikalt läbi. Hoidke käesolev juhend alles, et seda vajadusel uuesti lugeda.

OHUTUSNÕUDED**Ohutusteave enne gaasiballooni ühendamist**

- Kasutage ainult kasutusjuhendis kirjeldatud balloone/põleti osi.
- Mittesoovitavate balloonide/põleti osade kasutamine võib olla ohtlik.
- Kasutage ainult tootja poolt ette nähtud varuosi.
- Enne gaasiballooni ühendamist lugege alati läbi ballooni etiketil kirjas olevad juhised.
- Enne gaasiballooni ühendamist veenduge, et tihend (rõhuregulaatori ja gaasiballooni vahel) on paigal ja töökorras.
- Ärge kasutage seadet, kui selle tihend on kahjustatud või kulunud. Ärge kasutage seadet, kui see lekib, sel esineb rikkeid või see ei tööta korralikult.
- Veenduge, et voolikutel ei esineks kahjustusi.
- Ärge mitte kunagi kasutage seadet, kui selle mistahes osa on kahjustatud.
- Vahetage või ühendage seade gaasiballooniga hästi õhutatud ruumis, soovitatavalt vabas õhus, eemal mistahes süttimisallikatest (lahtine leek, sädemed, elektriseadmed jms) ja teistest inimestest.
- Enne gaasiballooni ühendamist sulgege käepidemel asuv regulaator.
- Kontrollige alati enne põleti süütamist, kas kõik ühenduskohad on tihedad ja jälgige, et nendest ei lekiks gaasi.
- Suitsetamine on gaasiballooni ühendamise ajal rangelt keelatud! Järgige balloonivahetuse juhiseid. Alustage komplekti kokkupanemist alati gaasiballoonist.
- Ettevaatust gaasiballooni soojenemise või voolikute ülekuumenemise eest! Vajadusel tuleb lisatarvikud välja vahetada.

Käitustingimused

- Seade tuleb paigutada nii, et see ei läheks ümber ega kukuks maha.
- Et vältida vedelgaasi väljajooksmist, tuleb gaasiballooni kasutada ainult vertikaalselt püstises asendis.
- Seadet ei tohi kasutada allpool maapinda (nt tunnelis, metroos jne).
- Seadet ei tohi paigutada soojusallikate (kütteseadmed, ahi, lahtine tuli jms) lähedusse.
- Kasutage seadet ainult hästi õhutatud ruumides, järgides kohaliku omavalitsuse nõudeid:
 - nõuded põlemisõhuga varustamisele
 - nõuded põlemata gaasi eraldumisele ohtlikus koguses
- Ärge kunagi kasutage seadet põlevainete või õliga määratud materjalide läheduses.
- Kandke puhast kaitserietust, mis ei oleks õliga määratud.
- Vältige aurude sissehingamist. Jootetöödel tuleb kasutada äratõmbesüsteemi.
- Kasutage jootetöödel alati kaitseprille.
- Töö katkestamisel sulgege alati ballooni ventiilid.
- Ohtliku olukorra vältimiseks ei tohi seadet jätta töö ajal järelevalveta, sest leegi juhuslikul kustumisel võib gaas välja voolata.
- Hoidke seadet lastele varjatud ja kättesaamatus kohas.
- Töö alustamisel külma seadmega või uue ballooniga võib leek olla alguses hüplev ja ebaühtlane, mis vähe aja pärast ühtlustub.
- Põletuste vältimiseks ei tohi pärast seadme kasutamise lõpetamist või lühiajalist kasutamist põletit käega katsuda.

ETTEVAATUST! Seadme puuteosad võivad olla väga kuumad. Hoidke lapsed seadmest eemal. Töö katkestamisel või seadme juurest lahkumisel sulgege alati ballooni ventiil ja veenduge, et seadet ei saaks kasutada kõrvalised isikud.

Käitumine lekke korral

Kui seadmest on gaasi välja voolanud (gaasilõhn või tiheduskontrolli käigus tuvastatud mullitamine), keerake ballooni ventiil kohe kinni. Lekke tuvastamiseks ja kõrvaldamiseks viige seade välja hea õhuringlusega kohta, mis on eemal süttimisallikatest. Kontrollige seadme tihedust ainult vabas õhus. Ärge mitte kunagi kasutage lekke tuvastamiseks leeki, vaid spetsiaalset aerosooli või seebivett! Jälgige seadet nii kaua, kuni gaasi väljavool on lõppenud.

MÄRKIDE SELETUS

= Ettevaatust! Põletusohu!



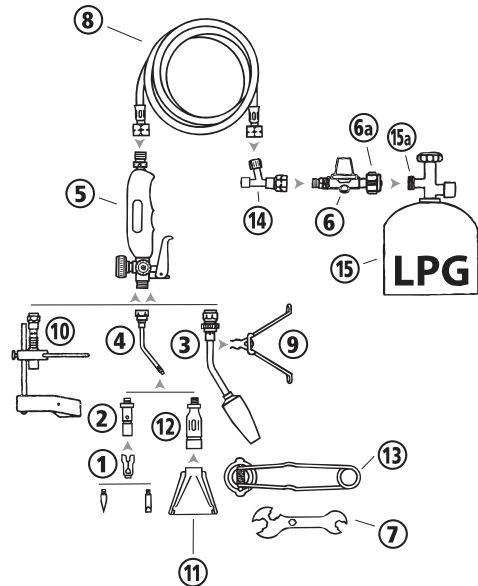
= Kasutage kaitserietust!



= Lugege kasutusjuhendit

TOOTEKIRJELDUS/ TARNEMAHT

- 1 Jootekolb koos kahe vaskotsikuga
- 2 Punktpöleti, 14 mm
- 3 28 mm turbopöleti või 22 mm turbopöleti
- 4 Pöleti toru
- 5 Käepide koos turvalise säästuventiiliga
- 6 Propaani regulaator
- 6a Sisseehitatud tihend (kuulub komplekti sõltuvalt mudelist ja riigist)
- 7 Pöletivõti
- 8 Voolik, siseläbimõõt 4 mm, kahepoolne liitmik R3/8", pikkus 2 m (maksim. lubatud pikkus: 5 m)
- 9 Pöleti alus
- 10 Pehmejootekolb 250 g, vasest koos paigaldustoega
- 11 Värvide mahapõletamisotsik, laiusega 50 mm
- 12 22 mm jootepöleti
- 13 Ohutu süütaja
- 14 Vooliku murdumiskaitse (lisavarustus)
- 15 Täidetav LPG-gaasiballoon (ei kuulu komplekti)
- 15a Sisseehitatud tihend (kuulub komplekti sõltuvalt mudelist ja riigist)



Käesolevas käsiraamatus võivad osa joonistel toodud detailidest erineda tarnitud seadme või ei vasta need täpselt seadme osadele. Tootja jätab endale õiguse teha muudatusi eelneva etteteatamiseta.

KASUTUSEESMÄRK / NÕUETEKOHANE KASUTUS

Käesolev turbojootekomplekt on universaalne seade, mis sobib kõva- ja pehmejootmiseks ilma hapnikuta, eelkuumutuseks, termokahandamiseks ja värvi mahapõletamiseks. Seadet on keelatud kasutada muul otstarbel, seda ei tohi muuta ega ümber ehitada. Selline tegevus ei vasta nõuetekohasele kasutusele ning võib olla ohtlik.

Seadet võib kasutada ainult propaaniga või propaani-butaani seguga, kasutades selleks konstantset rõhku tagavat regulaatorit. Kasutage ainult täidetavaid vedelgaasiballoone (LPG). Muude gaasiballoonide kasutamine võib olla ohtlik.

Elukutselised kasutajad peavad seadme käitamisel kasutama vooliku murdumiskaitset (toode nr. 035925E). Vooliku murdumiskaitset soovitame kasutada ka kodukasutajatel. Kaitset saab hankida tootja esindajalt.

Erinevate otsikute kasutuseesmärk:

- Jootekolvi pea koos kahe vaskotsikuga (pilt nr. 1): kasutamiseks jootekolvina.
- Punktpöleti (pilt nr. 2): täpseks jootetööks.
- Turbopöleti (pilt nr. 3): laialdaselt kasutatav ja ülimaldala leegi tõttu sobib termokahanduseks ja kapillaarpragude jootetöödeks sanitaar- ja kütteseadmete paigaldusel.
- Pehmejootekolb 250 g (pilt nr. 10): mõeldud kuni 1 mm paksusega vasest, terasest ja tsinkplekist katuserennide, vihmaveetorude ja katusekatete pehmejootmiseks.
- Pöletipea värvi mahapõletamiseks 50 mm (pilt nr. 11): värvi eemaldamiseks.
- 22 mm jootepöleti (pilt nr. 12): standardpöleti kõvajootmiseks, tavapäraseks jootetöödeks, sobib ka eelkuumutuseks ja värvi mahapõletamiseks.

TEHNILISED ANDMED TURBO-JOOTEKOMPLEKT 030900

Leegi temperatuur	kuni 2000°C
Töötemperatuur	kuni 800°C Töötemperatuurist oleneb, milliseid ROTHENBERGERi tootevaliku joodiseid ja sulameid tuleb kasutada.
Gaasi tüüp	Propaan, propaani-butaani segu
Seadme kategooria	Propaan, aururõhu all
Gaasirõhk	max. 4 bar, 8 kg/h
Düüside läbimõõt käepidemel:	0,25 mm
Kulu / Võimsus / Põleti düüsi läbimõõt	Turbopõleti, 28 mm: > 540 g/h / 7,56 kW / 0,4 mm Turbopõleti, 22 mm: > 260 g/h / 3,64 kW / 0,35 mm Jootepõleti, 22 mm: > 260 g/h / 3,64 kW / 0,35 mm Punktpõleti, 14 mm: > 160 g/h / 2,24 kW / 0,1 mm Silinderpõleti, 17 mm: > 200 g/h / 2,8 kW / 0,25 mm
Põleti tähistus toiteventiilil/ põleti käepidemel	28 mm Ø Turbo: P28RT, 22 mm Ø Turbo: P22RT 22 mm Ø: P22R, 14 mm Ø: P14R, 17 mm Ø: P17R ROTHENBERGER Industrial P
Seadet ei tohi käitada ilma konstantset rõhku tagava regulaatorita. Seadet tohib käitada üksnes vedelgaasiballooniga (LPG), ainult vabas õhus või hästi õhutatud ruumis! Hoida laste eest!	

KASUTAMINE**ÜHENDAMINE GAASIBALLOONIGA**

Seadme ühendamiseks gaasiballooniga toimige järgnevalt:

- Veenduge, et kõik ventiilid oleksid suletud.
- Enne gaasiballooni ühendamist veenduge, et tihend (rõhuregulaatori ja gaasiballooni vahel, nr. 6a, 15a) on paigal ja töökorras. Sõltuvalt seadme mudelist ja riigist võib tihend asuda kas rõhuregulaatori ühenduskohas, gaasiballooni ühenduskohas või mõlemas ühenduskohas. Kahtluse korral pöörduge gaasimüüja poole.
- Kontrollige alati enne seadme kasutamist, kas voolik (8) ja regulaator (6) on töökorras. Ärge kasutage voolikut või regulaatorit, mis on katkine või kulunud.
- Ühendage rõhuregulaator (6) gaasiballooniga (15). Jälgige, et keerme suund (võib erineda sõltuvalt riigist, tavaliselt vasakul) oleks õige.
- Paigaldage seejärel vooliku murdumiskaitse (14), kui on olemas.
- Ühendage gaasivoolik rõhuregulaatoriga ja käepidemega (5). Voolikuliitmiku ja voolikuotsa keermed on vasakkeermed.
- Soovitud otsikute paigaldamine
- Pinguldage ühendused kompleksis oleva võtmega (7). Ärge kasutage ülemäärast jõudu, vältige keerme ülekeeramist või kahjustamist.
- Avage ballooni ventiil. Veenduge, et kõik ühenduskohad oleks tihedad. Kasutage lekke tuvastamiseks spetsiaalset aerosooli või seebivett. Vajadusel pinguldage ühendusi.
- Ärge kasutage seadet, kui süsteemis esineb lekkeid.

PÕLETI SÜÜTAMINE JA REGULEERIMINE

Põleti süütamiseks ja leegi reguleerimiseks toimige järgnevalt:

- Kõigepealt avage ballooni ventiil, seejärel seadme reguleeriventiil. Järgige tähistatud keeramissuunda (+: vastupäeva -: päripäeva).
- Väikeste põletite ja äsja täidetud ballooni korral oodake mõni hetk, et kogunenud õhk saaks välja voolata.
- Süüdake leek põletisuudme alumises ääres (kaasasoleva ohutu süütaja või gaasisüütaja abil).

- Avage käepidemel asuv gaasiventil.
- Leek põleb reguleeritud kõrgusega, kui gaasihooba ei käitata. Kui vajutate säästuventiili hooba, saate leeki kõrgemaks reguleerida.
- Lühiajalistel töökatkestustel vabastage gaasihoob.
- Asetage põleti alati kaasasolevale põleti alusele.
- Vältige voolikute liigset keerdumist.

TÖÖ LÕPETAMINE – PÕLETI SULGEMINE

- Töö lõppedes sulgege kõigepealt gaasiballooni ventiil.
- Käitage seadet nii kaua, kuni voolikutes olev gaas on lõpuni põlenud ja leek kustunud.
- Pärast leegi kustumist keerake gaasiregulaator kinni.
- Laske seadmel jahtuda. Juba lühiajalisel kasutusel võivad seadme teatud osad väga kuumaks minna.
- Võtke seade lahti ja pakkiige kokku ainult siis, kui see on lõplikult jahtunud.



HOOLDUS JA LADUSTAMINE



GAASIBALLOONI VAHETUS

- Gaasiballooni tohib vahetada ainult vabas õhus, eemal mistahes süttimisallikatest ja teistest inimestest.
- Sulgege ballooni ventiil ja seadme ventiil.
- Pärast seadme kasutamist kontrollige, et leek oleks kustunud ning oodake, mil seade on täielikult maha jahtunud.
- Keerake gaasiregulaator lahti ja eemaldage see.
- Edasi juhinduge peatükist "Gaasiballooni ühendamine".

PUHASTAMINE

Puhastage seadet regulaarselt kuiva lapiga. Ärge kasutage puhastamiseks agressiivseid küürimisvahendeid, lahuseid ega bensiini. Kasutage vaskotsikute puhastamiseks pimsskivi või märga švammi.

ÜLDINE HOOLDUS

- Seade on hooldusvaba.
- Düüs ei vaja puhastamist.
- Seadet ei tohi ümber ehitada ega muuta.
- Laske seadet remontida ainult kvalifitseeritud töökojas või võtke ühendust tootja esindajaga. Vt aadress pöördel.

LADUSTAMIS- JA TRANSPORDITINGIMUSED

- Hoidke mittekasutatavat seadet kuivas, puhtas ja hästi õhutatud ning lastele kättesaamatus kohas.
- Kaitske gaasiballooni päikesekiirte toime eest. Ümbritsev temperatuur ei tohi kunagi ületada 50°C.
- Seadme pikaajalisel mittekasutamisel või transportimisel tuleb gaasiballoon alati seadme küljest lahti võtta.
- Täidetavaid balloone tuleb täita ainult autoriseeritud täitejaamades. Mittenõuetekohane täitmine võib põhjustada raskeid õnnetusi.
- Transport ja ladustamine peab toimuma kooskõlas riiklike nõuete ja eeskirjadega.

TAASKASUTUS

Kasutusõlmatu seade tuleb taaskasutuseks viia metalli kogumispunkti. Ärge visake seadet olmeprügi hulka. Lisateavet kogumispunktide kohta saate kohalikust omavalitsusest või jäätmeveofirmast. Sortige pakend materjali järgi ja visake see ära kõigi jäätmekäitlusreeglite kohaselt.

INTRODUCCIÓN



Importante: lea atentamente las instrucciones de uso, para familiarizarse con el dispositivo antes de conectar el recipiente de gas. Conserve las instrucciones, para poderlas leer de nuevo en caso necesario.

INDICACIONES DE SEGURIDAD



Medidas antes de conectar la bombona de gas

- Utilice exclusivamente los recipientes/piezas del quemador descritos.
- El uso de recipientes/piezas del quemador no recomendados puede ser peligroso.
- Utilice únicamente las piezas de repuesto prescritas.
- No conecte nunca una bombona de gas, sin haber leído previamente las instrucciones indicadas en ella.
- Controle siempre antes de conectar el recipiente de gas, que la junta (entre el regulador de presión y el recipiente de gas) se encuentra disponible y en buen estado.
- No utilice nunca un dispositivo con juntas dañadas o desgastadas. No utilice el dispositivo si presenta fugas, está defectuoso o no funciona correctamente.
- Compruebe que los tubos flexibles no tengan daños.
- No ponga nunca en funcionamiento un aparato que presente piezas dañadas.
- Las bombonas de gas se deben reemplazar o cerrar en un espacio bien ventilado, preferentemente a la intemperie y alejado de posibles fuentes de ignición, como llamas abiertas, llamas de ignición o aparatos eléctricos de cocción, así como lejos de otras personas.
- Cierre el regulador por la empuñadura antes de conectar una bombona de gas.
- Controle siempre la estanqueidad de todas las posiciones de unión y asegúrese de que se haya generado una unión estanca al gas antes de encender el quemador.
- Está prohibido fumar durante la conexión de la bombona de gas. Siga las instrucciones para el cambio de recipiente. Comience el montaje siempre por el recipiente de gas.
- Atención al calentamiento de la bombona de gas o a que se quemen los tubos flexibles. Dado el caso, cambiar los accesorios

Condiciones de funcionamiento

- El aparato se debe colocar de tal forma que no pueda volcarse o caerse.
- Para evitar la salida del líquido, utilice la bombona de gas sólo en posición vertical.
- Este aparato no debe utilizarse por debajo del nivel del suelo.
- No coloque el aparato cerca de fuentes de calor (calefacción, horno, llama abierta, etc.).
- Accione el aparato únicamente en espacios bien ventilados, teniendo en cuenta los siguientes requisitos nacionales:
 - Para el suministro con aire de combustión
 - Para prevenir la acumulación de cantidades peligrosas de gas no quemado
- Accione el aparato lejos de sustancias inflamables o materiales grasientos.
- Lleve ropa de protección libre de grasas.
- Ponga atención para no respirar los vapores. En caso de trabajos de soldadura se ha de utilizar un sistema de aspiración.
- Utilice siempre gafas de protección durante los trabajos de soldadura.
- En caso de interrupciones de trabajo, debe cerrarse siempre la pieza del quemador.
- No deje el aparato sin vigilancia cuando esté en funcionamiento, ya que en caso de extinción de la llama puede producirse un escape de gas, lo que puede suponer una fuente de riesgo.
- El aparato debe guardarse y mantenerse siempre fuera del alcance de los niños.
- En caso de usar una nueva bombona de gas y si el aparato se encuentra en estado frío, puede generarse una llama poco regular que se estabilizará en poco tiempo.
- Después de usar el aparato, incluso en caso de usos muy cortos, no se debe tocar el quemador para evitar posibles quemaduras.

¡ATENCIÓN! Las piezas de acceso pueden estar muy calientes. Mantenga el dispositivo fuera del alcance de los niños. Cada vez que deje de usarlo el aparato hay que cerrar la válvula de la bombona y asegurarlo ante una puesta en marcha no autorizada.

Comportamiento en caso de fugas

En caso de una fuga de gas (olor a gas o formación de burbujas durante la prueba de estanqueidad) cierre la válvula de la bombona inmediatamente, lleve el dispositivo inmediatamente al exterior, a un lugar con buena circulación de aire y sin fuentes de ignición, para proceder a la búsqueda de la fuga y poder subsanarla. Compruebe la estanqueidad del dispositivo únicamente estando al aire libre. ¡No realice nunca la detección de fugas con una llama; utilice para ello un spray de detección de fugas o una solución jabonosa! Mantenga el dispositivo bajo observación hasta que el gas se escape completamente.

EXPLICACIÓN DE SÍMBOLOS



= Atención, caliente



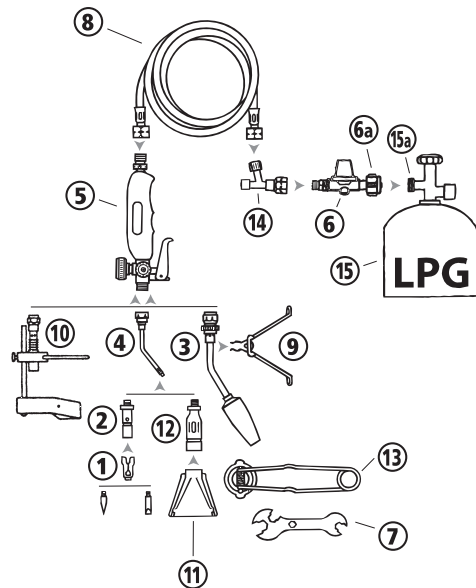
= Llevar gafas de protección



= Lea las instrucciones de servicio

DENOMINACIÓN DE LAS PIEZAS / VOLUMEN DE SUMINISTRO

- 1 Adaptador para soldador con 2 puntas de cobre para estañado
- 2 Quemador de punto 14 mm
- 3 Quemador turbo 28 mm así como quemador turbo 22 mm
- 4 Tubo del quemador
- 5 Empuñadura con válvula de seguridad de restricción
- 6 Regulador del propano
- 6a Junta integrada (No en todos los modelos / países)
- 7 Llave del quemador
- 8 Tubería flexible, diámetro interior 4 mm, conexión por ambos lados R3/8", longitud 2 m (longitud máx. permitida: 5 m)
- 9 Sujeción del quemador
- 10 Soldador para soldadura blanda 250 g, forjado en cobre con dispositivo de colocación
- 11 Adaptador para quemador de pintura, 50 mm de ancho
- 12 Soplete-soldador 22 mm
- 13 Encendedor de seguridad
- 14 Seguro de rotura del tubo flexible (accesorio especial)
- 15 Bombona reutilizable de GLP (No incluida en el volumen de entrega)
- 15a Junta integrada (No en todos los modelos / países)



Eventualmente, algunos detalles de las figuras que aparecen en este manual podrán presentar diferencias respecto al aparato suministrado. El fabricante se reserva la posibilidad de aplicar cambios sin aviso previo.

FINALIDAD DE USO / UTILIZACIÓN CONFORME AL USO PREVISTO

Este juego de soldadura turbo es un aparato universal para soldadura blanda y dura sin oxígeno de botella, así como para calentar, encoger y quemar. Cualquier otra utilización o cualquier modificación del aparato se considera como contraria al uso previsto, esconde peligros de accidente considerables y está, por tanto, prohibida.

Este aparato debe accionarse exclusivamente con propano o mezcla de propano-butano utilizando un regulador constante adecuado. Utilice exclusivamente bombonas reutilizables de GLP. Puede ser peligroso intentar conectar otro tipo de recipientes de gas.

Los operadores industriales deberán utilizar un seguro de rotura del tubo flexible al usar este aparato (n.º art. 035925E). Esto también se recomienda para usuarios domésticos. El seguro puede ser facilitado por parte del fabricante.

Finalidad de uso de los diferentes adaptadores:

- Adaptador para soldador con 2 puntas de cobre para estañado (Descripción de piezas, n.º 1): para su utilización como soldador.
- Quemador de punto (Descripción de piezas, n.º 2): para trabajos de soldadura finos y precisos.
- Quemador turbo (Descripción de piezas, n.º 3): se puede usar de modo universal y es especialmente adecuado para encoger y para soldaduras de rendijas capilares en instalaciones sanitarias y de calefacción, debido a su llama extremadamente corta.
- Soldador para soldadura blanda 250 g (Descripción de piezas, n.º 10): especialmente adecuado para uniones de soldadura blanda de canalones, tubos de bajada y cubiertas de tejado de chapas de cobre, acero galvanizado y zinc de titanio de hasta 1 mm de grosor.
- Adaptador para quemador de pintura 50 mm (Descripción de piezas, n.º 11): para quitar pintura.
- Soplete-soldador 22 mm (Descripción de piezas, n.º 12): soplete estándar para soldaduras duras, para aplicaciones de soldadura generales, así como para calentar y quemar.

DATOS TÉCNICOS JUEGO DE SOLDADURA TURBO 030900

Temperatura de la llama	hasta 2.000 °C
Temperatura de trabajo	hasta 800 °C A partir de la temperatura de trabajo se deducen los metales de soldadura y fuentes del surtido de ROTHENBERGER Industrial.
Tipo de gas	propano, mezcla de propano-butano
Categoría del aparato	propano con presión de vapor
Presión de gas	máx. 4 bar, 8 kg/h
Diámetro de boquilla en empuñadura:	0,25 mm
Consumo / potencia / diámetro de boquilla en quemador	quemador turbo 28 mm: > 540 g/h / 7,56 kW / 0,4 mm quemador turbo 22 mm: > 260 g/h / 3,64 kW / 0,35 mm soplete-soldador 22 mm: > 260 g/h / 3,64 kW / 0,35 mm quemador de punto 14 mm: > 160 g/h / 2,24 kW / 0,1 mm soplete para el soldador 17 mm: > 200 g/h / 2,8 kW / 0,25 mm
Identificación del quemador de la válvula de toma/ del mango del quemador	28 mm Ø Turbo: P28RT, 22 mm Ø Turbo: P22RT 22 mm Ø: P22R, 14 mm Ø: P14R, 17 mm Ø: P17R ROTHENBERGER Industrial P
<p>El aparato no debe ponerse en marcha sin el regulador constante. ¡Accione el aparato únicamente con bombonas reutilizables de GLP a la intemperie o en espacios bien ventilados!</p> <p>Mantenga a los niños fuera del alcance del aparato.</p>	



UTILIZACIÓN



CONEXIÓN A UNA BOMBONA DE GAS

Para conectar el dispositivo al recipiente de gas, proceda según se indica a continuación.

- Asegúrese de que todas las válvulas estén conectadas.
- Cerciórese de que la junta (entre el regulador de presión y el recipiente de gas, n.º 6a, 15a) se encuentra disponible y en buen estado. La junta puede hallarse - en función del modelo / país - en el empalme del regulador de presión, en el empalme de la bombona de gas o en ambos empalmes. En caso de dudas rogamos se dirija al distribuidor de gas de su región.
- Compruebe el estado del tubo flexible (8) y del regulador (6) cada vez antes de usar el aparato. No utilice ningún tubo flexible o regulador que presente deterioros o señales de desgaste.
- Una el regulador de presión (6) con la bombona de gas (15). Ponga atención a la correcta dirección de giro de la rosca (es posible que haya diferencias según el país, normalmente a la izquierda).
- Si existe, monte seguidamente el seguro de rotura del tubo flexible (14).
- Una la manguera del gas con el regulador de presión y con la empuñadura (5). Las roscas del tubo flexible y del empalme del tubo flexible son roscas a la izquierda.
- Proceda ahora con el montaje de los adaptadores que desee.
- Apriete las uniones con la llave del quemador (7) que se acompaña. No ejerza una fuerza excesiva, para no dañar las roscas o forzar el giro de apriete.
- Abra la válvula de la bombona. Asegúrese de que todas las juntas son estancas. Utilice para ello un spray de detección de fugas o una solución jabonosa. Dado el caso, habrá que apretar las uniones.
- No utilice el aparato si el sistema no es estanco.

ENCENDIDO Y AJUSTE DEL QUEMADOR

Proceda de la siguiente manera para encender el dispositivo y ajustar la llama:

- Abra primero la válvula de la bombona, a continuación la válvula de ajuste en el aparato. Ponga atención a la dirección de giro marcada (+: en sentido contrario a las agujas del reloj - en el sentido de las agujas del reloj).
- Sobre todo en caso de pequeños quemadores y con bombonas que acaban de ser rellenadas, hay que esperar un poco de tiempo, para que pueda escapar el aire encerrado.
- Encienda la llama en el borde inferior de la boca del quemador (con el encendedor de seguridad adjunto o mediante un encendedor de gas).
- Abra más la válvula de gas en la empuñadura.

- Si no se acciona la palanca de gas, se conservará la llama ajustada. Al pulsar la palanca de la válvula de restricción se genera una llama reforzada.
- En caso de breves interrupciones de trabajo, suelte la palanca del gas.
- Deposite el quemador siempre en la sujeción para el quemador suministrada.
- Hay que evitar los esfuerzos de torsión del tubo flexible.

FINALIZACIÓN DE LOS TRABAJOS – DESCONEXIÓN DEL QUEMADOR

- Cerrar primero la válvula de la bombona de gas después del uso.
- No obstante, siga utilizando el aparato o no lo deposite hasta que se haya agotado la cantidad restante de gas del tubo flexible y se haya extinguido la llama.
- Una vez apagada la llama, cierre el botón regulador del gas.
- Deje enfriar el aparato, ya que algunas piezas del dispositivo pueden calentarse mucho incluso después de un uso muy breve.
- Desmante y embale el aparato únicamente cuando esté frío.

MANTENIMIENTO Y ALMACENAMIENTO



SUSTITUCIÓN DE LA BOMBONA DE GAS

- La bombona de gas únicamente se debe cambiar en un espacio abierto y alejado cualquier clase de fuente de ignición y de otras personas.
- Cierre la válvula de la bombona y la válvula del aparato.
- Si el aparato estaba en funcionamiento, compruebe que la llama se ha extinguido y deje enfriar completamente el aparato.
- Destornille el regulador de gas y quítelo.
- Proceda como en el apartado 'Conexión a una bombona de gas'.

LIMPIEZA

Limpie el aparato regularmente con un trapo seco. No utilice productos de limpieza agresivos, ni disolventes o gasolina. Las cabezas de cobre del soldador se deben limpiar con una piedra pómez o una esponja húmeda.

MANTENIMIENTO GENERAL

- El dispositivo no requiere trabajos de mantenimiento.
- La boquilla no necesita limpieza.
- No efectúe cambios en el dispositivo.
- Las reparaciones únicamente deben realizarse en talleres especializados o bien pónganse en contacto con el fabricante. Consulte la dirección al dorso.

CONDICIONES DE ALMACENAMIENTO Y TRANSPORTE

- En caso de no utilizarlo, almacene el dispositivo en un lugar seguro, fresco, seco y bien ventilado, fuera del alcance de los niños.
- Proteja la bombona de gas a presión de la radiación solar y no lo exponga a temperaturas superiores a 50 °C.
- Si el aparato no va a ser utilizado durante un largo período de tiempo o va a ser transportado, hay que destornillar siempre el recipiente de gas.
- Los recipientes reutilizables han de ser llenados exclusivamente por empresas especializadas autorizadas. Volver a rellenarlo de un modo indebido puede acarrear accidentes peligrosos.
- En principio se deben observar las disposiciones nacionales para el transporte y el almacenamiento.

RECICLAJE

Los equipos fuera de uso deben ser entregados para su reciclado en un punto de recogida de desechos reciclables. No elimine el aparato con la basura doméstica. Obtendrá más información de las autoridades competentes. Elimine el embalaje en función del tipo de material, así como según las normas vigentes de su zona.

JOHDANTO

Tärkeää: Lue käyttöopas huolellisesti läpi, jotta tutustut laitteeseen ennen kaasusäiliön liittämistä. Säilytä käyttöopas seuraavia lukukertoja varten.

TURVAOHJEET**Toimenpiteet ennen kaasupullon liittämistä**

- Käytä ainoastaan ohjeiden mukaisia säiliöitä/poltinosia.
- Muiden kuin suositeltujen säiliöiden/poltinosien käyttäminen voi olla vaarallista.
- Käytä ainoastaan ohjeiden mukaisia varaosia.
- Älä koskaan liitä kaasupulloa lukematta ensin ohjeita.
- Varmista ennen kaasusäiliön liittämistä, että tiivisteet (paineensäätimen ja kaasusäiliön välissä) ovat paikoillaan ja hyvässä kunnossa.
- Älä käytä laitetta, jonka tiivisteet ovat vioittuneet tai kuluneet. Älä käytä laitetta, jossa on vuoto tai joka on vaurioitunut tai ei toimi asianmukaisesti.
- Tarkista letkut vaurioiden varalta.
- Älä koskaan ota käyttöön laitetta, jossa on vioittuneita osia.
- Vaihda ja/tai liitä kaasupullo hyvin tuuletetussa paikassa, mieluiten ulkona ja kaukana kaikista mahdollisista syttymislähteistä kuten avotulesta, syttysliekeistä, sähkökäyttöisistä keittimistä ja etäällä muista henkilöistä.
- Liitä säädin kädensijaan ennen kuin liität kaasupullon.
- Varmista, että kaikki liitännäkohdat ovat tiiviitä ja huolehdi aina siitä, että liitäntä on suoritettu kaasutiiviisti ennen kuin poltin sytytetään.
- Tupakointi on kielletty, kun kaasupulloa liitetään. Noudata ohjeita, jotka koskevat säiliön vaihtoa. Aloita kokoaminen aina kaasusäiliöstä.
- Huomioi kaasupullon lämpeneminen tai letkujen kuumeneminen. Vaihda tarvittaessa varusteet

Käytön edellytykset

- Laitte on asetettava siten, että se ei voi kaatua tai pudota alas.
- Jotta nestettä ei voi vuotaa ulos, on kaasupulloa käytettävä aina pystysuorassa asennossa.
- Laitetta ei saa käyttää maanpinnan alapuolella.
- Älä vie laitetta lämmönlähteiden (lämmitys, uuni, avotuli, yms.) läheisyyteen.
- Käytä vain hyvin tuuletetuissa tiloissa, noudata kansallisia vaatimuksia seuraavien seikkojen osalta:
 - palamisilman syöttö
 - palamattoman kaasun vaarallisen kertymisen estäminen
- Käytä vain loitolla palavista aineista tai rasvaisista materiaaleista
- Käytä rasvattomia suojavaatteita.
- Varo hengittämästä höyryjä. Juotostöissä on käytettävä imua.
- Käytä juotostöissä aina suojalaseja.
- Sulje poltinosa aina, kun keskeytät työskentelyn.
- Älä jätä laitetta käytön aikana koskaan valvomatta, koska liekki mahdollisesti sammussa kaasua saattaa virrata ulos, jolloin voi syntyä vaaratilanne.
- Pidä laite aina lasten ulottumattomissa ja estä heitä pääsemästä siihen käsiksi.
- Kun käytetään uutta kaasupulloa ja laite on kylmä, liekki saattaa olla epäsäännöllinen, mutta tämä korjaantuu lyhyen ajan kuluessa.
- Kun lopetat laitteen käytön, älä koske polttimeen, jotta välttyisin palovammoilta, vaikka käyttö olisi ollut lyhytaikaista.

VARO! Ulottuvissa olevat osat voivat olla erittäin kuumia. Pidä lapset loitolla laitteesta. Jättäessäsi laitteen yksin pullon venttiili tulee sulkea ja varmistaa, että laitetta ei voi käyttää luvattomasti.

Toiminta vuodon ilmetessä

Jos laitteesta purkautuu kaasua (kaasun haju tai tiivistestien yhteydessä muodostuu kupla), sulje pullon venttiili heti, vie laite ulos hyvin ilmastoituun paikkaan, jonka lähellä ei ole syttymislähteitä ja jossa vuotoa voidaan etsiä ja korjata. Tarkista laitteen tiivys ainoastaan ulkoilmassa. Älä koskaan etsi vuotoa liekin avulla, vaan käytä vuodonpaikannusprayta tai saippuallipeääl! Tarkkaile laitetta niin kauan kunnes kaikki kaasu on vuotanut ulos.

MERKKIEN SELITYKSET

= Varoitus kuuma



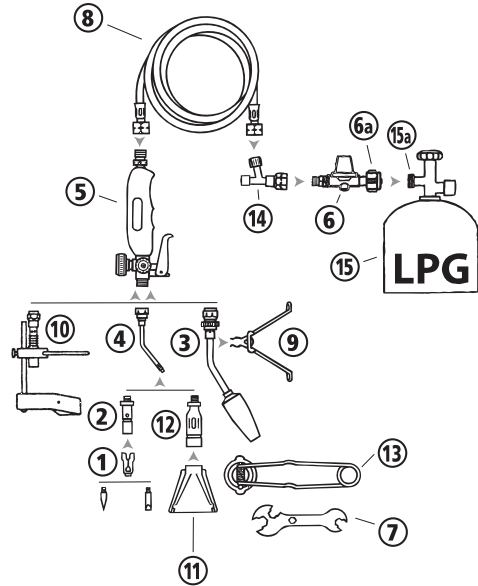
= Käytä suojalaseja



= Lue käyttöopas

OSIEN KUVAUS / TOIMITUS

- 1 Juotoskolvilisälaite
2 kuparikärjellä
- 2 14 mm pistepoltin
- 3 28 mm Turbopoltin tai
22 mm Turbopoltin
- 4 Poltinputki
- 5 Kädensija turvasäästöventtiilillä
- 6 Propanisäädin
- 6a Asennettava tiiviste
(Ei kaikissa toteutuksissa/maissa)
- 7 Poltinavain
- 8 Letkujohto, sisäläpimitta 4 mm, liitäntä
molemmipuolinen R3/8", pituus 2 m
(maks. sallittu pituus: 5 m)
- 9 Polttimen teline
- 10 Pehmeäjuottokolvi 250 g, kuparitaottu
lisäteline
- 11 Väriinpoistolisälaite, 50 mm leveä
- 12 22 mm juotospoltin
- 13 Varmuussytytín
- 14 Letkunrikkovarmistus (lisävaruste)
- 15 Nestekaasupalautuspullo
(ei sisälly toimitukseen)
- 15a Asennettava tiiviste
(Ei kaikissa toteutuksissa/maissa)



Osa tämän käyttöoppaan kuvien yksityiskohdista ei välttämättä vastaa täysin toimitettua laitetta. Valmistaja pidättää itsellään oikeuden mahdollisiin muutoksiin ilman ennakkoilmoitusta.

KÄYTTÖTARKOITUS / MÄÄRÄSTENMUKAINEN KÄYTTÖ

Tämä suurtehojuotossarja on yleislaite kova- ja pehmeäjuottoon ilman pullohappea sekä lämmittämiseen, kutistamiseen ja polttamiseen. Laitteen muu käyttö tai laitteeseen tehdyt muutokset eivät ole määräystenmukaisia, aiheuttavat huomattavia onnettomuusvaroja ja ovat siksi kiellettyjä.

Tätä laitetta saa käyttää vain propanilla tai propanibutaaniseoksella ja asianmukaisella vakiopainesäätimellä. Käytä ainoastaan nestekaasupalautuspulloja. Muunlaisten kaasusäiliöiden liittäminen saattaa olla vaarallista.

Ammattinharjoittajien tulee käyttää letkunrikkovarmistusta (Nim.nro 035925E) tätä laitetta käyttäessään. Se on suositeltavaa myös kotikäyttäjille. Varmistin on saatavissa valmistajalta.

Yksittäisten osien käyttötarkoitus:

- Juotoskolvilisälaite 2 kuparikärjellä (osakuvaus, nro 1): käytettäväksi juotoskolvina.
- Pistepoltin (osakuvaus, nro 2): hienoon, tarkkaan juotostyöhön.
- Suurtehopoltin (osakuvaus, nro 3): yleisesti käyttökelpoinen ja erityisen lyhyestä liekistä johtuen soveltuu erityisesti kutistamiseen ja kapillaarijuottoon putki- ja lämmitysasennuksissa.
- Pehmeäjuotoskolvi 250 g (osakuvaus, nro 10): soveltuu erityisesti kattokourujen, pintavesiputkien ja kattosuojujen (kupari-, sinkityt teräs- ja titaanisinkkilevyt 1 mm saakka) pehmeäjuotosliitoksiin.
- Väriinpoistolisälaite 50 mm (osakuvaus, nro 11): väriin poistamiseen.
- 22 mm juotospoltin (osakuvaus, nro 12): Perusjuotospoltin kovajuottoon, yleiseen juotuskäyttöön sekä lämmittämiseen ja polttamiseen.

TEKNISET TIEDOT SUURTEHOJUOTOSARJA 030900

Liekin lämpötila	2000°C saakka
Työskentelylämpötila	800°C saakka ROTHENBERGER Industrial -ohjelmasta käyvät ilmi työskentelylämpötilat ja käytettävät juotokset ja juoksutteet.
Kaasulaji	Propaani, propaanibutaaniseos
Laitekategoria	Propaani höyrynpaineella
Kaasunpaine	max. 4 baaria, 8 kg/h
Suuttimen läpimitta kädensija:	0,25 mm
Kulutus / teho / suuttimen läpimitta poltin	28 mm suurtehopoltin: > 540 g/h / 7,56 kW / 0,4 mm 22 mm suurtehopoltin: > 260 g/h / 3,64 kW / 0,35 mm 22 mm juotospoltin: > 260 g/h / 3,64 kW / 0,35 mm 14 mm pistepoltin: > 160 g/h / 2,24 kW / 0,1 mm 17 mm kolvipoltin: > 200 g/h / 2,8 kW / 0,25 mm
Polttimen merkintä	28 mm Ø suurteho: P28RT, 22 mm Ø suurteho: P22RT 22 mm Ø: P22R, 14 mm Ø: P14R, 17 mm Ø: P17R ROTHENBERGER Industrial P
ottoventtiili/ polttimen kädensija	
Laitetta ei saa ottaa käyttöön ilman vakiosäädintä. Käytä laitetta vain nestekaasupalautuspulloilla ja ulkoilmassa tai hyvin tuuletetuissa tiloissa! Pidä lapset loitolla laitteesta!	

KÄYTTÖ



KAASUPULLON LIITTÄMINEN

Liittääksesi laitteen kaasusäiliöön, toimi seuraavasti:

- Varmista, että kaikki venttiilit on suljettu
- Varmista, että tiivisteet (paineensäätimen ja kaasusäiliön välissä, nro 6a, 15a) ovat paikoillaan ja hyvässä kunnossa. Tiiviste voi olla toteutuksesta ja maasta riippuen paineensäätimen liitännässä, kaasupullon liitännässä tai molemmissa liitännöissä. Käännä tarvittaessa alueellisen kaasunmyyjän puoleen.
- Tarkista letkun (8) ja säätimen (6) tila joka kerta ennen laitteen käyttöä. Älä käytä vioittuneita tai kuluneita letkuja tai säätimiä.
- Yhdistä paineensäädin (6) kaasupullon (15). Ota tällöin huomioon kierteen oikea kiertosuunta (maakohtaiset erot mahdollisia, yleensä vasempaan).
- Mikäli saatavilla, asenna seuraavaksi letkunrikkovarmistus (14).
- Yhdistä kaasuletku paineensäätimeen ja kädensijaan (5). Letkujohdon ja letkuliitännän kierteen ovat vasenkätisiä.
- Asenna toivotut osat
- Kiristä liitokset mukana olevalla poltinavaimella (7). Älä käytä kiristämiseen liikaa voimaa, jotta kierteen eivät yllikierry tai vahingoitu.
- Avaa pullon venttiili. Varmista, että liitokset ovat tiiviitä. Käytä vuodonetsintäsprayta tai saippualipeää.
- Kiristä liitoksia tarvittaessa.
- Älä käytä laitetta, mikäli järjestelmä ei ole tiivis.

POLTTIMEN SYYTTÄMINEN JA SÄÄTÄMINEN

Toimi seuraavasti, kun haluat syyttää laitteen ja säätää liekin:

- Avaa ensin pullon venttiili, sitten laitteen säätöventtiili. Ota tällöin huomioon merkitty kiertosuunta (+: vastapäivään -: myötäpäivään).
- Odota jonkin aikaa, kun polttimo on pieni ja pullo on juuri täytetty, jotta liitetty ilma purkautuisi ulos.
- Syytä liekki polttimensuon alareunassa (mukana olevalla varmuussytyttimellä tai kaasusytyttimellä).
- Avaa kädensijassa olevaa kaasuventtiiliä enemmän.

- Kun kaasuvipua ei käytetä, palaa säädetty liekki. Painettaessa säästöventtiilin vipua liekki voimistuu.
- Kun työskentely keskeytetään lyhyeksi aikaa, vapautaa kaasuvipu.
- Laske poltin aina mukana toimitetulla poltintelineelle.
- Letkun vääntymistä tulee välttää.

TÖIDEN LOPETTAMINEN - POLTTIMEN SAMMUTTAMINEN

- Sulje käytön jälkeen ensin kaasupullon venttiili.
- Anna laitteen olla käynnissä kuitenkin niin kauan, kunnes letkussa jäljellä oleva kaasumäärä on käytetty loppuun ja liekki on sammunut.
- Sulje liekin sammuttua kaasusäätimen nuppi.
- Anna laitteen jäähtyä, koska tietyt laitteen osat voivat olla hyvin kuumia lyhyenkin käytön jälkeen.
- Pura ja pakkaa ainoastaan jäähtyneenä.

HUOLTO JA SÄILYTYS



KAASUPULLON VAIHTO

- Kaasupullon saa vaihtaa vain ulkoilmassa ja kaukana kaikista syttymislähteistä ja muista henkilöistä.
- Sulje pullon venttiili ja laitteen venttiili.
- Mikäli olet käyttänyt laitetta, tarkista, onko liekki sammunut ja anna laitteen jäähtyä täysin.
- Kierrä kaasusäädin auki ja irrota se.
- Toimi kuten kappaleessa 'Kaasupulloon liittäminen'.

PUHDISTUS

Puhdista laite säännöllisesti kuivalla liinalla. Älä käytä mitään voimakkaita hankausaineita ja liuottimia tai bensiiniä. Kuparijuotoskärjet tulee puhdistaa hohkakivellä tai märällä sienellä.

YLEINEN HUOLTO

- Laite ei vaadi huoltoa.
- Suutin ei vaadi puhdistusta.
- Älä tee muutoksia laitteelle.
- Muutoksia saa tehdä vain ammattiverstaalla tai voit ottaa yhteyttä valmistajaan. Osoite katso takasivu.

SÄILYTYS- JA KULJETUSEDELLYTYKSET

- Kun laitetta ei käytetä, säilytä sitä turvallisessa, viileässä, kuivassa ja hyvin tuuletetussa paikassa, poissa lasten ulottuvilta.
- Suojaa kaasupullo auringonpaisteelta ja yli 50 °C lämpötilalta.
- Mikäli laitetta ei käytetä pitkään aikaan tai sitä kuljetetaan, tulee kaasusäiliö kytkeä irti.
- Palautussäiliöitä saa täyttää ainoastaan valtuutetuissa ammattiliikkeissä. Epäasianmukaisesti suoritettu uudelleentäyttö voi johtaa vakaviin onnettomuuksiin.
- Yleisesti ottaen kuljettaessa ja säilyttäessä tulee ottaa huomioon kansalliset määräykset.

KIERRÄTYS

Käyttökelvottomat laitteet on toimitettava asianmukaiseen kierrätyspisteeseen. Älä hävitä talousjätteen mukana. Lisätietoja saat asiasta vastaavalta taholta. Toimita pakkaus jätehuoltoon materiaalin mukaisesti sekä alueellasi voimassa olevien säännösten mukaisesti.

ΕΙΣΑΓΩΓΗ

Σημαντικό: Διαβάστε προσεκτικά αυτές τις οδηγίες χειρισμού, ώστε να εξοικειωθείτε με τη συσκευή, προτού συνδέσετε το δοχείο αερίου. Φυλάξτε τις οδηγίες, ώστε να μπορείτε να τις ξαναδιαβάσετε.

ΥΠΟΔΕΙΞΕΙΣ ΑΣΦΑΛΕΙΑΣ**Μέτρα πριν από τη σύνδεση της φιάλης υγραερίου**

Να χρησιμοποιείτε μόνο τα περιγραφόμενα δοχεία/εξαρτήματα φλογοαυλού.

Η χρήση μη εγκεκριμένων δοχείων/εξαρτημάτων φλογοαυλού μπορεί να είναι επικίνδυνη.

Να χρησιμοποιείτε μόνο προδιαγραφόμενα ανταλλακτικά.

Ποτέ μη συνδέετε μια φιάλη υγραερίου χωρίς να διαβάσετε πρώτα τις οδηγίες που βρίσκονται επάνω της.

Βεβαιωθείτε πριν από τη σύνδεση του δοχείου υγραερίου, ότι η στεγανοποίηση (μεταξύ του ρυθμιστή πίεσης και του δοχείου υγραερίου) υπάρχει και ότι είναι σε καλή κατάσταση.

Μη χρησιμοποιείτε συσκευές με χαλασμένες ή φθαρμένες τσιμούχες. Μη χρησιμοποιείτε καμία συσκευή που είναι μη στεγανή ή ελαττωματική ή που δεν λειτουργεί κανονικά.

Ελέγχετε τους εύκαμπτους σωλήνες για ζημιές.

Ποτέ μη θέτετε σε λειτουργία μια συσκευή με χαλασμένο εξάρτημα.

Να αντικαθιστάτε ή να συνδέετε τη φιάλη αερίου σε έναν καλά αεριζόμενο χώρο, κυρίως σε ανοιχτό χώρο και μακριά από όλες τις πιθανές πηγές ανάφλεξης, όπως ανοιχτές φλόγες, φλόγιστρα, ηλεκτρικές συσκευές μαγειρέματος και μακριά από άλλα άτομα.

Να συνδέετε το ρυθμιστή στη χειρολαβή πριν από τη σύνδεση μιας φιάλης υγραερίου.

Να βεβαιώνετε πάντα για τη στεγανότητα όλων των συνδετικών σημείων και να προσέχετε πάντα να έχει υλοποιηθεί μια στεγανή σύνδεση αερίου πριν από την ανάφλεξη του φλογοαυλού.

Δεν επιτρέπεται το κάπνισμα κατά την σύνδεση της φιάλης αερίου. Να προσέχετε τις οδηγίες για την αλλαγή δοχείου. Να ξεκινάτε τη συναρμολόγηση πάντα από το δοχείο αερίου.

Προσέξτε τη θέρμανση της φιάλης αερίου ή το λιώσιμο των ελαστικών σωλήνων. Εάν χρειάζεται, αλλάξτε τον πρόσθετο εξοπλισμό

Συνθήκες λειτουργίας

Η συσκευή πρέπει να εδράζεται με τέτοιο τρόπο, ώστε να αποκλείεται η ανατροπή ή η πτώση.

Για να εμποδίσετε κίνδυνος εξόδου του υγρού, χρησιμοποιείτε τη φιάλη αερίου μόνο σε όρθια θέση.

- Η συσκευή δεν επιτρέπεται να χρησιμοποιείται κάτω από το έδαφος.

Μην εκθέτετε τη συσκευή σε πηγές θερμότητας (θέρμανση, φούρνος, ανοιχτές φλόγες κ.λπ.).

Να χρησιμοποιείτε μόνο σε καλά αεριζόμενους χώρους, όπου ισχύουν οι εθνικές απαιτήσεις:

- Για την τροφοδοσία με αέρα καύσης

- Για να αποτρέπεται η συγκέντρωση επικίνδυνων ποσοτήτων άκαυστου αερίου

Λειτουργία μόνο μακριά από εύφλεκτα υλικά ή υλικά που έχουν λίπη

Να φοράτε ρουχισμό προστασίας που δεν έχει λίπη.

Προσέχετε ώστε να μην εισπνέετε ατμούς. Σε εργασίες συγκόλλησης πρέπει να χρησιμοποιείται απορρόφηση.

Σε εργασίες συγκόλλησης να χρησιμοποιείτε πάντα γυαλιά προστασίας.

- Στις διακοπές εργασίας να κλείνετε πάντα την βαλβίδα της συσκευής.

Στη διάρκεια της λειτουργίας δεν πρέπει να μένει η συσκευή χωρίς επιτήρηση, επειδή σε περίπτωση σβησίματος της φλόγας μπορεί να διαφύγει αέριο δημιουργώντας έτσι μια πηγή κινδύνου.

Η συσκευή πρέπει πάντα να φυλάσσεται μακριά από παιδιά και να είναι προστατευμένη από αυτά.

Κατά τη χρήση νέας φιάλης αερίου και με κρύα συσκευή μπορεί να εμφανιστεί ανομοιόμορφη φλόγα, η οποία παύει μετά από σύντομο χρονικό διάστημα.

Μετά τη χρήση της συσκευής, ακόμα και μετά από σύντομη χρήση, μην αγγίζετε τον φλογοαυλό για λόγους αποφυγής εγκαυμάτων.

ΠΡΟΣΟΧΗ! Τα προσβάσιμα εξαρτήματα ενδέχεται να είναι πολύ θερμά. Κρατήστε μακριά τα παιδιά από τη συσκευή. Όποτε φεύγετε από τη συσκευή πρέπει να κλείνετε τη βαλβίδα φιάλης και να ασφαλίσετε τη συσκευή από μη εξουσιοδοτημένη θέση σε λειτουργία.

Συμπεριφορά σε περίπτωση διαρροών:

Σε περίπτωση που διαφεύγει αέριο από τη συσκευή (οσμή αερίου ή δημιουργία φυσαλίδων στο τεστ στεγανότητας), κλείστε αμέσως τη βαλβίδα φιάλης, φέρετε τη συσκευή σε εξωτερικό χώρο με καλή κυκλοφορία αέρα και μακριά από εύφλεκτες πηγές, όπου να μπορεί να διορθωθεί το σημείο διαρροής. Να ελέγχετε τη στεγανότητα της συσκευής μόνο σε ανοιχτούς χώρους. Ποτέ μην εκτελείτε αναζήτηση μιας διαρροής με φλόγα, αλλά να χρησιμοποιείτε για αυτό διάλυμα σαπουνιού! Παρατηρείτε τη συσκευή για τόσο έως ότου εκφύγει πλήρως όλο το υγραέριο.

Επεξήγηση ενδείξεων

= Προσοχή καυτό



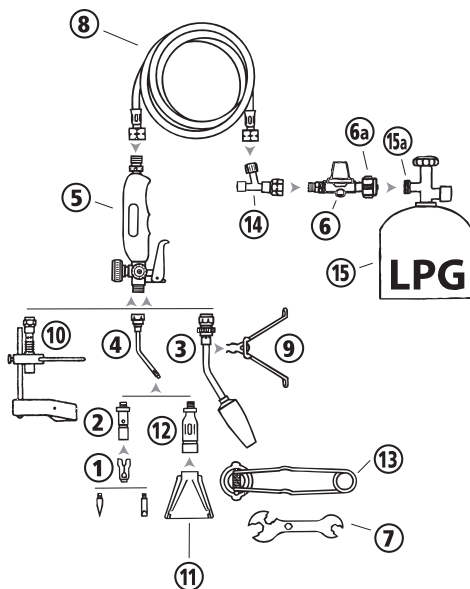
= Φοράτε προστατευτικά γυαλιά



= Διαβάστε τις οδηγίες χειρισμού

ΟΝΟΜΑΣΙΑ ΕΞΑΡΤΗΜΑΤΩΝ / ΣΥΝΟΛΟ ΑΠΟΣΤΟΛΗΣ

- 1 Μπροστινό άκρο κολλητηριού με 2 περιστρεφόμενες χάλκινες μύτες
- 2 Σημειακός φλογοαυλός 14 χιλ.
- 3 28 χιλ. Τούρμπο φλογοαυλός ή 22 χιλ. τούρμπο φλογοαυλός
- 4 Αγωγός φλογοαυλού
- 5 Χειρολαβή με βαλβίδα ασφαλείας/ οικονομίας
- 6 Ρυθμιστής προπανίου
- 6a Ενσωματωμένη στεγανοποίηση (Όχι σε όλες τις εκδόσεις / χώρες)
- 7 Γερμανικό κλειδί
- 8 Ελαστικός σωλήνας, εσωτερική διάμετρος 4 χιλ., σύνδεση και από τις δύο πλευρές R3/8", μήκος 2 μ. (μέγ. επιτρεπόμενο μήκος: 5 μ.)
- 9 Θέση απόθεσης φλογοαυλού
- 10 Κολλητήρι μαλακής συγκόλλησης 250 γρ., από σφυρηλατημένο χαλκό με όρθια βάση
- 11 Μπροστινό άκρο φλογοαυλού αφαίρεσης χρωμάτων με πλάτος 50 χιλ.
- 12 Φλογοαυλός συγκόλλησης 22 χιλ.
- 13 Αναφλεκτήρας ασφαλείας
- 14 Ασφάλεια θραύσης ελαστικού σωλήνα (ειδικό αξεσουάρ)
- 15 Επιστρεφόμενη φιάλη υγραερίου (Δεν περιλαμβάνεται στο σύνολο αποστολής)
- 15a Ενσωματωμένη στεγανοποίηση (Όχι σε όλες τις εκδόσεις / χώρες)



Μερικές λεπτομέρειες των εικόνων σε αυτό το εγχειρίδιο ενδέχεται να μην αντιστοιχούν ακριβώς στην συσκευή παράδοσης. Ο κατασκευαστής έχει την δυνατότητα εκτέλεσης τυχόν τροποποιήσεων χωρίς προηγούμενη ενημέρωση.

ΣΚΟΠΟΣ ΧΡΗΣΗΣ / ΧΡΗΣΗ ΣΥΜΦΩΝΗ ΜΕ ΤΟΥΣ ΚΑΝΟΝΙΣΜΟΥΣ

Αυτό το σετ συγκόλλησης τούρμπο είναι μια συσκευή γενικής χρήσης για σκληρή και μαλακή συγκόλληση χωρίς φιάλη οξυγόνου καθώς και για εργασίες θέρμανσης, συστολής και αφαίρεσης χρώματος. Κάθε άλλη χρήση ή κάθε τροποποίηση της συσκευής ισχύει ως μη σύμφωνη με τους κανονισμούς και κρύβει αυξημένους κινδύνους ατυχημάτων. Για το λόγο αυτό απαγορεύεται.

Αυτή η συσκευή επιτρέπεται να λειτουργεί αποκλειστικά με προπάνιο ή με μίγμα προπανίου - βουτανίου με τη χρήση μιας αντίστοιχης διάταξης συνεχούς ρύθμισης. Χρησιμοποιείτε αποκλειστικά επιστρεφόμενες φιάλες υγραερίου. Μπορεί να είναι επικίνδυνη η προσπάθεια σύνδεσης δοχείων αερίου άλλου τύπου.

Οι επαγγελματίες πρέπει κατά τη χρήση αυτής της συσκευής να χρησιμοποιούν μια ασφάλεια θραύσης ελαστικού σωλήνα (Αρ. είδους 035925Ε). Αυτό προτείνεται επίσης για οικιακούς χρήστες. Η ασφάλεια διατίθεται στον κατασκευαστή.

Σκοπός χρήσης των μεμονωμένων εξαρτημάτων:

- Μπροστινό άκρο κολλητηριού με 2 περιστρεφόμενες χάλκινες μύτες (Ονομασία τμημάτων, Αρ. 1): για τη χρήση ως κολλητήρι.
- Σημειακός φλογοαυλός (Ονομασία τμημάτων, Αρ. 2): για λεπτές εργασίες συγκόλλησης ακριβείας.
- Φλογοαυλός τούρμπο (Ονομασία τμημάτων, Αρ. 3): γενικής χρήσης και χάρη στην εξαιρετικά κοντή φλόγα ενδείκνυται ιδιαίτερα για εργασίες συστολής και για συγκολλήσεις τριχοειδών κενών σε εγκαταστάσεις υγιεινής και θέρμανσης.
- Κολλητήρι μαλακής συγκόλλησης 250 γρ. (Ονομασία τμημάτων, Αρ. 10): ενδείκνυται ειδικά για συνδέσεις μαλακής συγκόλλησης υδρορροών, σωλήνων καθόδου και για επικαλύψεις στεγών από ελάσματα χαλκού, επιψευδαργυρωμένου χάλυβα και τιτανίου - ψευδαργύρου έως πάχος περ. 1 χιλ.
- Μπροστινό άκρο φλογοαυλού αφαίρεσης χρωμάτων 50 χιλ. (Ονομασία τμημάτων, Αρ. 11): για την αφαίρεση χρωμάτων.
- Φλογοαυλός συγκόλλησης 22 χιλ. (Ονομασία τμημάτων, Αρ. 12): Κανονικός φλογοαυλός συγκόλλησης για σκληρή συγκόλληση, για γενικές εφαρμογές συγκόλλησης καθώς και για εργασίες θέρμανσης και αφαίρεσης χρώματος.

Τεχνικές πληροφορίες Σετ συγκόλλησης τούρμπο 030900

Θερμοκρασία φλόγας	έως 2.000°C
Θερμοκρασία εργασίας	έως 800°C Τα χρησιμοποιήσιμα υλικά συγκόλλησης και ρευστά υλικά καθορίζονται στο πρόγραμμα της ROTHENBERGER από τη θερμοκρασία εργασίας.
Είδος αερίου	Προπάνιο, μίγμα προπανίου - βουτανίου
Κατηγορία συσκευής	Προπάνιο σε πίεση ατμού
Πίεση αερίου	μέγ. 4 bar, 8 kg/h
Διάμετρος ακροφυσίου Χειρολαβή:	0,25 χιλ.
Κατανάλωση / Απόδοση / Διάμετρος ακροφυσίων φλογοαυλού	Φλογοαυλός τούρμπο 28 χιλ.: > 540 g/h / 7,56 kW / 0,4 χιλ. Φλογοαυλός τούρμπο 22 χιλ.: > 260 g/h / 3,64 kW / 0,35 χιλ. φλογοαυλός 22 χιλ.: > 260 g/h / 3,64 kW / 0,35 χιλ. σημειακός φλογοαυλός 14 χιλ.: > 160 g/h / 2,24 kW / 0,1 χιλ. κολλητήρι 17 χιλ.: > 200 g/h / 2,8 kW / 0,25 χιλ.
Σήμανση του φλογοαυλού	28 χιλ. Ø Τούρμπο: P28RT, 22 χιλ. Ø τούρμπο: P22RT 22 χιλ. Ø: P22R, 14 χιλ. Ø: P14R, 17 χιλ. Ø: P17R
απομάκρυνση/ της λαβής φλογοαυλού	ROTHENBERGER Industrial P
Χωρίς διάταξη συνεχούς ρύθμισης δεν επιτρέπεται να τίθεται σε λειτουργία η συσκευή. Λειτουργείτε τη συσκευή μόνο με επιστρεφόμενες φιάλες υγραερίου και μόνο σε εξωτερικούς ή σε καλά αεριζόμενες χώρους! Κρατήστε μακριά τα παιδιά από τη συσκευή!	

GR

ΧΡΗΣΗ**ΣΥΝΔΕΣΗ ΣΕ ΜΙΑ ΦΙΑΛΗ ΑΕΡΙΟΥ**

Για να συνδέσετε τη συσκευή στο δοχείο αερίου, ακολουθήστε την εξής διαδικασία.

- Να διασφαλίσετε ότι είναι κλειστές όλες οι βαλβίδες.
- Βεβαιωθείτε ότι η στεγανοποίηση (μεταξύ του ρυθμιστή πίεσης και του δοχείου υγραερίου Αρ. 6α, 15α) υπάρχει και ότι είναι σε καλή κατάσταση. Η στεγανοποίηση μπορεί - ανάλογα με την έκδοση / χώρα - να βρίσκεται στη σύνδεση του ρυθμιστή πίεσης, στη σύνδεση της φιάλης αερίου ή και στις δύο συνδέσεις. Απευθυνθείτε σε περίπτωση αμφιβολίας στον τοπικό σας έμπορο αερίου.
- Ελέγχετε την κατάσταση του εύκαμπτου σωλήνα (8) και του ρυθμιστή (6), κάθε φορά πριν από τη χρήση της συσκευής. Μη χρησιμοποιείτε εύκαμπτο σωλήνα ή ρυθμιστή, εάν αυτά παρουσιάζουν ζημιές ή σημεία φθοράς.
- Συνδέστε το ρυθμιστή πίεσης (6) με τη φιάλη αερίου (15). Προσέξτε εδώ για τη σωστή κατεύθυνση περιστροφής του σπειρώματος (δυνατές διαφορές ανάλογα με τη χώρα, συνήθως αριστερά).
- Εάν υπάρχει ασφάλεια θραύσης εύκαμπτου σωλήνα (14), συναρμολογήστε την.
- Συνδέστε τον εύκαμπτο σωλήνα με το ρυθμιστή πίεσης και με τη χειρολαβή (5). Τα σπειρώματα του ελαστικού σωλήνα και της σύνδεσης εύκαμπτου σωλήνα είναι αριστερόστροφα.
- Συναρμολογήστε τα επιθυμητά εξαρτήματα
- Σφίξτε τις συνδέσεις με το εσώκλειστο κλειδί φλογοαυλού (7). Μην ασκείτε υπερβολική δύναμη, ώστε να μην σφίξετε υπερβολικά ή να μην προκαλέσετε ζημιά στο σπείρωμα.
- Μην ανοίγετε τη βαλβίδα φιάλης. Βεβαιώστε ότι όλες οι συνδέσεις είναι στεγανές. Χρησιμοποιείτε για αυτό ένα σπρέι αναζήτησης διαρροής ή ένα διάλυμα σαπουνιάδας. Ενδεχομένως πρέπει να σφιχτούν εκ νέου οι συνδέσεις.
- Μη χρησιμοποιείτε τη συσκευή εάν νομίζετε ότι το σύστημα δεν είναι στεγανό.

ΑΝΑΦΛΕΞΗ ΚΑΙ ΡΥΘΜΙΣΗ ΤΟΥ ΦΛΟΓΟΑΥΛΟΥ

- Ακολουθήστε την εξής διαδικασία, για την ανάφλεξη της συσκευής και για να ρυθμίσετε τη φλόγα.
- Ανοίγετε πρώτα τη βαλβίδα φιάλης, στη συνέχεια τη βαλβίδα ρύθμισης στη συσκευή. Προσέξτε εδώ την σημειωμένη κατεύθυνση περιστροφής (+: αριστερόστροφα -: δεξιόστροφα).
- Κυρίως στους μικρούς φλογοαυλούς και με μόλις γεμισμένη φιάλη πρέπει να περιμένετε λίγο, ώστε να μπορεί να διαφύγει ο παγιδευμένος αέρας.
- Ανάψτε τη φλόγα στο κάτω άκρο του στόμιου φλογοαυλού (με έναν εσώκλειστο αναφλεκτήρα ασφαλείας ή με ένα μέσο ανάφλεξης αερίου).

- Ανοίξτε κι άλλο τη βαλβίδα αερίου από τη χειρολαβή.
- Χωρίς την ενεργοποίηση του μοχλού αερίου διατηρείται η ρυθμισμένη φλόγα. Σε πίεση του μοχλού βαλβίδας εξοικονόμησης δημιουργείται μια ενισχυμένη φλόγα.
- Σε σύντομες διακοπές εργασίας, αφήνετε το μοχλό αερίου.
- Αποθέτετε τον φλογοαυλό μόνο στην απεσταλμένη διάταξη απόθεσης φλογοαυλού.
- Οι καταπονήσεις περιστροφής του εύκαμπτου σωλήνα πρέπει να αποφεύγονται.

ΤΕΡΜΑΤΙΣΜΟΣ ΤΩΝ ΕΡΓΑΣΙΩΝ – ΣΒΗΣΙΜΟ ΤΟΥ ΦΛΟΓΟΑΥΛΟΥ

- Μετά τη χρήση να κλείνετε πρώτα τη βαλβίδα της φιάλης αερίου.
- Χρησιμοποιήστε τη συσκευή για αντίστοιχο διάστημα και μην την αποθέτετε, ώσπου να καταναλωθεί η υπολειπόμενη ποσότητα αερίου από τον εύκαμπτο σωλήνα και σβήσει η φλόγα.
- Μετά από το σβήσιμο της φλόγας, κλείστε το κουμπί ρύθμισης αερίου.
- Αφήστε τη συσκευή να ψυχθεί, επειδή κάποια τμήματα της συσκευής μπορούν να θερμανθούν πάρα πολύ ακόμα και μετά από σύντομη χρήση.
- Η αποσυναρμολόγηση και η συσκευασία επιτρέπονται μόνο σε κρύα κατάσταση.

ΣΥΝΤΗΡΗΣΗ ΚΑΙ ΑΠΟΘΗΚΕΥΣΗ



ΑΝΤΙΚΑΤΑΣΤΑΣΗ ΤΗΣ ΦΙΑΛΗΣ ΑΕΡΙΟΥ

- Η φιάλη αερίου επιτρέπεται να αντικαθίσταται μόνο σε εξωτερικό χώρο και μακριά από όλες τις πηγές ανάφλεξης και από άλλα άτομα.
- Κλείστε τη βαλβίδα φιάλης και τη βαλβίδα συσκευής.
- Στην περίπτωση που η συσκευή ήταν σε λειτουργία, ελέγξτε εάν η φλόγα έχει σβήσει και αφήστε τη συσκευή να κρυώσει πλήρως.
- Ξεβιδώστε το ρυθμιστή αερίου και απομακρύνετε τον.
- Ακολουθήστε τη διαδικασία που περιγράφεται στο απόσπασμα “Σύνδεση σε μια φιάλη αερίου”.

ΚΑΘΑΡΙΣΜΟΣ

Καθαρίζετε τακτικά τη συσκευή με ένα στεγνό πανί. Μη χρησιμοποιείτε δυνατά καθαριστικά, διαλυτικά ή βενζίνη. Οι μύτες συγκόλλησης πρέπει να καθαρίζονται με μια ελαφρόπετρα ή με ένα βρεγμένο σφουγγάρι.

ΓΕΝΙΚΗ ΣΥΝΤΗΡΗΣΗ

- Η συσκευή δε χρειάζεται συντήρηση.
- Το ακροφύσιο δεν απαιτεί καθαρισμό.
- Μη διεξάγετε αλλαγές στη συσκευή.
- Οι επισκευές επιτρέπεται να διεξάγονται μόνο από εξειδικευμένα συνεργεία ή πρέπει να επικοινωνείτε με τον κατασκευαστή. Για τη διεύθυνση βλέπε στην πίσω πλευρά.

ΣΥΝΘΗΚΕΣ ΑΠΟΘΗΚΕΥΣΗΣ ΚΑΙ ΜΕΤΑΦΟΡΑΣ

- Στην περίπτωση μη χρήσης αποθηκεύετε τη συσκευή σε ένα ασφαλές, δροσερό, στεγνό και καλά αεριζόμενο σημείο εκτός εμβέλειας παιδιών.
- Προστατέψτε τη φιάλη αερίου από την ηλιακή ακτινοβολία και ποτέ μην την εκθέτετε σε θερμοκρασίες πάνω από τους 50°C.
- Εάν η συσκευή δεν χρησιμοποιηθεί για μεγάλο χρονικό διάστημα ή εάν μεταφερθεί, πρέπει να ξεβιδώνεται πάντα το δοχείο αερίου.
- Τα επαναχρησιμοποιήσιμα δοχεία πρέπει να γεμίζουν αποκλειστικά από εξουσιοδοτημένες ειδικές επιχειρήσεις. Η επαναπλήρωση με ακατάλληλο τρόπο μπορεί να οδηγήσει σε σοβαρά ατυχήματα.
- Κατά βάση πρέπει να τηρούνται οι εθνικές προδιαγραφές για τη μεταφορά και για την αποθήκευση.

ΑΝΑΚΥΚΛΩΣΗ

Παραδώστε τις συσκευές που δεν λειτουργούν πλέον στα ειδικά σημεία συλλογής για ανακύκλωση. Μην τις απορρίπτετε μαζί με τα οικιακά απορρίμματα. Θα λάβετε περαιτέρω πληροφορίες στις αντίστοιχες αρχές. Απορρίπτετε τη συσκευασία σύμφωνα με τον τύπο υλικού καθώς και με τις τοπικές, ισχύουσες στον τόπο σας προδιαγραφές.

UVOD

Važno: Pozorno pročitajte upute za uporabu kako biste se dobro upoznali s uređajem prije priključivanja plinskog spremnika. Sačuvajte upute radi kasnije uporabe.

SIGURNOSNE NAPOMENE**Mjere opreza prije priključivanja plinske boce**

- Koristite isključivo opisane spremnike/dijelove plamenika.
- Korištenje nepreporučenih spremnika/dijelova plamenika može biti opasno.
- Koristite isključivo propisane rezervne dijelove.
- Ne priključujte bocu plina ako prethodno niste pročitali upute navedene na njoj.
- Prije priključivanja plinskog spremnika, provjerite jesu li brtve (između regulatora tlaka i plinskog spremnika) postavljene i u dobrome stanju.
- Ne koristite uređaj ako su brtve oštećene ili istrošene. Ne koristite uređaj koji propušta ili je oštećen, ili koji ne radi ispravno.
- Pregledajte postoje li oštećenja na crijevima.
- Ne koristite uređaj ako je bilo koji dio oštećen.
- Plinsku bocu zamijenite odnosno priključite na dobro prozračenom mjestu, po mogućnosti na otvorenom i daleko od mogućih izvora plamena, kao što je otvoreni plamen, plamen za paljenje, električna kuhala te daleko od ostalih osoba.
- Prije priključivanja plinske boce zatvorite regulator na ručici.
- Obavezno provjerite nepropusnost svih spojnih mjesta i osigurajte da su spojevi uvijek nepropusni prije paljenja plamenika.
- Zabranjeno je pušenje prilikom priključivanja plinske boce. Pridržavajte se naputaka za zamjenu spremnika. Montažu uvijek započnite od plinskog spremnika.
- Pripazite na zagrijavanje plinske boce ili prljanje crijeva. Prema potrebi zamijenite pribor.

Radni uvjeti

- Uređaj postavite tako da ne može pasti, niti se prevrnuti.
 - Kako biste spriječili opasnost od curenja tekućeg plina, plinsku bocu držite isključivo okomito.
 - Uređaj se ne smije koristiti ispod površine zemlje.
 - Ne postavljajte uređaj pored izvora topline (radijatora, pećnica, otvorenog plamena i sl.).
 - Koristite ga samo u dobro prozračenim prostorijama, pri čemu treba poštivati važeće propise:
 - za zbrinjavanje eksplozivnog zraka
 - za sprječavanje prikupljanja opasnih količina nesagorjelog plina
 - Radite samo daleko od zapaljivih tvari ili masnih materijala.
 - Nosite nemasnu odjeću.
 - Pripazite da ne udahnete nikakve pare. Prilikom lemljenja se mora koristiti uređaj za usisavanje.
 - Uvijek pri lemljenju koristite zaštitne naočale.
 - U slučaju prekida rada obavezno zatvorite dio plamenika.
 - Tijekom uporabe uređaj ne ostavljajte bez nadzora, jer ako bi se plamen ugasio, postoji opasnost od curenja plina, što bi onda predstavljalo izvor opasnosti.
 - Uređaj obavezno držite dalje od dohvata djece.
 - Pri korištenju nove plinske boce i hladnog uređaja, oblik plamena može biti nepravilan, ali će se nakon kratkog vremena ispraviti.
 - Nakon uporabe uređaja, čak i ako je samo kratko korišten, ne dodirujte plamenik kako se ne biste opekli.
- OPREZ! Dostupni dijelovi mogu biti vrlo vrući. Djecu držite dalje od uređaja. Svaki put kada napustite uređaj, morate zatvoriti ventil boce i hladnog uređaja, oblik plamena može biti nepravilan, ali će se nakon kratkog vremena ispraviti.**

Postupanje u slučaju propuštanja

Ako iz vašeg uređaja izlazi plin (ako osjetite smrad plina odn. ako se pri ispitivanju nepropusnosti pojave mjehurići), odmah zatvorite ventil na boci, iznesite uređaj van, na mjesto s dobrom cirkulacijom zraka i bez izvora plamena, gdje ćete moći potražiti i ukloniti mjesto propuštanja. Nepropusnost uređaja provjeravajte isključivo na otvorenom. Za traženje mjesta propuštanja ne koristite plamen, već isključivo sprej za traženje mjesta propuštanja ili otopinu sapunice! Uređaj držite pod nadzorom sve dok ne izađe sav plin.

ZNAČENJE SIMBOLA

= Palnja, vruće



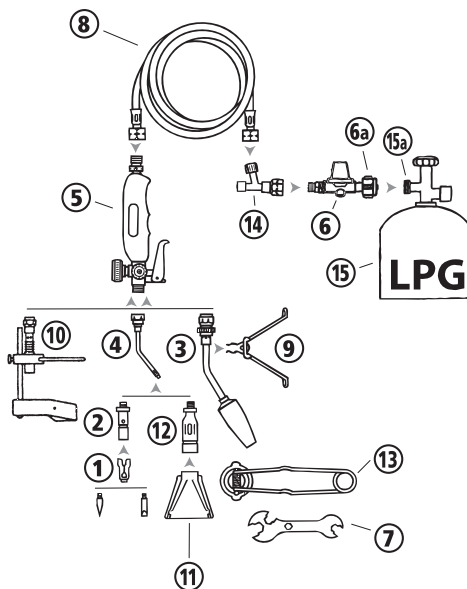
= Nosite zaštitne naočale



= Pročitajte upute za uporabu

OZNAČAVANJE DIJELOVA / OPSEG ISPORUKE

- 1 Adapter za lemilicu sa
2 natična bakrena vrha
- 2 plamenik za točkasto lemljenje 14 mm
- 3 plamenik za turbo lemljenje 28 mm odnosno
plamenik za turbo lemljenje 22 mm
- 4 Cijev plamenika
- 5 Ručica sa sigurnosnim štednim ventilom
- 6 Regulator propana
- 6a Ugrađena brtva
(ne postoji u svim izvedbama / zemljama)
- 7 Ključ za plamenik
- 8 Crijevo, unutarnji promjer 4 mm, priključak,
obostrano, R3/8", dužina 2 m
(maks. dozvoljena dužina: 5 m)
- 9 Postolje plamenika
- 10 Meka lemilica 250 g, kovano od bakra s
napravom za postavljanje
- 11 Adapter za skidanje boje plamenikom, širina
50 mm
- 12 Plamenik za lemljenje 22 mm
- 13 Sigurnosni dio za paljenje
- 14 Zaštita protiv lomljenja crijeva (dodatna
oprema)
- 15 LPG višenamjenska boca
(nije sadržana u opsegu isporuke)
- 15a Ugrađena brtva
(ne postoji u svim izvedbama / zemljama)



Neke pojedivosti na slikama u ovom priručniku možda ne odgovaraju u potpunosti isporučenom uređaju. Proizvođač pridržava mogućnost provođenja eventualnih promjena bez prethodne najave.

NAMJENA / PRIMJENA SUKLADNO PROPISIMA

Ovaj turbo komplet za lemljenje je univerzalni uređaj za tvrdo i meko lemljenje bez kisika iz boce, kao i za zagrijavanje, smanjivanje i skidanje boje plamenom. Svaka drugačija uporaba ili svaka izmjena na uređaju smatra se suprotnom namjeni, nosi sa sobom značajnu opasnost od nezgoda i stoga je zabranjena.

Uređaj se smije koristiti isključivo s propanom, smjesom propana/butana i odgovarajućim regulatorom konstantnog protoka. Koristite isključivo LPG višenamjenske boce. Priključivanje drugih vrsta plinskih spremnika je opasno. Obrtnici prilikom korištenja ovog uređaja moraju koristiti zaštitu od lomljenja crijeva (br. art. 035925E). To se preporučuje i za korištenje u domu. Zaštita se može dobiti od proizvođača.

Namjena pojedinih dodataka:

- Adapter za lemilicu s 2 natična bakrena vrha (crtež dijelova, br. 1): za korištenje kao lemilice.
- plamenik za točkasto lemljenje (crtež dijelova, br. 2): za fino, precizno lemljenje.
- plamenik za turbo lemljenje (crtež dijelova, br. 3): može se univerzalno koristiti, a zbog vrlo kratkog plamena može se posebno koristiti za smanjivanje i za lemljenje kapilarnih napuklina kod sanitarnih instalacija i instalacija grijanja.
- meka lemilica 250 g (crtež dijelova, br. 10): specijalno prikladno za meko lemljene spojeve na olucima, odvodnim cijevima i krovnim pokrivkama od bakra, pocinčanog čeličnog lima i titanskog pocinčanog lima debljine do 1 mm.
- adapter za skidanje boje plamenom 50 mm (crtež dijelova, br. 11): za uklanjanje boje.
- plamenik lemilice 22 mm (crtež dijelova, br. 12): standardni plamenik lemilice za tvrdolemljenje, za opće primjene kod lemljenja, te zagrijavanje i skidanje plamenom.

TEHNIČKI PODACI KOMPLET TURBO LEMILICE 030900

Temperatura plamena	do 2000°C
Radna temperatura	do 800°C Radna temperatura određuje vrstu lema i sredstva za taljenje iz ROTHENBERGER programa za industriju.
Vrsta plina	Propan, smjesa propan/butan
Kategorija uređaja	Propan pri tlaku pare
Tlak plina	maks. 4 bar, 8 kg/h
Promjer sapnice na ručici:	0,25 mm
Potrošnja / Snaga / promjer sapnice plamenika	Turbo plamenik 28 mm: > 540 g/h / 7,56 kW / 0,4 mm Turbo plamenik 22 mm: > 260 g/h / 3,64 kW / 0,35 mm plamenik lemilice od 22 mm: > 260 g/h / 3,64 kW / 0,35 mm plamenik za točkasto lemljenje od 14 mm: > 160 g/h / 2,24 kW / 0,1 mm plamenik za lemljenje, 17 mm: > 200 g/h / 2,8 kW / 0,25 mm
Oznaka plamenika: ispusnog ventila/ ručice plamenika	28 mm Ø Turbo: P28RT, 22 mm Ø Turbo: P22RT 22 mm Ø: P22R, 14 mm Ø: P14R, 17 mm Ø: P17R ROTHENBERGER Industrial P
Uređaj se ne smije koristiti bez regulatora konstantnog protoka. Koristite uređaj samo s LPG višenamjenskim bocama i samo vani odnosno u dobro prozračenim prostorima! Držite djecu dalje od uređaja!	

HR

UPORABA**PRIKLJUČIVANJE NA PLINSKU BOCU**

Kako biste priključili uređaj na plinski spremnik, postupite na slijedeći način.

- Prije početka rada provjerite jesu li svi ventili zatvoreni
- Provjerite jesu li brtve (između regulatora tlaka i plinskog spremnika, br. 6a, 15a) postavljene i u dobrom stanju. Brtva se - ovisno o izvedbi / zemlji - može nalaziti u priključku na regulatoru tlaka, u priključku na plinskoj boci ili u oba priključka. Ako niste sigurni, obratite se vašem regionalnom trgovcu plinom.
- Provjerite stanje crijeva (8) i regulatora (6) svaki put prije uporabe uređaja. Nemojte koristiti crijevo ili regulator na kojima postoje oštećenja ili tragova habanja.
- Spojite regulator tlaka (6) s plinskom bocom (15). Pazite pritom na ispravni smjer okretanja navoja (ovisi o zemlji, obično je lijevi).
- Montirajte zatim zaštitu protiv lomljenja crijeva (14), ako postoji.
- Spojite plinsko crijevo s regulatorom tlaka i s ručicom (5). Navoji na crijevu i priključku za crijevo su lijevi navoji.
- Montirajte željene dodatke.
- Pritegnite spojeve priloženim ključem za plamenik (7). Ne koristite prekomjernu silu, da ne biste previše okrenuli navoje i oštetili ih.
- Otvorite ventil na boci. Provjerite jesu li svi spojevi zabrtvljeni. U tu svrhu upotrijebite sprej za traženje propuštanja ili otpinu sapuna. Eventualno pritegnite spojeve.
- Nemojte koristiti uređaj ako sumnjate da sistem propušta.

PALJENJE I PODEŠAVANJE PLAMENIKA

Postupite na slijedeći način, da biste upalili uređaj i podesili plamen.

- Prvo otvorite ventil na boci, a zatim regulacijski ventil na uređaju. Pri tome pazite na strelicu koja pokazuje smjer okretanja (+: u smjeru suprotnom od kazaljke na satu r: u smjeru kazaljke na satu).
- U slučaju manjih plamenika i svježe napunjene boce, kratko pričekajte kako bi izašao sav zatvoreni zrak.
- Zapalite plamen na donjem rubu otvora plamenika (pomoću isporučenog sigurnosnog upaljača ili plinskog upaljača).

- Dodatno otvorite plinski ventil na rukohvatu.
- Radni plamen ostaje sačuvan kada ne stišćete ručicu za plin. Prilikom stiskanja poluge štednog ventila nastaje pojačani plamen.
- Kod kraćih prekida rada otpustite ručicu za plin.
- Odlažite plamenik samo na isporučeni stalak.
- Izbjegavajte opterećenja uslijed zakretanja crijeva.

ZAVRŠETAK RADA - ODLAGANJE PLAMENIKA

- Nakon uporabe prvo zatvorite ventil na plinskoj boci.
- Međutim, koristite uređaj još tako dugo odn. ne odlažite ga dok se ne potroši preostala količina plina iz crijeva i plamen se ugasi.
- Nakon gašenja plamena zatvorite gumb za regulaciju plina.
- Ostavite uređaj da se ohladi, jer se izvjesni dijelovi uređaja već pri veoma kratkom korištenju mogu vrlo zagrijati.
- Uređaj demontirajte i pakirajte samo kada se ohladi.

ODRŽAVANJE I SKLADIŠTENJE



ZAMJENA PLINSKE BOCE

- Plinski spremnik zamjenjujte na otvorenom prostoru i na dostatnom rastojanju od svih izvora paljenja i drugih osoba.
- Zatvorite ventil boce i ventil uređaja.
- Ako je uređaj radio, provjerite lei se plamen ugasio i pustite uređaj da se potpuno ohladi.
- Ponovo odvijte regulator plina i uklonite ga.
- Postupite kao u točki 'Priključivanje na plinsku bocu'.

ČIŠĆENJE

Redovno čistite uređaj suhom krpom. Nemojte koristiti agresivna abrazivna sredstva za čišćenje niti otapala ili benzin. Bakreni vrhovi lemilice se moraju čistiti plovućem ili mokrom spužvom.

OPĆE ODRŽAVANJE

- Uređaj ne zahtijeva održavanje.
- Sapnica ne zahtijeva čišćenje.
- Ne provodite nikakve izmjene na uređaju.
- Popravke smiju izvoditi samo servisne radionice, tj. kontaktirajte proizvođača. Adresa je navedena straga.

UVJETI SKLADIŠTENJA I TRANSPORTA

- U slučaju nekorištenja uređaj skladištite na sigurnom, hladnom, suhom i dobro prozračenom mjestu. van dohvata djece.
- Plinsku bocu čuvajte od sunčevog zračenja i nikada ja ne izlažite temperaturama iznad 50°C.
- Ako se uređaj ne koristi duže vrijeme ili ako se transportuje, plinski spremnik se uvijek mora odviti.
- Višekratne spremnike smiju puniti samo ovlaštene stručne tvrtke. Nestručno ponovno punjenje može izazvati teške nesreće.
- Moraju se poštivati nacionalni propisi u svezi s transportom i skladištenjem.

RECIKLIRANJE

Uređaje koji se više ne mogu koristiti radi recikliranja predajte na mjestu za prikupljanje iskoristivih stvari. Nemojte ih bacati u kućno smeće. Dodatne informacije možete saznati od nadležne komunalne službe. Ambalažu zbrinite prema vrsti materijala sukladno vašim važećim lokalnim propisima.

BEVEZETÉS

Fontos: Gondosan olvassa el a használati útmutatót, ismerje meg a berendezést mielőtt csatlakoztatja a gáztartályra. Későbbi használat céljából tartsa meg az útmutatót.

BIZTONSÁGTECHNIKAI ÚTMUTATÓ**Intézkedések a gázipalack csatlakoztatása előtt**

- Kizárólag a leírt tartályokat/égőelemeket használja.
- A nem ajánlott tartályok/égőelemek használata veszélyes lehet.
- Csak az előírt tartalék-alkatrészeket használja.
- Sohasse csatlakoztasson gázipalackot, amelynél előzetesen nem olvasta el a rajta található utasításokat.
- A gáztartály csatlakoztatása előtt győződjön meg arról, hogy a tömítés be van szerelve (a nyomásszabályzó és a gáztartály között) és jó állapotban van.
- Soha ne használja a készüléket sérült vagy elkopott tömítésekkel. Soha ne használja a készüléket, ha szivárog, vagy sérült, vagy nem rendeltetésszerűen működik.
- Ellenőrizze a tömlőket esetleges sérülésekre.
- A készüléket sohasse vegye használatba megsérült részekkel.
- A gázipalackot jól szellőztetett helyen, lehetőleg a szabadban, minden lehetséges szikraforrástól, például nyílt lángtól, gyújtólángoktól, elektromos főzőkészülékektől távol, az emberektől messze cserélje ki ill. csatlakoztassa.
- Zárja be a szabályozót a fogantyún, mielőtt csatlakoztatna egy gázipalackot.
- Mindig győződjön meg az összes csatlakoztatási hely tömítettségéről, és mindig ügyeljen arra, hogy a kapcsolat gázzal szemben tömített legyen, mielőtt a gázegőt meggyújtana.
- A gázipalack csatlakoztatása során dohányozni tilos. Vegye figyelembe a tartálycserére vonatkozó utasításokat. Az összeszerelést mindig a gáztartálytól kezdje.
- Vigyázzon a gázipalack felmelegedésére vagy a tömlők átégésére. Adott esetben cserélje ki a tartozékokat

Üzemeltetési körülmények

- A készüléket úgy kell felállítani, hogy kizárt legyen annak eldőlése vagy leesése.
- A folyadékszivárgás veszélyének elkerüléséhez a gázipalackot csak merőlegesen állva használja.
- A készüléket nem szabad a föld alatt használni.
- A készüléket tilos hőforrások (fűtés, kemence, nyílt láng, és hasonló) közelében felállítani.
- A készüléket csak jól szellőztetett helyiségekben használja, ahol érvényesek az alábbiakra vonatkozó nemzeti előírások:
 - Az égéshez szükséges levegő biztosítása;
 - Az el nem égett gázok veszélyes mennyiségben történő felgyülemelésének megakadályozása
- A készüléket éghető vagy zsíros anyagoktól csak távol szabad üzemeltetni
- Viseljen zsírintes védőruházatot.
- Ügyeljen arra, hogy nem lélegez be gőzöket. Forrasztó munkáknál elszívót kell használni.
- Mindig használjon védőszemüveget a forrasztómunkáknál.
- Munkamegszakítások esetén mindig el kell zárni az égőelemet.
- A készüléket üzemelése közben tilos felügyelet nélkül hagyni, mivel a láng esetleges kialvásakor gáz áramolhat ki a készülékből, ami veszélyforrást jelenthet.
- A készüléket gyermekektől mindig elzárva kell tárolni, és meg kell akadályozni a gyermekeknek a készülékhez való hozzáférést.
- Új gázipalack és hideg készülék alkalmazásakor rendszertelen láng keletkezhet, amely rövid idő után alábbhagy.
- A készülék használata után - még ha rövid ideig történt is - ne érintse meg az égőt, hogy elkerülje az égési sérüléseket.

VIGYAZAT! A hozzáférhető részek nagyon forróak lehetnek. Gyermekeket távol kell tartani a készüléktől. A készülék minden elhagyása során el kell zárni a palackszelepet, valamint a gépet biztosítani kell jogoslatlan használatbavétel ellen.

Viselkedés szivárgás esetén

Ha a készülékből gáz lép ki (gázzagot érez ill. buborékképződést lát), azonnal zárja el a palackszelepet, vigye ki egy jó szellőzéssel rendelkező, szikraforrástól távol lévő helyre, ahol a gázszivárgást azonosítani tudja és meg tudja szüntetni. A készülék tömítettségét csak a szabadban ellenőrizze. Sohasse keresse a szivárgást lánggal, használjon erre a célra szivárgáskereső sprayt vagy szappan-oldatot! Addig figyelje meg a berendezést amíg teljesen el nem távozott a gáz.

JELMAGYARÁZAT

= Figyelem forró



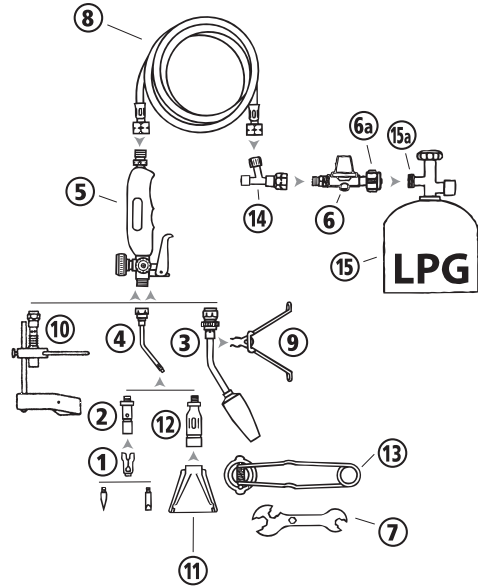
= Viseljen védőszemüveget!



= Kérjük olvassa el a használati utasítást

ALKATRÉSZ MEGNEVEZÉS / SZÁLLÍTÁSI TERJEDELEM

- 1 Forrasztópáka-előtét
- 2 Rézsodort hegyekkel
- 3 28 mm Turbó lángszóró ill.
22 mm Turbó lángszóró
- 4 Égőcső
- 5 Kézi fogantyú biztonsági szeleppel
- 6 Propán-szabályozó
- 6a Beépített tömítés
(nincs minden változatban / országban)
- 7 Égőkulcs
- 8 Csővezeték, belső átmérő 4 mm, kétoldali
csatlakozó R3/8", 2 m hosszú
(max. megengedett hosszúság: 5 m)
- 9 Égőtároló
- 10 Lágýforrasztó páka 250 g, rézzel kovácsolt,
felállító berendezéssel
- 11 Festék leégető előtét, 50 mm széles
- 12 22 mm forrasztólámpa
- 13 Biztonsági gyújtó
- 14 Tömlőtörés biztosíték (speciális tartozék)
- 15 LPG többcélú palack
(nincs a szállítási terjedelemben)
- 15a Beépített tömítés
(nincs minden változatban / országban)



Lehet, hogy a jelen kézikönyvben található ábrák egyes részletei nem pontosan olyanok, mint a szállított készüléken. A gyártó fenntartja magának azt a lehetőséget, hogy az esetleges módosításokat előzetes bejelentés nélkül hajtsa végre.

HASZNÁLATI CÉL / RENDELTETÉSSZERŰ HASZNÁLAT

Ez a Turbó forrasztókészlet egy univerzális készülék kemény- és lágýforrasztáshoz palackos oxigén nélkül, valamint melegítésre, zsugorításra és leégetésre alkalmas. Minden más alkalmazás vagy a készülék megváltoztatása rendeltetésellenesnek számít, és jelentősen növeli a balesetveszélyt, ezért tiltott.

Ez a készülék kizárólag propán vagy propán-bután keverékkel használható egy megfelelő állandó-szabályzó alkalmazása mellett. Kizárólag LPG többcélú palackokat használjon. Veszélyes lehet, ha másfajta nyomás alatti gázpalackot próbál meg csatlakoztatni.

Ipari alkalmazás esetén a készülékhez tömlőtörés biztosítékot is használni (cikk.sz. 035925E) kell. Ez otthoni alkalmazásokhoz is ajánlott. A biztosíték a gyártónál kapható.

Az egyes rátétek használati céljai:

- Forrasztópáka-előtét 2 rézsodort hegygel (alkatrészjel, 1. sz.): Forrasztópáka-ként való használatra.
- Ponthegeesztő (alkatrészjel 2. sz.): finom, pontos forrasztásokhoz.
- Turbó lángszóró (alkatrészjel 3. sz.): univerzálisan használható a nagyon rövid láng miatt, különösen zsugorításhoz és kapilláris résforrasztáshoz a szaniter- és fűtésszerelő szakmában.
- Lágýforrasztó páka 250 g (alkatrészjel 10. sz.): speciálisan réz, cinkelt acél és titáncink lemezekből lévő ereszcatornák, ejtőcsövek és tetőborítások lágýforrasztásához 1 mm vastagságig.
- Festék-leégető előtét 50 mm (alkatrészjel 11. sz.): festék eltávolításához.
- Forrasztó páka 22 mm (alkatrészjel 12. sz.): általános forrasztó kemény forrasztáshoz, általános forrasztási munkákhoz, valamint melegítéshez és leégetéshez.

TECHNIKAI ADATOK TURBÓ FORRASZTÓKÉSZLET 030900

Lánghőmérséklet	2 000°C fokig
Munkahőmérséklet	800°C fokig A munkahőmérsékletből adódnak a használható forraszok és folyósító anyagok a ROTHENBERGER ipari programból.
Gáztípus	Propán, propán-bután keverék
Készülékkategória	Propán gőznyomáskor
Gáznyomás	max. 4 bar, 8 kg/h
Fúvókaátmérő fogantyú:	0,25 mm
Fogyasztás / teljesítmény / Fúvókaátmérő égő	28 m turbó-égő: > 540 g/h / 7,56 kW / 0,4 mm 22 m turbó-égő: > 260 g/h / 3,64 kW / 0,35 mm 22 mm forrasztóégő > 260 g/h / 3,64 kW / 0,35 mm 14 mm ponthegeztő: > 160 g/h / 2,24 kW / 0,1 mm 17 mm pákaégő > 200 g/h / 2,8 kW / 0,25 mm
Égő megjelölése a csapoló szelepé / égőfogantyúé	28 mm Ø Turbó: P28RT, 22 mm Ø Turbó: P22RT 22 mm Ø: P22R, 14 mm Ø: P14R, 17 mm Ø: P17R ROTHENBERGER Industrial P
Állandó-szabályzó nélkül a készülék nem helyezhető üzembe. A készüléket kizárólag LPG többcélu palackokkal és csak a szabadban ill. jól szellőztetett helyiségekben használja! Gyermeketek távol kell tartani a készüléktől!	



ALKALMAZÁS



CSATLAKOZTATÁS GÁZPALACKRA

A készüléket a következőképpen csatlakoztassa a gázipalackhoz:

- Győződjön meg róla, hogy valamennyi szelep be van zárva
- Győződjön meg arról, hogy a tömítés be van szerelve (a nyomásszabályzó és a gáztartály között, 6a, 15a sz.) és jó állapotban van. A tömítés - változat / ország szerint - a nyomásszabályzó csatlakozásában, a gázipalack csatlakozásában vagy mindkét csatlakozásban lehet. Kétség esetén forduljon a regionális gázkereskedőjéhez.
- A tömlő (8) és a szabályzó (6) állapotát a készülék minden használata előtt ellenőrizze. Ne használjon olyan tömlőt vagy szabályzót, amely sérüléseket vagy elhasználódási jeleket mutat.
- Csatlakoztassa a nyomásszabályzót (6) a gázipalackhoz (15). Itt ügyeljen a menet megfelelő forgásirányára (országokénti eltérések lehetségesek, általában balra).
- Ha van, ezt követően szerelje fel a tömlőtörés biztosítékot (14).
- Csatlakoztassa a gáztömlőt a nyomásszabályzóhoz és a fogantyúhoz (5). A tömlővezeték és a tömlő-csatlakozás menetei balmenetese.
- Szerelje fel a kívánt feltételeket.
- Húzza meg a csatlakozást a mellékelt égőkulccsal (7). Ne fejtessen ki túlzott erőt, hogy a menetek ne csavarodjanak túl és ne sérüljenek meg.
- Nyissa ki a palackszelepet. Győződjön meg arról, hogy valamennyi csatlakozás tömített. Ehhez használjon szivárgáskereső sprayt vagy szappan-lúgot. A csatlakozásokat esetleg után kell húzni.
- Ne használja a készüléket, ha a rendszer tömítetlen.

AZ ÉGŐ MEGGYÚJTÁSA ÉS BEÁLLÍTÁSA

A berendezés meggyújtásához és a láng beállításához az alábbiak szerint járjon el:

- Először a palackszelepet, majd azt követően a készüléken található beállító szelepet nyissa ki. Itt ügyeljen a bejelölt forgási irányra (+: az óramutató járásával ellentétesen -: az órajárás irányába).
- Főleg kisebb égőknél és frissen töltött palacknál várjon egy kicsit, hogy a bezárt levegő ki tudjon áramolni.
- A lángot az égőszáj alsó peremén gyújtsa be (a mellékelt biztonsági gyújtóval vagy a gázgyújtóval).
- Nyissa ki tovább a gázszelepet a fogantyún.

- A gázkar használata nélkül megmarad a beállított láng. A takarékosági szelepkar megnyomása esetén erősebb láng keletkezik.
- Rövid munkamegszakításoknál engedje el a gázkart.
- Az égőt mindig a mellékelt égőalátétre helyezze le.
- A tömlő forgó igénybevételét el kell kerülni.

A MUNKA BEFEJEZÉSE - AZ ÉGŐ LEÁLLÍTÁSA

- Használat után először a gázpalack szelepjét kell elzárni.
- A készüléket azonban olyan sokáig kell használni, illetve nem szabad hamarabb letenni, amíg a maradék gázmennyiség a tömlőből el nem fogyott és a láng el nem aludt.
- A láng kialvása után zárja be a gázszabályzó fejet.
- Hagyja lehűlni a készüléket, mivel bizonyos készülékelemek már rövid használat után nagyon felmelegedhetnek.
- Csak lehűlt állapotban szabad szétszerelni és becsomagolni.

KARBANTARTÁS ÉS TÁROLÁS



A GÁZPALACK KICSERÉLÉSE

- A gázpalack kizárólag a szabadban és távol minden gyújtóforrástól és egyéb személytől cserélhető ki.
- Zárja be a palackszelepet és a készülékszelepet.
- Ha a készüléket használta, ellenőrizze, hogy a láng kialudt-e és hagyja teljesen lehűlni a készüléket.
- Csavarozza le a gázszabályzót és távolítsa el.
- A 'Csatlakoztatás gázpalackhoz' fejezet szerint járjon el.

TISZTÍTÁS

A készülék burkolatát rendszeresen száraz ronggyal tisztítsa meg. Ne használjon súrolószert, oldószert, vagy benzint. A réz forrasztó hegyeket horzsakövel vagy egy nedves szivaccsal kell tisztítani.

ÁLTALÁNOS KARBANTARTÁS

- A készülék karbantartást nem igényel.
- A fűvóka nem igényel tisztítást.
- Ne hajtson végre módosításokat a készüléken.
- Javításokat csak szakműhelyek végezhetnek, ill. lépjen kapcsolatba a gyártóval. Az elérhetőséget a hátoldalon találja.

TÁROLÁSI ÉS SZÁLLÍTÁSI KÖRÜLMÉNYEK

- A készüléket biztonságos, hűvös, száraz és jól szellőztetett helyen tárolja, amikor nem használja, ahol gyermekek nem férhetnek hozzá.
- A gázpalackot közvetlen napsugárzástól védeni kell, soha ne tegye ki 50 °C fölötti hőmérséklet hatásának.
- Ha a készüléket hosszabb ideig nem használja vagy szállítja azt, úgy a gáztartályt mindig le kell csavarozni.
- A többcélú tartályokat kizárólag erre jogosult szaküzemek tölthetik meg. A szakszerűtlen újratöltés súlyos balesetekhez vezethet.
- Alapvetően be kell tartani a szállításra és tárolásra vonatkozó nemzeti szabályokat.

ÚJRAHASZNOSÍTÁS

A már nem használható készülékeket adja le újrahasznosítás céljából egy megfelelő gyűjtőhelyen. Nem ártalmatlanítható a háztartási hulladékokkal együtt. További információkat a témáért felelős hatóságtól kaphat. Az anyag típusának és a helyi, országos szabályozásoknak megfelelően ártalmatlanítsa a csomagolást.

INNGANGUR

Mikilvægt: Lesið þessar notkunarleiðbeiningar vandlega til þess að fá allar upplýsingar um tækið áður en þið festið gasilátið við. Geymið leiðbeiningarnar til þess að geta lesið þær aftur.

ÖRYGGISLEIÐBEININGAR**Ráðstafanir áður en glasflaskan er fest við**

- Notið einungis ílát/brennarahluta sem lýst er.
- Notkun íláta/brennarahluta, sem ekki er mælt með, getur verið hættuleg.
- Notið einungis varahluta sem ætlast er til að séu notaðir.
- Festið aldrei glerflösku við án þess að lesa meðfylgjandi leiðbeiningar.
- Áður en þið festið gasilátið við skuluð þið ganga úr skugga um að þéttingin (á milli þrýstistillis og gasilátsins) sé til staðar og í lagi.
- Notið ekki tæki sem er með skemmdum eða slitnum þéttingum. Notið ekki tæki sem er með leka eða skemmt eða virkar ekki samkvæmt fyrirmælum.
- Gangið úr skugga um að slangan sé ekki skemmd.
- Aldrei má taka tæki með skemmdan hluta í notkun.
- Skiptið um eða festið glasflöskuna á vel loftræstu svæði, helst úti við og í fjarlægð frá öllum hugsanlegum kveikjugjöfum, s.s. opnum eldi, logum, rafmagnseldunarbúnaði og í fjarlægð frá öðrum einstaklingum.
- Lokið stillinum á handfanginu áður en gasflaska er fest við.
- Gangið úr skugga um að öll samskeyti séu þétt og gætið þess að gasþétt tenging sé til staðar áður en kveikt er á brennararum.
- Ekki má reykja þegar gasflaskan er fest við. Farið eftir leiðbeiningum fyrir skiptingu íláts Samsetninguna skal alltaf hefja með því að koma gasilátinu fyrir.
- Gætið þess að gasflaskan hitni ekki eða slöngurnar brennist. Skiptið um viðbótarbúnað ef þörf er á

Notkunaráðstæður

- Komið tækinu þannig fyrir að það geti ekki fallið til hliðar eða niður.
- Til að koma í veg fyrir vökvaleka skal einungis nota gasflöskuna í lóðréttri stöðu.
- Tækið má ekki nota neðanjarðar.
- Tækið má ekki vera nálægt hitagjöfum (miðstöð, ofni, opnum eldi o.s.frv.).
- Notið einungis í vel loftræstum rýmum, og fara skal eftir reglum viðkomandi lands:
 - varðandi meðhöndlun brunalofts
 - til að forðast samansöfnun hættulegs magns af óbrenndu gasi
- Tækið má einungis nota í mikilli fjarlægð frá eldfimnum efnum eða feiturum efnum.
- Notið hlífðarfatnað sem er laus við fitu.
- Gætið þess að anda ekki að ykkur gufum. Við lóðunarvinnu á að nota sogbúnað.
- Við lóðunarvinnu á alltaf að nota hlífðargleraugu.
- Þegar hlé er gert á vinnunni skal alltaf loka brennarahlutanum.
- Meðan á notkun stendur skal ekki skilja tækið eftir eftirlitslaust; ef loginn er slökktur getur myndast gas en það getur haft í för með sér hættu.
- Tækið verður alltaf að vera í fjarlægð frá börnum og þess skal gætt að þau hafi ekki aðgang að því.
- Þegar ný gasflaska er notuð og tækið er kalt getur myndast óstöðugur logi sem slökknar eftir stutta stund.
- Eftir notkun tækisins, einnig ef um stutta notkun er að ræða, má ekki snerta brennarann til að koma í veg fyrir bruna.

VARUÐ! Aðgengilegir hlutir geta verið mjög heitir. Haldið börnum í fjarlægð frá tækinu. Þegar farið er frá tækinu skal alltaf loka flöskulokanum og verja tækið gegn óleyfilegri notkun.

Aðgerðir ef um leka er að ræða

Ef gas losnar frá tækinu (gaslykt eða loftbólur myndast við þéttningu) skuluð þið strax loka flöskulokanum og fara út með tækið á stað þar sem mikil hreyfing er á loftinu og engir kveikjugafar eru nálægt, þar sem hægt er að finna lekann og fjarlægja hann. Þéttningu á tækinu skal einungis framkvæma utandyra. Notið aldrei loga til að finna leka heldur notið úða til að finna leka eða sápuþöndur! Fylgist með tækinu alveg þangað til allt gas er horfið.

ÚTSKÝRING Á TÁKNUM

= Viðvörðun heitt



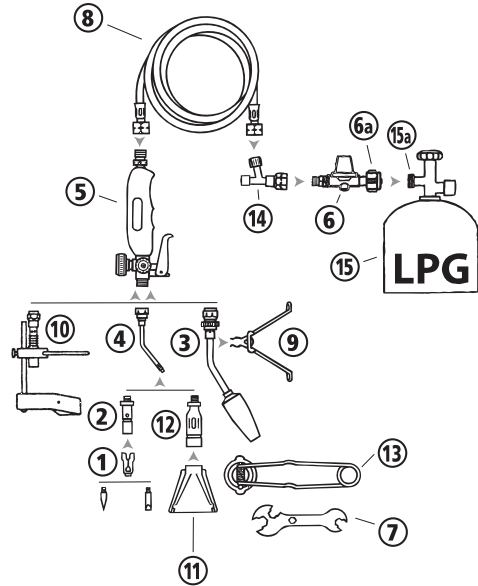
= Notið hlífðargleraugu



= Lesið notkunarleiðbeiningar

LÝSING Á HLOTUM / MÓTTEKNIR HLUTAR

- 1 Lóðboltaukabúnaður með 2 koparendum
- 2 14 mm punktabrennari
- 3 28 mm túrbóbrennari eða 22 mm túrbóbrennari
- 4 Brennaraleiðsla
- 5 Handfang með öryggissparloka
- 6 própanstillir
- 6a Innbyggð þétting (ekki í öllum gerðum/löndum)
- 7 brennaralykill
- 8 Slönguleiðsla, innanmál 4 mm, tengi báðum megin R3/8", lengd 2 m (leyfileg hámarks lengd: 5 m)
- 9 Brennarastandur
- 10 Lóðbolti fyrir veika lóðun 250 g, úr kopar með stöðufestingu
- 11 Brennaraukabúnaður, 50 mm að breidd
- 12 22 mm Lóðunarbrunnari
- 13 Öryggiskveikjubúnaður
- 14 Umframflæðislöki (sérstakur viðbótarbúnaður)
- 15 Endurvinnanlegar LPG-flöskur (Fylgja ekki með sendingunni)
- 15a Innbyggð þétting (ekki í öllum gerðum/löndum)



Nokkur atriði teikninganna í handbókinni samsvara hugsanlega ekki nákvæmlega tækinu sem þið hafið í höndum. Framleiðandinn áskilur sér rétt til að breyta tækinu án þess að tilkynna um það sérstaklega.

FYRIRHUGUÐ NOTKUN / RÉTT NOTKUN

Þetta túrbólóðunarsett er margnota tæki fyrir sterka og veika lóðun án súrefnis á flöskum, sem og til að hita, minnka og brenna. Öll önnur notkun eða breyting á tækinu er ekki leyfileg og hefur í för með sér mikla hættu á slysum og er því ekki leyfileg.

Einungis má nota tækið með própan eða própan-bútan-blöndu og með viðeigandi stöðugum stilli. Einungis má nota endurvinnanlegar LPG-flöskur. Hættulegt getur verið ef þið reynið að tengja önnur gasilát við tækið.

Iðnaðarmenn verða að nota öryggisloka á slöngu (vörunr. 035925E). Einnig er mælt með því að hann sé notaður heima fyrir. Öryggislokinn fæst hjá framleiðanda.

Notkun einstakra viðhengishluta sem gert er ráð fyrir:

- Lóðboltaukabúnaður með 2 koparendum (hlutateikning nr. 1): fyrir notkun sem lóðbolti.
- Punktabrennari (hlutateikning nr. 2): fyrir smáa, nákvæma lóðunarvinnu.
- Túrbóbrennari (hlutateikning nr. 3): margnota og vegna mjög stutts loga hentar hann sérstaklega vel til að minnka og hárpípulóðun í hreinlætistækjum og hitunarbúnaði.
- Lóðbolti til veikrar lóðunar 250 g (hlutateikning nr. 10): sérstaklega fyrir tengingar með veikri lóðun fyrir þakrennur, fallpípur og þakplötur úr kopar, sinkhúðuðu stáli og titansinki allt að 1 mm að þykkt.
- Brennaraukabúnaður 50 mm (hlutateikning nr. 11): til að fjarlægja málningu.
- 22 mm lóðunarbrunnari (hlutateikning nr. 12): Hefðbundinn lóðunarbrunnari fyrir sterka lóðun, fyrir almenna lóðun og til að hita og brenna.

TÆKNILEGAR UPPLÝSINGAR TÚRBÓLÓÐUNARSETT 030900

Logahitastig	allt að 2000°C
Vinnsluhitastig	allt að 800°C Vinnsluhitastigið ákvarðar lóðmálm sem er notaður og vökva úr ROTHENBERGER Industrial-Programm.
Tegund gass	própan, própan-bútan-blanda
Flokkur tækis	própan við gufuþrýsing
Gasþrýstingur	hám. 4 bör, 8 kg/h
Pvermál stúts handfang:	0,25 mm
Notkun / afköst / þvermál stúts brennari	28 mm túrbóbrennari: > 540 g/h / 7,56 kW / 0,4 mm 22 mm túrbóbrennari: > 260 g/h / 3,64 kW / 0,35 mm 22 mm lóðunarbrennari: > 260 g/h / 3,64 kW / 0,35 mm 14 mm punktabrennari: > 160 g/h / 2,24 kW / 0,1 mm 17 mm lóðboltabrennari: > 200 g/h / 2,8 kW / 0,25 mm
Auðkenni brennarans afhleypiloki/brennarahandfang	28 mm Ø túrbó: P28RT, 22 mm Ø túrbó: P22RT 22 mm Ø: P22R, 14 mm Ø: P14R, 17 mm Ø: P17R ROTHENBERGER Industrial P
Án stöðugs stillis má ekki taka tækið í notkun. Notið tækið einungis með endurvinnanlegum LPG-flöskum og einungis utandyra eða í vel loftræstum rýmum! Börn mega ekki vera nálægt tækinu!	

NOTKUN



GLASFLASKA FEST VIÐ

Til að festa tækið við gasilátið skuluð þið gera eftirfarandi:

- Gangið úr skugga um að allir ventlar séu lokaðir
- Gangið úr skugga um að þéttingin (á milli þrýstistillis og gasilátsins, nr. 6a, 15a) sé til staðar og í lagi. Þéttingin getur verið – allt eftir gerðum/landi – við tengingu þrýstistillis, tengingu gasflösku eða við báðar tengingarnar. Ef þið eruð ekki viss skuluð þið hafa samband við söluáðila gassins á ykkar svæði.
- Kanníð ástand slöngunnar (8) og stillisins (6) í hvert sinn sem tækið er notað. Ekki má nota slöngu eða stilli sem er skemmdur eða er með merki um slit.
- Tengid þrýstistillinn (6) við gasflöskuna (15). Athugið þá rétta snúningsátt skrúfgangans (hugsanlega er munur eftir löndum, venjulega til vinstri).
- Festið öryggislokann á slönguna (14) ef hann er til staðar.
- Tengid gasslönguna við þrýstistillinn og við handfangið (5). Skrúfgangur slöngunnar og slöngutengisins er vinstrihandarskrúfgangur.
- Festið þá viðhengishluti við sem óskað er eftir
- Notið meðfylgjandi brennaralykil (7) á tengingarnar. Beitið ekki of miklu afli svo að skúfgangurinn skemmist ekki.
- Opnið lokann fyrir gashylkið. Gangið úr skugga um að allar tengingar séu þéttar. Notið til þess úða til að finna leka eða sápuþóður. Hugsanlega þarf að herða tengingarnar betur.
- Notið ekki tækið ef kerfið er óþétt.

KVEIKJA Á OG STILLA BRENNARANN

Fylgið eftirfarandi leiðbeiningum til að kveikja á tækinu og stilla logann:

- Opnið fyrst lokann fyrir gashylkið og síðan stillilokann á tækinu. Gætið þá að merkttri snúningsátt (+: rangsælis –: réttsælis).
- Sérstaklega þegar um er að ræða litla brennara og flösku sem er nýbúið að fylla á verður að biða í stutta stund til þess að loft sem er lokað inni sleppi út.
- Kveikið á loganum við neðri brún brennaraopsins (með meðfylgjandi öryggiskveikibúnaði eða með gaskveikjara).

- Notið handfangið til að opna gaslokann frekar.
- Ef ekki er ýtt á gasgjöfina viðhelt stilltur logi. Með því að ýta á sparlokastöngina myndast sterkari lo-gi.
- Þegar gert er stutt hlé á vinnunni skal sleppa gasgjöfinni.
- Brennarann skal setja í meðfylgjandi geymsluhólk fyrir brennarann.
- Ekki má snúa of mikið upp á slönguna.

VINNU LOKIÐ – GENGIÐ FRÁ BRENNARANUM

- Eftir notkun skal fyrst loka gasflöskulokanum.
- Tækið skal nota þangað til og ekki má ganga frá því fyrr en gasið sem eftir er í slöngunni klárast og loginn sloknar.
- Þegar loginn hefur slokknað skal slökkva með gasstýrihappnum.
- Látið tækið kólna þar sem hlutar tækisins geta strax eftir stutta notkun verið orðnir mjög heitir.
- Tækið einungis í sundur og pakkíð þegar tækið er orðið alveg kalt.

VIÐHALD OG GEYMSLA



SKIPT UM GASFLÖSKU

- Einungis má skipta um gasflöskuna utandyra og í fjarlægð frá öllum kveikjugjöfum og öðrum einstaklingum.
- Lokið lokanum fyrir gashylkið og tækjalokanum.
- Ef tækið var í notkun skuluð þið ganga úr skugga um að loginn sé slokknður og tækið sé alveg orðið kalt.
- Skrófið gasstillinn af og fjarlægjið hann.
- Fylgið leiðbeiningum í hlutanum „Tenging gasflösku“.

HREINSUN

Hreinsið tækið reglulega með þurrum klút. Notið ekki sterkt svarfefni, leysiefni eða bensín. Koparlöðunarendana á að hreinsa með vikri eða blautum svampi.

ALMENNT VIÐHALD

- Tækið þarfnast ekki viðhalds.
- Ekki þarf að hreinsa stútinn.
- Gerið engar breytingar á tækinu.
- Látið framkvæma viðgerðir á fagverkstæðum eða hafið samband við framleiðandann. Sjá heimilisfang á bakhliðinni.

GEYMSLU- OG FLUTNINGSSKILYRÐI

- Þegar tækið er ekki í notkun skal geyma það á öruggum, köldum, þurrum og vel loftræstum stað, þar sem börn ná ekki til.
- Verjið gasflöskuna gegn sólargeislum og hún má aldrei vera við hærra hitastig en 50°C.
- Ef tækið er ekki notað í lengri tíma eða ef það er flutt verður að skrófa gasilátið af.
- Margnota ílát á eingöngu að láta fylla á hjá viðurkenndum þjónustuaðilum. Ef áfylling er ekki gerð á réttan hátt getur það valdið alvarlegum slysum.
- Fylgja skal landslögum varðandi flutning og geymslu.

ENDURVINNSLA

Tæki sem ekki er lengur hægt að nota skal fara með í endurvinnslu hjá endurvinnslu- og söfnunarstöð. Fleygið ekki með heimilissorpi. Frekari upplýsingar má fá hjá viðeigandi yfirvöldum. Fargið umbúðum í samræmi við gerð efnisins og samkvæmt gildandi reglum á þínu svæði.

INTRODUZIONE



Importante: Leggere il manuale d'uso attentamente, per acquisire familiarità con l'apparecchio prima di collegare la bombola del gas. Conservare le istruzioni, per poterle consultare nuovamente.

AVVERTENZE PER LA SICUREZZA



Operazioni da eseguire prima di collegare la bombola del gas

- Utilizzare esclusivamente le bombole/componenti del bruciatore descritti.
- L'uso di bombole/componenti del bruciatore non raccomandati può essere pericoloso.
- Impiegare solo parti di ricambio prescritte.
- Non collegare mai una bombola di gas, senza prima aver letto le istruzioni su di essa riportate.
- Prima di collegare la bombola del gas, assicuratevi che la guarnizione (tra il regolatore di pressione e la bombola) sia presente e in buono stato.
- Non utilizzare l'apparecchio se ha guarnizioni danneggiate o consumate. Non utilizzare l'apparecchio se presenta delle perdite o è danneggiato o non funziona regolarmente.
- Verificare che i tubi non presentino danni.
- Non mettere mai in funzione un apparecchio che abbia un componente danneggiato.
- La bombola del gas deve essere sostituita in un luogo ben areato, preferibilmente all'aperto e lontano da ogni potenziale fonte d'innescio, come fiamme libere, fiamme di accensione, piastre di cottura elettriche e lontano da altre persone.
- Chiudere il regolatore sull'impugnatura, prima di collegare la bombola del gas.
- Verificare sempre la tenuta di tutti i punti di collegamento e assicurarsi sempre che sia stato eseguito un collegamento a tenuta di gas prima di accendere il bruciatore.
- E' vietato fumare durante il collegamento della bombola del gas. Fare attenzione alle istruzioni nel sostituire la bombola. Iniziare sempre il montaggio dalla bombola di gas.
- Attenzione a non riscaldare la bombola del gas o non fondere i tubi flessibili. All'occorrenza sostituire gli accessori

Istruzioni per l'uso

- L'apparecchio deve essere installato in modo tale da escludere che cada.
- Per impedire il rischio di fuoriuscite di liquido, la bombola del gas deve essere sempre utilizzata in posizione verticale.
- Non utilizzare l'apparecchio in locali sotto il livello del terreno.
- Non utilizzare l'apparecchio in prossimità di fonti di calore (riscaldamento, forno, focolari, ecc.).
- Azionare l'apparecchio solo in locali ben aerati, in tale ambito valgono i requisiti nazionali:
 - Per l'alimentazione con aria per la combustione
 - Per evitare l'accumulo di quantità pericolose di gas incombusti
- Azionare l'apparecchio tenendosi a lunga distanza da sostanze combustibili o materiali grassi.
- Indossare indumenti protettivi privi di grasso.
- Fare attenzione a non inalare vapori. Durante i lavori di saldatura occorre utilizzare un aspiratore.
- Durante i lavori di saldatura utilizzate sempre degli occhiali protettivi.
- Nelle pause di lavoro, chiudere sempre il bruciatore.
- Durante l'utilizzo non lasciare l'apparecchio incustodito in quanto, in caso di spegnimento della fiamma, potrebbe fuoriuscire il gas, costituendo così un potenziale pericolo.
- Conservare l'apparecchio fuori dalla portata dei bambini ed adottare misure adeguate per impedire l'accesso.
- In fase di collegamento di una nuova bombola di gas e quando l'apparecchio è freddo, è possibile che venga emessa una fiamma irregolare che si stabilizzerà in breve tempo.
- Dopo aver utilizzato l'apparecchio, anche solo per breve tempo, non toccare il bruciatore per evitare ustioni.

CAUTELA! Le parti esposte possono raggiungere temperature molto alte. Tenere i bambini lontano dall'apparecchio. Quando ci si allontana dall'apparecchio è necessario chiudere la valvola della bombola e mettere al sicuro l'apparecchio da un'eventuale messa in funzione non autorizzata.

Comportamento in caso di fughe

Se dal vostro apparecchio fuoriesce del gas (odore di gas o formazione di bolle nel test di tenuta), portatelo subito all'aperto in un luogo con una buona circolazione d'aria e lontano da fonti d'innescio, dove si potrà individuare e rimuovere l'origine della fuga. Verificare la tenuta dell'apparecchio solo all'aperto. Non cercare mai una perdita utilizzando una fiamma, bensì utilizzare uno spray cercafughe oppure una soluzione saponata! Tenere sotto osservazione l'apparecchio finché il gas non è completamente fuoriuscito.

SPIEGAZIONE DEI SIMBOLI



= Attenzione molto caldo



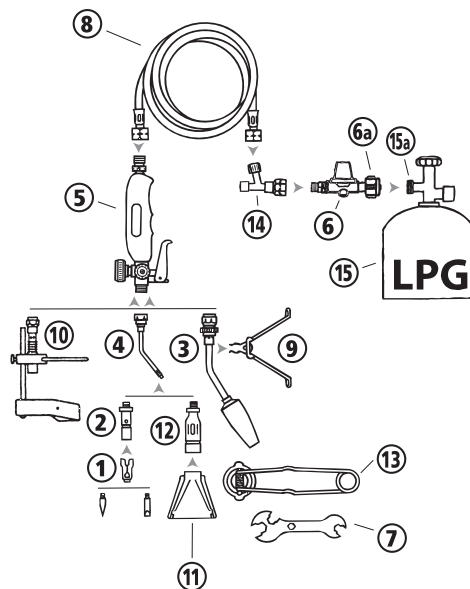
= Utilizzare occhiali protettivi



= Leggere le istruzioni per l'uso

DENOMINAZIONE DELLE PARTI / DOTAZIONE DI FORNITURA

- 1 Accessorio saldatore con 2 punte di stagnatura in rame
- 2 Bruciatore a punto da 14 mm
- 3 Turbobruciatore da 28 mm e Turbobruciatore da 22 mm
- 4 Tubo bruciatore
- 5 Impugnatura con valvola di sicurezza e risparmio
- 6 Regolatore di propano
- 6a Guarnizione integrata (Non per tutti i modelli / paesi)
- 7 Chiave per bruciatore
- 8 Tubo flessibile, diametro interno 4 mm, attacco ambedue i lati R3/8", lunghezza 2 m (lunghezza max. consentita: 5 m)
- 9 Ripiano bruciatore
- 10 Saldatore dolce da 250 g, fucinato a rame con dispositivo di posizionamento
- 11 Accessorio per decapaggio vernici, largo 50 mm
- 12 Cannello di saldatura da 22 mm
- 13 Accenditore di sicurezza
- 14 Dispositivo di protezione contro la rottura del tubo flessibile (accessorio speciale)
- 15 Bombola riutilizzabile LPG (Non compresa nella fornitura)
- 15a Guarnizione integrata (Non per tutti i modelli / paesi)



Alcuni dettagli illustrati nelle figure all'interno del presente manuale potrebbero non corrispondere esattamente all'apparecchio fornito. Il costruttore si riserva la facoltà di apportare eventuali modifiche senza previa notifica.

SCOPO D'USO /UTILIZZO CONFORME

Il presente set per turbosaldatura è un apparecchio universale per saldatura forte e dolce senza ossigeno e per scaldare, restringere e decapare. Qualsiasi altra applicazione o modifica apportata all'apparecchio è da ritenersi non conforme allo scopo e costituisce notevole rischio d'incidente ed è pertanto vietata.

Questo apparecchio deve essere azionato esclusivamente con propano oppure miscela di propano-butano mediante l'uso del rispettivo regolatore costante. Usare solo bombole di gas LPG riutilizzabili. Può essere pericoloso cercare di collegare bombole di gas di altro tipo.

I commercianti, qualora utilizzino l'apparecchio, devono ricorrere all'uso di un dispositivo di protezione contro la rottura del tubo flessibile (Art. n° 035925E). Ciò è raccomandato anche per l'uso domestico. Il dispositivo di protezione è acquistabile presso il produttore.

Finalità d'uso dei singoli accessori:

- Accessorio saldatore con 2 punte di stagnatura in rame (schema dei componenti, N° 1) da utilizzare come saldatore.
- Bruciatore a punto (schema dei componenti, N° 2): per lavori di saldatura delicati e precisi.
- Turbobruciatore (schema dei componenti, N° 3): impiego universale e indicato soprattutto, per via della fiamma estremamente corta, per restringere e per saldare fessure capillari in impianti sanitari e di riscaldamento.
- Saldatore dolce da 250 g (schema dei componenti, N° 10): indicato soprattutto per congiunzioni di saldatura dolce di grondaie, pluviali e coperture del tetto in lamiera di rame, acciaio zincato e titanio zincato fino ad 1 mm di spessore.
- Accessorio per decapaggio vernici da 50 mm (schema dei componenti, N° 11): per rimuovere la vernice.
- Saldatore da 22 mm (schema dei componenti, N° 12): Saldatore standard per saldatura forte, per saldare come pure scaldare e decapare.

SPECIFICHE TECNICHE SET PER TURBOSALDATURA 030900

Temperatura fiamma	fino a 2.000°C
Temperatura di lavoro	fino a 800°C Dalla temperatura di lavoro si determinano i materiali d'apporto e flussanti del programma ROTHENBERGER Industrial.
Tipo di gas	Propano, miscela propano-butano
Categoria dell'apparecchio	Propano con pressione del vapore
Pressione del gas	max. 4 bar, 8 kg/h
Diametro ugello Impugnatura:	0,25 mm
Consumo / Potenza / diametro ugello bruciatore	Turbobruciatore da 28 mm: > 540 g/h / 7,56 kW / 0,4 mm Turbobruciatore da 22 mm: > 260 g/h / 3,64 kW / 0,35 mm saldatore da 22 mm: > 260 g/h / 3,64 kW / 0,35 mm bruciatore a punto da 14 mm: > 160 g/h / 2,24 kW / 0,1 mm bruciatore a pistone da 17 mm: > 200 g/h / 2,8 kW / 0,25 mm
Contrassegno del bruciatore della valvola di prelievo / impugnatura del bruciatore	28 mm Ø Turbo: P28RT, 22 mm Ø Turbo: P22RT 22 mm Ø: P22R, 14 mm Ø: P14R, 17 mm Ø: P17R ROTHENBERGER Industrial P
Senza regolatore costante non è consentito mettere in funzione l'apparecchio. La sostituzione della bombola di gas LPG riutilizzabile deve essere effettuata solo all'aperto o in ambienti ben aerati! Tenere i bambini lontano dall'apparecchio!	

USO



COLLEGAMENTO DI UNA BOMBOLA DI GAS

Per collegare un apparecchio ad una bombola del gas, procedere come segue.

- Assicurarsi che tutte le valvole siano chiuse.
- Assicurarsi che la guarnizione (tra il regolatore di pressione e la bombola, N° 6a, 15a) sia presente e in buono stato. La guarnizione - a seconda del modello / paese - può essere in corrispondenza dell'attacco del regolatore di pressione, dell'attacco della bombola del gas oppure su entrambi gli attacchi. In caso di dubbio rivolgetevi al vostro rivenditore regionale di gas.
- Verificare lo stato del tubo di raccordo (8) e del regolatore (6), prima di ogni utilizzo. Non utilizzare mai il tubo o il regolatore che presentino danneggiamenti o segni di usura.
- Collegare il regolatore di pressione (6) con la bombola del gas. Fare attenzione al corretto senso di rotazione del filetto (possibile diversità a seconda del paese, solitamente è sinistrorso).
- Montare poi il dispositivo di protezione contro la rottura del tubo flessibile (14), se presente.
- Collegare il tubo del gas con il regolatore di pressione e con l'impugnatura (5). I filetti della tubatura e dell'attacco del tubo sono filetti sinistrorsi.
- Montare l'accessorio desiderato.
- Stringere i collegamenti con la chiave per bruciatore in dotazione (7). Non esercitate una forza eccessiva, in modo da non spanare o danneggiare i filetti.
- Aprire la valvola della bombola. Verificare che tutti i collegamenti abbiano tenuta. A tal fine usare uno spray cercafughe oppure della soluzione saponata. All'occorrenza i collegamenti devono essere ulteriormente serrati.
- Non utilizzare l'apparecchio se il sistema non ha tenuta.

ACCENSIONE E REGOLAZIONE DEL BRUCIATORE

Procedere come segue, per accendere l'apparecchio e regolare la fiamma:

- Innanzitutto aprire la valvola della bombola, poi la valvola di regolazione presente sull'apparecchio. Durante quest'operazione fate attenzione al senso di rotazione indicato (+: in senso antiorario - : in senso orario).
- Soprattutto in caso di piccole bruciatore o con una bombola ricaricata di recente, attendere un breve periodo, affinché possa fuoriuscire l'aria inglobata.
- Accendere la fiamma sul bordo inferiore del boccaglio del bruciatore (con accenditore di sicurezza in dotazione o con un accendigas).

- Aprire ulteriormente la valvola del gas sull'impugnatura.
- Se non si attiva la leva del gas la fiamma regolata viene mantenuta. Se viene premuta la leva dell'economizzatore si crea una fiamma rafforzata.
- Per pause di lavoro brevi rilasciare la leva del gas.
- Deposare il bruciatore solo sul relativo supporto in dotazione.
- Sono da evitare torsioni del tubo flessibile.

CONCLUSIONE DEL LAVORO – SPEGNIMENTO DEL BRUCIATORE

- Dopo l'uso chiudere innanzitutto la valvola della bombola del gas.
- Continuare ad utilizzare l'apparecchio e non deporlo prima di aver consumato tutta la quantità di gas residua nel tubo e che la fiamma sia estinta.
- Dopo che la fiamma si è estinta chiudere la manopola di regolazione del gas.
- Lasciare raffreddare l'apparecchio in quanto alcune parti possono raggiungere temperature molto alte già dopo un breve utilizzo.
- Smontare e imballare l'apparecchio solo dopo che si è raffreddato.

MANUTENZIONE E IMMAGAZZINAGGIO



SOSTITUZIONE DELLA BOMBOLA DI GAS

- La bombola del gas può essere sostituita solo all'aperto e lontano da fonti infiammabili e da altre persone.
- Chiudere la valvola della bombola e la valvola dell'apparecchio.
- Se l'apparecchio era in funzione, verificare che la fiamma sia spenta e lasciar raffreddare completamente l'apparecchio.
- Svitare il regolatore di gas e toglierlo.
- Procedere come indicato nel capitolo "Collegare una bombola di gas".

PULIZIA

Pulire regolarmente l'apparecchio con un panno asciutto. Non utilizzare alcun abrasivo aggressivo e nemmeno solventi o benzina. I saldatori in rame vanno puliti con una pietra pomice oppure una pugna umida.

MANUTENZIONE GENERALE

- L'apparecchio non richiede manutenzione.
- L'ugello non richiede pulizia.
- Non eseguire nessuna modifica all'apparecchio.
- E' consentito far eseguire riparazioni solo a officine specializzate oppure rivolgersi al produttore. Vedere indirizzo sul retro.

CONDIZIONI DI IMMAGAZZINAGGIO E DI TRASPORTO

- Quando non si usa l'apparecchio, riporlo in un luogo sicuro, fresco e ben aerato, fuori dalla portata dei bambini.
- Proteggere la bombola del gas dai raggi solari e non esporla mai a temperature superiori ai 50°C.
- Se l'apparecchio non viene usato o trasportato per un lungo periodo, si deve sempre svitare la bombola del gas.
- Le bombole del gas riutilizzabili devono essere riempite solo da aziende specializzate autorizzate. La ricarica eseguita in modo inappropriato può causare incidenti gravi.
- In linea di principio si devono osservare le norme nazionali per il trasporto e l'immagazzinaggio.

RICICLAGGIO

Portare gli apparecchi non più funzionanti ad un centro di raccolta per il riciclaggio. Non smaltirli assieme ai rifiuti domestici. Potete richiedere ulteriori informazioni presso le autorità preposte. Smaltire l'imballo conformemente al tipo di materiale e in base alle norme locali vigenti sul vostro territorio.

ĮVADAS

Svarbu: atidžiai perskaitykite naudojimo instrukciją ir susipažinkite su prietaisu, prieš prijungdami dujų rezervuarą. Išsaugokite instrukciją, kad galėtumėte vėliau perskaityti iš naujo.

SAUGUMO NURODYMAI**Priemonės prieš dujų baliono prijungimą**

- Naudokite tik aprašytus rezervuarus / degiklių dalis.
- Naudoti nerekomenduojamus rezervuarus / degiklių dalis gali būti pavojinga.
- Naudokite tik nurodytas atsargines dalis.
- Niekada neprijunkite dujų baliono, prieš tai neperskaite ant jo esančių instrukcijų.
- Prieš prijungdami dujų rezervuarą, įsitinkinkite, ar yra tarpiklis (tarp slėgio reguliatoriaus ir dujų rezervuaro) ir ar jis nepriekaištingos būklės.
- Nenaudokite prietaiso su pažeistais arba susidėvėjusiais tarpikliais. Nenaudokite prietaiso, jei pastebėjote nuotėkį, jei prietaisas pažeistas arba netinkamai veikia.
- Patikrinkite, ar nepažeistos žarnos.
- Niekada nepradėkite eksploatuoti prietaiso su pažeista dalimi.
- Dujų balioną keiskite ir prijunkite gerai vėdinamoje vietoje arba lauke, dideliu atstumu nuo visų galimų uždegimo šaltinių, pavyzdžiui, atviros liepsnos, uždegimo liepsnos, elektrinių virimo prietaisų, ir atokiau nuo kitų žmonių.
- Prieš prijungdami dujų balioną, prie rankenos prijunkite reguliatorių.
- Visada įsitinkinkite, ar sandarios visos jungiamosios vietos, ir prieš prideddami degiklį, patikrinkite, ar jungtis yra nelaidi dujomis.
- Draudžiama rūkyti prijungiant dujų balioną. Laikykitės rezervuaro keitimo instrukcijų. Surinkimą visada pradėkite nuo dujų rezervuaro.
- Dėmesio: gali išilti dujų balionas arba išsilydyti žarnos. Jei reikia, pakeiskite priedus.

Eksploatavimo sąlygos

- Prietaisą reikia pastatyti taip, kad jis negalėtų apvirsti arba nukristi.
- Kad negalėtų išsiveržti skystos dujos, dujų balioną naudokite tik pastatytą vertikaliai.
- Prietaisas nėra pritaikytas naudoti po žeme.
- Nestatykite prietaiso netoli šilumos šaltinių (radiatorių, krosnies, atviros ugnies ir pan.).
- Eksploatuokite gerai vėdinamose patalpose, laikydamiesi šalyje galiojančių reikalavimų:
 - degimo orui tiekti,
 - nesudegusių dujų pavojingų kiekių susikaupimui išvengti.
- Eksploatuokite tik atokiai nuo degių arba tepaluotų medžiagų.
- Dėvėkite netepaluotus apsauginius drabužius.
- Saugokitės, kad neįkvėptumėte garų. Atlikdami litavimo darbus, naudokite išsiurbimo sistemą.
- Atlikdami litavimo darbus, visada naudokite apsauginius akinius.
- Nutraukdami darbą, visada uždarykite degiklio dalį.
- Eksploatavimo metu negalima palikti prietaiso be priežiūros, nes užgesus liepsnai gali išsiskirti dujos, kurios tada bus pavojaus šaltinis.
- Prietaisą visada laikykite vaikams neprieinamoje vietoje.
- Naudojant naują dujų balioną ir šaltą prietaisą gali būti netolygi liepsna, kuri netrukus išsilygina.
- Po prietaiso naudojimo, net jei jis buvo naudotas labai trumpai, nelieskite degiklio, kad nenudegtumėte.

ATSARGIAI! Prieinamos dalys gali būti labai karštos. Saugokite prietaisą nuo vaikų. Kiekvieną kartą pasitraukdami nuo prietaiso, uždarykite baliono vožtuvą ir apsaugokite prietaisą, kad jo negalėtų įjungti neįgalioti asmenys.

Veiksmai esant nuotėkiui

Jei iš jūsų prietaiso pasišalina dujos (juntamas dujų kvapas arba per sandarumo testą susidaro burbuliukai), tuoj pat uždarykite baliono vožtuvą, išneškite prietaisą į lauką, į vietą, kurioje gera oro cirkuliacija ir nėra uždegimo šaltinio, kur galima ieškoti nuotėkio ir jį pašalinti. Savo prietaiso sandarumą tikrinkite tik lauke. Niekada nuotėkio neieškokite su liepsna, tam naudokite nuotėkiui ieškoti skirtą purškiklį arba muilo šarmą! Prietaisą stebėkite, kol pasišalins visos dujos.

ŽENKLŲ PAAIŠKINIMAS

= Dėmesio – karšta



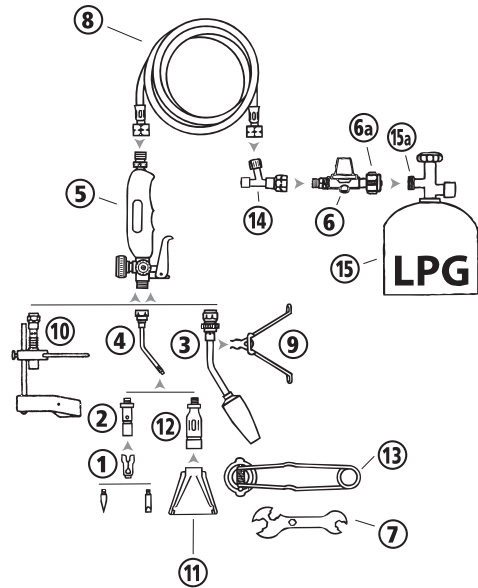
= Naudoti apsauginius akinius



= Perskaityti naudojimo instrukciją

DALIŲ PAVADINIMAI / TIEKIAMAS KOMPLEKTAS

- 1 Lituoklio antgalių laikiklis su 2 variniais antgaliais
- 2 14 mm taškinis degiklis
- 3 28 mm turbodegiklis arba 22 mm turbodegiklis
- 4 Degiklio vamzdelis
- 5 Rankena su apsauginiu ekonomišku vožtuvu
- 6 Propano reguliatorius
- 6a Sumontuotas tarpiklis (ne visuose modeliuose / šalyse)
- 7 Degiklio raktas
- 8 Žarna, vidinis skersmuo 4 mm, jungtis abiejose pusėse R3/8", ilgis 2 m (maks. leidžiamas ilgis: 5 m)
- 9 Degiklio padėklas
- 10 Litavimui minkštu lydmetaliu skirtas lituoklis 250 g, varinis, kaltas, su pastatymo įtaisu
- 11 Dažų nudeginimo degiklio laikiklis, 50 mm pločio
- 12 22 mm litavimo degiklis
- 13 Apsauginis uždegiklis
- 14 Žarnos nutrūkimo apsaugos įtaisas (specialus priedas)
- 15 Daugkartinio naudojimo LPG balionas (tiekiamame komplekte nėra)
- 15a Sumontuotas tarpiklis (ne visuose modeliuose / šalyse)



Kai kurios dalys šios instrukcijos paveikslėliuose gali neatitikti tiekiamo prietaiso arba atitikti nevisiškai tiksliai. Gamintojas pasilieka teisę atlikti galimus pakeitimus be išankstinio pranešimo.

PASKIRTIS / NAUDOJIMAS PAGAL PASKIRTĮ

Šis turbolitavimo komplektas yra universalus prietaisas, skirtas lituoti su kietuoju ir minkštuoju lydmetaliu be deguonies baliono, taip pat šildyti, aptraukti bei nudeginti. Bet koks kitoks naudojimas arba bet koks prietaiso modifikavimas laikomas naudojimu ne pagal paskirtį, kelia didelį nelaimingų atsitikimų pavojų ir todėl yra draudžiamas.

Prietaisą galima naudoti tik su propanu arba propano butano mišiniu ir atitinkamu pastoviu reguliatoriumi. Naudokite tik daugkartinio naudojimo LPG balionus. Gali būti pavojinga bandyti prijungti kitokios rūšies dujų rezervuarą.

Pramonėje prietaisą reikia naudoti su žarnos nutrūkimo apsaugos įtaisu (art. Nr. 035925E). Tai rekomenduojama ir naudotojams namuose. Apsaugos įtaisas galima įsigyti iš gamintojo.

Atskirų antgalių paskirtis:

- Lituoklio antgalių laikiklis su 2 variniais antgaliais (dalių brėžinys Nr. 1): naudoti kaip lituoklį.
- Taškinis degiklis (dalių brėžinys Nr. 2): tiksliems, preciziškiems litavimo darbams.
- Turbodegiklis (dalių brėžinys Nr. 3): naudojamas universaliai ir dėl labai trumpos liepsnos tinka aptraukimui bei kapiliarų tarpų litavimui san technikos ir šildymo sistemoms įrengti.
- Litavimui minkštu lydmetaliu skirtas lituoklis 250 g (dalių brėžinys Nr. 10): specialiai tinka iki 1 mm storio stogo latakų, stogvamzdžių ir stogo plokščių iš vario, cinkuoto plieno ir titano lakštų jungtims lituoti minkštuoju lydmetaliu.
- 50 mm storio dažų nudeginimo degiklio laikiklis (dalių brėžinys Nr. 11): dažams šalinti.
- 22 mm litavimo degiklis (dalių brėžinys Nr. 12): standartinis lituoklis litavimui kietuoju lydmetaliu, bendriejiems litavimo darbams, pašildymui ir nudeginimui.

TURBOLITUOKLIO RINKINIO 030900 TECHNINIAI DUOMENYS

Liepsnos temperatūra	iki 2000 °C
Darbinė temperatūra	iki 800 °C Pagal darbinę temperatūrą nustatomas lydmetalis ir skystis iš ROTHENBERGER pramoninės programos.
Dujų rūšis	propanas, propano ir butano mišinys
Prietaiso kategorija	propanas be gerų slėgio
Dujų slėgis	maks. 4 bar, 8 kg/h
Rankenos purkštuko skersmuo:	0,25 mm
Naudojimas / galia / degiklio purkštuko skersmuo	28 mm turbodegiklis: > 540 g/h / 7,56 kW / 0,4 mm 22 mm turbodegiklis: > 260 g/h / 3,64 kW / 0,35 mm 22 mm litavimo degiklis: > 260 g/h / 3,64 kW / 0,35 mm 14 mm taškinis degiklis: > 160 g/h / 2,24 kW / 0,1 mm 17 mm litavimo degiklis: > 200 g/h / 2,8 kW / 0,25 mm
Degiklio ženklimas	28 mm Ø turbo: P28RT, 22 mm Ø turbo: P22RT 22 mm Ø: P22R, 14 mm Ø: P14R, 17 mm Ø: P17R
ėmimo vožtuvo / degiklio rankenos ženklimas	ROTHENBERGER Industrial P
Prietaiso negalima eksploatuoti be pastovaus reguliatoriaus. Prietaisą eksploatuokite tik su daugkartinio naudojimo LPG balionais ir tik lauke arba gerai vėdinamose patalpose! Saugokite prietaisą nuo vaikų!	

NAUDOJIMAS



PRIJUNGIMAS PRIE DUJŲ BALIONO

Norėdami prijungti prie dujų rezervuaro, atlikite tokius veiksmus:

- įsitinkite, ar uždaryti visi vožtuvai;
- įsitinkite, ar yra tarpiklis (tarp slėgio reguliatoriaus ir dujų rezervuaro, Nr. 6a, 15a) ir ar jis nepriekaištingos būklės. Tarpiklis, priklausomai nuo modelio / šalies, būna slėgio reguliatoriaus jungtyje, dujų baliono jungtyje arba abiejose jungtyse. Iškilus abejonėms kreipkitės į savo regiono dujų tiekėją;
- kiekvieną kartą prieš naudodami prietaisą, patikrinkite žarnos (8) ir reguliatoriaus (6) būklę. Nenaudokite žarnos ir reguliatoriaus, jei jie pažeisti arba susidėvėję;
- Sujunkite dujų reguliatorių (6) su dujų balionu (15). Atkreipkite dėmesį į tinkamą sriegio sukimo kryptį (galimi skirtumai, priklausomai nuo šalies, paprastai – į kairę);
- jei yra, po to sumontuokite žarnos nutrūkimo apsaugos įtaisą (14);
- dujų žarną sujunkite su slėgio reguliatoriumi ir rankena (5). Žarna ir žarnos jungtis yra su kairiniu sriegiu;
- sumontuokite norimus antgalius;
- priveržkite jungtis su pridėdamu degiklių raktu (7). Nenaudokite per daug jėgos, kad nepersuktumėte ir nepažeistumėte sriegio;
- atidarykite baliono vožtuvą. Įsitinkite, ar visos jungtys sandarios. Tam naudokite nuotėkiui ieškoti skirtą purškiklį arba muilo šarmą. Gali reikėti papildomai paveržti jungtis;
- nenaudokite prietaiso, kai sistema nesandari.

DEGIKLIO UŽDEGIMAS IR NUSTATYMAS

Norėdami pridėti prietaisą ir nustatyti liepsną, atlikite tokius veiksmus:

- Pirmiausia atidarykite baliono vožtuvą, po to prietaiso reguliavimo vožtuvą. Atsižvelkite į parodytą sukimo kryptį (+: prieš laikrodžio rodyklę –: pagal laikrodžio rodyklę).
- Naudojant mažus degiklius ir naujai pripildytą balioną, pirmiausia reikia šiek tiek palaukti, kad pasišalintų patekęs oras.
- Uždekite liepsną prie apatinio degiklio žiočių krašto (su pridėdamu apsauginiu uždegikliu arba su dujų uždegikliu).

- Labiau atidarykite su rankena dujų vožtuvą.
- Nesuaktyvius dujų svirties, išlieka nustatyta liepsna. Paspaudus ekonomiško vožtuvo svirtį susidaro stipresnė liepsna.
- Trumpam nutraukdami darbą, atleiskite dujų svirtį.
- Degiklį visada padėkite ant komplekte esančio degiklio padėklo.
- Saugokite, kad nesusisuktų žarna.

DARBO UŽBAIGIMAS – DEGIKLIO IŠJUNGIMAS

- Baigę naudoti pirmiausia uždarykite dujų baliono vožtuvą.
- Tačiau prietaisą dar naudokite ir nepadėkite tol, kol iš žarnos bus sunaudotas visas likęs dujų kiekis ir užges liepsna.
- Užgesus liepsnai uždarykite dujų reguliatorių.
- Palaukite, kol prietaisas atvės, nes tam tikros prietaiso dalys net trumpai naudojant gali labai įkaisti.
- Išmontuokite ir pakuokite tik atvėsusį prietaisą.

TECHNINĖ PRIEŽIŪRA IR SANDĖLIAVIMAS



DUJŲ BALIONO KEITIMAS

- Dujų balioną keisti galima tik lauke, toli nuo uždegimo šaltinių ir kitų žmonių.
- Uždarykite baliono vožtuvą ir prietaiso vožtuvą.
- Jei prietaisas buvo eksploatuojamas, patikrinkite, ar liepsna užgeso, ir palaukite, kol jis visiškai atvės.
- Atsukite ir nuimkite dujų reguliatorių.
- Atlikite skyriuje „Prijungimas prie dujų baliono“ aprašytus veiksmus.

VALYMAS

Reguliariai valykite prietaisą su sausa servetėle. Nenaudokite agresyvių šveitimo priemonių, tirpiklių arba benzino. Vario litavimo antgalius reikia valyti su pemza arba šlapią kempine.



BENDROJI TECHNINĖ PRIEŽIŪRA

- Prietaisui techninė priežiūra nereikalinga.
- Purkštuko valyti nereikia.
- Nemodifikuokite prietaiso.
- Remonto darbai gali būti atliekami tik įgaliotose dirbtuvėse arba susisiekiute su gamintoju. Adresą žr. nugarinėje pusėje.

SANDĖLIAVIMO IR TRANSPORTAVIMO SĄLYGOS

- Nenaudojamą prietaisą laikykite saugioje, vėsioje, sausoje ir gerai vėdinamoje patalpoje, vaikams nepasiekiamoje vietoje.
- Saugokite dujų balioną nuo saulės spindulių ir aukštesnės kaip 50 °C temperatūros.
- Jei prietaisas ilgiau nenaudojamas arba transportuojamas, dujų rezervuarą visada reikia atsukti.
- Daugkartinio naudojimo rezervuarus reikia pildyti tik įgaliotose specializuotose įmonėse. Netinkamai pripildžius gali įvykti sunkūs nelaimingi atsitikimai.
- Iš esmės reikia laikytis šalyje galiojančių transportavimo ir sandėliavimo reikalavimų.

PAKARTOTINIS NAUDOJIMAS

Nebenaudotinus prietaisus atiduokite perdirbti antriniam naudojimui į žaliavų surinkimo punktą. Neišmeskite kartu su buitinėmis atliekomis. Išsamesnę informaciją jums suteiks kompetentinga tarnyba. Pakuotę šalinkite priklausomai nuo medžiagų tipo, laikydamiesi vietinių, jūsų srityje galiojančių reikalavimų.

IEVADS

Svarīgi! Pirms gāzes balona pieslēgšanas uzmanīgi izlasiet šo ekspluatācijas instrukciju, lai iepazītos ar iekārtas funkcionēšanu. Uzglabājiet instrukciju, lai varētu to izlasīt no jauna.

DROŠĪBAS NORĀDES**Pasākumi pirms gāzes balona pieslēgšanas**

- Izmantojiet tikai aprakstītās tvertnes/loddegļa detaļas.
- Nerekomendēto tvertņu/loddegļa detaļu izmantošana var būt bīstama.
- Izmantojiet tikai norādītās rezerves detaļas.
- Nekādā gadījumā nepieslēdziet gāzes balonu, iepriekš neizlasot tā lietošanas instrukcijas.
- Pirms gāzes balona pieslēgšanas, pārliecinieties, vai ir montēta blīve (starp spiediena slēdzi un gāzes balonu) un vai tā ir laba stāvoklī.
- Nekad nelietojiet ierīci, ja blīves ir bojātas vai nolietotas. Nekad nelietojiet ierīci, ja tai ir noplūdes vai defekti, vai arī tā nepareizi strādā.
- Pārbaudiet, vai šļūtenei nav bojājumu.
- Nekādā gadījumā neizmantojiet iekārtu ar bojātām detaļām.
- Veiciet gāzes balona maiņu vai pieslēgšanu labi ventilētā vietā, vēlams ārā un drošā attālumā no iespējamiem uguns avotiem, piemēram, atvērtas liesmas, lāpas, elektriskām ēdiena gatavošanas iekārtām, kā arī drošā attālumā no citām personām.
- Pirms gāzes balona pieslēgšanas slēdziet slēdzi ar rokas rokturi.
- Vienmēr pievērsiet uzmanību visu savienojuma vietu hermētiskumam un pirms lodāmura lietošanas pārliecinieties, ka tiek izveidots gāzes savienojums bez noplūdes.
- Pieslēdzot gāzes balonu ir aizliegts smēķēt. Ievērojiet instrukcijas balona maiņai. Montāža vienmēr ir jāsāk no gāzes balona.
- Uzmanieties, lai gāzes balons netiktu uzsildīts vai arī netiktu apdedzināta šļūtene. Ja nepieciešams, nomainiet piederumus.

Ekspluatācijas nosacījumi

- Iekārta ir jāmontē tā, lai tiktu izslēgta negadījumu vai nokrišanas iespēja.
- Lai novērstu sašķidrinātās gāzes izplūšanas iespēju, izmantojiet gāzes balonu tikai vertikālā stāvoklī.
- Ierīci nedrīkst izmantot zem zemes līmeņa.
- Neuzstādi iekārtu siltuma avotu (apkures, krāsns, atvērtas uguns, u.c.) tuvumā.
- Veiciet ekspluatāciju tikai labi ventilētās telpās, ievērojot vietējos noteikumus:
 - sadegšanas gaisa padevei
 - nesadedzinātās gāzes bīstamu apjomu uzkrāšanās novēršanai
- Izmantojiet iekārtu tikai drošā attālumā no uzliesmojošām vielām vai taukus saturošiem materiāliem.
- Lietojiet drošības apģērbu, kas nesatur taukus.
- Pievērsiet uzmanību tam, lai neieelpotu tvaikus. Veicot loddarbus, ir jāizmanto nosūcējs.
- Loddarbu laikā vienmēr izmantojiet drošības brilles!
- Darba pārtraukumu laikā vienmēr aizveriet loddegli.
- Ekspluatācijas laikā neatstājiet iekārtu bez uzraudzības, jo liesmas izdzišanas gadījumā var izplūst gāze, kas rada riska avotu.
- Uzglabājiet iekārtu bērniem nepieejamā vietā un nepieļaujiet, lai tā nokļūtu bērnu rokās.
- Izmantojot jaunu gāzes balonu un aukstu iekārtu, liesma var būt neregulāra, tas ilgst tikai īsu laiku.
- Pēc iekārtas izmantošanas – arī īslaicīgas – nepieskarieties loddeglim, lai izvairītos no apdegumiem.

UZMANĪBU! Pieejamās detaļas var būt ļoti karstas. Nelaidiet klāt bērnus. Katru reizi, kad iekārta tiek atstāta bez uzraudzības, aizveriet balona vārstu un nodrošiniet iekārtu pret nepilnvarotu izmantošanu.

Pasākumi noplūdes gadījumā

Ja no iekārtas izplūst gāze (gāzes smaka vai burbuļu veidošanās hermētiskuma testa laikā), nekavējoties aizveriet balona vārstu, iznesiet iekārtu ārā vietā, kur pastāv laba gaisa cirkulācija bez uguns avotiem, kur var droši atrast un novērst noplūdi. Iekārtas hermētiskumu drīkst pārbaudīt tikai ārpus telpām. Nemēģiniet atrast noplūdi ar liesmas palīdzību, izmantojiet noplūdes meklēšanas pulverizatoru vai ziepainsu ūdeni! Uzraugiet iekārtu tikmēr, kamēr gāze ir pilnībā izplūdusi.

APZĪMĒJUMU SKAIDROJUMS

= Uzmanību – karsts!



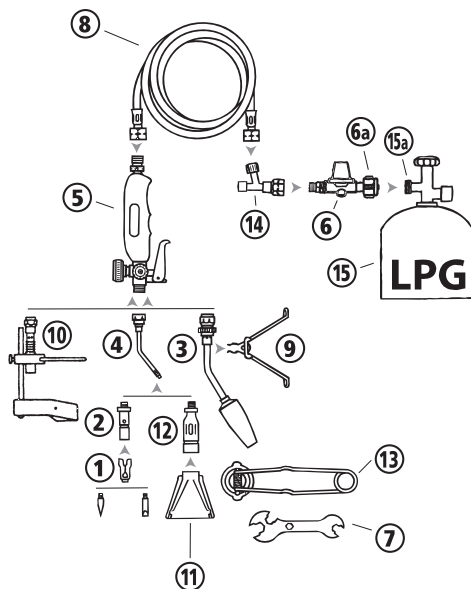
= Lietojiet aizsargbrilles



= Izlasiet lietošanas instrukciju

SASTĀVDAĻU APZĪMĒJUMI / PIEGĀDES KOMPLEKTĀCIJA

- 1 Lodāmura uzliktnis ar 2 vara alvošanas uzgaļiem
- 2 14 mm punktveida loddegļis
- 3 28 mm turbo loddegļis vai 22 mm turbo loddegļis
- 4 Loddegļa caurule
- 5 Rokturis ar drošības ekonomisko vārstu
- 6 Propāna slēdzis
- 6a Iebūvēta blīve (Nav pieejama visās komplektācijās / valstīs)
- 7 Loddegļa atslēga
- 8 Šļūtene, iekšējais diametrs 4 mm, abpusējs savienojums R3/8", garums 2 m (maks. atļautais garums: 5 m)
- 9 Loddegļa nodalījums
- 10 Mikstlodēšanas lodāmurs 250 g, kalts varš ar montēšanas palīgiekārtu
- 11 Krāsas noņemšanas piederums, 50 mm plats
- 12 22 mm loddegļis
- 13 Drošības aizdedzinātājs
- 14 Šļūtenes lūzuma drošinātājs (papildpiederums)
- 15 Šķidrās ogļūdeņraža gāzes balons (Nav ietverts piegādes komplektācijā)
- 15a Iebūvēta blīve (Nav pieejama visās komplektācijās / valstīs)



Atsevišķas detaļas šīs rokasgrāmatas attēlos var neatbilst piegādātajai iekārtai. Ražotājs patur sev tiesības veikt izmaiņas bez iepriekšēja brīdinājuma.

IZMANTOŠANAS MĒRĶIS / FUNKCIJAI ATBILSTOŠA ZMANTOŠANA

Šis turbo lodēšanas komplekts ir universāla iekārta cietajai lodēšanai un mikstlodēšanai bez skābekļa balona, kā arī uzsildīšanai, rukumam un apdedzināšanai. Jebkāda cita veida izmantošana vai iekārtas modificēšana neatbilst tās funkcijai, var radīt ievērojamus riskus un līdz ar to ir aizliegta.

Izmantojiet šo iekārtu tikai ar propānu vai propāna-butāna maisījumu, izmantojot atbilstošu konstanto slēdzi. Izmantojiet tikai šķidrās ogļūdeņraža gāzes apgriežamos balonus. Var būt bīstami izmantot cita veida balonus.

Rūpnieciskai izmantošanai pirms iekārtas ekspluatācijas ir jāmontē šļūtenes lūzuma drošinātājs (preces nr. 035925E). Tas ir rekomendēts arī lietošanai mājās. Drošinātāju var iegādāties pie ražotāja.

Atsevišķo piederumu izmantošanas mērķis

- Lodāmura uzliktnis ar 2 vara alvošanas uzgaļiem (detaļas rasējums, nr. 1): lietošanai kā lodāmuru.
- Punktveida loddegļis (detaļas rasējums, nr. 2): precīziem lodēšanas darbiem.
- Turbo loddegļis (detaļas rasējums, nr. 3): universāli izmantojams, pateicoties īpaši īsai liesmai ir piemērots rukšanai un kapilārajai lodēšanai sanitārajam un apkures aprīkojumam.
- Mikstlodēšanas loddegļis 250 g (detaļas rasējums, nr. 10): īpaši piemērots mikstlodēšanas savienojumiem ūdens tehnēm, notekcaurulēm un jūmta pārklājumiem no vara, cinkota tērauda un titāna cinka skārda līdz 1 mm biezumam.
- Krāsas noņemšanas piederums 50 mm (detaļas rasējums, nr. 11): krāsu noņemšanai.
- 22 mm loddegļis (detaļas rasējums, nr. 12): standarta loddegļis cietajai lodēšanai, vispārīgiem lodēšanas darbiem, kā arī uzsildīšanai un apdedzināšanai.

TURBO LODĒŠANAS KOMPLEKTA 030900 TEHNISKIE DATI

Liesmas temperatūra	līdz 2000 °C
Darba temperatūra	līdz 800 °C Saskaņā ar darba temperatūru nosaka izmantojamo lodalvu un kušņu veidus no ROTHENBERGER rūpnieciskās programmas.
Gāzes veids	Propāns, propāna-butāna maisījums
Iekārtas kategorija	Propāns pie tvaika spiediena
Gāzes spiediens	maks. 4 bāri, 8 kg/h
Sprauslas diametrs rokturim:	0,25 mm
Patēriņš / jauda / Sprauslas diametrs loddeglim	28 mm Turbo loddeglis: > 540 g/h / 7,56 kW / 0,4 mm 22 mm Turbo loddeglis: > 260 g/h / 3,64 kW / 0,35 mm 22 mm loddeglis: > 260 g/h / 3,64 kW / 0,35 mm 14 mm punktveida loddeglis: > 160 g/h / 2,24 kW / 0,1 mm 17 mm loddeglis: > 200 g/h / 2,8 kW / 0,25 mm
Loddeglu apzīmējumi	28 mm Ø Turbo: P28RT, 22 mm Ø Turbo: P22RT 22 mm Ø: P22R, 14 mm Ø: P14R, 17 mm Ø: P17R
Noņemšanas vārsta / lodāmura roktura	ROTHENBERGER Industrial P
Iekārtu nedrīkst lietot bez konstantā slēdža. Izmantojiet iekārtu tikai ar šķidrās ogļūdeņraža gāzes apgriežamajiem baloniem un tikai ārā vai labi ventilētās telpās! Nelaidiet klāt bērnus!	

LIETOŠANA**PIESLĒGŠANA PIE GĀZES BALONA**

Lai pievienotu iekārtu gāzes balonam, rīkojieties šādi:

- Pārlicinieties, ka visi vārsti ir slēgti.
- Pārlicinieties, ka ir montēta blīve (starp spiediena slēdži un gāzes balonu, nr. 6a, 15a) un ka tā ir labā stāvoklī. Blīve – atkarībā no modeļa / valsts – var atrasties spiediena slēdža pieslēgumā, gāzes balona pieslēgumā vai pie abiem pieslēgumiem. Šaubu gadījumos vērsieties pie vietējā gāzes padevēja.
- Katru reizi pirms iekārtas izmantošanas pārbaudiet šļūtenes (8) un slēdža (6) stāvokli. Neizmantojiet šļūtenes vai slēdžus, kam ir defekti vai nolietojuma pazīmes.
- Savienojiet spiediena slēdži (6) ar gāzes balonu (15). Pievērsiet uzmanību pareizajam vītnes griešanas virzienam (iespējamās atšķirības dažādās valstīs, parasti pa kreisi).
- Montējiet šļūtenes lūšanas drošinātāju (14), ja tāds ir pieejams.
- Izmantojiet gāzes šļūteni ar spiediena slēdži un ar rokturi (5). Šļūtenes un šļūtenes savienojuma vītnes ir kreisās vītnes.
- Montējiet vēlamos piederumus
- Pievelciet savienojumus ar pievienoto loddeglja atslēgu (7). Neveiciet to ar pārāk lielu spēku, lai nesabojātu vītnes.
- Atveriet balona vārstu. Pārlicinieties, ka visi savienojumi ir hermētiski. Lai to izdarītu, izmantojiet noplūžu pulverizatoru vai ziepjainu ūdeni. Ja nepieciešams, savienojumi ir jāpievelk.
- Neizmantojiet iekārtu, ja sistēma nav hermētiska.

LODDEGLA AIZDEDZE UN IESTATĪŠANA

Lai veiktu iekārtas aizdedzi un liesmas radīšanu, rīkojieties šādi:

- Vispirms atveriet balona vārstu, tad atveriet iekārtas iestatīšanas vārstu. Ievērojiet griešanas virziena norādījumus (+: pretēji pulksteņrādītāja virzienam. -: pulksteņrādītāja virzienā).
- Ja veicat neilgu lodēšanu vai ja balons ir svaigi piepildīts, īsu laiku uzgaidiet, lai varētu izplūst ieslēgtais gaiss.
- Aizdedziniet liesmu loddeglja sprauslas apakšējā malā (izmantojot komplektācijā iekļauto drošības aizdedzinātāju vai gāzes šķiltavas).

- Atveriet gāzes ventilu pie roktura.
- Ja netiek izmantota gāzes svira, iestatīta liesma saglabājas. Nospiežot ekonomiskā vārsta sviru, liesma pastiprinās.
- Īsos darba pārtraukumos atlaidiet gāzes sviru.
- Novietojiet loddegli uz komplektācijā iekļautā degļa paliktņa.
- Jāizvairās no šļūtenes sagriešanas.

DARBU PABEIGŠANA – LODDEGLA UZGLABĀŠANA

- Pēc izmantošanas vispirms aizveriet gāzes balona vārstu.
- Tomēr izmantojiet iekārtu (vai nenovietojiet to) tik ilgi, kamēr ir patērēta atlikusī gāze no šļūtenes un gāze izdziest.
- Pēc gāzes izdzišanas aizveriet gāzes regulēšanas pogu.
- Laužiet iekārtai atdzist, jo atsevišķas iekārtas detaļas jau pēc īsas lietošanas var kļūt ļoti karstas.
- Demontējiet un iepakojiet iekārtu tikai atdzisušā stāvoklī.

APKOPE UN UZGLABĀŠANA



GĀZES BALONA NOMAĪŅA

- Gāzes balonu drīkst mainīt tikai ārpus telpām un drošā attālumā no uguns avotiem un citām personām.
- Aizveriet balona vārstu un iekārtas vārstu.
- Ja iekārta ir tikusi izmantota, pārbaudiet, vai iekārta ir izdzisusi un ļaujiet iekārtai atdzist.
- Noskrūvējiet gāzes slēdzi un demontējiet to.
- Rīkojieties tā, kā aprakstīts nodaļā „Gāzes balona pieslēgšana”.

TĪRĪŠANA

Regulāri tīriet iekārtu ar sausu drānu. Neizmantojiet agresīvus abrazīvus līdzekļus vai šķīdinātāju vai benzīnu. Vara alvošanas uzgaļi ir jātīra ar pumeku (bimšteinu) vai mitru sūkli.

VISPĀRĪGA APKOPE

- Iekārtai nav nepieciešama apkope.
- Sprauslai tīrīšana nav nepieciešama.
- Neveiciet nekādas iekārtas modifikācijas.
- Remontdarbus drīkst veikt tikai specializētās darbnīcās, vai arī iekārtas remontam ir jāsaazinās ar ražotāju. Adresi skatiet uz aizmugurējā vāka.



UZGLABĀŠANAS UN TRANSPORTĒŠANAS NOSACĪJUMI

- Kamēr iekārta netiek izmantota, uzglabājiet to drošā, vēsā, sausā un labi ventilētā vietā, kur tai nevar piekļūt bērni.
- Aizsargājiet gāzes balonu no saules stariem un temperatūras, kas pārsniedz 50°C.
- Ja iekārta netiek izmantota ilgāku laiku vai arī tiek transportēta, gāzes tvertne vienmēr ir jānoskrūvē.
- Apgriežamos gāzes balonus drīkst papildīt tikai pilnvarotu specializētu uzņēmumu darbinieki. Neprofesionāla balona piepildīšana var izraisīt smagus negadījumus.
- Obligāti jāievēro vietējie valsts noteikumi transportēšanai un uzglabāšanai.

PĀRSTRĀDE

Nolietotās ierīces jānodod utilizācijai otrreizējās pārstrādes materiālu savākšanas punktā. Tās nedrīkst nodot kopā ar sadzīves atkritumiem. Sīkāku informāciju varat saņemt atbildīgajās iestādēs. Utilizējiet iepakojuma saskaņā ar materiāla tipu, kā arī vietējiem noteikumiem.

INLEIDING



Belangrijk: Lees deze handleiding aandachtig door zodat u met het toestel vertrouwd bent voordat u de gascontainer aansluit. Bewaar de handleiding zodat u hem indien nodig opnieuw kunt raadplegen.

VEILIGHEIDSVOORSCHRIFTEN



Maatregelen voor het aansluiten van de gasfles

- Gebruik uitsluitend de beschreven container/branderdelen.
- Het gebruik van niet aanbevolen containers/branderdelen kan gevaarlijk zijn.
- Gebruik alleen de voorgeschreven vervangonderdelen.
- Sluit nooit een gasfles aan, zonder voordien de er op aangebrachte instructies te lezen.
- Overtuig uzelf voor de aansluiting van de gashouder ervan, dat de dichting (tussen drukregelaar en gascontainer) aanwezig en in goede toestand is.
- Gebruik geen toestel met beschadigde of versleten dichtingen. Gebruik geen toestel dat lek of beschadigd is of dat niet correct werkt.
- Controleer slangen op beschadigingen.
- Neem nooit een toestel met beschadigde onderdelen.
- Vervang de gasflessen of sluit ze aan in een goed verluchte plaats, bij voorkeur in open lucht, en ver verwijderd van alle mogelijke ontstekingsbronnen, zoals open vuur, ontstekingsvlammen, elektrische kookapparaten en verwijderd van andere personen.
- De regelaar op de handgreep sluiten voordat er een gasfles wordt aangesloten.
- Overtuig u er steeds van dat alle verbindingen dicht zijn en let er op, dat de aansluiting steeds gasdicht is, voor u de brander ontsteekt.
- Roken tijdens het aansluiten van de gasfles is verboden. Volg de richtlijnen bij de containerwissel op. De montage altijd vanuit de gascontainer beginnen.
- Let op voor verwarming van de gasfles of het aansmoren van de slangen. Indien nodig toebehoren vervangen

Gebruiksvoorwaarden

- Het toestel moet zo worden opgesteld, dat omvallen of gewoon vallen uitgesloten is.
 - Om het gevaar te vermijden dat er vloeistof ontsnapt, de gasfles slechts verticaal rechtopstaand gebruiken.
 - Het toestel mag niet beneden het aardoppervlak worden gebruikt.
 - Het toestel niet in de buurt van warmtebronnen (verwarming, oven, open vuur, e.a.) opstellen.
 - Alleen gebruiken in goed geventileerde ruimtes, waarbij de nationale regels gelden:
 - Voor het gebruik met verbrandingslucht
 - Om het verzamelen van gevaarlijke hoeveelheden onverbrande gassen te vermijden
 - Gebruik alleen op grote afstand van brandbare stoffen of vette materialen
 - Draag vetvrije beschermkleding.
 - Let erop dat er geen dampen worden ingeademd. Bij soldeerwerken moet er een afzuiging worden gebruikt.
 - Gebruik bij soldeerwerken altijd een beschermende bril.
 - Bij onderbrekingen van het werk het branderdeel steeds sluiten.
 - Tijdens de werking het toestel niet zonder toezicht laten, omdat bij ev. doven van de vlam gas kan ontsnappen, dat een bron van gevaar kan zijn.
 - Het toestel altijd uit de buurt van kinderen bewaren, en er voor zorgen dat ze er geen toegang toe hebben.
 - Bij de inzet van een nieuwe gasfles en een koud toestel kan een onregelmatige vlam optreden, die na korte tijd kleiner wordt.
 - Na gebruik van het toestel, ook na een kort gebruik, de brander niet aanraken, om brandwonden te vermijden.
- VOORZICHTIG! Toegankelijke delen kunnen zeer heet zijn. Kinderen uit de buurt van het toestel houden. Telkens als het toestel wordt achtergelaten, moet de flesklep gesloten worden en het toestel beveiligd worden tegen onbevoegd gebruik.**

Gedrag bij lekken

Indien er gas uit het toestel ontsnapt (gasgeur of bellen bij de lekttest), sluit de flesklep onmiddellijk, breng het toestel dan meteen naar buiten naar een plaats met een goede luchtcirculatie zonder ontvlambare bronnen, waar het lek kan worden gelokaliseerd en opgelost. Controleer de dichtheid van uw toestel alleen in open lucht. Zoek een lek nooit met een vlam, maar gebruik hiervoor een lekopsporingsspray of zeepsopje! Hou het toestel zo lang onder observatie tot het gas volledig verdwenen is.

VERKLARING VAN TEKENS



= Opgelet heet



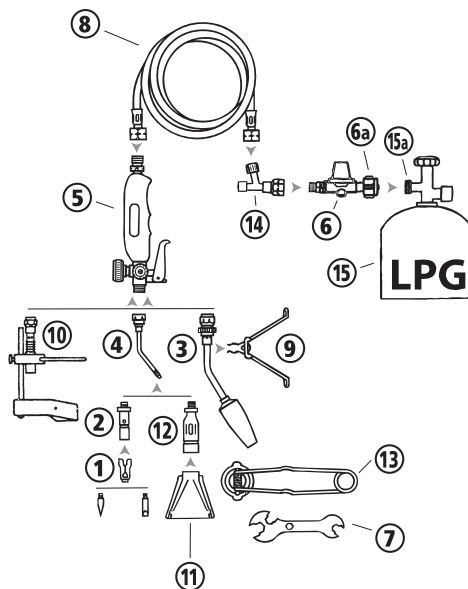
= Beschermbril dragen



= Gebruiksaanwijzing lezen

DEELBENAMING / LEVERING

- 1 Soldeerboutvoorzet met 2 koperkneepunten
- 2 14 mm puntbrander
- 3 28 mm turbobranders of 22 mm turbobranders
- 4 Branderbuis
- 5 Handgreep met veiligheidsspaarklep
- 6 Propaanregelaar
- 6a Ingebouwde dichting (Niet bij alle uitvoeringen / landen)
- 7 Brandersleutel
- 8 Slang, binnenste diameter 4 mm, aansluiting aan beide kanten R3/8", lengte 2 m (max. toegelaten lengte: 5 m)
- 9 Brandersysteem
- 10 Zachtsoldeerbout 250 g, kopergesmeed met opstelrichting
- 11 Verfafbranderopzet, 50 mm breed
- 12 22 mm soldeerbout
- 13 veiligheidsaansteker
- 14 slangbreukbeveiliging (bijzonder accessoire)
- 15 Herbruikbare LPG fles (Niet in de levering inbegrepen)
- 15a Ingebouwde dichting (Niet bij alle uitvoeringen / landen)



Het is mogelijk dat bepaalde details op de afbeeldingen niet precies overeenkomen met het geleverde toestel. De fabrikant behoudt zich de mogelijkheid voor, eventuele wijzigingen door te voeren zonder voorafgaandelijke aankondiging.

DOEL VAN GEBRUIK / GEBRUIK VOLGENS VOOR SCHRIFTEN

Deze turbosoldeerset is een universeel toestel voor hard- en zachtsolderen zonder fleszuurstof en voor het opwarmen, schrompelen en afbranden. Elke andere toepassing of verandering van het toestel geldt als niet volgens de voorschriften, brengt beduidend meer gevaar op ongelukken met zich mee en is daarom verboden.

Dit toestel mag uitsluitend met propaan of met een propaan-butaanmengeling aangedreven worden met gebruik van een overeenkomstig constante regelaar. Gebruik uitsluitend herbruikbare LPG-flessen. Het kan gevaarlijk zijn te proberen andere gasreservoirs aan te sluiten.

Handelaars moeten bij het gebruik van dit toestel een slangbreukbeveiliging (art.nr. 035925E) gebruiken. Dat wordt ook aanbevolen voor thuisgebruikers. De beveiliging is verkrijgbaar bij de fabrikant.

Doel van gebruik van de individuele opzetstukken:

- Soldeerboutopzetstuk met 2 koperkneepunten (deeltekening, nr. 1): voor het gebruik als soldeerbout.
- Puntbrander (deeltekening, nr. 2): voor fijne, precieze soldeerwerken.
- Turbobrander (deeltekening, nr. 3): universeel inzetbaar en vanwege de extreem korte vlam speciaal geschikt voor het inkrimpen en voor capillaire spleetsolderingen in de sanitaire en verwarmingsinstallatie.
- Zachtsoldeerbout 250 g (deeltekening, nr. 10): speciaal geschikt voor zachtsoldeerverbindingen voor dakgoten, valbuizen en dakbedekkingen uit koper-, verzinkt staal- en titaanzinkplaten tot 1 mm dik.
- Verfafbranderopzet 50 mm (deeltekening, nr. 11): voor het verwijderen van verf.
- 22 mm soldeerbrenner (deeltekening, nr. 12): Standaardsoldeerbrenner voor hardsolderen, voor algemene soldeertoeepassingen en voor het opwarmen en afbranden.

TECHNISCHE GEGEVENS TURBOSOLDEERSET 030900

Vlamtemperatuur	tot 2.000°C
Werktemperatuur	tot 800°C Uit de werktemperatuur worden de bruikbare solderen en vloeistoffen afgeleid uit het ROTHENBERGER Industrial-programma.
Gastype	propaan, propaan-butaanmengeling
Toestelcategorie	propaan op stoomdruk
Gasdruk	max. 4 bar, 8 kg/h
Diameter sproeier handgreep:	0,25 mm
Verbruik / Vermogen / Sproeierdiameter brander	28 mm turbobrander: > 540 g/h / 7,56 kW / 0,4 mm 22 mm turbobrander: > 260 g/h / 3,64 kW / 0,35 mm 22 mm soldeerbranders: > 260 g/h / 3,64 kW / 0,35 mm 14 mm puntbranders: > 160 g/h / 2,24 kW / 0,1 mm 17 mm boutbranders: > 200 g/h / 2,8 kW / 0,25 mm
Kenmerken van de brander van de extractieklep/ brandergreep	28 mm Ø turbo: P28RT, 22 mm Ø turbo: P22RT 22 mm Ø: P22R, 14 mm Ø: P14R, 17 mm Ø: P17R ROTHENBERGER Industrial P
Zonder constante regelaar mag het toestel niet in gebruik worden genomen. Gebruik het toestel uitsluitend met herbruikbare LPG-flessen in uitsluitend in open lucht of in goed verluchte ruimtes! Kinderen uit de buurt van het toestel houden!	

GEBRUIK**AANSLUITING AAN EEN GASFLES**

Om het toestel aan te sluiten aan de gascontainer, handelt u als volgt:

- Vergewis u ervan dat alle kleppen gesloten zijn.
- Overtuig uzelf ervan, dat de dichting (tussen drukregelaar en gascontainer, nr. 6a, 15a) aanwezig en in goede toestand is. De dichting kan zich - afhankelijk van de uitvoering / het land - in de aansluiting van de drukregelaar, in de aansluiting van de gasfles of in beide aansluitingen bevinden. Wend u bij twijfel tot uw regionale gashandelaar.
- Controleer de toestand van de slang (8) en de regelaar (6) elke keer voordat u het toestel gebruikt. Gebruik geen slang of regelaar die blijk geeft van beschadigingen of slijtageverschijnselen.
- Verbind de drukregelaar (6) met de gasfles (15). Let hierbij op de correcte draairichting van de schroefdraad (verschillen mogelijk afhankelijk van het land, meestal links).
- Indien aanwezig, monteert u daarop de slangbreukbeveiliging (14).
- Verbind de gasslang met de drukregelaar en met de handgreep (5). De schroefdraad van de slang en de slangaansluiting zijn linksdraaiende schroefdraden.
- Monteer de gewenste opzetstukken.
- Draai de verbindingen met de toegevoegde brandersleutel (7) aan. Oefen geen overmatige kracht uit, zodat u de schroefdraad niet doordraait of beschadigt.
- Open de flesklep. Vergewis u ervan dat alle verbindingen dicht zijn. Gebruik hiervoor een lekopsporingsspray of een zeepsopje. Eventueel moeten de verbindingen bijgedraaid worden.
- Gebruik het toestel niet als het systeem lek is.

AANSTEEKEN EN INSTELLEN VAN DE BRANDER

Om het toestel aan te steken en de vlam in te stellen, handelt u als volgt.

- Open eerst de flesklep, daarna de instelklep aan het toestel. Let daarbij op de aangeduide draairichting (+: tegen de klok in -: met de klok mee).
- Vooral bij kleine branders en bij een pas gevulde fles een korte tijd wachten, zodat de ingesloten lucht kan ontsnappen.
- Vlam aan de onderrand van de brandermondopening aansteken (met de toegevoegde veiligheidsaansteeker of met een gasaansteeker).

- Gasklep aan de handgreep verder openen.
- Zonder bediening van de gashendel blijft de ingestelde vlam behouden. Bij het drukken op de spaarklephendel ontstaat er een versterkte vlam.
- Bij korte werkonderbrekingen de gashendel loslaten.
- De brander altijd op het meegeleverde brandersysteem leggen.
- Draaibelastingen van de slang moeten worden vermeden.

BEËINDIGEN VAN DE WERKZAAMHEDEN – UITSCHAKELEN VAN DE BRANDER

- Na gebruik eerst de klep van de gasflesklep sluiten.
- Het toestel nog zo lang gebruiken resp. niet uitschakelen tot de resterende hoeveelheid gas uit de slang opgebruikt is en de vlam gedoofd is.
- Na het doven van de vlam de gasregelknop sluiten.
- Toestel laten afkoelen, want bepaalde toestelonderdelen kunnen al na kort gebruik heel heet worden.
- Alleen in afgekoelde toestand demonteren en verpakken.

ONDERHOUD EN OPSLAG



VERVANGEN VAN DE GASFLES

- De gasfles mag uitsluitend in open lucht en ver van alle ontstekingsbronnen en andere mensen worden vervangen.
- Sluit de flesklep en de toestelklep.
- Als het toestel in bedrijf was, controleert u of de vlam gedoofd is en laat u het toestel volledig afkoelen.
- Schroef de gasregelaar eraf en verwijder die.
- Handel zoals in het hoofdstuk 'Aansluiting aan een gasfles' beschreven is.

REINIGING

Reinig het toestel regelmatig met een droge doek. Gebruik geen agressief schuurmiddel en geen oplosmiddel of benzine. De kopersoldeerpunten moeten met een puimsteen of een natte spons worden gereinigd.

ALGEMEEN ONDERHOUD

- Het apparaat heeft geen onderhoud nodig.
- De kop heeft geen reiniging nodig.
- Geen wijzigingen aan het toestel uitvoeren.
- Reparaties mogen uitsluitend door gespecialiseerde werkplaatsen worden uitgevoerd, of neem contact op met de fabrikant. Adres, zie achterkant.

OPSLAG- EN TRANSPORTVOORWAARDEN

- Als u het toestel niet gebruikt, berg het toestel dan op in een veilige, koele, droge en goed verluchte plaats buiten bereik van kinderen.
- De gasfles beschermen tegen instraling van de zon, en nooit blootstellen aan een temperatuur van meer dan 50°C.
- Als het toestel gedurende langere tijd niet wordt gebruikt of het wordt getransporteerd, dan moet de gascontainer altijd worden afgeschroefd.
- Herbruikbare containers mogen uitsluitend door geautoriseerde gespecialiseerde bedrijven gevuld worden. Als de fles onoordeelkundig wordt hervuld, dan kan dat tot zware ongevallen leiden.
- Principeel moeten de nationale voorschriften voor het transport en de opslag gerespecteerd worden.

RECYCLING

Niet meer bruikbare apparaten voor het recyclen bij een milieu-inzamelpunt afgeven. Niet met het gewone huisafval afvoeren. Meer informatie krijgt u bij de hiervoor verantwoordelijke instantie. Voer de verpakking af in overeenstemming met het materiaaltype en met de plaatselijke, in uw gebied geldende voorschriften.

INNLEDNING

Viktig: Les bruksanvisningen og gjør deg kjent med apparatet før du kobler til gassbeholderen. Oppbevar bruksanvisningen i nærheten av apparatet slik at du lett kan slå opp i den.

SIKKERHETSINFORMASJON**Fremgangsmåte for tilkobling av gassflaske**

- Bruk utelukkende den angitte beholderen/de angitte brennerdelene.
- Bruk av ikke anbefalt(e) beholder/brennerdeler kan være farlig.
- Bruk bare foreskrevne reservedeler.
- Ikke koble til gassflaske uten at du her lest de medfølgende instruksjonene.
- Før tilkobling av gassbeholderen må du forsikre deg om at tetningen (mellom trykkregulator og gassbeholder) er tilgjengelig og virker som den skal.
- Ikke bruk apparat med skadde eller slitte tetninger. Ikke bruk apparat som lekker, som er skadet eller som ikke er i skikkelig stand.
- Sjekk om det er skadet på slangen.
- Ikke ta i bruk et apparat som har deler med skader.
- Bytt hhv. lukk gassflasken på et godt utluftet sted, fortrinnsvis i friluft og langt fra alle antennelseskilder som åpne flammer, gnister, elektriske kokeapparater og unna andre personer.
- Lukk regulatoren på håndtaket før du kobler til en gassflaske.
- Forsikre deg alltid om at alle koblinger er tette og pass alltid på at forbindelsen er gasstett før du tenner brenneren.
- Det er forbudt å røyke når du kobler til gassflasken. Følg anvisningene når du bytter beholder. Start alltid tilkoblingen av gassbeholderen utenfra.
- Pass på at gassflasken ikke blir varm, husk å smøre slangen. Om ikke, må du bytte tilbehør

Driftsbetingelser

- Apparatet må plasseres slik at det ikke kan velte eller falle ned.
 - For å unngå at det kommer ut væske, må gassflasken bare benyttes når den står loddrett.
 - Apparatet må ikke benyttes under bakkenivå.
 - Apparatet må ikke brukes i nærheten av varmekilder (oppvarming, ovner, åpen ild og liknende).
 - Bruk bare i godt ventilerte rom, med følgende lokale krav:
 - For tilførsel av forbrenningsluft
 - For å unngå oppsamling av farlige mengder uforbrent gass
 - Brukes bare langt unna brennbare stoffer eller fettholdig materiale
 - Bruk beskyttelsesklær uten fett.
 - Pass på at du ikke puster inn damp. Ved loddearbeider må du benytte utlufting.
 - Bruk alltid vernebriller når du lodder.
 - Ved pauser i arbeidet må du alltid slå av brennerdelen.
 - Under bruk av apparatet må du ikke slippe apparatet av syne. Dersom flammen slukker, kan det strømme ut farlig gass.
 - Hold apparatet unna barn.
 - Ved bruk av ny gassflaske og kaldt apparat kan det oppstå uregelmessig flamme, men dette vil bare vare en kort tid.
 - Etter bruk av apparatet, også over kort tid, må du ikke berøre brenneren slik at du unngår forbrenninger.
- FORSIKTIG! Tilgjengelige deler kan være svært varme. Hold barn unna apparatet. Hver gang du forlater apparatet må du lukke flaskeventilen og sikre apparatet mot at det tas i bruk utilsiktet.**

Slik gjør du ved lekkasjer

Dersom det siver ut gass fra apparatet (gassrøyk eller at du ser blærer når du sjekker for tetthet), lukk flaskeventilen umiddelbart, ta med apparatet ut til et sted med god luftsirkulasjon uten antennelseskilder hvor du kan finne lekkasjen og rette opp feilen. Når du skal sjekke om apparatet er tett, må du gjøre dette ute i det friluft. Ikke bruk en flamme til å lete etter lekkasjer, men bruk lekkasjespray eller såpeskum! Observer apparatet til gassen er strømmet helt ut.

TEGNFORKLARING

= OBS! varme



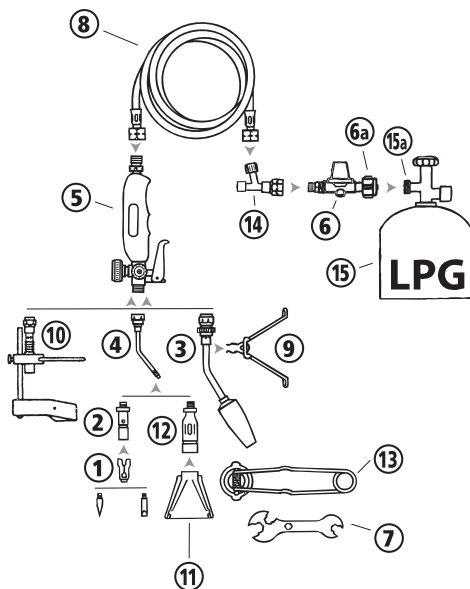
= bruk vernebriller



= les bruksanvisningen

DELEBESKRIVELSE/LEVERANSEOMFANG

- 1 Forstykke til loddebolt med
2 kobberspunne spisser
- 2 14 mm punktbrenner
- 3 28 mm turbobrenner hhv.
22 mm turbobrenner
- 4 Brennerør
- 5 Håndtak med sikkerhets-spåreventil
- 6 Propanregulator
- 6a Innebygget tetning
(Ikke på alle modeller / land)
- 7 Brennernøkkel
- 8 Slangeledning, indre diameter 4 mm, tosidig
tilkobling R 3/8", lengde 2 m
(maks. tillatt lengde: 5 m)
- 9 Brennerrom
- 10 Mykloddebolt 250 g, smidd i kobber med
innstillingsenhet
- 11 Fargeavbrenningsforstykke, 50 mm bredt
- 12 22 mm loddebrenner
- 13 Sikkerhetstenner
- 14 Sikring mot slangebrudd (ekstrautstyr)
- 15 LPG-returflasje
(ikke med i leveransen)
- 15a Innebygget tetning
(Ikke på alle modeller / land)



Enkelte detaljer på bildene i denne håndboken kan avvike noe fra apparatene som er levert. Produzenten forbeholder seg retten til eventuelle endringer uten forhåndsvarsel.

FORMÅLSRIKTIG / TILSIKTET BRUK

Dette turboloddesettet er et universalapparat til hard- og myklodding uten flaskeoksygen til oppvarming, krymping og avbrenning. Enhver annen bruk eller endring av apparatet er ikke formålsriktig bruk og er forbudt fordi det medfører stor fare for uhell.

Dette apparatet må bare brukes med propan eller propan-butan-blanding som kan kontrolleres av en konstantreguleringsmekanisme. Bruk bare LPG-returflasker. Det kan være farlig å forsøke å bruke andre gassbeholdere.

Næringsdrivende må ved bruk av dette apparatet bruke en sikring mot slangebrudd (art. nr. 035925E). Dette anbefales også for hjemmebrukere. Sikringen kan fås fra produsenten.

Bruksformål for de enkelte artiklene:

- Loddeboltforstykke med 2 kobberspunne spisser (deltegning nr. 1): til bruk som loddebolt.
- Punktbrenner (deltegning, nr. 2): for fine og detaljerte loddearbeider.
- Turbobrenner (deltegning, nr. 3): til universalbruk, på grunn av ekstremt kort flamme spesielt godt egnet til krymping og for kapillær-spaltelodding i VVS-anlegg.
- Mykloddebolt 25 g (deltegning, nr. 10): spesielt for mykloddede koblinger på takkrenner, fallrør og takbelegg av kobber, forsinkede stål- og titanplater opptil 1 mm.
- Forstykke for fargeavbrenning 50 mm (deltegning, nr. 11): til fjerning av farge.
- 22 mm loddebrenner (deltegning, nr. 12): Standard loddebrenner til hardlodding for generelle lodde- anvendelser, samt til oppvarming og avbrenning.

TEKNISKE DATA TURBOLODDESETT 030900

Flammetemperatur	opptil 2000 °C
Arbeidstemperatur	opptil 800 °C Arbeidstemperaturen er bestemmende for hva slags loddemidler og væsker som skal brukes ut fra ROTHENBERGER-industriprogram.
Gasstype	Propan, propan-butan-blanding
Apparattype	Propan under damptrykk
Gasstrykk	maks. 4 bar, 8 kg/t
Dysegjennomsnitt håndtak:	0,25 mm
Forbruk / effekt / dysediameter brenner	28 mm turbobrenner: > 540 g/t / 7,56 kW / 0,4 mm 22 mm turbobrenner: > 260 g/t / 3,64 kW / 0,35 mm 22 loddebrenner: > 260 g/t / 3,64 kW / 0,35 mm 14 punktbrenner: > 160 g/t / 2,24 kW / 0,1 mm 17 mm koldebrenner: > 200 g/t / 2,8 kW / 0,25 mm
Brennerens kjennetegn til uttaksventil/brennerhåndtak	28 mm Ø Turbo: P28RT, 22 mm Ø Turbo: P22RT 22 mm Ø: P22R, 14 mm Ø: P14R, 17 mm Ø: P17R ROTHENBERGER Industrial P
Uten konstantregulator skal ikke apparatet brukes. Apparatet må bare brukes med LPG-returflasker og ute i friluft hhv. i godt ventilerte rom! Hold barn unna apparatet!	

BRUK**TILKOBLING AV GASSFLASKE**

Gå frem som følger når du skal koble apparatet til gassbeholderen:

- Forsikre deg om at alle ventiler er lukket
- Forsikre deg om at tetningen (mellom trykkregulator og gassbeholder, nr. 6a, 15a) er på plass og i god stand. Tetningen kan - avhengig av modell/land - befinne seg ved tilkoblingen til trykkregulatoren, ved tilkoblingen til gassflasken eller begge. Er du i tvil, kontakt til lokale gassforhandler.
- Sjekk om slangene (8) på regulatoren (6) er i orden før hver gangs bruk. Ikke bruk slange eller regulator som er skadet eller viser tegn på slitasje.
- Koble trykkregulatoren (6) til gassflasken (15). Pass på å skru i riktig retning med gjengene (kan variere fra land til land, normalt til venstre).
- Dersom du har det tilgjengelig, monter slangebruddsikring (14).
- Koble gasslangen til trykkregulatoren og med håndtaket (5). Gjengene til slangeledningen og slangekoblingen går mot venstre.
- Koble til ønsket brukerutstyr
- Skru til koblingene med den vedlagte brennernøkkelen (7). Ikke vri for hardt slik at du ødelegger gjengene.
- Åpne flaskeventilen. Forsikre deg om at alle koblinger er tette. For å sjekke dette, bruk lekkasjespray eller såpeskum. Om nødvendig, skru til på nytt.
- Ikke bruk apparatet når systemet ikke er tett.

TENNING OG INNSTILLING AV BRENNEREN

Gå frem som følger for å tenne på apparatet og stille inn flammen:

- Åpne først flaskeventilen, deretter åpner du apparatets innstillingsventil. Pass på å skru i riktig retning (+: mot klokkeretningen -: med klokkeretningen).
- Ved mindre brennere må det utføres vedlikehold etter kort tid og med full flaske, da det kan lekke ut innestengt luft.
- Tenn på flammen ved den nedre kanten på brenneråpningen (med egnet vedlagt sikkerhetstenner eller med gasstenner).

- Åpne gassventilen ved håndtaket mer.
- Den innstilte flammen blir stående frem til du opererer gasshåndtaket. Ved å trykke på spareventil-håndtaket får du en sterkere flamme.
- Slipp opp gasshåndtaket ved pauser i arbeidet.
- Du må legge fra deg brenneren på det den spesielle plasseringsenheten som følger med.
- Unngå å vri eller bøye på slangen.

AVSLUTTE ARBEIDET - OPPBEVARING AV BRENNEREN

- Etter at du er ferdig må du først lukke ventilen på gassflasken.
- Apparatet må bare brukes så lenge, hhv. ikke legges vekk før, den resterende gassmengden er brukt og flammen slukket.
- Etter at flammen er slukket må gassreguleringsknappen lukkes.
- Vær nøye med å la apparatet kjøle ned fordi enkelte deler av apparatet blir varme etter svært kort tids bruk.
- Apparatet må bare demonteres og pakkes ned når det er kaldt.

VEDLIKEHOLD OG OPPBEVARING



BYTTE AV GASSFLASKE

- Gassflaske må bare byttes i friluft og langt unna alle antennelseskilder og andre personer.
- Lukk flaskeventilen og apparatventilen.
- Dersom apparatet har vært i bruk, sjekk om flammen er slukket og la apparatet kjøle helt ned.
- Skru av gassregulatoren og fjern den.
- Gå frem som i avsnittet "Tikobling av gassflaske".

RENGJØRING

Rengjør apparatet regelmessig med en tørr klut. Ikke bruk sterke skuremidler, heller ikke løsemidler eller bensin. Loddesspissen av kobber må rengjøres med pimpstein eller en våt svamp.

GENERELT VEDLIKEHOLD

- Apparatet er vedlikeholdsfritt.
- Du trenger ikke å rengjøre dysen.
- Ikke foreta noen endringer på apparatet.
- Reparasjoner må bare gjøres av fagpersonell, evt. ta kontakt med produsenten. Adressen finner du på baksiden.

NO

LAGER- OG TRANSPORTBETINGELSER

- Når du ikke bruker apparatet, må det oppbevares på et sikkert, kjølig, tørt og godt utluftet sted, utenfor rekkevidde for barn.
- Gassflasken må beskyttes mot direkte sollys og ikke plasseres på steder med temperatur over 50 °C.
- Dersom apparatet står ubrukt over lengre tid eller blir transportert, må alltid gassbeholderen skrues av.
- Returbeholderen må bare fylles opp hos autoriserte forhandlere. Oppfylling på ikke-forskriftsmessig måte kan føre til alvorlige uhell.
- I utgangspunktet må man følge nasjonale forskrifter for transport og oppbevaring.

GJENVINNING

Apparater som ikke lenger er i bruk må innleveres til en autorisert gjenvinningsstasjon. Ikke kast det sammen med husholdningsavfallet. Nærmere informasjon finnes hos lokale myndigheter. Avhend utstyret iht. informasjon på emballasjen, iht. type materiale og iht. lokale forskrifter.

WPROWADZENIE



Ważne: Przed przyłączeniem pojemnika z gazem należy uważnie przeczytać niniejszą instrukcję, aby zapoznać się z urządzeniem. Zachować instrukcję, aby móc ją przeczytać ponownie w razie potrzeby.

WSKAZÓWKI BEZPIECZEŃSTWA



Srodki zaradcze przed przyłączeniem butli z gazem

- Stosować wyłącznie opisane pojemniki/części palnikowe.
- Stosowanie niezalecanych pojemników/części palnikowych może być niebezpieczne.
- Stosować tylko zalecane części zamienne.
- Nigdy nie podłączać butli gazowej bez uprzedniego przeczytania znajdujących się na niej instrukcji.
- Przed przyłączeniem pojemnika z gazem sprawdzić, czy uszczelka (między regulatorem gazu i pojemnikiem) jest na miejscu i jest w dobrym stanie.
- Nie używać urządzenia o uszkodzonych lub zużytych uszczelkach. Nie używać urządzenia, które jest nieszczelne, uszkodzone lub pracuje w nieprawidłowy sposób.
- Sprawdzić węże pod względem uszkodzeń.
- Nigdy nie używać urządzenia z uszkodzonymi częściami.
- Pojemniki z gazem należy wymieniać w miejscu o dobrej wentylacji, najlepiej na wolnym powietrzu, z dala od wszelkich możliwych źródeł ognia, jak otwarte płomienie, palniki, kuchenki elektryczne i w oddaleniu od innych osób.
- Przed przyłączeniem butli gazowej zamknąć regulator w uchwycie.
- Zawsze sprawdzać szczelność miejsc łączenia i zwracać zawsze na to uwagę, żeby połączenie było szczelne, zanim odpali się palnik.
- Palenie papierosów w trakcie podłączania butli gazowej jest zabronione. Przestrzegać instrukcji dotyczących wymiany pojemników. Montaż zawsze zaczynać od pojemnika z gazem.
- Uwaga na nagrzewanie się butli gazowej lub przyduszenie węży. W razie potrzeby wymienić wyposażenie

Warunki użytkowania

- Urządzenie ustawiać tak, aby wykluczyć jego przewrócenie lub upadnięcie.
- Aby uniknąć ryzyka wycieku płynnego gazu, butlę gazową używać tylko w pozycji stojącej.
- Nie wolno używać urządzenia poniżej poziomu terenu.
- Nie ustawiać urządzenia w pobliżu źródeł ciepła (kaloryfer, piec, otwarty ogień itp.).
- Użytkować tylko w dobrze wentylowanych pomieszczeniach, przy czym obowiązują następujące przepisy krajowe:
 - O zaopatrzeniu w powietrze do spalania
 - Aby zapobiec nagromadzeniu się niebezpiecznych ilości niespalonego gazu,
- użytkować wyłącznie w odległości od materiałów palnych lub tłustych.
- Nosić niezatłuszczoną odzież ochronną.
- Zwracać uwagę na to, by nie wdychać oparów. W czasie prac lutowniczych stosować odciąg.
- Podczas prac lutowniczych zawsze stosować okulary ochronne.
- W przypadku przerw w pracy zawsze zamykać zawór urządzenia.
- Nie zostawiać włączonego urządzenia bez nadzoru, ponieważ w przypadku ewentualnego wygaśnięcia płomienia może dojść do ulatniania się gazu, który może stanowić źródło niebezpieczeństwa.
- Urządzenie należy przechowywać z dala od dzieci i chronić je przed ich dostępem.
- Podczas używania nowej butli gazowej i zimnego urządzenia płomień może być nieregularny, co ustępuje po krótkim czasie.
- Po użyciu urządzenia, nawet w przypadku bardzo krótkiego zastosowania, nie dotykać palnika, aby uniknąć oparzenia.

UWAGA! Łatwo dostępne części mogą być bardzo gorące. Nie dopuszczać dzieci w pobliżu urządzenia. Przed odstawieniem urządzenia zamykać zawór butli i zabezpieczać urządzenie przed nieuprawnionym uruchomieniem.

Zachowanie w przypadku nieszczelności

Jeżeli z urządzenia ulatnia się gaz (zapach gazu lub tworzenie się pęcherzyków w teście szczelności), natychmiast zamknąć zawór butli, wynieść urządzenie na zewnątrz w miejsce z dobrą cyrkulacją powietrza i w oddaleniu od źródeł zapłonu, aby móc zidentyfikować i usunąć miejsce ulatniania się gazu. Szczelność urządzenia należy sprawdzać jedynie na wolnym powietrzu. Nigdy nie szukać miejsca nieszczelności za pomocą płomienia, tylko zastosować w tym celu spray do wykrywania nieszczelności lub roztwór mydła! Utrzymywać urządzenie pod obserwacją tak długo, aż gaz całkowicie się ulotni.

OBJAŚNIENIE OZNACZEŃ



= Uwaga, gorące



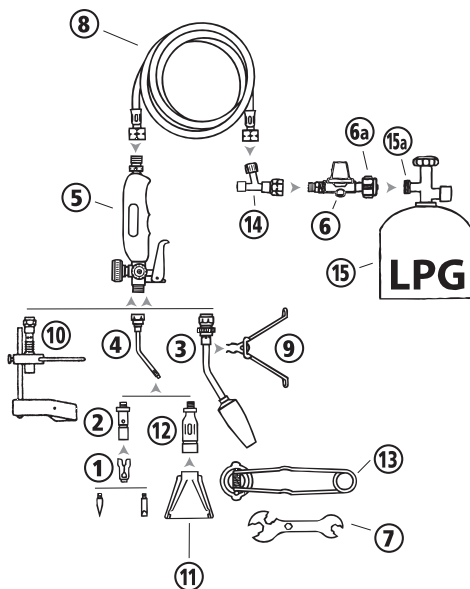
= Stosować okulary ochronne



= Przeczytać instrukcję obsługi

OZNACZENIE CZĘŚCI / ZAKRES DOSTAWY

- 1 Przystawka lutownicy z 2 miedzianymi końcówkami formującymi
- 2 14 mm palnik punktowy
- 3 28 mm palnik turbo lub 22 mm palnik turbo
- 4 Rura palnika
- 5 Uchwyt z zabezpieczającym zaworem oszczędnościowym
- 6 Regulator propanu
- 6a Uszczelka wbudowana (nie we wszystkich wersjach / krajach)
- 7 Klucz do palnika
- 8 Przewód giętki, średnica wewnętrzna 4 mm, przyłącze obustronnie R3/8", długość 2 m (długość maksymalna dozwolona: 5 m)
- 9 Podstawa palnika
- 10 Kolba do lutowania miękkiego 250 g, z miedzi kutej z podstawką
- 11 Barwna przystawka do opalania, szerokość 50 mm
- 12 22 mm palnik lutowniczy
- 13 Zapalniczka bezpieczna
- 14 Zabezpieczenie węża przed pękaniem (wyposażenie specjalne)
- 15 Butla zwrotna na gaz płynny (nie ma jej na wyposażeniu)
- 15a Uszczelka wbudowana (nie we wszystkich wersjach / krajach)



Niektóre szczegóły rysunków w niniejszej instrukcji mogą ewentualnie być niezupełnie identyczne w sprzedanym produkcie. Producent zastrzega sobie prawo do dokonania ewentualnych zmian bez zapowiedzi.

CEL STOSOWANIA/ ZASTOSOWANIE ZGODNE Z PRZEZNACZENIEM

Ten komplet turbo do lutowania jest przyrządem uniwersalnym do lutowania twardego i miękkiego bez tlenu z butli oraz do nagrzewania, obkurczania i opalania. Każde inne stosowanie lub modyfikacja urządzenia jest uważana za niezgodną z przeznaczeniem, niesie ze sobą ryzyko poważnych wypadków i dlatego jest zabronione.

To urządzenie wolno użytkować wyłącznie z propanem lub mieszkanką propan-butan przy stosowaniu regulatora stałego ciśnienia. Stosować wyłącznie butle zwrotne na gaz płynny. Stosowanie butli gazowych innego typu może okazać się niebezpieczne.

Użytkujący urządzenie do celów zawodowych muszą podczas korzystania z urządzenia stosować zabezpieczenie węża przed pękaniem (nr art. 035925E). To samo jest zalecane także dla majsterkowiczów. Zabezpieczenie jest dostępne u producenta.

Cel stosowania poszczególnych nasadek:

- Przystawka kolby lutowniczej z 2 miedzianymi końcówkami formującymi (oznaczenie części, Nr 1): do stosowania, jako kolba lutownicza.
- Palnik punktowy (oznaczenie części, Nr 2): do delikatnych, precyzyjnych prac lutowniczych.
- Palnik turbo (oznaczenie części, Nr 3): uniwersalnego stosowania, ze względu na bardzo krótki płomień szczególnie odpowiedni do obkurczania i lutowania ze szczeliną kapilarną w instalacjach sanitarnych i grzewczych.
- Kolba do lutowania miękkiego 250 g (oznaczenie części, Nr 10): szczególnie odpowiednia do lutowania lutem miękkim rynien dachowych, rur spadowych i pokryć dachowych z blachy miedzianej, ze stali cynkowanej i tytanu-cynku do 1 mm grubości.
- Przystawka barwna do opalania 50 mm (oznaczenie części, Nr 11): do usuwania farby.
- Palnik lutowniczy 22 mm (oznaczenie części, Nr 12): Standardowy palnik lutowniczy do lutowania twardego, do zastosowań ogólnych oraz do nagrzewania i opalania.

DANE TECHNICZNE ZESTAW LUTOWNICY TURBO 030900

Temperatura płomienia	do 2000 °C
Temperatura pracy	do 800 °C Z temperatury pracy wynikają stosowane luty i topniki z programu ROTHENBERGER Industrial.
Rodzaj gazu	Propan, mieszanka propan-butan
Kategoria urządzenia	Propan pod ciśnieniem własnej pary
Ciśnienie gazu	max 4 bar, 8 kg/h
Średnica dyszy, uchwyt:	0,25 mm
Zużycie / moc średnica dyszy palnika	palnik turbo 28 mm: > 540 g/h / 7,56 kW / 0,4 mm palnik turbo 22 mm: > 260 g/h / 3,64 kW / 0,35 mm palnik lutowniczy 22 mm: > 260 g/h / 3,64 kW / 0,35 mm palnik punktowy 14 mm: > 160 g/h / 2,24 kW / 0,1 mm palnik kolby 17 mm: > 200 g/h / 2,8 kW / 0,25 mm
Oznaczenie palnika zaworu ujęcia/ uchwytu palnika	28 mm Ø Turbo: P28RT, 22 mm Ø Turbo: P22RT 22 mm Ø: P22R, 14 mm Ø: P14R, 17 mm Ø: P17R ROTHENBERGER Industrial P
Urządzenia nie wolno uruchamiać bez regulatora stałego ciśnienia. Urządzenie używać tylko z butlami zwrotnymi na gaz płynny oraz na wolnym powietrzu lub w pomieszczeniach o dobrej wentylacji! Nie dopuszczać dzieci w pobliże urządzenia!	

ZASTOSOWANIE**PRZYŁĄCZENIE DO BUTLI Z GAZEM**

Aby urządzenie przyłączyć do pojemnika z gazem, należy postępować, jak następuje:

- Upewnić się, czy wszystkie zawory są zamknięte
- Sprawdzić, czy uszczelka (między regulatorem gazu i pojemnikiem, Nr 6a, 15a) jest na miejscu i jest w dobrym stanie. Zależnie od wersji wykonania / kraju, uszczelka może znajdować się na przyłączy regulatora ciśnienia, na przyłączy butli z gazem lub na obu przyłączach. W razie wątpliwości zwrócić się do lokalnego dostawcy gazu.
- Za każdym razem przed użyciem urządzenia sprawdzić stan węża (8) i regulatora (6). Nie używać węża ani regulatora, który wykazuje uszkodzenia lub objawy zużycia.
- Połączyć regulator ciśnienia (6) z butlą gazową (15). Zwracać przy tym uwagę na prawidłowy kierunek gwintu (możliwe różnice, zależnie od kraju, zwykle lewy).
- Na koniec zamontować zabezpieczenie węża przed pęknięciem (14), o ile istnieje.
- Połączyć wąż gazowy z regulatorem ciśnienia i uchwytem (5). Gwinty węża i jego przyłącza są lewo-skrotne.
- Zamontować żądane nasadki
- Dokręcić połączenia dostarczonym kluczem (7). Nie wywierać nadmiernej siły, aby nie przekręcić ani nie uszkodzić gwintu.
- Otworzyć zawór butli. Upewnić się, czy wszystkie połączenia są szczelne. W tym celu posłużyć się sprayem do wykrywania nieszczelności lub roztwór mydła. W razie potrzeby dokręcić połączenia.
- Nie używać urządzenia w razie podejrzenia, że system jest nieszczelny.

ZAPALANIE I USTAWIANIE PALNIKA

Aby zapalić urządzenie, i wyregulować płomień, należy postępować, jak następuje.

- Otworzyć najpierw zawór butli, potem zawór regulacyjny w urządzeniu. Zwracać przy tym uwagę na zaznaczony kierunek obrotu (+: przeciwnie do ruchu wskazówek zegara -: w kierunku ruchu wskazówek zegara).
- Przede wszystkim w przypadku małych palników oraz świeżo napełnionych butli odczekać krótki czas, aby mogło ująć uwięzione powietrze.
- Zapalić płomień na dolnej krawędzi ujścia palnika (dołączoną zapalniczką bezpieczną lub zapalniczką do gazu).

- Szerzej otworzyć zawór w uchwycie.
- Ustawiony płomień zostaje zachowany bez działania dźwigni. Płomień zwiększony powstaje przy wciskaniu dźwigni oszczędnej gazu.
- Zwalniać dźwignię gazu podczas krótkich przerw w pracy.
- Palnik odstawiać tylko na dostarczonej podstawkę.
- Unikać obciążenia obrotowego węża.

ZAKOŃCZENIE PRAC - ODSTAWIANIE PALNIKA

- Po użyciu urządzenia najpierw zamknąć zawór butli gazowej.
- Używać urządzenia jeszcze tak długo lub go nie odkładać jeszcze tak długo, dopóki nie zostanie zużyta pozostająca w rurze przedłużającej ilość gazu.
- Po zgaśnięciu płomienia zamknąć pokrętko regulacyjne gazu.
- Pozostawić urządzenie do ostygnięcia, gdyż pewne jego części mogą stać się bardzo gorące już od krótkiego użycia.
- Demontować i pakować jedynie w stanie schłodzonym!

KONSERWACJA I SKŁADOWANIE



WYMIANA BUTLI GAZOWEJ

- Butlę gazową wolno wymieniać tylko na wolnym powietrzu i z dala od źródeł zapłonu oraz innych osób.
- Zamykać zawór butli i zawór urządzenia.
- Jeżeli urządzenie było w użyciu, należy sprawdzić, czy płomień zgasł, i pozostawić urządzenie do całkowitego ostygnięcia.
- Odkręcić regulator gazu i zdjąć go.
- Postępować jak w rozdziale "Przyłączenie do butli gazowej".

CZYSZCZENIE

Urządzenie czyścić regularnie suchą ściereczką. Nie używać żadnych agresywnych środków do szorowania ani rozpuszczalników bądź benzyny. Miedziane końcówki lutownicze czyścić pumeksem lub mokrą gąbką.

KONSERWACJA OGÓLNA

- Urządzenie nie wymaga konserwacji.
- Dysza nie wymaga czyszczenia.
- Nie dokonywać zmian w urządzeniu.
- Naprawy mogą być wykonywane tylko w warsztatach specjalistycznych, ewentualnie należy kontaktować się z producentem. Adres, patrz na odwrocie.

WARUNKI SKŁADOWANIA I TRANSPORTU



- W razie nieużywania przechowywać urządzenie w miejscu bezpiecznym, chłodnym, poza zasięgiem dzieci.
- Chronić butlę gazową przed nasłonecznieniem i nigdy nie wystawiać na temperaturę powyżej 50°C.
- Jeżeli urządzenie nie jest używane przez dłuższy czas lub jest transportowane, butla z gazem musi być zawsze zakręcona.
- Pojemniki zwrotne powinny być napełniane wyłącznie przez upoważnione osoby fachowe. Ponowne napełnianie w sposób nieumiejętny może prowadzić do poważnych wypadków.
- Z zasady muszą być przestrzegane przepisy krajowe dotyczące transportu i składowania.

RECYKLING

Urządzenia niezdatne do użytku należy oddać do recyklingu w punkcie zbierania surowców wtórnych. Nie należy wyrzucać do komunalnych kontenerów na śmieci. Dalsze informacje można otrzymać u kompetentnych władz. Opakowanie należy utylizować zgodnie z typem materiału oraz przepisami lokalnymi obowiązującymi na danym terenie.

INTRODUÇÃO



Importante: Leia atentamente este manual de instruções para se familiarizar com o aparelho antes de ligar o recipiente de gás. Guarde este manual num local seguro para futura consulta.

INDICAÇÕES DE SEGURANÇA



Medidas antes da ligação da garrafa de gás

- Utilize exclusivamente os recipientes/componentes do maçarico descritos.
- A utilização de recipientes/componentes do maçarico não recomendados pode ser perigoso.
- Utilizar apenas as peças de substituição prescritas.
- Nunca ligar uma garrafa de gás sem ter lido previamente as respectivas instruções.
- Antes de ligar o recipiente de gás, certifique-se de que existe a vedação (entre o regulador de pressão e o recipiente de gás) e está em boas condições.
- Não utilize aparelhos com vedações danificadas ou desgastadas. Não utilize aparelhos com fugas ou danos, ou que funcionem incorrectamente.
- Verifique os tubos flexíveis quanto a danos.
- Nunca coloque em funcionamento um aparelho com uma peça danificada.
- Substitua ou ligue a garrafa do gás em locais bem ventilados, de preferência ao ar livre e longe de qualquer possível fonte de combustão, tais como chamas vivas, chamas piloto, electrodomésticos de cozinha e afastado de outras pessoas.
- Fechar o regulador no punho, antes de ser ligada uma garrafa de gás.
- Verifique sempre a estanqueidade de todos os pontos de união e certifique-se de que é conseguida sempre uma vedação antes de acender o maçarico.
- Não é permitido fumar aquando da ligação da garrafa de gás. Respeite as instruções relativas à substituição do recipiente. Começar a montagem sempre a partir do recipiente de gás.
- Atenção ao aquecimento da garrafa de gás ou ao amolecimento dos tubos. Se necessário, substituir acessórios

Condições de funcionamento

- O aparelho deve ser instalado de modo a que não ocorram incidentes ou quedas.
- Para evitar o perigo de saída de gás líquido, utilizar a garrafa de gás apenas na vertical.
- O aparelho não deve ser utilizado em locais subterrâneos.
- Não instalar o aparelho nas proximidades de fontes de calor (aquecimento, fornos, fogo vivo, entre outros).
- Operar apenas em espaços bem ventilados em conformidade com os requisitos nacionais:
 - Para a alimentação com ar de combustão
 - Para evitar a acumulação de quantidades prejudiciais de gás não queimado
- Funcionamento apenas longe de substâncias inflamáveis ou materiais gordurosos
- Usar vestuário de protecção isento de gordura.
- Tenha atenção para não inalar vapores. Em trabalhos de soldadura, deve-se utilizar um sistema de aspiração.
- Utilize sempre, em trabalhos de soldadura, óculos de protecção.
- Em caso de interrupções nos trabalhos, fechar sempre o componente do maçarico.
- Não deixar o aparelho sem vigilância durante a utilização, pois a eventual extinção da chama pode provocar a saída de gás, representando uma fonte de perigo.
- Manter o aparelho sempre fora do alcance das crianças e evitar o acesso ao mesmo.
- Caso utilize uma nova garrafa de gás e um aparelho frio, pode surgir uma chama irregular que se estabilizará após um curto período de tempo.
- Não tocar no maçarico após a utilização do aparelho, mesmo depois de uma curta utilização, de forma a evitar queimaduras.

CUIDADO! As peças acessíveis podem atingir temperaturas elevadas. Manter o aparelho fora do alcance das crianças. Sempre que deixar de usar o aparelho, deve-se fechar a válvula da garrafa e evitar que o aparelho entre em funcionamento inadvertidamente.

Procedimento em caso de fuga

Caso se verifique uma fuga de gás do seu aparelho (odor a gás ou bolhas de ar durante o teste de estanqueidade), feche imediatamente a válvula da garrafa, leve-o imediatamente para um local com boa circulação de ar e sem fontes de combustão, onde seja possível detectar a fuga e repará-la. Verifique a estanqueidade do seu aparelho apenas ao ar livre. Nunca tente detectar uma fuga de gás com uma chama. Utilize sempre um spray para detecção de fugas ou uma solução à base de sabão! Não deixe o aparelho sem supervisão enquanto ainda houver fuga de gás.

SIGNIFICADO DOS SÍMBOLOS



= Atenção quente



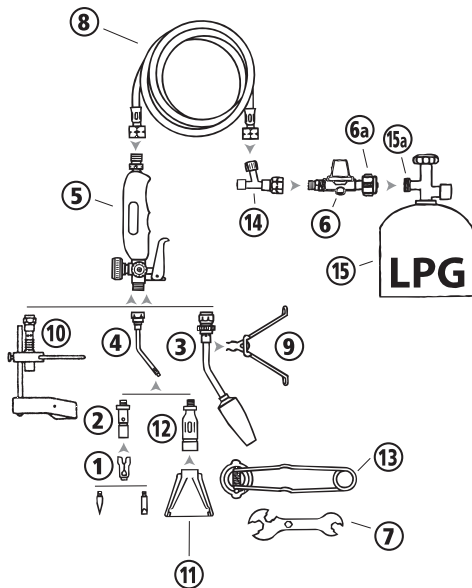
= Usar óculos de protecção



= Ler o manual de instruções

DESIGNAÇÃO DAS PEÇAS / VOLUME DE FORNECIMENTO

- 1 Adaptador para ferro de soldar com 2 pontas de estanhagem de cobre
- 2 Maçarico de soldadura por pontos de 14 mm
- 3 Maçarico Turbo de 28 mm ou maçarico Turbo de 22 mm
- 4 Tubo do maçarico
- 5 Punho com válvula de segurança economizadora
- 6 Regulador de propano
- 6a Vedação incorporada (não disponível em todas as versões / países)
- 7 Chave do maçarico
- 8 Mangueira, diâmetro interior de 4 mm, ligação dos dois lados R3/8", comprimento 2 m (comprimento máx. permitido: 5 m)
- 9 Apoio do maçarico
- 10 Ferro de soldadura fraca de 250 g, forjado a cobre com apoio
- 11 Adaptador para remoção de tinta, 50 mm de largura
- 12 Maçarico de soldadura de 22 mm
- 13 Isqueiro de segurança
- 14 Dispositivo de protecção contra rupturas (acessório extra)
- 15 Garrafa de gás LPG reutilizável (não está incluída no volume de fornecimento)
- 15a Vedação incorporada (não disponível em todas as versões / países)



Alguns detalhes das figuras no presente manual podem não corresponder exactamente ao aparelho fornecido. Ao fabricante reserva-se a possibilidade de efectuar eventuais alterações sem aviso prévio.

FINALIDADE / UTILIZAÇÃO EM CONFORMIDADE COM AS ESPECIFICAÇÕES

Este conjunto de soldadura Turbo é um aparelho universal para trabalhos de soldadura forte e fraca sem oxigénio de garrafa assim como para aquecer, retrain e queimar superfícies. Uma outra utilização ou uma alteração do aparelho é considerada incorrecta e constitui elevado perigo de acidente e, por isso, não permitida.

Este aparelho deve ser operado exclusivamente com propano ou mistura de propano e butano utilizando um respectivo regulador constante. Utilize exclusivamente garrafas de gás LPG reutilizáveis. A tentativa de utilização de outros recipientes de gás pode ser perigosa.

Os profissionais terão que usar durante a utilização deste aparelho um dispositivo de protecção contra rupturas (n.º art. 035925E). Também é recomendado para utilizadores domésticos. A protecção está disponível junto do fabricante.

Finalidade de cada ponta:

- Adaptador para ferro de soldar com 2 pontas de estanhagem de cobre (desenho das peças, n.º 1): para a utilização como ferro de soldar.
- Maçarico de soldadura por pontos (desenho das peças, n.º 2): para trabalhos de soldadura delicada e precisa.
- Maçarico turbo (desenho das peças, n.º 3): para uso universal e devido à chama extremamente curta, especialmente indicado para retrain materiais e para soldas capilares em instalações sanitárias e de aquecimento.
- Ferro de soldadura fraco de 250 g (desenho das peças, n.º 10): indicado especialmente para ligações de soldadura fraca de goteiras, caleiras e coberturas de telhado em chapas de cobre, aço zincado e liga de zinco e titânio até 1 mm de espessura.
- Adaptador para remoção de tinta de 50 mm (desenho das peças, n.º 11): para remover tinta.
- Maçarico de soldadura de 22 mm (desenho das peças, n.º 12): Maçarico de soldadura padrão para soldadura forte, para aplicações gerais de solda assim como para aquecer ou queimar superfícies.

DADOS TÉCNICOS CONJUNTO DE SOLDADURA TURBO 030900

Temperatura da chama	até 2000°C
Temperatura de trabalho	até 800°C A partir da temperatura de trabalho determinam-se os tipos de solda e os fundentes da gama industrial ROTHENBERGER a utilizar.
Tipo de gás	Propano, mistura de butano e propano
Categoria de aparelhos	Propano com pressão de vapor
Pressão do gás	máx. 4 bar, 8 kg/h
Diâmetro do bocal punho:	0,25 mm
Consumo / Potência / Diâmetro do bocal do maçarico	Maçarico Turbo de 28 mm: > 540 g/h / 7,56 kW / 0,4 mm Maçarico Turbo de 22 mm: > 260 g/h / 3,64 kW / 0,35 mm Maçarico de soldadura de 22 mm: > 260 g/h / 3,64 kW / 0,35 mm Maçarico de soldadura por pontos de 14 mm: > 160 g/h / 2,24 kW / 0,1 mm Maçarico de ferro de 17 mm: > 200 g/h / 2,8 kW / 0,25 mm
Identificação do maçarico da válvula de extracção/ do punho do maçarico	28 mm Ø Turbo: P28RT, 22 mm Ø Turbo: P22RT 22 mm Ø: P22R, 14 mm Ø: P14R, 17 mm Ø: P17R ROTHENBERGER Industrial P
Sem regulador constante o aparelho não pode ser usado. Use o aparelho apenas com garrafas LPG reutilizáveis e apenas ao ar livre ou em espaços bem ventilados! Manter o aparelho fora do alcance das crianças!	

UTILIZAÇÃO**LIGAÇÃO A UMA GARRAFA DE GÁS**

Para ligar o aparelho a um recipiente de gás, proceda da seguinte forma:

- Assegure-se de que todas as válvulas estão fechadas.
- Certifique-se de que a vedação (entre o regulador de pressão e o recipiente de gás, n.º 6a, 15a) existe e está em boas condições. A vedação pode-se encontrar - conforme a versão / país - na ligação ao regulador de pressão, na ligação à garrafa de gás ou em ambas. Em caso de dúvidas, consulte o seu distribuidor de gás regional.
- Verifique sempre o estado do tubo flexível (8) e do regulador (6) antes da utilização do aparelho. Não utilize tubos flexíveis ou reguladores que apresentem danos ou indícios de desgaste.
- Ligue o regulador de pressão (6) à garrafa de gás (15). Tenha atenção ao sentido de rotação correcto da rosca (possíveis diferenças dependendo do país, normalmente à esquerda).
- Monte a seguir o dispositivo de protecção contra rupturas (14), caso exista.
- Ligue o tubo do gás ao regulador de pressão e ao punho (5). A mangueira e a ligação do tubo flexível são de rosca à esquerda.
- Monte as pontas pretendidas
- Aperte as ligações com a chave do maçarico fornecida (7). Não exerça uma força excessiva para não apertar demasiado ou danificar a rosca.
- Abra a válvula da garrafa. Certifique-se de que todas as uniões estão vedadas. Utilize para este efeito um spray para detecção de fugas ou uma solução à base de sabão. As uniões devem ser eventualmente reapertadas.
- Não utilize o aparelho se o sistema não está vedado.

ACENDER E REGULAR O MAÇARICO

Para ligar o aparelho e regular a chama, proceda da seguinte forma:

- Abra primeiro a válvula da garrafa e, de seguida, a válvula de regulação no aparelho. Para isso, tenha atenção ao sentido de rotação indicado (+: no sentido oposto ao dos ponteiros do relógio -: no sentido dos ponteiros do relógio).
- Principalmente no caso de maçaricos pequenos e com um garrafa recentemente cheia, esperar um pouco para que o ar retido se possa dissipar.
- Acender chama na borda inferior da abertura do maçarico (com o isqueiro de segurança fornecido)

(030900) ou com isqueiro a gás)

- Continuar a abrir a válvula de gás no punho.
- Sem activação da alavanca do gás, permanece activa a chama regulada. Ao pressionar a alavanca da válvula economizadora surge uma chama mais forte.
- Soltar a alavanca do gás em caso de interrupções breves nos trabalhos.
- Apoiar o maçarico apenas no apoio fornecido.
- Deve-se evitar torções no tubo flexível.

CONCLUSÃO DOS TRABALHOS – DESACTIVAÇÃO DO MAÇARICO

- Após a utilização, fechar primeiro a válvula da garrafa de gás.
- Continuar, porém, a utilizar ou não pousar o aparelho até que a quantidade de gás restante do tubo flexível tenha sido gasta e a chama extinta.
- Fechar o botão regulador de gás após a extinção da chama.
- Deixar o aparelho arrefecer, uma vez que determinadas peças podem atingir elevadas temperaturas mesmo após uma curta utilização.
- Desmontar e embalar o aparelho apenas quando o mesmo tiver arrefecido.

MANUTENÇÃO E ARMAZENAMENTO



SUBSTITUIR A GARRAFA DE GÁS

- A garrafa de gás só deve ser substituída ao ar livre e longe de fontes de combustão e de outras pessoas.
- Feche a válvula da garrafa e a válvula do aparelho.
- Caso o aparelho tenha estado em funcionamento, verifique se a chama já desapareceu e deixe o aparelho arrefecer completamente.
- Desaparafuse o regulador do gás e remova-o.
- Proceda como no parágrafo “Ligação a uma garrafa de gás”.

LIMPEZA

Limpe regularmente o aparelho com um pano seco. Não utilize abrasivos agressivos e solventes ou benzina. As pontas de soldar em cobre devem ser limpas com uma pedra-pomes ou uma esponja húmida.

MANUTENÇÃO GERAL

- O aparelho não necessita de manutenção.
- O bocal não necessita de ser limpo.
- Não efectuar alterações no aparelho.
- As reparações apenas devem ser realizadas por oficinas especializadas ou entre em contacto com o fabricante. Endereço ver verso.

CONDIÇÕES DE ARMAZENAMENTO E DE TRANSPORTE

- Quando não estiver a utilizar o aparelho, guarde-o num local seguro, fresco e bem ventilado, fora do alcance das crianças.
- Manter a garrafa de gás protegida da radiação solar e nunca expô-la a uma temperatura superior a 50°C.
- Caso o aparelho não seja utilizado durante um longo período de tempo ou seja transportado, o recipiente de gás terá de ser sempre desaparafusado.
- Os recipientes reutilizáveis devem ser abastecidos exclusivamente por empresas especializadas autorizadas. O reabastecimento de modo incorrecto pode provocar acidentes graves.
- Por norma deve-se considerar os regulamentos nacionais para o transporte e para o armazenamento.

RECICLAGEM

Entregar os aparelhos que já não podem ser utilizados num posto de recolha de materiais recicláveis. Não eliminar juntamente com o lixo doméstico. Pode obter mais informações junto das autoridades locais. Elimine a embalagem de acordo com o tipo de material e os regulamentos aplicáveis na sua região.

INTRODUCERE



Important: Citiți cu atenție acest manual de utilizare pentru a vă familiariza cu aparatul înainte de a racorda recipientul de gaz. Păstrați manualul pentru a-l putea citi din nou.

INSTRUCȚIUNI DE SIGURANȚĂ



Măsuri necesare înainte de conectarea buteliei

- Folosiți numai recipientele / arzătoarele descrise.
- Utilizarea recipientelor / arzătoarelor nerecomandate poate fi periculoasă.
- Folosiți numai piesele de schimb indicate.
- Nu conectați butelia înainte de a citi instrucțiunile menționate pe eticheta acesteia.
- Înainte de a conecta recipientul de gaz, verificați dacă există garnituri între aparat și recipient și sunt în stare bună.
- Nu folosiți un aparat cu garnituri deteriorate sau uzate. Nu folosiți aparatul dacă apar scurgeri, este deteriorat sau nu funcționează corect.
- Verificați dacă sunt deteriorate furtunurile.
- Nu puneți în funcțiune un aparat cu o piesă deteriorată.
- Schimbați și conectați butelia cu gaz într-un loc bine aerisit, de preferat în aer liber și departe de orice sursă de aprindere, ca flăcările deschise sau de veghe și mașinile electrice de gătit, și departe de persoane.
- Închideți conductele de admisie ale aparatului înainte de a conecta o butelie cu gaz.
- Verificați totdeauna etanșeitatea racordurilor și verificați dacă legătura e etanșă la gaz înainte de a aprinde arzătorul.
- Este interzis fumatul în timpul conectării buteliei. Respectați instrucțiunile pentru schimbarea recipientului. Incepeți montarea de la recipientul de gaz.
- Atenție la încălzirea buteliei și la topirea furtunurilor. Dacă e necesar, înlocuiți accesoriile.

Condiții de utilizare

- Aparatul se va așeza astfel încât să nu se poată răsturna și să nu poată cădea.
- Pentru a evita pierderile de gaz lichefiat, folosiți butelia cu gaz numai în poziția verticală a acesteia.
- Nu este permisă utilizarea aparatului sub cota zero a clădirii.
- A nu se așeza aparatul în apropierea unor surse de căldură (calorifer, cuptor, foc deschis etc.).
- A se folosi numai în spații bine aerisite și conform cu normele naționale:
 - pentru alimentarea cu aer pentru ardere
 - pentru a evita acumularea de gaz neaer în cantități periculoase
- Folosiți aparatul numai departe de substanțe inflamabile și de materiale grase.
- Purtați echipament de protecție fără pete de lubrifiant.
- Nu inhalați gazele emise în timpul lipirii / sudării. Când este folosit un dispozitiv de lipit trebuie utilizat aspiratorul.
- Folosiți ochelari de protecție în timpul lucrului cu ciocanul de lipit.
- Închideți arzătorul când întrerupeți lucrul.
- Nu lăsați aparatul nesupraveheat când îl folosiți, pentru că pot apărea pierderi periculoase de gaz în cazul stingerii flăcării.
- Păstrați aparatul într-un loc la care nu au acces copii.
- Intensitatea flăcării poate varia pentru puțin timp când folosiți o butelie nouă și când aparatul e rece.
- Pentru a evita arsurile, nu atingeți arzătorul nici după folosirea aparatului pentru puțin timp.

ATENȚIE! Componentele accesibile se pot încălzi foarte tare. A nu se lăsa la îndemâna copiilor. Atunci când aparatul nu este folosit, supapa buteliei trebuie să fie închisă și asigurată împotriva utilizării neautorizate.

Măsuri de luat în cazul scurgerilor

Dacă din aparatul dvs. se scurge gaz (miros de gaz respectiv formarea bulelor de aer la verificarea etanșeității) duceți-l imediat afară, într-un loc cu o circulație bună a aerului și fără surse inflamabile, acolo unde se poate identifica și remedia locul de scurgere. Verificați etanșeitatea aparatului dvs. numai în aer liber. Nu căutați niciodată un punct de scurgere cu o flăcără deschisă, ci folosiți leșie de săpun! Supravegheați aparatul până când gazul s-a scurs complet.

LEGENDĂ



= Atenție fierbinte



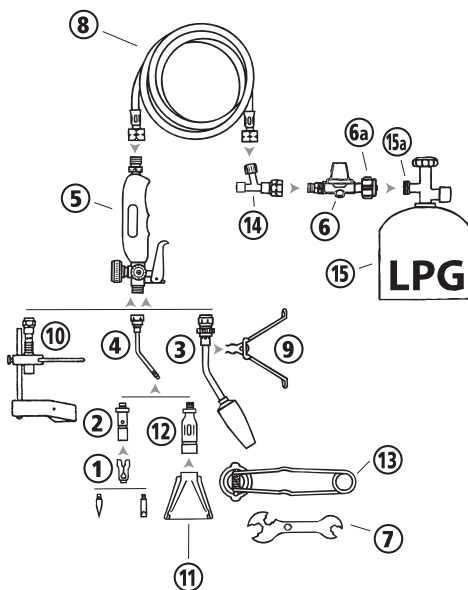
= Purtați ochelari de protecție



= Citiți instrucțiunile de utilizare

COMPONENTE / LIVRARE

- 1 Filare ciocan lipit cu
2 vârf filet cupru
- 2 Punct arzător 14 mm
- 3 Arzător turbo 28 mm în
special arzător turbo 22 mm
- 4 Țeavă arzător
- 5 Mâner cu supapă de siguranță
- 6 Pegulator pentru propan
- 6a Garnitură încorporată
(Nu este disponibilă în toate țările / pe toate
modelele)
- 7 Cheie arzător
- 8 Furtun, diametru interior 4 mm, legat pe
ambele fețe R3/8", lungime 2 m (lungimea
max. permisă: 5 m)
- 9 suport de arzător
- 10 Ciocan de lipit ușor 250 g, cupru forjat cu
arimare
- 11 Filare arzător culoare 50 mm lățime
- 12 Letcon 22 mm
- 13 Aprinzător securitate
- 14 Siguranță aer (accesoriu special)
- 15 Recipient reîncărcabil GPL
(Nu este inclus)
- 15a Garnitură încorporată
(Nu este disponibilă în toate țările / pe toate
modelele)



Este posibil ca unele detalii ale figurilor din prezentul manual să nu corespundă în totalitate cu echipamentul furnizat. Producătorul își rezervă dreptul la eventuale modificări fără o anunțare prealabilă.

UTILIZARE CONFORM DESTINAȚIEI

Acest set de lipit este un aparat universal pentru lipirea puternică și ușoară fără oxigen îmbuteliat precum cel folosit la preîncălzire, fretare și ardere. Utilizarea în alte scopuri decât cele menționate sau modificările aduse aparatului pot provoca accidente serioase.

Acest aparat trebuie folosit numai cu propan, cu amestec de propan și de butan sau cu butan și cu un regulator corespunzător. Utilizați numai recipiente refofosibile pentru GPL. Racordarea unui alt tip de recipient de gaz poate fi periculoasă.

Comercianții trebuie să utilizeze siguranța pentru ventilare corespunzătoare pentru utilizarea acestui aparat. Acest lucru este valabil și pentru utilizatorii casnici. Siguranța este disponibilă de la producător.

Scopul de utilizare al componentelor individuale:

- Filare ciocan lipit cu 2 vârf filet cupru (Denumire componentă, nr 1): trebuie folosit ca ciocan de lipit.
- Punct arzător (Denumire componentă, nr 2): pentru lipirea exactă, precisă.
- Arzător turbo (Denumire componentă, nr 3): înlocuibil individual și destinat flăcării mici, în special pentru fretare și lipirile din cadrul instalațiilor sanitare și de încălzire.
- Ciocan lipire ușoară 250 g (Denumire componentă, nr 10): potrivit în special pentru îmbinările de jgheaburi, burlane și acoperișuri din foi de cupru, foi de oțel și foi de zinc și titan până la 1 mm grosime.
- Filare arzător culoare 50 mm (Denumire componentă, nr 11): pentru îndepărtarea culorii.
- Letcon 22 mm (Denumire componentă, nr 12): ciocan de lipit standard pentru lipirea puternică, lipire generală precum și pentru preîncălzire și ardere.

DATE TEHNICE SET CIOCAN LIPIT TURBO 030900

Temperatura de ardere	maxim 2.000°C
temperatura de lucru	maxim 800°C Din temperatura de funcționare rezultă mijloacele lichide și de lipire din programul industrial ROTHENBERGER.
Tipul de gaz	Propan, amestec de propan și de butan
Categorie de aparate	Propan în presiune gaz
Presiunea gazului	max. 4 bar, 8 kg/h
Diametrul duzelor:	0,25 mm
Consum / randament / arzător diametru duză	Arzător turbo 28 mm: >540 g/h / 7,56 kW / 0,4 mm Arzător turbo 22 mm: > 260 g/h / 3,64 kW / 0,35 mm lectcon 22 mm: > 260 g/h / 3,64 kW / 0,35 mm arzător punct 14 mm: > 160 g/h / 2,24 kW / 0,1 mm arzător piston 17 mm: > 200 g/h / 2,8 kW / 0,25 mm
Caracteristică arzător a ventilului de scoatere/ a mânerului arzătorului	28 mm Ø Turbo: P28RT, 22 mm Ø Turbo: P22RT 22 mm Ø: P22R, 14 mm Ø: P22R, 17 mm Ø: P17R ROTHENBERGER Industrial P
Nu e permisă punerea în funcțiune a aparatului fără regulator. Utilizați aparatul numai cu recipiente reutilizabile de GPL și numai afară sau în incinte bine ventilate! A nu se lăsa la îndemâna copiilor!	

UTILIZAREA**RACORDAREA LA UN RECIPIENT DE GAZ**

Pentru a racorda aparatul la un recipient de gaz, procedați după cum urmează:

- Asigurați-vă că toate supapele sunt închise înainte de a începe lucrul.
- Înainte de a conecta recipientul de gaz, verificați dacă există garniturile între aparat și recipient și acestea sunt în stare bună. Garnitura trebuie să respecte reglementările locale în vigoare - în funcție de model / țară - specificate pe recipientul de gaz sau pe ambele unități. Dacă aveți nelămuriri, contactați distribuitorul local de gaz.
- Verificați starea furtunului și a reglatoarelor înainte de fiecare utilizare a aparatului. Nu utilizați un furtun sau un regulator care prezintă semne de deteriorare sau uzură.
- Conectați regulatorul la recipientul de gaz. Acordați atenție păstrării direcției corecte de înșurubare (pot apărea diferențe în funcție de țară).
- Dacă este disponibilă, montați siguranța împotriva ruperii furtunului.
- Conectați furtunul de gaz la regulatorul de presiune și la aparat. Furtunul și racordul furtunului trebuie rotite spre stânga.
- Instalați componentele dorite
- Strângeți legăturile cheii de ardere incluse (7). Nu utilizați forță excesivă, altfel fileturile se pot bloca sau avaria.
- Deschideți supapa recipientului. Asigurați-vă că toate racordurile sunt etanșe. Utilizați un spray pentru detectarea scurgerilor sau apă cu săpun. Dacă este cazul, strângeți conexiunile.
- Nu utilizați aparatul dacă vi se pare că există scurgeri.

RO

APRINDEREA ȘI REGLAREA ARZĂTORULUI

Urmați următorii pași pentru a porni aparatul și a ajusta flacăra:

- Mai întâi, deschideți supapa recipientului, apoi supapa de reglare de pe unitate. Acordați atenție rotației de deschidere (+: în sens invers acelor de ceasornic - : în sensul acelor de ceasornic).
- Mai ales la arzătoarele mici și imediat după umplerea buteliei, așteptați puțin să iasă aerul.
- Aprindeți flacăra la partea de jos a gurii arzătorului la lumină (cu aprinzătorul de siguranță inclus sau cu ajutorul aprinzătorului cu gaz).
- Mai deschideți supapa de pe mâner.

- Dacă nu acționați pârghia, arde flacăra economicoasă. La apăsarea pârghiei supapei iese o flacăra puternică.
- Închideți robinetul de gaz când faceți pauze mici.
- Așezați arzătorul numai pe tava de depozitare inclusă.
- A se evita răsucirea furtunului.

ÎNCHIEIEREA LUCRĂRILOR - ÎNCHIDEREA ARZĂTORULUI

- După folosire, închideți mai întâi supapa aparatului.
- Utilizați aparatul până când se consumă și restul de gaz și până când s-a stins flacăra.
- Închideți flacăra numai prin intermediul butonului de reglare a gazului.
- Așteptați până la răcirea completă a aparatului, deoarece unele componente pot fi încă fierbinți.
- A se demonta și ambala numai după răcire.

CURĂȚARE ȘI ÎNTREȚINERE



SCHIMBAREA RECIPIENTULUI CU GAZ COMPRIMAT

- Recipientul cu gaz trebuie înlocuit numai afară și departe de surse de foc și alte persoane.
- Închideți supapa recipientului și supapa aparatului.
- Dacă unitatea se afla în funcțiune, verificați dacă flacăra a fost stinsă și așteptați până la răcirea completă a aparatului.
- Deșurubați și scoateți regulatorul de gaz.
- Procedați după cum este descris în secțiunea 'Conectarea la un recipient cu gaz'.

CURĂȚAREA

Curățați periodic aparatul cu o cârpă uscată. Nu utilizați substanțe abrazive, solvenți sau benzină. Vârfurile de cupru ale ciocanului de lipit trebuie să fie curățate cu o piatra ponce sau cu un burete umed.

ÎNTREȚINERE GENERALĂ

- Aparatul nu necesită întreținere.
- Duza nu necesită curățare.
- Nu efectuați modificări la aparat.
- Reparațiile pot fi efectuate de către ateliere tehnice, sau de producător. Vezi adresa pe spate.

CONDIȚII DE DEPOZITARE ȘI TRANSPORT

- Atunci când nu folosiți aparatul, depozitați-l într-un loc sigur, răcoros și nu îl lăsați la îndemâna copiilor.
- Protejați aparatul cu gaz comprimat de acțiunea directă a razelor solare și nu-l expuneți niciodată la temperaturi de peste 50°C.
- În cazul transportării lampei de lipit sau în cazul în care aceasta nu va fi utilizată pentru o perioadă mai lungă de timp, rezervorul de gaz trebuie scos.
- Recipientele refolosibile se vor umple numai de către societăți autorizate. Reumplerea incorectă poate cauza accidente grave.
- Practic, sunt respectate normele naționale de transport și de stocare.

RO

RECICLAREA

Echipamentele care nu vor mai fi utilizate trebuie predate la un centru de reciclare. A nu se arunca alături de gunoii menajer! Puteți obține informații suplimentare la autoritățile competente. Aruncați ambalajul în conformitate cu tipul materialului cât și cu prevederile locale în vigoare.

Введение



Важно! Внимательно прочитайте данную инструкцию по эксплуатации для ознакомления с прибором, прежде чем подсоединять газовый баллон. Сохраните инструкцию для последующего чтения.

УКАЗАНИЯ ПО ТЕХНИКЕ БЕЗОПАСНОСТИ



Мероприятия перед подсоединением газового баллона

- Применяйте только описанные емкости/детали горелки.
- Применение нерекомендованных емкостей/деталей горелки может быть опасным.
- Используйте только предписанные запасные части.
- Категорически запрещается подсоединять газовый баллон, предварительно не ознакомившись с помещенными на нем инструкциями.
- Перед подсоединением газового баллона убедитесь, что уплотнение (между регулятором давления и баллоном) установлено и находится в исправном состоянии.
- Не используйте прибор с поврежденными или изношенными уплотнениями. Не используйте прибор с утечками или повреждениями, или с нарушениями в работе.
- Проверьте шланги на предмет повреждений.
- Категорически запрещается вводить в работу прибор с поврежденными частями.
- Смену или подсоединение газовых баллонов следует выполнять в хорошо проветриваемом месте, предпочтительно на улице и вдали от всех возможных источников возгорания, таких как открытое пламя, запальное пламя, электрические кухонные приборы и вдали от других людей.
- Регулятор на ручке следует подключать к прибору перед подключением газового баллона.
- Прежде чем зажечь горелку, убедитесь в герметичности всех мест соединений и всегда следите за тем, чтобы соединение было газонепроницаемым.
- Курить во время подсоединения газового баллона запрещается. Соблюдайте инструкции по замене баллона. Сборку следует всегда выполнять от газового баллона.
- Следите за нагревом газового баллона или пригоранием шлангов. В случае необходимости замените принадлежности.

Рабочие условия

- Прибор следует устанавливать таким образом, чтобы исключить перекидывание или падение.
- Во избежание опасности утечки жидкого газа газовый баллон следует использовать только в вертикальном положении.
- Не разрешается применять прибор ниже уровня поверхности земли.
- Не устанавливайте прибор вблизи источников тепла (отопление, печи, открытый огонь и т.д.).
- Эксплуатируйте прибор только в хорошо проветриваемых помещениях, для которых действуют национальные предписания:
 - По обеспечению воздухом для горения
 - По недопущению накопления опасного количества несгоревшего газа
- Эксплуатация разрешается только на значительном расстоянии от горючих или покрытых смазкой материалов.
- Носите не загрязненную жиром защитную одежду.
- Следите за тем, чтобы не вдыхать испарения. Во время паяния следует использовать вытяжку.
- Во время паяния носите защитные очки.
- При перерывах в работе всегда закрывайте деталь горелки.
- В процессе эксплуатации прибора не оставляйте его без присмотра, т.к. пламя может погаснуть, тогда выходящий газ станет источником опасности.
- Храните прибор всегда в месте, недоступном для детей, и защитите его от их доступа.
- При использовании нового газового баллона и холодного прибора может появиться неравномерное пламя, которое через короткое время ослабнет.
- После использования прибора, в т.ч. кратковременного, не прикасайтесь к горелке во избежание ожога.

ОСТОРОЖНО! Детали, которые доступны для касания, могут быть очень горячими. Держите прибор вдали от детей. Каждый раз, когда вы оставляете прибор, следует закрыть клапан баллона и принять меры для предотвращения несанкционированного использования прибора.

Действия при утечке

Если обнаруживается утечка газа из прибора (запах газа или образование пузырей при испытании на герметичность), незамедлительно закройте клапан баллона, вынесите прибор на улицу, в место с хорошей циркуляцией воздуха без воспламеняемых источников, где можно определить и устранить место утечки. Проверьте герметичность прибора только на улице. Никогда не ищите утечку с помощью огня - используйте соответствующий спрей для поиска течей или мыльный щелок! Наблюдайте за прибором, пока газ не улетучится полностью.

СЛОВНЫЕ ОБОЗНАЧЕНИЯ



= Осторожно - горячо!



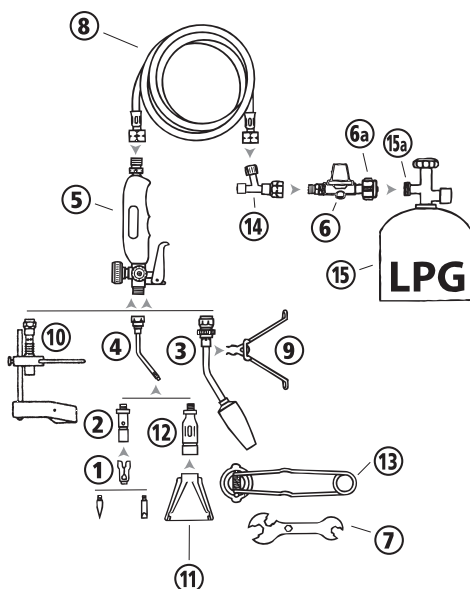
= Используйте защитные очки



= Читайте руководство по эксплуатации

НАИМЕНОВАНИЕ ЭЛЕМЕНТОВ / КОМПЛЕКТ ПСТАВКИ

- 1 Насадка для паяльной лампы с 2 медными формованными жалами
- 2 Точечная горелка 14 мм
- 3 Турбогорелка 28 мм или турбогорелка 22 мм
- 4 Трубка горелки
- 5 Ручка с предохранительным клапаном экономайзера
- 6 Регулятор подачи пропана
- 6a Встроенное уплотнение (не на всех моделях / не во всех странах)
- 7 Ключ для горелки
- 8 Шланговый провод, внутренний диаметр 4 мм, подключение с обеих сторон R3/8", длина 2 м (макс. допустимая длина: 5 м)
- 9 Подставка
- 10 Паяльная лампа для мягкой пайки 250 г, с медной ковкой с регулируемой подставкой
- 11 Насадка для выжигания краски, 50 мм в ширину
- 12 Паяльная горелка 22 мм
- 13 Безопасный запальник
- 14 Защита от поломки шланга (специальная принадлежность)
- 15 Возвратный баллон с СУГ (сжиженный углеводородный газ) (не входит в комплект поставки)
- 15a Встроенное уплотнение (не на всех моделях / не во всех странах)



Некоторые детали рисунков в настоящем справочнике могут неполностью соответствовать поставленному прибору. Изготовитель оставляет за собой право вносить изменения без предварительного уведомления.

ПРЕДНАЗНАЧЕНИЕ / НАДЛЕЖАЩЕЕ ИСПОЛЬЗОВАНИЕ

Данный набор для ускоренного паяния представляет собой универсальный прибор для твердой и мягкой пайки без использования баллонного кислорода, а также для нагрева, термоусаживания и выжигания. Любое другое использование или всякое изменение прибора считается ненадлежащим и скрывает серьезные опасности получения травм, и поэтому запрещено.

Этот прибор разрешается эксплуатировать только с пропаном или смесью пропана и бутана при использовании соответствующего стабильного регулятора. Используйте только возвратные баллоны с СУГ. Попытка подсоединения других приборов может представлять угрозу.

Лица, занимающиеся ремеслом, должны применять защиту шлангов от поломки (артик. № 035925E) при использовании этого прибора. Эта рекомендация также относится к лицам, пользующимся прибором дома. Защиту можно получить у производителя.

Предназначение отдельных насадок:

- Насадка для паяльной лампы с 2 медными формованными концами (чертеж детали № 1): для использования в качестве паяльной лампы.
- Точечная горелка (чертеж детали № 2): для точного, прецизионного паяния.
- Турбогорелка (чертеж детали № 3): универсальная насадка, благодаря очень короткому пламени особенно подходит для термоусаживания и очень тонкой пайки при проведении сантехнических работ и работ с системами отопления.
- Паяльная лампа для мягкой пайки (чертеж детали № 10): специально для соединений мягкой пайки водосточных желобов, водосточных труб и перекрытий крыши из меди, оцинкованной стали и цинковых листов с содержанием титана толщиной до 1 мм.
- Насадка для выжигания краски 50 мм (чертеж детали № 11): для удаления краски.
- Паяльная горелка 22 мм (чертеж детали № 12): стандартная горелка для твердой пайки, для пайки общего характера, а также для нагрева и выжигания.



технические характеристики Вабор для ускоренного паяния 030900

Температура пламени	до 2 000°C
Рабочая температура	до 800°C Согласно рабочей температуре подбирается припой и флюс из промышленного ассортимента компании ROTHENBERGER.
Тип газа	Пропан, смесь пропана и бутана
Категория прибора	Пропан при давлении пара
Давление газа	макс. 4 бара, 8 кг/ч
Диаметр форсунки, ручка:	0,25 мм
Расход / Мощность / Диаметр сопла горелки	Турбогорелка 28 мм: > 540 г/ч / 7,56 кВт / 0,4 мм Турбогорелка 22 мм: > 260 г/ч / 3,64 кВт / 0,35 мм Паяльная горелка 22 мм: > 260 г/ч / 3,64 кВт / 0,35 мм Точечная горелка 14 мм: > 160 г/ч / 2,24 кВт / 0,1 мм Паяльник 17 мм: > 200 г/ч / 2,8 кВт / 0,25 мм
Обозначение горелки съемного клапана / ручки горелки	28 мм Ø турбо: P28RT, 22 мм Ø турбо: P22RT 22 мм Ø: P22R, 14 мм Ø: P14R, 17 мм Ø: P17R ROTHENBERGER Industrial P
Запрещается эксплуатировать прибор без стабильного регулятора. Используйте прибор только с возвратными баллонами с СУГ и только на открытом воздухе или в хорошо проветриваемых помещениях! Держите прибор вдали от детей!	

ПРИМЕНЕНИЕ



ПОДСОЕДИНЕНИЕ К ГАЗОВОМУ БАЛЛОНУ

При подсоединении прибора к газовому баллону выполните следующие действия:

- Убедитесь, что все клапаны закрыты
- Убедитесь, что уплотнение (между регулятором давления и баллоном, № 6а, 15а) установлено и находится в исправном состоянии. Уплотнение - в зависимости от модели / страны - может находиться в соединении регулятора давления, газового баллона или в обоих соединениях. В случае сомнений обращайтесь к региональному продавцу газа.
- Проверяйте состояние шланга (8) и регулятора (6) перед каждым использованием прибора. Не используйте шланги или регуляторы с признаками повреждения или износа.
- Соедините регулятор давления (6) с газовым баллоном (15). При этом следите за правильным направлением вращения резьбы (возможны различия в зависимости от страны, обычно - влево).
- При наличии установите затем защиту от поломки шлангов (14).
- Соедините газовый шланг с регулятором давления и с ручкой (5). Резьба шлангового провода и резьба шлангового соединения - левые.
- Установите требуемые насадки
- Затяните соединения прилагаемым ключом для горелки (7). Не прилагайте чрезмерного усилия, чтобы не перекрутить или не повредить резьбу.
- Откройте клапан баллона. Убедитесь, что все соединения герметичны. Для этого используйте спрей для поиска течей или мыльный щелок. В случае необходимости дополнительно подтяните соединения.
- Не используйте прибор, если система негерметична.

ЗАЖИГАНИЕ И РЕГУЛИРОВКА ГОРЕЛКИ

Зажигайте прибор и регулируйте пламя следующим образом.

- Сначала откройте клапан баллона, затем регулировочный клапан на приборе. Следите при этом за указанным направлением вращения (+: против часовой стрелки -: по часовой стрелке).
- Подождите короткое время, прежде всего, при малом горении и при использовании только что заправленного баллона, чтобы включенный воздух мог улечься.
- Зажгите огонь на нижнем краю выходного отверстия (с помощью прилагаемого безопасного

запальника (030900) или газовой зажигалки).

- Еще откройте регулировочный клапан на ручке.
- Настроенное пламя сохраняется, пока не будет использован рычаг управления подачей газа. При нажатии на рычаг клапана экономайзера сила пламени увеличивается.
- При кратких перерывах в работе отпускайте рычаг подачи газа.
- Ставьте горелку только на прилагаемую подставку.
- Следует избегать перекручивания шланга.

ЗАВЕРШЕНИЕ РАБОТ – ВЫКЛЮЧЕНИЕ ГОРЕЛКИ

- После использования сначала закройте клапан газового баллона.
- Однако продолжайте эксплуатацию прибора и не укладывайте его, пока оставшееся количество газа не выйдет из шланга и пламя не погаснет.
- После гашения пламени закройте кнопку регулировки подачи газа.
- Дайте прибору остыть, т.к. некоторые части прибора даже после кратковременного использования могут быть очень горячими.
- Проводите разборку и упаковку только после полного остывания прибора.

ТЕХОБСЛУЖИВАНИЕ И ХРАНЕНИЕ



ЗАМЕНА ГАЗОВОГО БАЛЛОНА

- Заменять газовый баллон разрешается только на открытом воздухе и вдали от источников возгорания и других лиц.
- Закройте клапан баллона и клапан прибора.
- Если прибор использовался, проверьте, погасло ли пламя, и дайте прибору полностью остыть.
- Открутите регулировочный клапан и снимите его.
- Действуйте согласно инструкциям в разделе “Подключение к газовому баллону”.

ОЧИСТКА

Регулярно очищайте прибор сухой тканью. Не используйте агрессивные чистящие средства, растворители или бензин. Медные жала паяльника следует чистить пемзой или влажной губкой.

ОБЩЕЕ ТЕХНИЧЕСКОЕ ОБСЛУЖИВАНИЕ

- Прибор не требует технического обслуживания.
- Очистка форсунки не требуется.
- Не вносите какие-либо изменения в устройство прибора.
- Ремонт разрешается выполнять только специализированным мастерским. Либо обращайтесь к производителю. Адрес указан на обратной стороне.

УСЛОВИЯ ХРАНЕНИЯ И ТРАНСПОРТИРОВКИ

- Храните прибор в надежном, прохладном, сухом, хорошо проветриваемом и недоступном для детей месте.
- Защищайте газовый баллон от солнечного излучения и ни в коем случае не подвергайте воздействию температуры выше 50°C.
- Если прибор не будет использоваться длительное время или планируется его перевозка, газовый баллон следует обязательно открутить.
- Возвратные емкости следует заправлять только в авторизованных специализированных предприятиях. Дозаправка ненадлежащим способом может привести к тяжелым травмам.
- Как правило, следует соблюдать национальные правила транспортировки и хранения.



ПОВТОРНОЕ ИСПОЛЬЗОВАНИЕ

Устройства, вышедшие из строя, следует передавать на специальные пункты сбора. Не выбрасывайте вместе с бытовыми отходами. Дополнительные сведения можно получить в ответственных органах. Утилизируйте упаковку согласно типу материала и местным правилам.

INLEDNING

Viktigt: Läs noga igenom denna bruksanvisning för att bli förtrogen med aggregatet innan gasbehållaren anslutes. Spara bruksanvisningen så att den kan läsas på nytt vid behov.

SÄKERHETSANVISNINGAR**Åtgärder före anslutning av gasflaskan**

- Använd uteslutande beskrivna behållare och brännardelar.
- Användning av icke rekommenderade behållare/brännardelar kan vara farligt.
- Använd endast föreskrivna reservdelar.
- Anslut aldrig en gasflaska utan att först läsa de anbringade instruktionerna.
- Se till före anslutning av gasbehållaren att packningen (mellan tryckregulator och gasbehållare) sitter på plats och är i gott skick.
- Använd inte en apparat med skadade eller slitna packningar. Använd inte en apparat som läcker eller är skadad eller som inte fungerar som den ska.
- Kontrollera slangarna med avseende på skador.
- Ta aldrig en apparat i drift med en skadad del.
- Byt och anslut gasflaskan på en väl ventilerad plats, företrädesvis utomhus och på avstånd från alla tänkbara antändningskällor, såsom öppna lågor, tändlågor, elektriska matlagingsapparater och på avstånd från andra personer.
- Stäng reglaget på handtaget innan en gasflaska ansluts.
- Se alltid till att alla anslutningsställen är täta och att en gastät förbindelse har upprättats innan brännaren tänds.
- Rökning är förbjuden vid anslutning av gasflaskan. Beakta anvisningarna för byte av behållaren. Börja alltid hopsättningen utåt från gasbehållaren.
- Se upp med uppvärmning av gasflaskan eller insmörjning av slangarna. Vid behov byt tillbehör

Driftvillkor

- Sätt upp aggregatet så att vältning eller nerfallning är uteslutet.
- För att förhindra risken med västskeutlopp ska gasflaskan endast användas stående vertikalt.
- Aggregatet får inte användas under markytan.
- Ställ inte upp aggregatet i närheten av värmekällor (element, ugn, öppen eld, el. likn.).
- Används endast i väl ventilerade utrymmen, varvid de nationella föreskrifterna gäller:
 - För försörjningen med förbränningsluft
 - För att undvika ansamling av farliga mängder oförbränd gas
- Använd endast på avstånd från brännbara ämnen eller feta material
- Bär fettfri skyddsklädsel.
- Se upp med att inga ångor andas in. Vid lödningsarbeten ska utsug användas.
- Använd alltid skyddsglasögon vid lödningsarbeten.
- Stäng alltid av brännardelen vid avbrott i arbetet.
- Under arbetet får aggregatet inte lämnas utan tillsyn, ty om lågan skulle slockna kan gas strömma ut, vilket i sin tur utgör en riskkälla.
- Aggregatet ska alltid förvaras utom räckhåll för barn och skyddas mot åtkomst.
- Vid isättning av ny gasflaska och om aggregatet är kallt kan det bli en oregelbunden låga. Den stabiliseras efter en kort stund.
- Efter användning av aggregatet, även en kort stund, rör ej brännaren för att undvika brännskador.

SE UPP! Tillgängliga delar kan vara mycket heta. Håll barn borta från enheten. Varje gång man lämnar aggregatet ska flaskans ventil stängas och aggregatet ska säkras mot obehörig användning.

Åtgärder vid läckage

Om gas läcker ut ur aggregatet (gaslukt, resp. blåsbildning vid täthetstestet), stäng omgående flaskventilen, ta ut aggregatet utomhus på en plats med god luftcirkulation utan antändningskällor, där läckan kan sökas och avhjälpas. Kontrollera enbart utomhus tätheten hos aggregatet. Sök aldrig efter en läcka med hjälp av en låga, utan använd läcksökningsspray eller såpvatten! Håll aggregatet under uppsikt tills gasen strömmat ut helt.

TS

TECKENFÖRKLARING

= Varning varm



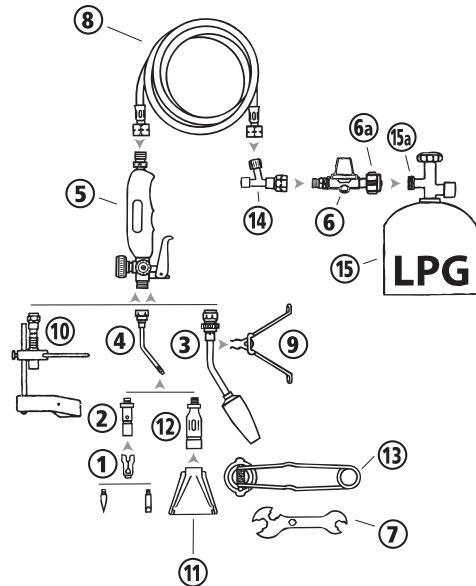
= Bär skyddsglasögon



= Läs bruksanvisningen

DELBETECKNING / LEVERANSOMFATTNING

- 1 lödkolvstillsats med 2 kopparspetsar
- 2 14 mm punktbrännare
- 3 28 mm turbobrännare resp. 22 mm turbobrännare
- 4 brännarrör
- 5 handtag med säkerhets-sparventil
- 6 propan-regulator
- 6a inbyggd tätning (inte alla utföranden / länder)
- 7 brännarnyckel
- 8 slangledning, innerdiameter 4 mm, anslutning i båda ändar R3/8", längd 2 m (max. tillåten längd: 5 m)
- 9 brännarhållare
- 10 mjuklödningskolv 250 g, kopparsmidd med uppställningsanordning
- 11 färgavbränningstillsats, 50 mm bred
- 12 22 mm lödbrännare
- 13 säkerhetsständer
- 14 slangbrottsäkring (extratillbehör)
- 15 gas-returflaska (ingår ej i leveransen)
- 15a inbyggd tätning (inte alla utföranden / länder)



Eventuellt motsvarar vissa detaljer på bilderna i denna handbok inte exakt den levererade enheten. Tillverkaren förbehåller sig rätten att genomföra eventuella ändringar utan förvarning.

ANVÄNDNINGSSÄNDAMÅL / BESTÄMMELSEENLIG ANVÄNDNING

Detta turbolödningsset är ett universalaggregat för hård- och mjuklödning utan flasksyrgas, liksom för att värma upp, krympa och bränna bort. Varje annan användning och varje förändring på aggregatet gäller som icke bestämmelseenlig, innebär betydande olycksrisker och är därför förbjudna.

Detta aggregat får endast drivas med propan eller propan-butan-blandning med användning av en lämplig konstant-regulator. Använd uteslutande gas-returflaskor. Det kan vara farligt att försöka ansluta andra typer av gasbehållare.

Vid yrkesmässigt bruk med detta aggregat måste man använda en slangbrottsäkring (art.nr. 035925E). Detta rekommenderas även för privatbruk. Säkringen kan erhållas genom tillverkaren.

Användningsändamål för de olika artiklarna:

- Lödkolvstillsats med 2 kopparspetsar (detaljritning, nr 1): för användning som lödkolv.
- Punktbrännare (detaljritning, nr 2): för fina, precisa lödningsarbeten.
- Turbobrännare (detaljritning, nr 3): universalanvändning och på grund av den extremt korta lågan speciellt lämplig för krympning och kapillärspaltlödningar vid VVS-installationer.
- Mjuklödningskolv 250 g (detaljritning, nr 10): speciellt lämplig för mjuklödningar av takrännor, stuprör och taktäckningar av koppar-, förzinkad stål- och titanzinkplåt upp till 1 mm tjocklek.
- Färgavbränningstillsats 50 mm (detaljritning, nr 11): för borttagning av färg.
- 22 mm lödbrännare (detaljritning, nr 12): standard-lödbrännare för hårdlödning, vanlig lödning liksom upphettning och bortbränning.



TEKNISKA DATA TURBOLÖDNINGSSSET 030900

Lågans temperatur	upp till 2000°C
Arbetstemperatur	upp till 800°C Av arbetstemperaturen framgår användbara lödmetaller och flussmedel ur ROTHENBERGER industri-program.
Gastyp	Propan, Propan-Butan-blandning
Apparatkategori	Propan vid ångtryck
Gastryck	max. 4 bar, 8 kg/h
Munstycksdiameter handtag:	0,25 mm
Förbrukning / effekt / munstycksdiameter brännare	28 mm turbo-brännare: > 540 g/h / 7,56 kW / 0,4 mm 22 mm turbo-brännare: > 260 g/h / 3,64 kW / 0,35 mm 22 mm lödbrännare: > 260 g/h / 3,64 kW / 0,35 mm 14 mm punktbrännare: > 160 g/h / 2,24 kW / 0,1 mm 17 mm kolvbrännare: > 200 g/h / 2,8 kW / 0,25 mm
Märkning på brännare uttagsventil/ brännarhandtag	28 mm Ø turbo: P28RT, 22 mm Ø turbo: P22RT 22 mm Ø: P22R, 14 mm Ø: P14R, 17 mm Ø: P17R ROTHENBERGER Industrial P
Aggregatet får inte tas i drift utan konstant-regulator. Använd aggregatet endast med gasreturfaskor och endast utomhus resp. i väl ventilerade utrymmen! Håll barn borta från aggregatet!	

ANVÄNDNING**ANSLUTNING TILL EN GASFLASKA**

För att ansluta aggregatet till en gasbehållare gå tillväga på följande sätt:

- Förvissa dig om att samtliga ventiler är stängda
- Säkerställ att packningen (mellan tryckregulator och gasbehållare, Nr. 6a, 15a) sitter på plats och är i gott skick. Packningen kan - beroende på utförande / land - finnas i tryckregulatorna anslutning, i gasflaskans anslutning eller i båda anslutningarna. Vid tveksamhet kontakta er lokala gashandlare.
- Kontrollera slangarnas skick (8) liksom regulatorns (6) varje gång innan aggregatet används. Använd ingen slang eller regulator som uppvisar skador eller tecken på slitage.
- Koppla ihop tryckregulatorn (6) med gasflaskan (15). Se då upp med den rätta vridriktningen hos gängningens (möjlig skillnad beroende på land, vanligtvis vänster).
- Om sådan finns, montera därefter slangbrottsäkringen (14).
- Koppla ihop gasslangen med tryckregulatorn och med handtaget (5). Gängningen på slangledningen och slanganslutningen är vänstergängade.
- Montera önskade tillsatserna
- Dra åt kopplingarna med bifogad brännarnyckel (7). Använd ingen överdriven kraft så att gängningar dras åt för hårt eller skadas.
- Öppna flaskventilen. Förvissa dig om att samtliga kopplingar är täta. Använd läcksökningsspray eller såpvatten. Eventuellt ska kopplingarna efterdras.
- Använd inte utrustningen om systemet är otätt.

TÄNDNING OCH INSTÄLLNING AV BRÄNNAREN

Gör på följande sätt för att tända aggregatet och ställa in lågan:

- Öppna först flaskventilen, därefter inställningsventilen på aggregatet. Se upp med den märkta vridriktningen (+: moturs -: medurs).
- Speciellt med mindre brännare och med en nypåfylld flaska ska man vänta en kort stund så att innesluten luft kan strömma ut.
- Tänd lågan vid undre kanten på brännarmynningen (med bifogad säkerhetständare eller med gaständare).

- Öppna gasventilen på handtaget ytterligare.
- Utan manövrering av gasspaken upprätthålls den inställda lågan. Vid tryckning på sparventilspaken uppstår en förstärkt låga.
- Släpp gasspaken vid korta avbrott i arbetet.
- Lägg alltid upp brännaren på det medleverade brännarstödet.
- Vridpåkänningar på slangen ska undvikas.

AVSLUTANDE AV ARBETET – AVSTÄLLNING AV BRÄNNAREN

- Efter användning, stäng först gasflaskans ventil.
- Fortsätt dock använda aggregatet och lägg inte undan det förrän resterande gasmängd har förbrukats i slangen och lågan har slocknat.
- Stäng gasregleringsratten efter att lågan slocknat.
- Låt aggregatet svalna, eftersom vissa delar kan bli väldigt heta redan efter kort användning.
- Montera isår och packa ner endast i avsvältnat tillstånd.

UNDERHÅLL OCH FÖRVARING



BYTE AV GASFLASKAN

- Gasflaskan får endast bytas utomhus och på avstånd från alla antändningskällor och andra personer.
- Stäng flask- och aggregatventilen.
- Om aggregatet var i drift, kontrollera att lågan har slocknat och låt utrustningen svalna helt.
- Skruva loss gasregulatorn och ta bort den.
- Gå tillväga som i avsnittet "Anslutning till en gasflaska".

RENGÖRING

Rengör aggregatet regelbundet med en torr trasa. Använd inga aggressiva skurmedel och inga lösningsmedel eller bensin. Kopparlödspetsarna ska rengöras med en pimpsten eller en våt svamp.

ALLMÄNT UNDERHÅLL

- Aggregatet är underhållsfritt.
- Munstycket behöver ingen rengöring.
- Inga ändringar får företas på aggregatet.
- Reparationer får endast utföras av fackverkstad. Tag kontakt med tillverkaren. Adress, se baksidan.

LAGER- OCH TRANSPORTKRAV

- När aggregatet inte används, förvara det på säker, sval, torr och väl ventilerad plats, utom räckhåll för barn.
- Skydda gasflaskan mot direkt solljus och utsätt den aldrig för en temperatur över 50°C.
- Om aggregatet inte används under längre tid eller om det transporteras, måste gasbehållaren alltid vara bortskruvad.
- Returbehållare ska uteslutande fyllas hos auktoriserade fackföretag. Påfyllning på icke fackmässigt sätt kan leda till svåra olycksfall.
- Principiellt ska man beakta de nationella föreskrifterna för transport och förvaring.

ÅTERVINNING

Lämna obrukbara apparater till återvinning hos en miljöstation. Släng dem inte bland hushållssoporna. Ytterligare information erhåller Ni hos vederbörande ansvarig myndighet. Ta också hand om förpackningen beroende på respektive typ enligt lokalt gällande föreskrifter.



UVOD

Pomembno: Preden boste prikllopili jeklenko za plin, skrbno preberite navodila za uporabo, da bi se seznanili z napravo. Skrbno shranite navodila, da bi jih lahko znova prebrali.

VARNOSTNA NAVODILA**Ukrepi pred priključitvijo jeklenke za plin**

- Uporabljajte izključno opisane posode/delne gorilnika.
- Uporaba posod/delov gorilnika, ki niso priporočeni, je lahko nevarna.
- Uporabljajte samo predpisane nadomestne dele.
- Nikoli ne priklaplajte jeklenke s plinom, če ne preberete navodil, ki so na njej.
- Pred priklopom jeklenke s plinom se prepričajte, če je vgrajeno tesnilo (med tlačnim regulatorjem in jeklenko) in da je v dobrem stanju.
- Naprave s poškodovanimi ali obrabljenimi tesnili ne smete uporabljati. Ne uporabljajte naprave, pri kateri uhaja plin ali je poškodovana ali če ne deluje pravilno.
- Redno preverjajte, če cevi niso poškodovane.
- Naprave s poškodovanim sestavnim delom ne smete nikoli uporabljati.
- Jeklenko za plin menjajte oz. priklaplajte le na dobro prezračevanem kraju, najbolje na prostem in daleč od možnih virov vžiga, kot so odprt plamen, vžigalni plamen, električni kuhalniki in tudi daleč od drugih ljudi.
- Preden boste prikllopili jeklenko s plinom, zaprite regulator na ročaju.
- Preden prižgete gorilnik, vedno preverite tesnjenje vseh priključnih mest in bodite vedno pozorni na to, da je zagotovljen plinsko tesen spoj.
- Kajenje je med priklapljanjem jeklenke s plinom prepovedano. Upoštevajte navodila za zamenjavo posode. Sestavljanje vedno začnite od posode s plinom.
- Pozor pred segrevanjem posode s plinom ali ožganimi cevmi. Morebiti zamenjajte pribor.

Pogoji obratovanja

- Napravo postavite tako, da se ne more prevrniti ali pasti na tla.
- Da bi se izognili uhajanju tekočega plina, uporabljajte jeklenko s plinom le, če stoji pokončno.
- Naprave ne smete uporabljati pod nivojem zemlje.
- Naprave ne smete uporabljati v bližini virov toplote (ogrevanje, peč, odprti ogenj, ipd.).
- Napravo uporabljajte samo v dobro prezračevanih prostorih, pri čemer veljajo nacionalni pogoji:
 - Za oskrbo z zgorevalnim zrakom
 - Zaradi preprečevanja nabiranja nevarnih količin nezgorelega plina
- Obratovanje samo na varni razdalji od gorljivih snovi ali mastnih materialov.
- Nosite zaščitna oblačila, ki ne vsebujejo maščob.
- Pazite, da pri spajkanju ne boste vdihavali hlapov. Pri spajkanju uporabljajte odsesavanje.
- Pri spajkanju uporabljajte zaščitna očala.
- Ob prekinitvi dela vedno zaprite gorilnik.
- Med uporabo ne smete pustiti naprave brez nadzora, ker lahko ob morebitnem ugasnjenem plamenu uhaja plin, ki nato predstavlja potencialni izvor nevarnosti.
- Napravo hranite izven dosega otrok ter jo zavarujte pred dostopom.
- Pri uporabi nove jeklenke s plinom in hladne naprave lahko nastane nepravilen plamen, ki pa izgine zelo hitro.
- Po uporabi naprave, tudi po krajši uporabi, se ne dotikajte gorilnika, saj se boste tako izognili opeklinam.

PREVIDNOST! Dostopni deli so lahko zelo vroči. Otrokom ne dovolite v bližini naprave. Vsakokrat, ko zapuščate napravo, zaprite ventil jeklenke in zavarujte napravo pred nepooblaščenimi uporabi.

Ravnanje v primeru uhajanja plina

Če iz naprave uhaja plin (vonj po plinu oz. nastajanje mehurčkov prti testu zatesnenosti), takoj zaprite ventil jeklenke, odnesite napravo na prosto ali na kraj z dobrim kroženjem zraka, kjer ni virov vžiga in tam poiščite mesto uhajanja ter zatesnite. Zatesnjenost naprave preverjajte samo na prostem. Mesta uhajanja plina nikoli ne iščite s plamenom ampak uporabite posebno pršilo za iskanje nezatesnjenih mest ali milnico! Napravo opazujte tako dolgo, dokler se jeklenka ni popolnoma izpraznila.

15

RAZLAGA SLIKE

= Pozor - vroče



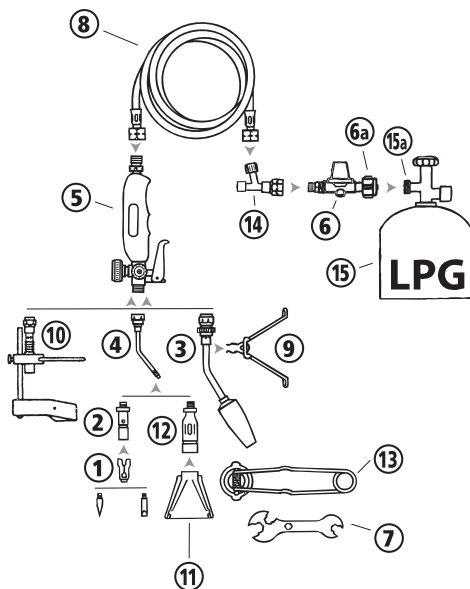
= Nosite zaščitna očala



= Preberite navodila za uporabo

OZNAKA SESTAVNIH DELOV / OBSEG DOBAVE

- 1 Nastavek spajkalnika z 2 konicama iz bakrene preje
- 2 14 mm točkovni gorilnik
- 3 28 mm turbo gorilnik oz. 22 mm turbo gorilnik
- 4 Cev gorilnika
- 5 Ročaj z varnostnim varčevalnim ventilom
- 6 Regulator propana
- 6a Vgrajeno tesnilo (ni pri vseh izvedbah / državah)
- 7 Ključ gorilnika
- 8 Cevovod, notranji premer 4 mm, priključek na obeh straneh R 3/8", dolžina 2 m (maks. dovoljena dolžina: 5 m)
- 9 Odlagalo za gorilnik
- 10 Spajkalnik za mehko spajkanje 250 g, z bakrom kovan z napravo za postavitve
- 11 Nastavek gorilnika za barve, širok 50 mm
- 12 22 mm spajkalni gorilnik
- 13 Varnostni vžigalnik
- 14 Varovalo pred lomom cevi (posebni pribor)
- 15 Jeklenke za večkratno uporabo tekočega naftnega plina (ni v obsegu dobave)
- 15a Vgrajeno tesnilo (ni pri vseh izvedbah / državah)



Obstaja možnost, da se nekatere podrobnosti na slikah priloženega priročnika ne ujemajo natančno z dobavljenim aparatom. Proizvajalec si pridržuje možnost, da določene spremembe izvrši brez vnaprejšnjega opozorila.

NAMEN UPORABE / NAMENSKA UPORABA

Ta komplet turbo spajkalnika je vsestranska naprava za trdo in mehko spajkanje brez kisika v jeklenki ter se lahko uporablja za segrevanje, krčenje in zažiganje. Vsaka drugačna uporaba ali spreminjanje orodja velja za nenamensko in lahko pomeni občutno nevarnost za nesreče, zato je prepovedana.

Ta naprava sme delovati izključno s propanom ali mešanico propana in butana ter ob uporabi ustreznega trajnega regulatorja. Uporabljajte izključno jeklenke za večkratno uporabo tekočega naftnega plina (LPG). Če poskušate uporabiti druge jeklenke za plin, je to lahko nevarno.

Obrtniki morajo pri uporabi te naprave uporabiti varovalo pred lomom cevi (štef. izdelka 035925E). To priporočamo tudi pri uporabi doma. Varovalo dobite je pri proizvajalcu.

Namen uporabe posameznih nastavkov:

- nastavek spajkalnika z 2 konicama iz bakrene preje (oznaka dela, štef. 1): za uporabo kot spajkalnik.
- točkovni gorilnik (oznaka dela, štef. 2): za fino, natančno spajkanje.
- turbinski gorilnik (oznaka dela, štef. 3): uporaben vsestransko in zaradi zunanjega kratkega plamena posebej primeren za krčenje in spajkanje kapilarnih razpok pri sanitarnih in ogrevalnih inštalacijah.
- spajkalnik za mehko spajkanje 250 g (oznaka dela, štef. 10): primeren posebej za mehko spajkanje spojev strešnih žlebov, padnih cevi in pokritij streh iz bakra, pocinkanega jekla in titanijeve pocinkane pločevine, debele do 1 mm.
- Nastavek gorilnika za barve, širok 50 mm (oznaka dela, štef. 11): za odstranjevanje barv.
- 22 mm spajkalni gorilnik (oznaka dela, štef. 12): standardni spajkalnik za trdo spajkanje, za splošno spajkanje ter za segrevanje in zažiganje.

TEHNIČNI PODATKI KOMPLET TURBO SPAJKALNIKA 030900

Temperatura plamena	do 2000 °C
Delovna temperatura	do 800 °C Iz delovne temperature izhajajo uporabne spajke in tekoča sredstva iz industrijskega programa ROTHENBERGER.
Vrsta plina	propan, mešanica propan-butan
Kategorija naprave	propan pri tlaku hlapov
Tlak plina	maks. 4 bare, 8 kg/h
Premer šobe na ročaju:	0,25 mm
Poraba / moč / Premer šob gorilnika	28 mm turbo gorilnik: > 540 g/h / 7,56 kW / 0,4 mm 22 mm turbo gorilnik: > 260 g/h / 3,64 kW / 0,35 mm 22 mm spajkalnik gorilnik: > 260 g/h / 3,64 kW / 0,35 mm 14 mm točkovni gorilnik: > 160 g/h / 2,24 kW / 0,1 mm 17 mm batni gorilnik: > 200 g/h / 2,8 kW / 0,25 mm
Označevanje gorilnika odvzemnega ventila (ročaja gorilnika	28 mm Ø turbo: P28RT, 22 mm Ø turbo: P22RT 22 mm Ø: P22R, 14 mm Ø: P14R, 17 mm Ø: P17R ROTHENBERGER Industrial P
Naprave ne smete začeti uporabljati brez konstantnega regulatorja. Napravo uporabljajte le z jeklenkami za večkratno uporabo tekočega naftnega plina in le na prostem, oz. v dobro prezračevanih prostorih. Ne dovolite otrokom, da so v bližini naprave!	

UPORABA**PRIKLOP NA JEKLENKO S PLINOM**

Za priklop naprave na posodo za plin postopajte na naslednji način:

- Prepričajte se, da so vsi ventili zaprti
- Prepričajte se, da je vgrajeno tesnilo (med tlačnim regulatorjem in jeklenko, števa. 6a, 15a) in da je v dobrem stanju. Tesnilo je lahko - glede na različico / državo - v priključku tlačnega regulatorja, v priključku plinske jeklenke ali v obeh priključkih. Če dvomite, vprašajte regionalnega trgovca s plinom.
- Pred vsako uporabo naprave preverite stanje cevi (8) in regulatorja (6). Ne uporabljajte cevi ali regulatorja, ki kaže znake poškodb ali obrabe.
- Tlačni regulator (6) povežite z jeklenko za plin (15). - Pazite na pravo smer navojev (možne so razlike glede na državo).
- Če obstaja, montirajte še nato zaščito pred lomom cevi (14).
- Plinsko cev povežite s tlačnim regulatorjem in ročajem (5). Navoji cevenapeljave in priključka za cev so levi navoji.
- Montirajte zelene nastavke
- S priloženim ključem za gorilnik (7) zategnite povezave. Ne uporabljajte preveč moči, da ne bi nategnili navojev ali jih poškodovali.
- Odprite ventil jeklenke. Prepričajte se, če tesnijo vse povezave. Za to uporabite posebno pršilo za iskanje mest, ki ne tesnijo, ali milnico. Če je treba, zategnite povezave.
- Naprave ne uporabljajte, če sistem ne tesni.

VŽIG IN NASTAVITEV GORILNIKA

Da bi prižgali napravo in nastavili plamen, postopajte na naslednji način:

- Najprej odprite ventil jeklenke, nato ventil za nastavljanje na napravi. Pri tem pazite na vtisnjeno smer vrtenja (+: v nasprotni smeri urinega kazalca -: v smeri urinega kazalca).
- Predvsem pri malih gorilnikih in pri sveže napolnjeni jeklenki počakajte nekaj trenutkov, da bi lahko izpuhtel zaprt zrak.
- Plamen prižgite na spodnjem robu ustja gorilnika (s priloženim varnostnim vžigalnikom ali s pomočjo vžigalnika za plin).
- Nekoliko še odprite ventil na ročaju.

- Nastavljen plamen ostane enak ne, da bi pritisnili ročico za plin. Če pritisnete ročico za varčevanje s plinom, se bo plamen nekoliko povečal.
- Pri kratkih prekinitvah dela spustite ročico za plin.
- Gorilnik vedno odložite na priloženo pripravo za odlaganje gorilnika.
- Izogniti se morate zasokom, ki obremenjujejo cev.

KONEC DELA - ODSTAVLJANJE GORILNIKA

- Po uporabi najprej zaprite ventil jeklenke za plin.
- Aparat uporabljajte še toliko časa, oziroma ga ne odlagajte, dokler ni porabljena preostala količina plina iz cevi in plamen ni ugasnil.
- Ko ugasne plamen, zaprite gumb za reguliranje plina.
- Počakajte, da se naprava ohladi, ker so lahko določeni deli naprave že po krajšem času uporabe zelo vroči.
- Demontažo in pakiranje opravite v ohlajenem stanju.

VZDRŽEVANJE IN SKLADIŠČENJE



ZAMENJAVA JEKLENK S PLINOM

- Jeklenko s plinom je dovoljeno zamenjati le na prostem in daleč od vseh virov vžiga ali ljudi.
- Zaprite ventil jeklenke in ventil naprave.
- Če se napravo uporabljali preverite, ali je ugasnil plamen in počakajte, da se naprava popolnoma ohladi.
- Odvijte regulator naprave in ga odstranite.
- Postopajte tako, kot je opisano v razdelku 'Priklop jeklenke s plinom'.

ČIŠČENJE

Napravo redno čistite s suho krpo. Ne uporabljajte agresivnih sredstev za drgnjenje in razredčil ali bencina. Bakrene spajkalne konice morate čistiti s plovcem ali mokro gobo.

SPLOŠNO VZDRŽEVANJE

- Naprave ni treba vzdrževati.
- Sobe ni treba čistiti.
- Ne spreminjajte naprave.
- Popravljati sme le specializirana delavnica oz. se posvetujte s proizvajalcev. Naslov je na zadnji strani.

POGOJI SKLADIŠČENJA IN TRANSPORTA

- Če naprave ne uporabljate, jo shranite na, varnem, hladnem, suhem in dobro prezračevanem mestu, izven dosega otrok.
- Napravo zavarujte pred sončnim sevanjem in je ne izpostavljajte temperaturi nad 50 °C.
- Če naprave ne boste uporabljali dalj časa ali jo nameravate transportirati, mora biti jeklenka s plinom vedno odvita.
- Jeklenko za večkratno uporabo smete polniti le pri pooblaščenih specializiranih obratih. Ponovno polnjenje na nepravilen način, lahko povzroči hude nesreče.
- Obvezno morate upoštevati nacionalne predpise za transport in skladiščenje.

RECIKLAŽA

Naprave, ki niso več za uporabo, oddajte za recikliranje v zbiralnici materialov za predelavo. Ne odlagajte jih med gospodinjne odpadke. Ostale informacije dobite pri pristojnih organih. Embalažo odstranite med odpadke v skladu s tipom materiala ter veljavnimi krajevnimi predpisi.



ÚVOD

Dôležité: Tento návod si pozorne prečítajte, aby ste sa oboznámili s prístrojom ešte skôr, ako pripojíte plynovú fľašu. Tento návod uchovajte, aby ste doňho mohli kedykoľvek nahliaďnúť.

BEZPEČNOSTNÉ POKYNY**Opatrenia pred pripojením plynovej fľaše**

- Používajte výlučne popísané fľaše/diely horáka.
- Používanie neodporúčaných fľaš/dielov horáka môže byť nebezpečné.
- Používajte iba predpísané náhradné diely.
- Nikdy nepripájajte plynovú fľašu bez toho, aby ste si vopred prečítali na nej uvedené pokyny.
- Pred pripojením nádoby na plyn sa uistite, že sa na nej nachádza tesnenie (medzi regulátorom tlaku a nádobou na plyn) a že je v dobrom stave.
- Nepoužívajte prístroj s poškodenými alebo opotrebovanými tesneniami. Nepoužívajte žiadny spotrebič, ktorý tečie alebo je poškodený, prípadne taký, ktorý správne nefunguje.
- Skontrolujte, či hadice nie sú poškodené.
- Nikdy neuvádzajte prístroj s poškodeným komponentom.
- Wechseln bzw. schließen Sie die Gasflasche an einem gut belüfteten Ort an, Ideálne na voľnom priestranstve a v bezpečnej vzdialenosti od možných zápalných zdrojov, ako sú otvorené plamene, elektrické variče a od ostatných osôb.
- Predtým, ako pripojíte plynovú fľašu, zatvorte regulátor na rukoväti.
- Vždy predtým, ako zapálite horák, skontrolujte útesnenie všetkých pripojovacích miest a dávajte pozor na to, aby spoje nikdy nemohli prepúšťať plyn.
- Pri pripájaní plynovej fľaše je zakázané fajčiť. Riadte sa pokynmi na výmenu zásobníka. Montáž začínajte vždy od plynového zásobníka.
- Dávajte pozor, aby nedošlo k zahriatiu plynovej fľaše alebo k spečeniu hadíc. V prípade potreby vymeňte príslušenstvo.

PREVÁDZKOVÉ PODMIENKY

- Prístroj treba nainštalovať tak, aby nemohlo dôjsť k jeho prevráteniu alebo k pádu.
- Aby ste predišli nebezpečenstvu unikania kvapaliny, tak plynovú fľašu používajte len v vzpriamenej stojacej polohe.
- Prístroj sa nesmie používať pod zemou.
- Prístroj nemontujte v blízkosti zdrojov tepla (kúrenie, sporák, otvorený oheň a.p.).
- Prevádzkujte iba v dobre vetraných priestoroch, pričom musia byť dodržané národné požiadavky:
 - pre zásobovanie spaľovacím vzduchom
 - aby sa zabránilo hromadeniu nebezpečných hodnôt koncentrácie nespáleného plynu
- Prevádzka iba v bezpečnej vzdialenosti od horľavých látok alebo mastných materiálov.
- Noste ochranný odev, ktorý nesmie byť zamastený.
- Dávajte pozor na to, aby ste nevýdychli žiadne pary. Pri spájkovaní treba používať odsávanie.
- Pri spájkovaní vždy používajte ochranné okuliare.
- Pri prerušení práce horák vždy zatvorte.
- V priebehu používania prístroj nikdy nesmie ostať bez dozoru, pretože pri prípadnom zhasnutí plameňa môže plyn unikáť, a to môže predstavovať zdroj nebezpečenstva.
- Prístroj udržiavajte v bezpečnej vzdialenosti od detí a hlavne zabezpečte, aby k nemu nemali prístup.
- Pri použití novej plynovej fľaše a studeného prístroja môže byť plameň nepravidelný a po krátkom case môže zoslabnúť.
- Po použití prístroja, aj keď bolo použitie len veľmi krátke, sa horáka nedotýkajte, aby ste predišli popáleninám.

POZOR! Prístupné diely môžu byť veľmi horúce. Deti sa musia zdržiavať v bezpečnej vzdialenosti od prístroja. - Pri každom opustení spotrebiča sa musí zatvoriť ventil fľaše a zaistiť spotrebič pred nepovoleným sprevádzkovaním.

SPRÁVANIE PRI NETESNOSTIACH

Pokiaľ z Vášho prístroja uniká plyn (zápach plynu, príp. tvorba bublín pri skúške tesnosti), okamžite zatvorte ventil na fľaši, prístroj vyneszte von na miesto s dobrou cirkuláciou vzduchu bez zápalných zdrojov, kde môžete miesto netesnosti identifikovať a opraviť. - Tesnosť prístroja kontrolujte iba vo vonkajších priestoroch. Netesnosť nikdy nehládajte pomocou plameňa, ale použite na to sprej na vyhľadávanie netesností alebo mydlový lúh! Prístroj pozorne sledujte až dovtedy, kým plyn úplne neunikne.

VYSVETLENIE SYMBOLOV

= Pozor horúce



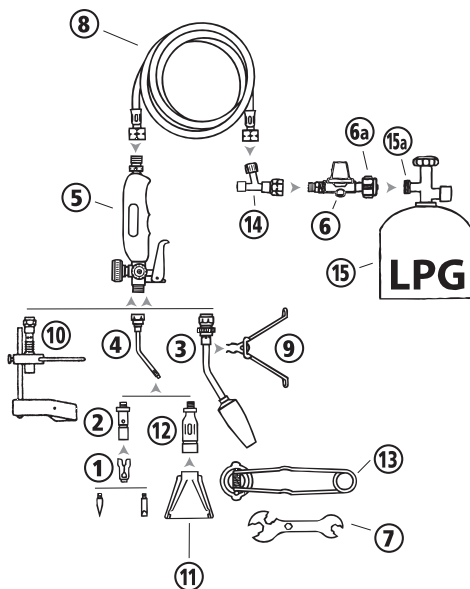
= Noste ochranné okuliare



= Prečítajte si návod na obsluhu

OZNAČENIE DIELOV/OBSAH DODÁVKY

- 1 Nadstavec spájkovačky s 2 medenými hrotmi
- 2 14 mm bodový horák
- 3 28 mm horák Turbo, príp. 22 mm horák Turbo
- 4 Telo horáka
- 5 Rukoväť s bezpečnostným úsporným ventilom
- 6 Regulátor propánu
- 6a Vstavané tesnenie (nie je vo všetkých vyhotoveniach/krajinách)
- 7 Horákový kľúč
- 8 Hadica, vnútorný priemer 4 mm, obojstranne prípojka R3/8", dĺžka 2 m (max. povolená dĺžka: 5 m)
- 9 Odkladací stojan na horák
- 10 Spájkovačka na mäkké spájkovanie 250 g, s medeným kovaním a stojanom
- 11 Nadstavec na farebný horák, šírka 50 mm
- 12 22 mm spájkovací horák
- 13 Bezpečnostný zapalovač
- 14 POISTKA PROTI PRASKNUTIU HADICE (Sonderzubehör)
- 15 Viacsmerná fľaša LPG (nie je súčasťou dodávky)
- 15a Vstavané tesnenie (nie je vo všetkých vyhotoveniach/krajinách)



Niektoré detaily na obrázkoch v tomto návode nemusia celkom presne zodpovedať dodanému prístroju. Výrobca si vyhradzuje možnosť vykonania prípadných zmien bez predchádzajúceho upozornenia.

VERWENDUNGSZWECK / POUŽITIE PODĽA URČENIA

Táto spájkovacia súprava Turbo predstavuje univerzálny prístroj na tvrdé a mäkké spájkovanie bez kyslíkovej fľaše, a takisto na zahrievanie, zmršťovanie a odtavovanie. Akékoľvek iné použitie alebo akékoľvek pozmenenie spotrebiteľa sa považuje za neúčelné používanie, sprevádza ho viacero nebezpečenstiev nehody, a preto sa zakazuje.

Tento prístroj sa dá prevádzkovať výlučne s propánom alebo s propán-butánovou zmesou s použitím vhodného regulátora konštantného tlaku. Používajte výlučne vratné fľaše na LPG. Pokúšať sa vypnúť iné druhy zásobníkov plynu môže byť nebezpečné.

Operátori musia pri používaní tohto prístroja používať poistku proti prasknutiu hadice (čl. č. 035925E). Rovnaké odporúčanie platí aj pre domácich užívateľov. Poistku môžete dostať u výrobcu.

Účel použitia der einzelnen Nadstavce:

- Nadstavec spájkovačky s 2 medenými hrotmi (rozstrel, pol. č. 1): používa sa ako spájkovačka.
- Bodový horák (rozstrel, pol. č. 2): na jemné, presné spájkovanie.
- Horák Turbo (rozstrel, pol. č. 3): univerzálne použiteľný a vďaka extrémne krátkemu plameňu vhodný špeciálne na zmršťovanie a na kapilárne spájkovanie pri sanitárnych a kúrenárskych inštaláciách.
- Spájkovačka na mäkké spájkovanie 250 g (rozstrel, pol. č. 10): špeciálne na mäkké spájkované spoje pri odkvapových žlaboch, spádových potrubiach a strešných krytinách z medi, pozinkovanej ocele a titánzinkových plechov do hrúbky 1 mm.
- Nadstavec na farebný horák 50 mm (rozstrel, pol. č. 11): na odstraňovanie farby.
- 22 mm Lötbrenner (Rozkreslenie dielov, Nr. 12): Standardný spájkovací horák na tvrdé spájkovanie na základné spájkovacie práce a tiež na zahrievanie a odtavovanie.

TECHNICKÉ ÚDAJE TURBOLÖTSET 030900

Teplota plameňa	do 2000 °C
Pracovná teplota	do 800°C Od pracovnej teploty sa odvíjajú použiteľné spájky a taviace prísady zo sortimentu ROTHENBERGER Industrial.
Druh plynu	Propán, propán-butánová zmes
Kategória zariadenia	Propán pri tlaku pary
Tlak plynu	max. 4 bar, 8 kg/h
Priemer trysiek Rukoväť:	0,25 mm
Spotreba / Výkon / Priemer trysky horáka	28 mm horák Turbo: > 540 g/h / 7,56 kW / 0,4 mm 22 mm horák Turbo: > 260 g/h / 3,64 kW / 0,35 mm 22 mm spájkovací horák: > 260 g/h / 3,64 kW / 0,35 mm 14 mm bodový horák: > 160 g/h / 2,24 kW / 0,1 mm 17 mm horák: > 200 g/h / 2,8 kW / 0,25 mm
Označenie horáka odberného ventilu/rukoväte horáka	28 mm Ø Turbo: P28RT, 22 mm Ø Turbo: P22RT 22 mm Ø: P22R, 14 mm Ø: P14R, 17 mm Ø: P17R ROTHENBERGER Industrial P
Spotrebič sa nemôže sprevádzkovať bez konštantného regulátora. Spotrebič používajte len s viacsmernými fľašami LPG a len v otvorených, prípadne dobre prevzdušených miestnostiach. Uchovajte deti z dosahu spotrebiča!	

POUŽITIE



PRIPOJENIE NA PLYNOVÚ FĽAŠU

Pri pripájaní prístroja na plynovú fľašu postupujte nasledovne:

- Uistite sa, že sa zatvorili všetky ventily.
- Presvedčte sa, či nechýba tesnenie (medzi regulátorom tlaku a plynovou fľašou, pol. č. 6a, 15a) a či je v dobrom stave. Tesnenie sa môže v závislosti od vyhotovenia/krajiny nachádzať za pripojení regulátora tlaku, v pripojení plynovej fľaše alebo v obidvoch pripojeniach. V prípade pochybnosti sa obráťte na miestneho predajcu plynu.
- Skontrolujte stav hadice (8) a regulátora (6) pred každým použitím prístroja. Nepoužívajte žiadnu hadicu alebo regulátor, ktoré vykazujú znaky poškodenia alebo opotrebovania.
- Pripojte regulátor tlaku (6) na plynovú fľašu (15). Prítom dávajte pozor na správny smer otáčania závitov (sú možné rozdiely v závislosti od krajiny, üblicherweise links).
- Ak je poistka proti prasknutiu hadice dostupná, na záver ju namontujte (14).
- Spojte plynovú hadicu s regulátorom tlaku a s rukoväťou (5). Závitv hadicového vedenia a hadicovej prípojky sú ľavotočivé.
- Namontujte želané nadstavce
- Spojte dotiahnite pomocou priloženého horákového kľúča (7). Nepoužívajte nadmernú silu, aby ste závitv nepretočili alebo nepoškodili.
- Otvorte ventil fľaše. Uistite sa, či sú všetky prepojenia pevne utiahnuté a nevyskytujú sa priesaky. Za týmto účelom použite sprej na vyhľadávanie priesakov alebo mydlový lúh. Prípadne spoje dotiahnite.
- Spotrebič nepoužívajte, ak systém nie je utesnený.

ZAPÁLENIE A NASTAVENIE HORÁKA

Postupujte nasledujúcim spôsobom, aby ste spotrebič zapálili a nastavili plameň:

- Najskôr otvorte ventil na fľaši, potom nastavovací ventil na prístroji. Dávajte pritom pozor na vyznačený smer otáčania (+: proti smeru hodinových ručičiek -: v smere hodinových ručičiek).
- Predovšetkým pri malých horákoch a pri čerstvo naplnenej fľaši chvíľu počkajte, aby mohol uniknúť vzduch.
- Plameň zapáľte na dolnom okraji ústia horáka (pomocou priloženého bezpečnostného zapalovača alebo pomocou plynového zapalovača).
- Viac pootvorte plynový ventil na rukoväti.

- Bez stlačenia plynovej páčky ostáva horieť nastavený plameň. Pri stlačení páčky úsporného ventilu vzniká silnejší plameň.
- Pri krátkom prerušení práce uvoľnite plynovú páčku.
- Horák odkladajte iba na dodaný odkladací stojan na horák.
- Pri hadici sa treba vyhnúť namáhaniu krutom.

UKONČENIE PRÁČ - ODTAVENIE HORÁKA

- Po použití najskôr zatvorte ventil na plynovej fľaši.
- Prístroj však používajte až dovtedy, príp. ho neodkladajte, kým sa nespotrebuje reziduálne množstvo plynu z hadice a kým plameň nevyhasne.
- Po vyhasnutí plameňa zatvorte regulátor plynu.
- Prístroj nechajte vychladnúť, pretože niektoré komponenty prístroja môžu byť už po veľmi krátkom použití veľmi horúce.
- Demontáž a zabalenie sú možné až po ochladení prístroja.

ÚDRŽBA A SKLADOVANIE



VÝMENA PLYNOVEJ FĽAŠE

- Plynová fľaša sa môže vymieňať len na voľnom priestranstve z dosahu všetkých zápalných zdrojov a iných osôb.
- Zatvorte ventil fľaše a ventil spotrebiča.
- Ak bol spotrebič v prevádzke, skontrolujte, či zhasol plameň a spotrebič nechajte úplne vychladnúť.
- Zaskrutkujte regulátor plynu a odpojte ho.
- Postupujte rovnakým postupom ako v odseku „Pripojenie na plynovú fľašu“.

ČISTENIE

Spotrebič poriadne vyčistite pomocou suchej handričky. Nepoužívajte žiadne agresívne čistiace prostriedky a žiadne rozpúšťadlá alebo benzín. Medené spájkovacie hroty treba vyčistiť pomocou pemzy alebo mokrej špongie.

VŠEOBECNÁ ÚDRŽBA

Prístroj je bezúdržbový.

- Tryska si nevyžaduje žiadnu údržbu.
- Nevykonávajte žiadne zmeny na spotrebiči.
- Opravy smú vykonávať iba autorizované dielne, príp. kontaktujte výrobcu. Adresu nájdete na zadnej strane.

PODMIENKY SKLADOVANIA A PREPRAVY

- Ak sa spotrebič nepoužíva, uskladnite ho na zabezpečenom, chladnom, suchom a dobre vetranom mieste, a to mimo dosahu detí.
- Plynovú fľašu chráňte pred slnečným žiarením a nikdy ju nevystavujte teplote presahujúcej 50 °C.
- Ak sa spotrebič nebude dlhšiu dobu používať alebo sa bude prepravovať, musí sa vždy odskrutkovať nádoba na plyn.
- Viacsmerné nádoby na plyn môžu plniť výlučne autorizované odborné prevádzky. Opätovné naplnenie neodborným spôsobom môže viesť k ťažkým nehodám.
- V zásade je nutné riadiť sa vnútroštátnymi predpismi týkajúcimi sa prepravy a skladovania.

RECYKLÁCIA

Nepoužiteľné prístroje odovzdajte na recykláciu na zberných miestach. Nevyhadzujte ich do komunálneho odpadu. Ďalšie informácie získate na príslušnom zodpovednom úrade. Obal likvidujte v súlade s typom materiálu, ako aj miestnymi predpismi, ktoré platia vo vašom územnom celku.

GİRİŞ

Önemli: Gaz kartuşunu bağlamadan önce cihazın kullanımına hakim olmak amacıyla bu kullanma kılavuzunu dikkatle okuyun. Bu kılavuzu, daha sonra başvurmak üzere saklayın.

EMNİYET UYARILARI**Gaz kartuşu bağlanmadan önce alınması gereken önlemler:**

Sadece belirtilen kartuşları/şaloma parçalarını kullanın.
Tavsiye edilmeyen kartuşların/şaloma parçalarının kullanılması tehlikeye yol açabilir.
Sadece öngörülmuş yedek parçalar kullanılmalıdır.
Herhangi bir gaz kartuşu, kartuş üzerinde yazılı talimatları okumadan cihaza kesinlikle bağlamayın.
Gaz kartuşunu bağlamadan önce, sızdırmazlık elemanının (basınç regülatörü ile gaz kartuşu arasında) mevcut olduğundan ve iyi bir durumda olduğundan emin olun.
Bu sızdırmazlık maddeleri hasarlı veya aşınmış olduğunda cihazı kullanmayın. Sızdıran veya hasarlı veya düzgün bir şekilde çalışmayan bir cihazı kullanmayın.
Hortumları hasarlara yönelik kontrol edin.
Hasarlı parçaya sahip bir cihazı kesinlikle kullanmayın.
Kartuş değiştirme veya bağlama işlemi, iyi havalandırılan, tercihen açık havada ve açık alev, yakma alevi, elektrikli pişirme cihazları gibi muhtemel ateş kaynaklarından ve başka insanlardan uzak bir yerde yapılmalıdır.
Gaz kartuşunu bağlamadan önce tutma yerindeki regülatörü kapatın.
Tüm bağlantıların sızdırmaz olduğundan her zaman emin olun ve şalomayı ateşlemeden önce, şaloma bağlantısının gaz kaçımamasına her zaman dikkat edin.
Gaz kartuşu cihaza bağlanırken sigara içmek yasaktır. Kartuş değiştirme talimatlarını dikkate alın. Parçaları birleştirme işlemine her zaman gaz kartuşundan başlanmalıdır.
Gaz kartuşunun ısınmamasına veya hortumların yanıp erimemesine dikkat edin. Gerekliğinde aksesuarları değiştirin.

Çalıştırma koşulları

Cihaz, devrilmeyecek veya aşağı düşmeyecek şekilde yerleştirilmelidir.
Sıvı gaz çıkışı tehlikesini önlemek için, gaz kartuşunu her zaman dik olarak kullanın.
- Cihaz, toprak seviyesi altında kullanılmamalıdır.
Cihaz, ısı kaynaklarının (kalorifer, ocak, açık ateş vb.) yakınına yerleştirilmemelidir.
Sadece iyi havalandırılan yerlerde kullanılmalıdır; ulusal talepler dikkate alınmalıdır.
• Yanma havası ile besleme için
- Tehlikeli miktarda yanmamış gaz birikmesinin önlenmesi için
Sadece yanıcı maddelerden ve yağlı malzemelerden uzak bir yerde çalıştırılmalıdır.

Yağsız koruyucu kıyafetler giyin.

Buharların solunmamasına dikkat edilmelidir. Lehimleme işlerinde bir emiş tertibatı kullanılmalıdır.

Lehimleme işlerinde her zaman koruyucu gözlük kullanın.

Çalışmaya ara verildiğinde, cihazın valfi daima kapatılmalıdır.

Cihazın çalıştırılması sırasında cihaz kontrolsüz bir şekilde kesinlikle bırakılmamalıdır. Aksi takdirde, alevin sönmeyeceği halde gaz açığa çıkabilir ve bir tehlikeye yol açabilir.

Cihaz, çocukların ulaşamayacağı yerde saklanmalıdır ve erişmesine karşı korunmalıdır.

Yeni bir gaz kartuşu ve soguk cihaz kullanıldığında, kısa bir süre sonra sönen düzensiz bir alev oluşabilir.

Kısa süreli kullanımlar dahil olmak üzere cihazı kullandıktan sonra, muhtemel yanmaları önlemek için şalomaya dokunmayın.

DIKKAT! Erişilebilir parçalar çok sıcak olabilir. Çocukları cihazdan uzak tutun. Cihazdan her defa uzaklaşıldığında, kartuş valfi kapatılmalıdır ve cihaz yetkisiz çalıştırmaya karşı emniyete alınmalıdır.

Gaz kaçağı durumundaki tutum:

Cihazınızda gaz kaçağı olduğu durumlarda (gaz kokusu ve sızdırmazlık testinde kabarcık oluşumu), kartuş valfini hemen kapatın ve cihazı, kaçağın yerini tespit etmek ve kaçağı gidermek için hava sirkülasyonu iyi olan, ateşleme kaynakları olmayan dışarı çıkarın. Cihazınızın sızdırmazlığını sadece dışarıda, açık bir yerde kontrol edin. Gaz kaçağı yerini, kesinlikle bir alev kullanarak tespit etmeye çalışmayın, bu işlem için sadece sabunlu su kullanın! Gazın tamamı tahliye oluncaya kadar cihazı gözlem altında tutun.

SEMBOLLERİN AÇIKLAMASI

= Dikkat! Sıcak.



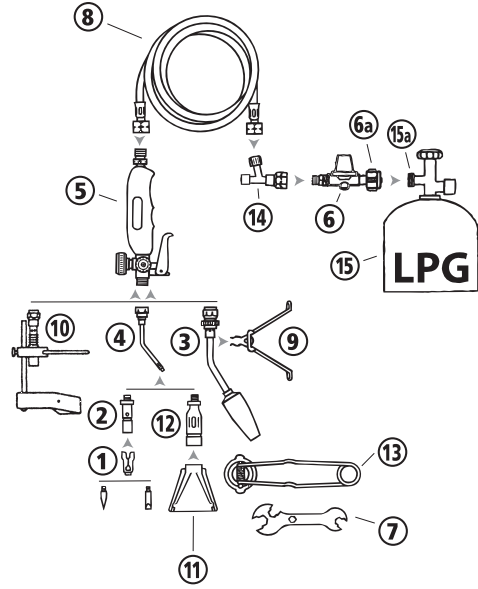
= Koruyucu gözlük takın



= Kullanma kılavuzunu okuyun

PARÇA ADLARI / TESLİMAT KAPSAMI

- 1 Havya ön takımı,
2 bakır kalaylama ucu dahil
- 2 14 mm punta şaloması
- 3 28 mm turbo şaloma veya
22 mm turbo şaloma
- 4 Şaloma borusu
- 5 Emniyet tasarruf valfli tutma yeri
- 6 Propan regülatörü
- 6a Takılmış sızdırmazlık elemanı (tüm
modellerde / ülkelerde mevcut değildir)
- 7 Şaloma anahtarı
- 8 Hortum hattı, iç çap 4 mm, her iki taraftaki
bağlantı R3/8", uzunluk 2 m
(müsaade edilen maks. uzunluk: 5 m)
- 9 Şaloma tutucusu
- 10 Yumuşak lehim havyası 250 g, bakır dövmele,
tutucu donanımlı
- 11 Boya yakma şaloması ön takım, 50 mm
genişliğinde
- 12 22 mm lehim şaloması
- 13 Emniyetli çakmak
- 14 Hortum kırılma emniyeti elemanı (özel
aksesuar)
- 15 Çok kullanımlı LPG kartuşu (Teslimat
kapsamına dahil değildir)
- 15a Takılmış sızdırmazlık elemanı (tüm
modellerde / ülkelerde mevcut değildir)



İşbu kılavuzdaki bazı resimler, teslim edilen cihaza tam olarak eşit olmayabilir. Üretici, önceden bildirmeksizin gerekli muhtemel değişiklikleri yapma hakkını saklı tutar.

KULLANIM AMACI / TALİMATLARA UYGUN KULLANIM

Bu turbo lehimleme seti, oksijen tüpsüz sert ve yumuşak lehimleme ve de ısıtmak, bürzük ve yakmak için kullanılabilen üniversal bir cihazdır. Her türlü farklı kullanım şekli veya cihaz üzerinde değişikliklerin yapılması, talimatlara aykırı kullanım olarak kabul edilir, ciddi kaza tehlikelerine yol açar ve bu nedenle yasaktır.

Bu cihaz, uygun bir miktar sabitleme regülatörü kullanılarak sadece propan veya propan-bütan karışımı ile çalıştırılabilir. Sadece LPG çok kullanımlı kartuşlar kullanın. Başka türden tüplere bağlamayı denemek tehlikeli olabilir.

Atölyelerdeki profesyonel kullanımlarda, cihaz için bir hortum kırılma emniyeti elemanı (Ürün No. 035925E) kullanılmalıdır. Bu öneri ev kullanıcıları için de geçerlidir. Bu emniyet elemanı üretici firmadan temin edilebilir.

Uçların kullanım amacı:

- Havya ön takımı, 2 bakır kalaylama ucu dahil (parça resmi, No. 1): Havya olarak kullanım için uygundur.
- Punta şaloması (parça resmi, No. 2): Hassas ve ince iççilik gerektiren lehimleme ipleri için uygundur.
- Turbo şaloma (parça resmi, No. 3): Genel amaçlı olarak kullanılabilir ve oldukça kısa alevi nedeniyle özellikle bürzük işlemleri ve sıhhi tesisat ve kalorifer tesisatlarında kapiler boşlukların lehimlenmesi için uygundur.
- Yumuşak lehim havyası 250 g (parça resmi, No. 10): Özel olarak 1 mm kalınlığa kadar olan bakır, galvanize çelik veya titan çelik çatı oluklarının, dikey yağmur borularının ve çatı kaplamalarının yumuşak lehim bağlantıları için uygundur.
- Boya yakma şaloması ön takım 50 mm (parça resmi, No. 11): Boyaların sökülmesi için uygundur.
- 22 mm lehim şaloması (parça resmi, No. 12): Sert lehimleme için standart lehim şaloması; genel lehimleme uygulamaları ve de ısıtmak ve yakmak için uygundur.

TEKNİK VERİLER TURBO LEHİMLEME SETİ 030900

Alev sıcaklığı	Azami 2000°C
Çalışma sıcaklığı	Azami 800°C Kullanılabilecek ROTHENBERGER sanayi ürünleri yelpazesi kapsamındaki lehimler ve lehim pastaları, çalışma sıcaklığı doğrultusunda belirle nir.
Gaz türü	Propan, propan-bütan karışımı
Cihaz kategorisi	Buhar basıncında propan
Gaz basıncı	Maks. 4 bar, 8 kg/saat
Tutma yerindeki meme çapı:	0,25 mm
Tüketim / Güç / Şaloma meme çapı	28 mm Turbo şaloma: > 540 g/saat / 7,56 kW / 0,4 mm 22 mm Turbo şaloma > 260 g/saat / 3,64 kW / 0,35 mm 22 mm lehim şaloması: > 260 g/saat / 3,64 kW / 0,35 mm 14 mm punta şaloması: > 160 g/saat / 2,24 kW / 0,1 mm 17 mm havya şaloması: > 200 g/saat / 2,8 kW / 0,25 mm
Şalomanın tip kodu	Tahliye valfinin/ 28 mm Ø Turbo: P28RT, 22 mm Ø Turbo: P22RT
tutma yerinin tip kodu	22 mm Ø: P22R, 14 mm Ø: P14R, 17 mm Ø: P17R şaloma ROTHENBERGER Industrial P
Cihazın, miktar sabitleme regülatörü olmadan çalıştırılması yasaktır. Cihazı, sadece çok kullanımlı LPG kartuşları ve açık alanda veya iyi havalandırılan kapalı alanlarda kullanın! Çocukları cihazdan uzak tutun!	

KULLANILMASI**BİR GAZ KARTUŞUNA BAĞLANMASI**

Cihazı bir gaz kartuşına bağlamak için aşağıda belirtilen işlem adımlarını uygulayın:

- Tüm valflerin kapalı durumda olduğundan emin olun.
- Sızdırmazlık elemanının (basınç regülatörü ile gaz kartuşu arasında, No. 6a, 15a) mevcut olduğundan ve iyi bir durumda olduğundan emin olun. Sızdırmazlık elemanı, modele / ülkeye bağlı olarak basınç regülatörü bağlantısında, gaz kartuşu bağlantısında veya her iki bağlantıda takılı olabilir. Emin olmadığınız durumlarda yerel gaz kuruluşuna danışın.
- Cihazı kullanmadan önce her defa, hortumun (8) ve regülatörün (6) durumunu kontrol edin. Hasarlı veya aşınmış hortumları veya regülatörleri kullanmayın.
- Basınç regülatörü (6) ile gaz kartuşu (15) arasındaki bağlantıyı yapın. Dişlinin doğru dönme yönüne dikkat edin (ülkeye bağlı olarak farklılıklar söz konusu olabilir, normalde soldur).
- Ardından, mevcut olması halinde hortum kırılma emniyeti elemanını (14) monte edin.
- Gaz hortumunu basınç regülatörüne ve tutma yerine (5) bağlayın. Hortum hattının ve hortum bağlantısının dişlileri soldan dişlidir.
- İsteddiğiniz uçları takın
- Bağlantıları, birlikte verilen şaloma anahtar (7) ile sıkın. Dişliyi aşındırmamak veya dişliye zarar vermek için aşırı kuvvet uygulamayın.
- Kartuş valfini açın. Tüm bağlantıların sızdırmaz olduğundan emin olun. Bunun için bir kaçak bulma spreyi veya sabunlu su kullanın. Gerekliğinde bağlantılar tekrar sıkılmalıdır.
- Sistemde kaçak olduğunda cihazı kullanmayın.

ŞALOMANIN YAKILMASI VE AYARLANMASI

- Cihazı ateşlemek ve alevi ayarlamak için aşağıda belirtilen işlemleri uygulayın:
- Öncelikle kartuş valfini ve ardından cihazdaki ayar valfini açın. İşaretlenmiş olan çevirme yönüne dikkat edin (+: saatin tersi yönünde -: saat yönünde).
- Öncelikle küçük şalomalarda ve yeni doldurulmuş bir kartuşta, içeride bulunan havanın dışarı çıkması için kısa bir süre bekleyin.
- Şaloma ağzının alt kenarında alevi yakın (birlikte verilen emniyetli çakmak veya gaz yakıcısı aracılığıyla).

- Tutma yerindeki gaz valfını biraz daha açın.
- Gaz koluna basılmadığı sürece, ayarlanmış alev değişmez. Tasarruf valfi koluna basıldığında, daha kuvvetli bir alev oluşur.
- Çalışmaya kısa süre ara verileceği zaman gaz kolunu serbest bırakın.
- Şalomayı, her zaman birlikte verilen şaloma tutucusuna yerleştirin.
- Hortumun döndürülerek zorlanması önlenmelidir.

ÇALIŞMALARIN BİTİRİLMESİ – ŞALOMANIN KAPATILMASI

- Kullandıktan sonra öncelikle gaz kartuşu valfını kapatın.
- Buna karşı cihazı, hortumda kalmış gaz miktarı tamamen kullanılıncaya ve alev tamamen sönmüseye kadar kullanmaya devam edin veya elinizden bırakmayın.
- Alev söndükten sonra gaz ayarlama düğmesini kapatın.
- Cihazın bazı parçaları kısa süre kullandıktan sonra bile aşırı ısındığından dolayı, cihazı soğumaya bırakın.
- Cihazı, sadece soğumuş bir durumdayken parçalara ayırın ve ambalaja koyun.

BAKIM VE DEPOLANMASI



GAZ KARTUŞUNUN DEĞİŞTİRİLMESİ

- Gaz kartuşu, sadece açık alanlarda ve her türlü ateşleme kaynağından ve başka insanlarda uzak bir yerde değiştirilmelidir.
- Kartuş valfını ve cihaz valfını kapatın.
- Cihaz çalıştırıldığı takdirde, alevin sönmüş olup olmadığını kontrol edin ve cihazı tamamen soğumaya bırakın.
- Gaz regülatörünü döndürerek sökün ve çıkarın.
- "BİR GAZ KARTUŞUNA BAĞLANMASI" bölümünde belirtilen işlem adımlarını uygulayın.

TEMİZLİK

Cihazı, düzenli olarak kuru bir bezle silin. Aşındırıcı ovalama maddeleri ve solventler veya benzin kullanmayın. Bakır lehim uçları, bir pomza taşı veya ıslak bir sünger ile temizlenmelidir.

GENEL BAKIM

- Cihaz bakım gerektirmez.
- Memenin temizlenmesi gerekmemektedir.
- Cihaz üzerinde herhangi bir değişiklik yapmayın.
- Onarımlar, sadece yetkili firmalar tarafından yapılabilir veya onarım gerektiğinde üretici firmaya başvurulmalıdır. Üretici firmanın iletişim bilgisi arka sayfada belirtilmiştir.

DEPOLAMA VE TAŞIMA KOŞULLARI

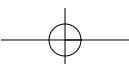
- Kullanılmayan cihaz, emniyetli, serin, iyi havalandırılan ve çocukların ulaşamayacağı bir yerde saklanmalıdır.
- Gaz kartuşunu, güneş ışınlarına karşı koruyun ve kesinlikle 50°C üzeri sıcaklıklara maruz bırakmayın.
- Cihaz uzun süre kullanılmayacağı veya taşınacağı zaman, gaz kartuşu her zaman sökülmelidir.
- Çok kullanımlık kartuşlar, sadece yetkili uzmanlık şirketleri tarafından doldurulmalıdır. Kartuş doldurma işleminin usulüne uygun olarak yapılmaması, ciddi kazalara yol açabilir.
- Cihazın taşınması ve depolanması için temel olarak ulusal yönetmelikler dikkate alınmalıdır.

GERİ KAZANIM

Artık kullanılmayacak durumdaki cihazlar bir atık toplama merkezine verilmelidir. Normal ev çöpüne atılmamalıdır. Daha fazla ayrıntılı bilgiyi, bu konuda yetkili resmi kurumdan edinebilirsiniz. Ambalaj malzemelerini, malzeme türüne ve bölgenizde geçerli yasal düzenlemelere uygun olarak imha edin.



A series of horizontal lines spaced evenly down the page, forming a ruled writing area. There are 20 lines in total.





ROTHENBERGER

INDUSTRIAL

ROTHENBERGER Industrial GmbH
Sodener Str. 47, D-65779 Kelkheim-Fischbach
Tel.: +49 (0)6195 9981 - 0
Email: info-diy@rothenberger.com
www.rothenbergerindustrial.com

© 2008-2011. This publication is subject to copyright and must not be reproduced, copied or otherwise used in any way or for any purpose without the consent in writing of:
Rothenberger Industrial GmbH, 65779 Kelkheim, Germany