



PALST-W



DE - Stativ zu 20V LED Arbeitsleuchte PAL20-W 4

FR - Trépied pour lampe de travail
à LED 20 V PAL20-W 5

DE MONTAGEANLEITUNG

FR NOTICE DE MONTAGE



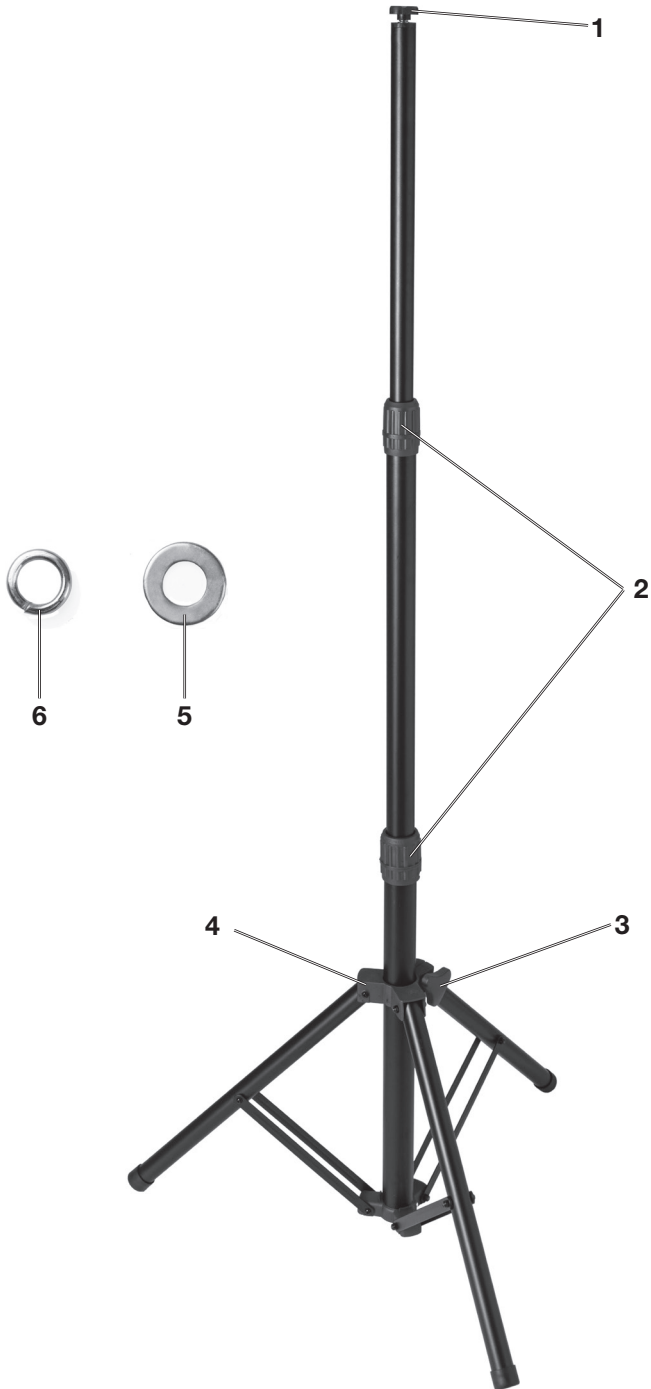
Diese Betriebsanleitung kann im PDF-Format von der Internetseite
www.globus-baumarkt.de heruntergeladen werden.

Nr. WU5462350





1





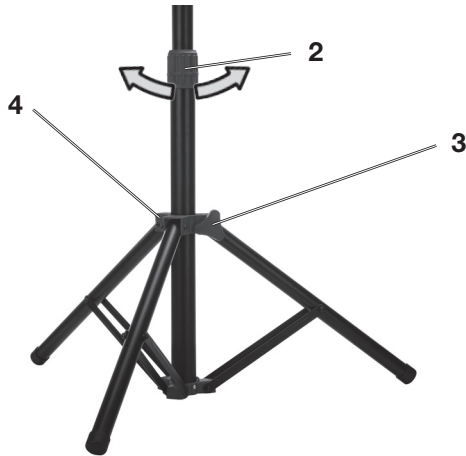
2



Arbeitsleuchte nicht im
Lieferumfang enthalten.

Lampe de travail
non incluse

3



4



Arbeitsleuchte und Akku
nicht im Lieferumfang
enthalten.

Lampe de travail et
batterie non incluses



Montageanleitung & Sicherheitshinweise

WARNUNG! Zur Verringerung eines Verletzungsrisikos Montageanleitung bitte vor der ersten Benutzung sorgfältig lesen und zusammen mit dem Stativ aufbewahren! Bei Weitergabe des Statives an andere Nutzer muss diese Montageanleitung ebenfalls weitergegeben werden.

Geräteteile (Abb. 1)

- 1 Rändelschraube
- 2 Fixierschrauben
- 3 Fixierschraube Dreibein
- 4 Mittelteil
- 5 Unterlegscheibe
- 6 Federring

Montage

1. Mit Hilfe der Rändelschraube (1) ist die Befestigung der 20 V LED-Arbeitsleuchte (PAL20-W) auf dem Stativ sehr leicht möglich (**Abb. 2**). Lösen Sie zunächst die Rändelschraube (1), indem Sie diese gegen den Uhrzeigersinn drehen. Setzen nun die LED-Arbeitsleuchte auf das Stativ, sodass das Loch des Statives und das Befestigungsloch der Arbeitsleuchte übereinander liegen. Legen Sie nun zuerst die Unterlegscheibe (5), dann den Federling (6) auf das Befestigungsloch der Arbeitsleuchte. Nun führen Sie die Rändelschraube (1) durch die Löcher und Befestigen die Arbeitsleuchte durch Drehen der Rändelschraube (1) im Uhrzeigersinn am Stativ.
2. Ein Aus- und Einfahren des Statives ist über das kurzzeitige Lösen der Fixierschrauben (2) möglich (**Abb. 3**)
3. Die Füße können durch lösen der Fixierschraube (3) und anschließendes Herunterdrücken des Mittelteils (4) ausgefahren werden (**Abb. 3**). Anschließend Fixier-

schraube (3) festdrehen. Ein Einfahren der Füße ist in umgekehrter Reihenfolge möglich.

4. Das Schwenken der 20 V LED-Arbeitsleuchte (PAL20-W) ist durch die seitlich angebrachten Schrauben möglich (**Abb. 4**). Diese sollten so eingestellt sein, dass ein gewisser Klemmdruck den Strahler in Position hält.
5. Achten Sie auf Standsicherheit des Statives.

Sicherheitshinweise

Die Installation und Wartung der Leuchten sollte ausschließlich von geschultem Fachpersonal unter den geltenden anzuwendenden Sicherheitsregeln vorgenommen werden. Sollte vor Installation ein Defekt erkennbar sein, installieren Sie die Leuchte nicht und setzen Sie sich mit dem Hersteller in Verbindung. Die Installation der Leuchte ist nur in passenden Umgebungsbedingungen vorzunehmen.

BJ Baujahr
 SN: Seriennummer
 SN: XXXXX Die ersten beiden unterstrichenen Ziffern geben den Herstellungsmonat an.
 1.024.089 / 775 / 30-22
 Ordernummer / Warengruppennummer / Produktionswoche - Produktionsjahr

Notice de montage et consignes de sécurité

AVERTISSEMENT ! Pour réduire le risque de blessure, veuillez lire attentivement la notice de montage avant la première utilisation et la conserver avec le trépied ! En cas de cession du trépied à d'autres utilisateurs, cette notice de montage doit également être transmise.

Pièces de l'appareil (fig. 1)

- 1 Vis moletée
- 2 Vis de fixation
- 3 Vis de fixation (trépied)
- 4 Partie centrale
- 5 Rondelle
- 6 Rondelle élastique

Montage

1. La vis moletée (1) permet de fixer très facilement la lampe de travail à LED 20 V (PAL20-W) sur le trépied (fig. 2). Desserrer d'abord la vis moletée (1) en la tournant dans le sens antihoraire. Placer maintenant la lampe de travail à LED sur le trépied de manière à ce que le trou du trépied et le trou de fixation de la lampe de travail soient superposés. Placer la rondelle (5), puis la rondelle élastique (6) sur le trou de fixation de la lampe de travail. Insérer la vis moletée (1) dans les trous et fixer la lampe de travail au trépied en tournant la vis moletée (1) dans le sens horaire.
2. Pour déplier et replier le trépied, il suffit de desserrer brièvement les vis de fixation (2) (fig. 3).
3. Les pieds peuvent être déployés en desserrant la vis de fixation (3), puis en appuyant sur la partie centrale (4) (fig. 3). Serrer ensuite la vis de fixation (3). Pour rentrer les pieds, procéder en sens inverse.

4. Pour faire pivoter la lampe de travail à LED 20 V (PAL20-W), desserrer légèrement les vis latérales (fig. 4). Ne pas les desserrer complètement afin qu'une pression de serrage suffisante maintienne le projecteur en place.
5. S'assurer de la stabilité du trépied.

Consignes de sécurité

L'installation et l'entretien des lampes doivent être effectués exclusivement par un personnel qualifié et formé, conformément aux règles de sécurité en vigueur. En cas de défaut constaté avant l'installation, ne pas installer la lampe et contacter le fabricant. La lampe doit uniquement être installée dans des conditions ambiantes appropriées.

BJ Année de construction
 SN: Numéro de série
 SN: XXXXX Les deux premiers chiffres soulignés indiquent le mois de fabrication.

1.024.089 / 775 / 30-22
 Numéro de commande / Numéro de groupe de marchandises / Semaine de production - Année de production



PALST-W **Nr. WU5462350** **BJ:2022 • SN:01001**

Service:

Abraham Diederichs GmbH & Co. oHG

Kundenservice

Warenannahme Tor 3
Oberkamper Straße 39
42349 Wuppertal · Germany

Telefon: +49 (0) 202 / 24750 430
 +49 (0) 202 / 24750 431
 +49 (0) 202 / 24750 432

Fax: +49 (0) 202 / 6 98 05 88

E-Mail: adw-service@adw-best.de

Diese Betriebsanleitung kann im PDF-Format von unserer Internetseite
www.globus-baumarkt.de heruntergeladen werden.

© Copyright

Nachdruck oder Vervielfältigung – auch auszugsweise –
nur mit Genehmigung der

Abraham Diederichs GmbH & Co. oHG

Oberkamper Straße 39,
42349 Wuppertal, Germany

2022

Diese Druckschrift einschließlich aller ihrer Teile ist
urheberrechtlich geschützt.

Jede Verwertung außerhalb der engen Grenzen des
Urheberrechtsgesetzes ist ohne Zustimmung der
Abraham Diederichs GmbH & Co. oHG unzulässig und
strafbar.

Das gilt insbesondere für Vervielfältigungen,
Übersetzungen, Mikroverfilmungen und die Einspeisung
und Verarbeitung in elektronischen Systemen.

