

**emerio®**

**HM-124178**



***Hand mixer (EN)***

***Hand mixer (DE)***

***Mixer à main (FR)***

***Handmixer (SE)***

***Handmixer (NL)***

***Mikser ręczny (PL)***

***Batidora de varillas (ES)***



# Content – Inhalt – Teneur – Innehåll – Inhoud – Treść – Contenido

Instruction manual – English .....	- 2 -
Bedienungsanleitung – German .....	- 6 -
Mode d'emploi – French.....	- 11 -
Bruksanvisning – Swedish.....	- 15 -
Gebruiksaanwijzing – Dutch .....	- 19 -
Instrukcja obsługi – Polish .....	- 23 -
Manual de Instrucciones – Spanish .....	- 28 -

## Instruction manual – English

### SAFETY INSTRUCTIONS

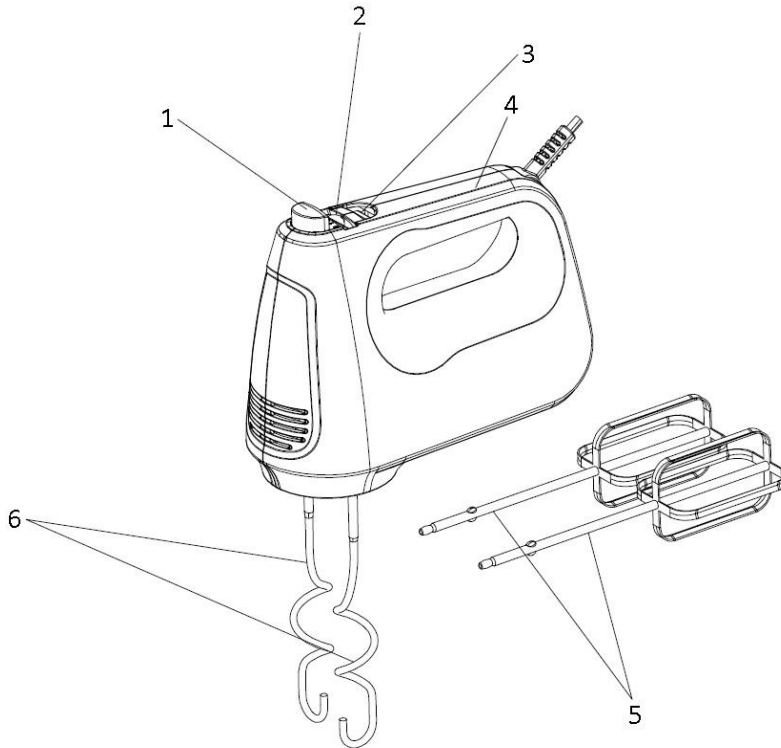
Before use make sure to read all of the below instructions in order to avoid injury or damage, and to get the best results from the appliance. Make sure to keep this manual in a safe place. If you give or transfer this appliance to someone else make sure to also include this manual.

In case of damage caused by user failing to follow the instructions in this manual the warranty will be void. The manufacturer/importer accepts no liability for damages caused by failure to follow the manual, a negligent use or use not in accordance with the requirements of this manual.

1. Always disconnect the appliance from the supply if it is left unattended and before assembling, disassembling or cleaning.
2. This appliance shall not be used by children. Keep the appliance and its cord out of reach of children.
3. Appliances can be used by persons with reduced physical, sensory or mental capabilities or lack of experience and knowledge if they have been given supervision or instruction concerning use of the appliance in a safe way and if they understand the hazards involved.
4. Children shall not play with the appliance.
5. If the supply cord is damaged, it must be replaced by the manufacturer, its service agent or similarly qualified persons in order to avoid a hazard.
6. Switch off the appliance and disconnect from supply before changing accessories or approaching parts that move in use.
7. Warning: Potential risk of injuries from misuse.
8. Before inserting the plug into the mains socket, please check that the voltage and frequency comply with the specifications on the rating label.
9. Disconnect the mains plug from the socket when the appliance is not in use and before cleaning.
10. If an extension cord is used it must be suited to the power consumption of the appliance, otherwise overheating of the extension cord and/or plug may occur. There is a potential risk of injuries from tripping over the extension cord. Be careful to avoid dangerous situations.
11. Ensure that the mains cable is not hung over sharp edges and keep it away from hot objects and open flames.
12. Do not immerse the appliance or the mains plug in water or other liquids. There is danger to life due to electric shock!
13. To remove the plug from the plug socket, pull the plug. Do not pull the power cord.
14. Do not touch the appliance if it falls into water. Remove the plug from its socket, turn off the appliance and send it to an authorized service center for repair.
15. Do not plug or unplug the appliance from the electrical outlet with a wet hand.
16. Never attempt to open the housing of the appliance, or to repair the appliance yourself. This could cause electric shock.
17. Children are unable to recognize the hazards associated with incorrect handling of electrical appliances. Therefore, children should never use electric household appliances unsupervised.
18. Never leave the appliance unattended during use.
19. This appliance is not designed for commercial use.
20. Do not use the appliance for other than intended use.
21. Avoid contact with moving parts. Keep hands, hair, clothing, as well as spatulas and other utensils away from beaters or dough hooks, to reduce the risk of injury to person and/or damage to the hand mixer.
22. Never fit accessories with different functions at the same time (dough hooks and beaters etc.)
23. Remove accessories from hand mixer before washing.
24. The use of attachments or accessories not recommended or sold by the manufacturer may cause fire, electric shock or injury.
25. Do not wind the power cord around the appliance during storage. This could cause damage to the cord and lead to danger of short circuit, electric shock or fire.
26. Regarding the instructions for cleaning the surfaces which come in contact with food, speed settings and operating times, please refer to the below paragraph of the manual.
27. Never eject the beaters or dough hooks when the appliance is in operation.

28. Always check that the speed control is in position “0” before plugging the power cord into the wall outlet. To disconnect, turn the speed control to position “0”, and then remove the plug from the wall outlet.

#### **PARTS DESCRIPTION**



1. Eject button
2. Speed control
3. Turbo button
4. Handle
5. Beaters
6. Dough hooks

#### **BEFORE FIRST USE**

1. Carefully unpack the hand mixer and remove all packaging material.
2. Clean the various accessories of your appliance in warm soapy water, rinse and dry thoroughly before use.

#### **INSTRUCTION FOR USE**

1. Be sure speed control is in the “0” position and the appliance is unplugged from the electrical outlet.
2. Insert beaters/dough hooks singly at a time, by placing stem end of beaters/dough hooks into the opening on the bottom of the mixer. Only assemble the provided beaters or dough hooks into the appliance.  
Note: the beaters can be inserted in either socket, as the beaters are identical. Turn beater slightly and push in until it clicks into position.  
For dough hooks, the one with washer can only be inserted into the bigger socket and the other one can only be inserted into the smaller one. The two dough hooks cannot be inserted in reverse.
3. Plug into appropriate outlet.
4. Place the ingredients into a bowl suitable for mixing purposes, grip the mixer handle, and position the beaters in the center of the food to be mixed.

5. Turn mixer on and adjust speed setting using the control on the top. There are 6 speed settings to be selected. When kneading yeast dough, suggesting to select the speed control by lower speed and then by higher speed to achieve the best results. The appliance will run at the highest speed when pressing the turbo button.
6. When you have finished using it, set the speed control switch to "0" position.
7. Unplug the appliance.
8. While pressing the eject button, pull out the beaters/dough hooks.

**Caution:**

1. Never wash the motor housing in water.
2. Be sure the control knob is turned to position "0" and cord is removed from electrical outlet before taking out the attachments from the housing.

**If you want to blend directly in the saucepan, you should take the saucepan away from the stove first and let it cool down slightly. Do not blend any food at a temperature that higher than 40°C, otherwise your hand mixer could get overheated.**

**SPEED GUIDE**

SPEED	DESCRIPTION
1-2	For mixing dry ingredients with liquids, folding whipped egg whites and cream into mixtures, stirring gravies and sauces and mashing vegetables.
3-4	For mixing cake mixes, puddings or batters. For using the dough hooks when mixing dough or heavier cake mixes. For creaming together shortening and sugar.
5-6	For whipping cream, evaporated or powdered milk, egg whites or whole eggs. For mixing minced meat or kneading heavy dough.

**PROCESSING GUIDE**

	Quantities and processing times	
Recipe	Quantity	Time
Yeast dough	Max 350 gr. flour	Max. 5 min.
Batter for waffles, pancakes	Ca. 500 gr.	Ca. 3 min.
Thin sauces, creams and soups	Ca. 500 gr.	Ca. 3 min.
Mayonaise	Max. 3 egg yolks	Ca. 5 min.
Mashed potatoes	Max. 500 gr.	Max. 3 min.
Whipped cream	Max. 500 gr.	Max. 3 min.
Beating egg whites	Max. 5 egg whites	Ca. 3 min.
Cake dough	Ca. 500 gr.	Ca. 3 min.

**Caution:**

Never use more load than mentioned in the table above and never operate the mixer longer than mentioned. Allow the mixer to cool down for 15 minutes after finishing a recipe.

## CLEANING THE APPLIANCE

1. Before cleaning switch off and unplug the cord from the electrical outlet.
2. Wash beaters in hot soapy water. Rinse well and dry.
3. Wipe mixer body with a damp cloth.
4. The beaters and dough hooks can be washed in a dishwasher.

## TECHNICAL DATA

Operating voltage: 220-240V ~ 50Hz

Power consumption: 250W

## GUARANTEE AND CUSTOMER SERVICE

Before delivery our devices are subjected to rigorous quality control. If, despite all care, damage has occurred during production or transportation, please return the device to your dealer.

For the purchased device we provide 2 years guarantee, commencing from the day of sale. If you have a defective product, you can directly go back to the point of purchase.

Defects which arise due to improper handling of the device and malfunctions due to interventions and repairs by third parties or the fitting of non-original parts are not covered by this guarantee. Always keep your receipt, without the receipt you can't claim any form of warranty. Damage caused by not following the instruction manual, will lead to a void of warranty, if this results in consequential damages then we will not be liable. Neither can we hold responsible for material damage or personal injury caused by improper use if the instruction manual is not properly executed. Damage to accessories does not mean free replacement of the whole appliance. In such case please contact our service department. Broken glass or breakage of plastic parts is always subject to a charge. Defects to consumables or parts subjected to wearing, as well as cleaning, maintenance or the replacement of said parts are not covered by the warranty and are to be paid.



The crossed out wheeie bin symbol means that this product shall not be disposed of with normal household waste. Electronic and Electrical Equipment not included in the selective sorting process are potentially dangerous for the environment and human health due to the presence of hazardous substances. Please dispose of responsibly at an approved waste or recycling facility.

Emerio B.V.  
Oudeweg 115  
2031 CC Haarlem  
The Netherlands

**Customer service:**  
T: +31 (0) 23 3034369  
[www.emerio.eu/service](http://www.emerio.eu/service)

**Kundeninformation:**  
T: +49 (0) 3222 1097 600  
[www.emerio.eu/service](http://www.emerio.eu/service)

**Klantenservice:**  
T: +31 (0) 23 3034369  
[www.emerio.eu/service](http://www.emerio.eu/service)

Looking for spare parts? Have a look at <https://spareparts.emerio.eu>

Sie brauchen Ersatzteile? Besuchen Sie <https://ersatzteile.emerio.eu>

Onderdelen nodig? Kijk op <https://onderdelen.emerio.eu>



CUSTOMER SERVICE



SPARE PARTS

## Bedienungsanleitung – German

### SICHERHEITSHINWEISE

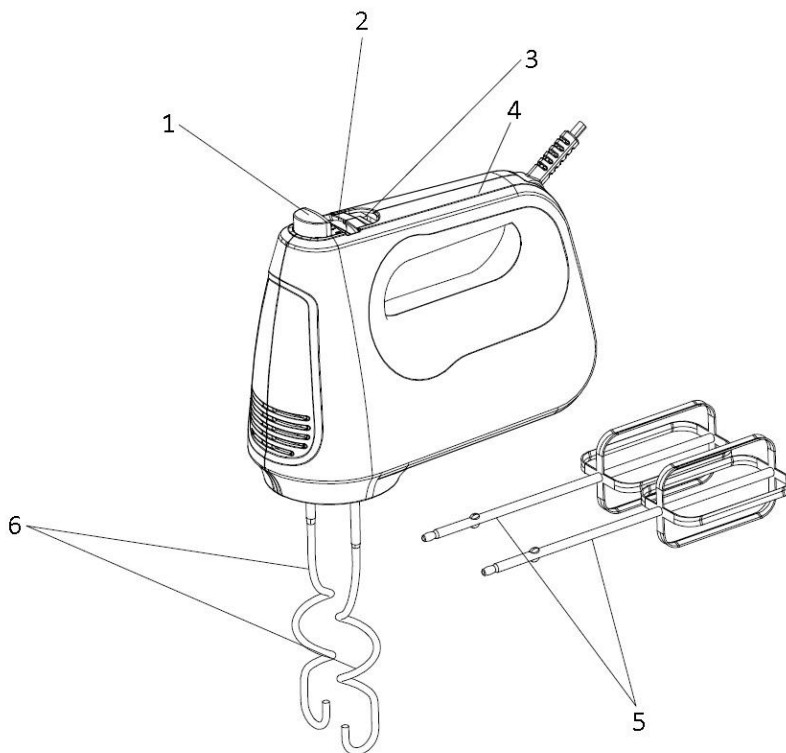
Lesen Sie vor dem Gebrauch unbedingt die nachfolgenden Anleitungen, um Verletzungen oder Beschädigungen zu vermeiden und das beste Ergebnis mit dem Gerät zu erzielen. Bewahren Sie diese Bedienungsanleitung an einem sicheren Ort auf. Wenn Sie dieses Gerät an eine andere Person weitergeben, stellen Sie sicher, dass Sie auch diese Bedienungsanleitung aushändigen.

Im Falle von Beschädigungen, die durch die Missachtung der Anleitungen in dieser Bedienungsanleitung verursacht wurden, wird die Garantie ungültig. Der Hersteller/Importeur haftet nicht für Schäden, die durch Missachtung der Bedienungsanleitung, fahrlässigen Gebrauch oder Benutzung, die nicht in Übereinstimmung mit den Anforderungen dieser Bedienungsanleitung erfolgt, verursacht wurden.

1. Ziehen Sie immer den Netzstecker des Gerätes aus der Steckdose, wenn es unbeaufsichtigt ist und vor dem Zusammenbauen, Zerlegen oder Reinigen.
2. Dieses Gerät darf nicht von Kindern benutzt werden. Halten Sie das Gerät und sein Netzkabel außer Reichweite von Kindern.
3. Geräte können von Personen mit eingeschränkten körperlichen, sensorischen oder geistigen Fähigkeiten oder mangelnder Erfahrung und Kenntnis benutzt werden, wenn sie beaufsichtigt werden oder in die sichere Benutzung des Gerätes unterwiesen werden und wenn sie die damit verbundenen Gefahren verstehen.
4. Kinder dürfen nicht mit dem Gerät spielen.
5. Wenn das Netzkabel beschädigt ist, muss es vom Hersteller, seinem Kundendienst oder einer ähnlich qualifizierten Person ausgewechselt werden, um Gefahren zu vermeiden.
6. Schalten Sie das Gerät aus und ziehen Sie den Netzstecker, bevor Sie Zubehör auswechseln oder sich Teilen nähern, die während des Betriebs in Bewegung sind.
7. Warnung: Verletzungsgefahr bei Fehlgebrauch.
8. Bevor Sie den Stecker mit der Netzsteckdose verbinden, prüfen Sie bitte, ob die Spannung und die Frequenz mit den Angaben auf dem Typenschild übereinstimmen.
9. Ziehen Sie den Netzstecker aus der Steckdose, wenn das Gerät nicht benutzt und bevor es gereinigt wird.
10. Falls ein Verlängerungskabel verwendet wird, muss es für den Stromverbrauch des Gerätes geeignet sein, sonst kann es zum Überhitzen des Verlängerungskabels und/oder des Steckers kommen. Es besteht Verletzungsgefahr durch Stolpern über das Verlängerungskabel. Lassen Sie Vorsicht walten, um gefährliche Situationen zu vermeiden.
11. Achten Sie darauf, dass das Netzkabel nicht über scharfe Kanten hängt und halten Sie es von heißen Objekten und offenen Flammen fern.
12. Tauchen Sie das Gerät oder den Netzstecker nicht in Wasser oder andere Flüssigkeiten. Es besteht Lebensgefahr aufgrund von Stromschlag!
13. Um den Stecker aus der Steckdose zu entfernen, ziehen Sie am Stecker. Ziehen Sie nicht am Kabel.
14. Berühren Sie das Gerät nicht, wenn es ins Wasser gefallen ist. Ziehen Sie den Stecker aus der Steckdose, schalten Sie das Gerät aus und schicken Sie es an einen autorisierten Kundendienst zwecks Reparatur.
15. Den Netzstecker des Gerätes nicht mit einer nassen Hand aus der Steckdose ziehen oder mit der Steckdose verbinden.
16. Versuchen Sie unter keinen Umständen, das Gehäuse des Gerätes zu öffnen oder das Gerät selbst zu reparieren. Dies könnte einen Stromschlag verursachen.
17. Kinder sind sich der Gefahren, die mit der falschen Handhabung von elektrischen Geräten verbunden sind, nicht bewusst. Aus diesem Grund sollten Kinder niemals unbeaufsichtigt elektrische Geräte benutzen.
18. Lassen Sie das Gerät während des Gebrauchs niemals unbeaufsichtigt.
19. Dieses Gerät ist nicht für den gewerblichen Gebrauch konzipiert.
20. Verwenden Sie das Gerät nur zu seinem bestimmungsgemäßen Zweck.
21. Berühren Sie nicht die sich bewegenden Teile. Halten Sie Hände, Haare, Kleidung sowie Spatel und andere Utensilien von den Schneebesens- oder Knethaken fern, um die Gefahr von Verletzungen für Personen und/oder Beschädigungen am Handmixer zu reduzieren.
22. Benutzen Sie niemals Zubehör mit unterschiedlichen Funktionen zusammen (Knethaken und Schneebesens usw.)

23. Entfernen Sie vor dem Abwaschen das Zubehör von dem Handmixer.
24. Die Verwendung von Aufsätzen oder Zubehöerteilen, die nicht vom Hersteller empfohlen oder verkauft werden, kann einen Brand, Stromschlag oder Verletzungen verursachen.
25. Wickeln Sie das Kabel zur Aufbewahrung nicht um das Gerät. Dies kann das Kabel beschädigen und zu Kurzschluss, Stromschlag oder Feuer führen.
26. Um Informationen zur Reinigung der Flächen, die mit Lebensmitteln in Berührung kommen zu erhalten, lesen Sie bitte den nachfolgenden Abschnitt in der Bedienungsanleitung „REINIGUNG DES GERÄTS“. Um Informationen zu Geschwindigkeitseinstellungen und Betriebszeiten zu erhalten, lesen Sie bitte den nachfolgenden Abschnitt in der Bedienungsanleitung.
27. Lösen Sie die Rührbesen oder Knethaken unter keinen Umständen, wenn das Gerät in Betrieb ist.
28. Stellen Sie sicher, dass der Geschwindigkeitsregler immer in Position „0“ ist, bevor Sie das Netzkabel mit der Wandsteckdose verbinden. Stellen Sie den Geschwindigkeitsregler zum Trennen des Netzkabels auf „0“ und ziehen Sie dann den Stecker aus der Steckdose.

## BESCHREIBUNG



1. Freigabetaste
2. Geschwindigkeitsregler
3. Turbotaste
4. Handgriff
5. Rührbesen
6. Knethaken

## VOR DER ERSTEN INBETRIEBNAHME

1. Packen Sie den Handmixer vorsichtig aus und entfernen alles Verpackungsmaterial.
2. Reinigen Sie die Zubehöerteile in warmer Seifenlauge, spülen sie gut ab und lassen sie vor dem Einbau vollständig trocknen.



## INBETRIEBNAHME

1. Achten Sie darauf, dass der Geschwindigkeitsregler sich in der Stellung „0“ befindet und der Netzstecker des Geräts gezogen ist.
2. Setzen Sie entweder die Rührbesen oder Knethaken ein, indem Sie den Schaft des Rührbesens oder Knethakens in die Öffnung auf der Unterseite des Mixers stecken. Befestigen Sie nur die mitgelieferten Rührbesen oder Knethaken am Gerät.  
Hinweis: Die Rührbesen können in eine beliebige Öffnung gesteckt werden, da beide identisch sind. Drehen Sie die Rührbesen etwas und schieben Sie sie in das Gerät hinein, bis sie hörbar einrasten.  
Was die Knethaken anbetrifft, kann der Knethaken mit der Scheibe nur in die größere Öffnung gesteckt werden und der andere nur in die kleinere. Die beiden Knethaken können nicht andersherum befestigt werden.
3. Stecken Sie den Netzstecker in eine Steckdose.
4. Geben Sie das Mixgut in eine zum Mixen geeignete Schüssel, ergreifen den Handgriff des Mixers und halten die Rührbesen mittig in das Mixgut.
5. Schalten Sie den Mixer ein und stellen die Geschwindigkeit mittels des Geschwindigkeitsreglers ein. Es stehen 6 Geschwindigkeitsstufen zur Auswahl. Zum Kneten von Hefeteig empfiehlt es sich, zunächst eine niedrigere Geschwindigkeitsstufe zu wählen und die Geschwindigkeit dann zu erhöhen, um die besten Ergebnisse zu erzielen. Das Gerät läuft mit Höchstgeschwindigkeit, wenn die Turbo-Taste gerückt wird.
6. Wenn der Mixvorgang beendet ist, stellen Sie den Geschwindigkeitsregler in die Stellung „0“.
7. Ziehen Sie den Netzstecker des Geräts.
8. Ziehen Sie während des Drückens der Freigabetaste die Rührbesen/Knethaken heraus.

## VORSICHT:

1. Reinigen Sie das Motorgehäuse niemals in Wasser.
2. Vergewissern Sie sich, dass vor dem Entfernen der Rührbesen/Knethaken der Geschwindigkeitsregler in der Stellung „0“ steht und der Netzstecker gezogen ist.  
**Wenn Sie direkt im Kochtopf mixen möchten, sollten Sie den Kochtopf zuerst vom Herd nehmen und ihn leicht abkühlen lassen. Mixen Sie keine Lebensmittel bei einer Temperatur über 40°C, da Ihr Stabmixer ansonsten überhitzt werden könnte.**

## LEITFADEN FÜR DIE GESCHWINDIGKEITSSTUFEN

GESCHWINDIGKEIT	BESCHREIBUNG
1-2	Mixen von trockenen Zutaten mit Flüssigkeiten, Heben von geschlagenem Eiweiß oder Schlagsahne unter Mischungen und Rühren von Soßen.
3-4	Rühren von Kuchenmischungen, Pudding oder Backmischungen. Zum Rühren von Teig oder schweren Kuchenmischungen die Knethaken verwenden. Zum cremig Rühren von Butter und Zucker.
5-6	Schlagen von Sahne, Trockenmilch oder Milchpulver, Eiweiß oder ganzen Eiern. Zum Rühren von Hackfleisch oder Teigkneten.

## Leitfaden

	Mengen und Verarbeitungszeiten	
Rezept	Menge	Zeit
Hefeteig	Max. 350 g Mehl	Max. 5 min
Teig für Waffeln, Pfannkuchen	Ca. 500 g	Ca. 3 min
Düninflüssige Soßen, Cremes und Suppen	Ca. 500 g	Ca. 3 min
Mayonnaise	Max. 3 Eigelb	Ca. 5 min
Kartoffelbrei	Max. 500 g	Max. 3 min
Schlagsahne	Max. 500 g	Max. 3 min
Eiweiß steif schlagen	Max. 5 Eiweiß	Ca. 3 min
Kuchenteig	Ca. 500 g	Ca. 3 min

### Vorsicht:

Benutzen Sie niemals größere Mengen als in der obenstehenden Tabelle aufgeführt und lassen Sie das Handrührgerät niemals länger als angegeben laufen.

Lassen Sie das Handrührgerät nach Fertigstellung eines Rezeptes 15 Minuten lang abkühlen.

### REINIGUNG DES GERÄTS

1. Vor der Reinigung das Gerät ausschalten und den Netzstecker ziehen.
2. Die Rührbesen/Knethaken in heißer Seifenlauge reinigen, gut abspülen und trocknen.
3. Das Mixergehäuse mit einem feuchten Tuch abwischen.
4. Die Rührbesen und Knethaken sind geschirrspülmaschinenfest.

### TECHNISCHE DATEN

Nennspannung: 220-240V ~ 50Hz

Leistungsaufnahme: 250W

### GEWÄHRLEISTUNG UND KUNDENSERVICE

Vor der Lieferung werden unsere Geräte einer strengen Qualitätskontrolle unterzogen. Wenn, trotz aller Sorgfalt, während der Produktion oder dem Transport Beschädigungen aufgetreten sind, senden Sie das Gerät zurück an den Händler.

Wir bieten eine 2-Jahres-Gewährleistung für das erworbene Gerät, beginnend am Tag des Verkaufs. Wenn Sie ein defektes Produkt haben, nehmen Sie bitte direkt Kontakt mit dem Verkäufer auf.

Defekte, die aufgrund von unangemessenem Umgang mit dem Gerät entstehen und Störungen aufgrund von Eingriffen und Reparaturen Dritter oder das Montieren von nicht-Originalteilen werden nicht von dieser Gewährleistung abgedeckt. Die Quittung immer aufbewahren, ohne Quittung wird jegliche Gewährleistung ausgeschlossen. Bei Schäden durch Nichteinhalten der Bedienungsanleitung erlischt die Gewährleistung, Wir sind für daraus resultierende Folgeschäden nicht haftbar. Für Materialschäden oder Verletzungen aufgrund falscher Anwendung oder Nichtbefolgen der Sicherheitshinweise sind wir nicht haftbar. Schäden an den Zubehörteilen bedeutet nicht, dass das gesamte Gerät kostenlos ausgetauscht wird. In diesem Fall kontaktieren Sie unseren Kundendienst. Zerbrochenes Glas oder Kunststoffteile sind immer kostenpflichtig. Schäden an Verbrauchsmaterialien oder Verschleißteilen, sowie Reinigung, Wartung oder Austausch der besagten Teile werden durch die Gewährleistung nicht abgedeckt und sind deshalb kostenpflichtig.



Das nebenstehende Symbol einer durchgestrichenen Mülltonne auf Rädern zeigt an, dass dieses Gerät der Richtlinie 2012/19/EU unterliegt. Diese Richtlinie besagt, dass Sie dieses Gerät am Ende seiner Nutzungszeit nicht mit dem normalen Haushaltsmüll entsorgen dürfen, sondern in speziell eingerichteten Sammelstellen, Wertstoffhöfen oder Entsorgungsbetrieben abgeben müssen. Diese Entsorgung ist für Sie kostenfrei. Schonen Sie die Umwelt und entsorgen Sie fachgerecht.

Beim Kauf eines Neugerätes haben Sie das Recht, das entsprechende Altgerät an Ihren Händler zurückzugeben. Händler von Elektro- und Elektronikgeräten mit einer Verkaufsfläche von mindestens 400 qm sowie Lebensmittelhändler mit einer Verkaufsfläche von mindestens 800 qm, die regelmäßig Elektro- und Elektronikgeräte verkaufen, sind außerdem verpflichtet, Altgeräte unentgeltlich zurückzunehmen, auch ohne dass ein Neugerät gekauft wird, wenn die Altgeräte in keiner Abmessung größer sind als 25 cm. Client Name bietet Ihnen Rücknahmemöglichkeiten direkt in den Filialen und Märkten an. Informieren Sie sich auch bei Ihrem Händler über die Rücknahmemöglichkeiten vor Ort.

Sofern Ihr Altgerät personenbezogene Daten enthält, sind Sie selbst für deren Löschung verantwortlich, bevor Sie es zurückgeben. Sofern dies ohne Zerstörung des Altgerätes möglich ist, entnehmen Sie die alten Batterien oder Akkus sowie Lampen bevor Sie das Altgerät zur Entsorgung zurückgeben und führen Sie sie einer separaten Sammlung zu. Bei fest eingebauten Akkus ist bei der Entsorgung darauf hinzuweisen, dass das Gerät einen Akku enthält. Weitere Möglichkeiten zur Entsorgung des ausgedienten Produkts erfahren Sie bei Ihrer Gemeinde- oder Stadtverwaltung.

Emerio B.V.  
Oudeweg 115  
2031 CC Haarlem  
The Netherlands

**Customer service:**  
T: +31 (0) 23 3034369  
[www.emerio.eu/service](http://www.emerio.eu/service)

**Kundeninformation:**  
T: +49 (0) 3222 1097 600  
[www.emerio.eu/service](http://www.emerio.eu/service)

**Klantenservice:**  
T: +31 (0) 23 3034369  
[www.emerio.eu/service](http://www.emerio.eu/service)

Looking for spare parts? Have a look at <https://spareparts.emerio.eu>

Sie brauchen Ersatzteile? Besuchen Sie <https://ersatzteile.emerio.eu>

Onderdelen nodig? Kijk op <https://onderdelen.emerio.eu>



KUNDENDIENST



ERSATZTEILE

## Mode d'emploi – French

### CONSIGNES DE SÉCURITÉ

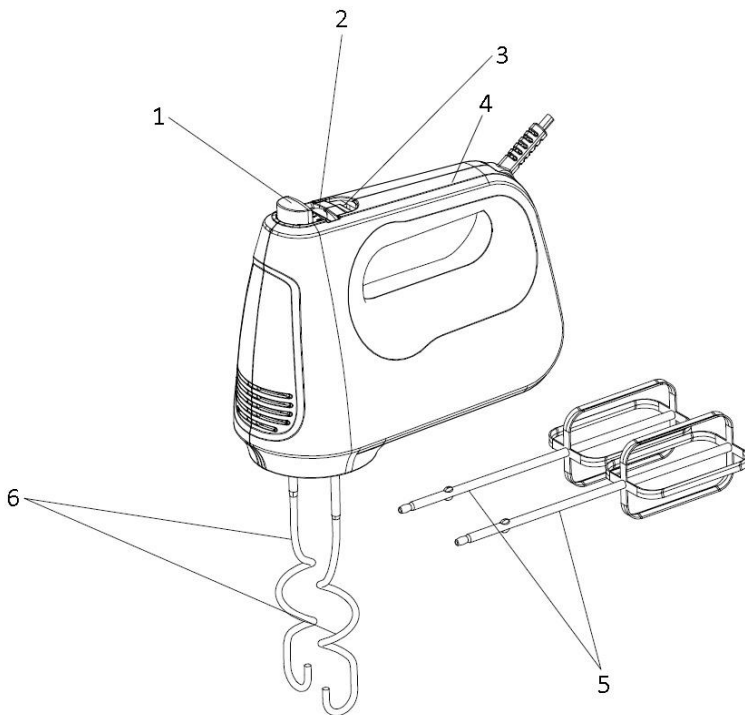
Avant d'utiliser l'appareil, lisez toutes les consignes suivantes pour éviter des blessures et des dommages, et pour optimiser les performances de votre appareil. Conservez cette notice d'utilisation dans un endroit sûr. Si vous donnez ou transférez cet appareil à un tiers, veillez à lui remettre également cette notice d'utilisation.

En cas de détérioration due au non-respect par l'utilisateur des instructions de cette notice d'utilisation, la garantie est annulée. Le fabricant/importateur rejette toute responsabilité en cas de dommages dus au non-respect des instructions de la notice d'utilisation, à un usage négligent ou à l'usage non conforme aux exigences de cette notice d'utilisation.

1. Toujours déconnecter l'appareil de l'alimentation si on le laisse sans surveillance et avant montage, démontage ou nettoyage.
2. Cet appareil ne doit pas être utilisé par les enfants. Conserver l'appareil et son câble hors de portée des enfants.
3. Cet appareil peut être utilisé par des personnes dont les capacités physiques, sensorielles ou mentales sont réduites ou dont l'expérience ou les connaissances ne sont pas suffisantes, à condition qu'ils bénéficient d'une surveillance ou qu'ils aient reçu des instructions quant à l'utilisation de l'appareil en toute sécurité et dans la mesure où ils en comprennent bien les dangers potentiels.
4. Les enfants ne doivent pas utiliser l'appareil comme un jouet.
5. Si le câble d'alimentation est endommagé, il doit être remplacé par le fabricant, son service après vente ou des personnes de qualification similaire afin d'éviter un danger.
6. Mettre l'appareil à l'arrêt et le déconnecter de l'alimentation avant de changer les accessoires ou d'approcher les parties qui sont mobiles lors du fonctionnement.
7. MISE EN GARDE: Risques de blessures en cas de mauvaise utilisation.
8. Avant d'insérer la fiche de l'appareil dans une prise secteur, vérifiez que la tension et la fréquence du secteur correspondent aux spécifications indiquées sur la plaque signalétique.
9. Débranchez la fiche électrique de la prise électrique quand l'appareil n'est pas utilisé et avant de le nettoyer.
10. Si vous utilisez une rallonge électrique, elle doit être appropriée à la puissance consommée par l'appareil, sinon la rallonge et/ou la fiche risquent de chauffer excessivement. Il existe un risque potentiel de blessures par trébuchement sur le cordon électrique. Prenez vos précautions pour éviter toute situation dangereuse.
11. Veillez à ce que le cordon d'alimentation ne pende pas sur des arêtes coupantes et maintenez-le éloigné des objets chauds et des flammes nues.
12. N'immergez jamais l'appareil ou sa fiche dans de l'eau ni dans aucun autre liquide. Cela peut provoquer un choc électrique !
13. Pour débrancher la fiche de la prise, saisissez la fiche et tirez-la hors de la prise. Ne tirez pas sur le cordon d'alimentation.
14. Ne touchez pas l'appareil s'il tombe dans de l'eau. Débranchez la fiche de la prise électrique, éteignez l'appareil et rappez-le au centre de réparation agréé pour le faire réparer.
15. Ne branchez pas et ne débranchez pas l'appareil de la prise électrique avec les mains mouillées.
16. N'essayez pas d'ouvrir le boîtier de l'appareil ni de réparer l'appareil vous-même. Cela peut provoquer un choc électrique.
17. Les enfants ne sont pas capables d'identifier les dangers associés à la manipulation incorrecte des appareils électriques. Par conséquent, ne laissez jamais les enfants utiliser des appareils électroménagers sans surveillance.
18. Ne laissez jamais l'appareil sans surveillance quand il est en fonctionnement.
19. Cet appareil n'est pas conçu pour un usage commercial.
20. N'utilisez pas cet appareil à un usage autre que celui pour lequel il a été conçu.
21. Évitez tout contact avec les pièces mobiles. Pendant l'utilisation, maintenez vos mains, cheveux, vêtements, ainsi que les spatules et autres ustensiles éloignés des fouets ou des pétrins pour réduire les risques de blessures corporelles et/ou de détérioration de l'appareil.
22. N'installez jamais en même temps d'accessoires ayant des fonctions différentes (pétrins et batteurs, etc.).
23. Démontez les accessoires de l'appareil avant de les laver.

24. L'utilisation d'accessoires non recommandés ou non vendus par le fabricant peut provoquer un incendie, un choc électrique ou des blessures corporelles.
25. N'enroulez pas le cordon d'alimentation autour de l'appareil quand vous le rangez. Cela peut endommager le cordon d'alimentation et engendrer un risque de court-circuit, de choc électrique et d'incendie.
26. Pour en savoir plus sur comment nettoyer des surfaces en contact avec des aliments, sur les réglages de vitesse et de durée de fonctionnement, reportez-vous au paragraphe correspondant ci-après de ce mode d'emploi.
27. N'éjectez jamais les batteurs ou les crochets de pétrissage lorsque l'appareil est en fonctionnement.
28. Vérifiez toujours que le contrôle de la vitesse est en position « 0 » avant de brancher le cordon d'alimentation à la prise murale. Pour débrancher, tournez le contrôle de la vitesse sur la position « 0 », puis retirez la fiche de la prise murale.

## DESCRIPTION DES PIÈCES



1. Bouton d'éjection
2. Contrôle de la vitesse
3. Bouton Turbo
4. Poignée
5. Batteurs
6. Crochets de pétrissage

## AVANT D'UTILISER VOTRE MIXER POUR LA PREMIÈRE FOIS

1. Déballez soigneusement le mixeur à main et retirez tous les emballages.
2. Nettoyez les différents accessoires de votre appareil dans de l'eau chaude savonneuse, rincez et séchez-les soigneusement avant de les utiliser.

## INSTRUCTIONS DE FONCTIONNEMENT

1. Assurez-vous que le bouton de contrôle de la vitesse est en position «0» et que l'appareil n'est pas branché à une prise électrique.
2. Insérez les batteurs/crochets pétrisseurs un par un, en plaçant leur tige dans l'ouverture au bas du mixeur. Assemblez uniquement les batteurs ou les crochets de pétrissage fournis dans l'appareil.  
Remarque : les batteurs peuvent être insérés dans l'une ou l'autre douille, car ils sont identiques. Tournez le batteur légèrement et poussez légèrement jusqu'à ce qu'il s'enclenche en position.

Concernant, les crochets de pétrissage, celui avec la rondelle ne peut être inséré que dans la plus grande douille et l'autre ne peut être inséré que dans la plus petite douille. Les deux crochets de pétrissage ne peuvent pas être insérés à l'envers.

3. Branchez à une prise adéquate.
4. Placez les ingrédients dans un bol adapté au mixage, prenez le mixer par la poignée, et positionnez les batteurs au centre de la nourriture à mixer.
5. Allumez le mixer et ajustez la vitesse à l'aide du bouton sur le dessus. Il est possible de sélectionner 6 réglages de vitesse. Lors du pétrissage de la pâte levée, il est suggéré de sélectionner une vitesse inférieure à l'aide du contrôle de la vitesse, puis une vitesse plus élevée pour obtenir les meilleurs résultats. L'appareil fonctionne à la vitesse la plus élevée lorsque vous appuyez sur le bouton Turbo.
6. Lorsque vous avez fini de l'utiliser, réglez le bouton de contrôle de la vitesse en position «0».
7. Débranchez l'appareil.
8. En pressant le bouton d'éjection, retirez les batteur/crochets pétrisseurs.

#### ATTENTION:

1. Ne lavez jamais le logement du moteur dans l'eau.
2. Assurez-vous que le bouton de contrôle est en position «0» et que le cordon n'est pas relié à une prise avant de retirer les accessoires du logement.

**Si vous prévoyez de mixer directement dans la casserole, il est conseillé de la sortir du feu au préalable pour lui donner le temps de refroidir. Ne pas mixer d'aliments chauds à une température supérieure à 40°C, car ceci pourrait entraîner la surchauffe du mixeur.**

#### GUIDE DES VITESSES

VITESSE	DESCRIPTION
1-2	Pour mixer des ingrédients secs avec des liquides, battre des blancs d'œufs et des crèmes. Faire des jus, des sauces et sauces de viandes.
3-4	Pour préparer des mélanges pour gâteau, des puddings, des pâtes à tarte. Pour utiliser les crochets pétrisseurs lorsque vous mixez une pâte ou des mélanges à gâteau plus lourds. Pour mélanger le sucre et le beurre ou tout autre matière grasse ensemble.
5-6	Pour battre des crèmes, du lait en poudre ou condensé, des blancs d'œufs ou des œufs entiers. Pour hacher la viande ou pétrir de la pâte lourde.

#### GUIDE D'UTILISATION

	Quantité et durée de fonctionnement	
Recette	Quantité	Durée
Pâte levée	Max. 350 g de farine	5 minutes max.
Pâte pour gaufres ou crêpes	500 g environ	3 minutes environ
Soupes, crèmes et sauces fluides.	500 g environ	3 minutes environ
Mayonnaise	Max. 3 jaunes d'œuf	5 minutes environ
Purée de pomme de terre	Max. 500 g	3 minutes max.
Crème fouettée	Max. 500 g	3 minutes max.
Blancs d'œuf battus	Max. 5 blancs d'œuf	3 minutes environ
Pâte à gâteau	500 g environ	3 minutes environ

#### Attention :

N'utilisez jamais une quantité plus importante que celles indiquées dans le tableau ci-dessus et ne faites jamais fonctionner le mixeur plus longtemps qu'indiqué.

Laissez le mixeur refroidir 15 minutes après avoir terminé une recette.

## NETTOYAGE DE L'APPAREIL

1. Avant de nettoyer, éteignez le mixer et débranchez le cordon de la prise.
2. Lavez les batteurs à l'eau chaude savonneuse. Rincez soigneusement et séchez.
3. Essuyez le logement du mixer avec un chiffon humide.
4. Les batteurs et les crochets de pétrissage peuvent être lavés au lave-vaisselle.

## CARACTÉRISTIQUES TECHNIQUES

Alimentation: 220-240V ~ 50Hz

Consommation: 250W

## GARANTIE ET SERVICE APRÈS-VENTE

Nos appareils sont soumis à un contrôle de qualité strict avant d'être livrés. Si l'appareil a toutefois été endommagé lors de la production ou du transport en dépit des soins que nous lui donnons, retournez l'appareil au vendeur.

Nous offrons une garantie de 2 ans pour l'appareil acheté à partir de la date de vente. En cas de produit défectueux, vous pouvez retourner directement au point de vente.

Les défauts dus à une utilisation non conforme de l'appareil et les dommages dus à une intervention ou réparation faite par une tierce personne ou dus à l'installation de pièces qui ne sont pas d'origine ne sont pas couverts par cette garantie. Conservez toujours votre reçu, car sans celui-ci vous ne pourrez réclamer aucune sorte de garantie.

Les dommages causés par le non respect des instructions de ce manuel rendront la garantie caduque, Nous décline toute responsabilité en cas de dommages indirects. Nous décline toute responsabilité en cas de dégâts matériels ou de dommages corporels causés par une utilisation inappropriée ou si les instructions de sécurité n'ont pas été convenablement observées. Si les accessoires sont endommagés, cela ne signifie pas que toute la machine sera remplacée gratuitement. Dans de tels cas, veuillez contacter notre assistance. Des pièces brisées en verre ou en plastique sont toujours sujettes à des frais. Les défauts des consommables ou des pièces susceptibles de s'user, ainsi que le nettoyage, l'entretien ou la réparation desdites pièces ne sont pas couverts par la garantie et doivent donc être payés.



Le symbole de la poubelle barrée signifie que ce produit ne peut pas être éliminé avec les déchets ménagers usuels. Les équipements électroniques et électriques non compris dans le processus de tri sélectif sont potentiellement dangereux pour l'environnement et la santé humaine en raison de la présence de substances dangereuses. Veuillez les éliminer de manière responsable dans des centres approuvés de traitement ou recyclage des déchets.

Emerio B.V.  
Oudeweg 115  
2031 CC Haarlem  
The Netherlands

**Customer service:**  
T: +31 (0) 23 3034369  
[www.emerio.eu/service](http://www.emerio.eu/service)

**Kundeninformation:**  
T: +49 (0) 3222 1097 600  
[www.emerio.eu/service](http://www.emerio.eu/service)

**Klantenservice:**  
T: +31 (0) 23 3034369  
[www.emerio.eu/service](http://www.emerio.eu/service)

Looking for spare parts? Have a look at <https://spareparts.emerio.eu>

Sie brauchen Ersatzteile? Besuchen Sie <https://ersatzteile.emerio.eu>

Onderdelen nodig? Kijk op <https://onderdelen.emerio.eu>



SERVICE CLIENT



PIÈCES DÉTACHÉES

## Bruksanvisning – Swedish

### SÄKERHETSANVISNINGAR

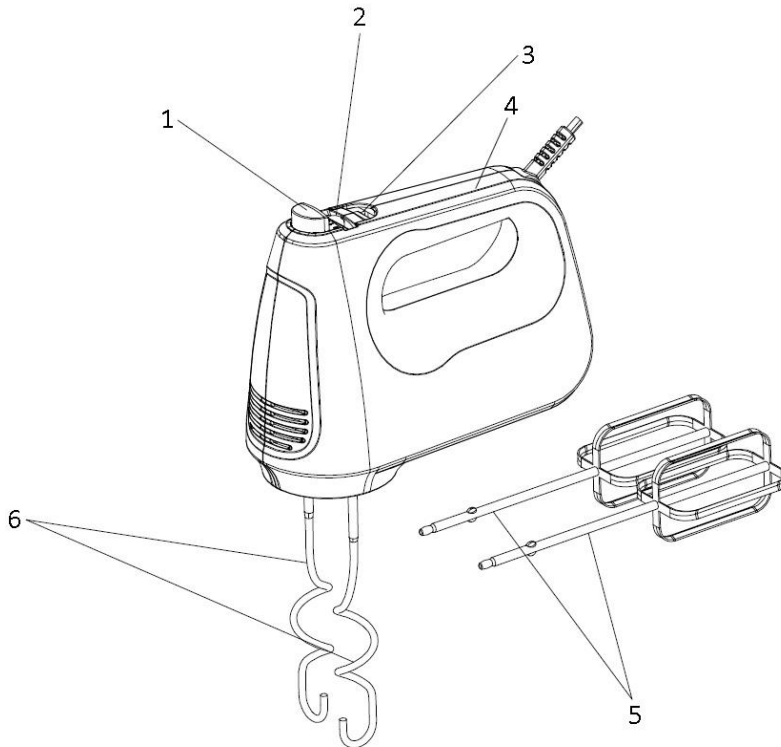
Före användning och för att erhålla bästa resultat från apparaten, var noga med att läsa igenom alla instruktioner nedan för att undvika skada på person eller egendom. Se till att förvara denna bruksanvisning på en säker plats. Om du ger bort eller överlåter denna apparat till någon, se till att även inkludera denna bruksanvisning. Vid skador som orsakats av att användaren inte följer instruktionerna i denna bruksanvisning ogiltighetsförklaras garantin. Tillverkaren/importören tar inget ansvar för skador som orsakats av underlåtenhet att följa bruksanvisningen, vid en vårdslös användning eller användning som inte är i enlighet med kraven i denna bruksanvisning.

1. Koppla alltid ur apparaten från strömförsörjningen innan den lämnas obebakad och före montering, isärtagning eller rengöring.
2. Denna apparat får inte användas av barn. Håll apparaten och dess strömkabel utom räckhåll för barn.
3. Apparaterna kan användas av personer med nedsatt fysisk, sensorisk eller mental förmåga eller av personer som saknar erfarenhet och kunskap under förutsättning att de övervakas eller mottagit instruktioner för säker användning av apparaten och förstår riskerna.
4. Barn får inte leka med apparaten.
5. Om strömkabeln är skadad måste den bytas ut av tillverkaren, dess servicerepresentant eller liknande kvalificerad person för att undvika fara.
6. Stäng av apparaten och dra ut strömkontakten från eluttaget innan tillbehör byts ut och innan du närmar dig delar som är rörliga under användning.
7. Varning: Potentiell risk för skador vid missbruk.
8. Innan du ansluter strömkontakten till eluttaget, kontrollera att spänningen och frekvensen överensstämmer med specifikationerna på märkplåten.
9. Dra ut strömkontakten från eluttaget när apparaten inte används och före rengöring.
10. Om en förlängningskabel används måste den vara lämplig för apparatens strömförbrukning, annars kan överhettning av förlängningskabeln och/eller strömkontakten inträffa. Det finns en eventuell risk för personskador om man snubblar över förlängningskabeln. Var noga med att undvika att skapa farliga situationer.
11. Säkerställ att strömkabeln inte hänger över någon skarp kant och håll den borta från varma föremål och öppen eld.
12. Sänk inte ner apparaten eller strömkontakten i vatten eller någon annan vätska. Det är livsfarligt på grund av elektriska stötar!
13. För att dra ut strömkontakten från eluttaget, dra ut den via strömkontakten. Dra inte i strömkabeln.
14. Vidrör inte apparaten om den faller ner i vatten. Dra ut strömkontakten från eluttaget, stäng av apparaten och lämna in den på ett auktoriserat servicecenter för reparation.
15. Du får inte koppla in eller dra ut apparaten från eluttaget med blöta händer.
16. Försök aldrig att öppna apparatens hölje eller reparera den själv. Det kan orsaka elektriska stötar.
17. Barn kan inte förstå riskerna som förknippas med felaktig hantering av elektriska apparater. Därför bör barn aldrig använda elektriska hushållsapparater utan tillsyn.
18. Lämna aldrig apparaten obebakad vid användning.
19. Denna apparat är inte utvecklad för kommersiell användning.
20. Använd inte apparaten för något annat ändamål än den är avsedd för.
21. Undvik kontakt med de rörliga delarna. Håll händer, hår, kläder samt spatlar och andra köksredskap borta från visparna och degkrokarna för att minska risken för skada på person och/eller elvispen.
22. Montera aldrig tillbehör med olika funktioner på samma gång (degkrokar och vispar osv.).
23. Ta bort tillbehören från elvispen före diskning.
24. Användning av tillbehör och tillsatser som inte rekommenderas eller säljs av tillverkaren kan orsaka brand, elektriska stötar eller personskador.



25. Linda inte strömkabeln runt apparaten vid förvaring. Det kan skada kabeln och leda till kortslutning, elektriska stötar eller brand.
26. Se nedanstående avsnitt i bruksanvisningen för instruktioner om hur man rengör ytor som kommit i kontakt med mat, hastighetsinställningar och drifttider.
27. Skjut aldrig ut visparna eller degkrokarna när apparaten körs.
28. Kontrollera alltid att hastighetskontrollen är i positionen "0" innan elsladden ansluts till vägguttaget. För att koppla ifrån, vrid hastighetskontrollen till positionen "0", och ta sedan bort kontakten från vägguttaget outlet.

## BESKRIVNING AV DELAR



1. Utskjutningsknapp
2. Hastighetsreglage
3. Turboknapp
4. Handtag
5. Vispar
6. Degkrokar

## INNAN FÖRSTA ANVÄNDNING

1. Packa försiktigt upp stavmixern och ta bort allt förpackningsmaterial.
2. Rengör de olika tillbehören till apparaten i varmt vatten, skölj och torka ordentligt innan användning.

## INSTRUKTIONER FÖR ANVÄNDNING

1. Se till så att hastighetsreglaget är inställt på "0" läget och att apparaten inte anslutet till ett eluttag.
2. Sätt i visparna/degkrokarna en i taget genom att placera skaftänden i öppningen på undersidan av elvispen. Använd endast de medföljande visparna eller degkrokarna i apparaten.  
Notera: visparna kan sättas in i valfritt uttag då visparna är identiska. Vrid visparna något och skjut in tills de klickar på plats.  
För degkrokar, den med bricka kan endast sättas in i den större öppningen och den andra kan endast sättas in i det mindre. Degkrokarna kan inte sättas in motsatt.
3. Anslut apparaten till ett lämpligt vägguttag.

4. Placera ingredienserna i en skål som är lämplig för blandning, ta tag i vispens handtag och placera visparna i mitten av livsmedlet som skall blandas.
5. Slå på elvispen och justera hastigheten med kontrollen ovanpå. Det finns sex hastighetsinställningar att välja mellan. Vid knådning av deg föreslås ställa in hastighetskontrollen på en lägre hastighet och sedan en högre hastighet för att uppnå bästa resultat. Apparaten kommer att köra med högsta hastigheten vid tryckning på turboknappen.
6. Då du är klar med mixern, vrid hastighetsreglaget till "0" läget.
7. Dra ur sladden från eluttaget.
8. Tryck på utskutningsknappen och dra ur visparna/degkrokarna.

#### Försiktigt:

1. Rengör aldrig motorenheten med vatten.
2. Se till så att styrreglaget är inställt på "0" läget och att sladden är urdragen från uttaget innan du tar ut insatserna från mixern.

**Om du vill blanda direkt i kastrullen bör du ta bort kastrullen från spisen och låta den svalna något. Blanda inge några livsmedel vid temperaturer högra än 40 °C, i annat fall kan din elvisp överhettas.**

#### HASTIGHETSGUIDE

HASTIGHET	BESKRIVNING
1-2	För att mixa torra ingredienser med vätskor, blanda vispad äggvita och grädde, röra om i såser och liknande samt att mosa grönsaker.
3-4	För att blanda kakmixer, puddingar och smörblandningar. Använd degkrokarna då du bearbetar degar och tyngre kakblandningar. Passar också för att kräma upp reduceringar och socker.
5-6	För att vispa grädde, mjölk av olika slag, äggvitor och hela ägg. För att blanda köttfärs eller bearbeta tung deg.

#### BEHANDLINGSGUIDE

	Antal och förberedningstider	
Recept	Antal	Tid
Jästdeg	Max. 350 g. mjöl	Max. 5 min.
Smet för våfflor, pannkakor	Ca. 500 g	Ca. 3 min.
Tunna såser, krämer och soppor	Ca. 500 g	Ca. 3 min.
Majonnäs	Max. 3 äggulor	Ca. 5 min.
Potatismos	Max. 500 g	Max. 3 min.
Vispgrädde	Max. 500 g	Max. 3 min.
Slagna äggvitor	Max. 5 äggvitor	Ca. 3 min.
Kakdeg	Ca. 500g .	Ca. 3 min.

#### Varning!

Använd aldrig en högre belastning än den som anges i ovanstående tabell och använd aldrig elvispen längre än den angivna tiden.

Låt elvispen svalna i 15 minuter efter att receptet är färdigt.

## RENGÖRING AV APPARATEN

1. Innan rengöring, stäng av apparaten och koppla bort elsladden från vägguttaget.
2. Diska visparna i hett diskvatten, Skölj noga och torka.
3. Torka av höljet med en fuktig trasa.
4. Visparna och degkrokarna kan diskas i diskmaskinen.

## TEKNISKA DATA

Elstandard: 220-240V ~ 50Hz

Strömförbrukning: 250W

## GARANTI OCH KUNDTJÄNST

Innan leverans genomgår våra apparater en sträng kvalitetskontroll. Om trots detta någon skada skulle uppstå vid produktionen eller vid transporten, ber vi dig att ta med apparaten tillbaka till inköpsstället.

För den köpta apparaten ges 2 års garanti, med början på inköpsdagen. Om du har en defekt produkt, kan du vända dig direkt till inköpsstället.

Brister som uppstår genom icke fackmässig behandling av apparaten och fel som uppstår genom ingrepp och reparationer av tredje man eller montering av främmande delar, omfattas ej av vår garanti. Behåll alltid ditt kvitto. Utan kvitto kan du inte begära någon som helst garanti. Skador som uppstår p.g.a. att instruktionsmanualen inte följs ogiltigförklarar garantin och om detta leder till påföljande skador så kan inte vi hållas ansvariga. Vi kan inte hållas ansvariga för materiella skador eller personskador som orsakas av felaktig användning eller om inte säkerhetsföreskrifterna följs. Skador på tillbehören innebär inte per automatik ersättning av hela apparaten. I sådana fall ska du kontakta vår kundservice. Trasigt glas och trasiga plastdelar innebär alltid en kostnad. Defekter på förbrukningsartiklar eller slitdelar och även skador orsakade av rengöring, underhåll eller byte av tidigare nämnda delar täcks inte av garantin och ska således betalas av ägaren.



Den överkorsade soptunnan betyder att denna produkt inte skall kastas i de vanliga hushållssoporna. Elektronisk och elektrisk utrustning som inte källsorteras utgör en potentiell risk för miljön och människors hälsa på grund av att de innehåller farliga substanser. Avyttra på ett ansvarsfullt sätt och lämna till en godkänd återvinningsanläggning.

Emerio B.V.

Oudeweg 115

2031 CC Haarlem

The Netherlands

**Customer service:**

T: +31 (0) 23 3034369

[www.emerio.eu/service](http://www.emerio.eu/service)

**Kundeninformation:**

T: +49 (0) 3222 1097 600

[www.emerio.eu/service](http://www.emerio.eu/service)

**Klantenservice:**

T: +31 (0) 23 3034369

[www.emerio.eu/service](http://www.emerio.eu/service)

Looking for spare parts? Have a look at <https://spareparts.emerio.eu>

Sie brauchen Ersatzteile? Besuchen Sie <https://ersatzteile.emerio.eu>

Onderdelen nodig? Kijk op <https://onderdelen.emerio.eu>



KUNDTJÄNST



RESERVDLAR

## Gebruiksaanwijzing – Dutch

### VEILIGHEIDSVOORSCHRIFTEN

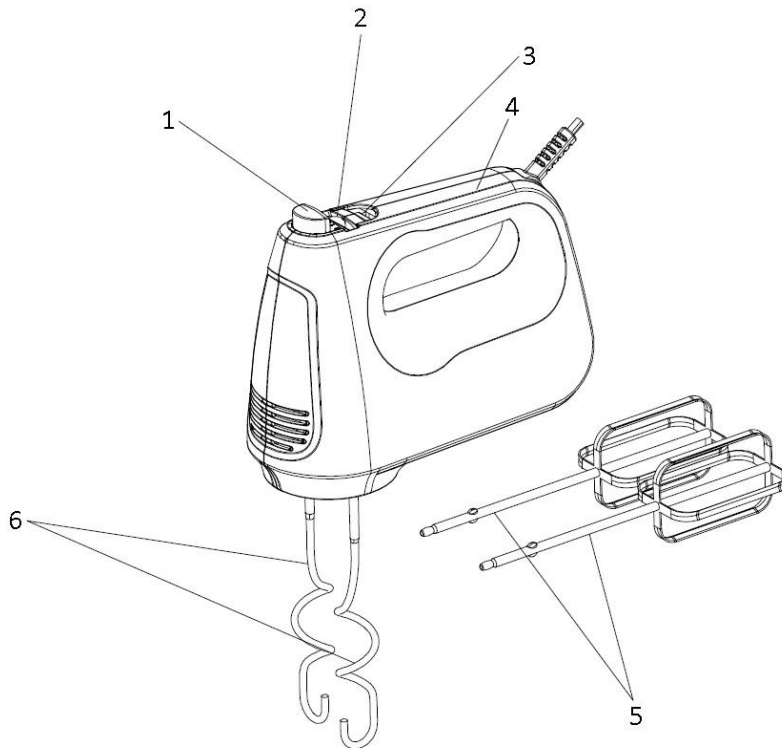
Voor gebruik dient u alle onderstaande instructies te lezen om letsel en schade te voorkomen en om de beste resultaten met het apparaat te bereiken. Bewaar deze handleiding op een veilige plek. Mocht u dit apparaat aan iemand anders overhandigen, dient u ook de gebruiksaanwijzing te overhandigen.

In geval van schade die wordt veroorzaakt doordat de gebruiker de instructies in deze gebruiksaanwijzing niet in acht heeft genomen, komt de garantie te vervallen. De fabrikant/importeur is niet aansprakelijk voor schade die wordt veroorzaakt door het niet in acht nemen van de gebruiksaanwijzing, door nalatig gebruik of gebruik dat niet in overeenstemming is met de bepalingen van deze gebruiksaanwijzing.

1. Trek altijd de stekker uit het stopcontact als er geen toezicht op het apparaat is, en voordat u het in elkaar zet of reinigt.
2. Dit apparaat mag niet door kinderen worden gebruikt. Houd het apparaat en het snoer buiten het bereik van kinderen.
3. Apparaten kunnen worden gebruikt door personen met fysieke, zintuiglijke of mentale beperkingen, of die het ontbreekt aan ervaring en kennis, mits ze onder supervisie staan of instructies hebben gekregen omtrent het veilige gebruik van de apparaten en inzicht hebben in de risico's die er aan zijn verbonden.
4. Laat kinderen niet met het apparaat spelen.
5. Als het snoer is beschadigd, moet het worden vervangen door de fabrikant, zijn klantenservice of gelijksoortig geschoolde personen om gevaar te vermijden.
6. Schakel het apparaat uit en haal de stekker uit het stopcontact voordat u accessoires vervangt of de bewegende onderdelen aanraakt.
7. Waarschuwing: Het apparaat verkeerd gebruiken kan letsel veroorzaken.
8. Voordat u de stekker in het stopcontact steekt, dient u te controleren of de stroom en de frequentie overeen komen met de specificaties van het typeplaatje.
9. Trek de stekker uit het stopcontact als het apparaat niet in gebruik is en voordat u het apparaat reinigt.
10. Als u gebruik maakt van een verlengkabel, dient dit geschikt te zijn voor het stroomverbruik van het apparaat, anders kan oververhitting van de verlengkabel en/of stekker het gevolg zijn. Er is risico op letsel door het struikelen over het verlengsnoer. Wees voorzichtig om gevaarlijke situaties te vermijden.
11. Let op dat de stroomkabel niet over scherpe randen hangt en niet in de buurt komt van hete voorwerpen en open vuur.
12. Dompel het apparaat of de stekker niet onder in water of andere vloeistoffen. Er bestaat levensgevaar als gevolg van een elektrische schok!
13. Om de stekker uit het stopcontact te halen, dient u aan de stekker zelf te trekken. Trek niet aan de stroomkabel.
14. Raak het apparaat niet aan als het in water is gevallen. Trek de stekker uit het stopcontact, schakel het apparaat uit en breng het ter reparatie naar een geautoriseerd servicecenter.
15. Steek de stekker niet in het stopcontact en haal hem er niet uit als u natte handen heeft.
16. Probeer nooit de behuizing van het apparaat te openen en probeer nooit zelf het apparaat te repareren. Dit kan een elektrische schok veroorzaken.
17. Kinderen zijn niet in staat de gevaren te herkennen die voortvloeien uit de foutieve omgang met elektrische apparaten. Daarom mogen kinderen huishoudelijke apparatuur nooit zonder toezicht gebruiken.
18. Laat het apparaat nooit onbeheerd achter wanneer het in gebruik is.
19. Dit apparaat werd niet ontworpen voor commercieel gebruik.
20. Gebruik het apparaat niet voor andere doeleinden dan het beoogde doel.
21. Vermijd contact met de bewegende onderdelen. Houd uw handen, haren, kleding maar ook spatels en andere voorwerpen uit de buurt van de kloppers of deeghaken om het risico op persoonlijk letsel en/of schade aan de handmixer te verminderen.
22. Bevestig nooit accessoires met andere functies dan de meegeleverde (deeghaken en kloppers etc.)
23. Verwijder de accessoires uit de handmixers alvorens ze te wassen.
24. Het gebruik van opzetstukken of accessoires die niet door de fabrikant van het product worden verkocht of aanbevolen, kan brand, een elektrische schok of letsel veroorzaken.

25. Draai de stroomkabel niet om het apparaat tijdens het opbergen. Hierdoor kan schade aan de kabel ontstaan welke tot gevaar door kortsluiting, elektrische schok of brand kan leiden.
26. Met het oog op de instructies voor de reiniging van de oppervlakken die in contact komen met voedsel, snelheidsinstellingen en gebruiksduur, dient u de onderstaande paragraaf in de gebruiksaanwijzing te lezen.
27. Maak de kloppers of deeghaken nooit los wanneer het apparaat in werking is.
28. Controleer altijd eerst of de regelknop in de positie "0" staat voordat de stekker in het stopcontact wordt gestoken. Om het apparaat van de voeding te ontkoppelen, stel de regelknop in op de positie "0" en haal de stekker vervolgens uit het stopcontact.

### BESCHRIJVING VAN DE ONDERDELEN



1. Uitwerpknop
2. Regelknop
3. Turboknop
4. Handgreep
5. Kloppers
6. Deeghaken

### VOOR INGEBRUIKNAME

1. De handmixer voorzichtig uitpakken en de verpakkingsmaterialen verwijderen.
2. Reinig de verschillende onderdelen van het apparaat voor gebruik met een warm sopje. Daarna afspoelen en grondig drogen.

### GEBRUIKSAANWIJZING

1. Controleer of de regelknop op de stand "0" staat en de stekker niet in het stopcontact is aangesloten.
2. Steek de kloppers/deeghaken een voor een in de opening aan de onderkant van de handmixer. Gebruik alleen de bijgeleverde kloppers of deeghaken in het apparaat.

Opmerking: de kloppers kunnen in gelijk welke opening ingebracht worden, gezien ze identiek zijn. Verdraai de klopper lichtelijk en druk aan totdat deze op zijn plaatst klikt.

Voor wat betreft de deeghaken kan de deeghaak met de sluitring alleen in de grotere opening worden aangebracht en de andere deeghaak in de kleinere opening. De twee deeghaken kunnen niet op een andere manier worden aangebracht.

3. Steek de stekker in het stopcontact.
4. Plaats de gewenste ingrediënten in een schaal, pak de hendel van de mixer vast, en plaats de kloppers in het midden van de ingrediënten die u wilt mixen.
5. Schakel de mixer aan en stel de gewenste snelheid in met de regelaar. U hebt keuze uit 6 snelheidsstanden. Wanneer u deeg kneedt, bevelen we aan om de regelknop eerst op een lage snelheid in te stellen en vervolgens een hogere snelheid te gebruiken om het beste resultaat te krijgen. Het apparaat werkt op de hoogste snelheid wanneer op de turboknop wordt gedrukt.
6. Zet de regelknop op de stand "0" na gebruik van het apparaat.
7. Verwijder de stekker uit het stopcontact.
8. Druk op de uitwerpknop en trek gelijktijdig aan de kloppers/deeghaken.

#### WAARSCHUWING:

1. De behuizing van de motor nooit in water afwassen.
2. Altijd controleren of the regelknop op "0" staat en de stekker uit het stopcontact is verwijderd alvorens de hulpstukken van het apparaat te verwijderen.

**Als u rechtstreeks in de sauspan wilt mixen, neem de sauspan eerst van het vuur en laat de inhoud een beetje afkoelen. Mix geen voedsel met een temperatuur hoger dan 40°C, aangezien uw handmixer oververhit kan geraken.**

#### RICHTLIJN VOOR SNELHEID

SNELHEID	BESCHRIJVING
1-2	Voor het mixen van droge ingrediënten met vloeistoffen, roereieren en slagroom Roeren van mengsels, jus, en sauzen.
3-4	Voor het mengen van cakemix, pudding en beslag. Voor gebruik van deeghaken bij het mengen van deeg of andere zware cakemix. Voor het mengen van shortening en suiker.
5-6	Voor het kloppen van room, gedehydrateerde melk of melkpoeder, eiwit of heel ei. Voor het mixen van gehakt of gekneet zwaar deeg.

#### VERWERKINGSGIDS

	Hoeveelheden en verwerkingstijden	
Recept	Hoeveelheid	Tijd
Gistdeeg	Max 350 gr. meel	Max. 5 min
Beslag voor wafels, pannenkoeken	Ca. 500 g.	Ca. 3 min.
Dunne saus, room of soep	Ca. 500 g.	Ca. 3 min.
Mayonaise	Max. 3 dooiers	Ca. 5 min.
Aardappelpuree	Max. 500 g.	Max. 3 min.
Slagroom	Max. 500 g.	Max. 3 min.
Opgeklopt eiwit	Max. 5 eiwit	Ca. 3 min.
Cakebeslag	Ca. 500 g.	Ca. 3 min.

#### Opgelet:

Gebruik nooit een grotere hoeveelheid of een langere verwerkingstijd dan wat in bovenstaande tabel is aangegeven.

Na het voltooiën van een recept, laat de mixer 15 minuten afkoelen.

## HET APPARAAT REINIGEN

1. Schakel het apparaat uit en verwijder de stekker uit het stopcontact alvorens het apparaat te reinigen.
2. Reinig de kloppers in een heet sopje. Goed naspoelen en drogen.
3. Neem de behuizing af met een vochtige doek.
4. De kloppers of deeghaken zijn tevens vaatwasmachinebestendig.

## TECHNISCHE GEGEVENS

Vereiste spanning: 220-240V ~ 50Hz

Stroomverbruik: 250W

## GARANTIE EN KLANTENSERVICE

Vóór de levering worden onze apparaten streng gecontroleerd. Indien het toestel ondanks alle zorg bij de productie of tijdens het transport beschadigd werd, moet u het naar de handelaar terugbrengen.

Wij geven een garantie van 2 jaar op het toestel, te beginnen met de koopdatum. Indien u een defect product heeft, kunt u rechtstreeks terug gaan naar het aankooppunt.

Gebreken die het gevolg zijn van ondeskundig gebruik van het toestel, fouten tijdens ingrepen en reparaties door derden of door de inbouw van vreemde onderdelen, vallen niet onder deze garantie. Bewaar altijd uw aankoopnota, zonder aankoopnota kunt u geen aanspraak maken op enige vorm van garantie. Bij schade veroorzaakt door het niet opvolgen van de gebruiksaanwijzing vervalt het recht op garantie. Voor vervolgschade die hieruit ontstaat kunnen wij niet verantwoordelijk gehouden worden. Voor materiële schade of persoonlijk letsel veroorzaakt door ondeskundig gebruik of het niet opvolgen van de veiligheidsvoorschriften zijn wij niet aansprakelijk. In dergelijke gevallen vervalt iedere aanspraak op garantie. Schade aan accessoires of onderdelen betekend niet dat het gehele apparaat zal worden vervangen. Afgebroken glazen of kunststof onderdelen of accessoires vallen niet onder de garantie en zullen tegen vergoeding vervangen kunnen worden. Defecten aan hulpstukken of aan slijtage onderhevige onderdelen, alsmede reiniging, onderhoud of de vervanging van slijtende delen vallen niet onder de garantie en zullen dus in rekening gebracht worden.



Het symbool van de doorgekruiste vuilniscontainer betekent dat dit product niet met het gewone huisvuil mag worden weggegooid. Elektronische en elektrische apparatuur die niet is opgenomen in het selectieve afvalsorteringsproces is potentieel gevaarlijk voor het milieu en de menselijke gezondheid vanwege de aanwezigheid van gevaarlijke stoffen. Voer deze op verantwoorde wijze af bij een erkend afvalverwerkings- of recyclingbedrijf.

Emerio B.V.  
Oudeweg 115  
2031 CC Haarlem  
The Netherlands

**Customer service:**  
T: +31 (0) 23 3034369  
[www.emerio.eu/service](http://www.emerio.eu/service)

**Kundeninformation:**  
T: +49 (0) 3222 1097 600  
[www.emerio.eu/service](http://www.emerio.eu/service)

**Klantenservice:**  
T: +31 (0) 23 3034369  
[www.emerio.eu/service](http://www.emerio.eu/service)

Looking for spare parts? Have a look at <https://spareparts.emerio.eu>

Sie brauchen Ersatzteile? Besuchen Sie <https://ersatzteile.emerio.eu>

Onderdelen nodig? Kijk op <https://onderdelen.emerio.eu>



KLANTENSERVICE



RESERVEONDERDELEN

## Instrukcja obsługi – Polish

### INSTRUKCJE DOTYCZĄCE BEZPIECZEŃSTWA

Aby nie dopuścić do urazów lub uszkodzeń oraz aby maksymalnie wykorzystać możliwości urządzenia, przed rozpoczęciem jego użytkowania należy przeczytać wszystkie poniższe zalecenia. Niniejszą instrukcję należy przechowywać w bezpiecznym miejscu. W przypadku przekazania lub odstąpienia komuś tego urządzenia, do urządzenia należy dołączyć również tę instrukcję.

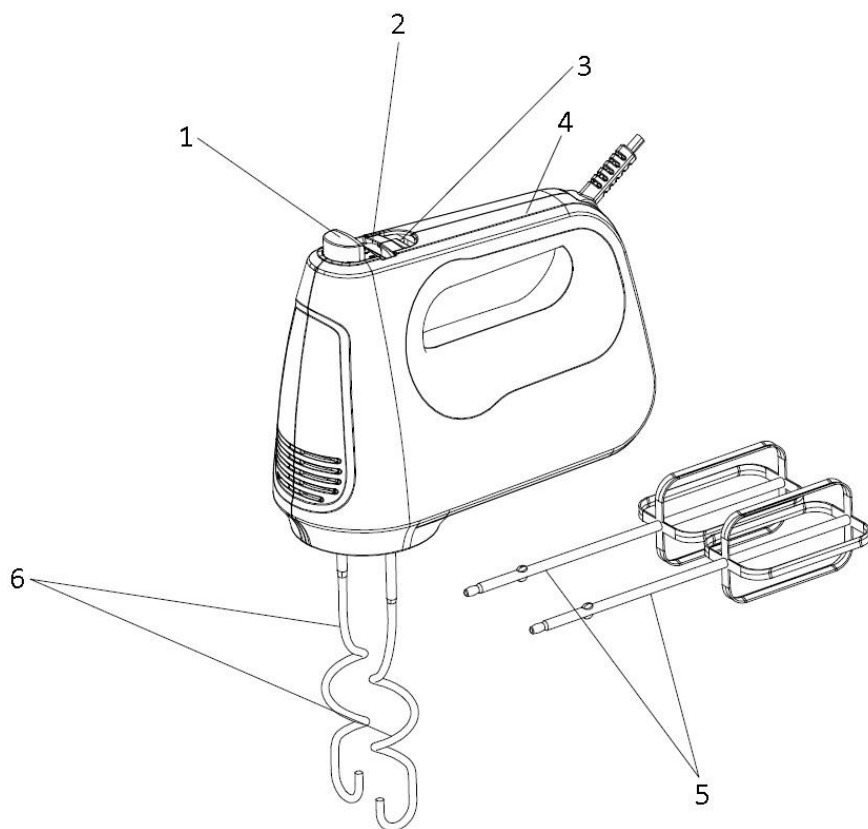
W przypadku uszkodzenia spowodowanego nieprzestrzeganiem przez użytkownika zaleceń podanych w niniejszej instrukcji gwarancja nie ma zastosowania. Producent/importer nie ponosi odpowiedzialności za szkody spowodowane nieprzestrzeganiem podanych w instrukcji zaleceń, zaniedbaniami oraz użytkowaniem w sposób niezgodny z wymaganiami opisanymi w instrukcji.

1. W przypadku pozostawienia bez nadzoru oraz przed montażem, demontażem lub czyszczeniem urządzenie należy zawsze odłączyć od zasilania.
2. Urządzenie nie powinno być używane przez dzieci. Urządzenie i jego kabel należy trzymać w miejscu niedostępnym dla dzieci.
3. Pod warunkiem zapewnienia odpowiedniego nadzoru, pouczenia na temat bezpiecznej obsługi i dopilnowania zrozumienia zagrożeń, urządzenia mogą być używane przez osoby o ograniczeniach fizycznych, czuciowych lub psychicznych, a także osoby, którym brak jest doświadczenia lub wiedzy.
4. Dzieci nie powinny bawić się urządzeniem.
5. Jeżeli kabel zasilający zostanie uszkodzony, aby uniknąć niebezpiecznych sytuacji, należy go wymienić. Wymiany powinien dokonać producent, przedstawiciel jego serwisu lub inne osoby o podobnych kwalifikacjach.
6. Przed wymianą akcesoriów lub zbliżeniem ręki do części poruszających się w czasie użytkowania, urządzenie należy wyłączyć i odłączyć od zasilania.
7. Ostrzeżenie: Niewłaściwe stosowanie może spowodować potencjalne obrażenia.
8. Przed włożeniem wtyczki do kontaktu, należy sprawdzić, czy napięcie i częstotliwość są zgodne ze specyfikacją podaną na tabliczce znamionowej.
9. Przed czyszczeniem i na czas, gdy urządzenie nie jest używane, należy wyjąć wtyczkę z kontaktu.
10. Jeżeli jest używany przedłużacz, musi on być dostosowany do mocy pobieranej przez urządzenie. W przeciwnym wypadku może dojść do przegrzania się przedłużacza i/lub wtyczki. Istnieje potencjalne ryzyko urazów na skutek potknięcia się o przewód zasilający. Zachowaj ostrożność, by uniknąć niebezpiecznych sytuacji.
11. Należy dopilnować, aby kabel zasilający nie zwisał z ostrych krawędzi. Należy go trzymać z dala od gorących przedmiotów i otwartych płomieni.
12. Urządzenia i wtyczki kabla zasilającego nie wolno zanurzać w wodzie lub innych płynach. Ryzyko utraty życia wskutek porażenia prądem!
13. W celu wyjęcia wtyczki z kontaktu należy ciągnąć za wtyczkę. Nie należy ciągnąć za kabel zasilający.
14. Jeśli urządzenie wpadnie do wody, nie wolno go dotykać. Należy wyjąć wtyczkę z kontaktu, wyłączyć urządzenie i wysłać je do autoryzowanego punktu serwisowego w celu dokonania naprawy.
15. Nie należy mokrą ręką wkładać wtyczki urządzenia do kontaktu lub wyjmować jej z niego.
16. Nigdy nie należy próbować otwierać obudowy urządzenia lub samodzielnie urządzenie naprawić. Mogłoby to doprowadzić do porażeniem prądem.
17. Dzieci nie zdają sobie sprawy z zagrożeń, jakie niesie ze sobą nieprawidłowe obchodzenie się z urządzeniami elektrycznymi. Dlatego też nigdy nie należy pozwalać dzieciom używać domowych urządzeń elektrycznych bez nadzoru.
18. W czasie użytkowania nie należy nigdy zostawiać urządzenia bez nadzoru.
19. Urządzenie nie zostało zaprojektowane do użytku komercyjnego.
20. Urządzenia nie należy używać do celów, do których nie jest ono przeznaczone.



21. Należy unikać kontaktu z poruszającymi się częściami. Aby ograniczyć ryzyko urazów osób i/lub uszkodzenia miksera ręcznego, dłonie, włosy, odzież oraz łopatki i inne przybory kuchenne należy w czasie używania miksera trzymać z dala od trzepaków lub haków do wyrabiania ciasta.
22. Nigdy nie należy jednocześnie zakładać dwóch akcesoriów o różnej funkcji (haki do wyrabiania ciasta oraz trzepaki itd.)
23. Przed umyciem akcesoria należy wyjąć z miksera.
24. Używanie końcówek lub akcesoriów niezalecanych lub niesprzedawanych przez producenta może doprowadzić do pożaru, porażenia prądem lub urazów.
25. Podczas przechowywania nie należy owijać kabla zasilającego wokół urządzenia. Mogłoby to doprowadzić do uszkodzenia kabla i groziłoby to zwarciem, porażeniem prądem i pożarem.
26. Zalecenia dotyczące czyszczenia powierzchni mających kontakt z żywnością, ustawienia prędkości i czasu działania podano w akapicie poniżej w niniejszej instrukcji.
27. Nigdy nie należy wypychać trzepaków lub haków do wyrabiania ciasta w czasie pracy urządzenia.
28. Przed włożeniem wtyczki przewodu zasilającego do kontaktu należy zawsze sprawdzić, czy przełącznik regulacji prędkości jest ustawiony w pozycji „0”. Aby odłączyć urządzenie od zasilania, należy najpierw przestawić przełącznik regulacji prędkości w pozycję „0”, a potem wyjąć wtyczkę z kontaktu ściennego.

## OPIS CZĘŚCI



1. Przycisk wypychania
2. Regulacja prędkości
3. Przycisk turbo
4. Uchwyt
5. Trzepaki
6. Haki do wyrabiania ciasta

## PRZED PIERWSZYM UŻYCIEM

1. Ostrożnie rozpakuj mikser ręczny i usuń wszystkie materiały pakujące.
2. Wyczyść wszystkie akcesoria twojego urządzenia w ciepłej wodzie z płynem, opłucz je i dokładnie wysusz przed użyciem.

## INSTRUKCJA OBSUGI

1. Upewnij się, że regulator prędkości jest ustawiony w pozycji "0" i że urządzenie jest odłączone od zasilania.
2. Wkładaj ubijaczki/haki do wyrabiania ciasta pojedynczo, wkładając końcówkę do otworu na spodzie miksera. Do miksera należy wkładać tylko dostarczone trzepaki do ubijania lub haki do wyrabiania ciasta.  
Uwaga: Ponieważ trzepaki są identyczne, można je włożyć do otworów w dowolny sposób. Przekręć końcówkę i wepchnij ją do końca aż usłyszysz kliknięcie.  
W przypadku haków do wyrabiania ciasta, hak z podkładką można włożyć tylko do większego otworu, a drugi hak tylko do mniejszego. Haków do wyrabiania ciasta nie da się włożyć odwrotnie.
3. Podłącz do odpowiedniego gniazdka.
4. Umieść składniki w misce odpowiedniej do miksowania, złap za uchwyt miksera i umieść ubijaczki w środku produktów do zmiksowania.
5. Włącz mikser i dostosuj prędkość używając regulatora na górze. Do wyboru jest 6 ustawień prędkości. Podczas wyrabiania ciasta na bazie drożdży, aby uzyskać najlepsze efekty, zaleca się najpierw wybrać niższe, a dopiero potem wyższe ustawienie prędkości. Po wciśnięciu przycisku turbo urządzenie pracuje z maksymalną prędkością.
6. Po zakończeniu używania, ustaw regulator prędkości w pozycji "0".
7. Wyjmij wtyczkę z zasilania.
8. Naciskając przycisk wysuwania, wyjmij ubijaczki/haki do wyrabiania ciasta.

### Uwaga:

1. Nigdy nie myj obudowy miksera wodą.
2. Upewnij się, że regulator jest przekręcony do pozycji "0" i przewód wyjęty jest z gniazdka elektrycznego przez wyciągnięcie akcesoriów z obudowy.

**Jeśli chcesz miksować bezpośrednio w rondlu, należy najpierw zdjąć rondel z ognia i odczekać, aż lekko ostygnie. Nie miksować potraw w temperaturze wyższej niż 40°C, w przeciwnym razie ręczny mikser może się przegrzać.**

## PRZEWODNIK PRĘDKOŚCI

PRĘDKOŚĆ	OPIS
1-2	Do mieszania suchych składników z cieciami, ubijania białek oraz śmietany w masie, mieszania sosów oraz ugniatania warzyw.
3-4	Do mieszania ciast, budyniów lub panierek. Do haków do wyrabiania ciasta lub mieszania ciężkich ciast. Do łączenia mas i cukru.
5-6	Do ubijania śmietany, mleka skondensowanego lub w proszku, białek jajek oraz całych jajek. Do mieszania zmielonego mięsa lub ugniatania ciężkiego ciasta.

## CZASY PRACY I ILOŚCI SKŁADNIKÓW – PRZEWODNIK

	Ilości i czasy pracy	
Przepis	Ilość	Czas
Ciasto na zakwasie	maks. 350 g mąki	maks. 5 min
Ciasto na gofry, ciasto naleśnikowe	ok. 500 g	ok. 3 min
Rzadkie sosy, kremy i zupy	ok. 500 g	ok. 3 min
Majonez	maks. 3 żółtka	ok. 5 min
Purée ziemniaczane	maks. 500 g	maks. 3 min
Bitą śmietana	maks. 500 g	maks. 3 min
Ubijanie białek jaj na pianę	maks. 5 białek	ok. 3 min
Ciasto biszkoptowe	ok. 500 g	ok. 3 min

### Uwaga:

Nie należy nigdy przekraczać ilości składników ani czasów pracy miksera podanych w powyższej tabeli. Po skończeniu przepisu należy pozwolić, aby mikser ostygł przez co najmniej 15 minut.

### CZYSZCZENIE URZĄDZENIA

1. Przed czyszczeniem, wyłącz i wyjmij przewód z gniazdka elektrycznego.
2. Umyj ubijaczki w wodzie z płynem. Opłucz i wysusz je dobrze.
3. Wytrzyj obudowę miksera przy pomocy mokrej ściereki.
4. Trzepaki i haki do wyrabiania ciasta można też myć w zmywarce.

### DANE TECHNICZNE

Napięcie robocze: 220-240V ~ 50Hz

Moc: 250W

### GWARANCJA I SERWIS KONSUMENCKI

Przed dostarczeniem do klienta nasze urządzenia poddawane są rygorystycznej kontroli jakości. Jeśli, pomimo wszelkich starań, podczas produkcji lub transportu pojawi się uszkodzenie, należy zwrócić urządzenie do sprzedawcy.

Dla każdego zakupionego urządzenia zapewniamy 2 lata gwarancji, poczynając od dnia zakupu. Uszkodzony produkt można zwrócić bezpośrednio w punkcie zakupu.

Niniejsza gwarancja nie obejmuje uszkodzeń spowodowanych niewłaściwą obsługą urządzenia, usterek w wyniku modyfikacji i napraw wykonanych przez strony trzecie lub w wyniku użycia nieoryginalnych części. Należy zachować dowód zakupu, który jest jedyną podstawą złożenia roszczenia gwarancyjnego. Producent nie ponosi odpowiedzialności za uszkodzenia powstałe w wyniku nieprzestrzegania instrukcji obsługi. Powoduje to unieważnienie gwarancji. Producent nie ponosi odpowiedzialności za szkody materiałowe ani obrażenia ciała spowodowane niewłaściwą obsługą urządzenia i nieprzestrzeganiem instrukcji obsługi. Uszkodzenie akcesoriów nie oznacza bezpłatnej wymiany całego urządzenia. W takim wypadku prosimy o kontakt z naszym serwisem. Stłuczone elementy szklane lub pęknięte elementy plastikowe są wymieniane za opłatą. Uszkodzenia materiałów eksploatacyjnych lub części podlegających zużyciu, a także czyszczenie, konserwacja i wymiana wspomnianych części nie jest objęta gwarancją i podlega opłacie.



Symbol przekreślonego kołowego kontenera na odpady oznacza, że tego produktu nie można wyrzucać wraz z innymi odpadami gospodarstwa domowego. Ze względu na obecność niebezpiecznych substancji, mieszanin lub części składowych urządzenia elektryczne i elektroniczne, niepodlegające procesowi selektywnego sortowania są potencjalnie niebezpieczne dla środowiska i zdrowia ludzi. Produkt należy zutylizować w sposób odpowiedzialny w zatwierdzonym zakładzie utylizacji odpadów lub recyklingu.

Emerio B.V.  
Oudeweg 115  
2031 CC Haarlem  
The Netherlands

**Customer service:**  
T: +31 (0) 23 3034369  
[www.emerio.eu/service](http://www.emerio.eu/service)

**Kundeninformation:**  
T: +49 (0) 3222 1097 600  
[www.emerio.eu/service](http://www.emerio.eu/service)

**Klantenservice:**  
T: +31 (0) 23 3034369  
[www.emerio.eu/service](http://www.emerio.eu/service)

Looking for spare parts? Have a look at <https://spareparts.emerio.eu>

Sie brauchen Ersatzteile? Besuchen Sie <https://ersatzteile.emerio.eu>

Onderdelen nodig? Kijk op <https://onderdelen.emerio.eu>



OBSŁUGA KLIENTA



CZĘŚCI ZAMIENNE

## Manual de Instrucciones – Spanish

### INSTRUCCIONES DE SEGURIDAD

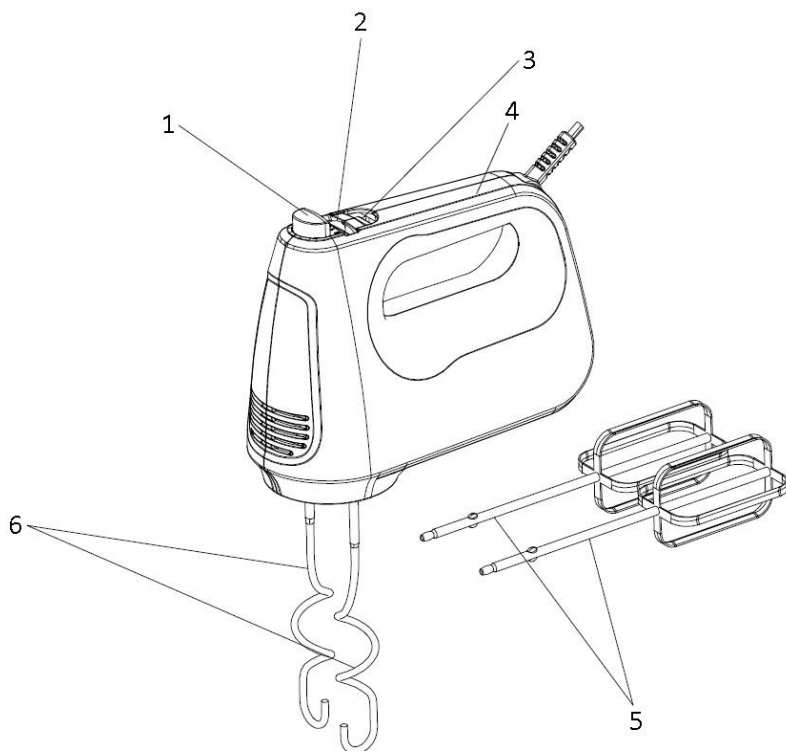
Antes de utilizar el producto, lea todas las instrucciones que se presentan a continuación para evitar lesiones personales y daños materiales y para obtener unos resultados óptimos del aparato. Asegúrese de mantener este manual en un lugar seguro. Si transfiere el aparato a otra persona, asegúrese de entregarle asimismo el presente manual.

La garantía quedará anulada en caso de daños causados por el incumplimiento por parte del usuario de las instrucciones incluidas en este manual. El fabricante/importador no aceptará ningún tipo de responsabilidad por daños causados por el incumplimiento de las presentes instrucciones o uso negligente o en desacuerdo con los requisitos de este manual.

1. Desconecte siempre el aparato de la corriente si lo deja desatendido, así como antes de cualquier operación de montaje, desmontaje o limpieza.
2. No deberá permitirse que los niños utilicen el aparato. Mantenga el aparato y su cable fuera del alcance de niños.
3. Los aparatos podrán ser utilizados por personas con capacidades físicas, sensoriales o mentales reducidas, o sin la experiencia y los conocimientos necesarios, si están supervisadas o han recibido instrucciones con relación al uso del aparato de forma segura y comprenden los riesgos que ello implica.
4. No deberá permitirse que los niños jueguen con el aparato.
5. Si el cable de alimentación estuviera dañado, deberá ser sustituido ya sea por el fabricante, su servicio de asistencia técnica o por una persona cualificada. De esta manera, se evitarán riesgos innecesarios.
6. Apague el aparato y desconéctelo de la toma de corriente antes de cambiar accesorios o aproximarse a partes móviles durante el uso.
7. **ADVERTENCIA:** Existe un riesgo potencial de lesiones debido al uso inadecuado.
8. Antes de conectar el enchufe a la toma de corriente, compruebe que el voltaje y la frecuencia coinciden con las especificaciones de la etiqueta de características del producto.
9. Desconecte el enchufe de la toma de corriente cuando el aparato no se encuentre en uso y antes de cualquier operación de limpieza.
10. Si se utiliza un cable alargador, deberá ser el adecuado para el consumo eléctrico del aparato, de lo contrario el alargador o el enchufe podrían sobrecalentarse. Peligro potencial de lesión al tropezar con el cable alargador. Tome las precauciones necesarias para evitar situaciones de peligro.
11. Asegúrese de que el cable no cuelgue sobre aristas vivas y manténgalo alejado de objetos calientes y llamas abiertas.
12. No sumerja el aparato ni el enchufe en agua u otros líquidos. ¡Peligro de muerte por electrocución!
13. Para retirar el enchufe de la toma de corriente, tire del enchufe. No tire del cable de alimentación.
14. No toque el aparato si se cayera al agua. En dicho caso, retire el enchufe de la toma de corriente, apague el aparato y llévelo a un servicio técnico autorizado para su reparación.
15. No enchufe ni desenchufe el aparato de la toma de corriente con las manos mojadas.
16. No intente nunca abrir la carcasa del aparato ni reparar el aparato por su cuenta. Esto podría causar una descarga eléctrica.
17. Los niños no son capaces de reconocer los peligros asociados con la manipulación incorrecta de aparatos eléctricos. Por este motivo, nunca deben usar electrodomésticos sin supervisión.
18. No deje nunca el aparato en funcionamiento sin vigilancia.
19. Este aparato no está diseñado para uso comercial.
20. No utilice al aparato para un uso distinto del previsto.
21. Evite el contacto con las piezas móviles. Mantenga las manos, el pelo, la ropa, así como espátulas y otros utensilios, alejados de los batidores o los ganchos de amasar para reducir el riesgo de lesiones personales y/o daños a la batidora de mano.
22. No acople nunca accesorios con diferentes funciones al mismo tiempo (ganchos de amasar y batidores, etc.)
23. Retire los accesorios de la batidora de mano antes de lavarlos.
24. El uso de complementos o accesorios no recomendados o vendidos por el fabricante podría tener como resultado incendio, descargas eléctricas o lesiones.

25. No enrolle el cable de alimentación alrededor del aparato para su almacenamiento. Esto podría dañar el cable de alimentación y conducir a un peligro de cortocircuito, descargas eléctricas o incendio
26. Respecto a las instrucciones para limpiar las superficies que entren en contacto con alimentos, los ajustes de velocidad y los tiempos de funcionamiento, consulte el siguiente apartado del manual.
27. No expulse nunca las varillas batidoras o amasadoras cuando el aparato esté en funcionamiento.
28. Compruebe siempre que el botón de velocidad esté en la posición "0" antes de enchufar el cable de alimentación a la toma de corriente. Para desconectar, gire el control de velocidad a la posición "0" y desenchufe el aparato a continuación.

## DESCRIPCIÓN DE PARTES



1. Botón eyector
2. Control de velocidad
3. Botón turbo
4. Asa
5. Varillas batidoras
6. Varillas amasadoras

## ANTES DEL PRIMER USO

1. Con cuidado, saque la batidora del envase y quite todo el material de embalaje.
2. Limpie todos los accesorios del aparato con agua jabonosa tibia, enjuáguelos y séquelos bien antes de usarlos.

## INSTRUCCIONES DE USO

1. Asegúrese de que el control de velocidad esté en «0» y que el aparato esté desenchufado de la toma eléctrica.
2. Introduzca las varillas batidoras o amasadoras una a una, insertando el vástago del extremo de las varillas por el receptáculo inferior de la batidora. Monte únicamente las varillas batidoras o amasadoras incluidas con el aparato.

Nota: las varillas batidoras pueden insertarse por cualquiera de los receptáculos, ya que son idénticas. Incline un poco las varillas y empújelas hacia dentro hasta que encajen en su sitio.

En el caso de las varillas amasadoras, la que tiene una arandela sólo se puede insertar en el receptáculo más grande y la otra sólo puede hacerlo por el más pequeño. Las varillas amasadoras no se pueden insertar al revés.

3. Enchufe a una toma de corriente apropiada.
4. Añada los ingredientes en un recipiente apropiado para mezclar, agarre la batidora, y coloque las varillas batidoras en el centro de los ingredientes a batir.
5. Encienda la batidora y ajuste la velocidad con el botón de velocidad de la parte superior. Hay 6 configuraciones de velocidad para seleccionar. Al amasar masa de levadura, se recomienda empezar a la velocidad más baja y aumentarla gradualmente para lograr los mejores resultados. El aparato funcionará a la velocidad más alta al pulsar el botón turbo.
6. Cuando haya terminado de usarlo, ajuste el control de velocidad a la posición «0».
7. Desenchufe el aparato.
8. Con el botón eyector pulsado, tira de las varillas batidoras/amasadoras hacia fuera.

**Precaución:**

1. No lave nunca con agua la carcasa del motor.
2. Asegúrese de que el botón de control esté en la posición “0” y de que el cable esté desenchufado de la toma de corriente antes de sacar los accesorios de la carcasa.

**Si desea batir directamente en la cacerola, primero debe retirar la cacerola de la hornilla y dejar que se enfríe un poco. No bata ningún alimento a una temperatura superior a 40 °C, ya que la batidora de mano podría sobrecalentarse.**

**GUÍA DE VELOCIDAD**

VELOCIDAD	DESCRIPCIÓN
1-2	Para batir ingredientes secos con líquidos, montar claras de huevos y crema En mezclas, batir caldos y salsa.
3-4	Para batir pasteles, pudín o mezclas. Para usar las varillas de amasar para amasar pasteles o mezclas más pesadas. Para hacer cremas con grasa vegetal y azúcar.
5-6	Para batir crema, leche evaporada o en polvo, claras de huevos o huevos enteros. Para batir carne picada o amasar masa pesada.

**GUÍA DE PROCESAMIENTO**

	Cantidades y tiempo de procesamiento	
Receta	Cantidad	Tiempo
Masa de levadura	Máx. 350 g de harina	Máx. 5 min.
Masa para gofres y panqueques	Aprox. 500 g	Aprox. 3 min.
Salsas finas, cremas y sopas	Aprox. 500 g	Aprox. 3 min.
Mayonesa	Máx. 3 yemas de huevo	Aprox. 5 min.
Puré de patatas	Máx. 500 g	Máx. 3 min.
Nata montada	Máx. 500 g	Máx. 3 min.
Batir claras de huevo	Máx. 5 claras de huevo	Aprox. 3 min.
Masa de pasteles	Aprox. 500 g	Aprox. 3 min.

**Precaución:**

No use nunca más cantidad que la indicada arriba y no utilice la batidora durante más tiempo que el mencionado. Deje que la batidora se enfríe durante 15 minutos después de preparar una receta.

## LIMPIEZA DEL APARATO

1. Antes de limpiar, apague y desenchufe el cable de la toma de corriente.
2. Lave las varillas en agua jabonosa caliente. Enjuáguelas bien y séquelas.
3. Limpie la batidora con un paño húmedo.
4. Las varillas batidoras y amasadoras se pueden lavar en el lavavajillas.

## DATOS TÉCNICOS

Voltaje de operaciones: 220-240V ~ 50Hz

Consumo de poder: 250W

## GARANTIA Y SERVICIO POSVENTA

Antes del suministro, nuestros aparatos se someten a un rigurosos control de calidad. Si a pesar de todos los cuidados surgieran desperfectos durante la producción o el transporte, le rogamos devuelva el aparato a su vendedor.

Para el aparato adquirido otorgamos 2 años de garantía partiendo de la fecha de venta. Si el producto está defectuoso, puede dirigirse directamente al lugar en el que lo compró.

Todos los defectos producidos por el uso indebido del aparato, y las averías debidas a intervenciones y reparaciones por parte de terceros, o el montaje de piezas de repuestos no originales, no están cubiertos por esta garantía. Guarde siempre la factura, sin ella no podrá reclamar ningún tipo de garantía. Nos no será responsable de daños materiales o lesiones personales causadas de un mal uso del aparato o si las instrucciones de seguridad no han sido seguidas correctamente. Nos declina cualquier responsabilidad por daños derivados de no seguir las instrucciones de uso correctamente. Daños en el acceso teorías no significa libre de sustitución automática del aparato completo. En dichos, consulte el servicio al cliente. Los vidrios rotos o rotura de piezas de plástico están siempre sujetas a pago. Los defectos de los consumibles o piezas susceptibles a desgaste, así como la limpieza, mantenimiento o la sustitución de dichas piezas no están cubiertas por la garantía y por lo tanto, se deben pagar.



El símbolo del contenedor de basura tachado significa que este producto no debe eliminarse con los residuos domésticos normales. Los aparatos electrónicos y eléctricos no incluidos en el proceso de clasificación selectiva son potencialmente peligrosos para el medio ambiente y la salud humana debido a la presencia de sustancias peligrosas. Por favor, deséchelos de forma responsable en una instalación de residuos o de reciclaje autorizada.

Emerio B.V.  
Oudeweg 115  
2031 CC Haarlem  
The Netherlands

**Customer service:**  
T: +31 (0) 23 3034369  
[www.emerio.eu/service](http://www.emerio.eu/service)

**Kundeninformation:**  
T: +49 (0) 3222 1097 600  
[www.emerio.eu/service](http://www.emerio.eu/service)

**Klantenservice:**  
T: +31 (0) 23 3034369  
[www.emerio.eu/service](http://www.emerio.eu/service)

Looking for spare parts? Have a look at <https://spareparts.emerio.eu>

Sie brauchen Ersatzteile? Besuchen Sie <https://ersatzteile.emerio.eu>

Onderdelen nodig? Kijk op <https://onderdelen.emerio.eu>



SERVICIO DE  
ATENCIÓN AL CLIENTE



PIEZAS DE RECAMBIO