

Montageanleitung LED-Lichtspiegel



Kristall
Form®

Sicherheit safety



D Bitte unbedingt beachten! Die Montage dieses Erzeugnisses nur von einem autorisierten Elektrofachmann unter Beachtung der geltenden Vorschriften, v. a. auch der Vorschrift VDE 0100, Teil 701 bzw. der jeweiligen nationalen Vorschriften vornehmen lassen. Bei Nichtbeachtung erlöschen unsere Garantie- und Haftungsverpflichtungen, es kann Lebensgefahr bestehen. Zur sicheren Befestigung verwenden Sie bitte Spezialbefestigungsmaterial. Vor Beginn der Arbeiten die Leuchte vom Netz trennen (Sicherheit!). Die Mantelisolierung des Anschlusskabels sollte so nah wie möglich an den Anschlusspunkt reichen. Einzelleitungen dürfen keinesfalls eine metallische Rückwand (z. B. Alutapete) oder den Spiegel berühren können. Schutzleiter der Leuchte (grün/gelb) - falls vorhanden - mit dem Schutzleiter (grün/gelb) der Netzleitung verbinden. Die Anschlussleitung darf nicht gequetscht werden. Nach der Wandmontage unbedingt festen Sitz des Spiegels auf den Haken prüfen! Schutzbereich um Badewanne und Dusche beachten (Mindestabstand: 60 cm).

GB Essential points: This unit may only be installed by an authorised and qualified electrician in conformance to the established regulations (GB: BS 7671). Any violation of this requirement will invalidate our warranty and liability obligations and may endanger life. Please use special mounting material to ensure that the unit hangs securely. Turn off the electricity before beginning (fuse box!). The external insulation on the connection cable should reach as close as possible to the connection point. It is essential to ensure that single conductors cannot come into contact with any metal (e.g. aluminium wallpaper, metal tubes, metal parts of the mirror...). The protective earth conductor (green/yellow) on the lamp - if existing - must be connected to the protective earth conductor (green/yellow) in the mains cable! The connection lead may not be pinched. Once the mirror is affixed to the wall, it is essential to make sure that it hangs securely. Leave a safety area around the bath and shower (minimum distance of 60 cm).

Recycling recycling

D Elektrische und elektronische Geräte müssen zur Entsorgung bei der entsprechenden Recycling Annahmestelle abgegeben werden.

GB Electrical and electronic devices must be disposed of at the appropriate recycling collection point.

Pflege, Reinigung, Garantie

Pflege, Reinigung: Oberflächen nur mit einem feuchten Tuch reinigen, evtl. milden Allzweckreiniger verwenden. Keine scheuernden oder lösmittelhaltigen Reinigungsmittel oder scheuernden Schwämme benutzen. Hartnäckigen Schmutz hier mit klarem Wasser und ausgewrungenem Leder beseitigen. Bitte für Spiegel niemals chemische Reinigungsmittel verwenden.

Garantie: Für unsere Erzeugnisse gewähren wir ab Verkaufstag eine Garantie von 2 Jahren. Ausgeschlossen von dieser Garantie sind Schäden durch nicht fachgerechte Montage, unsachgemäße Behandlung sowie Verschleißteile wie Lampen und Starter. Bei Reparaturen bitte nur Originalteile verwenden, Elektroreparaturen nur vom Elektrofachmann ausführen lassen, keine Änderungen am Erzeugnis vornehmen! Ansonsten müssen wir jede Haftung ablehnen, der Garantieanspruch geht verloren. Unser Kundendienst hilft Ihnen bei Problemen. Für Hinweise sind wir immer offen.

Änderungen und Irrtümer in dieser Anleitung vorbehalten.

Care, cleaning, guarantee

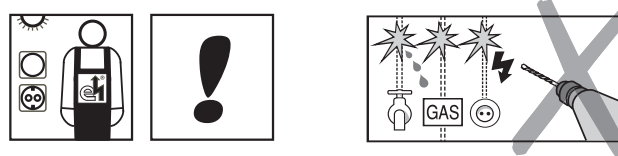
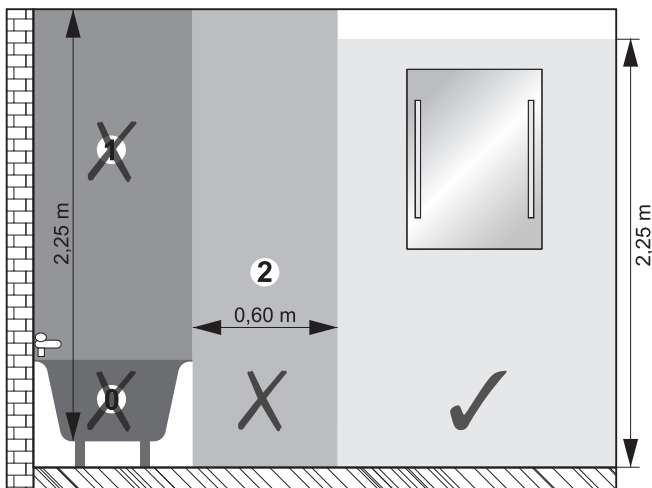
Care and Cleaning: Only use a damp cloth to clean the surfaces, if necessary with a mild all-purpose cleaning liquid. Do not use any scouring detergents, detergents that contain solvents or abrasives sponges. Aluminium parts no acids! The crystal glass mirror may only be cleaned with as soft cloth. Remove stubborn dirt with clear water and a wrung-out chamois leather. Please never use chemical detergents on the mirrors.

Guarantee: We guarantee our products for 2 years from the date of purchase. Damage caused by improper handling or incorrect installation and expendable parts such as bulbs and starter switches are excluded from the guarantee. Only genuine parts may be used for repairs. Electric repairs may only be done by qualified electricians. Do not make any alterations to the product. Otherwise, we shall cease to be liable and warranty claims will not be accepted. Our customer support will help if you have any problems. We are always grateful for information and suggestions from customers. Errors excepted.

SCHUTZBEREICH / SAFETY AREA



F	Zone de protection	CZ	Ochranné pásmo	SLO	Zaščitno območje		
TR	Korunna bölümi	SK	Ochranné pásmo	I	Zone de protezione	DK	Sikkerhedsafstand
RUS	Защитная зона	H	Védett terület	HR	Zaštiteno područje	FIN	Turva-alue
NL	Veiligheidsruimte	BG	Защитен участък	E	Zona de protección		
PL	Strefa ochronna	RO	Domeniu de protecție	P	Zona de protecção	GR	Περιοχή ή προστασία



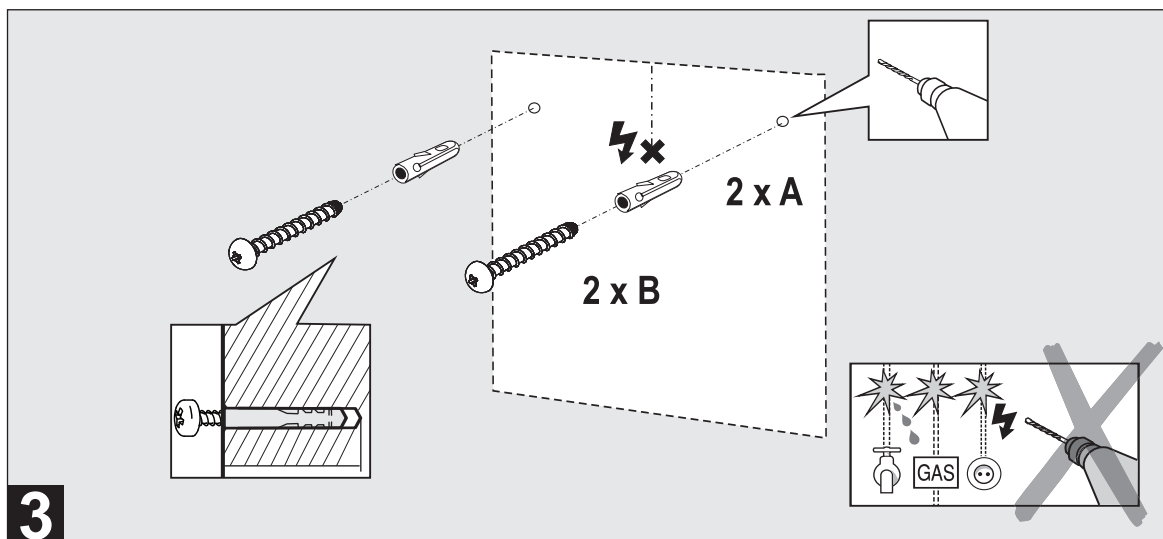
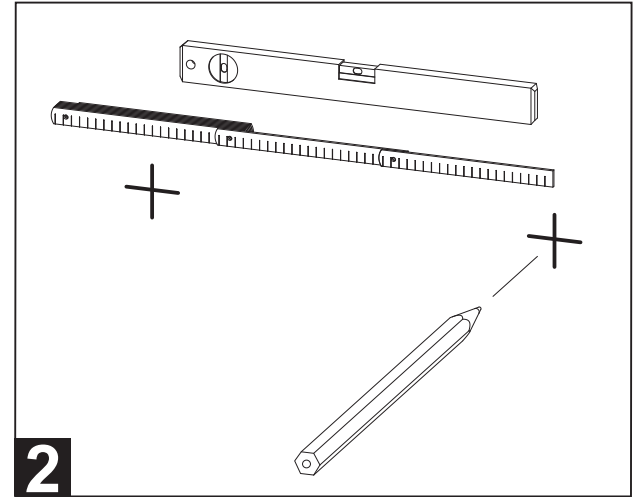
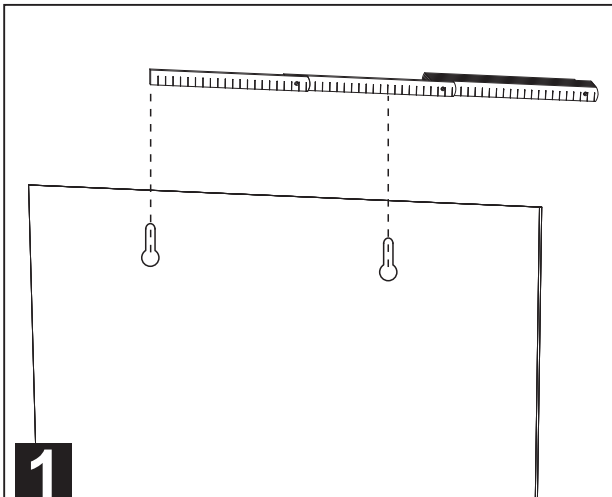
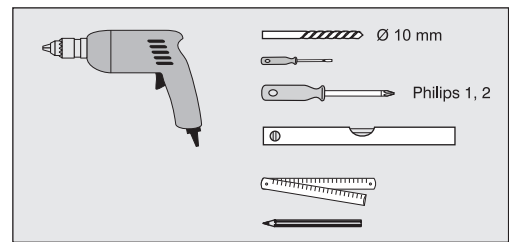
Bei Reklamationen diesen Abschnitt (Kopie) zusammen mit dem Kaufbeleg an Jokey schicken.
If there is a problem send this coupon (or copy) together with the receipt back to Jokey.

QS → Jokey Service

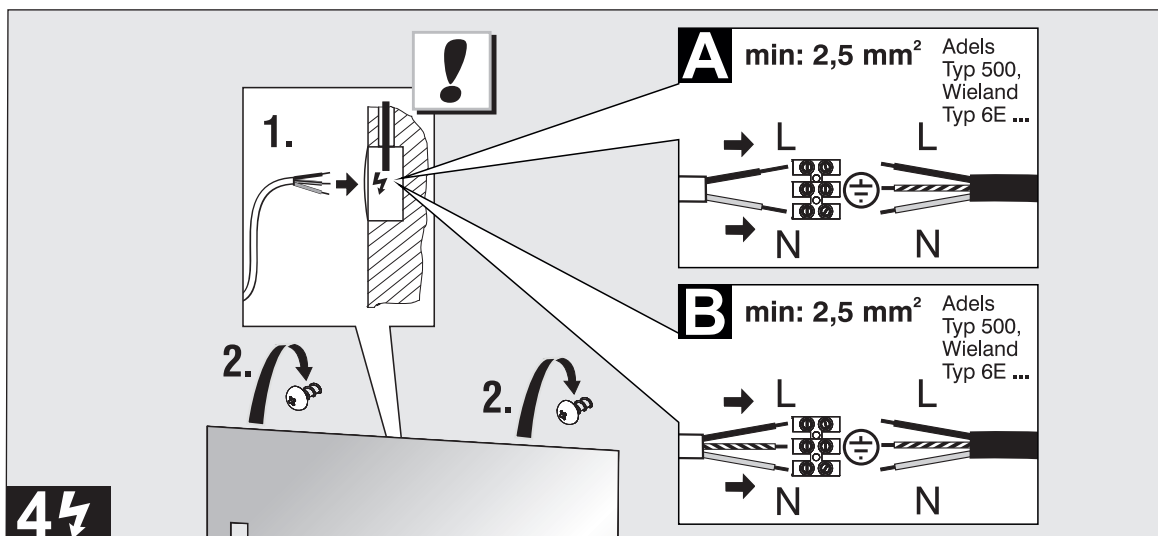
03 / 2021



A	2 x	
B	2 x	



3



4