

★★★ TRISTAR



EN | Instruction manual

NL | Gebruiksaanwijzing

FR | Mode d'emploi

DE | Bedienungsanleitung

ES | Manual de usuario

PT | Manual de utilizador

IT | Manuele utente

SV | Bruksanvisning

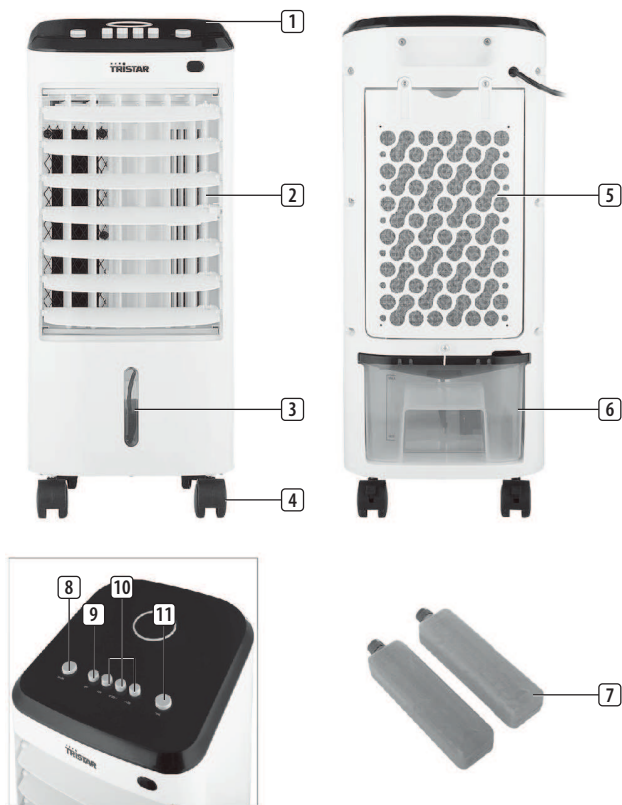
PL | Instrukcja obsługi

CS | Návod na použití

SK | Návod na použitie

AT-5445

PARTS DESCRIPTION / ONDERDELENBESCHRIJVING / DESCRIPTION DES PIÈCES / TEILEBESCHREIBUNG /
DESCRIPCIÓN DE LAS PIEZAS / DESCRIÇÃO DOS COMPONENTES / DESCRIZIONE DELLE PARTI /
BESKRIVNING AV DELAR / OPIS CZĘŚCI / POPIS SOUČÁSTÍ / POPIS SÚČASTÍ



SAFETY

- By ignoring the safety instructions the manufacturer cannot be held responsible for the damage.
- If the supply cord is damaged, it must be replaced by the manufacturer, its service agent or similarly qualified persons in order to avoid a hazard.
- Never move the appliance by pulling the cord and make sure the cord cannot become entangled.
- To protect yourself against an electric shock, do not immerse the cord, plug or appliance in the water or any other liquid.
- The appliance must be placed on a stable, level surface.
- The user must not leave the appliance unattended while it is connected to the supply.
- This appliance is only to be used for household purposes and only for the purpose it is made for.
- This appliance shall not be used by children aged less than 8 years. This appliance can be used by children aged from 8 years and above and persons with reduced physical, sensory or mental capabilities or lack of

experience and knowledge if they have been given supervision or instruction concerning use of the appliance in a safe way and understand the hazards involved. Children shall not play with the appliance. Keep the appliance and its cord out of reach of children aged less than 8 years. Cleaning and user maintenance shall not be made by children unless older than 8 and supervised.

- Empty the tank and refill every third day. Before refilling, clean it with fresh tap water or cleaning agents if required by the manufacturer. Remove any scale, deposits, or film that has formed on the sides of the tank or on interior surfaces, and wipe all surfaces dry.



- Clean the filter regularly.
- Be aware that high humidity levels may encourage the growth of biological organisms in the environment.
- Unplug the appliance during filling and cleaning.

- Never leave water in the reservoir when the appliance is not in use.
- Empty and clean the air cooler before storage. Clean the air cooler before next use.
- **WARNING:** Microorganisms can grow in the water reservoir and be blown in the air causing serious health risks when the water is not renewed and the tank is not cleaned regularly and properly.



Waste electrical products should not be disposed of with household waste. Please recycle where facilities exist. Check with your local Authority or local store for recycling advice.



This product complies with conformity requirements of the applicable European regulations or directives.



The Green Dot is the registered trademark of Der Grüne Punkt – Duales System Deutschland GmbH and is protected as a trademark worldwide. The logo may only be used by customers of DSD GmbH holding a valid trademark usage contract or by engaged waste management companies within the Federal Republic of

Germany. This also applies to reproduction of the logo by third parties in a dictionary, an encyclopaedia or an electronic database containing a reference manual.



In a double-insulated appliance, two insulation systems are provided instead of an earth wire. No earthing means is provided on a double-insulated appliance, nor should a means for earthing be added to the appliance. Servicing a double-insulated appliance requires extreme care and knowledge of the system, and should only be done by qualified service personnel. The replacement parts for a double-insulated appliance must be identical to the parts they replace. A double-insulated appliance is labelled with the words 'CLASS II' or 'DOUBLE INSULATED'. It can also be identified with the double insulation symbol.



The product and packaging materials are recyclable, subject to extended manufacturer responsibility. Dispose it separately, following the illustrated packaging symbols, for better waste treatment. The Triman logo is valid in France only.

Cleaning and maintenance

- Always disconnect the power cord from the socket before any cleaning.

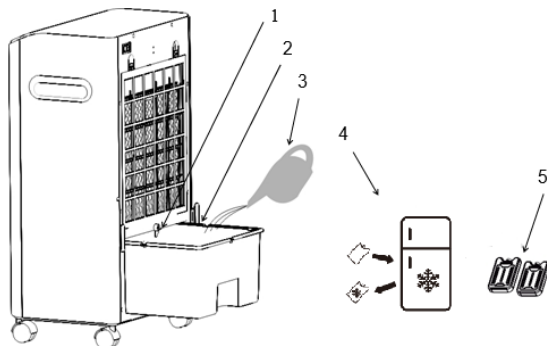
- Clean the outside with a damp cloth. Never use harsh and abrasive cleaners, steel wool or a scouring pad as this will damage the device. Do not immerse in water or other liquid.
 - Removable air filter and evaporation pad. Remove them from the back of the unit, then wash them in warm water with a mild detergent and a soft brush. Take care not to pierce the pad and filter.
 - Please ensure that the unit and all of its parts are cleaned regularly to reduce the risk of limescale and bacteria forming. The evaporation pad must be installed flatly, in order to avoid leaking.
 - If the fan will not be used for a long period of time, drain the condensate water and store it in a dry place.
 - This electrical appliance was manufactured in accordance with the relevant safety requirements. Repairs should only be carried out by qualified persons using original spare parts, otherwise this may result in considerable danger to the user.
2. Air outlet
 3. Water level indicator
 4. Caster wheel
 5. Filter
 6. Water tank
 7. Ice boxes
 8. Swing button
 9. Off button
 10. Low / Middle / High buttons
 11. Cool button

BEFORE THE FIRST USE

- Take the appliance and accessories out the box. Remove the stickers, protective foil or plastic from the device.
- Place the device on a flat stable surface and ensure a minimum of 10 cm. free space around the device. This device is not suitable for installation in a cabinet or for outside use.
- Put the power cable into the socket. (Note: Make sure the voltage which is indicated on the device matches the local voltage before connecting the device. Voltage 220V-240V 50Hz)
- Fill the water tank.

PARTS DESCRIPTION

1. Control buttons



1. Rotate the small knob to release the water tank.
 2. Pull out the water tank.
 3. Add water into the tank to at least the minimum level but don't exceed the maximum level indicator.
 4. Pour water into the ice box and put in the freezer until it is completely frozen.
 5. Put the frozen ice boxes into the water tank.
- The frozen ice boxes can be put in the water tank to increase the cooling effect.

! Do not use the cooling / evaporator function if the water tank is empty or if the water level is below the minimum mark, it can severely damage the pump.

USE

- **Swing** : Use the swing button to turn on the oscillation mode. The airflow will now move from side to side.

- **Off** : Press the off button to turn the device off.
- **Low/Middle/High** : Press the speed buttons to select the desired airflow speed. There are three levels to choose from (low, middle and high speed).
- **Cool** : Press the cool button to turn on the humidification cooling function. The unit will act as a evaporator now. If combined with the ice boxes, this unit can lower its surrounding temperature even more.
- If you want to use the ice boxes, remember to put it in the freezer beforehand. Use them when they are completely frozen.

ENVIRONMENT



■ This appliance should not be put into the domestic garbage at the end of its durability, but must be offered at a central point for the recycling of electric and electronic domestic appliances. This symbol on the appliance, instruction manual and packaging puts your attention to this important issue. The materials used in this appliance can be recycled. By recycling of used domestic appliances you contribute an important push to the protection of our environment. Ask your local authorities for information regarding the point of recollection.

Support

You can find all available information and spare parts at www.tristar.eu!

VEILIGHEID

- Als u de veiligheidsinstructies negeert, kan de fabrikant niet verantwoordelijk worden gehouden voor de mogelijke schade.
- Als het netsnoer beschadigd is, moet het worden vervangen door de fabrikant, de onderhoudsmonteur van de fabrikant of door personen met een soortgelijke kwalificatie om gevaar te voorkomen.
- Verplaats het apparaat nooit door aan het snoer te trekken en zorg dat het snoer niet in de war kan raken.
- Dompel het snoer, de stekker of het apparaat niet onder in water of andere vloeistoffen om elektrische schokken te voorkomen.
- Het apparaat moet op een stabiele, vlakke ondergrond worden geplaatst.
- De gebruiker mag het apparaat niet onbeheerd achterlaten terwijl het op de voeding is aangesloten.
- Dit apparaat is uitsluitend voor huishoudelijk gebruik en voor het doel waar het voor bestemd is.
- Dit apparaat mag niet worden gebruikt door kinderen jonger dan 8 jaar. Dit apparaat kan worden gebruikt door kinderen vanaf 8 jaar

en door personen met verminderde lichamelijke, zintuiglijke of geestelijke vermogens of gebrek aan de benodigde ervaring en kennis indien ze onder toezicht staan of instructies krijgen over hoe het apparaat op een veilige manier kan worden gebruikt alsook de gevaren begrijpen die met het gebruik samenhangen. Kinderen mogen niet met het apparaat spelen. Houd het apparaat en het netsnoer buiten bereik van kinderen jonger dan 8 jaar. Laat reiniging en onderhoud niet door kinderen uitvoeren, tenzij ze ouder zijn dan 8 jaar en onder toezicht staan.

- Leeg de tank en vul elke derde dag bij. Reinig voor het bijvullen met vers leidingwater of reinigingsmiddelen indien vereist door de fabrikant. Verwijder eventuele kalk of aanslag die zich heeft gevormd op de zijkanten van de tank of op inwendige oppervlakken. Veeg alle oppervlakken droog.



- Reinig het filter regelmatig.
- Wees ervan bewust dat een hoge vochtigheidsgraad de groei van biologische organismen in het milieu kan bevorderen.
- Verwijder tijdens het bijvullen en reinigen de stekker uit het stopcontact.
- Laat nooit water in het reservoir wanneer het apparaat niet in gebruik is.
- Voordat u de luchtkoeler opslaat, moet u deze legen en reinigen. Reinig de luchtkoeler voor het volgende gebruik.
- **WAARSCHUWING:** Micro-organismen kunnen groeien in het waterreservoir en in de lucht worden geblazen. Hierdoor ontstaan ernstige gezondheidsrisico's wanneer het water niet regelmatig en goed wordt verversed en de tank niet regelmatig en goed wordt gereinigd.



Afgedankte elektrische producten mogen niet samen met huishoudelijk vuil worden weggegooid. Gelieve te laten recycleren bij de daartoe aangewezen faciliteiten. Neem contact op met uw gemeente of plaatselijke winkel voor advies over recycling.



Dit product voldoet aan de conformiteitseisen van de toepasselijke Europese verordeningen of richtlijnen.



The Green Dot is het geregistreerde handelsmerk van Der Grüne Punkt - Duales System Deutschland GmbH en is een wereldwijd beschermd handelsmerk. Het logo mag uitsluitend worden gebruikt door klanten van DSD GmbH die in het bezit zijn van een geldig handelsmerkgebruikscontract of door aangewezen afvalverwerkingsbedrijven binnen de Bondsrepubliek Duitsland. Dit geldt ook voor de reproductie van het logo door derden in een woordenboek, een encyclopedie of een elektronische databank met een naslagwerk.



Bij een dubbel geïsoleerd apparaat zijn er twee isolatiesystemen in plaats van een aardendraad. Op een dubbel geïsoleerd apparaat is geen aarding aangebracht, en er moet ook geen aarding aan het apparaat worden toegevoegd. Het

onderhouden van een dubbel geïsoleerd apparaat vereist uiterste zorgvuldigheid en kennis van het systeem, en mag alleen gedaan worden door gekwalificeerd onderhoudspersoneel. De vervangingsonderdelen voor een dubbel geïsoleerd apparaat moeten identiek zijn aan de onderdelen die ze vervangen. Een apparaat met dubbele isolatie wordt aangeduid met de woorden "CLASS II" of "DOUBLE INSULATED". Het is ook te herkennen aan het dubbele isolatiesymbool.



Het product en de verpakkingsmaterialen zijn recyclebaar, binnen de grenzen van de uitgebreide verantwoordelijkheid van de fabrikant. Verwijder het gescheiden, volgens de geïllustreerde verpakkingsymbolen, voor een betere afvalverwerking. Het Triman-logo is alleen in Frankrijk geldig.

Reiniging en onderhoud

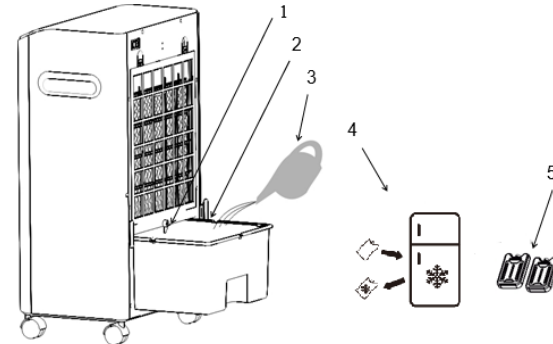
- Verwijder het netsnoer altijd uit het stopcontact voordat u het apparaat gaat reinigen.
- Reinig de buitenkant met een vochtige doek. Gebruik nooit agressieve of schurende reinigingsmiddelen, staalwol of een schuurspoon; dit beschadigt het apparaat. Niet onderdompelen in water of andere vloeistoffen.
- Verwijderbaar luchtfilter en verwijderbare verdampingsvulling. Verwijder deze van de achterzijde van het apparaat en was ze in warm water met een mild schoonmaakmiddel en een zachte borstel. Zorg ervoor dat u de vulling en het filter niet doorboort.
- Zorg ervoor dat u het apparaat en alle bijbehorende onderdelen regelmatig reinigt om het ontstaan van kalkaanslag en bacterievorming te voorkomen. Plaats de verdampingsvulling horizontaal om lekken te voorkomen.
- Als u de ventilator langere tijd niet gaat gebruiken, laat u het gecondenseerde water weglopen en bergt u het apparaat op een droge locatie op.
- Dit elektrische apparaat is gefabriceerd in overeenstemming met de toepasselijke veiligheidsvereisten. Reparaties mogen alleen worden uitgevoerd door gekwalificeerd personeel en met originele reserveonderdelen. Als dit niet gebeurt, kan dit leiden tot gevaarlijke situaties voor de gebruiker.

BESCHRIJVING VAN DE ONDERDELEN

1. Bedieningsknoppen
2. Luchtuitlaat
3. Indicator voor waterniveau
4. Zwenkwiel
5. Filter
6. Waterreservoir
7. Koelelementen
8. Zwenkknop
9. Uit-knop
10. Knoppen Laag/Gemiddeld/Hoog
11. Bevochtigingsknop

VOOR HET EERSTE GEBRUIK

- Haal het apparaat en de accessoires uit de doos. Verwijder de stickers, de beschermfolie of het plastic van het apparaat.
- Plaats het apparaat op een vlakke, stabiele ondergrond. Zorg voor minimaal 10 cm vrije ruimte rondom het apparaat. Dit apparaat is niet geschikt voor inbouw of gebruik buitenshuis.
- Sluit het netsnoer aan op het stopcontact. (Let op: Zorg er voor het aansluiten van het apparaat voor dat het op het apparaat aangegeven voltage overeenkomt met de plaatselijke netspanning. Voltage 220V-240V 50Hz)
- Vul het waterreservoir.



1. Draai aan de kleine knop om het waterreservoir los te maken.
2. Verwijder het waterreservoir.
3. Vul het reservoir ten minste tot het minimumniveau met water. Zorg u het maximumniveau niet overschrijdt.
4. Giet water in de koelelementen en plaats deze in de vriezer tot ze volledig bevroren zijn.
5. Plaats de bevroren koelelementen in het waterreservoir.
 - Als u het koeleffect wilt versterken, kunt u de bevroren koelelementen in het waterreservoir plaatsen.

⚠ Gebruik de koel-/verdampingsfunctie niet als het waterreservoir leeg is of als het waterniveau lager is dan het minimum. Hierdoor kan de pomp ernstig beschadigd raken.

GEBRUIK

- Zwenken: Gebruik de zwenkknop om de oscillatiemodus in te schakelen. De luchtstroom beweegt nu heen en weer.

- Uit: Druk op de uit-knop om het apparaat uit te schakelen.
- Laag/Gemiddeld/Hoog: Druk op de snelheidsknoppen om de gewenste snelheid voor de luchtstroom te selecteren. U kunt uit drie niveaus kiezen (lage, gemiddelde en hoge snelheid).
- Bevochtiging: Druk op de bevochtigingsknop om de koelfunctie met bevochtiging in te schakelen. Het apparaat werkt nu als verdamper. Als u het apparaat met de koelelementen gebruikt, kunt u de omgevingstemperatuur nog verder verlagen.
- Als u de koelelementen wilt gebruiken, moet u eraan denken om deze vooraf in de vriezer te plaatsen. Gebruik de koelelementen wanneer ze volledig bevroren zijn.

MILIEU



■ Dit apparaat mag aan het einde van de levensduur niet bij het normale huisafval worden gedeponeerd, maar moet bij een speciaal inzamelpunt voor hergebruik van elektrische en elektronische apparaten worden aangeboden. Het symbool op het apparaat, in de gebruiksaanwijzing en op de verpakking attendeert u hierop. De in het apparaat gebruikte materialen kunnen worden gerecycled. Met het recyclen van gebruikte huishoudelijke apparaten levert u een belangrijke bijdrage aan de bescherming van ons milieu. Informeer bij uw lokale overheid naar het inzamelpunt.

Support

U kunt alle beschikbare informatie en reserveonderdelen vinden op www.tristar.eu!

SÉCURITÉ

- Si vous ignorez les consignes de sécurité, le fabricant ne peut être tenu pour responsable des dommages.
- Si le cordon d'alimentation est endommagé, il doit être remplacé par le fabricant, son réparateur ou des personnes qualifiées afin d'éviter tout risque.
- Ne déplacez jamais l'appareil en tirant sur le cordon et veillez à ce que celui-ci ne s'enroule pas.
- Afin de vous éviter un choc électrique, n'immergez pas le cordon, la prise ou l'appareil dans de l'eau ou autre liquide.
- L'appareil doit être posé sur une surface stable et nivelée.
- L'utilisateur ne doit pas laisser l'appareil sans surveillance tant qu'il est branché sur l'alimentation électrique.
- Cet appareil est uniquement destiné à des utilisations domestiques et seulement dans le but pour lequel il est fabriqué.
- Cet appareil ne doit pas être utilisé par des enfants de moins de 8 ans. Cet appareil peut être utilisé par des enfants de 8 ans ou plus et des personnes présentant un handicap physique, sensoriel ou mental voire ne

disposant pas des connaissances et de l'expérience nécessaires en cas de surveillance ou d'instructions sur l'usage de cet appareil en toute sécurité et de compréhension des risques impliqués. Les enfants ne doivent pas jouer avec l'appareil. Maintenez l'appareil et son cordon d'alimentation hors de portée des enfants de moins de 8 ans. Le nettoyage et la maintenance utilisateur ne doivent pas être confiés à des enfants sauf s'ils ont 8 ans ou plus et sont sous surveillance.

- Videz le réservoir et remplissez tous les trois jours. Avant le remplissage, nettoyez-le avec de l'eau du robinet ou des détergents, si le fabricant l'exige. Éliminez tout le tartre, les dépôts ou le film qui se sont formés sur les côtés du réservoir ou ses surfaces intérieures puis essuyez toutes les surfaces pour les sécher.



-  Nettoyez le filtre régulièrement.

- N'oubliez pas que des niveaux d'humidité élevés peuvent encourager la croissance des organismes biologiques dans l'environnement.
- Débranchez l'appareil durant le remplissage et le nettoyage.
- Ne laissez jamais l'eau dans le réservoir si l'appareil n'est pas utilisé.
- Videz et nettoyez le refroidisseur d'air avant de l'entreposer. Nettoyez le refroidisseur d'air avant la prochaine utilisation.
- **AVERTISSEMENT** : Les microorganismes peuvent se développer dans le réservoir d'eau et être soufflés dans l'air, engendrant des risques sanitaires graves si l'eau n'est pas renouvelée et le réservoir nettoyé régulièrement et correctement.



Les produits électriques usagés ne doivent pas être jetés avec les ordures ménagères. Veuillez recycler là où les installations sont disponibles. Vérifiez auprès des autorités locales ou du magasin le plus proche pour obtenir des conseils sur le recyclage.



Ce produit est conforme aux exigences de conformité des règlements ou directives européens en vigueur.



Le Point vert est une marque déposée de Der Grüne Punkt - Duales System Deutschland GmbH et est une marque déposée dans le monde entier. Le logo ne peut être utilisé que par des clients de DSD GmbH titulaires d'une licence valide d'utilisation de la marque ou par des entreprises engagées dans la gestion des déchets en République Fédérale Allemande. Cela s'applique également à la reproduction du logo par des tiers dans un dictionnaire, une encyclopédie ou une base de données électronique contenant un manuel de référence.



Dans un appareil à double isolation, deux systèmes d'isolation sont fournis à la place d'un fil de terre. Aucun dispositif de mise à la terre n'est fourni sur un appareil à double isolation, et aucun dispositif de mise à la terre ne doit être ajouté à l'appareil. La mise en service d'un appareil à double isolation exige une très grande prudence et la connaissance du système, et ne doit donc être effectuée que par un personnel de service qualifié. Les pièces de rechange pour un appareil à double isolation doivent être identiques aux pièces remplacées. Un appareil à double isolation porte la mention "CLASSE II" ou "À DOUBLE ISOLATION". Il peut même être identifié avec le symbole de double isolation.



Le produit et les matériaux d'emballage sont recyclables, sous réserve de la responsabilité étendue du fabricant. Par souci de bon traitement des déchets, mettez-le au rebut séparément, en suivant les symboles d'emballage illustrés. Le logo Triman n'est valable qu'en France.

Nettoyage et entretien

- Débranchez toujours le cordon d'alimentation de la prise avant tout nettoyage.
- Nettoyez l'extérieur avec un chiffon humide. N'utilisez jamais de nettoyeur fort ou abrasif, de tampon à récurer ou de paille de fer, qui pourraient endommager l'appareil. N'immergez pas l'appareil dans l'eau ou dans un autre liquide.
- Filtre à air amovible et tampon d'évaporation. Retirez-les de l'arrière de l'appareil, puis lavez-les à l'eau tiède avec un détergent doux et une brosse douce. Attention à ne pas percer le tampon et le filtre.

- Veillez à ce que l'appareil et toutes ses pièces soient nettoyés régulièrement afin de limiter le risque de formation de tartre et de bactéries. Le tampon d'évaporation doit être installé à plat, afin d'éviter les fuites.
- Si le ventilateur n'est pas utilisé pendant une longue période, vidanger l'eau de condensation et la stocker dans un endroit sec.
- Cet appareil électrique a été fabriqué conformément aux exigences de sécurité en vigueur. Les réparations ne doivent être effectuées que par des personnes qualifiées utilisant des pièces de rechange d'origine, sous peine de mettre l'utilisateur en grand danger.

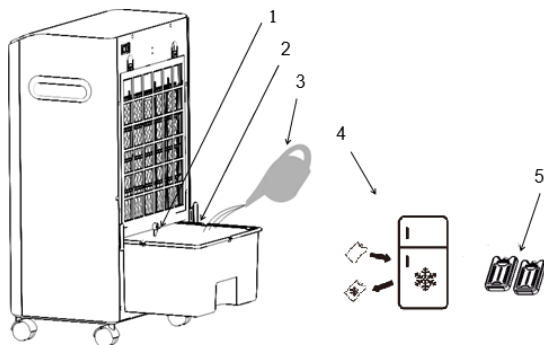
DESCRIPTION DES PIÈCES

1. Boutons de commande
2. Sortie d'air
3. Indicateur de réservoir d'eau
4. Roue pivotante
5. Filtre
6. Réservoir d'eau
7. Blocs réfrigérants
8. Bouton d'oscillation
9. Bouton Arrêt
10. Boutons lent/moyen/élevé

11. Bouton d'humidification

AVANT LA PREMIÈRE UTILISATION

- Sortez l'appareil et les accessoires hors de la boîte. Retirez les autocollants, le film protecteur ou le plastique de l'appareil.
- Mettez l'appareil sur une surface stable plate et assurez un dégagement tout autour de l'appareil d'au moins 10 cm. Cet appareil ne convient pas à une installation dans une armoire ou à un usage à l'extérieur.
- Branchez le cordon d'alimentation à la prise. (Remarque : Veillez à ce que la tension indiquée sur l'appareil corresponde à celle du secteur local avant de connecter l'appareil. Tension 220V-240V 50Hz)
- Remplissez le réservoir d'eau.



1. Tournez le petit bouton pour libérer le réservoir d'eau.
2. Retirez le réservoir d'eau.

3. Ajoutez de l'eau dans le réservoir au moins jusqu'au niveau minimum mais ne dépassez pas l'indicateur de niveau maximum.
 4. Versez de l'eau dans les blocs réfrigérants et mettez-les au congélateur jusqu'à ce qu'ils soient complètement congelés.
 5. Mettez les blocs réfrigérants dans le réservoir d'eau.
- Pour augmenter l'effet de refroidissement, vous pouvez placer les blocs réfrigérants dans le réservoir d'eau.

! Ne pas utiliser la fonction refroidissement / évaporateur si le réservoir d'eau est vide ou si le niveau d'eau est inférieur au repère minimum, ceci pourrait gravement endommager la pompe.

UTILISATION

- **Swing** : Appuyez sur le bouton d'oscillation pour activer ce mode. Le flux d'air va maintenant se déplacer d'un côté à l'autre.
- **Arrêt** : Appuyer sur le bouton arrêt pour éteindre l'appareil.
- **Lent/moyen/élevé** : Appuyez sur les boutons de vitesse pour sélectionner le débit d'air désiré. Vous avez le choix entre trois niveaux (vitesse lente, moyenne et élevée).
- **Humidification** : Appuyez sur le bouton d'humidification pour activer la fonction de refroidissement par humidification. L'unité agit maintenant comme un évaporateur. En combinaison avec les blocs réfrigérants, cet appareil peut abaisser davantage encore la température ambiante.
- Si vous voulez utiliser les blocs réfrigérants, pensez à les mettre au préalable au congélateur. Utilisez-les lorsqu'ils sont complètement congelés.

ENVIRONNEMENT



■ Cet appareil ne doit pas être jeté avec les déchets ménagers à la fin de sa durée de vie, il doit être remis à un centre de recyclage pour les appareils électriques et électroniques. Ce symbole sur l'appareil, le manuel d'utilisation et l'emballage attire votre attention sur un point important. Les matériaux utilisés dans cet appareil sont recyclables. En recyclant vos appareils, vous contribuez de manière significative à la protection de notre environnement. Renseignez-vous auprès des autorités locales pour connaître les centres de collecte des déchets.

Support

Vous retrouvez toutes les informations et pièces de rechange sur www.tristar.eu !

SICHERHEIT

- Beim Ignorieren der Sicherheitshinweise kann der Hersteller nicht für Schäden haftbar gemacht werden.
- Ist das Netzkabel beschädigt, muss es vom Hersteller, dem Kundendienst oder ähnlich qualifizierten Personen ersetzt werden, um Gefahren zu vermeiden.
- Bewegen Sie das Gerät niemals durch Ziehen am Kabel, und stellen Sie sicher, dass sich das Kabel nicht verwickeln kann.
- Tauchen Sie das Kabel, den Stecker oder das Gerät nicht in Wasser oder andere Flüssigkeiten, um einen elektrischen Schlag zu vermeiden.
- Das Gerät muss auf einer ebenen, stabilen Fläche platziert werden.
- Das Gerät darf nicht unbeaufsichtigt sein, wenn es eingesteckt ist.
- Dieses Gerät darf nur für den Haushaltsgebrauch und nur für den Zweck benutzt werden, für den es hergestellt wurde.
- Dieses Gerät darf nicht von Kindern unter 8 Jahren verwendet werden. Dieses Gerät darf von Kindern ab 8 Jahren und von Personen mit eingeschränkten körperlichen,

sensorischen oder geistigen Fähigkeiten oder einem Mangel an Erfahrung und Kenntnissen verwendet werden, sofern diese Personen beaufsichtigt oder über den sicheren Gebrauch des Geräts unterrichtet wurden und die damit verbundenen Gefahren verstanden haben. Kinder dürfen mit dem Gerät nicht spielen. Halten Sie das Gerät und sein Anschlusskabel außerhalb der Reichweite von Kindern unter 8 Jahren. Reinigungs- und Wartungsarbeiten dürfen nicht von Kindern vorgenommen werden, es sei denn, sie sind älter als 8 und werden beaufsichtigt.

- Leeren Sie den Tank und füllen Sie ihn jeden dritten Tag neu auf. Reinigen Sie ihn vor dem erneuten Füllen mit frischem Leitungswasser oder Reinigungsmittel, falls vom Hersteller verlangt. Entfernen Sie Kalk, Ablagerungen oder Film, der sich an den Seiten des Tanks oder an den Innenflächen gebildet hat und wischen Sie alle Oberflächen trocken.



- Reinigen Sie den Filter regelmäßig.
- Seien Sie sich darüber im Klaren, dass hohe Luftfeuchtigkeit das Wachstum von Bioorganismen in der Umgebung fördern kann.
- Ziehen Sie vor dem Auffüllen und der Reinigung den Netzstecker aus der Steckdose.
- Lassen Sie niemals Wasser im Behälter, wenn das Gerät nicht verwendet wird.
- Leeren und reinigen Sie den Luftkühler vor dem Verstauen. Reinigen Sie den Luftkühler vor der nächsten Benutzung.
- **WARNUNG:** Im Wasserbehälter können Mikroorganismen heranwachsen und in die Luft geblasen werden. Hierdurch entstehen ernsthafte Risiken für die Gesundheit, wenn das Wasser nicht erneuert und der Tank nicht regelmäßig und gründlich gereinigt wird.



Elektro-Altgeräte sollten nicht mit dem Hausmüll entsorgt werden. Bitte recyceln Sie diese nur in den dafür vorgesehenen Einrichtungen. Erkundigen Sie sich bei Ihrer örtlichen Behörde oder Ihrem örtlichen Händler nach Recyclingmöglichkeiten.



Dieses Produkt erfüllt die Konformitätsanforderungen der geltenden europäischen Verordnungen oder Richtlinien.



Der Grüne Punkt ist das eingetragene Markenzeichen der „Der Grüne Punkt – Duales System Deutschland GmbH“ und ist weltweit als Marke geschützt. Das Logo darf nur von Kunden der DSD GmbH, welche über einen gültigen Markennutzungsvertrag verfügen, oder von beauftragten Entsorgungsunternehmen innerhalb der Bundesrepublik Deutschland genutzt werden. Dies gilt auch für die Darstellung des Logos durch Dritte in einem Wörterbuch, einer Enzyklopädie oder einer elektronischen Datenbank, welche ein Nachschlagewerk enthält.



Bei einem doppelt isolierten Gerät sind anstelle eines Erdleiters zwei Isoliersysteme vorgesehen. An einem doppelt isolierten Gerät ist keine Erdungsvorrichtung vorgesehen, noch sollte eine solche am Gerät angeschlossen werden. Die Wartung eines

doppelt isolierten Geräts erfordert äußerste Sorgfalt und Kenntnis des Systems und sollte nur von qualifiziertem Wartungspersonal durchgeführt werden. Die Ersatzteile für ein doppelt isoliertes Gerät müssen identisch mit den Teilen sein, die sie ersetzen. Ein doppelt isoliertes Gerät ist mit den Worten „CLASS II“ oder „DOUBLE INSULATED“ gekennzeichnet. Es ist auch am Symbol der doppelten Isolierung erkennbar.



Das Produkt und die Verpackungsmaterialien sind recycelbar und unterliegen der erweiterten Herstellerverantwortung. Entsorgen Sie es separat und folgen Sie den auf der Verpackung abgebildeten Symbolen für eine bessere Abfallbehandlung. Das Triman-Logo ist nur in Frankreich gültig.

Reinigung und Pflege

- Trennen Sie vor Reinigungsmaßnahmen immer das Netzkabel von der Steckdose ab.
- Reinigen Sie die Außenseite mit einem feuchten Tuch. Verwenden Sie niemals aggressive und scheuernde Reinigungsmittel, Stahlwolle oder Scheuerschwamm, da dadurch das Gerät beschädigt wird. Nicht in Wasser oder sonstige Flüssigkeiten tauchen.
- Luftfilter und Verdunstungskissen sind entnehmbar. Nehmen Sie sie auf der Rückseite des Geräts heraus und säubern

Sie sie dann mit warmem Wasser, einem milden Reinigungsmittel und einer weichen Bürste. Achten Sie darauf, Kissen und Filter nicht zu beschädigen.

- Stellen Sie bitte sicher, dass das Gerät und alle seine Teile regelmäßig gereinigt werden, um zu verhindern, dass sich Kalkablagerungen und Bakterien bilden. Das Verdunstungskissen muss flach eingesetzt werden, um Undichtigkeiten zu vermeiden.
- Falls Sie den Lüfter für längere Zeit nicht benutzen, lassen Sie das Kondenswasser ab und lagern das Gerät dann einem kühlen Ort.
- Dieses Elektrogerät wurde im Einklang mit den geltenden Sicherheitsvorschriften hergestellt. Reparaturen dürfen nur von qualifizierten Personen unter Verwendung von Originalteilen vorgenommen werden, weil andernfalls eine erhebliche Gefahr für den Benutzer besteht.

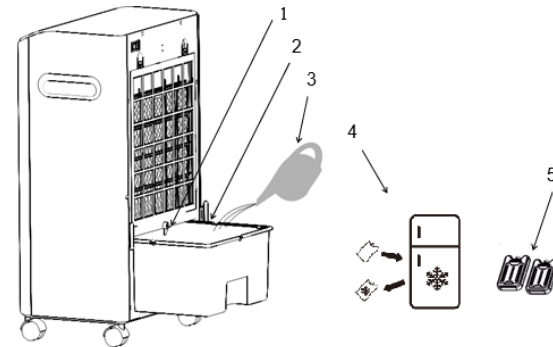
TEILEBESCHREIBUNG

1. Steuerungstasten
2. Luftauslass
3. Wasserstandsanzeige
4. Lenkrolle

5. Filter
6. Wassertank
7. Kühlelemente
8. Taste Schwenken
9. Taste Aus
10. Tasten Niedrig / Mittel / Hoch
11. Taste Befeuchtung

VOR DER ERSTEN INBETRIEBNAHME

- Nehmen Sie das Gerät und das Zubehör aus der Verpackung. Entfernen Sie sämtliche Aufkleber, Schutzfolien und Transportsicherungen vom Gerät.
- Stellen Sie das Gerät auf eine ebene und stabile Fläche und halten Sie einen Abstand von mindestens 10 cm um das Gerät herum ein. Dieses Gerät ist nicht für den Anschluss oder die Verwendung in einem Schrank oder im Freien geeignet.
- Stecken Sie den Stecker des Netzkabels in die Steckdose. (Hinweis: Stellen Sie vor dem Anschließen des Geräts sicher, dass die auf dem Gerät angegebene Netzspannung mit der örtlichen Spannung übereinstimmt. Spannung 220V-240V 50Hz)
- Füllen Sie den Wassertank.



1. Drehen Sie den kleinen Knopf, um den Wassertank freizugeben.
 2. Ziehen Sie den Wassertank heraus.
 3. Füllen Sie den Tank mindestens bis zur Minimalpegelanzeige, jedoch nicht über die Maximalpegelanzeige hinaus.
 4. Gießen Sie Wasser in das Kühlelement und stellen Sie es in den Gefrierschrank, bis es vollständig gefroren ist.
 5. Legen Sie die gefrorenen Kühlelemente in den Wassertank.
- Die gefrorenen Kühlelemente können in den Wassertank gelegt werden, um den Kühleffekt zu verstärken.

! Benutzen Sie die Kühlungs-/Verdunstungsfunktion nicht, wenn der Wassertank leer oder der Wasserstand unter der Minimalpegelanzeige ist, weil sonst die Pumpe stark beschädigt werden kann.

GEBRAUCH

- Schwenken: Drücken Sie die Schwenktaste, um den Oszillationsbetrieb zu aktivieren. Der Luftstrom bewegt sich nun hin und her.
- Aus: Drücken Sie die Taste „Aus“, um das Gerät auszuschalten.
- Niedrig/Mittel/Hoch: Drücken Sie die Geschwindigkeitstasten, um die Lüftergeschwindigkeit zu wählen. Drei Stufen können gewählt werden (niedrige, mittlere und hohe Geschwindigkeit).
- Befeuchtung: Drücken Sie die Befeuchtungstaste, um die Luftbefeuchtungsfunktion einzuschalten. Das Gerät arbeitet nun als Verdunster. In Verbindung mit den Kühlelementen kann dieses Gerät seine Umgebungstemperatur noch stärker absenken.
- Legen Sie die Kühlelemente vor Gebrauch in einen Gefrierschrank. Benutzen Sie sie, wenn sie vollständig gefroren sind.

UMWELT



■ Dieses Gerät darf am Ende seiner Lebenszeit nicht im Hausmüll entsorgt werden, sondern muss an einer Sammelstelle für das Recyceln von elektrischen und elektronischen Haushaltsgeräten abgegeben werden. Das Symbol auf dem Gerät, in der Bedienungsanleitung und auf der Verpackung macht Sie auf dieses wichtige Thema aufmerksam. Die in diesem Gerät verwendeten Materialien können recycelt werden. Durch das Recyceln

gebrauchter Haushaltsgeräte leisten Sie einen wichtigen Beitrag zum Umweltschutz. Fragen Sie Ihre örtliche Behörde nach Informationen über eine Sammelstelle.

Support

Sämtliche verfügbaren Informationen und Ersatzteile finden Sie unter www.tristar.eu!

SEGURIDAD

- Si ignora las instrucciones de seguridad, eximirá al fabricante de toda responsabilidad por posibles daños.
- Si el cable de alimentación está dañado, corresponde al fabricante, al representante o a una persona de cualificación similar su reemplazo para evitar peligros.
- Nunca mueva el aparato tirando del cable y asegúrese de que no se pueda enredar con el cable.
- Para protegerse contra una descarga eléctrica, no sumerja el cable, el enchufe ni el aparato en el agua o cualquier otro líquido.
- El aparato debe colocarse sobre una superficie estable y nivelada.
- El usuario no debe dejar el aparato sin supervisión mientras esté conectado a la red eléctrica.
- Este aparato se debe utilizar únicamente para el uso doméstico y sólo para las funciones para las que se ha diseñado.
- Este aparato no debe ser utilizado por niños menores de 8 años. Este aparato puede ser utilizado por niños a partir de los 8 años y por personas con capacidades físicas,

sensoriales o mentales reducidas, o que no tengan experiencia ni conocimientos, si son supervisados o instruidos en el uso del aparato de forma segura y entienden los riesgos implicados. Los niños no pueden jugar con el aparato. Mantenga el aparato y el cable fuera del alcance de los niños menores de 8 años. Los niños no podrán realizar la limpieza ni el mantenimiento reservado al usuario a menos que tengan más de 8 años y cuenten con supervisión.

- Vacíe el depósito y rellénelo cada tres días. Antes de rellenarlo, límpielo con agua del grifo o productos de limpieza si así lo indica el fabricante. Elimine la cal, depósitos o película que se haya formado en los laterales del depósito o en las superficies interiores y seque todas las superficies.



- Limpie el filtro periódicamente.
- Tenga en cuenta que los niveles altos de humedad pueden fomentar el crecimiento de organismos biológicos en el entorno.

- Desenchufe el aparato durante el llenado y la limpieza.
- Nunca deje agua en el depósito cuando no se utilice el aparato.
- Vacíe y limpie el climatizador antes de almacenarlo. Limpie el climatizador antes de utilizarlo de nuevo.
- **ADVERTENCIA:** Determinados microorganismos pueden proliferar en el depósito de agua y expulsarse en el aire generando riesgos de salud graves cuando no se renueva el agua y el depósito no se limpia periódicamente de forma correcta.



Los productos eléctricos viejos no deben eliminarse con la basura doméstica. Recíclelos en instalaciones al efecto. Si necesita ayuda en temas de reciclaje, consulte a las autoridades o comercios locales.



El producto cumple los requisitos de conformidad de las regulaciones o directivas europeas aplicables.



The Green Dot es la marca registrada de Der Grüne Punkt – Duales System Deutschland GmbH y está protegida como marca comercial en todo el mundo. El logotipo solo puede usarse por clientes de DSD GmbH con un contrato válido para uso de la marca comercial, o por empresas participantes de gestión de residuos en la República Federal de Alemania. Esto también se aplica para la reproducción del logo por terceros en un diccionario, enciclopedia o base electrónica de datos que incluya un manual de referencia.



En un dispositivo con doble aislamiento, se facilitan dos sistemas de aislamiento en vez de un cable de tierra. No se facilita un medio de puesta a tierra en un equipo con doble aislamiento, ni se debería añadir dicho medio al equipo. Hacer el mantenimiento de un equipo con doble aislamiento exige un cuidado extremo y conocer el sistema, solo deben hacerlo los expertos. Las piezas de repuesto para un equipo con aislamiento doble deben ser idénticas a las piezas que se sustituyen. Un equipo con doble aislamiento se marca con las palabras "CLASS II" o "DOUBLE INSULATED". También se puede identificar por el símbolo del aislamiento doble.



El producto y los materiales de embalaje son reciclables y están sujetos a una garantía extendida del fabricante. Elimínelos por separado y respetando los símbolos mostrados en el embalaje, para facilitar la gestión de residuos. El logo de Triman solo es válido en Francia.

Limpieza y mantenimiento

- Antes de limpiar el aparato, desconecte siempre el cable de alimentación de la toma.
- Limpie el exterior con un paño húmedo. Nunca utilice limpiadores fuertes y abrasivos, lana de acero o estropajos, pues dañarán el aparato. No lo sumerja en agua ni otros líquidos.
- Almohadilla de evaporación y filtro de aire extraíbles. Extráigalos de la parte posterior de la unidad y, a continuación, lávelos con agua tibia con un detergente suave y un cepillo blando. Procure no romper la almohadilla y el filtro.
- Asegúrese de limpiar con frecuencia la unidad y todas sus piezas para reducir el riesgo de formación de bacterias y cal. Para evitar fugas, la almohadilla de evaporación debe colocarse en posición plana.
- Si no va a utilizar el ventilador durante un periodo de tiempo prolongado, vacíe el agua condensada y almacénelo en un lugar seco.
- Este aparato eléctrico se ha fabricado de acuerdo con los requisitos de seguridad pertinentes. Únicamente el personal cualificado puede llevar a cabo las

reparaciones con piezas de repuesto originales; de lo contrario, el usuario podría sufrir graves peligros.

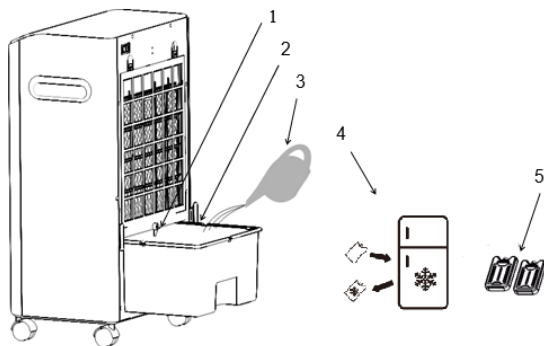
DESCRIPCIÓN DE LOS COMPONENTES

1. Botones de control
2. Salida de aire
3. Indicador de nivel de agua
4. Rueda
5. Filtro
6. Depósito de agua
7. Acumuladores de frío
8. Botón de oscilación
9. Botón de apagado
10. Botones baja/media/alta
11. Botón de humidificación

ANTES DEL PRIMER USO

- Saque el aparato y los accesorios de la caja. Quite los adhesivos, la lámina protectora o el plástico del dispositivo.
- Coloque el dispositivo sobre una superficie plana estable y asegúrese de tener un mínimo de 10 cm de espacio libre alrededor del mismo. Este dispositivo no es apropiado para ser instalado en un armario o para el uso en exteriores.
- Conecte el cable de alimentación a la toma de corriente. (Nota: Asegúrese de que la tensión que se indica en el dispositivo coincida con la tensión local antes de conectarlo. Tensión 220V-240V 50Hz)

- Llene el depósito de agua.



1. Gire el mando para liberar el depósito de agua.
 2. Saque el depósito de agua.
 3. Añada agua al depósito hasta llegar al menos al nivel mínimo y no supere el indicador de nivel máximo.
 4. Vierta agua en el acumulador de frío y métalo en el congelador hasta que se congele por completo.
 5. Coloque los acumuladores de frío congelados en el depósito de agua.
- Para aumentar el efecto de refrigeración, puede poner los acumuladores de frío congelados en el depósito de agua.

! No utilice la función de refrigeración/evaporación si el depósito de agua está vacío o el nivel de agua está por debajo de la marca de mínimo: la bomba podría sufrir daños graves.

USO

- Oscilación: utilice el botón de oscilación para activar el modo de oscilación. El flujo de aire se moverá de un lado a otro.
- Apagado: pulse el botón de apagado para apagar el dispositivo.
- Baja/media/alta: pulse los botones de velocidad para seleccionar la velocidad deseada del flujo de aire. Hay tres niveles entre los que elegir (velocidad baja, media y alta).
- Humidificación: pulse el botón de humidificación para poner en marcha la función de humidificación. La unidad actuará como un evaporador. Si la unidad se combina con los acumuladores de frío, puede disminuir la temperatura ambiente aún más.
- Si desea usar los acumuladores de frío, recuerde meterlos previamente en el congelador. Utilícelos cuando estén completamente congelados.

MEDIO AMBIENTE



Este aparato no debe desecharse con la basura doméstica al final de su vida útil, sino que se debe entregar en un punto de recogida para el reciclaje de aparatos eléctricos y electrónicos. Este símbolo en el aparato, manual de instrucciones y embalaje quiere atraer su atención sobre esta importante cuestión. Los materiales utilizados en este aparato se pueden reciclar. Mediante el reciclaje de electrodomésticos, usted contribuye a fomentar la protección del medioambiente. Solicite más información sobre los puntos de recogida a las autoridades locales.

Soporte

Manual de instrucciones

Puede encontrar toda la información y recambios en www.tristar.eu!

SEGURANÇA

- O fabricante não pode ser responsabilizado por quaisquer danos se ignorar as instruções de segurança.
- Se o cabo de alimentação estiver danificado, deve ser substituído pelo fabricante, o seu representante de assistência técnica ou alguém com qualificações semelhantes para evitar perigos.
- Nunca desloque o aparelho puxando pelo cabo e certifique-se de que este nunca fica preso.
- Para se proteger contra choques elétricos, não mergulhe o cabo, a ficha nem o aparelho em água ou qualquer outro líquido.
- O aparelho deve ser colocado numa superfície plana e estável.
- O utilizador não deve abandonar o aparelho enquanto este estiver ligado à alimentação.
- Este aparelho destina-se apenas a utilização doméstica e para os fins para os quais foi concebido.
- Este aparelho não deve ser utilizado por crianças com idades compreendidas entre menos de 8 anos. Este aparelho pode ser utilizado por crianças com mais de 8 anos e

por pessoas com capacidades físicas, sensoriais ou mentais reduzidas, assim como com falta de experiência e conhecimentos, caso sejam supervisionadas ou instruídas sobre como utilizar o aparelho de modo seguro e compreendam os riscos envolvidos. As crianças não devem brincar com o aparelho. Mantenha o aparelho e respetivo cabo fora do alcance de crianças com idade inferior a 8 anos. A limpeza e manutenção não devem ser realizadas por crianças a não ser que tenham mais de 8 anos e sejam supervisionadas.

- Esvazie o depósito e volte a enchê-lo a cada três dias. Antes de voltar a encher, limpe-o com água da torneira ou agentes de limpeza, caso tal seja indicado pelo fabricante. Remova quaisquer incrustações, depósitos ou película que se possa ter formado nas partes laterais do depósito ou nas superfícies internas e seque as superfícies, limpando-as.



- Limpe regularmente o filtro.
- Tenha atenção que elevados níveis de humidade poderão fomentar o crescimento de organismos biológicos no ambiente,
- Desligue o aparelho da tomada durante o enchimento e limpeza.
- Nunca deixe água no reservatório quando o aparelho não estiver a ser utilizado.
- Esvazie e limpe o refrigerador de ar antes de o guardar. Limpe o refrigerador de ar antes da utilização seguinte.
- **AVISO:** É possível que se desenvolvam microorganismos no reservatório de água e que estes sejam projectados para o ar, provocando riscos graves para a saúde sempre que a água não é renovada e o depósito não é limpo regular e correctamente.



Os resíduos de produtos eléctricos não devem ser eliminados juntamente com os resíduos domésticos. Recicle-os nos centros competentes existentes. Para aconselhamento sobre reciclagem, consulte as autoridades locais ou o revendedor local.



Este produto cumpre os requisitos de conformidade dos regulamentos ou diretivas europeias aplicáveis.



The Green Dot é uma marca comercial registada da Der Grüne Punkt – Duales System Deutschland GmbH e é uma marca comercial protegida em todo o mundo. O logótipo só poderá ser usado pelos clientes da DSD GmbH que detenham um contrato de marca comercial válido ou por empresas envolvidas na gestão de resíduos, no território da República Federal da Alemanha. Isto também se aplica à reprodução do logótipo por terceiros num dicionário, enciclopédia ou base de dados eletrónica que contenha um manual de referência.



Num aparelho com duplo isolamento, são fornecidos dois sistemas de isolamento em vez de uma ligação à terra. Não são fornecidos quaisquer meios de ligação à terra num aparelho com duplo isolamento nem deverá ser adicionado ao aparelho um meio de

ligação à terra. A manutenção de um aparelho com duplo isolamento exige extremo cuidado e conhecimento do sistema, devendo ser efetuada exclusivamente por pessoal qualificado da assistência. As peças sobresselentes de um aparelho com duplo isolamento têm de ser idênticas às peças que estão a substituir. Um aparelho com duplo isolamento tem um rótulo com a inscrição: "CLASSE II" ou "DUPLO ISOLAMENTO". Também pode ser identificado através do símbolo de duplo isolamento.



Os materiais do produto e da embalagem são recicláveis e estão sujeitos à responsabilidade alargada do fabricante. Elimine-os em separado, seguindo os símbolos ilustrados na embalagem, para um tratamento de resíduos mais correto. O logótipo Triman apenas é válido em França.

Limpeza e manutenção

- Desligue sempre o cabo de alimentação da tomada antes de qualquer limpeza.
- Limpe o exterior com um pano húmido. Nunca utilize produtos de limpeza ásperos e abrasivos, esfregões ou palha de aço, que podem danificar o aparelho. Nunca mergulhe o aparelho na água ou noutra líquido.
- Filtro de ar e almofada de evaporação amovíveis. Remova-os da parte de trás da unidade, depois lave-os em água morna

com detergente suave e uma escova macia. Cuidado para não perfurar a almofada e o filtro.

- Certifique-se de que a unidade e todas as suas peças são limpas regularmente para diminuir o risco de formação de calcário e bactérias. A almofada de evaporação deve ser instalada lisa para evitar fugas.
- Se não pretende utilizar a ventoinha durante um longo período de tempo, drene a água condensada e guarde a ventoinha em local seco.
- Este eletrodoméstico foi fabricado em conformidade com os requisitos de segurança pertinentes. As reparações só devem ser efetuadas por pessoas qualificadas que utilizem peças sobresselentes originais, caso contrário, poderão constituir um perigo considerável para o utilizador.

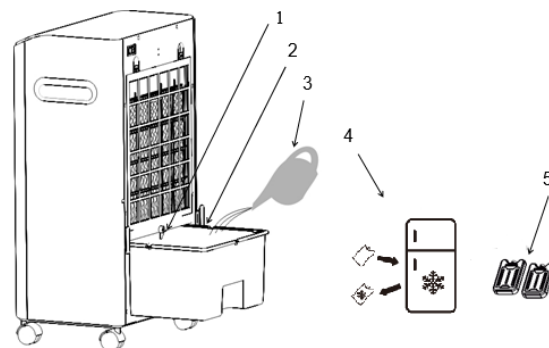
DESCRIÇÃO DAS PEÇAS

1. Botões de controlo
2. Saída de ar
3. Indicador do nível de água
4. Rodízio
5. Filtro

6. Depósito de água
7. Caixas de gelo
8. Botão Swing (Oscilação)
9. Botão Off (Desligar)
10. Botões Low / Middle / High (Baixa / Média / Alta)
11. Botão Humidification (Humidificação)

ANTES DA PRIMEIRA UTILIZAÇÃO

- Retire o aparelho e os acessórios da caixa. Retire os autocolantes, a película ou plástico de proteção do aparelho.
- Coloque o aparelho sobre uma superfície plana e estável e deixe, no mínimo, 10 cm de espaço livre à volta do aparelho. Este aparelho não está adaptado para a instalação num armário ou para a utilização no exterior.
- Ligue o cabo de alimentação à tomada. (Nota: Antes de ligar o aparelho, certifique-se de que a tensão indicada no mesmo corresponde à tensão local. Tensão 220V-240V 50Hz)
- Encha o depósito de água.



1. Rode o botão pequeno para libertar o depósito de água.
2. Retire o depósito de água.
3. Acrescente água ao depósito até atingir pelo menos o nível mínimo, mas sem nunca exceder o indicador do nível máximo.
4. Deite água na caixa de gelo e coloque-a no congelador até congelar totalmente.
5. Coloque as caixas de gelo congeladas no depósito de água.
 - As caixas de gelo congeladas podem ser colocadas no depósito de água para aumentar o efeito de refrigeração.

⚠ Não utilize a função de refrigeração/evaporação se o depósito de água estiver vazio ou se o nível da água estiver abaixo da marca mínima. Caso contrário, a bomba pode ficar gravemente danificada.

UTILIZAÇÃO

- Swing (Oscilação): Utilize o botão de oscilação (Swing) para ligar o modo de oscilação. O fluxo de ar irá agora deslocar-se de um lado para o outro.
- Desligar: Prima o botão de desligar (Off) para desligar o dispositivo.
- Low / Middle / High (Baixa / Média / Alta): Prima os botões de velocidade para selecionar a velocidade pretendida para o fluxo de ar. Pode escolher entre três níveis (velocidades alta, média e baixa).
- Humidification (Humidificação): Prima o botão de humidificação para ligar a respetiva função. A unidade irá agora funcionar como evaporador. Se combinada com as caixas de gelo, esta unidade pode reduzir ainda mais a temperatura circundante.
- Se pretende utilizar as caixas de gelo, não se esqueça de as colocar antes no congelador. Utilize-as quando estiverem completamente congeladas.

AMBIENTE



Este aparelho não deve ser depositado no lixo doméstico no fim da sua vida útil, mas deve ser entregue num ponto central de reciclagem de aparelhos domésticos elétricos e eletrónicos. Este símbolo indicado no aparelho, no manual de instruções e na embalagem chama a sua atenção para a importância desta questão. Os materiais utilizados neste aparelho podem ser reciclados. Ao

reciclar aparelhos domésticos usados, está a contribuir de forma significativa para a proteção do nosso ambiente. Solicite às autoridades locais informações relativas aos pontos de recolha.

Assistência

Encontra todas as informações e peças de substituição disponíveis em www.tristar.eu!

SICUREZZA

- Il produttore non è responsabile di eventuali danni e lesioni conseguenti la mancata osservanza delle istruzioni di sicurezza.
- Se il cavo di alimentazione è danneggiato, deve essere sostituito dal produttore, da un addetto all'assistenza o da personale con qualifiche analoghe per evitare rischi.
- Non spostare mai l'apparecchio tirandolo per il cavo e controllare che il cavo non possa rimanere impigliato.
- Per proteggersi dalle scosse elettriche, non immergere il cavo, la spina o l'apparecchio nell'acqua né in qualsiasi altro liquido.
- Collocare l'apparecchio su una superficie stabile e piana.
- L'utente non deve lasciare l'apparecchio incustodito mentre è collegato alla rete elettrica.
- Questo apparecchio è destinato a un uso esclusivamente domestico e deve essere utilizzato soltanto per gli scopi previsti.
- L'apparecchio non deve essere utilizzato da bambini di età inferiore agli 8 anni. L'apparecchio può essere utilizzato da bambini di almeno 8 anni e da persone con ridotte capacità fisiche, sensoriali o mentali

oppure senza la necessaria pratica ed esperienza sotto la supervisione di un adulto o dopo aver ricevuto adeguate istruzioni sull'uso in sicurezza dell'apparecchio e aver compreso i possibili rischi. I bambini non devono giocare con l'apparecchio. Mantenere l'apparecchio e il relativo cavo fuori dalla portata dei bambini di età inferiore agli 8 anni. I bambini non devono eseguire interventi di manutenzione e pulizia almeno che non abbiano più di 8 anni e non siano controllati.

- Svuotare il serbatoio e riempirlo ogni tre giorni. Prima del riempimento, lavare il serbatoio con acqua corrente o detersivi se richiesto dal produttore. Eliminare eventuali incrostazioni, depositi o pellicole dai lati del serbatoio o dalle superfici interne e asciugare tutte le superfici con un panno.



- Pulire il filtro regolarmente.
- Elevati livelli di umidità possono favorire la crescita di organismi biologici nell'ambiente.

- Scollegare la spina dell'apparecchio dalla presa durante le fasi di riempimento e pulizia.
- Non lasciare mai l'acqua nel serbatoio quando l'apparecchio non viene utilizzato.
- Svuotare e pulire l'apparecchio prima di riporlo. Pulire l'apparecchio prima di utilizzarlo nuovamente.
- **AVVERTENZA:** Se l'acqua nel serbatoio non viene rinnovata e il serbatoio non viene pulito con regolarità e nel modo corretto, i microrganismi possono proliferare nell'acqua del serbatoio ed essere dispersi nell'aria causando seri rischi per la salute.



I rifiuti elettrici non vanno smaltiti insieme ai rifiuti domestici. Provvedere al riciclo dove esistono strutture. Effettuare la verifica presso l'autorità locale o il negozio in loco per ottenere consigli sul riciclaggio.



Questo prodotto è conforme alle prescrizioni applicabili contenute nelle normative o direttive europee.



The Green Dot è un marchio registrato di Der Grüne Punkt – Duales System Deutschland GmbH ed è protetto come marchio in tutto il mondo. Il logo può essere utilizzato unicamente dai clienti di DSD GmbH titolari di un valido contratto di utilizzo del marchio o da società di gestione dei rifiuti impegnate all'interno della Repubblica Federale di Germania. Quanto sopra si applica anche alla riproduzione del logo da parte di terzi in un dizionario, un'enciclopedia o una banca dati elettronica contenente un manuale di riferimento.



In un apparecchio con doppio isolamento, al posto del cavo di terra sono previsti due sistemi di isolamento. Gli apparecchi con doppio isolamento non possiedono collegamento a terra e non devono esservi collegati nemmeno successivamente. La manutenzione di un apparecchio con doppio isolamento richiede estrema attenzione e conoscenza del sistema e deve essere effettuata unicamente da personale qualificato. Le parti di ricambio di un apparecchio con doppio isolamento devono essere identiche a quelle che sostituiscono. Un apparecchio con doppio isolamento riporta la dicitura "CLASSE II" o "DOPPIO ISOLAMENTO". Può inoltre essere identificato con il simbolo del doppio isolamento.



Il prodotto e i materiali di imballaggio sono riciclabili, a condizione che la responsabilità del produttore sia estesa. Smaltirli separatamente, seguendo i simboli di imballaggio illustrati, per un ottimale trattamento dei rifiuti. Il logo Triman è valido solo in Francia.

Pulizia e manutenzione

- Scollegare sempre il cavo di alimentazione dalla presa prima di qualsiasi operazione di pulizia.
- Pulire l'esterno con un panno umido. Non usare mai detersivi aggressivi o abrasivi, retine o lane d'acciaio poiché il loro utilizzo può danneggiare l'apparecchio. Non immergere in acqua o in altro liquido.
- Filtro aria e pannello evaporativo rimovibili. Estrarli dal retro dell'apparecchio, lavarli in acqua calda con un detergente delicato e una spazzola morbida. Fare attenzione a non forare il pannello evaporativo e il filtro.
- Pulire regolarmente l'apparecchio e tutte le sue parti per ridurre il rischio di formazione di calcare e la proliferazione di batteri. Per evitare perdite, installare il pannello evaporativo in modo che aderisca perfettamente alla sua sede.

- Se il ventilatore non viene utilizzato per un lungo periodo di tempo, scaricare l'acqua di condensa e riporlo in un luogo asciutto.
- Questo apparecchio elettrico è stato prodotto in conformità ai relativi requisiti di sicurezza. Le riparazioni devono essere eseguite solo da personale qualificato, utilizzando pezzi di ricambio originali, per evitare di incorrere in gravi pericoli per l'utente.

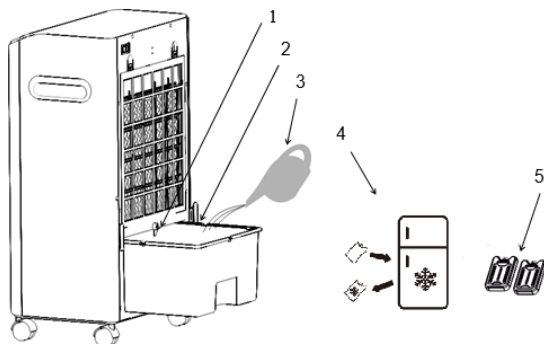
DESCRIZIONE DELLE PARTI

1. Tasti di comando
2. Uscita aria
3. Indicatore del livello dell'acqua
4. Rotelle basculanti
5. Filtro
6. Serbatoio dell'acqua
7. Mattonelle ghiaccio
8. Tasto Oscillazione
9. Tasto Off
10. Tasti Bassa / Media / Alta
11. Tasto Umidificazione

PRIMA DEL PRIMO UTILIZZO

- Estrarre apparecchio e accessori dall'imballaggio. Rimuovere adesivi, pellicola protettiva o plastica dall'apparecchio.

- Posizionare l'apparecchio su una superficie piana stabile e assicurare un minimo di 10 cm di spazio libero intorno. Questo apparecchio non è idoneo per l'installazione in un armadietto o per uso all'aperto.
- Collegare il cavo di alimentazione alla presa. (Nota: Assicurarsi che la tensione indicata sul dispositivo corrisponda alla tensione locale prima di collegarlo. Tensione 220V-240V 50Hz)
- Riempire il serbatoio dell'acqua.



1. Ruotare la piccola manopola per sbloccare il serbatoio dell'acqua.
2. Estrarre il serbatoio dell'acqua.
3. Aggiungere acqua nel serbatoio fino a raggiungere almeno il livello minimo, ma senza superare l'indicatore di livello massimo.
4. Versare l'acqua nelle mattonelle ghiaccio, metterle nel congelatore ed attendere che siano completamente congelate.
5. Mettere le mattonelle congelate nel serbatoio dell'acqua.

- Per aumentare l'effetto refrigerante, mettere le mattonelle ghiaccio congelate nel serbatoio dell'acqua.

⚠ Non utilizzare la funzione di raffreddamento/evaporatore se il serbatoio dell'acqua è vuoto o se il livello dell'acqua è inferiore al livello minimo.

USO

- Oscillazione: Per attivare la modalità di oscillazione, utilizzare il tasto oscillazione. Il flusso d'aria viene diretto da una parte all'altra.
- Off: Per spegnere l'apparecchio, premere il tasto off.
- Basso/Medio/Alto: Per selezionare la velocità desiderata del flusso d'aria, premere i tasti della velocità. Sono disponibili tre livelli fra cui scegliere (velocità alta, media e bassa).
- Umidificazione: Per attivare la funzione di raffreddamento con umidificazione, premere il tasto umidificazione. L'apparecchio in questa modalità funziona come evaporatore. Utilizzando le mattonelle ghiaccio, questo apparecchio può abbassare ulteriormente la temperatura dell'ambiente circostante.
- Se si desidera utilizzare le mattonelle ghiaccio, ricordarsi di metterle prima di tutto nel congelatore. Usarle quando sono completamente congelate.

AMBIENTE



■ Questo apparecchio non deve essere posto tra i rifiuti domestici alla fine del suo ciclo di vita, ma deve essere smaltito in un centro di riciclaggio per dispositivi elettrici ed elettronici domestici. Questo simbolo sull'apparecchio, il manuale di istruzioni e la confezione sottolineano tale importante questione. I materiali usati in questo apparecchio possono essere riciclati. Riciclando gli apparecchi domestici è possibile contribuire alla protezione dell'ambiente. Contattare le autorità locali per informazioni in merito ai punti di raccolta.

Assistenza

Tutte le informazioni e le parti di ricambio sono disponibili sul sito www.tristar.eu!

SÄKERHET

- Om dessa säkerhetsanvisningar ignoreras kan inget ansvar utkrävas av tillverkaren för eventuella skador som uppkommer.
- Om nätsladden är skadad måste den bytas ut av tillverkaren, dess servicerepresentant eller liknande kvalificerade personer för att undvika fara.
- Flytta aldrig apparaten genom att dra den i sladden och se till att sladden inte kan trassla in sig.
- För att undvika elektriska stötar ska du aldrig sänka ned sladden, kontakten eller apparaten i vatten eller någon annan vätska.
- Apparaten måste placeras på en stabil, jämn yta.
- Användaren får inte lämna apparaten obevakad när den är ansluten till elnätet.
- Denna apparat får endast användas för hushållsändamål och endast för det syfte den är konstruerad för.
- Apparaten ska inte användas av barn som är yngre än 8 år. Apparaten kan användas av barn från och med 8 års ålder och av personer med ett fysiskt, sensoriskt eller mentalt handikapp eller brist på erfarenhet och kunskap om de övervakas eller

instrueras om hur apparaten ska användas på ett säkert sätt och förstår de risker som kan uppkomma. Barn får inte leka med apparaten. Håll apparaten och nätkabeln utom räckhåll för barn som är yngre än 8 år. Rengöring och underhåll får inte utföras av barn såvida de inte är äldre än 8 år och övervakas.

- Töm och återfyll tanken var tredje dag. Innan du återfyller, rengör den med nytt kranvatten eller rengöringsmedel, om tillverkaren kräver det. Avlägsna kalk, fällningar eller film som har bildats på tankens sidor eller insida och torka av alla ytor.



- Rengör filtret regelbundet.
- Observera att hög luftfuktighet kan öka tillväxten av biologiska organismer i omgivningen.
- Dra ur apparatens kontakt vid fyllning och rengöring.

- Låt aldrig vatten finnas kvar i behållaren när apparaten inte används.
- Töm och rengör enheten innan den läggs undan. Rengör enheten före nästa användning.
- **VARNING:** Mikroorganismer kan växa i vattentanken och kan blåsas ut i luften, vilket kan medföra allvarliga hälsorisker, när vattnet inte byts ut och tanken inte rengörs regelbundet och på rätt sätt.



Elektriska avfallsprodukter får inte slängas med hushållsavfallet. Återvinn där det finns anläggningar för det ändamålet. Kontakta din lokala myndighet eller butik för att få råd om återvinning.



Denna produkt uppfyller kraven på överensstämmelse i tillämpliga europeiska förordningar eller direktiv.



Den gröna punkten är ett registrerat varumärke som tillhör Der Grüne Punkt - Duales System Deutschland GmbH och är skyddat som varumärke över hela världen. Logotypen får endast användas av kunder hos DSD GmbH som har ett giltigt avtal om användning av

varumärket eller av anlitade avfallshanteringsföretag i Förbundsrepubliken Tyskland. Detta gäller även om tredje part återger logotypen i en ordbok, en uppslagsbok eller en elektronisk databas som innehåller en referensmanual.



I en dubbelisolerad apparat finns det två isoleringssystem istället för en jordad ledning. Inga ledningar är jordade på en dubbelisolerad apparat och det är förbjudet att installera en jordad ledning på apparaten. Service av en dubbelisolerad apparat kräver extrem försiktighet och kunskap om systemet, och får endast utföras av behörig servicepersonal. Reservdelar till en dubbelisolerad apparat måste vara identiska med de delar de ersätter. en dubbelisolerad apparat är märkt med orden 'CLASS II' eller 'DOUBLE INSULATED'. Den kan också identifieras med den dubbla isoleringssymbolen.



Produkten och förpackningsmaterialet är återvinningsbart och är kopplat till ett utökat tillverkaransvar. Kassera den separat och följ de illustrerade förpackningssymbolerna för bättre avfallshantering. Triman-logotypen är endast giltig i Frankrike.

Rengöring och underhåll

- Dra alltid ut strömkabeln ur uttaget före rengöring.

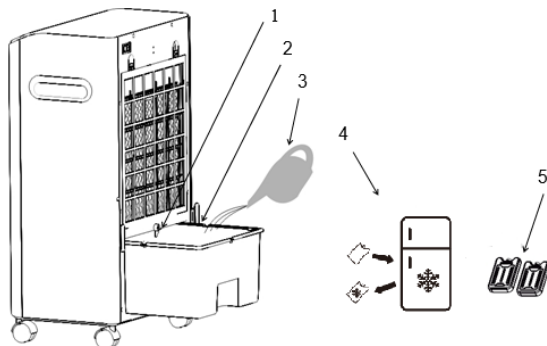
- Rengör utsidan med en fuktig trasa. Använd aldrig starka och slipande rengöringsmedel, stålull eller skursvamp, eftersom dessa skadar apparaten. Sänk inte i vatten eller någon annan vätska.
- Avtagbart luftfilter och avdunstningsdyna. Ta bort dem från enhetens baksida och tvätta dem i varmt vatten med ett mildt rengöringsmedel och en mjuk borste. Var försiktig så att du inte gör hål på dynan och filtret.
- Kontrollera att enheten och alla dess enheter rengörs regelbundet för att minska riskerna för att det ska bildas kalkbeläggning och bakterier. Avdunstningsdynan måste monteras plant för att den inte ska läcka.
- Töm ut kondensvatten om fläkten inte ska användas under en längre tid och förvara den på en torr plats.
- Denna elektriska apparat har tillverkats i enlighet med relevanta säkerhetskrav. Reparation får endast utföras av behöriga personer, med originaldelar, annars kan detta leda till att användaren utsätts för avsevärda risker.

BESKRIVNING AV DELAR

1. Kontrollknappar
2. Luftutlopp
3. Vattennivåindikator
4. Hjul
5. Filter
6. Vattentank
7. Islådor
8. Vridningsknapp
9. Avstängningsknapp
10. Knapar för låg/medel/hög
11. Luftfuktningsknapp

FÖRE FÖRSTA ANVÄNDNING

- Ta ut apparaten och tillbehören ur lådan. Avlägsna klistermärken, skyddsfolie och plast från apparaten.
- Placera enheten på en platt yta och se till att det finns 10 cm fritt utrymme runt enheten. Enheten lämpar sig inte för placering i ett skåp eller för användning utomhus.
- Anslut nätsladden till uttaget. (Obs: Kontrollera att spänningen som står angiven på enheten motsvarar den lokala spänningen innan du ansluter enheten. Spänning 220V-240V 50Hz)
- Fyll vattentanken.



1. Vrid på det lilla vredet för att frisläppa vattentanken.
 2. Dra ut vattentanken.
 3. Fyll tanken med vatten till miniminivån eller mer, men överstig inte indikatorn för maximal nivå.
 4. Håll vatten i islådan och låt den stå i frysen tills den är helt frusen.
 5. Lägg de frusna islådorna i vattentanken.
- De frysta islådorna kan läggas i vattentanken för att öka kyleffekten.

! Använd inte funktionen för kylning/luftfuktning om vattentanken är tom eller om vattennivån är under minimimarkeringen, eftersom det kan leda till allvarig skada på pumpen.

ANVÄNDNING

- Vridning: Använd vridningsknappen för att sätta på vridningsläget. Luftflödet kommer nu att flytta sig från sida till sida.
- Av: Tryck på avstängningsknappen för att stänga av enheten.

- Låg/medel/hög: Tryck på hastighetsknapparna för att välja önskad hastighet för luftflödet. Det finns tre nivåer att välja mellan (låg, medel, hög).
- Luftfuktning: Tryck på luftfuktningknappen för att slå på fukt-kylfunktionen. Enheten fungerar nu som en luftfuktare. Om enheten används med islådorna kan den sänka omgivningstemperaturen ytterligare.
- Om du vill använda islådorna: Se till att lägga dem i frysen på förhand. Använd dem när de är helt frusna.

OMGIVNING



Denna apparat ska ej slängas bland vanligt hushållsavfall när den slutat fungera. Den ska slängas vid en återvinningsstation för elektriskt och elektroniskt hushållsavfall. Denna symbol på apparaten, bruksanvisningen och förpackningen gör dig uppmärksam på detta. Materialen som används i denna apparat kan återvinnas. Genom att återvinna hushållsapparater gör du en viktig insats för att skydda vår miljö. Fråga de lokala myndigheterna var det finns samlingsställen.

Support

Du hittar all tillgänglig information och reservdelar på www.tristar.eu

BEZPIECZEŃSTWO

- Producent nie ponosi odpowiedzialności za uszkodzenia w przypadku nieprzestrzegania instrukcji bezpieczeństwa.
- W przypadku uszkodzenia kabla zasilania, aby uniknąć zagrożenia, musi on być wymieniony przez producenta, jego agenta serwisowego lub osoby o podobnych kwalifikacjach.
- Nie wolno przesuwac urządzenia, ciągnąc za przewód ani dopuszczac do zaplątania kabla.
- Aby uniknac porażenia prądem elektrycznym, nie należy zanurzac przewodu, wtyczki ani urządzenia w wodzie bądź w innej cieczy.
- Urządzenie należy umieścić na stabilnej i wypoziomowanej powierzchni.
- Urządzenia nie należy pozostawiac bez nadzoru, kiedy jest podłączone do zasilania.
- Urządzenie przeznaczone jest tylko do eksploatacji w gospodarstwie domowym, w sposób zgodny z jego przeznaczeniem.
- Dzieci poniżej 8 roku życia nie mogą używac tego urządzenia. Z urządzenia mogą korzystać dzieci w wieku od 8 lat oraz osoby o ograniczonych możliwościach fizycznych,

sensorycznych i psychicznych bądź nieposiadające odpowiedniej wiedzy i doświadczenia, pod warunkiem, że są nadzorowane lub otrzymały instrukcje dotyczące bezpiecznego używania urządzenia, a także rozumieją związane z tym zagrożenia. Dzieciom nie wolno bawić się urządzeniem. Urządzenie oraz dołączony do niego kabel należy przechowywać poza zasięgiem dzieci, które nie ukończyły 8 lat. Czyszczenia i konserwacji nie powinny wykonywać dzieci chyba, że ukończyły 8 lat i znajdują się pod nadzorem osoby dorosłej.

- Zbiornik musi być opróżniany i napełniany co trzeci dzień. Przed napełnieniem umyj go pod bieżącą wodą lub środkiem czystości — o ile tak zaleca producent. Usuń kamień, osady lub zanieczyszczenia, które zebrały się na jego powierzchniach zewnętrznych i wewnętrznych, a następnie wytrzyj wszystko do sucha.



- Filtr należy czyścić regularnie.
- Pamiętaj, że wysokie poziomy wilgotności mogą sprzyjać rozmnażaniu się organizmów biologicznych w otoczeniu.
- Podczas napełniania i czyszczenia odłącz urządzenie od źródła zasilania.
- Gdy urządzenie nie jest używane, nigdy nie należy pozostawiać wody w zbiorniku.
- Przed schowaniem schładzacza powietrza należy go opróżnić i oczyścić. Przed ponownym użyciem schładzacza powietrza należy go oczyścić.
- **OSTRZEŻENIE:** Gdy woda nie jest zmieniana, a zbiornik czyszczony regularnie i dokładnie, w zbiorniku mogą rozmnażać się drobnoustroje, które następnie zostają uwolnione przez nawilżacz do otoczenia, powodując tym samym poważne zagrożenie dla zdrowia.



Zużytych produktów elektrycznych nie należy wyrzucać razem z odpadami domowymi. Oddawaj odpady do recyklingu w odpowiednich zakładach utylizacji odpadów. Aby uzyskać informacje dotyczące recyklingu, skontaktuj się z lokalnym urzędem lub sklepem.



Ten produkt spełnia wymagania zgodności z odpowiednimi europejskimi przepisami lub dyrektywami.



Zielony Punkt jest zastrzeżonym znakiem towarowym firmy Der Grüne Punkt - Duales System Deutschland GmbH i jest chroniony jako znak towarowy na całym świecie. Logo może być używane wyłącznie przez klientów DSD GmbH posiadających ważną umowę o korzystaniu ze znaku towarowego lub przez zaangażowane firmy zajmujące się gospodarką odpadami na terenie Republiki Federalnej Niemiec. Dotyczy to również reprodukcji logo przez osoby trzecie w słowniku, encyklopedii lub elektronicznej bazie danych zawierającej podręcznik.



W urządzeniach z podwójną izolacją zamiast przewodu uziemiającego stosuje się dwa systemy izolacji. W urządzeniach z podwójną izolacją nie ma uziemienia, nie należy też dodawać uziemienia do urządzenia. Serwisowanie urządzenia z podwójną

izolacją wymaga szczególnej ostrożności oraz znajomości systemu i powinno być wykonywane wyłącznie przez wykwalifikowany personel serwisowy. Części zamienne do urządzeń z podwójną izolacją muszą być identyczne z częściami, które zastępują. Urządzenie z podwójną izolacją jest oznaczone słowami „KLASA II” lub „PODWÓJNA IZOLACJA”. Można je również rozpoznać po symbolu podwójnej izolacji.



Produkt i materiały opakowaniowe nadają się do recyklingu, pod warunkiem rozszerzenia odpowiedzialności producenta. Wyrzucaj je oddzielnie, stosując się do przedstawionych symboli na opakowaniu, aby lepiej przetwarzać odpady. Logo Triman obowiązuje tylko we Francji.

Czyszczenie i konserwacja

- Przed czyszczeniem zawsze wyciągaj wtyczkę zasilania z gniazdka.
- Wyczyść obudowę zwilżoną ściereczką. Nigdy nie używaj ostrych i rysujących środków czyszczących, wełny stalowej lub ściereczek do szorowania, jako że uszkodzi to urządzenie. Nie zanurzaj w wodzie lub innym płynie.

- Wymienny filtr powietrza i mata ewaporacyjna Wyjmij je z tyłu urządzenia i umyj je miękką szcztotką w ciepłej wodzie z dodatkiem łagodnego detergentu. Uważaj, aby nie przebić maty ani filtra.
- Regularnie czyść urządzenie i wszystkie jego części, aby ograniczyć ryzyko osadzania się kamienia i rozrostu bakterii. Matę ewaporacyjną należy włożyć na płask, aby uniknąć przeciekania.
- Jeśli wentylator nie będzie używany przez dłuższy czas, wylej skropliny i przechowuj go w suchym miejscu.
- To urządzenie elektryczne zostało wyprodukowane zgodnie z odnośnymi wymaganiami bezpieczeństwa. Naprawy mogą przeprowadzać wyłącznie wykwalifikowane osoby z wykorzystaniem oryginalnych części. W przeciwnym razie naprawa może być niebezpieczna dla użytkownika.

OPIS CZĘŚCI

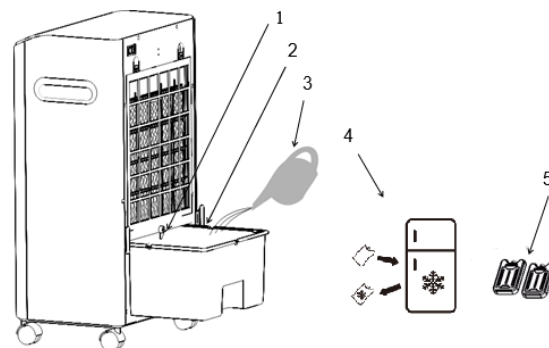
1. Przyciski sterowania
2. Wylot powietrza
3. Wskaźnik poziomu wody
4. Kółko samonastawne

Instrukcje użytkownika

5. Filtr
6. Zbiornik na wodę
7. Pojemniki na lód
8. Przycisk pracy wahadłowej
9. Przycisk wył.
10. Przyciski małej/średniej/dużej prędkości
11. Przycisk nawilżania

PRZED PIERWSZYM UŻYCIEM

- Urządzenie i akcesoria należy wyjąć z pudełka. Usuń z urządzenia naklejki, folię ochronną lub elementy plastikowe.
- Urządzenie umieścić na odpowiedniej, płaskiej powierzchni i zapewnić minimum 10 cm wolnej przestrzeni wokół urządzenia. Urządzenie to nie jest przystosowane do montażu w szafce lub do użytkowania na wolnym powietrzu.
- Kabel zasilający należy podłączyć do gniazda elektrycznego. (Uwaga: Przed podłączeniem urządzenia należy sprawdzić, czy napięcie wskazane na urządzeniu odpowiada napięciu sieci lokalnej. Napięcie 220V-240V 50Hz)
- Napełnij zbiornik na wodę.



1. Obróć małe pokrętko, aby odblokować zbiornik na wodę.
 2. Wyciągnij zbiornik na wodę.
 3. Wlej wodę do zbiornika co najmniej do poziomu minimalnego, ale nie przekraczaj wskaźnika poziomu maksymalnego.
 4. Wlej wodę do pojemnika na lód i umieść go w zamrażarce, aż woda całkowicie zamarznie.
 5. Włóż zamrożone pojemniki na lód do zbiornika na wodę.
- Zamrożone pojemniki na lód można włożyć do zbiornika na wodę w celu zwiększenia efektu chłodzenia.

! Nie używaj funkcji chłodzenia/parownika, gdy zbiornik na wodę jest pusty lub gdy poziom wody jest poniżej oznaczenia minimalnego. W przeciwnym razie pompa może ulec uszkodzeniu.

UŻYTKOWANIE

- Praca wahadłowa: Aby włączyć ruch wahadłowy urządzenia, użyj przycisku pracy wahadłowej. Dzięki temu powietrze będzie wydychane w różnych kierunkach podczas ruchu z jednej do drugiej strony i z powrotem.
- Wył.: Aby wyłączyć urządzenie, naciśnij przycisk wył.
- Mała/Średnia/Duża: Aby wybrać żadaną prędkość przepływu powietrza, naciśnij odpowiedni przycisk prędkości. Do wyboru są trzy prędkości (mała, średnia, duża).
- Nawilżanie: Naciśnij przycisk nawilżania, aby włączyć funkcję chłodzenia z nawilżaniem. Urządzenie przejdzie w tryb pracy parownika. W połączeniu z pojemnikami na lód urządzenie może jeszcze bardziej obniżyć temperaturę otoczenia.
- Jeśli chcesz używać pojemników na lód, pamiętaj, aby najpierw włożyć je do zamrażarki. Użyj ich, gdy będą całkowicie zamrożone.

ŚRODOWISKO



Po zakończeniu eksploatacji urządzenia nie należy wyrzucać go wraz z odpadami domowymi. Urządzenie to powinno zostać zutylizowane w centralnym punkcie recyklingu domowych urządzeń elektrycznych i elektronicznych. Ten symbol znajdujący się na urządzeniu, w instrukcjach użytkownika i na opakowaniu oznacza ważne kwestie, na które należy zwrócić uwagę. Materiały, z których wytworzono to urządzenie, nadają się do przetworzenia. Recykling zużytych urządzeń gospodarstwa domowego jest znaczącym

wkładem użytkownika w ochronę środowiska. Należy skontaktować się z władzami lokalnymi, aby uzyskać informacje dotyczące punktów zbiórki odpadów.

Wsparcie

Wszelkie informacje i części zamienne można znaleźć stronie www.tristar.eu.

BEZPEČNOST

- Při ignorování bezpečnostních pokynů nemůže být výrobce odpovědný za případná poškození.
- Pokud je napájecí kabel poškozen, musí být vyměněn výrobcem, jeho servisním zástupcem nebo podobně kvalifikovanou osobou, aby se předešlo možným rizikům.
- Nikdy spotřebič nepřenášejte tažením za přírodní šňůru a ujistěte se, že se kabel nemůže zamotat.
- Abyste se ochránili před elektrickým výbojem, neponořujte napájecí kabel, zástrčku či spotřebič do vody či jiné tekutiny.
- Spotřebič musí být umístěn na stabilním a rovném povrchu.
- Uživatel nesmí nechat spotřebič bez dozoru, pokud je připojen k napájení.
- Tento spotřebič lze použít pouze v domácnosti za účelem, pro který byl vyroben.
- Tento spotřebič nesmí používat děti mladších 8 let. Tento spotřebič mohou osoby starší 8 let a lidé se sníženými fyzickými, smyslovými nebo mentálními schopnostmi či nedostatkem zkušeností a znalostí používat, pouze pokud jsou pod dohledem nebo

dostali instrukce týkající se bezpečného použití přístroje a rozumí možným rizikům. Děti si nesmí hrát se spotřebičem. Udržujte spotřebič a kabel mimo dosahu dětí mladších 8 let. Čištění a údržbu nemohou vykonávat děti, které jsou mladší 8 let a bez dozoru.

- Zásobník vyprázdněte a naplňte každý třetí den. Před naplněním jej vyčistěte čistou vodou z vodovodu nebo pomocí čisticího prostředku, pokud je to vyžadované výrobcem. Odstraňte zbytky, nánosy nebo film, který se vytvořil na stěnách zásobníku nebo na vnitřních površích a všechny povrchy do sucha vytřete.



- Pravidelně čistěte filtr.
- Mějte na paměti, že vysoká vlhkost může podpořit růst biologických organismů v prostředí.
- Během plnění a čištění přístroj odpojte z elektrické zásuvky.

- Nikdy nenechávejte vodu v zásobníku, pokud přístroj nepoužíváte.
- Před uložením přístroje vyprázdněte a vyčistěte chladič vzduchu. Před dalším použitím chladič vzduchu opět vyčistěte.
- **VAROVÁNÍ:** Pokud by voda v zásobníku nebude vyměňována a zásobník nebude pravidelně a důkladně čištěn, může dojít k množení mikroorganismů v zásobníku a při jejich vyfukování do vzduchu může dojít ke vzniku vážných zdravotních rizik.



Elektroodpad by se neměl likvidovat společně s domovním odpadem. Máte-li k tomu možnost, třídte prosím odpad. Informace o recyklaci získáte na místním úřadě nebo v místním obchodě.



Tento výrobek splňuje požadavky na shodu s platnými evropskými předpisy nebo směnicemi.



Zelená tečka je registrovaná ochranná známka Der Grüne Punkt – Duales System Deutschland GmbH a je celosvětově chráněna jako ochranná známka. Logo mohou používat pouze

zákazníci společnosti DSD GmbH, kteří mají platnou smlouvu o používání ochranné známky, nebo společnosti zabývající se nakládáním s odpady na území Spolkové republiky Německo. Platí to i pro reprodukci loga třetími stranami ve slovnících, encyklopediích nebo elektronických databázích obsahujících referenční příručku.



Dvojitě izolované spotřebiče jsou namísto zemnicím vodičem vybaveny dvěma izolačními systémy. U dvojitě izolovaných spotřebičů není uzemnění, ani se k nim žádné nepřipojuje. Servis dvojitě izolovaných spotřebičů vyžaduje mimořádnou péči a znalost systému a měl by jej provádět pouze kvalifikovaný servisní personál. Náhradní díly pro dvojitě izolované spotřebiče musí být totožné jako díly, které nahrazují. Dvojitě izolované spotřebiče nesou označení „CLASS II“ nebo „DOUBLE INSULATED“. Mohou být označeny také symbolem dvojitě izolace.



V rámci rozšířené zodpovědnosti výrobce lze produkt i obalové materiály recyklovat. V zájmu efektivnějšího nakládání s odpadem je likvidujte zvlášť podle symbolů na balení. Logo Triman platí pouze ve Francii.

Čištění a údržba

- Před čištěním vždy odpojte napájecí kabel ze zásuvky.

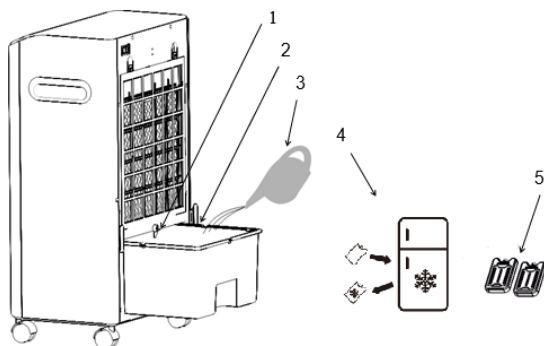
- Vnější část čistěte vlhkým hadříkem. Nikdy nepoužívejte hrubé nebo brusné čisticí prostředky, drátěnou nebo škrabku, což by poškodilo spotřebič. Neponořujte do vody nebo jiných kapalin.
- Vyjímatelný vzduchový filtr a odpařovací podložka Odstraňte je ze zadní strany jednotky a poté je pomocí měkkého kartáče omyjte horkou vodou s jemným čisticím prostředkem. Dávejte pozor, abyste podložku a filtr nepropíchlí.
- Jednotku se všemi jejími díly je nutné pravidelně čistit, aby se snížilo nebezpečí výskytu vodního kamene a bakterií. Odpařovací podložka musí být nainstalována rovnoměrně, aby nedocházelo k únikům.
- Vypusťte kondenzovanou vodu a uložte zařízení na suchém místě, jestliže ventilátor nebudete delší dobu používat.
- Tento elektrický spotřebič byl vyroben v souladu s příslušnými bezpečnostními požadavky. Opravy mohou provádět pouze kvalifikované osoby za použití originálních náhradních dílů, v opačném případě hrozí uživateli značné nebezpečí.

POPIS SOUČÁSTÍ

1. Ovládací tlačítka
2. Výstup vzduchu
3. Indikátor hladiny vody
4. Kolečko
5. Filtr
6. Nádržka na vodu
7. Nádoby na led
8. Tlačítko pohybu
9. Tlačítko vypnutí
10. Tlačítka nízké/střední/vysoké rychlosti
11. Tlačítko zvlhčování

PŘED PRVNÍM POUŽITÍM

- Spotřebič a příslušenství vyjměte z krabice. Ze spotřebiče odstraňte nálepky, ochrannou fólii nebo plast.
- Umístěte spotřebič na rovný stabilní povrch a zajistěte minimálně 10 cm volného prostoru kolem spotřebiče. Tento spotřebič není vhodný pro instalaci do skříně nebo pro venkovní použití.
- Napájecí kabel zapojte do zásuvky. (Poznámka: Před zapojením spotřebiče zkontrolujte, zda napětí uvedené na spotřebiči odpovídá místnímu síťovému napětí. Napětí 220V-240V 50Hz)
- Naplňte nádržku na vodu.



1. Otočením malým knoflíkem uvolněte nádržku.
2. Vytáhněte nádržku na vodu.
3. Doplňte vodu do nádržky alespoň na minimální úroveň, ale současně nepřekračujte ukazatel maximální úrovně.
4. Nalijte vodu do nádoby na led a vložte ji do mrazničky, dokud nebude zcela zmrzlá.
5. Vložte zmrazené nádoby na led do nádržky na vodu.
 - Zmrazené nádoby na led se vkládají do nádržky na vodu pro zvýšení chladicího efektu.

! Nepoužívejte funkci chlazení/odpařování, když je nádržka na vodu prázdná nebo když je hladina vody pod minimální značkou. Mohlo by dojít k vážnému poškození čerpadla.

POUŽITÍ

- Pohyb: Stisknutím tlačítka pohybu zapnete režim oscilace. Nyní se bude proud vzduchu pohybovat ze strany na stranu.

- Vypnutí: Stisknutím tlačítka vypnutí zařízení vypnete.
- Nízká/střední/vysoká rychlost: Stisknutím příslušného tlačítka rychlosti zvolíte požadovanou rychlost proudění vzduchu. Vybrat si můžete ze tří úrovní (nízká, střední a vysoká rychlost).
- Zvlhčování: Stisknutím tlačítka zvlhčování zapnete funkci chlazení se zvlhčováním vzduchu. Zařízení bude nyní fungovat jako odpařovač. Okolní teplotu může zařízení snížit ještě více při použití nádob na led.
- Pokud chcete použít nádoby na led, nepamenejte je předtím vložit do mrazničky. Použijte je, když jsou zcela zmrzlé.

PROSTŘEDÍ



Tento spotřebič by neměl být po ukončení životnosti vyhazován do domovního odpadu, ale musí být dovezen na centrální sběrné místo k recyklaci elektroniky a domácích elektrických spotřebičů. Symbol na spotřebiči, návod k obsluze a obal vás na tento důležitý problém upozorňuje. Materiály použité v tomto spotřebiči jsou recyklovatelné. Recyklací použitých domácích spotřebičů významně přispějete k ochraně životního prostředí. Na informace vztahující se ke sběrnému místu se zeptejte na místním obecním úřadě.

Podpora

Všechny dostupné informace a náhradní díly naleznete na adrese www.tristar.eu!

BEZPEČNOSŤ

- V prípade ignorovania týchto bezpečnostných pokynov sa výrobca vzdáva akejkoľvek zodpovednosti za vzniknutú škodu.
- Ak je napájací kábel poškodený, musí ho vymeniť výrobca, jeho servisný technik alebo podobne kvalifikované osoby, aby sa zamedzilo nebezpečenstvu.
- Zariadenie nikdy nepremiestňujte za kábel a dbajte na to, aby sa kábel nestočil.
- Napájací kábel, zástrčku ani spotrebič neponárajte do vody ani do žiadnej inej kvapaliny, aby sa predišlo úrazu elektrickým prúdom.
- Spotrebič je treba umiestniť na stabilnú, rovnú plochu.
- Používateľ nesmie nechať spotrebič bez dozoru, keď je pripojený k napájaniu.
- Tento spotrebič sa smie používať iba na špecifikované účely v domácom prostredí.
- Tento spotrebič nesmú používať deti mladších ako 8 rokov. Tento spotrebič smú deti staršie ako 8 rokov a osoby, ktoré majú znížené fyzické, sensorické alebo duševné schopnosti, alebo osoby bez patričných skúseností a/alebo znalostí používať, iba

pokiaľ na nich dozerá osoba zodpovedná za ich bezpečnosť alebo ak ich táto osoba vopred poučí o bezpečnej obsluhu spotrebiča a príslušných rizikách. Deti sa nesmú hrať so spotrebičom. Spotrebič a napájací kábel uchovávajte mimo dosahu detí mladších ako 8 rokov. Čistenie a údržbu nesmú vykonávať deti, ktoré sú mladšie ako 8 rokov a bez dozoru.

- Zásobník vyprázdňte a doplňte každý tretí deň. Pred doplnením ho očistite vodou z vodovodu alebo čistiacimi prostriedkami, ak to požaduje výrobca. Odstráňte vodný kameň, usadeniny alebo film, ktorý sa vytvoril na stenách zásobníka, alebo na vnútorných povrchoch, a povrchy vytrite do sucha.



- Pravidelne čistite filter.
- Pamätajte, že vysoké hladiny vlhkosti môžu podporovať rast biologických organizmov v prostredí.

- Pri plnení a čistení prístroj odpojte od elektrickej siete.
- Nikdy nenechávajte vodu v zásobníku, keď prístroj nepoužívate.
- Chladič vzduchu pred uskladnením vyprázdňte a vyčistite. Pred ďalším použitím vyčistite chladič vzduchu.
- **VAROVANIE:** Keď nebude voda v nádržke vymenená alebo nádržka nebude pravidelne a správne čistená, môže dôjsť k rastu mikroorganizmov vo vodnej nádrži a ich vyfukovaniu do vzduchu, čo môže spôsobiť vážne zdravotné riziká.



Odpad z elektrických výrobkov sa nesmie likvidovať spolu s odpadom z domácností. Recyklujte, prosím, v príslušných zariadeniach. Informácie o recyklácii sú dostupné na miestnom úrade alebo v miestnej predajni.



Tento výrobok spĺňa požiadavky zhody podľa platných európskych predpisov alebo smerníc.



The Green Dot je registrovanou obchodnou značkou Der Grüne Punkt – Duales System Deutschland GmbH a ako obchodná značka je celosvetovo chránená. Toto logo smú používať výlučne zákazníci spoločnosti DSD GmbH, ktorí majú platnú zmluvu o používaní ochrannej známky, alebo spoločnosti zaoberajúce sa odpadovým hospodárstvom v rámci Spolkovej republiky Nemecko. To platí aj pre reprodukciu loga tretími stranami v slovníku, encyklopédii alebo elektronickej databáze, ktorá obsahuje referenčnú príručku.



V spotrebiči s dvojitou izoláciou sú namiesto uzemňovacieho vodiča dva izolačné systémy. Na spotrebiči s dvojitou izoláciou sa nenachádzajú žiadne uzemňovacie prostriedky ani sa k nemu uzemňovacie prostriedky nesmú pridávať. Servis spotrebiča s dvojitou izoláciou vyžaduje mimoriadnu opatrnosť a znalosť systému a smie ho vykonávať len kvalifikovaný servisný personál. Náhradné diely pre spotrebič s dvojitou izoláciou musia byť identické s dielmi, ktoré nahrádzajú. Spotrebič s dvojitou izoláciou je označený slovami „CLASS II“ (Trieda II) alebo „DOUBLE INSULATED“ (Dvojito izolované). Možno ho identifikovať aj pomocou symbolu dvojitej izolácie.



Výrobok a obalové materiály sú recyklovateľné pod podmienkou rozšírenej zodpovednosti výrobcu. V záujme lepšieho spracovania odpadu ho zlikvidujte oddelene podľa znázornených symbolov na obale. Logo Triman platí len vo Francúzsku.

Čistenie a údržba

- Pred začatím akéhokoľvek čistenia vždy najprv odpojte napájací kábel zo zásuvky.
- Vonkajší povrch očistite vlhkou handričkou. Nikdy nepoužívajte tvrdé, drsné a hrubé a abrazívne čistiace prostriedky, drsnú hubku alebo drôtenku na čistenie riadu, ktoré poškodzujú zariadenie. Nikdy neponárajte do vody ani do žiadnej inej tekutiny.
- Odpojiteľný vzduchový filter a odparovacia vložka. Vytiahnite ich zo zadnej časti jednotky a potom ich použitím mäkkej kefy a vody so šetrným čistiacim prostriedkom umyte. Dbajte na to, aby ste vložku a filter neprepichli.
- Dbajte na pravidelné čistenie jednotky a všetkých jej súčastí, aby ste obmedzili usádzanie vodného kameňa a tvorbu

baktérií. Odparovaciu vložku je potrebné inštalovať naplocho a rovnomerne, aby nedochádzalo k únikom.

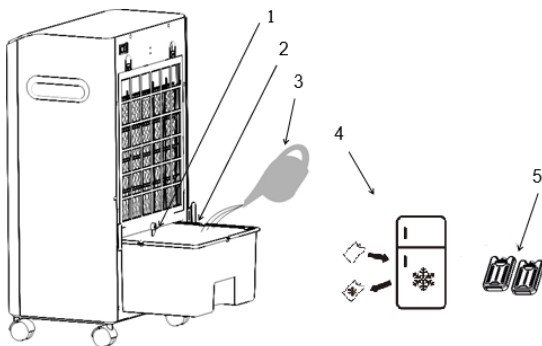
- Ak nebudete ventilátor dlhšiu dobu používať, vypustíte kondenzát a ventilátor uložte na suché miesto.
- Tento elektrický spotrebič bol vyrobený v súlade s príslušnými bezpečnostnými požiadavkami. Opravy by mal vykonávať iba kvalifikovaný personál použitím originálnych náhradných dielov. V opačnom prípade hrozí používateľom značné riziko.

POPIS KOMPONENTOV

1. Ovládacie tlačidlá
2. Výstup vzduchu
3. Indikátor hladiny vody
4. Koliesko
5. Filter
6. Zásobník na vodu
7. Nádoby na ľad
8. Tlačidlo pohybu
9. Tlačidlo vypnutia
10. Tlačidlo rýchlosti Nízka/Stredná/Vysoká
11. Tlačidlo zvlhčovania

PRED PRVÝM POUŽITÍM

- Spotrebič a príslušenstvo vyberte z obalu. Zo spotrebiča odstráňte nálepky, ochrannú fóliu alebo plastové vrečko.
- Zariadenie umiestnite na rovnú stabilnú plochu, pričom dbajte na to, aby okolo zariadenia ostal voľný priestor minimálne 10 cm. Tento výrobok nie je vhodný pre inštaláciu do skrine či na použitie vonku.
- Napájací kábel zapojte do zásuvky. (Poznámka: Pred zapojením spotrebiča skontrolujte, či napätie uvedené na spotrebiči zodpovedá napätiu siete. Napätie 220 V - 240 V 50Hz).
- Naplňte nádržku na vodu.



1. Otočením malého gombíka uvoľníte nádržku na vodu.
2. Vytiahnite nádržku na vodu.
3. Do nádržky nalejte vodu najmenej po hranicu minimálnej hladiny, nie však nad indikátor maximálnej hladiny.
4. Do nádoby na ľad nalejte vodu. Následne ju vložte do mrazničky, kým úplne nezamrzne.

5. Zamrznuté ľadové kocky vložte do nádoby na vodu.
 - Na zvýšenie efektu chladenia môžete do nádržky na vodu vložiť zmrazené nádoby na ľad.

⚠️ Funkciu chladenia/odparovania nepoužívajte v prípade, ak je hladina vody pod značkou minimálnej hladiny vody. Môže to závažne poškodiť čerpadlo.

POUŽÍVANIE

- Otáčanie: Na zapnutie režimu oscilácie stlačte tlačidlo otáčania. Vzduch začne prúdiť zo strany na stranu.
- Vyp.: Na vypnutie zariadenia stlačte tlačidlo vypnutia.
- Nízka/Stredná/Vysoká: Stlačením tlačidiel rýchlosti vyberte požadovanú rýchlosť prúdenia vzduchu. Vybrať si môžete spomedzi troch úrovní (nízka, stredná a vysoká rýchlosť).
- Zvlhčovanie: Stlačením tlačidla zvlhčovania spustíte funkciu chladenia so zvlhčovaním. Jednotka začne fungovať ako odparovač. V prípade použitia nádob na ľad dokáže táto jednotka znížiť teplotu okolia ešte výraznejšie.
- Ak chcete používať nádoby na ľad, nezabudnite ich dostatočnú dobu pred použitím vložiť do mrazničky. Používajte ich až vtedy, keď budú úplne zamrznuté.

ŽIVOTNÉ PROSTREDIE



Tento spotrebič nesmie byť na konci životnosti likvidovaný spolu s komunálnym odpadom, ale musí sa zlikvidovať v recyklačnom stredisku určenom pre elektrické a elektronické

Používateľská príručka

spotrebiče. Tento symbol na spotrebiči, v návode na obsluhu a na obale upozorňuje na túto dôležitú skutočnosť. Materiály použité v tomto spotrebiči je možné recyklovať. Recykláciou použitých domácich spotrebičov výraznou mierou prispievate k ochrane životného prostredia. Informácie o zberných miestach vám poskytnú miestne úrady.

Podpora

Všetky dostupné informácie a náhradné diely nájdete na www.tristar.eu!





TRISTAR Europe B.V.
Swaardvenstraat 65 | 5048 AV | Tilburg
The Netherlands | www.tristar.eu

smartwares® Safety and Lighting Ltd.
Meriden House | 6 Great Cornbow
Halesowen | West Midlands | B63 3AB |
United Kingdom | www.princesshome.co.uk