



4333692527279

YN8111

Aufbauanleitung **Hollywoodschaukel Madeira**



BITTE LESEN SIE DIE BEDIENUNGS-/AUFBAUANLEITUNG
SORGFÄLTIG DURCH UND BEWAHREN DIESE FÜR DEN
SPÄTEREN GEBRAUCH AUF.

IM WINTER BITTE TROCKEN LAGERN.
NUR FÜR DEN PRIVATEN GEBRAUCH GEEIGNET.

Pflege und Aufbewahrung

Pflege:

Aluminiummöbel sind pflegeleicht. Bei Verschmutzungen sind diese einfach mit warmem Wasser und einem Schwamm/Tuch zu reinigen. Verwenden Sie bei hartnäckiger Verschmutzung warmes Wasser mit einem milden Reinigungsmittel. Um die Bildung von Kalkflecken zu vermeiden, reiben Sie die Oberfläche des Gestells nach der feuchten Reinigung mit einem weichen Tuch trocken. Verwenden Sie keinesfalls lösungsmittelhaltige oder grobe Reiniger, da diese Beschädigungen verursachen können.

Aufbewahrung:

Bei Regen, Schnee oder sonstigen schlechten Witterungsbedingungen, insbesondere bei Kälte und Frost müssen Sie Ihre Gartenmöbel an einem trockenen, gut durchlüfteten Lagerort unterstellen! Bitte achten Sie vor dem Einlagern darauf, dass Ihre Gartenmöbel gut abgetrocknet und sauber sind.

Alternativ können Sie auch zur Überwinterung eine Schutzhülle verwenden.

ACHTUNG:

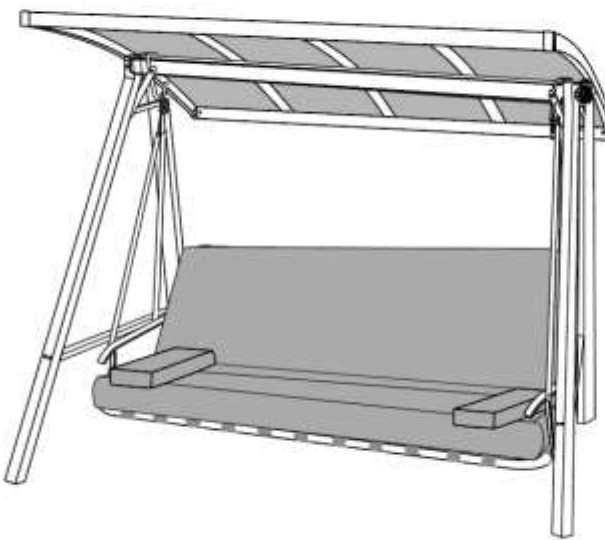
1. Benutzen Sie Ihre Gartenmöbel nicht als „Stehfläche“ oder „Trittleiter“!
2. Zum Aufbau der Hollywoodschaukel werden mindestens zwei Personen benötigt.
3. Werkzeug gehört nicht zum Lieferumfang.
4. Den Inhalt der Verpackung vor dem Aufbau auf Vollständigkeit überprüfen.
5. Max. Belastbarkeit 330 kg.
6. Die Hollywoodschaukel auf ebenem und festem Untergrund zusammenbauen.
7. Stelle Sie sicher, dass sich keine Gegenstände, die die Hollywoodschaukel beschädigen könnten, auf dem Untergrund befinden.
8. Von offenen Flammen und entflammaren Gegenständen fernhalten.
9. Beim Gebrauch der Hollywoodschaukel muss folgendes beachtet werden:
 - Sicherstellen, dass die Hollywoodschaukel auf festem und ebenem Untergrund steht.
 - Arme oder Beine nicht zwischen Rahmen und Sitz bringen. Verletzungsgefahr!
 - Keine Gegenstände direkt vor oder hinter die Hollywoodschaukel stellen.
 - Vermeiden Sie extreme Schaukelbewegungen.
10. Kinder niemals unbeaufsichtigt die Hollywoodschaukel benutzen lassen.
11. Prüfen Sie in regelmäßigen Abständen die Schrauben auf Festigkeit, ziehen Sie diese ggf. fest.

Globus Fachmärkte GmbH & Co. KG
Zechenstr. 8
66333 Völklingen
www.globus-baumarkt.de

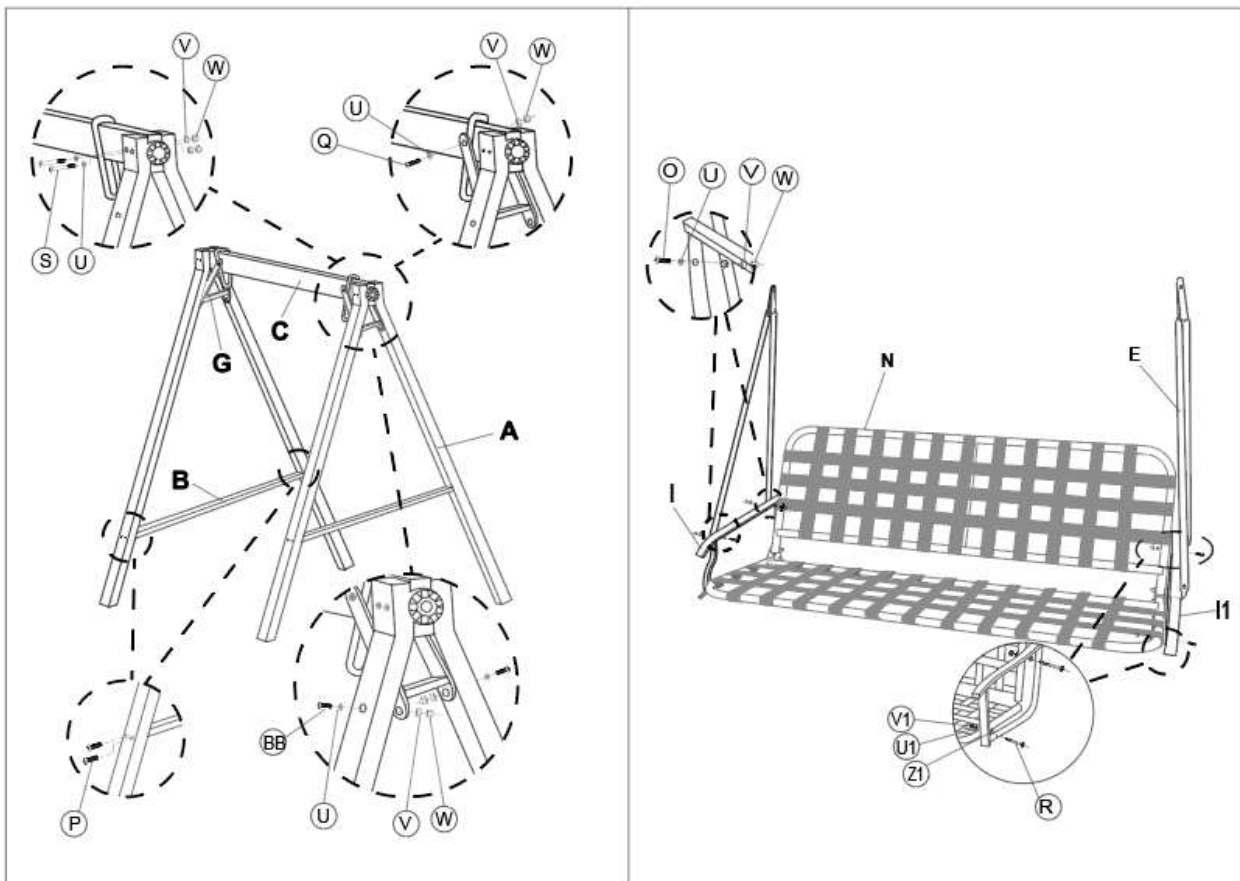
Für den Reklamationsfall:
Herstelleradresse und Order Nr. aufbewahren

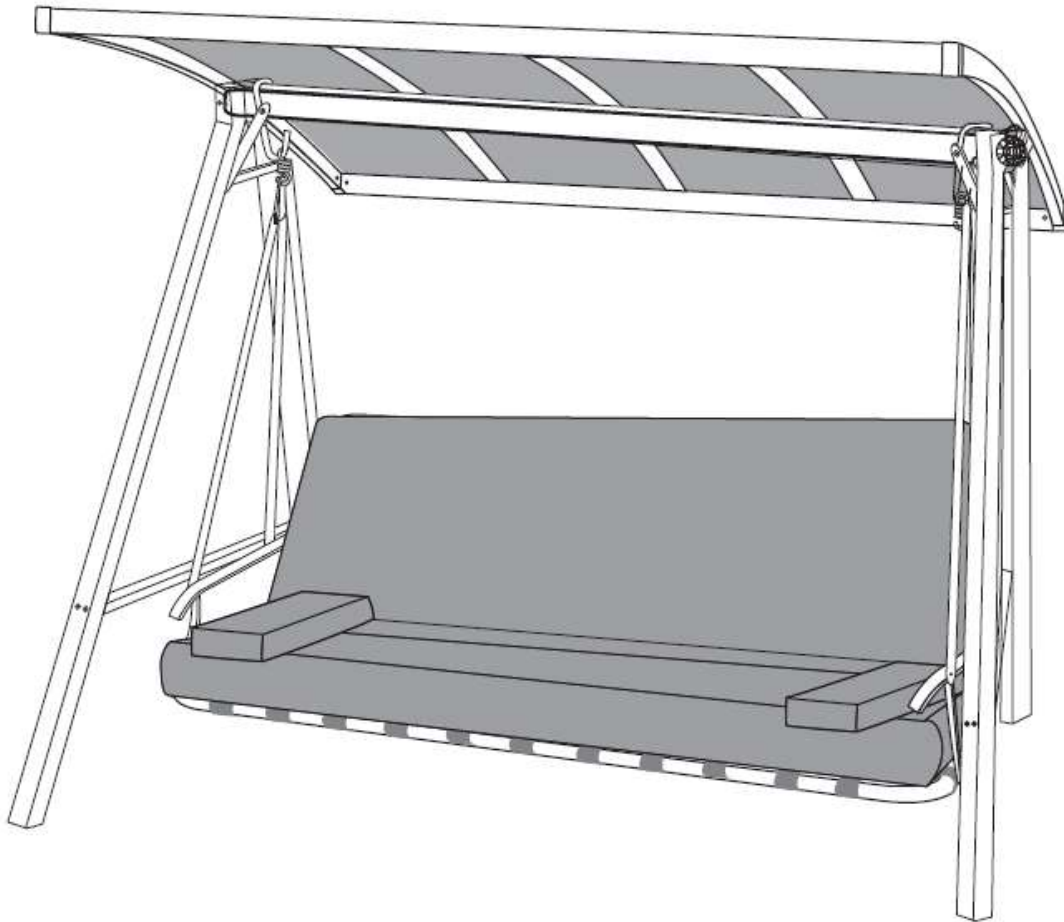
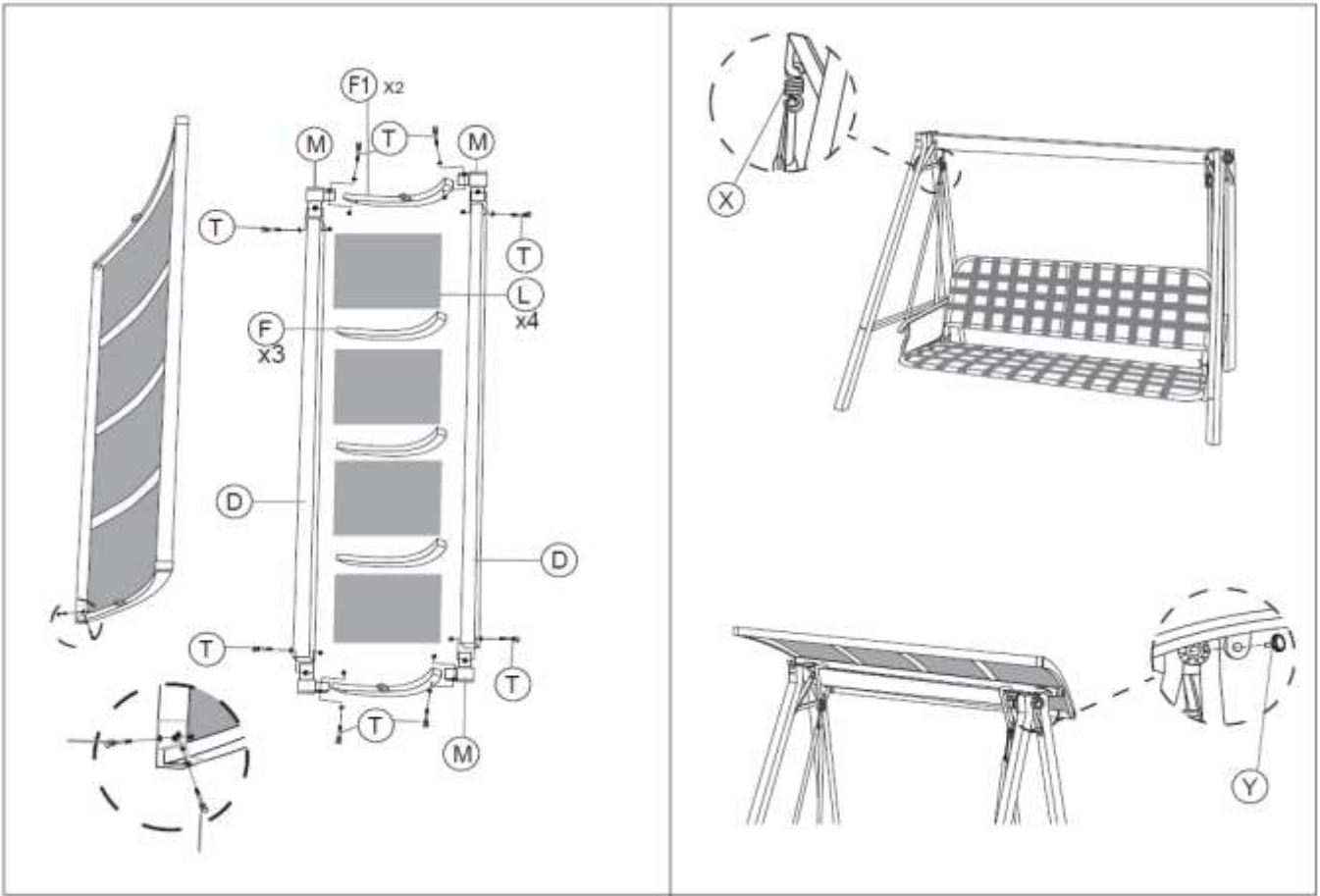
Montage

Teileliste:



A 4	B 2	C 1	D 2
E 4	F 2	F1 2	G 2
H 2	I 1	I1 1	J 2
K 1	L 4	N 1	O 4
P 8	Q 2	R 4	S 4
T 8	BB 4	U 14	U1 4
W 14	W1 4	X 2	Y 2
Z 4	AA 2	CC 1	M 4







4333692527279
YN8111

Instructions de montage **Balçoire hollywoodienne Madeira**



MERCI DE LIRE ATTENTIVEMENT LA NOTICE
D'UTILISATION ET DE LA CONSERVER POUR UN USAGE
ULTÉRIEUR.

EN HIVER, VEUILLEZ RANGER LA CHAISE LONGUE AU SEC.
CONÇUE UNIQUEMENT POUR LE CAMPING.

Entretien et stockage

Entretien:

Les meubles en acier habillés sont faciles à entretenir. Pour éliminer les salissures, il suffit de les nettoyer avec de l'eau chaude et une éponge ou un chiffon. Pour les salissures tenaces, utilisez de l'eau chaude avec un détergent doux. Pour éviter la formation de taches de calcaire, essuyez la surface de l'armature avec un chiffon doux après le nettoyage humide. N'utilisez en aucun cas des produits de nettoyage contenant des solvants ou abrasifs car ces produits peuvent endommager votre chaise longue.

Stockage:

En cas de pluie, neige ou autres mauvaises conditions météorologiques, notamment le froid ou le gel, il est impératif de stocker vos meubles dans un endroit sec, suffisamment aéré! Avant de les ranger, assurez-vous que vos meubles de jardin sont parfaitement secs et propres.

Comme solution alternative pour l'hivernage, vous pouvez aussi utiliser une housse de protection.

ATTENTION:

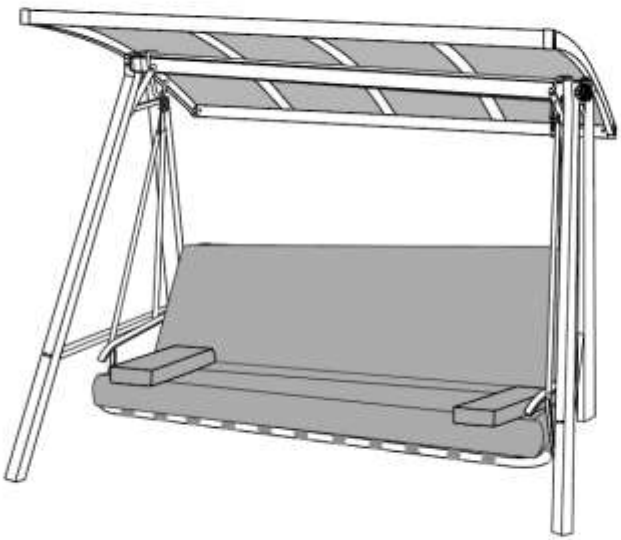
1. N'utilisez pas vos meubles de jardin comme « plateforme » ou « escabeau » !
2. L'assemblage de la balancelle nécessite au minimum deux personnes.
3. Les outils ne sont pas fournis.
4. Vérifier que tous les éléments sont présents dans l'emballage avant de commencer l'assemblage.
5. Charge max. 330 kg.
6. Assembler la balancelle sur une surface plane et dure.
7. Assurez-vous qu'aucun objet présent sur le sol n'est susceptible d'endommager la balancelle.
8. Tenir éloigné de flammes nues et d'objets inflammables.
9. Lors de l'utilisation de la balancelle, il convient de:
 - S'assurer que la balancelle est installée sur une surface plane et dure.
 - Ne pas insérer les bras ou les jambes entre le cadre et le siège. Risque de blessures !
 - Ne pas positionner d'objet directement devant ou derrière la balancelle.
 - Éviter les mouvements de balancier extrêmes.
10. Ne jamais laisser les enfants utiliser la balancelle sans surveillance.
11. Vérifiez à intervalles réguliers que les vis sont correctement vissées. Si nécessaire, resserrez-les.

Globus Fachmärkte GmbH & Co. KG
Zeichenstr. 8
66333 Völklingen
www.globus-baumarkt.de

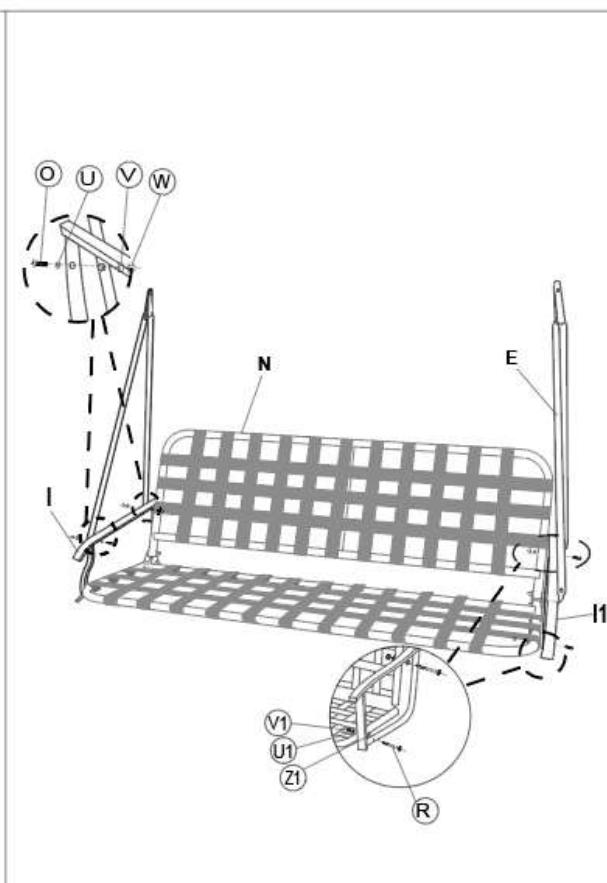
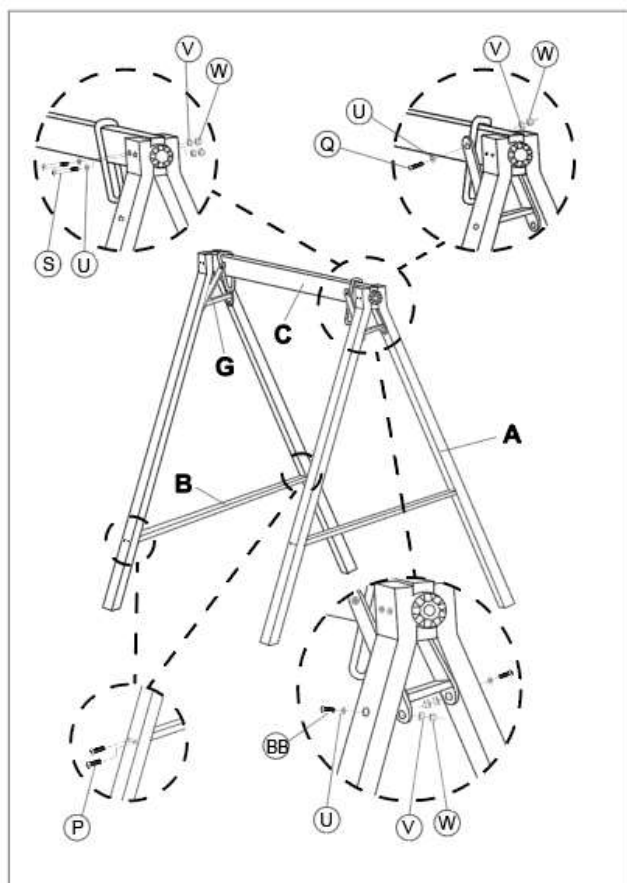
En cas de réclamations:
conservez l'adresse du fabricant et le numéro de commande

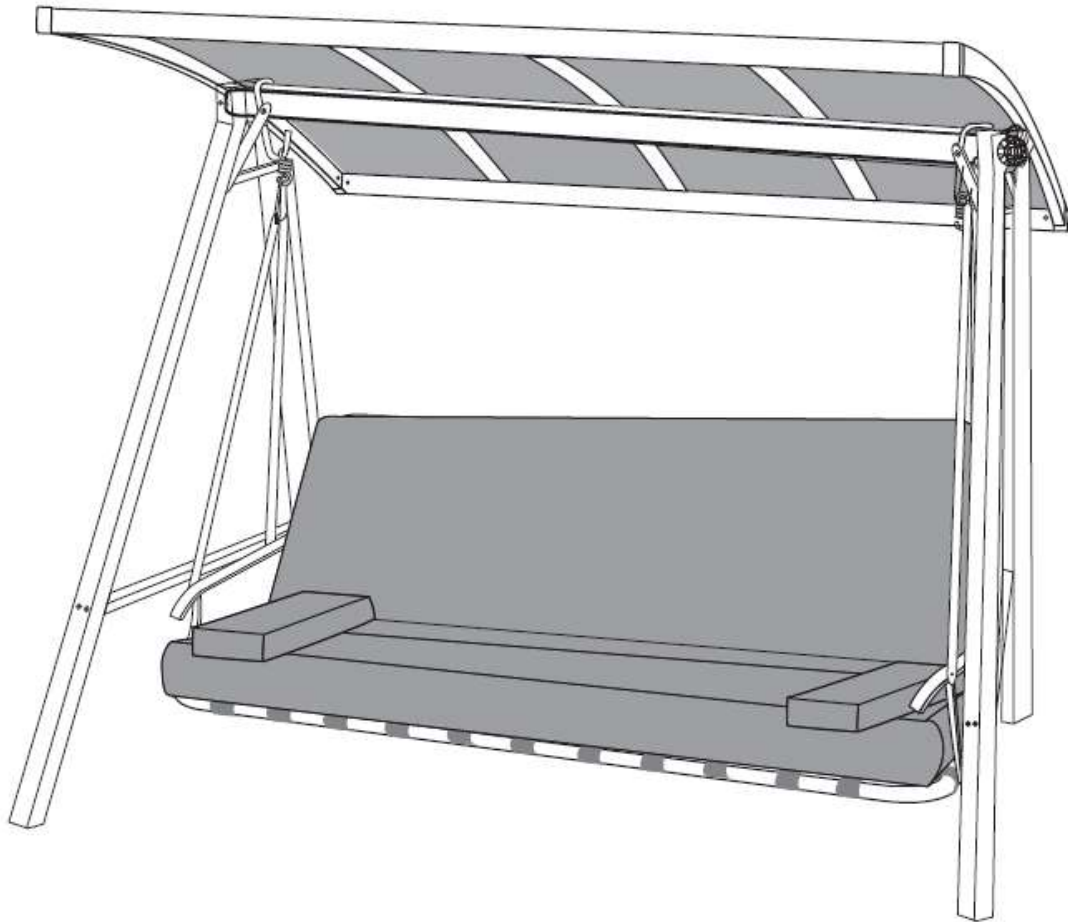
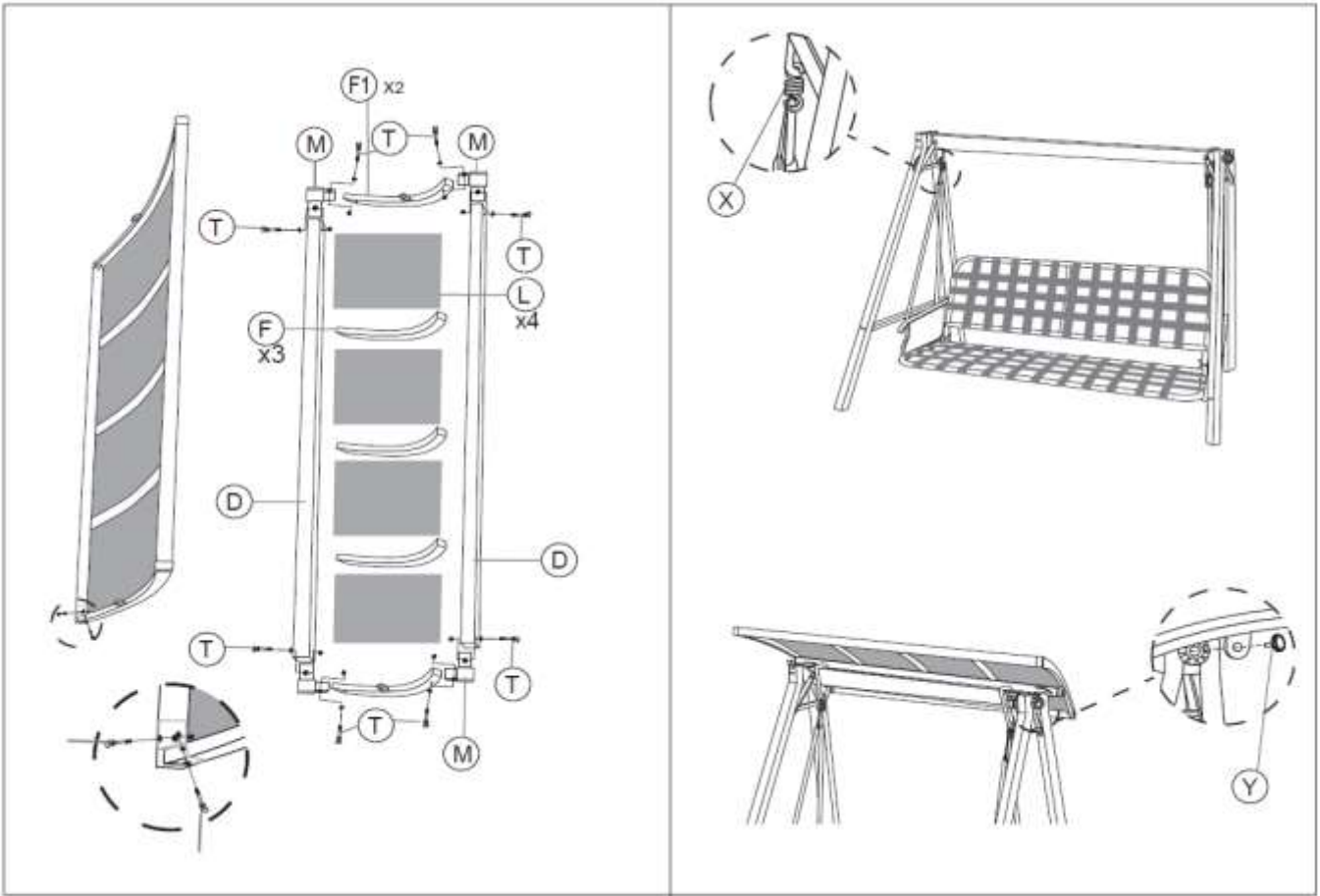
Montage

Liste des pièces :



A 4	B 2	C 1	D 2
E 4	F 2	F1 2	G 2
H 2	I 1	I1 1	J 2
K 1	L 4	N 1	O 4
M6*35 8	M6*40 2	M8*72 4	M6*85 4
M6*15 8	M6*38 4	M6 14	M8 4
M6 14	M8 4	U 14	V 14
W 14	W1 4	X 2	Y 2
AA 2	CC 1	M 4	







4333692527279
YN8111

Montagehandleiding **Hollywoodschommel Madeira**



LEES DE GEBRUIKSAANWIJZING AANDACHTIG DOOR EN BEWAAR DEZE VOOR LATER GEBRUIK.

IN DE WINTER DROOG OPBERGEN.

UITSLUITEND GESCHIKT VOOR PARTICULIER GEBRUIK.

Onderhoud en bewaring

Onderhoud

Aluminium meubels zijn onderhoudsvriendelijk. Als deze vuil worden, kunnen ze gemakkelijk worden gereinigd met warm water en een spons/doek. Gebruik bij hardnekkig vuil warm water met een mild reinigingsmiddel. Om de vorming van kalkvlekken te voorkomen, wrijft u het oppervlak van het frame na het vochtig reinigen droog met een zachte doek. Gebruik nooit oplosmiddelhoudende of grove reinigingsmiddelen, omdat deze schade kunnen veroorzaken.

Bewaren

Bij regen, sneeuw of andere slechte weersomstandigheden, maar vooral bij kou en vorst, moeten uw tuinmeubelen op een droge, goed geventileerde plaats worden opgeborgen. Zorg ervoor dat uw tuinmeubelen droog en schoon zijn, voordat u ze opbergt.

Als alternatief kunt u voor de overwintering ook een beschermhoes gebruiken.

LET OP:

1. Gebruik uw tuinmeubelen niet om op te staan of als 'trapladder'!
2. Voor de montage van de schommelbank zijn minimaal twee personen nodig.
3. Gereedschap is niet bij de levering inbegrepen.
4. Controleer vóór montage of de inhoud van de verpakking volledig is.
5. Max. draagvermogen 330 kg.
6. Monteer de schommelbank op een vlakke, stevige ondergrond.
7. Zorg ervoor dat er geen voorwerpen op de grond liggen die de schommelbank kunnen beschadigen.
8. Houd het product uit de buurt van open vuur en brandbare voorwerpen.
9. Bij gebruik van de schommelbank moet op het volgende worden gelet:
 - Zorg ervoor dat de schommelbank op een stevige en vlakke ondergrond staat.
 - Voorkom dat armen of benen tussen het frame en de zitting komen. Letselgevaar!
 - Plaats geen voorwerpen direct voor of achter de schommelbank.
 - Vermijd extreme schommelbewegingen.
10. Laat kinderen nooit zonder toezicht gebruik maken van de schommelbank.
11. Controleer regelmatig of de schroeven nog goed vastzitten en draai ze indien nodig vast.

Globus Fachmärkte GmbH & Co. KG
Zechenstr. 8
66333 Völklingen
www.globus-baumarkt.de

Bij klachten:
Bewaar het adres van de fabrikant en het bestelnummer

Montage

Onderdelenlijst:

