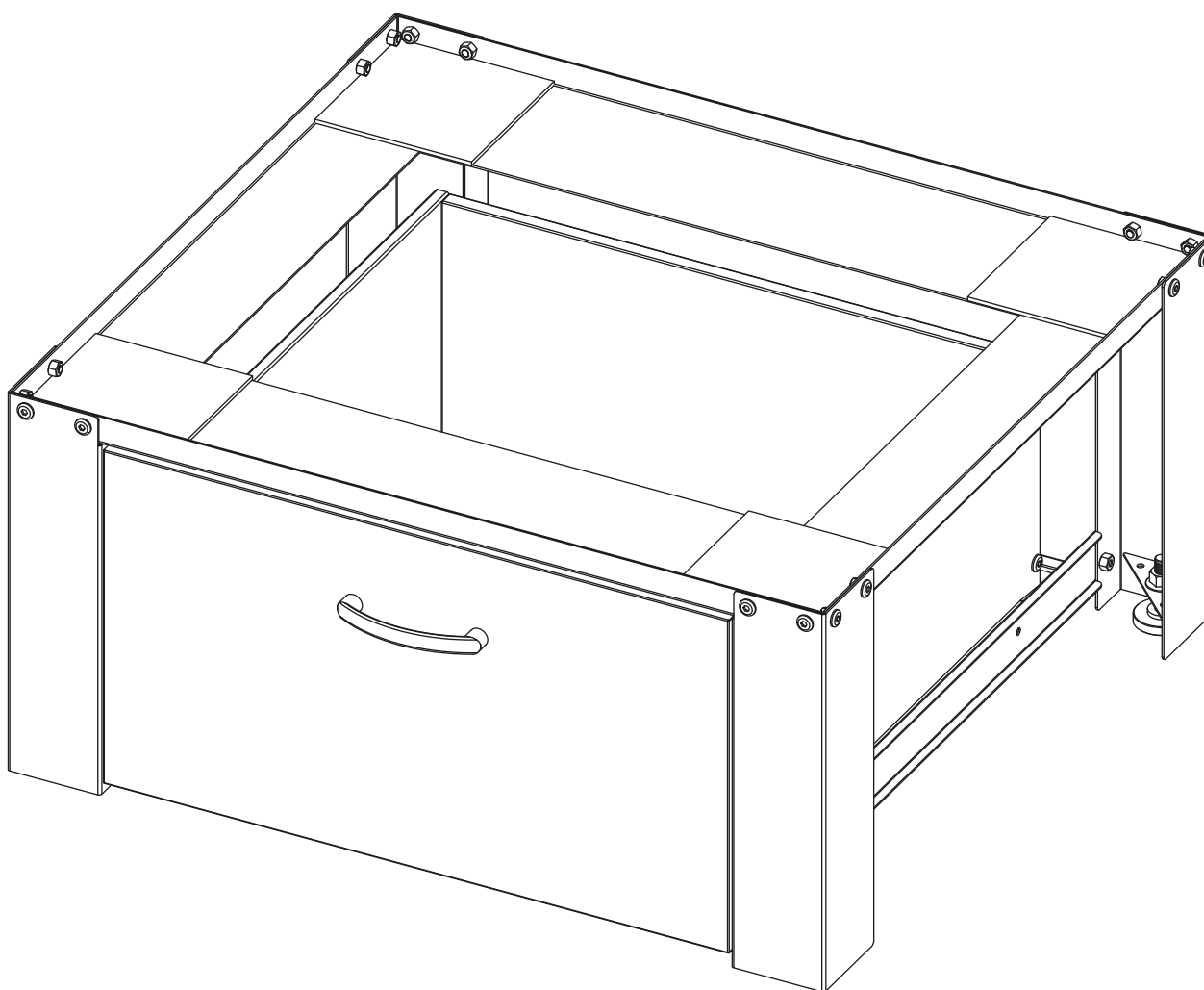
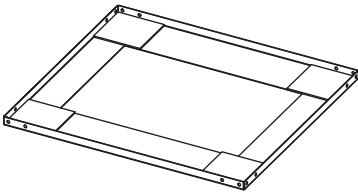



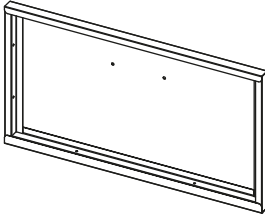
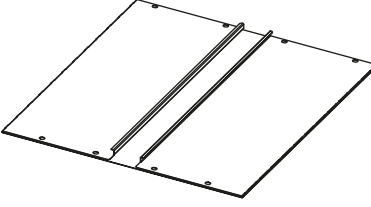
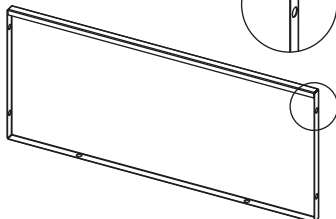
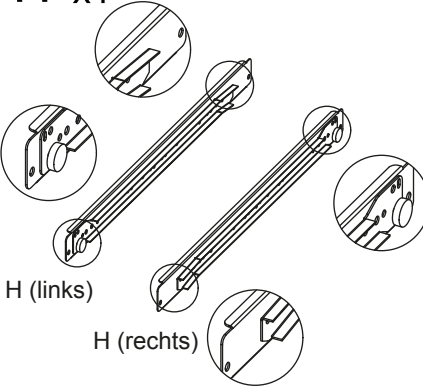
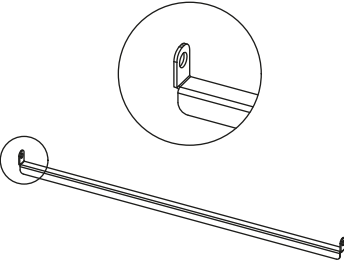
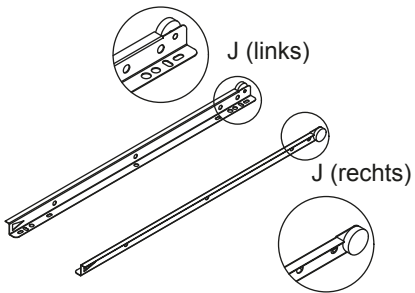
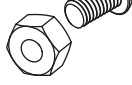
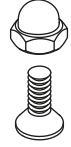

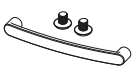
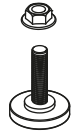
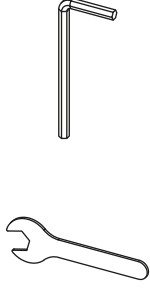


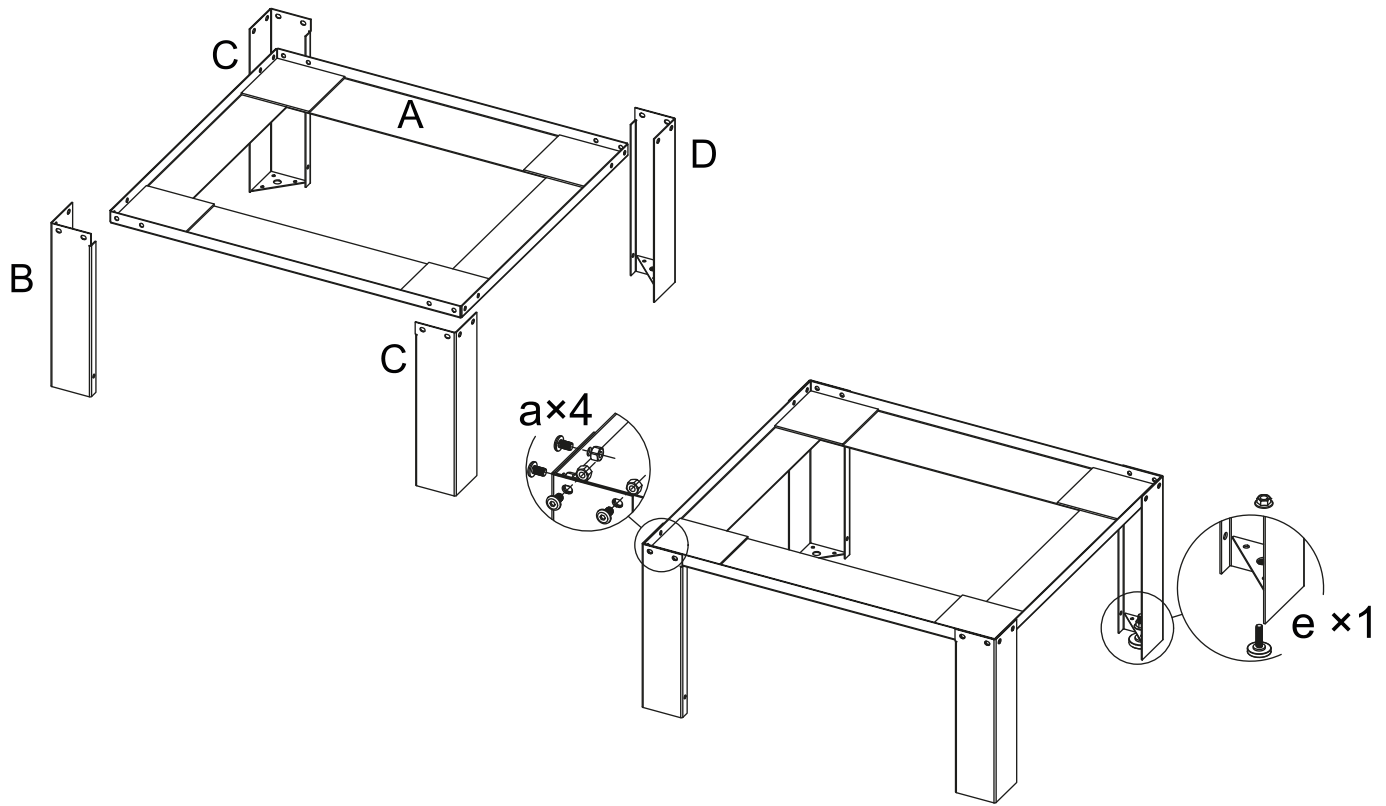
# RESPEKTA®

## WASCHMASCHINENERHÖHUNG MIT SCHUBLADE

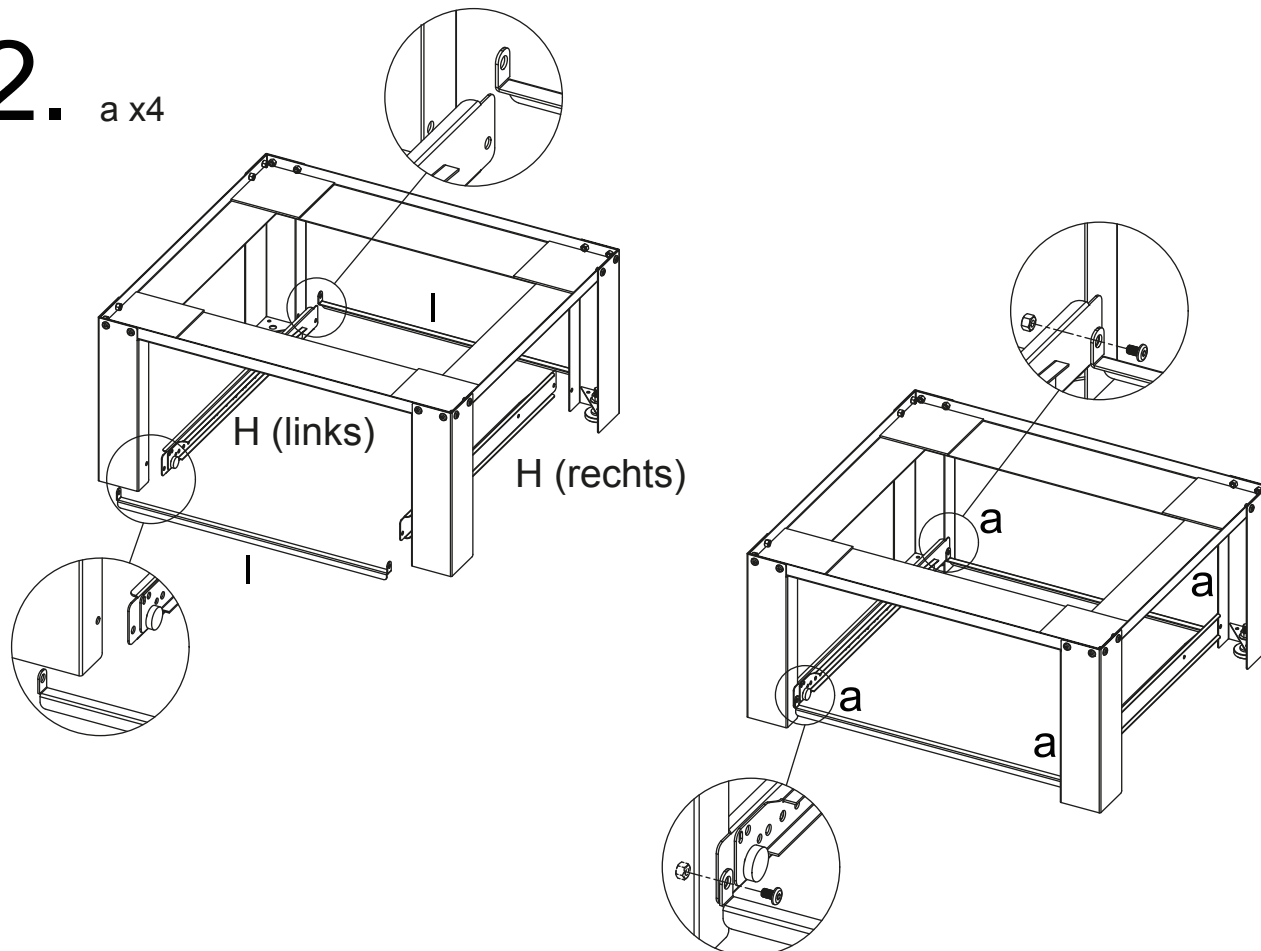


<p><b>A</b> x1</p> 	<p><b>B</b> x1</p> 	<p><b>C</b> x2</p> 			
<p><b>D</b> x1</p> 	<p><b>E</b> x1</p> 	<p><b>F</b> x1</p> 			
<p><b>G</b> x1</p> 	<p><b>H</b> x1</p>  <p>H (links) H (rechts)</p>	<p><b>I</b> x2</p> 			
<p><b>J</b> x1</p>  <p>J (links) J (rechts)</p>	<p><b>Hardware parts</b></p>				<p><b>Tools</b></p>
 <p>x26 <b>a</b> M6*10</p>	 <p>x6 <b>b</b> M5*6</p>	 <p>x6 <b>c</b> M5*12 (screw)</p>	 <p>x1 <b>d</b></p>	 <p>x1 <b>e</b> M10*40</p>	

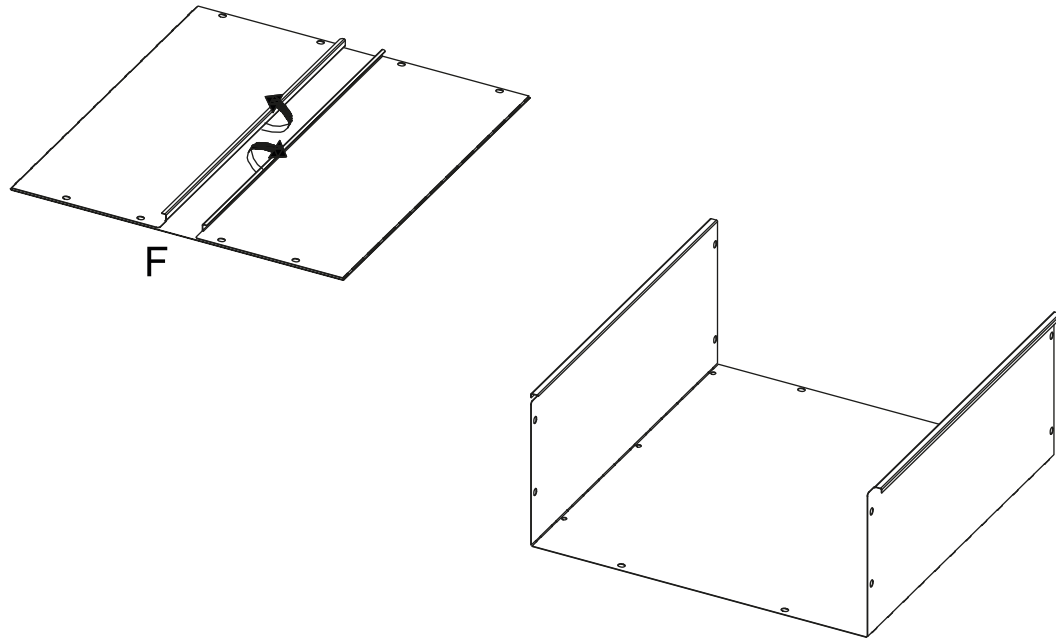
1. a x16  
e x1



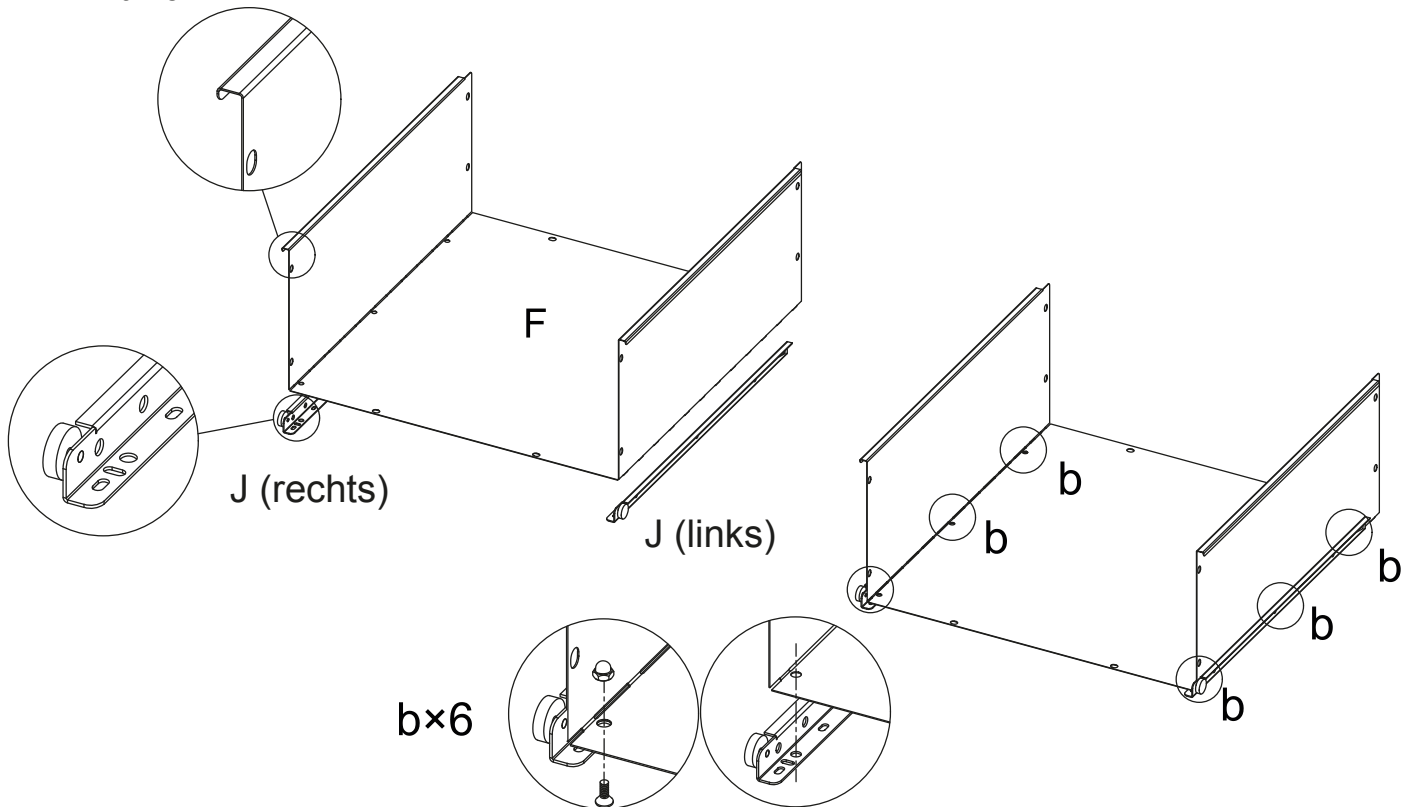
2. a x4



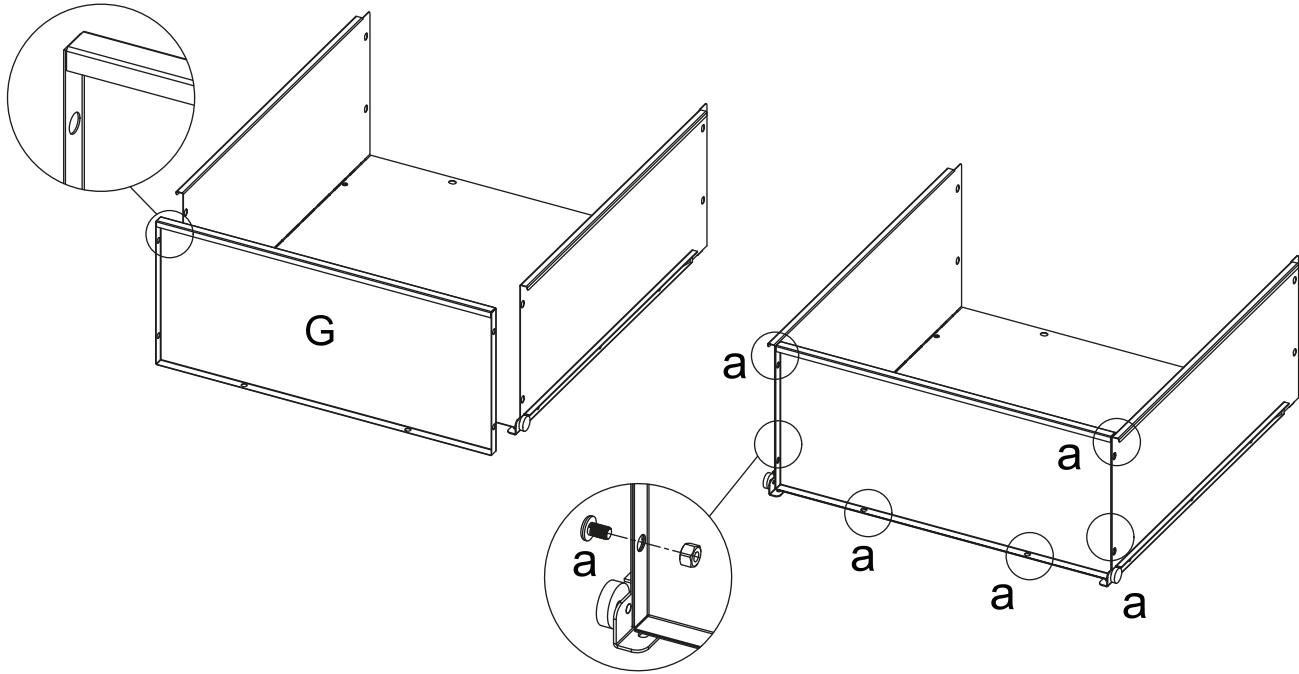
# 3.



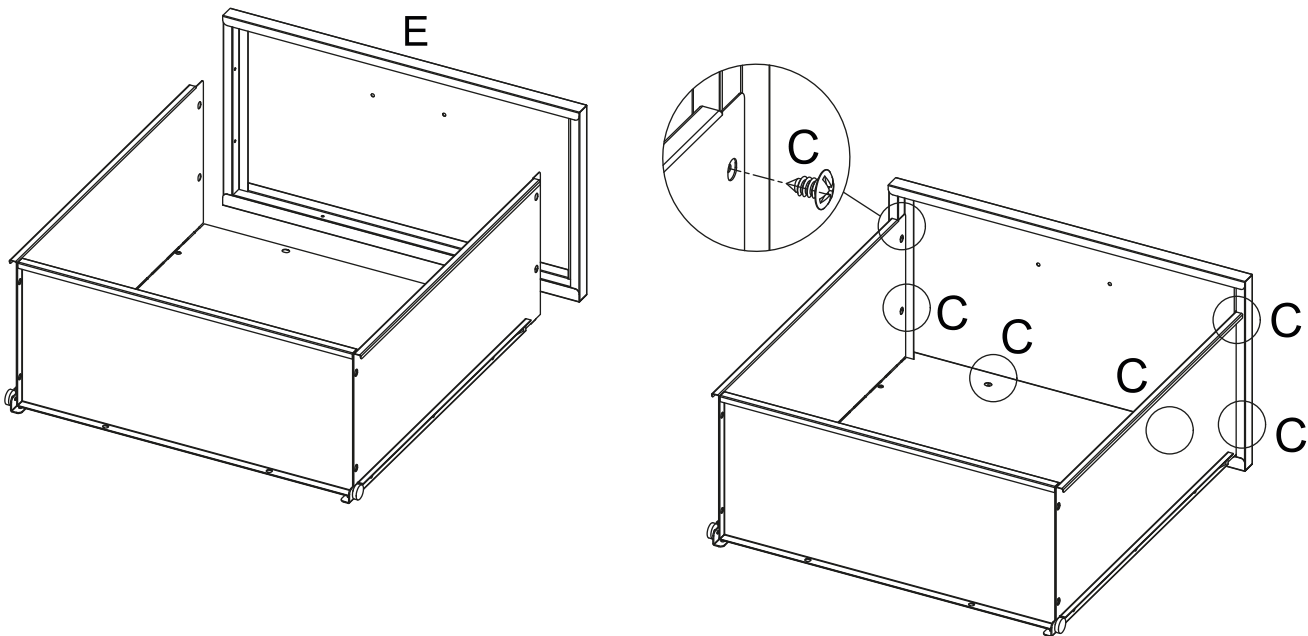
# 4. b x 6



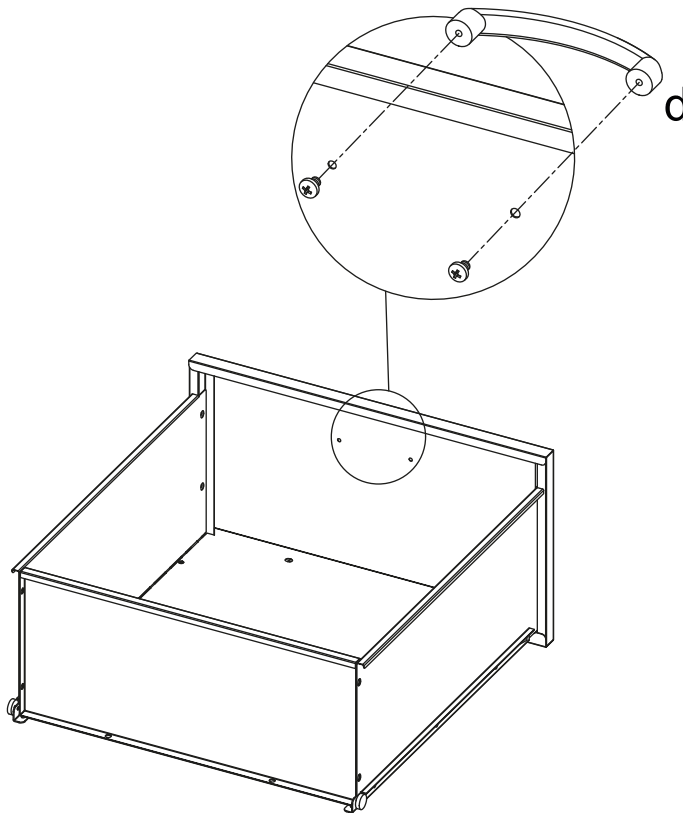
# 5. a x6



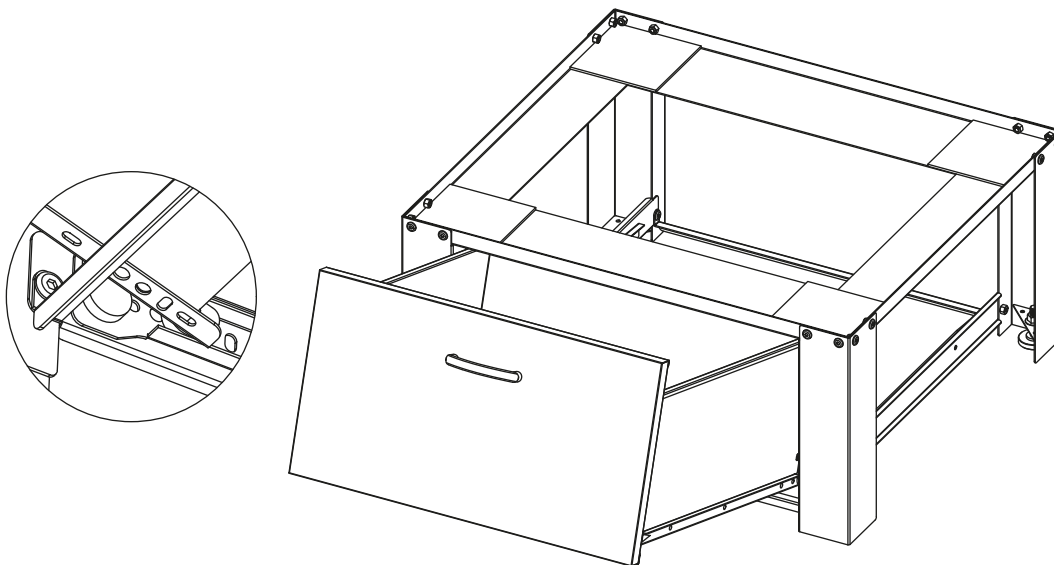
# 6. C x6

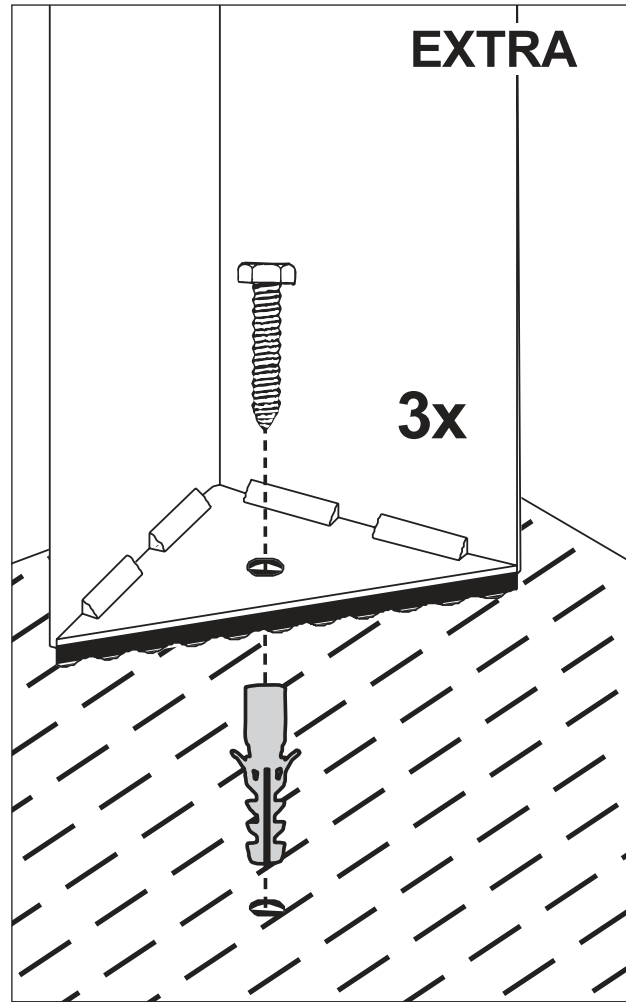
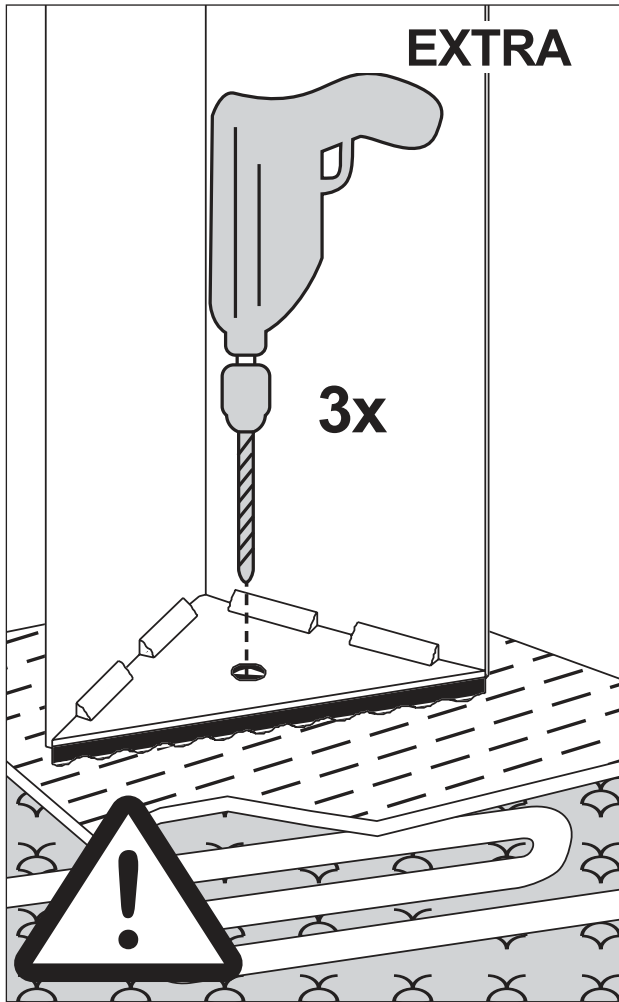


# 7. d x1



# 8.

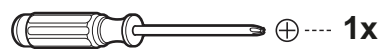
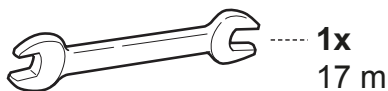




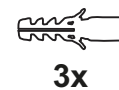
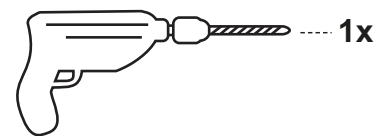
**BITTE BEACHTEN:**

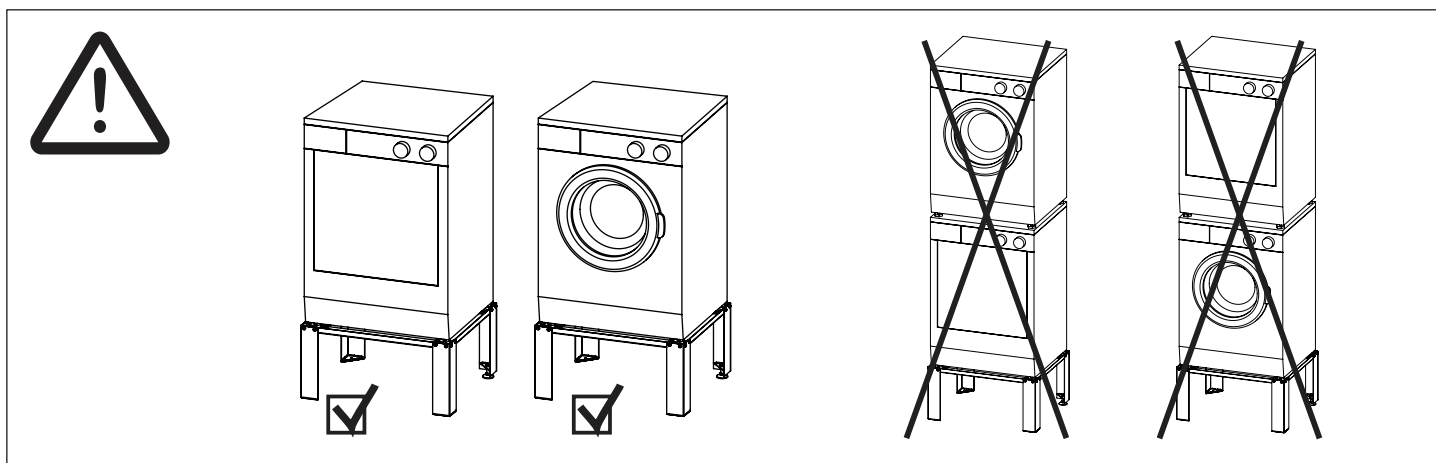
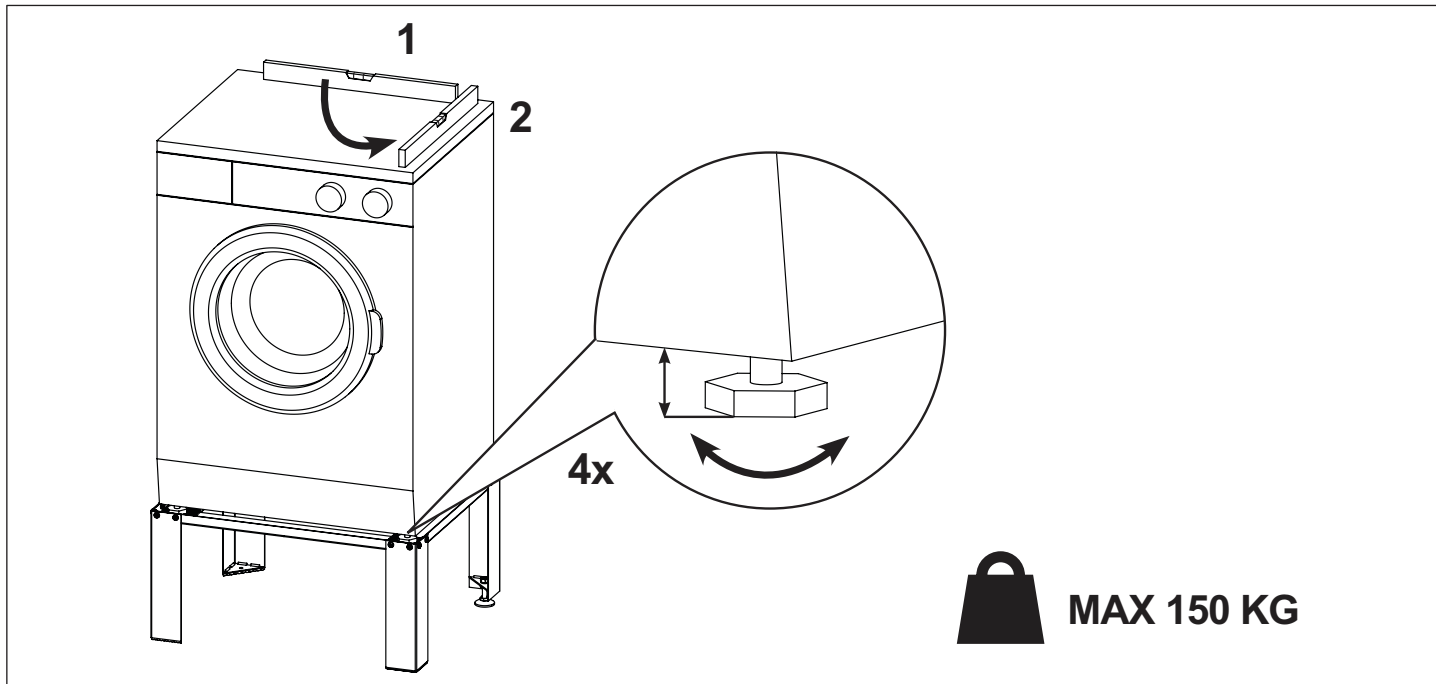
1. Zusammenbau der Erhöhung nur gemäß Gebrauchsanweisung.
2. Die Erhöhung nur auf einen geeigneten Fußboden stellen.
3. Die Erhöhung ist mit der Wasserwaage auszurichten.
4. Die Erhöhung ist mit dem verstellbaren Fuß nachjustierbar.
5. Die Erhöhung muß mit den 4 Füßen auf dem Fußboden stehen und muß horizontal ausgerichtet sein.
6. Der verstellbare Fuß ist mit der Mutter festzustellen.
7. Die Waschmaschine wird mit 2 Personen auf die Erhöhung gestellt.
8. Die Waschmaschine und die Erhöhung werden nochmal mit der Wasserwaage kontrolliert.
9. Unsachgemäße Beladung ist nicht zulässig. Bei unsachgemäßer Beladung erlischt der Garantieanspruch.

**WERKZEUGE, DIE FÜR DEN ZUSAMMENBAU BENÖTIGT WERDEN (nicht mitgeliefert)**



**EXTRA (nicht mitgeliefert)**





## VOR BEGINN DER MONTAGE

Sehr geehrter Kunde, bitte halten Sie sich bei der Montage genau an die Aufbauanleitung, da die Garantie nur dann gewährleistet ist.

- Lesen Sie diese Anweisungen komplett und vollständig durch.
- Die korrekte Installation liegt in der Verantwortung des Endkunden.
- Eine Gewährleistung durch eine nicht sachgemäße Installation kann nicht übernommen werden.
- Den Untergrund auf Eignung prüfen.
- Kontrollieren Sie ob der Fussboden geeignet ist für die Erhöhung.
- **VORSICHT:** Da die Aufstellung der Waschmaschine auf die Waschmaschinenerhöhung schwer sein kann, sind hier zwei Personen notwendig.
- Beachten Sie auch die Installationsvorschriften von der Waschmaschine oder dem Trockner.

Marke	Respekta
Hersteller und verantwortliche Person mit Adresse	NEG Novex Großhandelsgesellschaft für Elektro- und Haustechnik GmbH Chenover Straße 5, 67117 Limburgerhof, Deutschland <a href="mailto:info@neg-novex.de">info@neg-novex.de</a> <a href="http://www.respekta.de">www.respekta.de</a>