



BEDIENUNGSANLEITUNG

Motorisierte Kassettenmarkise

Model: E6100

EAN: 2077817015532, 2077817015518



Achtung!

Bitte lesen Sie die Bedienungsanleitung vor Montage und Gebrauch des Produktes. Bewahren Sie die Anleitung für zukünftige Referenzzwecke an einem sicheren Ort auf.

Sehr geehrter Kunde,

Zu Ihrer eigenen Sicherheit und der Sicherheit dritter Personen, bitten wir Sie, die folgenden Hinweise zu beachten und die Sicherheitsanweisungen zu befolgen.

Bitte machen Sie sich vor Montage und Gebrauch zunächst mit dem Produkt vertraut. Stellen Sie sicher, dass alle in der untenstehenden Packliste aufgeführten Teile in der Lieferung enthalten sind und sich in einem einwandfreien Zustand befinden. Falls Teile fehlen oder beschädigt sind, bitten wir Sie, die Markise nicht zu installieren, sondern mit Ihrem Händler in Verbindung zu treten.

Technische Kenngrößen:


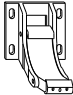




- ◆ Größe: 4 x 3 m oder 5 x 3 m
- ◆ Anmerkung: 4 x 3 m bedeutet, dass die Markise 4 Meter breit ist und auf 3 Meter ausgezogen werden kann, analog 5 x 3 m.
- ◆ Stromversorgung: 230 VAC, 50 Hz
- ◆ Leistung: 205 W

Bauteile	Schutzart (Code)
Markise	IP44

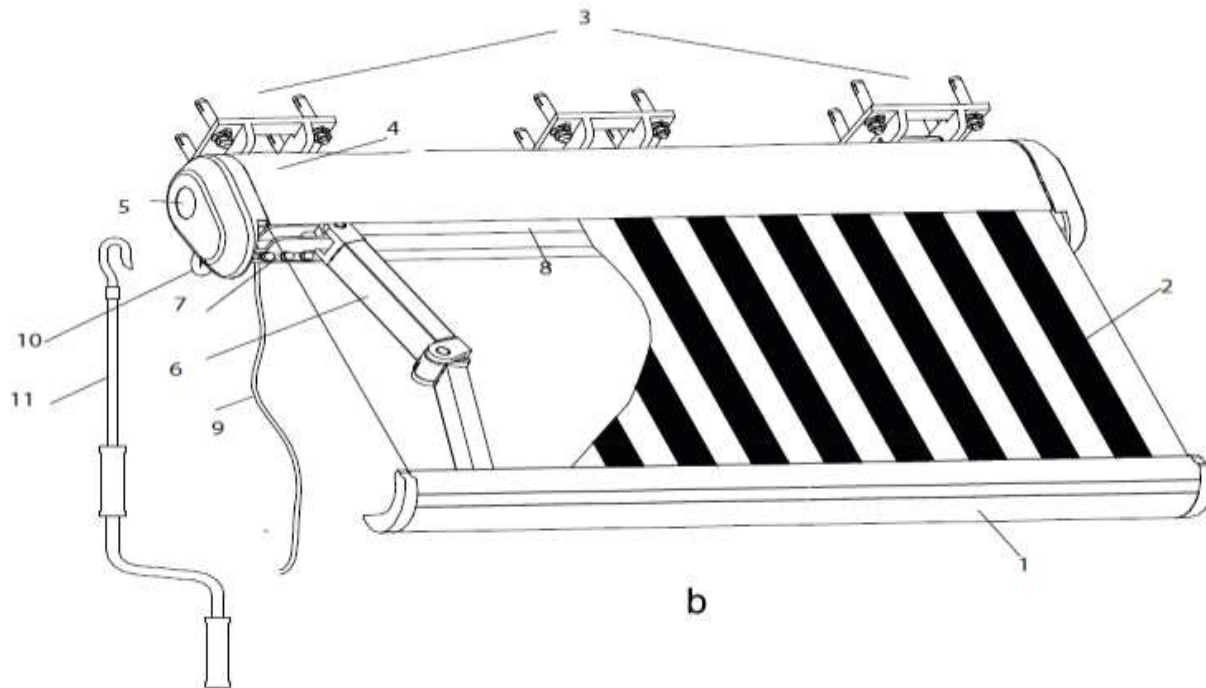
- ◆ Frequenz Sender: 433 MHz
- ◆ Batterien Sender: 1 x CR 2430
- ◆ Reichweite Sender: 30 Meter (ohne Hindernisse)

Packliste

Unabhängig davon, welches Markisenmodell der Serie E6100 Sie gekauft haben, sollten die untenstehend aufgeführten Teile im Paket enthalten sein:

TEILELISTE	DARSTELLUNG	MENGE
Markiseneinheit		1
Befestigungswinkel mit Sechskantschraube und Sicherungsmutter		3 Stück
Fernbedienung		1
Motorversteller		1
Kurbelgriff		1
Bedienungsanleitung		1

Beschreibung



1	Kassetten-Vorderseite	5	Seitliche Abdeckung	9	Anschlusskabel
2	Markisenstoff	6	Gelenkarm	10	Haken
3	Befestigungswinkel	7	Armhalter	11	Kurbelgriff
4	Obere Abdeckung	8	Tuchwelle		

Wichtige Sicherheitshinweise!

WARNUNG – UM DIE SICHERHEIT VON PERSONEN ZU GEWÄHRLEISTEN IST ES WICHTIG, DIESE ANLEITUNGEN ZU BEFOLGEN. BEWAHREN SIE DIE ANLEITUNGEN GUT AUF.

Symbolerklärung



Dieses Warndreieck weist auf Gefahren hin, die zum Tod oder zu schweren Verletzungen führen können, oder die wichtig sind für das Funktionieren der Markise.



Dieses Symbol weist auf wichtige Hinweise hin.

Vorbereitung

Entfernen Sie die Markise vorsichtig aus dem Karton. Nehmen Sie die Styroporschutzvorrichtungen von der Markise ab. Entfernen Sie alle Plastiktüten und Plastikschrutzvorrichtungen von der Markise. Legen Sie die Markise vorsichtig beiseite, damit Sie während der Montage nicht verkratzt oder auf andere Weise beschädigt oder beschmutzt wird. Überprüfen Sie die Anzahl der Teile in der Verpackung. Bei Fragen zur Packliste, zur Qualität oder Verfügbarkeit von Ersatzteilen oder anderen Fragen wenden Sie sich bitte an Globus Fachmärkte.



Bitte beachten Sie, dass die Markise beim Entpacken unerwartet ausfahren kann.

Für die Montage benötigtes Werkzeug:

- | | |
|-----------------------------|----------------------------|
| ✓ Bohrmaschine | ✓ Maßband |
| ✓ Wasserwaage | ✓ Kreide oder Markierstift |
| ✓ Inbusschlüssel | ✓ Gummihammer |
| ✓ Mindestens 2 Trittleitern | |

Montage

Zur Verankerung nur Befestigungsmaterial verwenden, dass eine bauaufsichtliche oder eine europäische technische Zulassung (ETA) hat! Bei allen Befestigungsuntergründen (z.B. Holz, Metall, gedämmtes Mauerwerk, etc.) muss ein Fachmann für Befestigungstechnik zu Rate gezogen werden. Überprüfen Sie vor Montagebeginn die Tragfähigkeit der Montagefläche und treffen Sie notfalls entsprechende Vorkehrungen zur stabilen Befestigung der Konsolen.



Montagehöhe

Die Markise ist auf einer Mindesthöhe von 2,5 m an einer Wand aus Stahlbeton zu installieren. Wenden Sie sich an einen Fachmann, wenn Sie sich nicht sicher sind.



Stellen Sie sicher, dass die Wand eben ist, damit die Befestigungswinkel einen festen Sitz haben.



WARNUNG! Es werden drei gesunde Erwachsene benötigt, um die Markise zu bewegen und zu montieren.



Um einen sicheren und reibungslosen Einbau zu gewährleisten, sollten Sie sich bereits vorher Gedanken machen, wie Sie die Markise an der Wand befestigen werden.

Schritt 1: Den Montagebereich auswählen

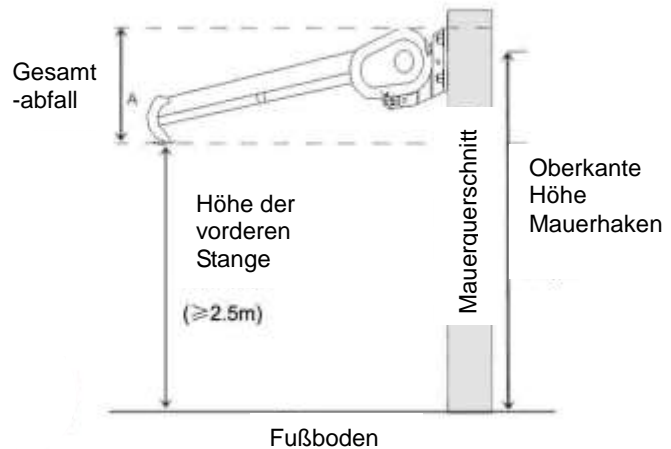
Denken Sie daran, auch diese Fallhöhe zu berücksichtigen, wenn Sie Ihre Entscheidung treffen, wo die Markise angebracht werden soll. Der Fallwinkel kann nach der Montage noch angepasst werden. Der ideale Fallwinkel wurde allerdings bereits im Werk eingestellt und darf nur geringfügig verändert werden.

Der geschätzte Gesamtfallbereich der Markise hängt von dem gewählten Modell ab. Wir empfehlen eine Mindesthöhe von 2,5 m für die vordere Stange bei vollständig ausgefahrener Markise.

Falls Sie die Markise über einer Balkontür anbringen möchten, sollten Sie einen Freiraum von wenigstens 20 cm oberhalb des Türrahmens lassen, falls dafür genügend Raum oberhalb des Türrahmens zur Verfügung steht.

Der geschätzte Gesamtabfall der Markise unterscheidet sich je nach Höhe der Oberkante.

Denken Sie daran, auch diese Fallhöhe zu berücksichtigen, wenn Sie Ihre Entscheidung treffen, wo die Markise angebracht werden soll. Die vordere Stange der Markise sollte eine Höhe zwischen 2,5 m und 4 m aufweisen.



Schritt 2: Markieren der Bohrlöcher

Nachdem Sie eine Montageposition ausgewählt haben, können Sie die Bohrlöcher für die Befestigungswinkel markieren. Ziehen Sie eine horizontale Linie auf der Höhe der vorgesehenen Montageposition. Verwenden Sie dazu ein langes Maßband, eine Wasserwaage und Kreide. Wir haben bereits markiert, wo und in welcher Breite Befestigungswinkel anzubringen sind. Messen Sie die Breite zwischen den Befestigungswinkeln und übertragen Sie diese auf die Linie auf Ihrer Wand/Decke. Markieren Sie die entsprechenden Stellen auf der Wand, indem Sie einen Markierstift durch die unteren Löcher der Befestigungswinkel stecken.

Breite der Markise	4 m oder 5 m
Befestigungswinkel	3 Stück

Schritt 3: Löcher bohren

Bohren Sie an den markierten Stellen entsprechend Ihrem Befestigungsmaterial Löcher. Die Anwendungsvorschriften des Befestigungsmaterialherstellers sind zwingend zu beachten.

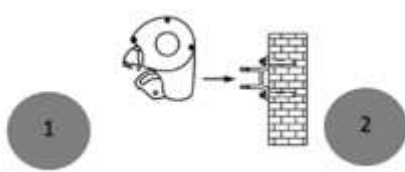
Montieren Sie nun alle Befestigungswinkel ordnungsgemäß auf Ihrem Befestigungs- untergrund.

Stellen Sie sicher, dass die Wandbefestigungswinkel fest an die Wand geschraubt sind, so dass sie auf keinen Fall ausreißen können, wenn die Markise daran angebracht wird.

Schritt 4: Markise anbringen

Nachdem Sie alle Befestigungswinkel ordnungsgemäß montiert haben, können Sie nun die Markise befestigen. Zur Montage der Markise werden 3 Leitern benötigt. Stellen Sie sicher, dass die Leitern fest auf dem Untergrund aufstehen, so dass Sie nicht umkippen können. Verwenden Sie ausschließlich Leitern, die für solche Montagearbeiten geeignet sind.

Führen Sie die Markise in die Befestigungswinkel ein, wie in der untenstehenden Zeichnung dargestellt. Bringen Sie dann sofort die Sicherungsschraube an und befestigen Sie diese mit einer Sicherungsmutter. Befestigungswinkel für Wandmontage:



Führen Sie die Markise in den Befestigungswinkel ein, wie in Abbildung 1 gezeigt. Befestigen Sie die Markise mit den mitgelieferten Sicherungsschrauben (2) und ziehen Sie diese ordnungsgemäß an.



Wenn sich das Sicherungsblech nicht leicht in die Wandbefestigungswinkel schieben lässt, können Sie die Muttern an den Wandbefestigungswinkeln etwas lockern und es noch einmal versuchen. Schaukeln Sie die Markise ein wenig vor und zurück, bis das Sicherungsblech in die richtige Position rutscht. Führen Sie dann sofort die Sicherungsschrauben vorne in die Wandbefestigungswinkel ein und ziehen Sie die Schrauben mit einem 5 mm Inbusschlüssel an. Stellen Sie sicher, dass die Sicherungsschrauben an den Wandbefestigungswinkeln gut gesichert sind.



Nach der ordnungsgemäßen Anbringung und Sicherung der Markise müssen Sie das Schutzband entfernen, das um den Gelenkarm der Markise gelegt ist, da diese sich sonst nicht öffnen lässt. Bewahren Sie das Schutzband auf. Sie können es wiederverwenden, wenn Sie die Markise einlagern möchten.

Achtung: Eine falsche Anbringung und Montage der Markise stellt eine große Gefahr dar. Wir empfehlen die Montage durch qualifiziertes Fachpersonal.

Betrieb

Einstellung des Neigungswinkels

Die Markise wird bereits mit einem optimal eingestellten Neigungswinkel geliefert. Um die Markise normal einsetzen zu können, sollten Sie jedoch Folgendes beachten, wenn Sie Einstellungen an diesem Produkt vornehmen:

- ◆ Wenn Sie als Einbauposition eine Wand oder ein Fenster wählen, können Sie den Neigungswinkel wie gewünscht in einem Bereich von 6 - 15 Grad einstellen.
- ◆ Wenn Sie als Einbauposition eine Tür oder einen Korridor wählen und die Breite der Tür oder des Korridors mehr als die Breite der Markise beträgt, können Sie den Neigungswinkel wie gewünscht in einem Bereich von 6 - 35 Grad einstellen; andernfalls liegt der Neigungswinkel in einem Bereich von 6 - 15 Grad.

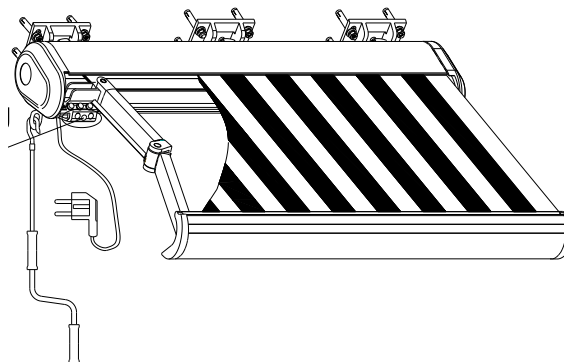


Wenn Sie den höchstmöglichen Neigungswinkel erreicht haben, lässt sich die Schlinge nicht weiterdrehen. Versuchen Sie nicht, diese mit Gewalt weiterzubewegen! Wenn Sie diese Hinweise nicht befolgen, kann dies zu einer Beschädigung der mit einem anpassungsfähigen Neigungswinkel ausgerüsteten Schulter und zum Erlöschen der Garantie führen.


Fahren Sie die Markise auf nicht mehr als 1/4 ihrer vollen Ausziehlänge aus, bevor Sie die Einstellung vornehmen. Mit Hilfe einer zweiten Person, die die vordere Stange leicht anhebt, lässt sich der Neigungswinkel wie folgt einstellen:

Der Neigungswinkel lässt sich an allen Gelenkarmen im Einstellbereich einstellen

Einstellbereich



 **Die vordere Stange muss immer waagrecht sein.** Um sicherzustellen, dass beide Seiten vollständig waagrecht sind, empfehlen wir die Verwendung einer Wasserwaage.

 Stecken Sie die Plastikkappen auf die Schrauben, um diese vor witterungsbedingter Korrosion zu schützen. Bewahren Sie die Fernbedienung an einem sicheren und trockenen Ort auf.

Jetzt kann das Motorkabel, gemäß den geltenden Installationsvorschriften angeschlossen werden.

Der elektrische Anschluss darf nur von autorisiertem Fachpersonal (Elektriker) durchgeführt werden. Die Montage muss immer spannungsfrei erfolgen.

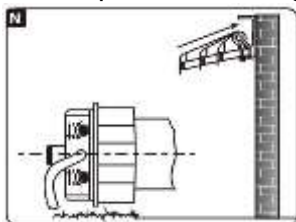
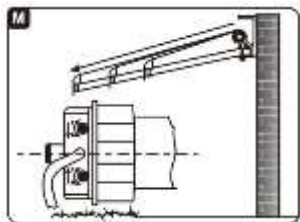
Endschaltereinstellung

Die Markise ist durch die Werkseinstellung optimal eingestellt.

Sollte es dennoch notwendig sein nach zu justieren, gehen Sie folgendermaßen vor:

Bild M: Oberer Schalter + um die Auszugslänge zu vergrößern, - um die Auszugslänge zu verkleinern.

Bild N: Unterer Schalter +/- um den optimalen Einzugsunkt einzustellen.



ANMERKUNG:

Bitte warten Sie 30 Minuten, falls der Motor nach wiederholtem Einschalten nicht anspringt, und starten Sie ihn danach noch einmal. Eine Überlastung des Motors ist ungünstig und kann zu einer Verkürzung seiner Lebensdauer führen.

Der elektrische Anschluss darf nur von autorisiertem Fachpersonal (Elektriker) durchgeführt werden. Die Montage muss immer spannungsfrei erfolgen (Schalter und Sicherung auf Off/Aus).

Umgang mit der Fernbedienung

ANMERKUNG: Es gibt gesetzlich festgelegte Grenzen für den Übertragungsbereich von Radiowellen. Die maximale Reichweite wird auch durch physische Hindernisse begrenzt.

- ◆ Prüfen Sie bitte vor der Montage, ob die Fernbedienung und die Markise ordnungsgemäß funktionieren,
- ◆ Stellen Sie sicher, dass die Halterung sich an einer Stelle befindet, an der die entsprechende vorgeschriebene Schutzvorrichtung (IP20) für die Fernbedienung eingebaut werden kann.
- ◆ Montieren Sie nicht auf metallischen oder magnetischen Gegenständen, um Interferenzen zu vermeiden.




Batterie/Verwendung

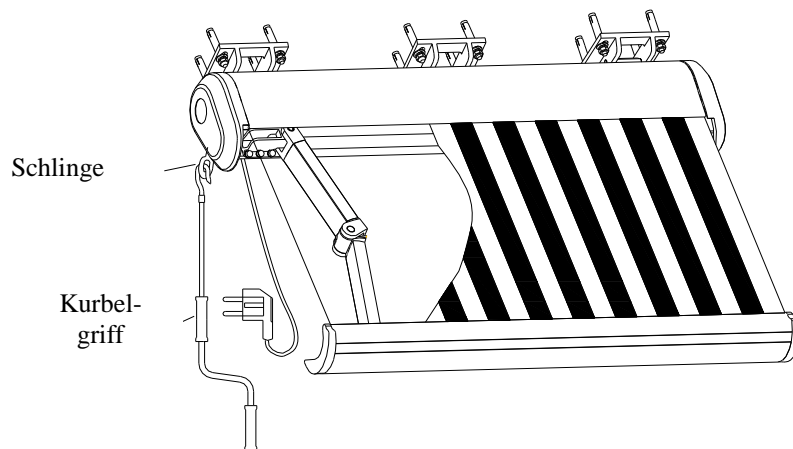
ANMERKUNG: Achten Sie beim Einlegen der Batterie darauf, dass die Kontakte nicht verbogen sind.

- ◆ Öffnen Sie das Batteriefach. Legen Sie die Batterie gemäß ihrer Polarität und der Beschriftung im Batteriefach ein.
- ◆ Falls die Fernbedienung nicht funktioniert, überprüfen Sie bitte, ob die Batterien korrekt eingelegt sind und legen Sie diese, wenn nötig, erneut ein.

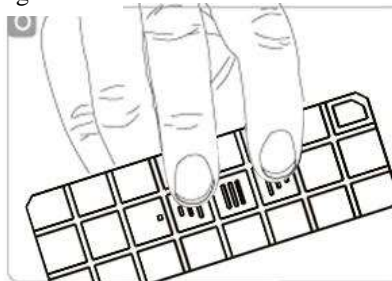
Die Markise aus- und einfahren

Die Markise kann mit Hilfe der im Lieferumfang enthaltenen Fernbedienung aus- und eingefahren werden.

- ◆ Drücken Sie die Taste "Ausfahren"  "EXT", um die Markise auszufahren. Die Rolle bewegt sich nach oben und die Markise wird ausgefahren.
- ◆ Drücken Sie die Taste "Einfahren"  "RET", um die Markise zu schließen. Die Rolle bewegt sich nach unten und die Markise wird eingefahren.
- ◆ Drücken Sie die Taste  "STOP", um das Ausfahren/Einfahren der Markise anzuhalten.



Fernbedienung



Markise bei Stromausfall/Einfahren

- ◆ Überprüfen Sie den Kurbelgriff an der Schlinge. (Siehe Zeichnung 8)
- ◆ Drehen Sie den Kurbelgriff im Uhrzeigersinn, um die Markise auszufahren.
- ◆ Drehen Sie den Kurbelgriff entgegen dem Uhrzeigersinn, um die Markise einzufahren.



Um eine Beschädigung des Markisenstoffs zu vermeiden, muss der Markisenstoff immer ordnungsgemäß aufgerollt werden.



Die Markise ist ausschließlich als Sonnenschutz gedacht. Sie darf nicht bei starkem Wind, Regen, Hagel oder Schnee verwendet werden. Unter solchen Bedingungen ist die Markise sofort einzufahren.



Erlauben Sie niemals Kindern, mit der Markise zu spielen.



Stellen Sie sicher, dass der Stoff gespannt ist. Sollte der Stoff während des Ausfahrens nicht gespannt sein, drehen Sie bitte entgegen dem Uhrzeigersinn, bis der Stoff wieder gespannt ist.



Legen Sie keine Gegenstände oder Körperteile, z.B. Ihre Hände, auf die Markise, während diese ausgefahren oder eingefahren wird. Quetschgefahr!



Sobald die vordere Stange während des Einfahrens die Rolle berührt, wie in der folgenden Abbildung gezeigt, sollten Sie nicht versuchen, diese noch näher zusammenzubringen, da dies zu Schäden am Produkt führen könnte.



Entnehmen Sie die Fernbedienung, nachdem Sie die Markise gemäß Ihren Wünschen eingestellt haben und lagern Sie diese an einem für Kinder unzugänglichen Ort, um zu vermeiden, dass diese mit der Markise spielen.

Allgemeine Hinweise zum Markisenstoff

Markisenstoffe sind qualitativ hochwertige Produkte. Selbst beim heutigen Stand der Technik und unter Beachtung der Anforderungen des Umweltschutzes sind der Perfektion gleichwohl Grenzen gesetzt. Das Auftreten bestimmter Auffälligkeiten im Stoff, die manchmal reklamiert werden, ist trotz hochentwickelter Produktionsmethoden und Verarbeitungstechnik möglich.

Grundsätzlich treten diese Auswirkungen in unterschiedlichem Maß bei fast allen Markisenstoffen auf. Sie mindern jedoch in keiner Weise die Qualität der Stoffe.

Um Ärger zu vermeiden, weisen wir Sie im Sinne einer Verbraucherunterweisung ausdrücklich auf die folgenden Eigenschaften hin:

- ◆ Falten entstehen während der Herstellung und beim Falten des Markisenstoffes. Während dieses Vorgangs können, besonders bei helleren Farben, Oberflächeneffekte in der Falte auftreten (Pigmentverlagerungen), die bei Gegenlicht dunkler erscheinen (wie Schmutzstreifen). Diese vermindern jedoch nicht den Wert oder die Leistungsfähigkeit der Markise.
- ◆ Kalkeffekte sind helle Streifen, die bei der Verarbeitung von veredelten Waren entstehen. Diese lassen sich selbst bei größter Sorgfalt nicht gänzlich vermeiden. Sie stellen daher ebenfalls keinen Reklamationsgrund dar.
- ◆ Regenundurchlässigkeit: Sonnenschutzmarkisen aus einem Acryl- und Polyester material sind mit wasserabweisenden Stoffen imprägniert und halten bei einer Mindestneigung von 14 Grad einem leichten, kurzen Regen stand. Bei stärkerem oder länger anhaltendem Regen ist die Markise einzufahren, um Beschädigungen zu vermeiden. Markisen, die im nassen Zustand aufgerollt werden, sollten sobald wie möglich noch einmal zum Trocknen ausgefahren werden.
- ◆ Kräuselungen im Bereich der Naht, der Nähstiche und Stoffbahnen werden durch Mehrfachlagen des Stoffs und durch unterschiedliche Wicklungskräfte in der Rollenröhre hervorgerufen. Die dadurch hervorgerufene Spannung im Stoff kann Kräuselungen verursachen (z.B. Waffel- oder Fischgrätenmuster).
- ◆ Das Garn muss nicht unbedingt die gleiche Farbe haben wie der Teil des Stoffes, in dem sich die Naht befindet.

Wartung

Eine regelmäßige Wartung trägt nicht nur zu einer längeren Haltbarkeit bei, sondern ist auch für Ihre eigene und die Sicherheit Dritter wichtig.

- ◆ Kontrollieren Sie in regelmäßigen Abständen, ob die Wandbefestigungswinkel noch festsitzen.
- ◆ Kontrollieren Sie alle 6 Monate das Getriebe. Falls Sie dabei Schäden entdecken, müssen Sie den Betrieb der Markise einstellen, bis das Getriebe repariert oder ersetzt worden ist.
- ◆ Kontrollieren Sie alle 6 Monate die Schrauben und Muttern und ziehen Sie diese nach, falls sie lose oder locker sind.
- ◆ Stellen Sie sofort den Gebrauch der Markise ein, wenn diese beschädigt ist oder sich nicht ordnungsgemäß spannen lässt.

Bitte wenden Sie sich zur Reparatur an eine zugelassene Reparaturwerkstätte.

Normalerweise ist es nicht notwendig, die beweglichen Teile der Markise zu schmieren. Sollte dies jedoch irgendwann notwendig sein, dürfen Sie keine auf Erdöl basierenden Schmiermittel verwenden. Befestigen Sie einen Strohhalm an der Sprühdüse. Schmieren Sie den Bereich zwischen dem Ende der Rollenröhre und dem Abschlusswinkel (Gelenkzapfen) großzügig. Achten Sie darauf, dass Sie nicht aus Versehen auf das danebenliegende Textilmaterial sprühen.

Reinigung

Im Laufe der Zeit sammeln sich Staub und Schmutz auf dem Gestell an. Eine regelmäßige Reinigung ist daher notwendig, um das Erscheinungsbild zu erhalten.

Einen milden Sprühreiniger oder eine Mischung aus Wasser/Reiniger auf das Gestell auftragen und sauber wischen. In den meisten Fällen sollte es nicht notwendig sein, die beweglichen Bauteile Ihrer Markise zu schmieren.

Der Stoff ist alle 6 Monate zu reinigen und alle zwei Jahre auszutauschen.

Verwenden Sie immer eine natürliche Seife zur Reinigung. Das verwendete Wasser sollte kalt bis lauwarm sein. Lassen Sie den Stoff vollständig trocknen. Verwenden Sie zum Trocknen keine Heizgeräte, wie z.B. Haartrockner, sondern lassen Sie die Markise an der Luft trocknen.

Lagerung

Wenn Sie die Markise für einen längeren Zeitraum nicht verwenden möchten, empfehlen wir, die Markise aus den Befestigungswinkeln zu nehmen und sie zu lagern.

Achtung! Für diesen Schritt werden wenigstens drei Erwachsene benötigt.

- ◆ Stellen Sie sicher, dass der Stoff vollständig trocken ist, bevor die Markise gelagert wird. Die Lagerung eines feuchten Stoffes kann zu Flecken und Schäden führen.
- ◆ Fahren Sie die Markise vollständig ein.
- ◆ Binden Sie die Gelenkarme der Markise mit einem Seil zusammen, so dass diese sich nicht unbeabsichtigt aufklappen können. Dies kann zu Schäden und Verletzungen führen. Sie können zu diesem Zweck auch das Schutzband verwenden, das Sie nach dem Kauf dieses Produkts von den Gelenkarmen entfernt haben.
- ◆ Demontieren Sie die Markise, in dem Sie den obigen Schritt 6 der Montageanleitung in umgekehrter Reihenfolge durchführen.
- ◆ Lagern Sie die Markise an einem trockenen und sicheren, für Kinder unzugänglichen Ort.

Demontage

Wenn Sie die Markise nicht mehr verwenden möchten oder sie entsorgen möchten, müssen Sie diese zuvor demontieren.

Achtung! Für diesen Schritt werden wenigstens drei Erwachsene benötigt.

- ◆ Fahren Sie die Markise vollständig ein, bevor Sie mit der Demontage beginnen. Binden Sie die Gelenkarme der Markise zusammen, um ein unbeabsichtigtes Aufklappen zu vermeiden. Dies könnte zu Schäden und Verletzungen führen. Sie können dazu das Schutzband verwenden, das beim Kauf an der Markise befestigt war.
- ◆ Befolgen Sie die Einbauanleitung in umgekehrter Reihenfolge, um die Markise zu demontieren.

Achtung! Auch bei der Demontage sind die Sicherheitshinweise und Sicherheits- Anweisungen zu befolgen.

Die elektrische Deinstallation darf nur von autorisiertem Fachpersonal durchgeführt werden.

Problembekämpfung

Fehler Ursache Lösung

Die Markise reagiert nicht auf die Fernbedienung.

- Kein Strom vorhanden.
- Der FI-Schalter steht auf "Aus".
- Wenden Sie sich an einen Fachmann.
- Die Spannung ist zu niedrig.
- Wenden Sie sich an einen Fachmann, um zu überprüfen, ob die Spannung den Anforderungen entspricht.
- Die Batterie der Fernbedienung ist leer.
- Tauschen Sie die Batterie gemäß den Anleitungen im Kapitel "Batterie/Verwendung".

Die Markise reagiert nicht auf die Fernbedienung, obwohl das Signal der Markise zu hören ist.

- Die Markise ist ausgeschaltet oder das Kabel von 7 zum Steckerstift des Motors ist nicht angeschlossen.
- Überprüfen Sie beide Drehstifte und Schrauben.
- Der Motor wurde durch den Überhitzungsschutz ausgeschaltet.
- Der Motor wird nach ungefähr 20 Minuten automatisch wieder in Betrieb genommen.

Die Markisenbahnen hängen lose, obwohl sie ausgefahren sind.

- Falsch eingestellte maximale und minimale Auszugslänge.

WICHTIGE HINWEISE

**Gültig nur für Deutschland
Valable uniquement en
Allemagne
Allein geldig in Duitsland**

Informationen zum Elektro- und Elektronikgerätegesetz 3 – ElektroG3

1. Getrennte Erfassung von Altgeräten

Elektro- und Elektronikgeräte, die zu Abfall geworden sind, werden als Altgeräte bezeichnet. Besitzer von Altgeräten haben diese einer vom unsortierten Siedlungsabfall getrennten Erfassung zuzuführen. Altgeräte gehören insbesondere nicht in den Hausmüll, sondern in spezielle Sammel- und Rückgabesysteme.

2. Batterien und Akkus sowie Lampen

Besitzer von Altgeräten haben Altbatterien und Altakkumulatoren, die nicht vom Altgerät umschlossen sind, sowie Lampen, die zerstörungsfrei aus dem Altgerät entnommen werden können, im Regelfall vor der Abgabe an einer Erfassungsstelle vom Altgerät zu trennen. Dies gilt nicht, soweit Altgeräte einer Vorbereitung zur Wiederverwendung unter Beteiligung eines öffentlich-rechtlichen Entsorgungsträgers zugeführt werden.

3. Möglichkeiten der Rückgabe von Altgeräten

Besitzer von Altgeräten aus privaten Haushalten können diese bei den Sammelstellen der öffentlich-rechtlichen Entsorgungsträger oder bei den von Herstellern oder Vertreibern im Sinne des ElektroG eingerichteten Rücknahmestellen unentgeltlich abgeben. Die Rücknahme erfolgt in allen stationären Globus Fachmärkten, die im Internet unter: <https://www.globus-baumarkt.de/info/hilfe-kontakt/kontakt/> zu finden sind oder bei einer anderen Sammelstelle in Ihrer Nähe. Adressen geeigneter Sammelstellen können Sie von Ihrer Stadt- oder Kommunalverwaltung erhalten.

Rücknahmepflichtig sind Geschäfte mit einer Verkaufsfläche von mindestens 400 m² für Elektro- und Elektronikgeräte sowie diejenigen Lebensmittelgeschäfte mit einer Gesamtverkaufsfläche von mindestens 800 m², die mehrmals pro Jahr oder dauerhaft Elektro- und Elektronikgeräte anbieten und auf dem Markt bereitstellen. Dies gilt auch bei Vertrieb unter Verwendung von Fernkommunikationsmitteln, wenn die Lager- und Versandflächen für Elektro- und Elektronikgeräte mindestens 400 m² betragen oder die gesamten Lager- und Versandflächen mindestens 800 m² betragen. Rücknahmepflichtige Fernabsatz-Vertreiber haben die Rücknahme grundsätzlich durch geeignete Rückgabemöglichkeiten in zumutbarer Entfernung zum jeweiligen Endnutzer zu gewährleisten.

Die Möglichkeit der unentgeltlichen Rückgabe eines Altgerätes besteht bei rücknahmepflichtigen Vertreibern unter anderem dann, wenn ein neues gleichartiges Gerät, das im Wesentlichen die gleichen Funktionen erfüllt, an einen Endnutzer abgegeben wird. Wenn ein neues Gerät an einen privaten Haushalt ausgeliefert wird, kann das gleichartige Altgerät auch dort zur unentgeltlichen Abholung übergeben werden; dies gilt bei einem Vertrieb unter Verwendung von Fernkommunikationsmitteln für Geräte der Kategorien 1, 2 oder 4 gemäß § 2 Abs.1 ElektroG, nämlich „Wärmeüberträger“, „Bildschirmgeräte“ oder „Großgeräte“ (letztere mit mindestens einer äußeren Abmessung über 50 Zentimeter). Zu einer entsprechenden Rückgabe-Absicht werden Endnutzer beim Abschluss eines Kaufvertrages befragt. Für die 1:1 Rücknahme von Lampen,

Kleingeräten und kleinen ITK-Geräten (Kategorien 3, 5, 6) sowie die 0:1 Rücknahme müssen Versandhändler Rückgabemöglichkeiten in zumutbarer Entfernung zum Endverbraucher bereitstellen. Außerdem besteht die Möglichkeit der unentgeltlichen Rückgabe bei Sammelstellen der Vertreiber unabhängig vom Kauf eines neuen Gerätes für solche Altgeräte, die in keiner äußeren Abmessung größer als 25 Zentimeter sind, und zwar beschränkt auf drei Altgeräte pro Geräteart.

4. Datenschutz-Hinweis

Altgeräte enthalten häufig sensible personenbezogene Daten. Dies gilt insbesondere für Geräte der Informations- und Telekommunikationstechnik wie Computer und Smartphones. Bitte beachten Sie in Ihrem eigenen Interesse, dass für die Löschung der Daten auf den zu entsorgenden Altgeräten jeder Endnutzer selbst verantwortlich ist.

5. Bedeutung des Symbols „durchgestrichene Mülltonne“



Das auf den Elektro- und Elektronikgeräten regelmäßig abgebildete Symbol einer durchgestrichenen Mülltonne weist darauf hin, dass das jeweilige Gerät am Ende seiner Lebensdauer getrennt vom unsortierten Siedlungsabfall zu erfassen ist. Ein Balken unter der Mülltonne bedeutet, dass das Produkt nach dem 13. August 2005 in Verkehr gebracht wurde.

WEEE-Registrierungsnummer

Unter der Registrierungsnummer **DE 93585349** sind wir bei der Stiftung Elektro-Altgeräte Register, Nordostpark 72, 90411 Nürnberg, als Händler und Inverkehrbringer von Elektro- und Elektronikgeräten registriert.

Globus Fachmärkte GmbH & Co. KG
Zechenstraße 8
66333 Völklingen
www.globus-baumarkt.de

6. Hinweis zur Abfallvermeidung

Nach den Vorschriften der Richtlinie 2008/98/EU über Abfälle und ihrer Umsetzung in den Gesetzgebungen der Mitgliedstaaten der Europäischen Union haben Maßnahmen der Abfallvermeidung grundsätzlich Vorrang vor Maßnahmen der Abfallbewirtschaftung. Als Maßnahmen der Abfallvermeidung kommen bei Elektro- und Elektronikgeräten insbesondere die Verlängerung ihrer Lebensdauer durch Reparatur defekter Geräte und die Veräußerung funktionstüchtiger gebrauchter Geräte anstelle ihrer Zuführung zur Entsorgung in Betracht. Weitere Informationen enthält das Abfallvermeidungsprogramm des Bundes unter Beteiligung der Länder:

<https://www.bmu.de/publikation/abfallvermeidungsprogramm-des-bundes-unter-beteiligung-der-laender/>

7. Weitere Informationen

Weitere Informationen zum Elektro- und Elektronikgesetz finden Sie unter:

<https://www.elektrogesetz.de/>

Informationen zum Batteriegesetz 2 - BattG2

Entsorgung von Akkus und Batterien



Das Symbol der durchgestrichenen Mülltonne auf Batterien oder Akkumulatoren besagt, dass diese am Ende ihrer Lebensdauer nicht im Hausmüll entsorgt werden dürfen. Sofern Batterien oder Akkumulatoren Quecksilber (Hg), Cadmium (Cd) oder Blei (Pb) enthalten, finden Sie das jeweilige chemische Zeichen unterhalb des Symbols des durchgestrichenen Mülleimers. Sie sind gesetzlich verpflichtet, alte Batterien und Akkumulatoren nach Gebrauch zurückzugeben. Sie können dies kostenfrei im Handelsgeschäft oder bei einer anderen Sammelstelle in Ihrer

Nähe tun. Adressen geeigneter Sammelstellen können Sie von Ihrer Stadt- oder Kommunalverwaltung erhalten.

Batterien können Stoffe enthalten, die schädlich für die Umwelt und die menschliche Gesundheit sind. Besondere Vorsicht ist aufgrund der besonderen Risiken beim Umgang mit lithiumhaltigen Batterien geboten. Durch die getrennte Sammlung und Verwertung von alten Batterien und Akkumulatoren sollen negative Auswirkungen auf die Umwelt und die menschliche Gesundheit vermieden werden.

Bitte vermeiden Sie die Entstehung von Abfällen aus alten Batterien soweit wie möglich, z.B. indem Sie Batterien mit längerer Lebensdauer oder aufladbare Batterien bevorzugen. Bitte vermeiden Sie die Vermüllung des öffentlichen Raums, indem Sie Batterien oder batteriehaltige Elektro- und Elektronikgeräte nicht achtlos liegenlassen. Bitte prüfen Sie Möglichkeiten, eine Batterie anstatt der Entsorgung einer Wiederverwendung zuzuführen, beispielsweise durch die Rekonditionierung oder die Instandsetzung der Batterie.

Weitere Informationen zum Batteriegesetz finden Sie auch im Internet unter www.batteriegesetz.de.

WARNHINWEISE

- Akkus/ Batterien nie anzünden
 - EXPLOSIONSGEFAHR
- Akkus/ Batterien nie öffnen, kurzschließen oder beschädigen, da dies zu Verletzungen führen kann

Hiermit erklärt die Globus Fachmärkte GmbH & Co. KG, dass der Funkanlagentyp E6100 5x3m/ E6100 4x3m der Richtlinie 2014/53/EU entspricht. Der vollständige Text der EU-Konformitätserklärung ist unter folgender Internetadresse verfügbar:

www.globus-baumarkt.de/artikeldokumente

Die dazugehörige Leistungserklärung nach der Bauproduktenverordnung 305/2011/EU finden Sie unter:

www.globus-baumarkt.de/artikeldokumente

Globus Fachmärkte GmbH & Co. KG
Zeichenstr. 8
66333 Völklingen



NOTICE D'UTILISATION

Store banne coffre motorisé

Modèle : E6100

EAN : 2077817015532, 2077817015518



Attention !

Merci de lire cette notice d'utilisation avant d'installer et utiliser le produit. Conservez cette notice dans un lieu sûr afin de pouvoir vous y référer ultérieurement.

Cher client,

Pour votre sécurité et celle des personnes tierces, nous vous demandons de bien vouloir respecter les recommandations et consignes de sécurité qui suivent.

Merci également de vous familiariser avec le produit avant de l'installer et de l'utiliser. Assurez-vous que toutes les pièces mentionnées dans la liste de colisage ci-dessous sont bien présentes et ont été livrées en bon état. Si des pièces manquent ou sont endommagées, nous vous demandons de ne pas installer le store et de contacter votre revendeur.

Caractéristiques techniques :


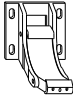




- ◆ Dimensions : 4 x 3 m ou 5 x 3 m
- ◆ Remarque : 4 x 3 m signifie que le store mesure 4 mètres de large et peut se déployer sur 3 mètres, idem pour le 5 x 3 m.
- ◆ alimentation : 230 VAC, 50 Hz
- ◆ puissance : 205 W

Composant	Classe de protection (code)
Store-banne	IP44

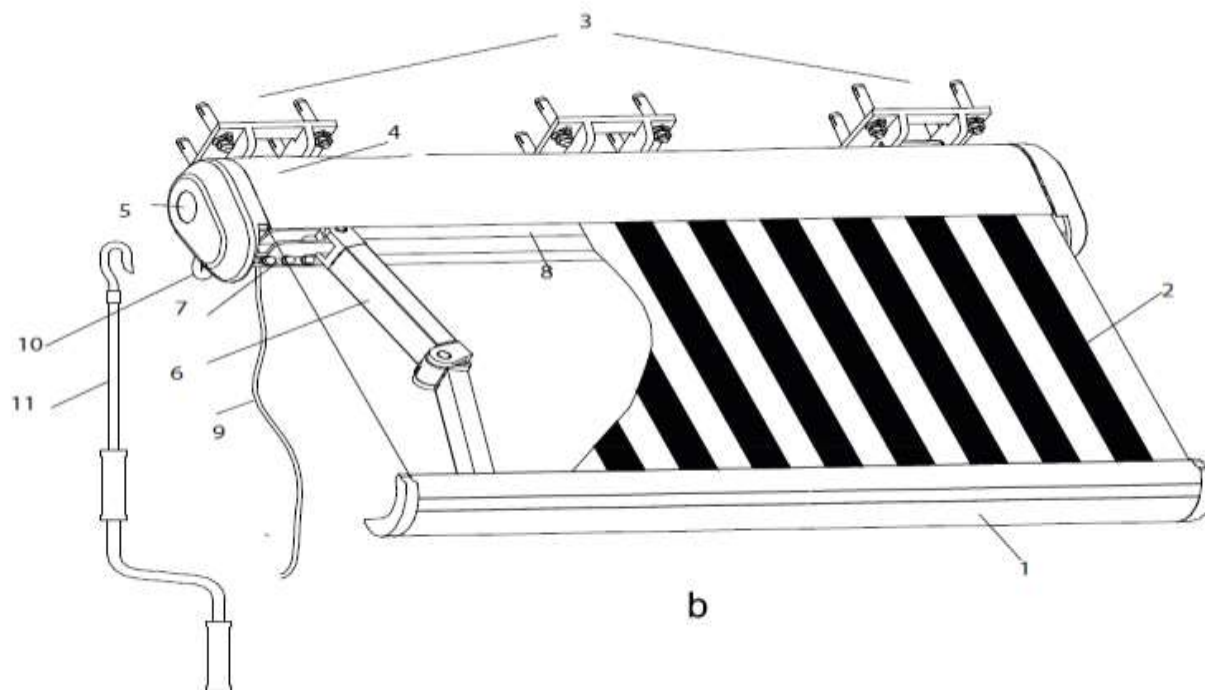
- ◆ Fréquence émetteur : 433,92 MHz
- ◆ Pile émetteur : 1 x CR 2430
- ◆ Portée émetteur : 30 mètres (sans obstacles)

Liste de colisage

Quel que soit le modèle de store-banne de la série E6100 que vous avez acheté, le colis doit contenir les pièces mentionnées ci-après :

LISTE DES PIÈCES	REPRÉSENTATION	QUANTITÉ
Unité du store-banne		1
Équerre de fixation avec vis 6 pans et écrou de blocage		3 pièces
télécommande		1
Outil de réglage moteur		1
Manivelle		1
Notice d'utilisation		1

Description



1	Avant du coffre	5	Protection latérale	9	Câble de raccordement
2	Toile	6	Bras articulé	10	Crochet
3	Équerre de fixation	7	Support de bras	11	Manivelle
4	Protection supérieure	8	Tube d'enroulement		

Consignes de sécurité importantes !

AVERTISSEMENT – IL EST CRUCIAL DE RESPECTER CES CONSIGNES POUR LA SÉCURITÉ DE TOUS. CONSERVEZ CES CONSIGNES EN LIEU SÛR.

Explication des symboles



Ce triangle d'avertissement indique des dangers pouvant entraîner la mort ou des blessures graves ou qui sont importants pour le fonctionnement du store-banne.



Ce symbole indique des consignes importantes.

Préparation

Retirez le store de son emballage avec précaution. Enlevez les protections en polystyrène du store-banne. Ôtez tous les emballages et protections plastique du store-banne. Mettez le store-banne de côté avec précaution, de sorte qu'il ne puisse être rayé, endommagé ou sali durant l'installation. Vérifiez le nombre de pièces dans l'emballage. Pour toute question portant sur la liste de colisage, la qualité ou la disponibilité des pièces de rechange ou sur tout autre sujet, merci de vous adresser à votre magasin Globus.



Veillez noter que le store-banne peut se déployer de manière soudaine au moment du déballage.

Outillage nécessaire à l'installation :

- ✓ Perceuse
- ✓ Niveau à bulle
- ✓ Clé Allen
- ✓ Minimum 2 escabeaux
- ✓ Mètre
- ✓ Craie ou marqueur
- ✓ Maillet en caoutchouc

Montage

Fixez uniquement le produit au moyen de matériel de fixation certifié par une évaluation technique européenne (ETE) ou par l'autorité chargée de la surveillance des travaux publics et des bâtiments. Vous devez vous faire conseiller par un professionnel concernant la méthode de fixation à utiliser, quel que soit le support (p. ex. bois, métal, maçonnerie isolée, etc.) dans lequel le produit sera fixé. Avant de poser le produit, vérifiez la charge supportée par la surface sur laquelle il va être fixé. Le cas échéant, prenez les dispositions adéquates pour fixer solidement les supports.



Hauteur d'installation

Le store-banne doit être installé à une hauteur minimale de 2,5 m sur un mur en béton armé. Adressez-vous à un professionnel si vous n'êtes pas sûr de faire les choses correctement.



Assurez-vous que le mur est plan afin que les équerres de fixation aient une assise solide.



AVERTISSEMENT ! Trois adultes en bonne santé sont nécessaires pour déplacer et installer ce store-banne.



Pour garantir un montage sécurisé et sans heurts, nous vous conseillons de réfléchir au préalable aux conditions d'installation du store sur le mur.

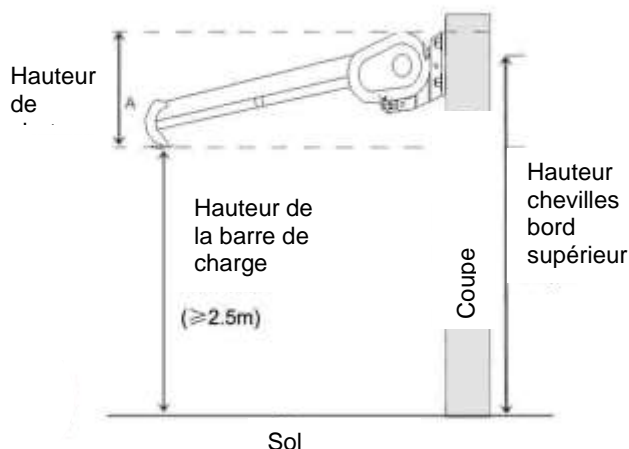
Étape 1 : Choisir l'emplacement

Pensez à prendre en compte la hauteur de chute lorsque vous décidez de l'emplacement de votre store-banne. L'angle d'inclinaison peut encore être ajusté après installation. Toutefois, l'angle d'inclinaison a été préétabli en usine et ne doit être modifié qu'à la marge.

La hauteur de chute totale estimée pour le store-banne dépend du modèle choisi. Nous recommandons une hauteur minimale de 2,5 m au niveau de la barre de charge avant lorsque le store est entièrement déployé. Si le store-banne doit être installé au-dessus d'une porte, nous vous conseillons de laisser un espace libre d'au moins 20 cm au-dessus du cadre de la porte si l'espace au-dessus du cadre est suffisant.

La hauteur de chute totale estimée pour le store-banne dépend de la hauteur du bord supérieur du coffre.

Pensez à prendre en compte la hauteur de chute lorsque vous décidez de l'emplacement de votre store-banne. La barre de charge avant du store-banne doit se situer à une hauteur comprise entre 2,5 m et 4 m.



Étape 2 : Marquage des trous de perçage

Une fois l'emplacement d'installation choisi, vous pouvez marquer les trous de perçage pour les équerres de fixation. Tracez une ligne horizontale à la hauteur d'installation choisie. Pour ce faire, utilisez un mètre de grande longueur, un niveau à bulle et une craie.

Nous avons déjà indiqué où et avec quel espacement il convient de fixer les équerres de fixation. Mesurez la largeur entre les équerres de fixation et reportez-la sur la ligne tracée sur votre mur/plafond.

Marquez les emplacements correspondants sur le mur en passant la pointe du marqueur à travers les trous inférieurs de l'équerre de fixation.

Largeur du store-banne	4 m ou 5 m
Équerre de fixation	3 pièces

Étape 3 : Percer les trous

**Percer des trous aux emplacements marqués en fonction de vos fixations.
Vous devez impérativement suivre les consignes du fabricant des fixations.**

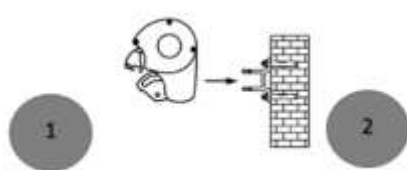
Ensuite, posez toutes les équerres comme il se doit sur le mur.

Vérifiez que les équerres sont solidement fixées au mur et qu'elles ne pourront en aucun cas être arrachées lorsque le store-banne sera posé dessus.

Étape 4 : Poser le store-banne

Une fois que vous avez fixé toutes les équerres de fixation comme il se doit, vous pouvez fixer le store-banne. 3 échelles sont nécessaires pour installer le store-banne. Assurez-vous que les échelles tiennent solidement contre le mur de sorte que vous ne puissiez pas basculer. Utilisez uniquement des échelles adaptées pour de tels travaux d'installation.

Insérez le store-banne dans les équerres de fixation, comme illustré ci-dessous. Insérez immédiatement la vis de sécurité et fixez-la avec un écrou de blocage. Équerre de fixation pour installation murale :



Insérez le store-banne dans les équerres de fixation, comme illustré en Figure 1. Fixez le store-banne à l'aide des vis de sécurité (2) fournies et serrez comme il convient.



Si vous ne parvenez pas à glisser la plaque de fixation facilement dans l'équerre de fixation murale, vous pouvez desserrer un peu les écrous des équerres de fixation murales et essayer à nouveau. Faites faire au store-banne quelques mouvements d'avant en arrière jusqu'à ce que la plaque de fixation se mette dans la bonne position. Insérez alors immédiatement les vis de sécurité à l'avant dans les équerres de fixation murales et serrez les vis à l'aide d'une clé Allen de 5 mm. Veillez à ce que les vis de sécurité des équerres de fixation murales soient solidement fixées.



Après avoir posé et sécurisé comme il se doit le store-banne, vous devez retirer la bande de protection apposée autour du bras articulé du store-banne car sinon il ne pourrait pas se déployer. Conservez la bande de protection. Vous pourrez la réutiliser lorsque vous souhaitez entreposer le store-banne.

Attention : Une pose ou une installation inappropriées du store-banne présentent un grand danger. Nous vous recommandons de faire poser le produit par un professionnel qualifié.

Fonctionnement

Réglage de l'inclinaison

Le store-banne est livré avec un angle d'inclinaison optimal pré-réglé. Afin de pouvoir utiliser normalement le store-banne, vous devrez toutefois respecter les consignes suivantes lorsque vous procédez à des réglages sur le produit :

- ◆ Lorsque vous choisissez comme emplacement d'installation un mur ou une fenêtre, vous pouvez ajuster l'angle d'inclinaison comme désiré dans une plage allant de 6 à 15°.
- ◆ Lorsque vous choisissez comme emplacement d'installation une porte ou un couloir et que la largeur de la porte ou du couloir est supérieure à celle du store-banne, vous pouvez ajuster l'angle d'inclinaison comme désiré dans une plage allant de 6 à 35° ; Autrement, l'angle d'inclinaison se situera dans la plage allant de 6 à 15°.

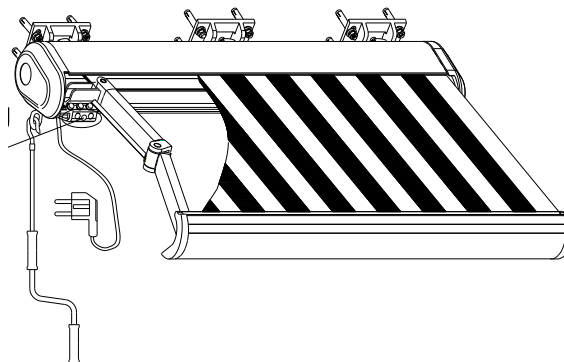



Si vous avez atteint l'angle d'inclinaison maximal, il est impossible de tourner l'anneau de treuil davantage. Ne tentez pas de le faire tourner davantage en forçant ! Si vous ne suivez pas ces consignes, le risque est d'endommager l'épaule équipée d'un angle d'inclinaison flexible et de rendre la garantie caduque.


Ne déployez pas le store-banne à plus d'1/4 de sa longueur de déploiement totale avant de procéder au réglage. Avec l'aide d'une deuxième personne qui soulève légèrement la barre de charge avant, le réglage se fait comme suit :

L'angle d'inclinaison se règle au niveau du mécanisme de réglage de chacun des bras articulés

Zone de réglage



 **La barre de charge avant doit toujours rester parfaitement horizontale.** Afin de vous assurer que les deux côtés sont parfaitement alignés horizontalement, nous vous recommandons d'utiliser un niveau à bulle.

 Mettez les protections en plastique sur les vis afin d'éviter la corrosion due aux conditions météorologiques. Conservez la télécommande dans un lieu protégé et sec.

Vous pouvez maintenant raccorder le câble moteur selon les prescriptions d'installation en vigueur.

Le raccordement électrique doit être réalisé impérativement par un professionnel agréé (électricien). L'installation doit toujours être réalisée hors tension.

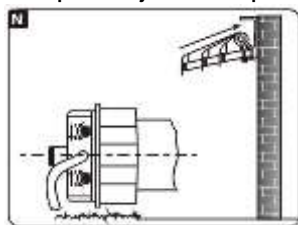
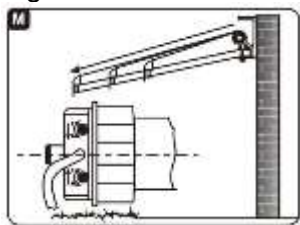
Réglage de fin de course

Le réglage d'usine garantit un réglage optimal du store-banne.

Si un ajustement s'avère néanmoins nécessaire, voici comment procéder :

Figure M : Fin de course haut : + pour agrandir la longueur de déploiement, - pour réduire la longueur de déploiement.

Figure N : Fin de course bas : +/- pour ajuster la position du store une fois remonté.



REMARQUE :

Veuillez attendre 30 minutes si le moteur ne démarre plus après de multiples mises en route et redémarrez-le ensuite. Une surcharge du moteur n'est pas souhaitable et peut raccourcir sa durée de vie.

Le raccordement électrique doit être réalisé impérativement par un professionnel agréé (électricien). L'installation doit toujours être réalisée hors tension (interrupteur et disjoncteur sur Off).

Maniement de la télécommande

REMARQUE : Il existe des limites définies par la loi pour la portée de transmission des ondes radio. La portée maximale est également limitée par des obstacles physiques.

- ◆ Merci de vérifier avant installation si la télécommande et le store-banne fonctionnent correctement.
- ◆ Assurez-vous que le support est positionné à un endroit répondant aux exigences de protection réglementaires (IP20) pour la télécommande.
- ◆ Ne l'installez pas sur des objets métalliques ou magnétiques afin d'éviter toute interférence.




Pile/Utilisation

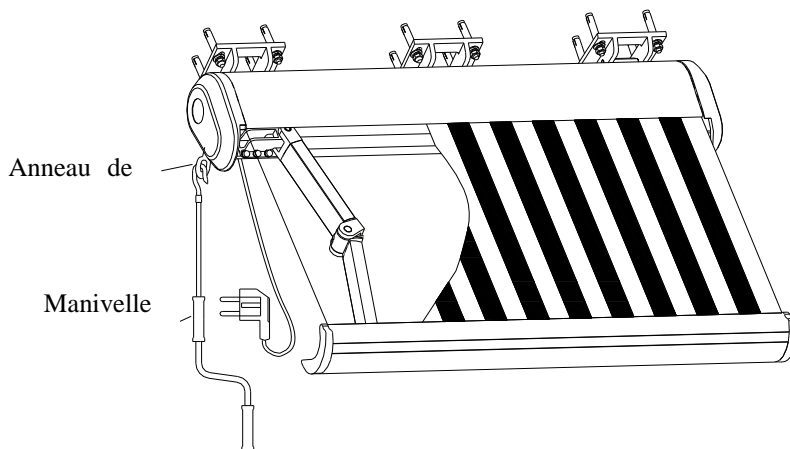
REMARQUE : Lors de l'insertion de la pile, veillez à ne pas déformer les contacts.

- ◆ Ouvrez le compartiment à pile. Insérez la pile en respectant la polarité et le marquage dans le compartiment.
- ◆ Si la télécommande ne fonctionne pas, merci de vérifier si la pile est correctement insérée et si besoin insérez-la à nouveau.

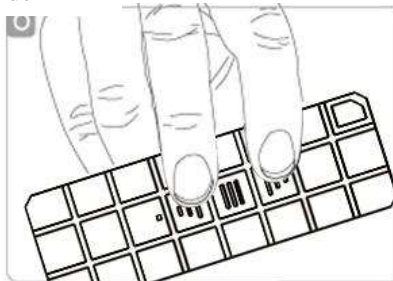
Sortir et rentrer le store-banne

Le store peut être sorti et rentré au moyen de la télécommande fournie.

- ◆ Appuyez sur la touche  « EXT » pour sortir le store. Le tube tourne vers le haut et le store se déploie.
- ◆ Appuyez sur la touche  « RET » pour rentrer le store. Le tube tourne vers le bas et le store se replie.
- ◆ Appuyez sur la touche  « STOP » pour arrêter le mouvement du store.



Télécommande









Rentrer le store-banne en cas de coupure de courant

- ◆ Vérifiez que la manivelle est insérée dans l'anneau de treuil. (cf. figure 8)
- ◆ Tournez la manivelle dans le sens des aiguilles d'une montre pour sortir le store.
- ◆ Tournez la manivelle dans le sens contraire des aiguilles d'une montre pour rentrer le store.



Pour éviter d'endommager la toile du store, il convient de l'enrouler toujours correctement.

-  **Le store-banne est conçu exclusivement pour protéger du soleil.** Il ne doit pas être utilisé en cas de vent fort, de pluie, de grêle ou de neige. Dans ce cas, le store-banne doit être rentré immédiatement.
-  **Ne jamais autoriser les enfants à jouer avec le store-banne.**
-  **Assurez-vous que la toile est bien tendue.** Si la toile n'est pas tendue une fois le store déployé, tournez dans le sens contraire des aiguilles d'une montre afin de tendre la toile à nouveau.
-  **Ne placez aucun objet ou partie de votre corps, les mains par exemple, sur le store-banne lorsque celui-ci sort ou rentre. Risque d'écrasement !**
-  Dès que la barre de charge avant touche le tube pendant l'enroulement du store, comme illustré ci-après, n'essayez pas de l'amener encore plus près, car cela pourrait endommager le produit.
-  **Retirez la télécommande après avoir sorti le store comme désiré et rangez-la hors de portée des enfants afin d'éviter qu'ils ne jouent avec le store-banne.**

Consignes générales concernant la toile du store

Les toiles de store-banne sont des produits de haute qualité. Malgré le niveau actuel de la technique et vu les contraintes liées au respect de l'environnement, la perfection a aussi ses limites. La survenue de certaines anomalies au niveau de la toile, qui font parfois l'objet de réclamations, est possible malgré nos méthodes de production et techniques de transformation avancées.

Ces phénomènes affectent en principe presque toutes les toiles de store-banne de manière plus ou moins importante. Ils ne réduisent cependant en rien la qualité des toiles.

Afin d'éviter tout désagrément, par souci d'information, nous attirons votre attention sur les caractéristiques suivantes :

- ◆ Des plis se forment lors de la confection et du pliage des toiles. Durant ce processus, en particulier pour des couleurs claires, des effets de surface peuvent apparaître (transferts de pigments) qui peuvent sembler plus foncés à contre-jour (comme des traces de salissure). Ces effets ne ternissent toutefois pas la qualité ou la performance du store-banne.
- ◆ Les effets de chaux sont des traces claires qui apparaissent lors de la fabrication de produits perfectionnés. Même le plus grand soin ne permet pas d'éviter totalement ce phénomène. C'est pourquoi ils ne peuvent pas faire l'objet d'une réclamation.
- ◆ Imperméabilité à la pluie : Les toiles de store en polyester qui servent de protection solaire ont subi un traitement déperlant et résistent à une averse de pluie faible et courte à une inclinaison minimale de 14°. Si la pluie est plus forte ou se prolonge, il convient de rentrer le store afin d'éviter des dommages. Les stores que l'on enroule alors qu'ils sont mouillés doivent être ressortis dès que possible afin de permettre à la toile de sécher.
- ◆ Les ondulations au niveau des coutures, des points de couture et des lés sont induites par les multiples couches de tissu et par les différentes forces d'enroulement agissant sur le tube. La tension ainsi générée au niveau du tissu peut provoquer des ondulations (par exemple des zones gaufrées ou à chevrons).
- ◆ Le fil n'a pas obligatoirement la même couleur que la partie de la toile où les points sont cousus.

Maintenance

Une maintenance régulière contribue non seulement à une meilleure longévité mais est aussi importante pour votre sécurité et celle des tiers.

- ◆ Contrôlez à intervalles réguliers si les équerres de fixation murales sont correctement fixées.
- ◆ Contrôlez le moteur tous les 6 mois. Si vous constatez des dommages, arrêtez d'utiliser le store-banne jusqu'à la réparation ou au remplacement du moteur.
- ◆ Contrôlez tous les 6 mois les vis et les écrous et resserrez-les s'ils sont desserrés ou lâches.
- ◆ Cessez immédiatement d'utiliser le store-banne si celui-ci est endommagé ou non correctement tendu.

Pour les réparations, merci de vous adresser à un atelier de réparation agréé.

Normalement, il n'est pas nécessaire de lubrifier les pièces mobiles du store-banne. Mais si cela devait s'avérer nécessaire, vous ne devez pas utiliser de lubrifiant à base de pétrole.

Fixez une paille sur la buse de pulvérisation. Lubrifiez généreusement la zone entre l'extrémité du tube d'enroulement et la cornière de bordure (axe d'articulation). Veillez à ne pas déborder par mégarde sur le matériau textile voisin en vaporisant.

Nettoyage

Au fil du temps, la poussière et la saleté s'accumulent au niveau du châssis. Un nettoyage régulier est donc nécessaire afin de préserver son apparence.

Appliquer sur le châssis un spray nettoyant doux ou un mélange eau/détergent et essuyer pour nettoyer.

Dans la plupart des cas, il ne sera pas nécessaire de lubrifier les pièces mobiles de votre store-banne.

La toile devra être nettoyée tous les 6 mois et remplacée tous les deux ans.

Utilisez toujours un savon naturel pour le nettoyage. L'eau utilisée devra être froide ou tiède. Laissez la toile sécher complètement. Pour le séchage, n'utilisez pas d'appareil chauffant, comme un sèche-cheveux par ex., laissez le store sécher à l'air libre.

Entreposage

Si vous n'utilisez pas le store-banne pendant une période prolongée, nous vous recommandons de retirer le store des équerres de fixation et de le ranger.

Attention ! Pour cette étape, au minimum trois adultes sont nécessaires.

- ◆ Assurez-vous que la toile est complètement sèche avant de ranger le store. L'entreposage d'une toile humide peut engendrer des taches et des détériorations.
- ◆ Rentrez entièrement le store-banne.
- ◆ Rassemblez les bras articulés en les entourant d'une corde afin qu'ils ne puissent pas se déployer involontairement. Cela peut causer des dommages et des blessures. Pour ce faire, vous pouvez également utiliser la bande de protection que vous avez retirée des bras articulés après l'achat.
- ◆ Démontez le store-banne en réalisant l'étape 6 de la notice d'installation en sens inverse.
- ◆ Entrepochez le store-banne dans un lieu sec et propre, hors de portée des enfants.

Démontage

Lorsque vous ne souhaitez plus utiliser le store-banne et souhaitez le mettre au rebut, vous devez le démonter au préalable.

Attention ! Pour cette étape, au minimum trois adultes sont nécessaires.

- ◆ Rentrez entièrement le store-banne avant de commencer le démontage. Attachez les bras articulés du store entre eux afin d'éviter un déploiement involontaire. Cela pourrait causer des dommages et des blessures. Pour ce faire, vous pouvez utiliser la bande de protection qui était fixée au store au moment de l'achat.
- ◆ Suivez la notice d'installation en sens inverse pour démonter le store-banne.

Attention ! Les consignes et directives de sécurité s'appliquent également au démontage.

La désinstallation électrique doit être réalisée impérativement par un professionnel agréé.

Dépannage

Défaut Cause Solution

Le store ne répond pas à la télécommande.

- Pas d'alimentation électrique.
- Le disjoncteur FI est sur « Off ».
- Contactez un professionnel.
- La tension est trop faible.
- Adressez-vous à un professionnel, afin de vérifier si la tension correspond aux exigences.
- La pile de la télécommande est déchargée.
- Remplacez la pile selon les instructions du chapitre « Pile/Utilisation ».

Le store ne répond pas à la télécommande alors que le signal du store est audible.

- Le store-banne est éteint ou le câble allant du 7 au connecteur du moteur n'est pas raccordé.
- Vérifiez les deux pivots et les vis.
- Le moteur a été arrêté à cause de la protection contre la surchauffe.
- Le moteur redémarre automatiquement au bout de 20 minutes environ.

La toile de store est détendue alors qu'elle est déployée.

- Les longueurs de déploiement maximales et minimales ne sont pas correctement réglées.

Élimination

REMARQUE IMPORTANTE

**Gültig nur für Deutschland
Valable uniquement en
Allemagne
Alleen geldig in Duitsland**

1. Collecte séparée des appareils usagés

Les appareils électriques et électroniques qui sont mis au rebut sont considérés comme des appareils usagés. Les propriétaires d'appareils usagés doivent les apporter dans un système de collecte séparée des déchets ménagers non triés. Notamment, les appareils usagés ne doivent pas être jetés avec les ordures ménagères, mais dans des filières de collecte et d'apport volontaire.

2. Piles / batteries et lampes

Les propriétaires d'appareils usagés doivent retirer des appareils usagés les piles et accus usagés qui ne sont pas enfermés dans l'appareil, tout comme les lampes qui peuvent être retirées sans dégradation de l'appareil usagé, en général avant de déposer l'appareil dans un point de collecte. Cela ne s'applique pas dans le cas où les appareils usagés vont subir une préparation pour réemploi impliquant un service public de gestion des déchets.

3. Possibilités de reprise des appareils usagés

Les propriétaires d'appareils usagés provenant de ménages privés peuvent déposer gratuitement ces appareils dans les points de collecte d'un service public de gestion des déchets ou dans les points de reprise mis en place par les fabricants ou distributeurs au sens de la loi ElektroG. Cette reprise peut se faire dans tous les magasins Globus Fachmärkte listés sur la page :

<https://www.globus-baumarkt.de/info/hilfe-kontakt/kontakt/> ou dans tout autre point de collecte proche de chez vous. Vous pouvez demander l'adresse des points de collecte compétents à votre mairie ou votre communauté de commune.

L'obligation de reprise concerne les magasins dont la superficie de vente dédiée aux appareils électriques et électroniques dépasse 400 m² ainsi que les magasins alimentaires dont la surface de vente totale dépasse 800 m² et qui proposent ou mettent sur le marché plusieurs fois dans l'année ou de façon permanente des appareils électriques et électroniques. Ceci vaut également pour la vente utilisant les moyens de communication à distance lorsque les surfaces d'entreposage/expédition pour les appareils électriques et électroniques totalisent au min. 400 m² ou les surfaces totales d'entreposage/expédition atteignent 800 m². Les opérateurs de vente à distance soumis à une obligation de reprise doivent assurer la reprise au moyen de possibilités de retour adaptées à une distance raisonnable des utilisateurs finaux.

La possibilité d'une reprise gratuite par le distributeur soumis à l'obligation de reprise d'un appareil usagé existe entre autres lorsqu'un appareil neuf du même type remplissant sensiblement les mêmes fonctions est vendu à un utilisateur final. Lorsqu'un appareil neuf est livré à un ménage privé, l'appareil usagé de même type peut également être restitué en retour gratuitement ; ceci vaut pour les opérateurs de vente utilisant les moyens de communication à distance pour les appareils des catégories 1, 2 ou 4 selon § 2 al.1 ElektroG, à savoir les « échangeurs thermiques », les « écrans » ou « gros appareils » (pour ces derniers, avec une dimension extérieure dépassant 50 centimètres). L'utilisateur doit lors de la conclusion du contrat de vente indiquer s'il souhaite bénéficier d'une telle reprise. Pour la reprise 1:1 des lampes, petits appareils et petits appareils des technologies de l'information et de la communication (catégories 3, 5 et 6), ainsi que pour la reprise 0:1, les entreprises de vente à distance doivent mettre à disposition des utilisateurs finaux des possibilités de reprise à distance raisonnable.

De plus, il existe la possibilité d'une reprise gratuite aux points de collecte du distributeur, sans condition d'achat d'un appareil neuf, pour les appareils usagés dont aucune des dimensions ne dépasse 25 centimètres et ce, dans la limite de 3 appareils usagés par type d'appareil.

4. Consigne en termes de protection des données

Les appareils usagés contiennent souvent des données personnelles sensibles. Ceci vaut en particulier pour les appareils des technologies de l'information et de la communication ou encore les ordinateurs et smartphones. Dans votre propre intérêt, souvenez-vous que l'utilisateur final est lui-même responsable de la suppression des données sur l'appareil usagé qu'il met au rebut.

5. Signification du symbole « poubelle barrée »



Le symbole de poubelle barrée que l'on trouve fréquemment sur les appareils électriques et électroniques indique que l'appareil, à la fin de sa durée de vie, devra être collecté séparément des déchets ménagers non triés. Une barre en dessous de la poubelle signifie que le produit a été mis en circulation après le 13 août 2005.

Numéro d'enregistrement WEEE

Nos sommes enregistrés en tant que distributeur et responsable de la mise sur le marché d'appareils électriques et électroniques au sein de la fondation Elektro-Altgeräte Register, Nordostpark 72, 90411 Nürnberg, sous le numéro d'enregistrement **DE 93585349**.

Globus Fachmärkte GmbH & Co. KG

Zeichenstraße 8

66333 Völklingen, Allemagne

www.globus-baumarkt.de

6. Consigne pour la prévention des déchets

Selon les dispositions de la directive 2008/98/UE sur les déchets et sa transposition dans les réglementations des pays membres de l'Union européenne, les mesures en faveur de la prévention des déchets ont en principe priorité sur les mesures concernant la gestion des déchets. Pour les appareils électriques et électroniques, sont considérées comme mesures en faveur de la prévention des déchets notamment la prolongation de leur durée de vie par la réparation des appareils défectueux et la vente d'occasion d'appareils usagés mais opérationnels en lieu et place de leur élimination avec les déchets. Pour d'autres informations, se référer au programme fédéral de prévention des déchets associant les différents Länder :

<https://www.bmu.de/publikation/abfallvermeidungsprogramm-des-bundes-unter-beteiligung-der-laender/>

7. Autres informations

Vous trouverez d'autres informations sur la législation allemande relative aux appareils électriques et électroniques en suivant ce lien :

<https://www.elektrogesetz.de/>

Informations sur la loi relative aux piles 2 - BattG2

Élimination des batteries et piles



La présence de ce symbole représentant une poubelle barrée sur une pile ou une batterie signifie qu'elle ne doit pas être jetée avec les ordures ménagères en fin de vie. Si la pile contient du mercure (Hg), du cadmium (Cd) ou du plomb (Pb), vous trouverez le symbole chimique correspondant sous la poubelle barrée. Vous avez pour obligation légale de rapporter les piles et les batteries usagées après utilisation. Vous pouvez les déposer gratuitement dans les commerces ou dans un point de collecte de votre localité. Vous pouvez demander l'adresse des points de collecte compétents à votre mairie ou votre communauté de commune.

Les piles peuvent contenir des matériaux néfastes pour l'environnement et pour la santé humaine. Faites preuve d'une grande prudence lorsque vous manipulez des piles contenant du lithium en raison des risques particuliers qu'elles présentent. Le tri et la valorisation des piles et des batteries usagées permettent d'éviter

qu'elles aient des répercussions négatives sur l'environnement et sur la santé humaine.

Veuillez autant que faire se peut éviter d'accumuler des piles usagées, par exemple en préférant les piles d'une longue durée de vie ou les piles rechargeables. Veuillez éviter de laisser les piles usagées ou les appareils électriques et électroniques usagés contenant une batterie en plein air par négligence. Vérifiez s'il est possible de réutiliser une pile plutôt que de la jeter, par exemple en la faisant reconditionner ou en la faisant réparer.

Pour plus d'informations sur la législation relative aux piles, allez sur : www.batteriegesetz.de.

AVERTISSEMENTS

- Ne jamais mettre le feu à des batteries ou piles



RISQUE D'EXPLOSION

- Ne jamais ouvrir, court-circuiter ou endommager les batteries ou piles, car elles peuvent causer des blessures.

Par la présente, Globus Fachmärkte GmbH & Co. KG déclare que le type d'équipement radio E6100 5x3m/ E6100 4x3m est conforme à la directive 2014/53/EU. Le texte complet de la déclaration de conformité UE est disponible à l'adresse internet suivante :

www.globus-baumarkt.de/artikeldokumente

Vous trouverez la déclaration des performances qui s'y rapporte d'après le règlement européen n° 305/2011 établissant des conditions harmonisées de commercialisation pour les produits de construction sur :

www.globus-baumarkt.de/artikeldokumente

Globus Fachmärkte GmbH & Co. KG
Zechenstr. 8
66333 Völklingen



BEDIENINGSHANDLEIDING

Elektrisch cassettezonnescerm

Model: E6100

EAN: 2077817015532, 2077817015518



Let op!

Lees deze gebruiksaanwijzing voor de montage en het gebruik van het product door. Bewaar de handleiding op een veilige plaats voor toekomstig gebruik.

Geachte klant,

Voor uw eigen veiligheid en die van derden, vragen wij u onderstaande informatie in acht te nemen en de veiligheidsinstructies op te volgen.

Maak uzelf vertrouwd met het product voor montage en gebruik. Vergewis u ervan dat alle onderdelen die op de onderstaande paklijst staan bij de levering zijn inbegrepen en in goede staat verkeren. Indien er onderdelen ontbreken of beschadigd zijn, verzoeken wij u het zonnescerm niet te installeren, maar contact op te nemen met uw dealer.

Technische gegevens:


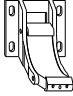




- ◆ Afmetingen: 4 x 3 m of 5 x 3 m
- ◆ Opmerking: 4 m x 3 m betekent dat het zonnescerm 4 meter breed is en tot 3 meter kan worden uitgerold; voor 5 m x 3 m geldt dit analoog.
- ◆ Stroomvoorzorging: 230 VAC, 50 Hz
- ◆ Vermogen: 205 W

Onderdelen	IP-code
Zonnescerm	IP44

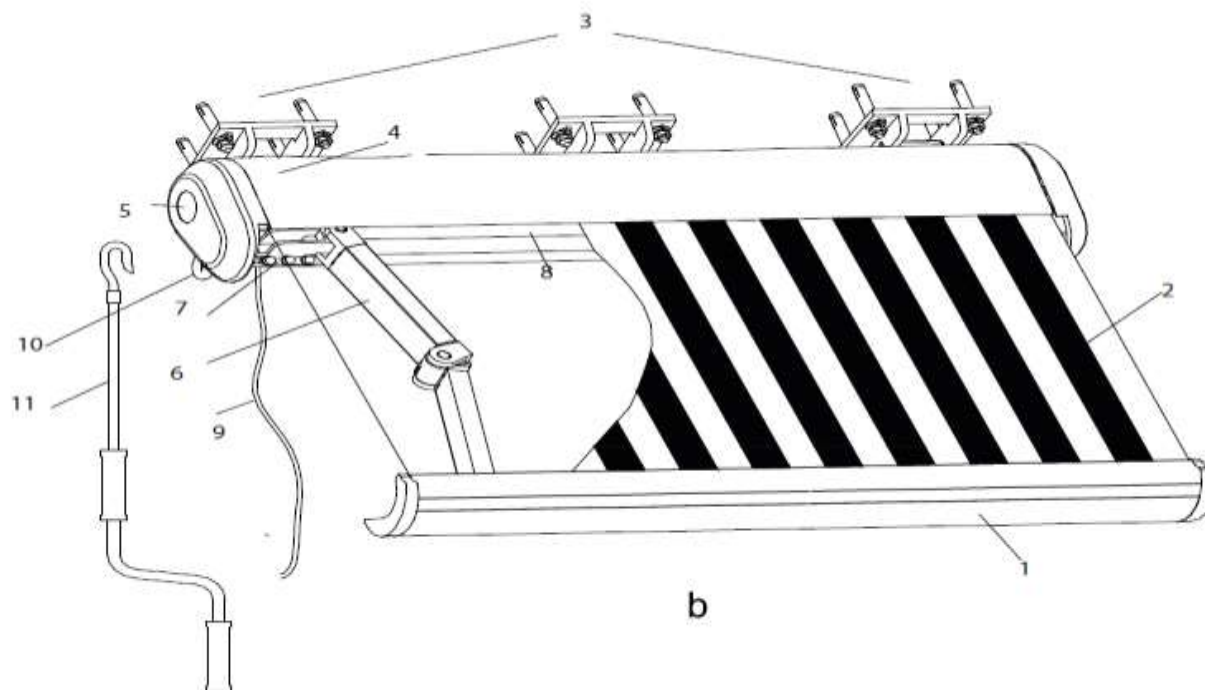
- ◆ Frequentie zender: 433,92 MHz
- ◆ Batterijen zender: 1 x CR 2430
- ◆ Bereik zender: 30 meter (zonder obstakels)

Paklijst

Ongeacht welk model zonnescerm van de E6100-serie u hebt gekocht, moet het pakket de volgende onderdelen bevatten:

ONDERDELENLIJST	AFBEELDING	AANTAL
Zonnescermeenheid		1
Beugel met zeskantbout en borgmoer		3 stuks
Afstandsbediening		1
Motorafsteller		1
Slingerstang		1
Bedieningshandleiding		1

Beschrijving



1	Voorzijde cassette	5	Zijafdekking	9	Aansluitkabel
2	Zonneschermdoek	6	Knikarm	10	Haak
3	Beugel	7	Armhouder	11	Slingerstang
4	Bovenafdekking	8	Doekas		

Belangrijke veiligheidsvoorschriften!

WAARSCHUWING – VOOR VEILIGHEID VAN PERSONEN IS HET BELANGRIJK DEZE INSTRUCTIES OP TE VOLGEN. BEWAAR DEZE INSTRUCTIES ZORGVULDIG.

Verklaring der symbolen



Met deze gevarendriehoek worden gevaren aangeduid die tot de dood of ernstig letsel kunnen leiden, of die belangrijk zijn voor de werking van het zonnescherm.



Met dit symbool worden belangrijke instructies aangeduid.

Vorbereiding

Neem het zonnescperm voorzichtig uit de doos. Verwijder de beschermstukken van piepschuim van het zonnescperm. Verwijder alle plastic zakken en beschermende stukken van het zonnescperm. Leg het zonnescperm voorzichtig aan de kant om krassen, beschadiging en vervuiling tijdens de montage te voorkomen. Controleer het aantal onderdelen in de verpakking. Bij vragen over de paklijst, de kwaliteit of de beschikbaarheid van reserveonderdelen of andere vragen, kunt u contact opnemen met de Globus vakhandelaar.



Houd er rekening mee dat het zonnescperm tijdens het uitpakken onverwacht kan uitschuiven.

Benodigd gereedschap voor de montage:

- | | |
|--------------------------|------------------|
| ✓ Boormachine | ✓ Meetlint |
| ✓ Waterpas | ✓ Krijt of stift |
| ✓ Inbussleutel | ✓ Rubber hamer |
| ✓ Minimaal 2 trapladders | |

Montage

Gebruik voor de verankering uitsluitend bevestigingsmaterialen met een bouwtechnische of Europese technische goedkeuring (ETA)! Voor alle bevestigingsondergronden (bijv. hout, metaal, geïsoleerd metselwerk, enz.) moet een vakman in bevestigingstechniek worden geraadpleegd. Controleer alvorens met de montage te beginnen de draagkracht van het montage-oppervlak en tref zo nodig passende maatregelen voor een stabiele bevestiging van de steunen.



Montagehoogte

Het zonnescperm moet op een minimale hoogte van 2,5 m aan een muur van gewapend beton worden geïnstalleerd. Raadpleeg een vakman als u niet zeker bent.



Zorg ervoor dat de muur egaal is, zodat de beugels er goed op aansluiten.



WAARSCHUWING! Voor het verplaatsen en monteren van het zonnescperm zijn drie gezonde volwassenen vereist.



Om de montage vlot en veilig te laten verlopen, dient u vooraf goed te overwegen hoe u het zonnescperm aan de muur wilt bevestigen.

Stap 1: Montageplaats kiezen

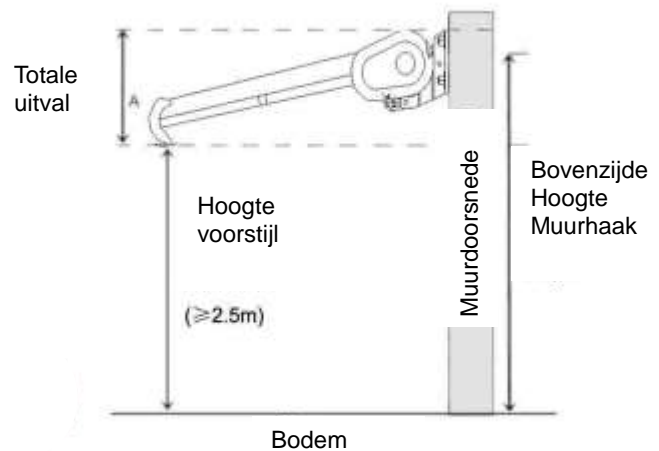
Houd tevens rekening met de uitvalhoogte wanneer u beslist waar u het scherm wilt installeren. De uitvalhoek kan ook na montage nog worden gewijzigd. De ideale uitvalhoek is echter in de fabriek ingesteld en mag slechts marginaal worden gewijzigd.

Het geschatte totale uitvalbereik van het zonnescperm verschilt per model. Wij bevelen een minimale hoogte van 2,5 m voor de voorlijst aan, wanneer het zonnescperm volledig is uitgerold.

Wilt u het zonnescperm boven een balkondeur aanbrengen, dat moet de afstand tot het deurkozijn minstens 20 cm bedragen, zodat er voldoende ruimte boven het kozijn beschikbaar is.

De geschatte totale uitval van het zonnescperm hangt af van de hoogte van de onderzijde.

Houd tevens rekening met de uitvalhoogte wanneer u beslist waar u het scherm wilt installeren. De voorlijst van het zonneschermbreedte dient zich op een hoogte van 2,5 m tot 4 m te bevinden.



Stap 2: Boorgaten markeren

Nadat u de montagepositie hebt gekozen, kunt u de boorgaten voor de beugels markeren. Trek een horizontale lijn ter hoogte van de gewenste montagepositie. Gebruik hiervoor een lang meetlint, een waterpas en een krijtje.

We hebben reeds aangegeven waar en op welke breedte de beugels moeten worden aangebracht. Meet de breedte tussen de beugels en teken deze af op de lijn op uw muur/plafond.

Markeer de corresponderende plaatsen op de muur door een stift door de onderste gaten van de beugels te steken.

Breedte van het zonneschermbreedte	4 m of 5 m
Beugel	3 stuks

Stap 3: Gaten boren

Boor gaten op de gemarkeerde plaatsen, afhankelijk van het bevestigingsmateriaal.

Neem daarbij de gebruiksaanwijzing van de fabrikant van de bevestigingsmaterialen strikt in acht.

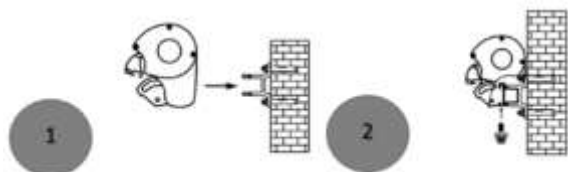
Monteer nu alle beugels volgens de aanwijzingen op de bevestigingsondergrond.

Vergewis u ervan dat de beugels deugdelijk aan de muur zijn geschroefd, zodat deze in geen geval uit de muur worden getrokken wanneer u het zonneschermbreedte erop aanbrengt.

Stap 4: Zonneschermbreedte aanbrengen

Nadat alle beugels goed zijn aangebracht, kunt u het zonneschermbreedte bevestigen. Voor het installeren van het zonneschermbreedte zijn 3 ladders vereist. Zorg ervoor dat de ladders stevig op de ondergrond staan, zodat deze niet kunnen omvallen. Gebruik uitsluitend ladders die geschikt zijn voor dit soort montagewerkzaamheden.

Plaats het zonneschermbreedte in de beugels zoals afgebeeld in onderstaande tekening. Breng vervolgens direct de borgbout aan en zet deze vast met een borgmoer. Beugels voor muurmontage:



Plaats het zonnescerm in de beugels zoals getoond in afbeelding 1. Bevestig het zonnescerm met de meegeleverde borgbouten (2) en trek deze goed aan.



Als de borgplaat zich niet gemakkelijk in de muurbeugels laat schuiven, draai dan de bouten van de muurbeugels iets los en probeer opnieuw. Beweeg het zonnescerm enigszins heen en weer, tot de borgplaat in de juiste positie schuift. Plaats vervolgens onmiddellijk de borgbouten aan de voorzijde van de muurbeugels en draai de bouten vast met een 5 mm inbussleutel. Vergewis u ervan dat de borgbouten voldoende strak aan de muurbeugels zijn aangedraaid.



Zodra het zonnescerm goed is gemonteerd en beveiligd, moet u de beschermende band om de knikarm van het zonnescerm verwijderen, aangezien dit anders niet kan worden geopend. Bewaar deze beschermende band. U kunt deze later gebruiken als u het scherm wilt opslaan.

Let op: Een verkeerd geïnstalleerd en gemonteerd zonnescerm vormt een groot gevaar. Wij raden aan, de montage door gekwalificeerd vakpersoneel te laten uitvoeren.

Gebruik

Hellingshoek instellen

Het zonnescerm wordt afgeleverd met een optimaal ingestelde hellingshoek. Om het zonnescerm normaal te kunnen gebruiken, dient u tijdens het instellen van het product aandacht te besteden aan het volgende:

- ◆ Als u het product aan een muur of raam monteert, kunt u de hellingshoek naar wens aanpassen binnen een bereik van 6 - 15 graden.
- ◆ Als u het product boven een deur of gangpad monteert en de deur of het gangpad breder is dan het scherm, kunt u de hellingshoek naar wens aanpassen binnen een bereik van 6 - 35 graden; zo niet, dan ligt de verstelbare hellingshoek in het gebied tussen 6 - 15 graden.

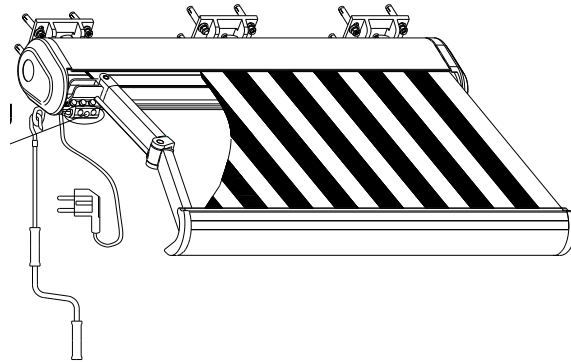


Na het bereiken van de hoogst mogelijke hellingshoek kan de lus niet verder worden gedraaid. Forceer deze niet! Het niet opvolgen van deze instructie kan leiden tot beschadiging van de met instelbare hellingshoek voorziene schouder, waarbij de garantie komt te vervallen.

Rol het zonnescerm niet verder uit dan 1/4 van de totale uitvallengte voordat u deze instelling uitvoert. Met behulp van een tweede persoon die de voorlijst iets opheft, kan de hellingshoek als volgt worden ingesteld:

De hellingshoek kan aan alle knikarmen binnen het instelbereik worden ingesteld

Instel-
bereik



De voorlijst moet altijd horizontaal zijn. Om ervoor te zorgen dat beide zijden volledig horizontaal zijn, bevelen wij aan een waterpas te gebruiken.



Plaats de plastic kapjes over de bouten om deze tegen weerscorrosie te beschermen. Bewaar de afstandsbediening op een veilige en droge plaats.

Nu kan de motorkabel worden volgens de desbetreffende installatievoorschriften worden aangesloten.

De elektrische aansluiting mag alleen door gekwalificeerd vakpersoneel (elektriciens) worden uitgevoerd. De montage moet altijd spanningsvrij worden uitgevoerd.

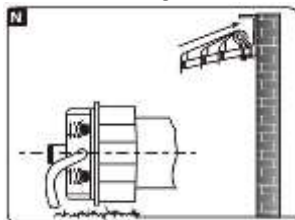
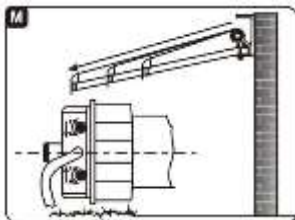
Instelling limietschakelaar

Het zonnescerm is door de fabriek optimaal ingesteld.

Mocht het toch nodig zijn om aanpassingen te maken, ga dan als volgt te werk:

Afbeelding M: Bovenste schakelaar richting + om de uitvallengte te verhogen, richting - om de uitvallengte te verlagen.

Afbeelding N: Onderste schakelaar richting +/- om het optimale inrolpunt in te stellen.



OPMERKING:

Wil de motor na herhaaldelijk inschakelen niet starten, wacht dan 30 minuten en probeer dan opnieuw. Overbelasting is schadelijk voor de motor en kan diens levensduur verkorten.

De elektrische aansluiting mag alleen door gekwalificeerd vakpersoneel (elektriciens) worden uitgevoerd. De montage moet altijd spanningsvrij worden uitgevoerd (schakelaar en zekering uit).

Gebruik van de afstandsbediening

OPMERKING: Het zendbereik van radiogolven is aan wettelijke grenzen gebonden. Het maximale bereik wordt bovendien door fysieke obstakels begrensd.

- ◆ Controleer voor de montage of de afstandsbediening en het zonnescherm goed werken.
- ◆ Zorg ervoor dat de houder zich op een plaats bevindt waar een geschikte beschermingsinrichting (IP20) voor de afstandsbediening kan worden ingebouwd.
- ◆ Monteer deze niet op metalen of magnetische voorwerpen, om interferenties te vermijden.




Batterij/gebruik

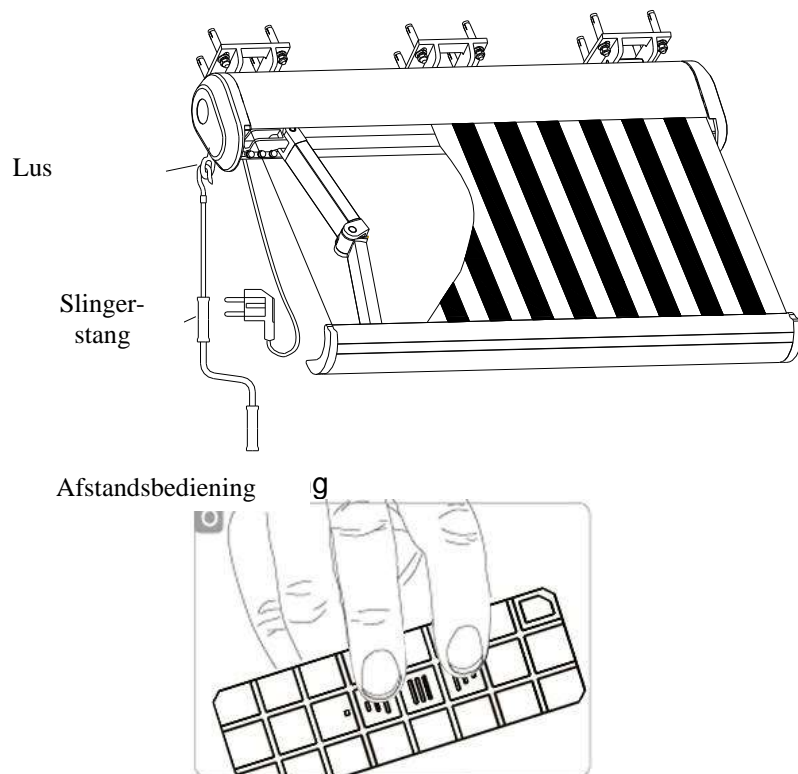
OPMERKING: Let er bij het plaatsen van de batterij op dat de contacten niet verbogen zijn.

- ◆ Open het batterijcompartiment. Plaats de batterij volgens de polariteit en de aanduiding in het batterijcompartiment.
- ◆ Als de afstandsbediening niet werkt, controleer dan of de batterijen correct zijn ingelegd en leg deze indien nodig opnieuw in.

Zonnescherm uit- en inrollen

Het zonnescherm kan met behulp van de meegeleverde afstandsbediening worden uit- en ingerold.

- ◆ Druk op de knop 'Uitrollen'  'EXT' om het zonnescherm uit te rollen. De rol beweegt omhoog en het zonnescherm wordt uitgerold.
- ◆ Druk op de knop 'Inrollen'  'RET' om het zonnescherm in te rollen. De rol beweegt omlaag en het zonnescherm wordt ingerold.
- ◆ Druk op de knop  'STOP' om het uit- of inrollen van het zonnescherm te stoppen.



Zonnescherm bij stroomuitval / inrollen

- ◆ Controleer de slingerstang aan de lus. (zie tekening 8)
- ◆ Draai de slingerstang rechtsonder om het zonnescherm uit te rollen.

- ◆ Draai de slingerstang linksom om het zonnescerm in te rollen.



Om schade aan de stof te voorkomen, moet het zonnescerm altijd met zorg worden opgerold.



Het zonnescerm is uitsluitend ontworpen als zonwering. Het mag niet worden gebruikt bij sterke wind, regen, hagel of sneeuw. Bij dergelijke omstandigheden moet het zonnescerm direct worden ingerold.



Laat kinderen nooit met het zonnescerm spelen.



Zorg ervoor dat het doek goed gespannen is. Is het doek tijdens na het uitrollen niet gespannen, draai dan linksom om tot het doek weer strak staat.



Plaats geen voorwerpen of lichaamsdelen, bijv. handen, op het zonnescerm tijdens het in- en uitrollen. Kneusgevaar!



Het scherm is afdoende opgerold wanneer de voorlijst de rol raakt, zoals weergegeven in onderstaande afbeelding. Probeer deze niet nog dichter naar elkaar te brengen, aangezien dit schade aan het product kan berokkenen.



Verwijder de afstandsbediening nadat u het zonnescerm naar wens hebt ingesteld en bewaar deze buiten het bereik van kinderen om te voorkomen dat deze met het scherm spelen.

Algemene informatie over het zonnescermdoek

Zonnescermdoek is een kwalitatief hoogwaardig product. Evenwel zijn er zelfs met de huidige stand der techniek en wegens eisen inzake milieubescherming zekere grenzen aan perfectie. Ondanks de geavanceerde productiemethoden en verwerkingstechnieken kunnen bepaalde afwijkingen in het doek optreden, die soms aanleiding tot klachten geven.

Het gaat om verschijnselen die in verschillende mate in vrijwel alle zonnescermdoeken voorkomen. Zij verminderen echter geenszins de kwaliteit van het doek.

Om ergernis te voorkomen, maken wij u ten behoeve van consumenteninformatie uitdrukkelijk attent op de volgende kenmerken:

- ◆ Kreukels ontstaan tijdens de fabricage en bij het vouwen van het zonnescermdoek. Tijdens het productieproces kunnen, vooral bij lichtere kleuren, oppervlakte-effecten in de vouwen optreden (pigmentverschuivingen) waardoor deze tegen een lichte achtergrond donkerder lijken (als vuilstrepen). Deze hebben geen invloed op de waarde en de bruikbaarheid van het zonnescerm.
- ◆ Krijtstrepen zijn lichte strepen die ontstaan bij de verwerking van veredelde producten. Deze kunnen ook bij de grootste zorg niet volledig worden vermeden. Ze vormen dan ook geen reden tot klachten.
- ◆ Regendichtheid: Zonnescermdoek uit acryl en polyester is geïmpregneerd met waterafstotende stoffen en is bij een minimale helling van 14 graden bestand tegen lichte, kortdurende regen. Bij sterkere of langdurige regen moet het zonnescerm worden opgerold om schade te vermijden. Zonnescermen die nat worden opgerold moeten zo snel mogelijk weer worden uitgerold om te drogen.
- ◆ Rimpels in naden, naaisteken en stofbanen worden veroorzaakt door de gelaagdheid van de stof en de wikkeldrachten die op de rolbuis werken. De spanningen die daarbij in de stof

ontstaan, kunnen rimpels veroorzaken (bijv. wafel- of visgraatpatroon).

- ◆ Het naaigaren hoeft niet van dezelfde kleur te zijn als het deel van het doek waarin zich de naad bevindt.

Onderhoud

Regelmatig onderhoud draagt niet alleen bij tot een langere levensduur, maar is ook belangrijk voor uw eigen veiligheid en die van anderen.

- ◆ Controleer regelmatig of de muurbeugels nog goed vast zitten.
- ◆ Controleer de aandrijving elke 6 maanden. Als u schade constateert, moet u stoppen met het gebruik van het zonnescerm totdat de aandrijving is gerepareerd of vervangen.
- ◆ Controleer elke 6 maanden de bouten en moeren en draai deze vast als ze los zitten.
- ◆ Stop onmiddellijk met het gebruik van het zonnescerm als het beschadigd is of niet goed kan worden uitgerold.

Neem voor reparaties contact op met een geautoriseerde reparatiewerkplaats.

Normaal gesproken is het niet nodig om de bewegende delen van het zonnescerm te smeren. Mocht dit echter ooit nodig zijn, gebruik dan geen smeermiddelen op petroleumbasis.

Bevestig een rietje aan de spuitbus. Smeer het gebied tussen het uiteinde van de rolbuis en de afsluitbeugel (knikpen) rijkelijk. Pas op dat u niet per ongeluk op nabijgelegen textiel spuit.

Reiniging

Na verloop van tijd zal er zich stof en vuil op het frame verzamelen. Regelmatige reiniging is daarom nodig om een schoon uiterlijk te behouden.

Reinig het frame met een milde reinigingsspray of een mengsel van water/afwasmiddel en veeg het schoon. Meestal is het niet nodig om de bewegende onderdelen van uw zonnescerm te smeren.

Het doek moet iedere 6 maanden worden gereinigd en om de twee jaar worden vervangen.

Gebruik voor het reinigen altijd een natuurlijke zeep. Het gebruikte water moet koud tot lauwwarm zijn. Laat het doek volledig drogen. Gebruik voor het drogen geen verwarmingstoestellen, zoals bijv. een haardroger, maar laat het zonnescerm aan de lucht drogen.

Opslag

Wanneer u het zonnescerm voor langere tijd niet wenst te gebruiken, bevelen wij aan het zonnescerm uit de beugels te nemen en op te slaan.

Let op! Voor deze stap zijn minimaal drie volwassenen nodig.

- ◆ Vergewis u ervan dat het doek compleet droog is voordat u het zonnescerm opslaat. Opslag van een vochtig doek kan vlekken en schade veroorzaken.
- ◆ Rol het zonnescerm volledig in.
- ◆ Bind de armen van het scherm samen met een touw, zodat het scherm niet onbedoeld kan ontvouwen. Dit kan schade en letsel veroorzaken. Voor dit doel kunt u ook de beschermingsband gebruiken die u na aankoop van het product van de armen hebt verwijderd.
- ◆ Demonteer het zonnescerm door bovenstaande stap 6 van de montage-instructies in

omgekeerde volgorde uit te voeren.

- ◆ Bewaar het zonnescerm op een droge en veilige plaats, buiten bereik van kinderen.

Demontage

Als u het zonnescerm niet langer wilt gebruiken of u het scherm wilt verwijderen, dan dient u het eerst te demonteren.

Let op! Voor deze stap zijn minimaal drie volwassenen nodig.

- ◆ Rol het zonnescerm volledig in, voordat u met de demontage begint. Bind de knikarmen van het zonnescerm samen, zodat het niet onbedoeld zal openklappen. Dit zou schade en letsel kunnen veroorzaken. Hiervoor kunt u de beschermende band gebruiken die bij aankoop aan het zonnescerm bevestigd was.
- ◆ Volg de montagehandleiding in omgekeerde volgorde om het zonnescerm te demonteren.

Let op! Ook bij de demontage moeten de veiligheidsvoorschriften en -aanwijzingen in acht worden genomen.

De elektrische demontage mag alleen door gekwalificeerd vakpersoneel worden uitgevoerd.

Probleemoplossing

Storing Oorzaak Oplossing

Het zonnescerm reageert niet op de afstandsbediening.

- Geen voeding.
- De FI-schakelaar staat op 'Uit'.
- Neem contact op met een vakman.
- Te lage spanning.
- Laat een vakman controleren of de spanning aan de vereisten voldoet.
- De batterij van de afstandsbediening is leeg.
- Vervang de batterij volgens de instructies in het hoofdstuk "Batterij/Gebruik".

Het zonnescerm reageert niet op de afstandsbediening, alhoewel het signaal van het zonnescerm hoorbaar is.

- Het zonnescerm is uitgeschakeld, of de kabel van 7 naar de pen van de motor is niet aangesloten.
- Controleer beide draaipennen en de schroeven.
- De motor is uitgeschakeld wegens oververhitting.
- De motor wordt na ongeveer 20 minuten automatisch weer in bedrijf gezet.

De stofbanen van het zonnescerm hangen slap, alhoewel ze uitgerold zijn.

- Foutief ingestelde maximale en minimale uitrollengte.

BELANGRIJKE OPMERKING

**Gültig nur für Deutschland
Valable uniquement en Allemagne
Alleen geldig in Duitsland**

Informatie over de Wet elektrische en elektronische apparatuur 3 - ElektroG3

1. Gescheiden inzameling van AEEA-afval

Elektrische en elektronische apparatuur die afval is geworden, wordt AEEA-afval genoemd. Eigenaren van AEEA-afval moeten dit gescheiden van ongesorteerd stedelijk afval verwijderen. AEEA-afval hoort niet bij het huishoudelijk afval, maar moet via speciale inzamelings- en inleveringssystemen worden afgevoerd.

2. Batterijen, accu's en lampen

In de regel moeten bezitters van AEEA-afval afgedankte batterijen en accu's die niet in de AEEA zelf zijn geïntegreerd, alsook lampen die zonder moeite uit de AEEA kunnen worden verwijderd, van het AEEA-afval scheiden alvorens de apparatuur bij een inzamelpunt in te leveren. Dit geldt niet indien de AEEA wordt voorbereid voor hergebruik met medewerking van een openbare afvalbeheersinstantie.

3. Opties voor het inleveren van AEEA-afval

Bezitters van AEEA uit particuliere huishoudens kunnen deze kosteloos inleveren bij de inzamelingspunten van de openbare instanties voor afvalbeheer of bij de door de fabrikanten of distributeurs opgezette terugnamepunten, zoals bedoeld in de ElektroG. De terugname vindt plaats bij alle stationaire Globus-winkels, die op internet te vinden zijn op: <https://www.globus-baumarkt.de/info/hilfe-kontakt/kontakt/> of bij een ander inzamelpunt in uw omgeving. Adressen van geschikte inzamelingspunten kunt u opvragen bij uw stads- of gemeentebestuur.

De terugnameplicht geldt voor winkels voor elektrische en elektronische apparatuur met een verkoopoppervlakte van ten minste 400 m² en voor levensmiddelenwinkels met een totale verkoopoppervlakte van ten minste 800 m² wanneer deze meerdere keren per jaar of permanent elektrische en elektronische apparatuur aanbieden en op de markt brengen. Dit geldt ook voor verkoop via telecommunicatiekanalen, indien de opslag- en verzendingsruimten voor EEA ten minste 400 m² of de totale opslag- en verzendingsruimten ten minste 800 m² bedraagt. Verkopers op afstand die verplicht zijn elektrische en elektronische apparatuur terug te nemen, zorgen in principe voor terugname door geschikte terugnamefaciliteiten op een redelijke afstand van de respectieve eindgebruiker ter beschikking te stellen.

Een afgedankt apparaat kan eveneens kosteloos worden teruggegeven aan distributeurs die tot terugname verplicht zijn, onder meer wanneer deze een nieuw apparaat aan een eindgebruiker afleveren dat in wezen dezelfde functies als het afgedankte apparaat vervult. Wanneer een nieuw apparaat aan een particulier huishouden wordt geleverd, kan het soortgelijke afgedankte apparaat

ook daar kosteloos ter inzameling worden afgegeven; dit geldt in geval van verkoop via telecommunicatiekanalen voor apparaten van de categorieën 1, 2 of 4 overeenkomstig artikel 2, lid 1, ElektroG, namelijk “warmte- of koude-uitwisselende apparatuur”, “beeldschermapparatuur” of “grote apparaten” (deze laatste met ten minste één buitenafmeting van meer dan 50 centimeter). Eindgebruikers worden bij het sluiten van een koopovereenkomst gevraagd naar hun voornemen om dergelijke apparatuur terug te geven. Voor 1:1-terugname van lampen, kleine apparaten en kleine ITC-apparatuur (categorieën 3, 5 en 6) en 0:1-terugname moeten postorderbedrijven ervoor zorgen dat inleveringsfaciliteiten op een redelijke afstand van de eindgebruiker beschikbaar zijn. Bovendien bestaat de mogelijkheid van gratis inlevering bij inzamelpunten van de distributeurs, onafhankelijk van de aankoop van een nieuw apparaat, voor afgedankte apparaten waarvan geen enkele buitenmaat de 25 centimeter overschrijdt, beperkt tot drie afgedankte apparaten per soort apparaat.

4. Kennisgeving inzake gegevensbescherming

Afgedankte apparatuur bevat vaak gevoelige persoonsgegevens. Dit geldt met name voor informatie- en telecommunicatieapparatuur zoals computers en smartphones. In uw eigen belang wijzen wij u erop dat de eindgebruiker verantwoordelijk is voor het wissen van de gegevens op de te verwijderen afgedankte apparaten.

5. Betekenis van het symbool “doorgestreepte afvalbak”



Het symbool van een doorgestreepte afvalbak dat regelmatig op elektrische en elektronische apparatuur wordt afgebeeld, geeft aan dat de betrokken apparatuur aan het einde van de levensduur gescheiden van ongesorteerd stedelijk afval moet worden ingezameld. Een balk onder de afvalbak betekent dat het product na 13 augustus 2005 in het verkeer is gebracht.

WEEE-registratienummer

Wij zijn geregistreerd als handelaar en distributeur van elektrische en elektronische apparatuur bij de Stiftung Elektro-Altgeräte Register, Nordostpark 72, 90411 Neurenberg, Duitsland, met registratienummer **DE 93585349**.

Globus Fachmaerkte GmbH & Co. KG
Zechenstraße 8
66333 Völklingen
www.globus-baumarkt.de

6. Nota over afvalpreventie

Volgens de bepalingen van Richtlijn 2008/98/EU betreffende afvalstoffen en de omzetting daarvan in de wetgeving van de lidstaten van de Europese Unie hebben maatregelen voor afvalpreventie in het algemeen voorrang op maatregelen voor afvalbeheer. In het geval van elektrische en elektronische apparatuur omvatten afvalpreventiemaatregelen met name het verlengen van de levensduur van de apparatuur door defecte apparatuur te repareren en functionerende gebruikte apparatuur te verkopen in plaats van deze voor verwijdering aan te bieden. Verdere informatie is te vinden in het federale programma ter voorkoming van afval, waaraan de deelstaten deelnemen: <https://www.bmu.de/publikation/abfallvermeidungsprogramm-des-bundes-unter-beteiligung-der-laender/>

7. Nadere informatie

Nadere informatie over de Wet elektrische en elektronische apparatuur is te vinden op:
<https://www.elektrogesetz.de/>

Informatie over de Batterijwet 2 - BattG2

Verwijdering van (oplaadbare) batterijen



Het symbool van de doorgestreepte verrijdbare afvalbak op (oplaadbare) batterijen betekent dat deze aan het einde van hun levensduur niet met het huisvuil mogen worden weggegooid. Op (oplaadbare) batterijen die kwik (Hg), cadmium (Cd) of lood (Pb) bevatten, staat het betreffende chemische symbool onder het symbool van de doorgestreepte vuilnisbak. U bent wettelijk verplicht om oude batterijen na gebruik in te leveren. Dit kan gratis bij een winkel of een ander inzamelpunt bij u in de buurt. Adressen van geschikte inzamelpunten kunt u opvragen bij uw stads- of gemeentebestuur.

Batterijen kunnen stoffen bevatten die schadelijk zijn voor het milieu en de menselijke gezondheid. Bijzondere voorzichtigheid is geboden bij het omgaan met lithiumhoudende batterijen, vanwege de speciale risico's die daaraan verbonden zijn. De gescheiden inzameling en recycling van oude (oplaadbare) batterijen is bedoeld om negatieve effecten op het milieu en de menselijke gezondheid te voorkomen.

Vermijd zoveel mogelijk afval van oude batterijen, door bijvoorbeeld de voorkeur te geven aan batterijen met een langere levensduur of oplaadbare batterijen. Vermijd vervuiling van openbare ruimten door geen batterijen of batterijhoudende elektrische en elektronische apparaten achter te laten. Onderzoek manieren om een batterij te recyclen in plaats van deze weg te gooien, zoals het reviseren of repareren van de batterij.

Meer informatie over het Duitse Batteriegesetz (Batterijwet) is ook te vinden op internet onder www.batteriegesetz.de.

WAARSCHUWINGEN

- Batterijen en accu's nooit in brand steken



EXPLOSIEGEVAAR

- Batterijen nooit openen, kortsluiten of beschadigen, aangezien dit tot verwondingen kan leiden

Hierbij verklaart Globus Fachmärkte GmbH & Co. KG dat het radiosysteem type E6100 5x3m/ E6100 4x3m voldoet aan richtlijn 2014/53/EU. De volledige tekst van de EU-conformiteitsverklaring is beschikbaar op het volgende internetadres:

www.globus-baumarkt.de/artikeldokumente

De bijbehorende prestatieverklaring volgens de bouwproductenverordening (EU) nr. 305/2011 kunt u vinden op:

www.globus-baumarkt.de/artikeldokumente

Globus Fachmärkte GmbH & Co. KG
Zeichenstr. 8
66333 Völklingen