

## Wichtige Informationen zu Ihrem Gartenhaus

Wir freuen uns, dass Sie sich für ein Produkt von SKAN HOLZ entschieden haben.

**Bitte kontrollieren Sie rechtzeitig vor Montagebeginn bzw. vor Beauftragung des Montageteams die Vollständigkeit des Bausatzes anhand der Positionslisten.**

Falls ein Einzelteil Mängel aufweist oder fehlt, liefern wir dieses **schnellstmöglich nach**. Die Kosten für daraus entstehende Aufbauverzögerungen einer Aufbaufirma können wir nicht erstatten.

**Ihr Produkt erhält von uns eine Garantiezeit von fünf Jahren gemäß unserem Garantieverprechen (s. Anlage oder [www.skanhholz.com](http://www.skanhholz.com)).**

**Bitte haben Sie Verständnis, dass wir für folgende Mängel keine Gewährleistung übernehmen können:**

- falsche Lagerung vor der Montage
- unsachgemäße Verankerung mit dem Untergrund oder unzureichendes Fundament (siehe Statik)
- Schäden durch Aufbaufehler
- Schäden durch höhere Schneelasten als statisch vorgesehen
- Sturmschäden (Versicherungsfälle) oder gewaltsame Zerstörung
- Schäden bei bauseits veränderten Konstruktionen
- Auswaschung von Kalkanteilen oder Haarrisse in den Fassadenplatten (s. beiliegende Pflegehinweise)

### **Lagerhinweise bis zum Aufbau:**





- Material eben und trocken lagern bzw. stapeln!
- Vor Sonneneinwirkung und Witterungseinflüssen schützen!

### **Pflegehinweise:**



-Zur Oberflächenreinigung der Fassadenplatten eignet sich milde Seifenlauge oder Wasser.  
**Um Kratzer zu vermeiden, verwenden Sie keine scheuernden Reinigungsmittel.**

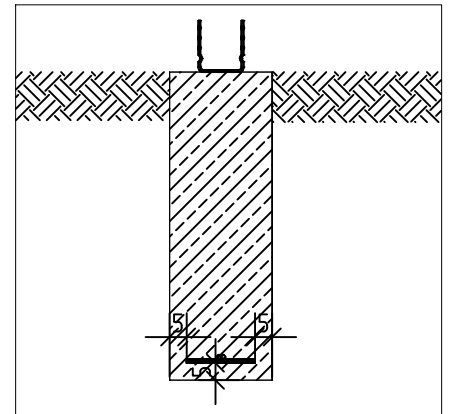
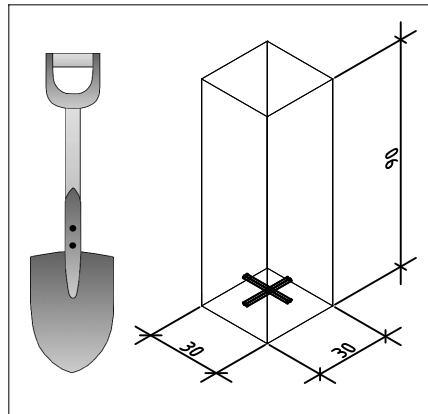
## Allgemeine Tipps und Hinweise:

-  **Fundament gem. Statik** (nicht im Lieferumfang): Einzelfundament, b/d/h =30/30/90cm, Beton C25/30, XF1, XC2, je 2 Ø 12 kreuzweise unten unter der Stütze anordnen.
-  Um die Dichtigkeit des Gebäudes zu gewährleisten und das Eindringen von Wasser zu verhindern, müssen die Verbindungen der Holzkonstruktion an der Außenseite unbedingt bündig ausgeführt werden. Das Dichtband für die Fassade sollte ohne Abstand an den Stößen verklebt werden. Die Edelstahlschrauben für die Fassadenplatten müssen unbedingt gerade eingeschraubt werden, da durch schräg sitzende Schraubenköpfe Wasser eindringen könnte. Bitte beachten Sie, dass die Platten bei zu hohem Drehmoment während des Einschraubens brechen könnten.
-  Die Dachbretter werden bis an die Innenkante der äusseren Blende verlegt. Das letzte Dachbrett muss in der Breite angepasst werden. Es ist vorgesehen, die Dachbahn an den Seiten bis an die Außenkante der Fassade zu ziehen und von dort aus zu verkleben. Der Anschluss wird dann durch die Aluschiene A100-220 verdeckt. Wir empfehlen das Dach bei starkem Schneefall zu räumen!
-  Beachten Sie bitte, dass die Bildung von **Kondensat (ein naturgesetzlicher Vorgang)** in den Hohlkammern der Dachplatten, auf Grund der geringfügigen Gas- und Dampfdurchlässigkeit von Polycarbonat, **auf Dauer nicht vermeidbar ist**. Die Materialeigenschaften und die Funktionen der Dachplatten werden hierdurch nicht gemindert. Durch materialgerechte Belüftung mithilfe des gelieferten atmungsaktiven Filta-Flo Bandes auf beiden Stirnseiten der Dachplatten kann der Dampfdruck entweichen.

### 1. Fundamente

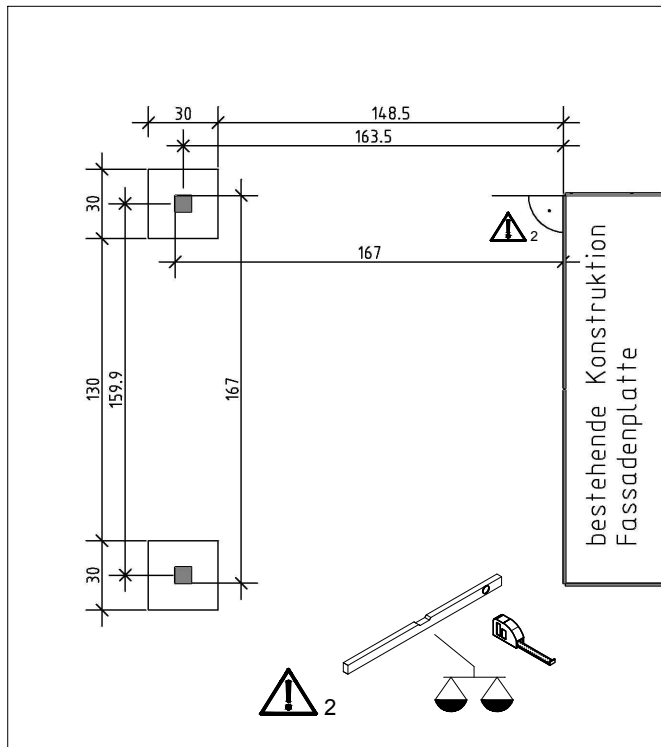
**Fundamente gemäß Statik**  
(nicht im Lieferumfang):

- Beton C25/30 (XF1, XC2)
- Betonstahl B500 (M), je 2 Stk. Ø12 kreuzweise unter der Stütze anordnen.
- Betondeckung 5cm



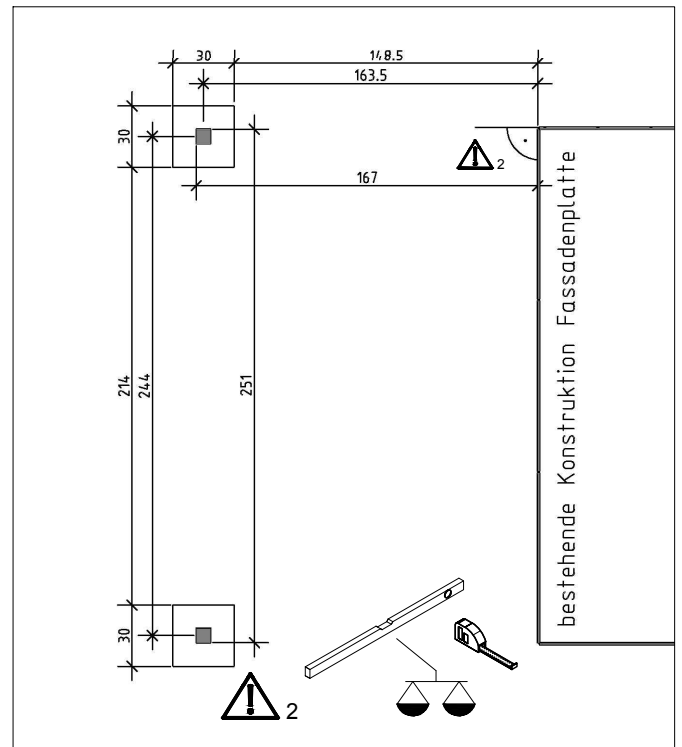
#### 560066 / 560073

(168x169cm)

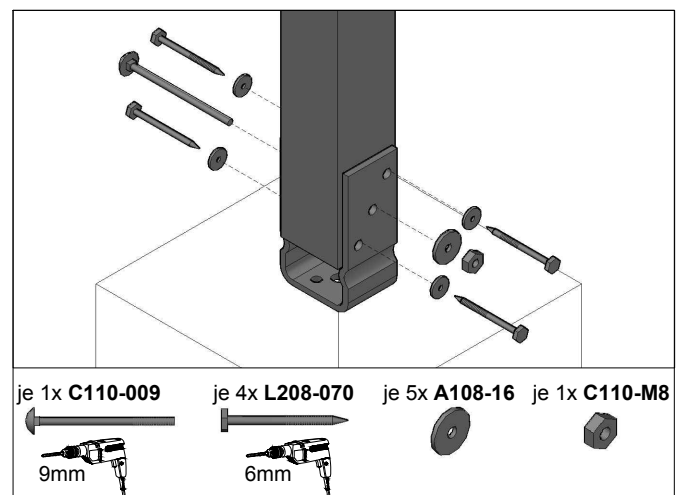
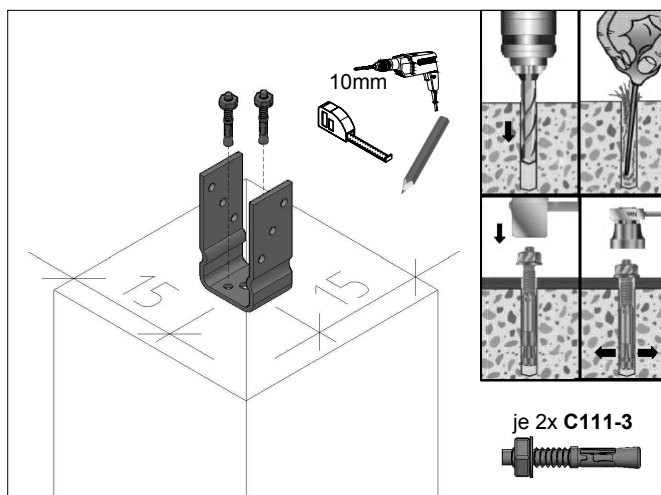


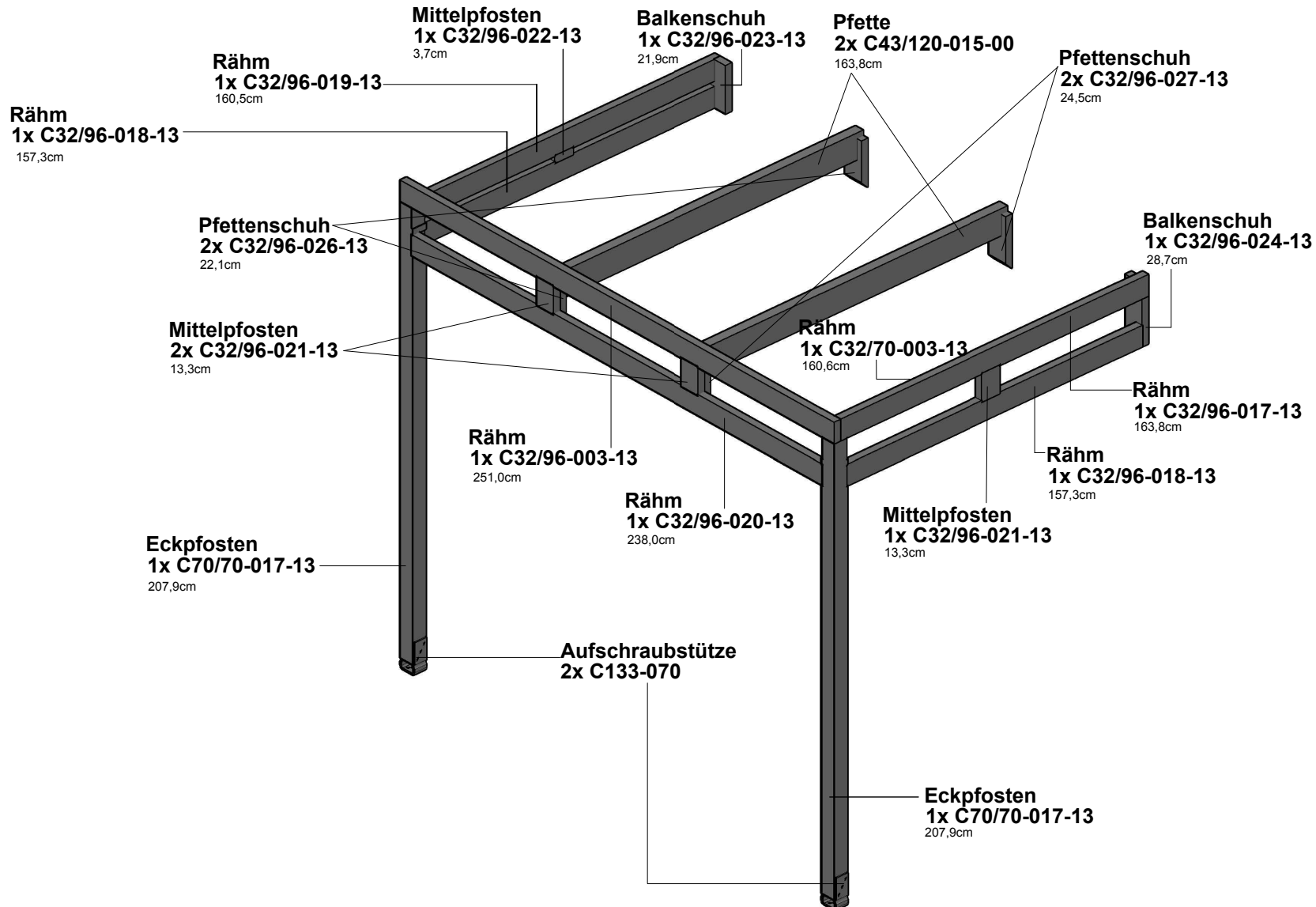
#### 560080 / 560097

(168x253cm)




### 2. Aufschraubstütze C133-070

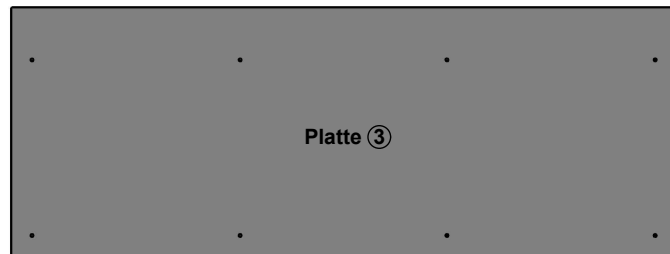




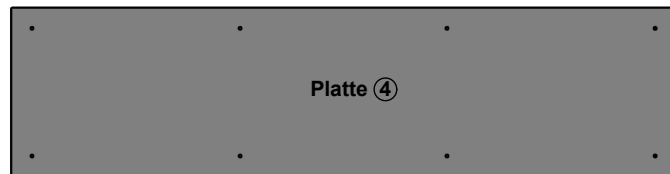
### Fassadenplatten:

**Farbgebung:**  
C510-xx-13 Schiefergrau  
C510-xx-14 Telegrau

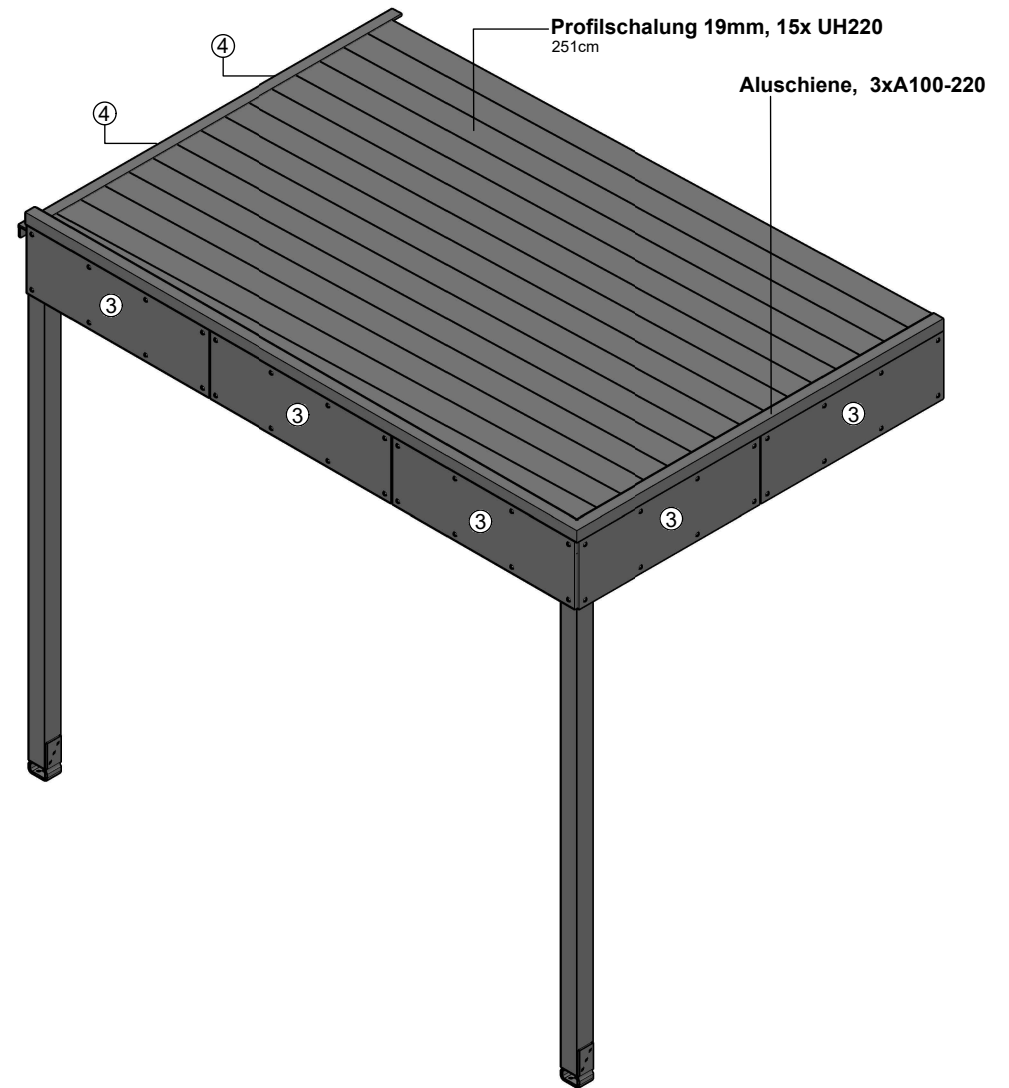
 Tipp: Verwenden Sie für das Eindrehen der Fassadenschrauben unbedingt einen verchromten Bit!



5 x C510-03-13/14 (83x31cm)



2 x C510-04-13/14 (83x21cm)



### Zubehör:

1 x Distanzstück Polycarbonat 10mm

2 x 398492 KSK-M Dachbahn

1 x A109, 13m EPDM Dichtband 10mm

1 x A111, 2m EPDM Dichtband 30mm

### Schrauben Fassade / Dach

15 x C104-0030 Spenglerschraube (30mm) 3mm vorbohren

56 x C101-035-13/14 Fassadenschraube (35mm) schiefergrau / telegrau

### Schrauben Fundamente:

4 x C111-3

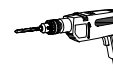
2 x C110-009

8 x L208-070

10 x A108-16

2 x C110-M8

### Schrauben Gerüst:



Bitte sämtliche Schraublöcher wie folgt vorbohren:

5 x C105-0150 (150mm) 4mm vorbohren

12 x C105-0100 (100mm) 4mm vorbohren

12 x C105-0080 (80mm) 4mm vorbohren

20 x C105-0060 (60mm) 3mm vorbohren

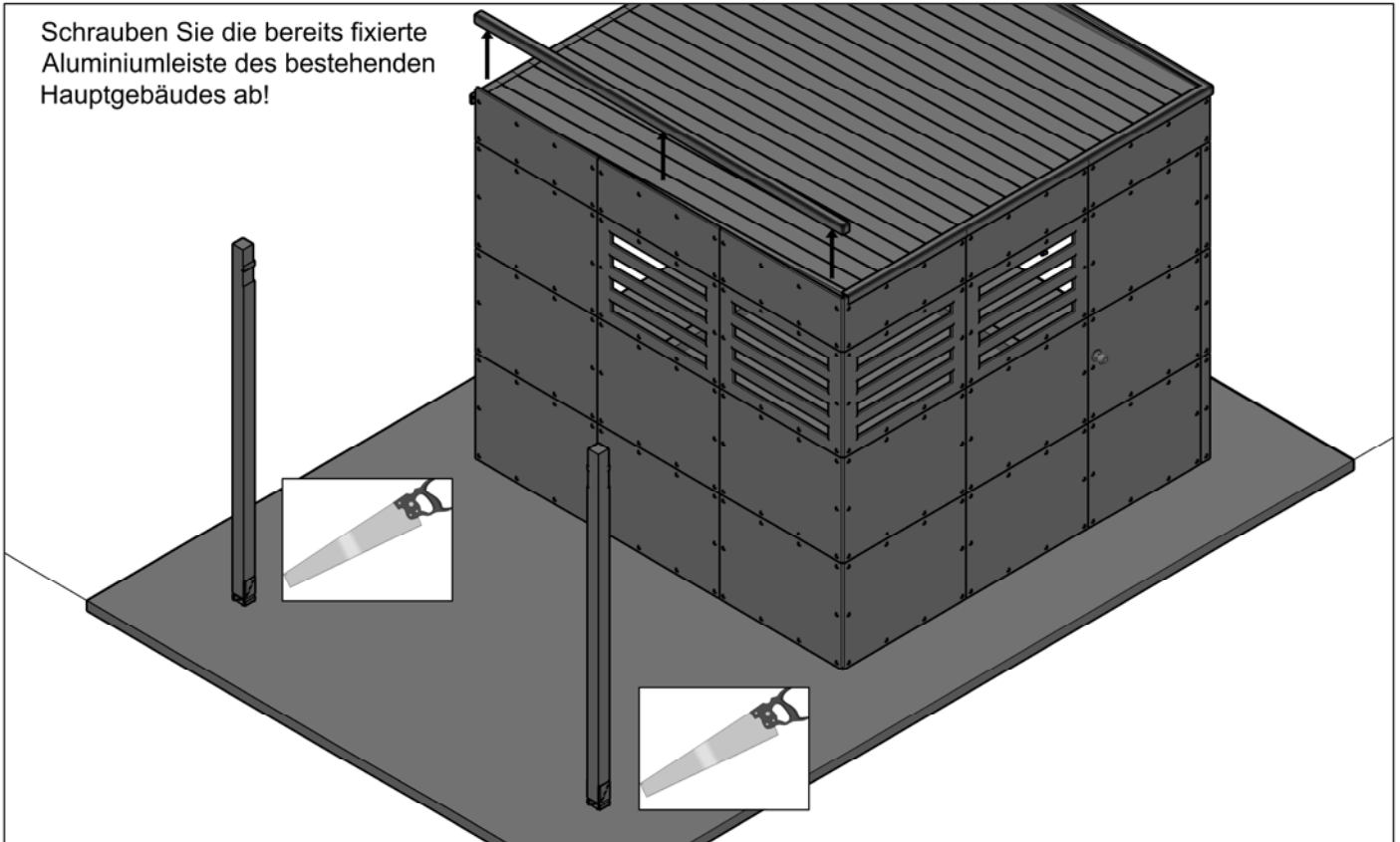
4 x C105-0050 (50mm) 3mm vorbohren

120 x C105-0040 (40mm) 3mm vorbohren

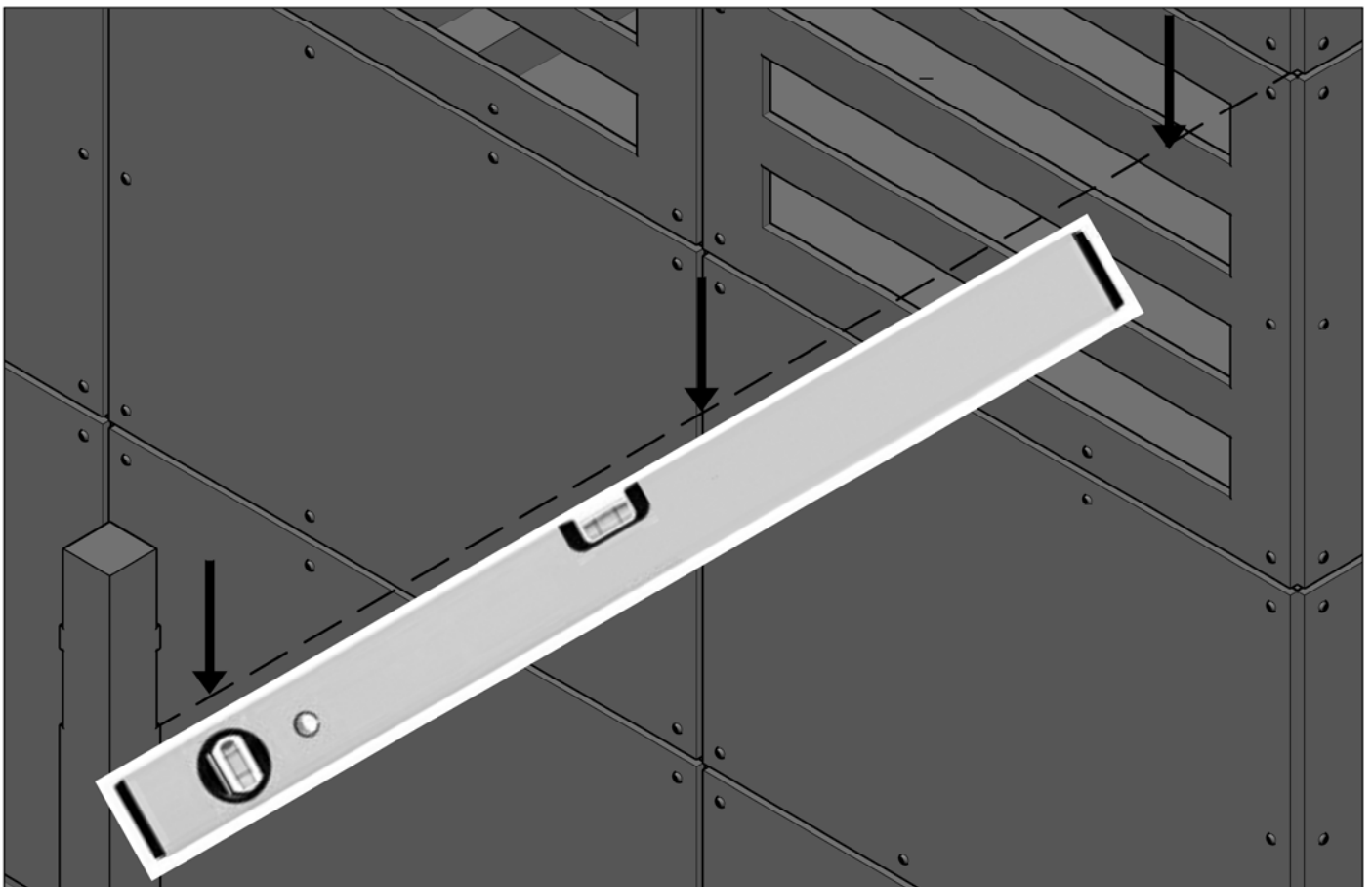
7 x B510 Dachpappnagel



Schrauben Sie die bereits fixierte Aluminiumleiste des bestehenden Hauptgebäudes ab!



Stellen Sie die Eckpfosten mit den Auskerbungen nach innen gerichtet in die Aufschraubstützen. Kontrollieren Sie die korrekte Höhe mit Hilfe einer Wasserwaage und kürzen Sie den Pfosten gegebenenfalls von der Unterkante her. Die untere Auskerbung des Pfostens muss auf der gleichen Höhenlinie wie die Unterkante der obersten Platte des Haupthauses liegen um ein gleichmäßiges Fugenbild zu gewährleisten. Wenn das Grundgebäude schon besteht, schrauben Sie die bereits fixierte Aluminiumleiste der Anbauseite ab.



Positionieren Sie die jeweiligen Mittelpfostenstücke in den dafür vorgesehenen Aussparungen der jeweiligen Rähm, bohren Sie vor und verschrauben Sie diese gerade von oben mit 1x C105-0150 und 2x schräg mit C105-0100 in die untere Rähm.

**je 1x C105-0150**

4mm

**Seitliche Überdachung für CrossCube 3 und 4**

**je 2x C105-0100**

**je 1x C105-0150**

4mm

**Seitliche Überdachung für CrossCube 2**

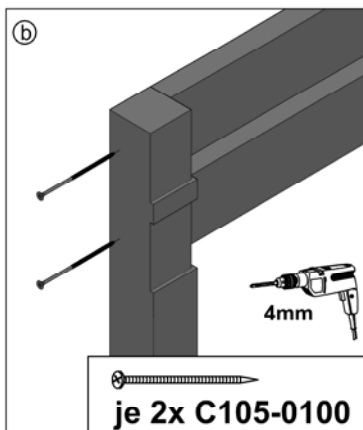
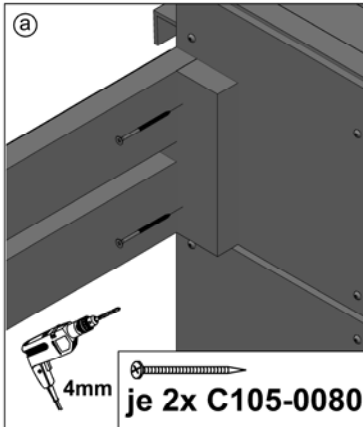
**je 2x C105-0100**

Positionieren Sie nun die Balkenschuhe an den jeweiligen Enden der Rähm und verschrauben Sie die untere Rähm nach dem Vorbohren mit je 2x C105-0080 und von hinten durch den Balkenschuh. Mit je 1x C105-0060 verschrauben Sie nun nach dem Vorbohren die obere Rähm am Balkenschuh fest.

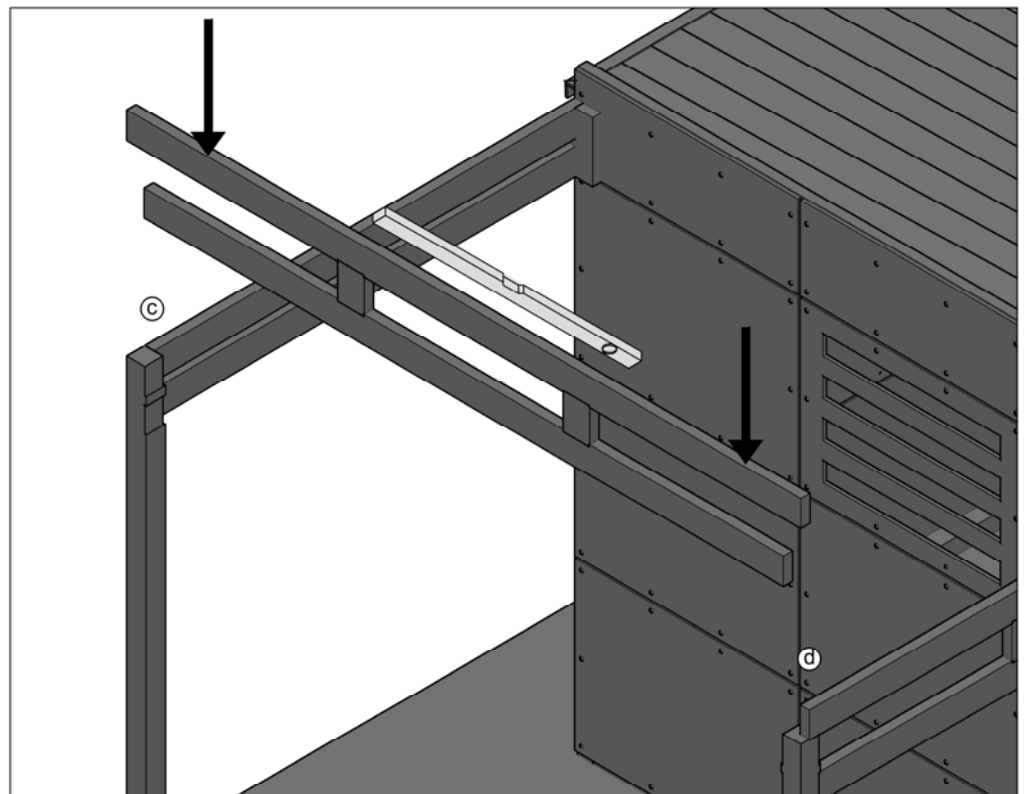
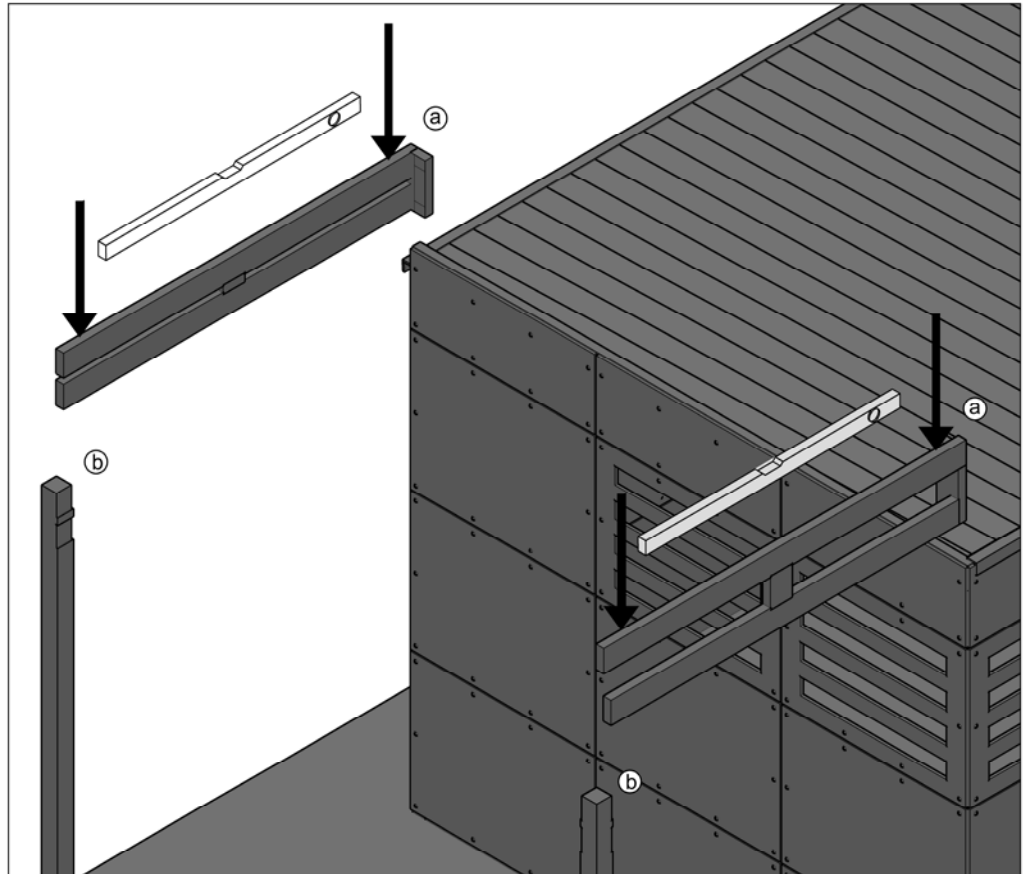
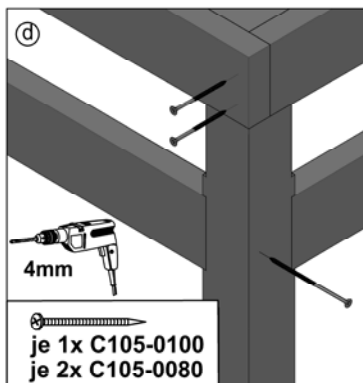
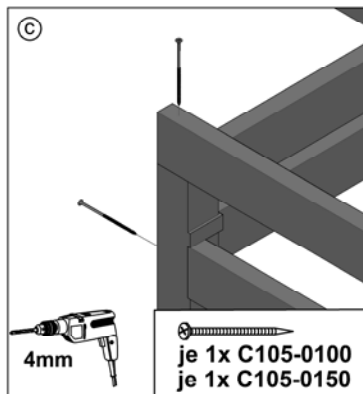
**je 2x C105-0060**

3mm

**je 1x C105-0080**



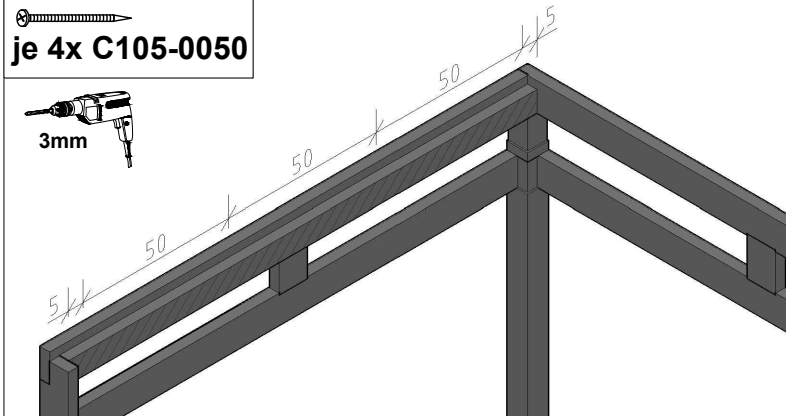
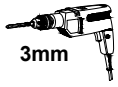
Setzen Sie die verschraubten Teile der Rähm in die Aussparungen an den Pfosten und richten Sie diese mit der Wasserwaage aus um dann die Balkenschuhe nach dem Vorbohren mit je 2x C105-0080 an der bestehenden Fassade zu verschrauben. Dann befestigen Sie die andere Seite der Rähm indem Sie nach dem Vorbohren mit je 1x C105-0100 durch den Pfosten in die Rähm schrauben.



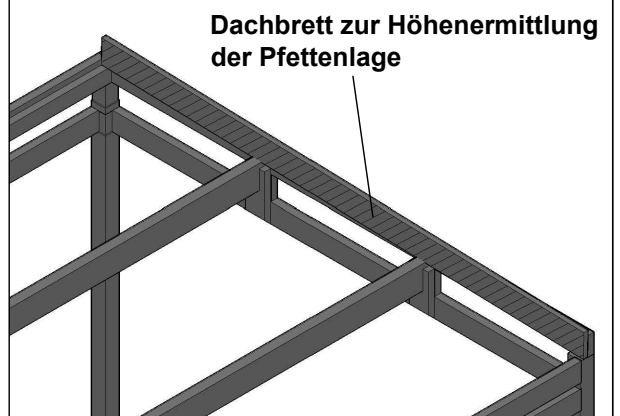
Setzen Sie die verschraubten Teile der Rähm in die Aussparungen an den Pfosten und verschrauben Sie diese nach dem Vorbohren wie in den Details angegeben mit den Schrauben C105-0100, C105-0080 und C105-0150. Bitte richten Sie den gesamten Anbau noch einmal mit der Wasserwaage aus.



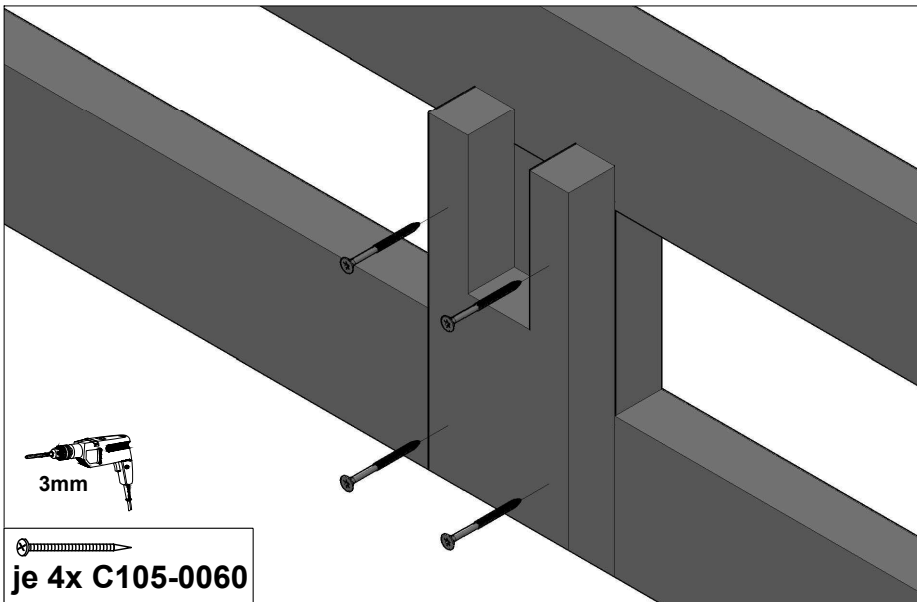
je 4x C105-0050



Dachbrett zur Höhenermittlung der Pfettenlage

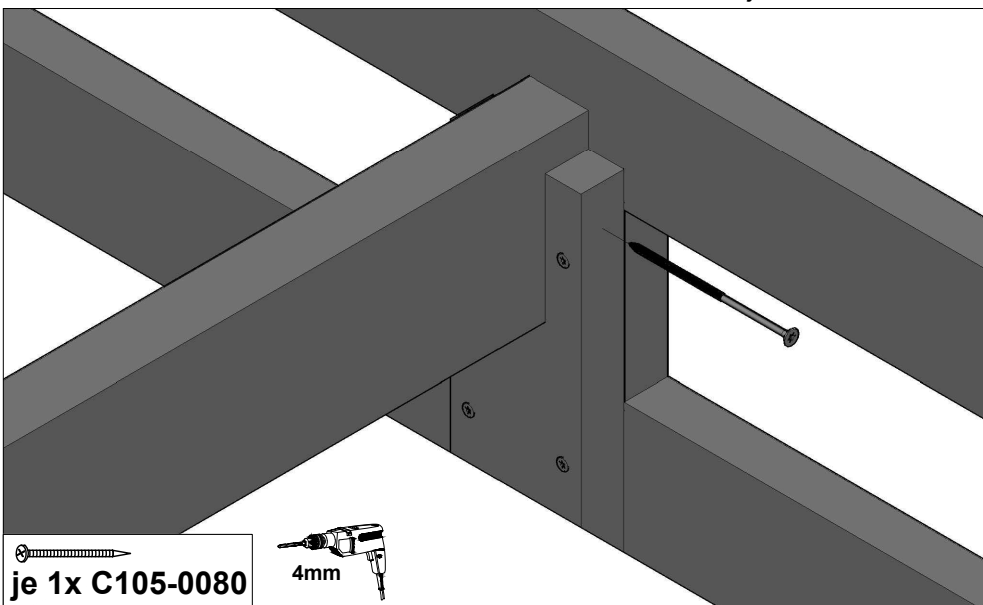


Positionieren sie nun Kantholz als Auflager für die Dachbretter auf den Eckpfosten an der Frontseite, bohren vor und verschrauben es mit 4x C105-0050 von innen an der Rähm. Halten Sie aussen einen Abstand von ca. 5cm ein. Um die genaue Lage der Pfette und der Pfettenschuhe zu ermitteln, legen Sie ein Dachbrett hochkant vom Auflager vorne bis über die hintere Rähm. Zeichnen Sie dann die Oberkante der Pfette an und ermitteln so genaue Lage der Pfettenschuhe.

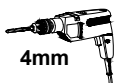


je 4x C105-0060

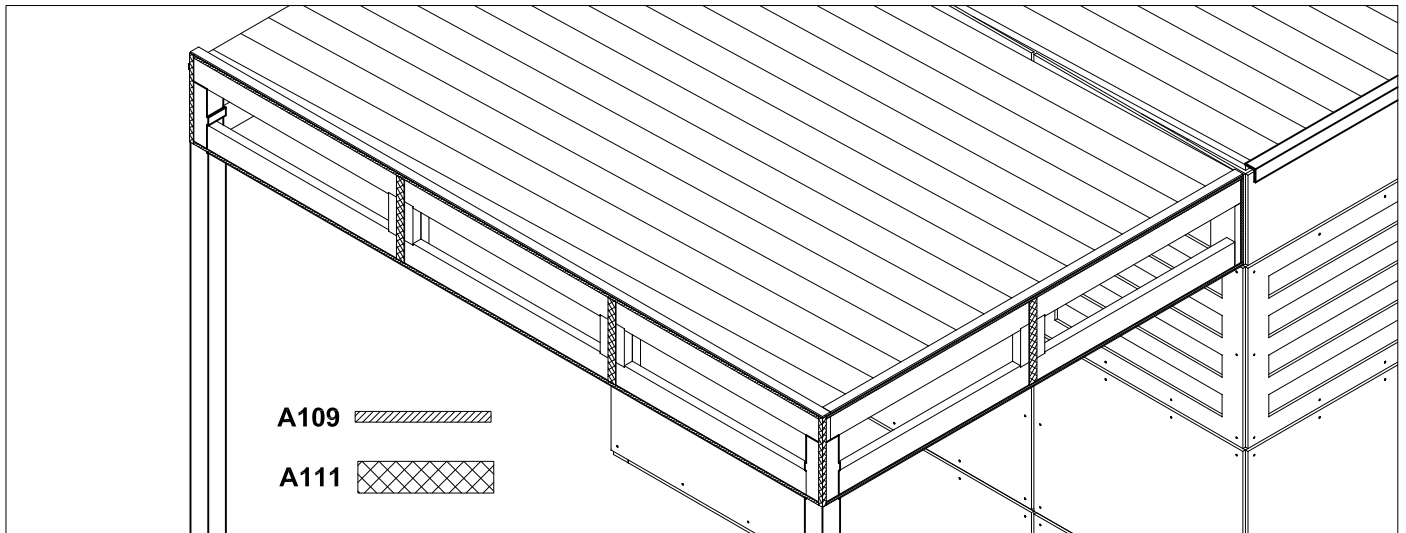
Verschrauben Sie die Pfettenschuhe nach dem Vorbohren mit jeweils 4x C105-0060 von innen an den Mittelpfosten.



je 1x C105-0080

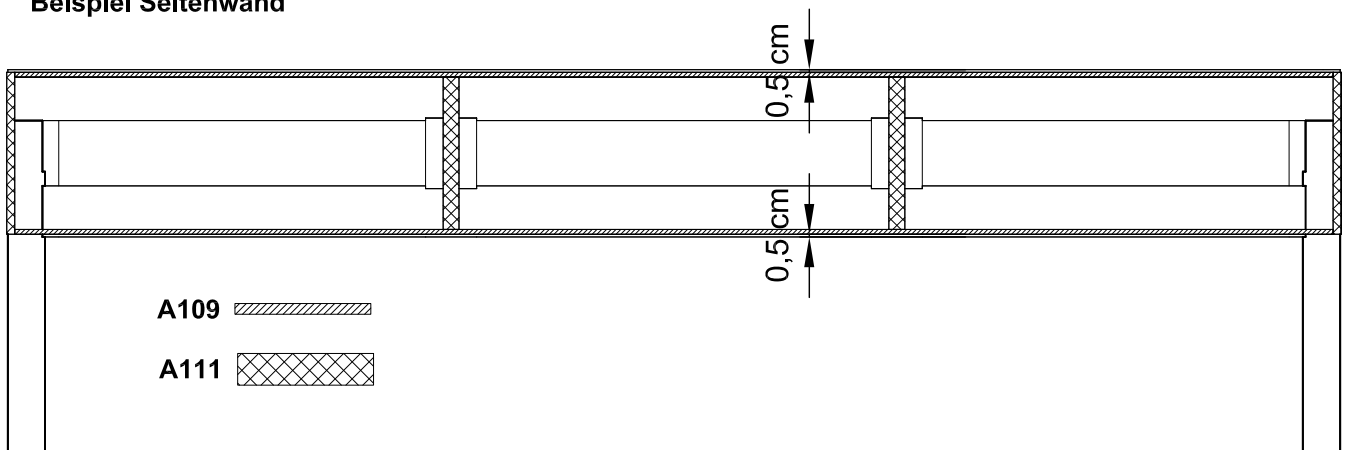


Legen Sie die Pfetten in die Aussparungen der Pfettenschuhe und verschrauben Sie die Pfetten nach dem Vorbohren mit je 1x C105-0080 von innen durch den Pfettenschuh.



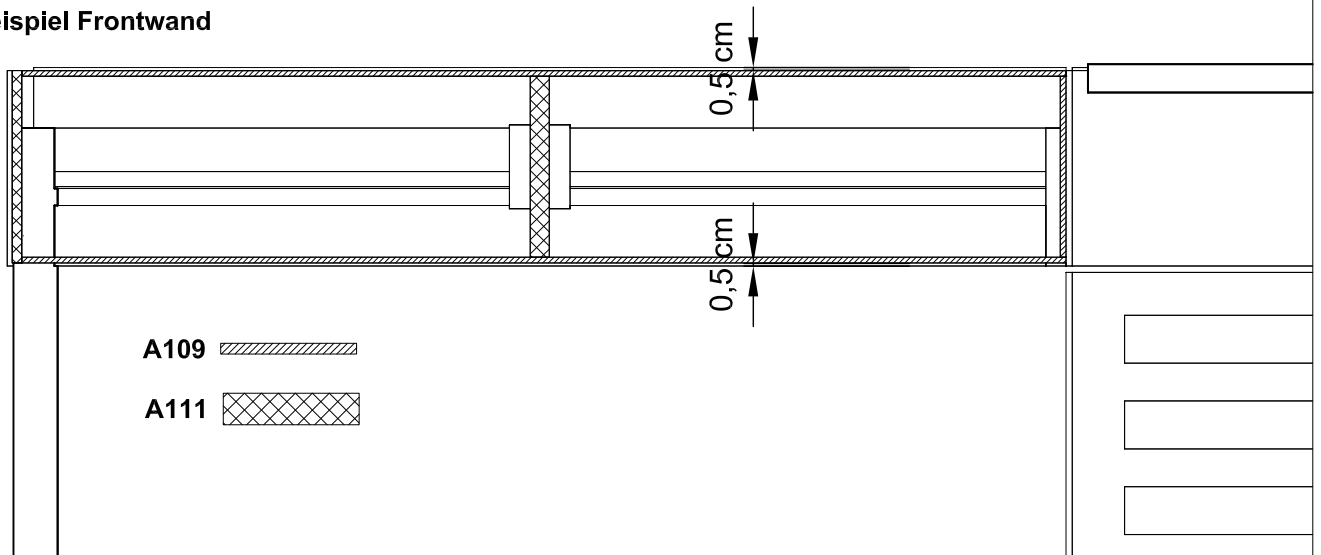
Bekleben Sie das Grundgerüst mit dem EPDM Dichtband A109 (9mm breit) und A111 (30mm breit). Verwenden Sie für die Bereiche in denen 2 Platten aneinander stoßen A111 und für die Ober- und Unterseite des Gerüsts A109. Das Dichtband muss ohne Abstand dicht auf Stoß geklebt werden um eindringendes Wasser zu verhindern. In den Eckbereichen kleben Sie das Dichtband zu gleichen Teilen um die Ecke. Halten Sie oben einen Abstand von 0,5cm bis zur Kante!

**Beispiel Seitenwand**




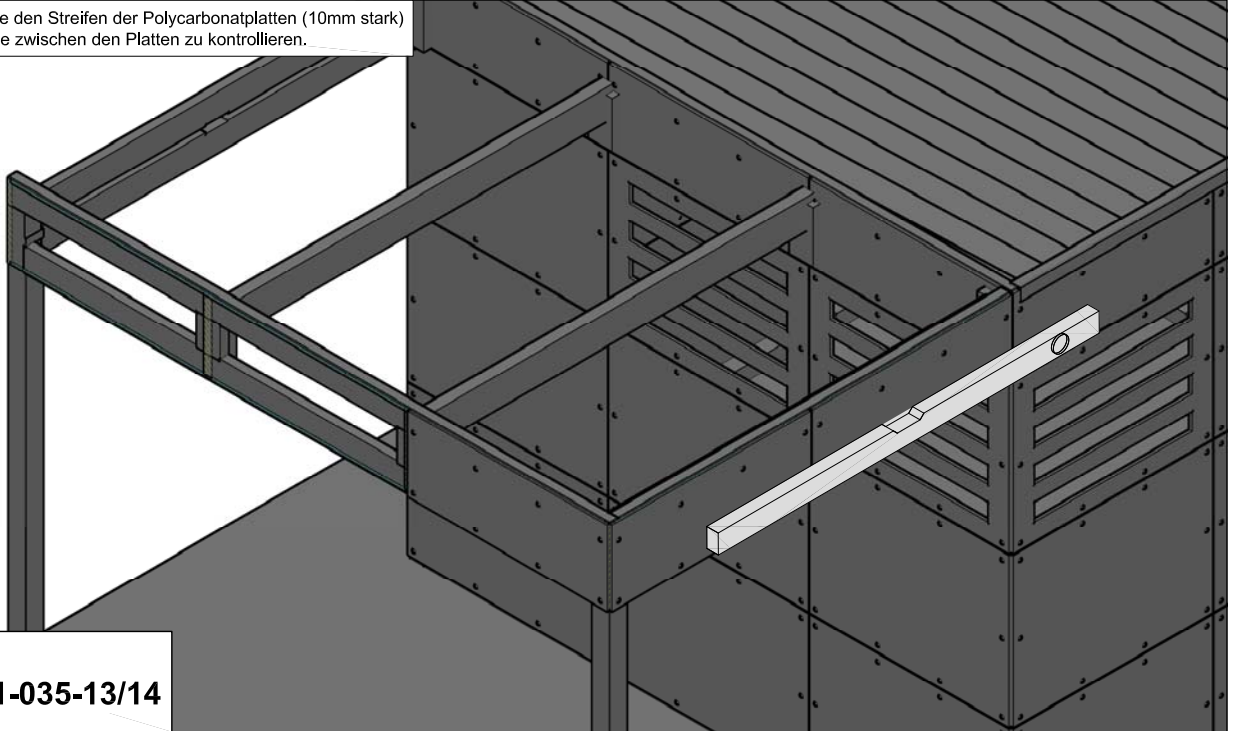
Kleben Sie das Dichtband genau auf Stoß um das Eindringen von Feuchtigkeit zu verhindern! Halten Sie oben einen Abstand von 0,5cm bis zur Kante!


**Beispiel Frontwand**




Kleben Sie das Dichtband generell genau auf Stoß um das Eindringen von Feuchtigkeit zu verhindern!

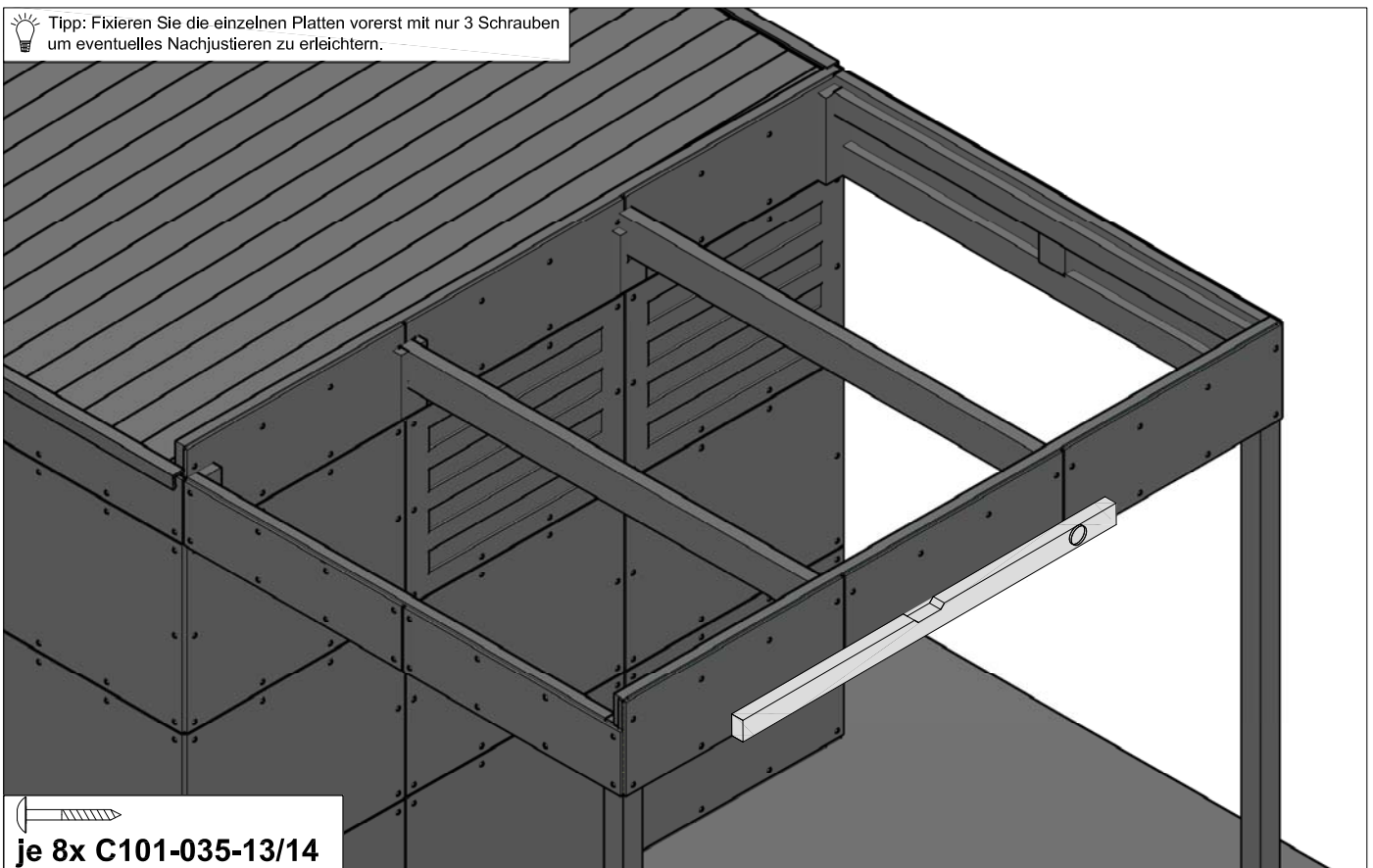
 Tipp: Nutzen Sie den Streifen der Polycarbonatplatten (10mm stark) um die Abstände zwischen den Platten zu kontrollieren.

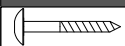


  
**je 8x C101-035-13/14**

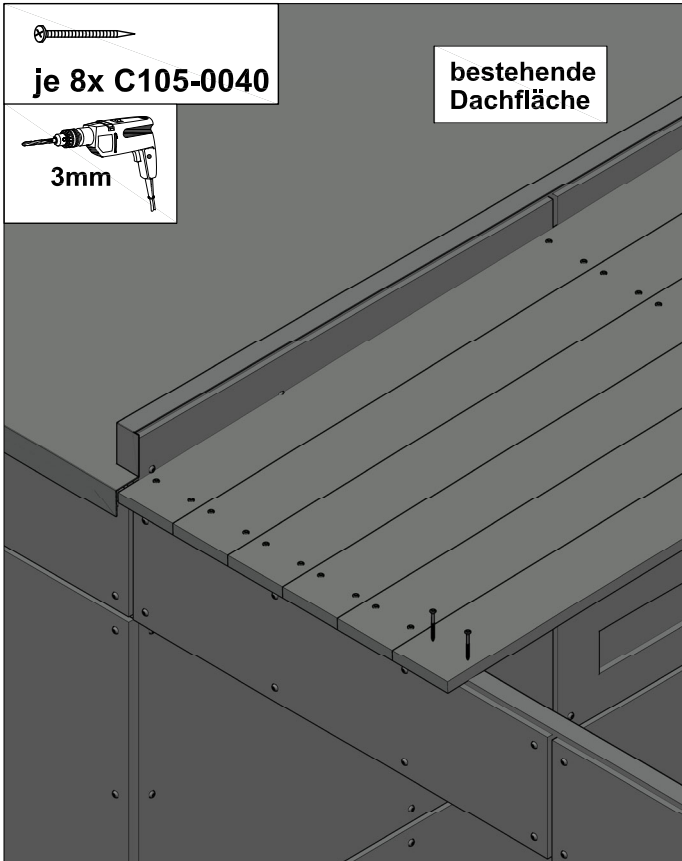
Beginnen Sie beim Verschrauben der Platten mit den Platten im Anschluss an das Hauptgebäude. Kontrollieren Sie die rechten Winkel mit der Wasserwaage und lassen Sie 1cm Luft zwischen den Platten! Die Edelstahlschrauben für die Fassadenplatten müssen unbedingt gerade eingeschraubt werden, da durch schräg sitzende Schraubenköpfe Wasser eindringen könnte. Bitte beachten Sie dass die Platten bei zu hohem Drehmoment während des Einschraubens brechen könnten.

 Tipp: Fixieren Sie die einzelnen Platten vorerst mit nur 3 Schrauben um eventuelles Nachjustieren zu erleichtern.



  
**je 8x C101-035-13/14**

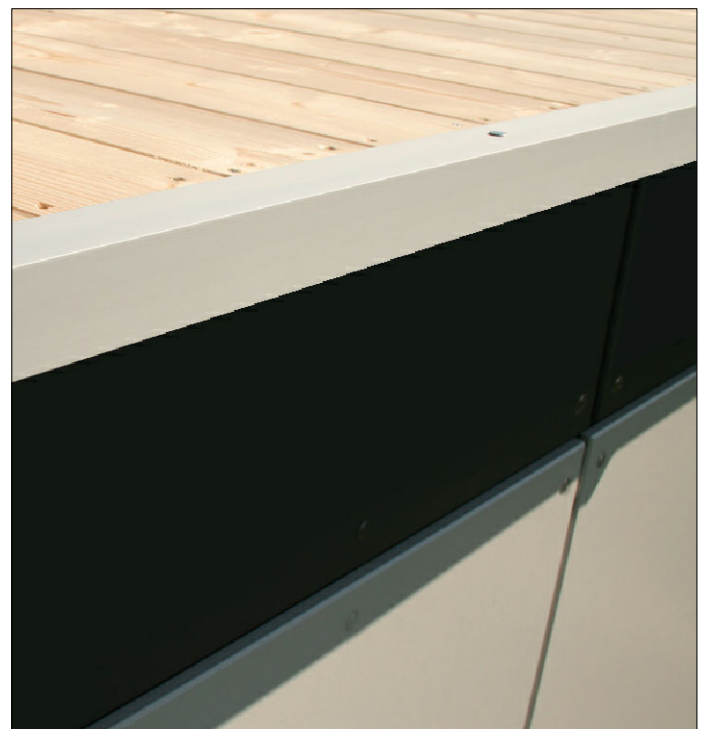
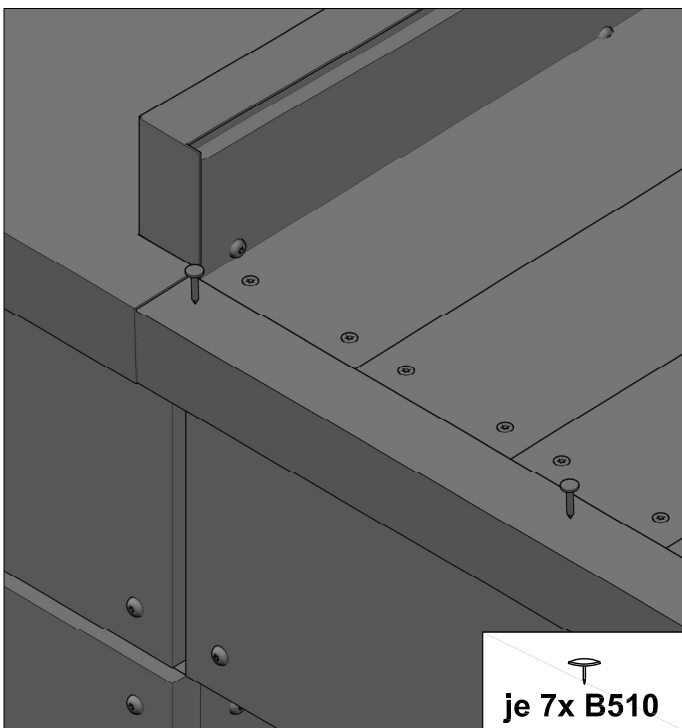
Verschrauben Sie nun die restlichen Fassadenplatten. Richten Sie die Platten sorgfältig nach dem rechten Winkel aus um eine schönes gleichmäßiges Fugenbild an der Gebäudehülle zu bekommen.



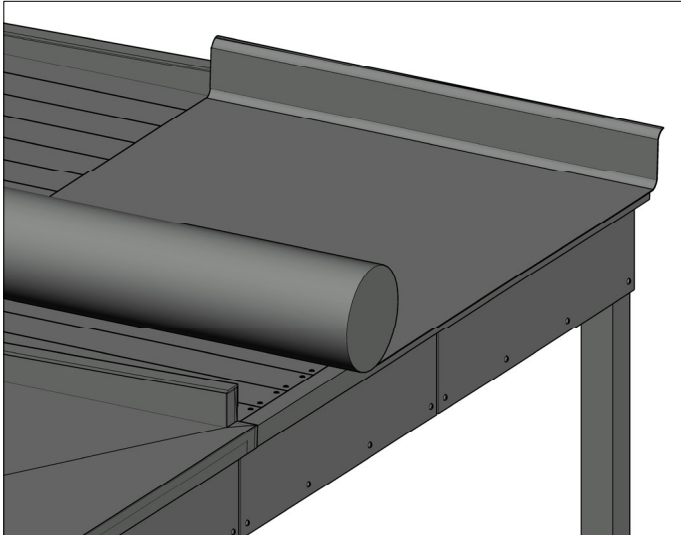
Verschrauben Sie die Profilschalungsbretter nach dem Vorbohren mit jeweils 2x C105-0040 vorne auf dem Kantholz hinter der Rähm, auf den beiden Pfetten und auf der Rähm hinten. Die Dachschalung wird an der Rückseite des Gebäudes überstehen um ggf. die Montage einer Regenrinne (optional) zu erlauben.



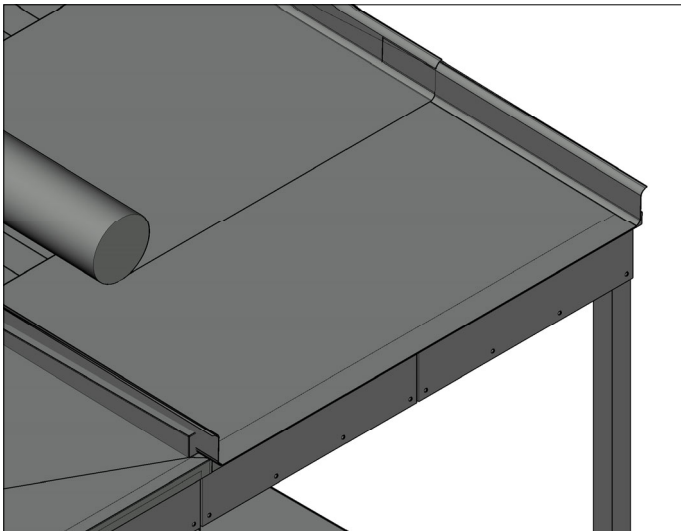
**Bitte beachten Sie daß die Montage der Regenrinne (optional) vor dem Anbringen der Aluminiumschiene erfolgen muss!**



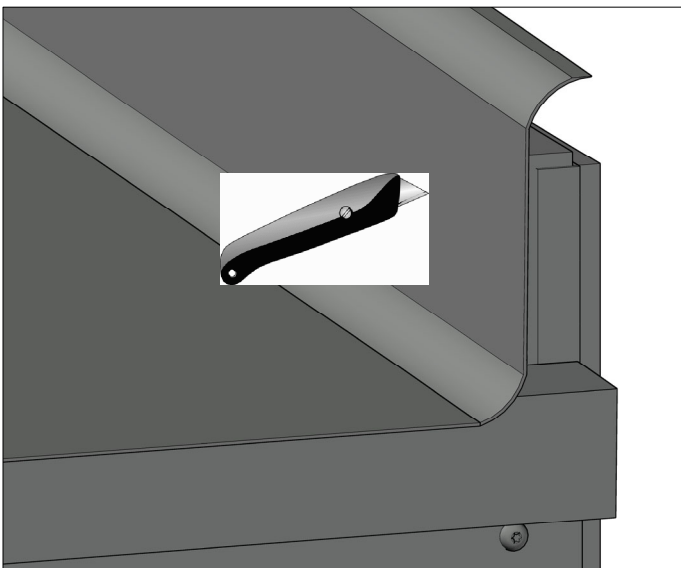
Befestigen Sie nun die Aluminiumschiene A100-220 (Winkelschiene) mit 7x B510 am Ende der überstehenden Dachschalung. Die Aluminiumschiene werden in der Standardlänge von 220cm geliefert und müssen bauseits angepasst werden. Sie sollten an den Längsstößen 2cm überlappen.




Verlegen Sie nun die selbstklebende Dachbahn. Das Verlegen der Bahn erfolgt quer zum Gefälle. Rollen Sie ca. 100cm der Folie ab und lassen Sie die Schutzfolie zum genauen Ausrichten der Bahn vorerst dran. Erst nach dem genauen Ausrichten ziehen Sie die Schutzfolie auf ca. 10cm ab und fixieren Sie die Bahn genau.

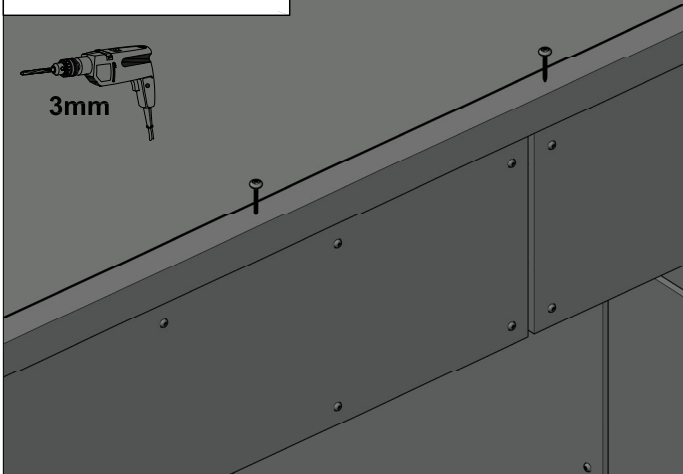
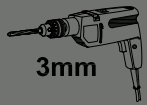


Lassen Sie auch über den Rand hinaus genügend Folie überstehen um einen guten Randabschluss zu gewährleisten. Nach dem vollständigen Verkleben der ersten Bahn nehmen Sie nun die zweite und lassen sie ca. 20cm überlappen. Durch Anwalzen besonders im Überlappungsbereich gewährleisten Sie eine gute Verklebung.



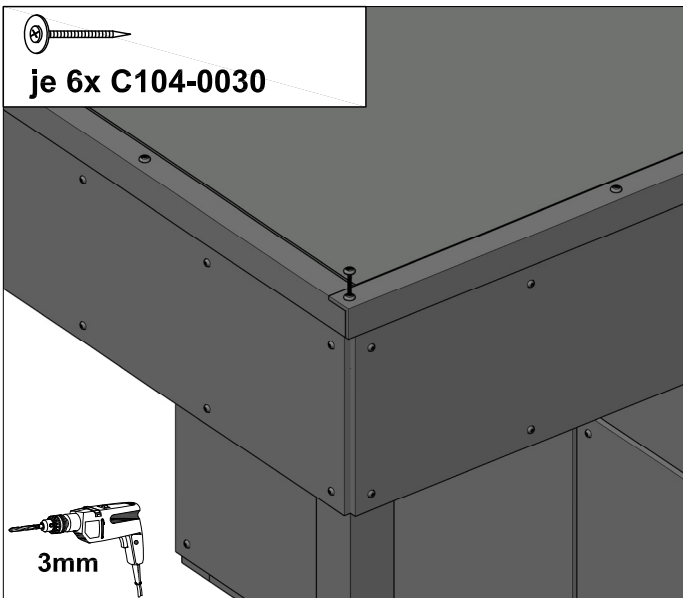
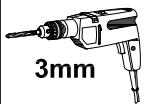
Nach dem Verkleben und Anwalzen der Dachbahnen schneiden Sie die Randbereiche mit einem Cutter passend.

 je 6x C104-0030



Verschrauben Sie die Aluminiumschienen ( A100-220) nach dem Vorbohren mit 6x C104-0030 an der Dachkante mit der Rähm. Lassen Sie die Längsstöße der Aluminiumschienen 2cm überlappen

 je 6x C104-0030



In den Ecken legen Sie die Schienen übereinander und verschrauben Sie diese mit nur einer Schraube zusammen.



### Materialbeschreibung CrossCube Fassadenplatten:

Die Fassadenplatten der CrossCube-Serie bestehen aus gepressten, mit Zement gebundenen Holzfasern.

Die Platten sind ab Werk zugeschnitten, gefast und vorgebohrt.

Die Außenseite der Platten ist farblich mit Fassadenfarbe behandelt, die Rückseite einfach grundiert.

Vor Montage die Platten nicht direkt übereinander stapeln, auch beim kurzfristigen Zwischenlagern die mitgelieferten Schutzfolien dazwischen legen.

Wie bei zementgebundenen Materialien üblich, kann es im Laufe der Zeit zur Bildung von Haarrissen und zu Auswaschung von Kalkanteilen kommen.

Die farbliche Behandlung kann sich durch Witterung abnutzen, hier kann mit wasserverdünnbarer Fassadenfarbe nachbehandelt werden.

Die Platten sind auch ohne farbliche Beschichtung witterungsbeständig.

### Pflegehinweis Fassadenplatten:

Die Fassadenplatten können bei Bedarf einfach überstrichen werden.

Für den Anstrich empfehlen wir, die Platten zu demontieren.

Schleifen Sie zuerst die Oberfläche und die Kanten leicht an, um die Haftung des Anstrichs zu verbessern.

Nutzen Sie für den Anstrich wasserverdünnbare Fassadenfarbe.

Unter der Verwendung eines Farbrollers wird das beste Ergebnis erzielt.

Folgende RAL-Töne kommen ab Werk zum Einsatz:

Schiefergrau: RAL 7015

Telegrau: RAL 7047

### Pflegehinweis Holzteile:

Der sichtbare Sockelbereich der Holzunterkonstruktion und der Tür muss regelmäßig (mind. 1x jährlich) auf Beschädigungen kontrolliert werden.

Sichtbare Beschädigungen der Farbe der Holzteile müssen sofort repariert werden.

Die unbehandelte, hinten überstehende Dachunterseite ist ungeschützt und muss bauseits mit Grundierung und anschließend mindestens einmal mit Lasur behandelt werden.

Beachten Sie hierzu ebenfalls die Angaben des Lasurherstellers.

## 1.

Die SKAN HOLZ Europe GmbH (im Folgenden: SKAN HOLZ) gewährt dem Käufer, sofern dieser Verbraucher im Sinne des § 13 BGB ist, für die private Nutzung auf das in Deutschland oder in Österreich bei einem autorisierten Händler gekaufte SKAN HOLZ-Produkt eine Haltbarkeitsgarantie von 5 Jahren, beginnend mit dem Datum des Verkaufs des SKAN HOLZ-Produktes an den Käufer zu den nachstehenden Bedingungen und unter den weiteren Voraussetzungen.

Auf dieses Garantieversprechen ist - soweit zwingendes nationales österreichisches Recht nicht entgegensteht - ausschließlich deutsches Recht unter Ausschluss des UN-Kaufrechts anwendbar.

## 2.

### 2.1. Das Garantieversprechen erstreckt sich ausschließlich auf Holzteile und

- auf Mängel, die trotz sachgemäßer Pflege durch den Käufer anhand der dem SKAN HOLZ-Produkt beigefügten Pflegehinweise als Materialfehler des Holzes auftreten;
- auf konstruktionsbedingte Mängel, die trotz ordnungsgemäßer Errichtung durch den Käufer gemäß der dem SKAN HOLZ-Produkt beigefügten Montageanleitung als Material- oder Herstellungsfehler an dem Produkt auftreten;
- auf Mängel an der Standsicherheit des SKAN HOLZ-Produktes, die trotz ordnungsgemäßer Errichtung durch den Käufer gemäß der dem SKAN HOLZ-Produkt beigefügten Montageanleitung und unter Beachtung der dort beschriebenen Voraussetzung einer ordnungsgemäßen Gründung eines ordnungsgemäßen Fundaments als Material- oder Herstellungsfehler an dem Produkt auftreten.

Treten innerhalb der Garantiefrist von 5 Jahren zuvor beschriebene Mängel auf, so wird SKAN HOLZ nach eigenem Ermessen das SKAN HOLZ-Produkt entweder ganz oder teilweise durch Lieferung von Ersatzteilen ersetzen oder reparieren. SKAN HOLZ ist berechtigt, Garantieansprüche des Käufers durch Dritte erfüllen zu lassen.

Weitergehende Ansprüche aus dieser Garantie bestehen nicht. Insbesondere gewährt die Garantie keine Haftung für Folgeschäden und Aufwendungen des Käufers oder Dritter.

SKAN HOLZ weist darauf hin, dass es sich bei Holz um einen Baustoff handelt, der naturgemäß auf klimatische Veränderungen reagiert. Dies kann in Abhängigkeit von den Umweltbedingungen zu - meist auch nur temporären - strukturellen Veränderungen an dem Holz führen. Derartige Veränderungen, die z.B. zu einer leichten Beeinträchtigung der Bündigkeit und Dichtigkeit (insbesondere bei hölzernen Türen oder Fenstern) führen können, werden grundsätzlich nicht als Mangel im Sinne dieser Garantie gewertet. Eigenschaften des Holzes wie z. B. natürliches Quell- und Schwindverhalten bei Aufnahme bzw. Abgabe von Feuchtigkeit, leichtes Verdrehen und Rissbildung, auftretende Trocken- und Hirnholzrisse, natürliche Maserung und Astigkeit, Harzaustritte, leichte Unebenheiten im Holz, Baumkanten, Setzungen und Hebungen, Maßhaltigkeiten, Querschnittänderungen, technisch bedingte Bearbeitungsspuren wie Hobelschläge, Verfärbungen oder ausgerissene Schnittkanten, die durch die unterschiedliche Beschaffenheit des Rohholzes auftreten können, aber auch vorgeschriebene Rollstempel werden ebenfalls grundsätzlich nicht als Mangel im Sinne dieser Garantie gewertet.

### 2.2. Die Garantiehaftung ist in folgenden Fällen ausgeschlossen:

- Der Käufer ist verpflichtet, das SKAN HOLZ-Produkt vor der Montage auf Vollständigkeit der Einzelteile und erkennbare Mängel zu kontrollieren. Die Garantiehaftung besteht nicht für solche Mängel, die darauf beruhen, dass der Käufer Bestandteile des SKAN HOLZ-Produktes bei der Montage verwendet, die erkennbar defekt oder schadhafte sind;
- für solche Mängel, die darauf beruhen, dass der Käufer trotz Unvollständigkeit der Einzelteile das SKAN HOLZ-Produkt montiert;
- für solche Mängel, die aufgrund Lagerung und / oder Transport des SKAN HOLZ-Produktes beruhen;
- für solche Mängel, die darauf beruhen, dass der Käufer die dem SKAN HOLZ-Produkt beigefügten Pflegehinweise nicht beachtet, insbesondere notwendige Schutzanstriche oder Überprüfungen der Gewindestangen (bei Blockhäusern) nicht regelmäßig durchführt;
- für solche Mängel, die auf Montagefehlern oder auf käuferseitig vorgenommenen Veränderungen des Bausatzes (wie An- oder Umbauten) beruhen;
- bei unsachgemäßem Gebrauch des SKAN HOLZ-Produktes (insbesondere ist das SKAN HOLZ-Produkt nur für eine private Nutzung vorgesehen);
- Schäden, die auf Mängeln des verwendeten Untergrundes, z.B. bei Feuchtigkeitsanreicherung im Holz aufgrund von mangelhafter Gründung beruhen;
- Schäden, die auf Mängeln unsachgemäßer Fundamente oder Verankerungen beruhen;
- Schäden aufgrund Schneelast, wenn der Käufer einen Bausatz verwendet, der die für den Ort der Errichtung vorgeschriebene Schneelasttragfähigkeit unterschreitet;
- gewöhnlichen Verschleiß;
- Mängeln, die auf höhere Gewalt (z.B. Blitzschlag, Hagelschlag, Sturm ab Windstärke 7, nicht ausreichender, übermäßiger Schneelasten, Dachlawinen), mechanische Einwirkung, Baufeuchte oder entsprechende Umstände zurückzuführen sind.

2.3. Die gesetzlichen Produkthaftungs- und Gewährleistungsrechte bleiben von dieser Garantie unberührt und bestehen unabhängig von der Inanspruchnahme der Garantie.

## 3.

Die Garantieansprüche sind gegenüber SKAN HOLZ schriftlich (E-Mail oder Telefax genügt) unter Beifügung einer Kopie des Kaufbeleges mit Kaufdatum und der dem Bausatz beigefügten Positionsliste unverzüglich (spätestens innerhalb von 7 Tagen) nach Auftreten des Mangels geltend zu machen. Die Ansprüche sind zu richten an:



**SKAN HOLZ Europe GmbH**

**Im Alten Dorfe 10**

**DE-21227 Bendestorf**



**info@skanholz.com**

**ES - Lalo atentamente urdelo en un luar seuro.**

**I - Leere attentamente e conserare in un luoo sicuro**

**NL - Lees dit aandachti door en bewaar het op een eilie plaats**

**Z - Pečlivě si je přečtěte a uschovejte na bezpečném místě!**

**SK - Pozorne si ju prečítajte a uschovajte na bezpečnom mieste!**

**FI - Lue huolellisesti ja säilytä turvallisessa paikassa!**

**NO - Les nøye gjennom og oppbevar på et trygt sted!**

**SV - Läs noga och förvara på en säker plats!**

**ET - Palun lugege hoolikalt ja hoidke turvalises kohas!**