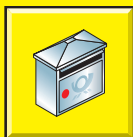
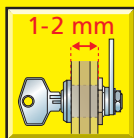




Briefkastenschloss
Cam-lock for letter boxes
Cylindre pour boîtes
aux lettres



Art.-Nr. ZBK 71 SB





- (de) Briefkastenschloss
- (en) Cam-lock for letter boxes
- (fr) Cylindre pour boîtes aux lettres
- (nl) Brievenbusslot
- (it) Serratura per cassetta postale
- (es) Cerradura de buzón
- (pt) Fechadura de caixa de correio
- (sv) Brevlådelås
- (no) Postkasselås
- (da) Brevkasselås
- (fi) Postilaatikon lukko
- (el) Κλειδαριά ταχυδρομικού κουτιού
- (tr) Posta kutusu kilidi
- (ro) Broască pentru cutii de scrisori
- (pl) Zamek do skrzynki na listy
- (cs) Zámek dopisní schránky
- (hu) Postaláda zár
- (sl) Ključavnica poštnega nabiralnika
- (hr) Brava za poštanski sandučić
- (ru) Замок для почтового ящика
- (bg) Брава за пощенска кутия

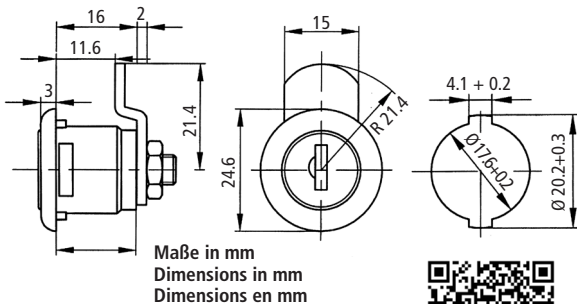
Importator: SC SECUROTECH SRL
310241 Arad, Str Ștefan Zaria nr 65



für / for / pour
Renz & Decayeux



Schlüssel bei Montagearbeit nicht abziehen · Do not remove the key during assembly · Ne pas retirer la clé pendant le montage



ZBK 71 SB



BURG-WÄCHTER KG
58292 Wetter
Germany

Made in PRC 0514