

PRODUKTDATENBLATT

L 15 W/827

LUMILUX T8 | Leuchtstofflampen 26 mm Stabform, mit Sockeln G13



ANWENDUNGSGEBIETE

- Öffentliche Gebäude
- Bürobeleuchtung
- Industrie
- Shops
- Supermärkte und Warenhäuser
- Straßenbeleuchtung
- Außenanwendungen nur in geeigneten Leuchten

PRODUKTVORTEILE

- Vielfach bewährte Lampentechnik
- Gute Wirtschaftlichkeit durch hohe Effizienz
- In vielen Lichtfarben (2.700...8.000 K) für vielfältige Anwendungsgebiete verfügbar

PRODUKTEIGENSCHAFTEN

- Sehr guter Lichtstromerhalt: 90 % über die gesamte Service-Lebensdauer der Lampe
- Gute Farbwiedergabestufe: 1B (R_a : 80...89)
- Dimmbar
- Top Qualität Dreibanden-Leuchtstoff: LUMILUX



TECHNISCHE DATEN

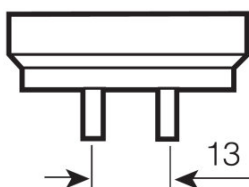
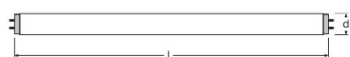
Elektrische Daten

Bemessungslichtausbeute (HF-Daten 25 °C)	Im Klärungsprozess durch Behörde und Standardisierungsgremium
Bemessungsleistung	15,00 W
Nennleistung	15,00 W
Lampenstrom	0,31 A

Photometrische Daten

Bemessungslichtausbeute (Standardbed.) [AGGR]	63 lm/W
Farbwiedergabeindex Ra	≥80
Bemessungslichtstrom	950 lm
Lichtstrom bei 25 °C	950 lm
Lichtfarbe	827
Bemessungsfarbtemperatur	2700 K
Nennlichtstrom	950 lm
Lichtfarbe (Bezeichnung)	LUMILUX INTERNA
Bemessungs-LLMF bei 2.000 h	0,96
Bemessungs-LLMF bei 4.000 h	0,94
Bemessungs-LLMF bei 6.000 h	0,93
Bemessungs-LLMF bei 8.000 h	0,91
Bemessungs-LLMF bei 12.000 h	0,91
Bemessungs-LLMF bei 16.000 h	0,90
Bemessungs-LLMF bei 20.000 h	0,89
Farbtemperatur	2700 K
Lichtstrom	950 lm
Farbwiedergabeindex Ra	≥80

Abmessungen & Gewicht



G13
IEC 7004-51
DIN 49653 T1

Rohrdurchmesser	26 mm
------------------------	-------

Länge	438,0 mm
Länge mit Sockel jedoch ohne Sockelstift	438,00 mm
Durchmesser	26,0 mm
Maximaler Durchmesser	26,0 mm

Temperaturen & Betriebsbedingungen

Bemessung.umgeb.temp.maximal.Lichtstrom	25,0 °C
--	---------

Lebensdauer

Nutzlebensdauer	16000 h ¹⁾
Lebensdauer	20000 h ¹⁾
Bem.-Lampenüberlebensfaktor bei 2.000 h	0,99
Bem.-Lampenüberlebensfaktor bei 4.000 h	0,99
Bem.-Lampenüberlebensfaktor bei 6.000 h	0,99
Bem.-Lampenüberlebensfaktor bei 8.000 h	0,99
Bem.-Lampenüberlebensfaktor bei 12.000 h	0,99
Bem.-Lampenüberlebensfaktor bei 16.000 h	0,90
Bem.-Lampenüberlebensfaktor bei 20.000 h	0,50
Betriebsart LLMF/LSF	HF
Bemessungslampenlebensdauer	20000 h
Nennlebensdauer	20000 h

¹⁾ Mit Warmstart EVG

Zusätzliche Produktdaten

Sockel (Normbezeichnung)	G13
Quecksilbergehalt	2,5 mg
WEEE-Piktogramm anzeigen	Ja

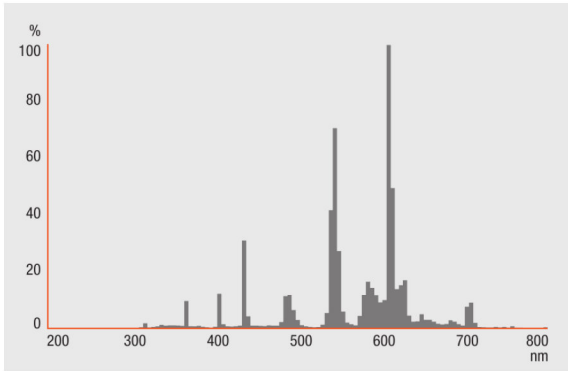
Einsatzmöglichkeiten

Dimmbar	Ja
Innenanwendung	Ja

Zertifikate & Standards

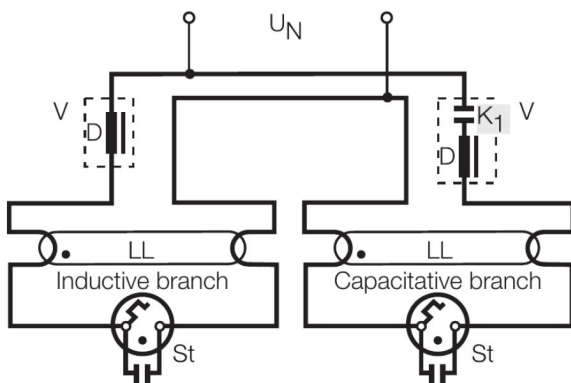
Energieeffizienzklasse	B
Energieverbrauch	19 kWh/1000h

Lichtverteilung



Strahlungsverteilung

Wiring Diagram



Verdrahtungsplan

SYSTEMGARANTIE

OSRAM System+ Garantie in Kombination mit OSRAM-EVG

SICHERHEITSHINWEISE

Im Falle eines Lampenbruchs: www.ledvance.de/lampenbruch

VERPACKUNGSGEFÄßINFORMATIONEN

Produkt-Code	Verpackungseinheit (Stück pro Einheit)	Abmessungen (Länge x Breite x Höhe)	Gewicht brutto	Volumen
4050300325613	Falzhülle 1	28 mm x 36 mm x 496 mm	93,00 g	0.50 dm ³
4050300325620	Versandschachtel 10	525 mm x 60 mm x 177 mm	1074,00 g	5.58 dm ³
4050300446042	Falzhülle 1	452 mm x 27 mm x 31 mm	75,00 g	0.38 dm ³
4050300446059	Versandschachtel 25	368 mm x 258 mm x 145 mm	2034,00 g	13.77 dm ³

Die genannten Produktnummern beschreiben die kleinste bestellbare Mengeneinheit. Eine Versandeinheit kann mehrere Einzelprodukte beinhalten. Als Bestellmenge verwenden Sie bitte das Ein- oder Mehrfache einer Versandeinheit.

REFERENZEN / VERWEISE

Mehr Information zur Systemgarantie und die gesamten Garantiebedingungen finden Sie im Internet unter

▶ www.ledvance.de/systemgarantie

HAFTUNGS-AUSSCHLUSS

Änderungen und Irrtümer vorbehalten. Vergewissern Sie sich, dass Sie immer den neuesten Stand verwenden.

LUMILUX T8 | Leuchtstofflampen 26 mm Stabform, mit Sockeln G13

Produkt-Bezeichnung	EVG-Bezeichnung	EAN	Benennungsleistung + Verlustleistung	Nennstrom	Lichtstrom bei 35 °C	Anzahl Brennstellen
L 15 W/827	QT-ECO 1x18-24/220-240 L	4050300660417	17.00 W	0.13 A	950 lm	1
	QT-ECO 1x18-24/220-240 S	4050300638560	17.00 W	0.13 A	950 lm	1
	QTP-DL 1x18-24	4008321117861	17.00 W	0.08 A	950 lm	1
	QTP-DL 2x18-24	4008321117885	32.00 W	0.15 A	950 lm	2
	QTP-OPTIMAL 1x18-40	4008321873743	17.00 W	0.08 A	950 lm	1
	QTP-OPTIMAL 2x18-40	4008321873767	31.00 W	0.15 A	950 lm	2

Produkt-Bezeichnung	EVG-Bezeichnung	EAN	EEI – Energieeffizienzklasse
L 15 W/827	QT-ECO 1x18-24/220-240 L	4050300660417	A3
	QT-ECO 1x18-24/220-240 S	4050300638560	
	QTP-DL 1x18-24	4008321117861	
	QTP-DL 2x18-24	4008321117885	
	QTP-OPTIMAL 1x18-40	4008321873743	
	QTP-OPTIMAL 2x18-40	4008321873767	