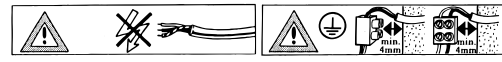
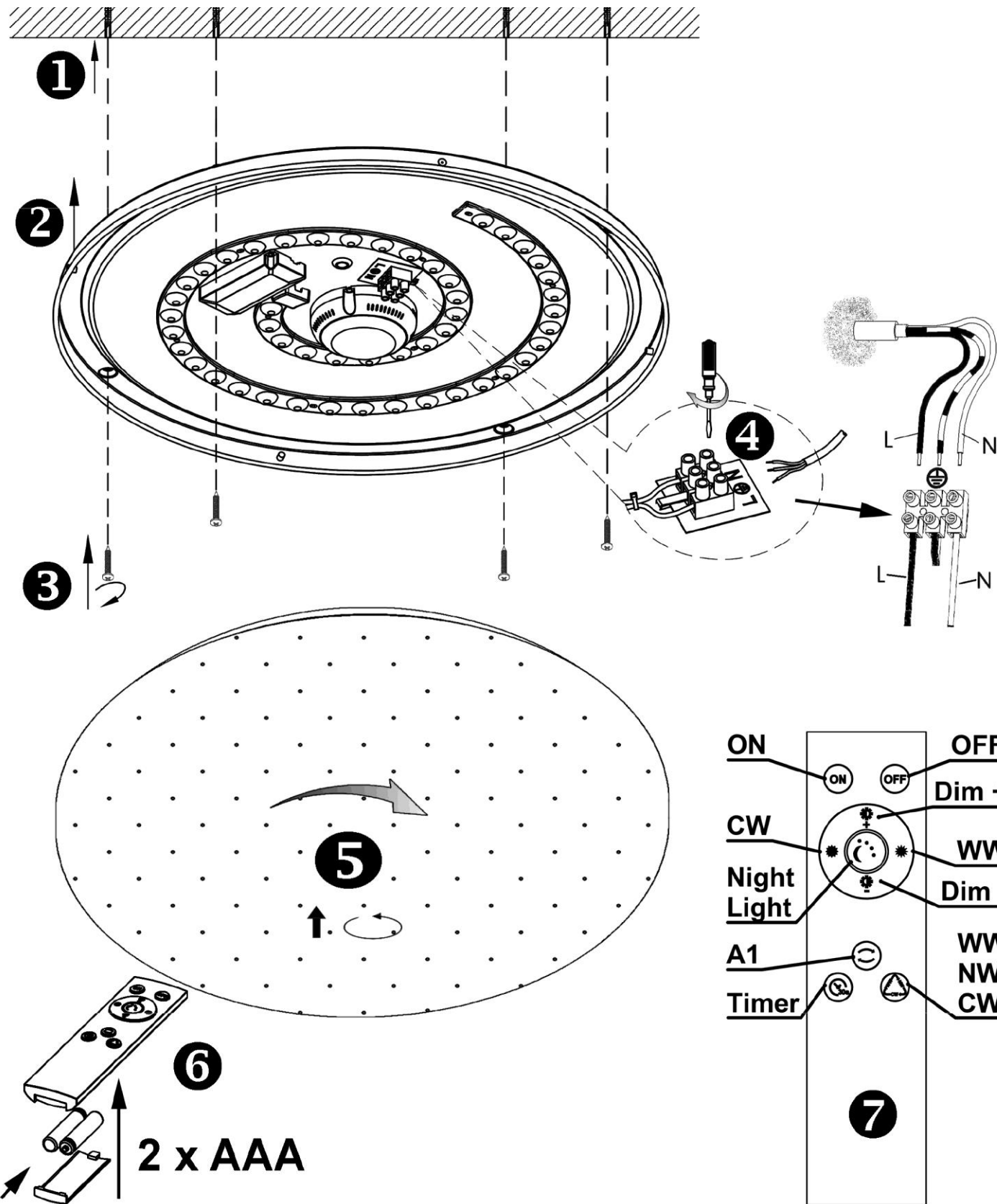


MAL 3368-016



- | | | | |
|----------------------------|----------------------------|--------------------------|----------------------------|
| Ⓛ Montageanleitung | ⒼⓅ Mounting instructions | Ⓛ Instruction de montage | Ⓛ Istruzioni di montaggio |
| Ⓛ Instrucciones de montaje | Ⓛ Montageanledning | Ⓛ Monteringsinstruktion | Ⓛ Montasjeveiledning |
| Ⓛ Asennusohje | Ⓛ Montageaanwijzing | Ⓛ Instrukcja montażu | Ⓛ ávod k montáži |
| Ⓛ Návod na použitie | Ⓛ Montazno navodilo | Ⓛ Szerelési utasítás | Ⓛ Instrucțiunile de montaj |
| Ⓛ Instruções de montagem | Ⓛ Montaj talimati | Ⓛ Montāžas instrukcija | Ⓛ Ръководство за монтаж |
| Ⓛ Συναρμολογήσεις | Ⓛ Uputstvo za postavljanje | | |



Ⓛ Sicherheitshinweise / Bitte lesen Sie diese Informationen sorgfältig durch, bevor Sie mit der Installation oder Inbetriebnahme dieses Produkts beginnen. Heben Sie diese Gebrauchsanweisung für spätere Zwecke gut auf.

- Die Leuchten dürfen nur von autorisiertem Fachpersonal nach den jeweils geltenden Elektro- Installationsvorschriften installiert werden.
- Der Hersteller übernimmt keine Verantwortung für Verletzungen oder Schäden, die Folge eines unsachgemäßen Gebrauchs der Leuchte sind.
- Die Pflege von Leuchten beschränkt sich auf die Oberflächen. Dabei darf keine Feuchtigkeit in Anschlussräume oder an Netzspannung führende Teile gelangen.
- Achtung! Vor Beginn der Montagearbeiten die Netzleitung spannungsfrei schalten – Sicherungsautomat ausschalten bzw. Sicherung heraus drehen. Schalter auf "AUS".
- Achtung! Vergewissern Sie sich vor dem Bohren der Befestigungslöcher, dass an der Bohrstelle keine Gas-, Wasser- oder Stromleitungen angebohrt oder beschädigt werden können.
- Bei der Montage der Wand- oder Deckenbefestigung ist darauf zu achten, dass das Befestigungsmaterial für den Untergrund geeignet ist und dass dieser entsprechend tragfähig ist. Für eine unsachgemäße Verbindung des Artikels mit dem jeweiligen Untergrund kann seitens des Herstellers keine Haftung übernommen werden.
- Das Symbol der durchgestrichenen Mülltonne auf dem Produkt oder der Verpackung bedeutet, dass dieses Produkt nicht mit dem Hausmüll entsorgt werden darf. Das Produkt muss stattdessen am Ende seiner Lebensdauer zu einer Annahmestelle für das Recycling von elektrischen und elektronischen Geräten gebracht werden. Bitte erfragen Sie diese Stelle bei Ihrer zuständigen kommunalen Verwaltung.
- Schutzklasse I. Diese Leuchte muss mit dem Schutzleiter (grün - gelbe Ader) an der Schutzleiter - Klemme angeschlossen werden.
- Bezeichnung der Anschlussklemmen: L = Phase N = Neutralleiter = Schutzleiter.
- Abdeck- und Endkappen für Netzspannung führende Teile müssen grundsätzlich montiert werden.
- Leuchte nicht auf feuchtem oder leitendem Untergrund montieren.
- Stellen Sie sicher, dass Leitungen bei der Montage nicht beschädigt werden.
- Achtung! Leuchtenteile und Leuchtmittel können während des Betriebs Temperaturen von >60°C erreichen und dürfen daher während des Betriebs nicht berührt werden.
- Die Leuchte besitzt den Schutzgrad "IP20" und ist ausschließlich für den Einsatz im Innenbereich von privaten Haushalten vorgesehen.
- Nicht direkt in die Lichtquelle (Leuchtmittel, LED etc.) hineinschauen.
- Die Lichtquelle dieser Leuchte ist nicht ersetzbar. Wenn die Lichtquelle ihr Lebensdauerende erreicht hat, ist die gesamte Leuchte zu ersetzen.
- Farbabweichungen bei LED's verschiedener Chargen sind möglich. Die Lichtfarbe und Leuchtstärke von LED's kann sich auch in Abhängigkeit von der Lebensdauer verändern.
- Dieser Artikel ist nicht geeignet für den Betrieb in dimmbaren Stromkreisen. Er kann mit der beiliegenden Fernbedienung gesteuert werden.
- Leuchte mit Fernbedienung: Die Ansteuerung der Leuchte über die Fernbedienung ist nur möglich, wenn sich zwischen Leuchte und Fernbedienung keine Hindernisse befinden.
- Der Taster "ON" schaltet die Leuchte mit der zuletzt genutzten Schaltstellung ein. Der Taster "OFF" schaltet die Leuchte aus.
- Mit den Tastern "Dim+" und "Dim-" lässt sich die Leuchte in mehreren Stufen oder Stufenlos (je nach Ausführung) Auf- oder Abdimmen.
- Mit den Tastern "WW" und "CW" lässt sich die Farbtemperatur der Leuchte in mehreren Stufen oder Stufenlos (je nach Ausführung) nach Kalt-Weiß oder Warm-Weiß verstellen.
- Der Taster "Night Light" schaltet die Leuchte in einer sehr niedrigen Dimm-Stufe mit einer Farbtemperatur von ca. "3000K" ein.
- Der Taster "Timer" schaltet die Leuchte nach ca. "0,5" Minuten aus.
- Der Taster "WW/NW/CW" schaltet die Farbtemperatur der Leuchte zwischen Kalt-Weiß und Warm-Weiß um.
- Der Taster mit der Bezeichnung "A1" synchronisiert alle im Erfassungsbereich der Fernbedienung befindlichen Leuchten. Das heißt, dass alle Leuchten auf die Funktion eingestellt werden, die als letzte mit der Fernbedienung angewählt wurde.
- Batterien oder Akkus dürfen nicht in den Hausmüll. Sie müssen gemäß den Bestimmungen der zuständigen Behörden als Sondermüll entsorgt werden. Benutzen Sie dazu die vorhandenen Sammelstellen.
- Ansteuerung der Leuchte über einen externen Lichtschalter: Lichtschalter auf EIN (Nach einer Ausschaltedauer von min. 5sec.). Die letzte über den "ON/OFF" - Button der Fernbedienung angewählte Schaltstellung wird eingeschaltet.
- Diese Leuchte ist mit einem elektronischen Umschalter ausgerüstet. Das heißt, dass sich die Farbtemperatur des Leuchtmittels durch das Ein- und Ausschalten der Netzspannung steuern lässt. a. 1 x Ein → Es wird mit einer Farbtemperatur von "3000K" eingeschaltet. b. 1 x Aus- und innerhalb 1 sec. erneut Ein → Es wird auf eine Farbtemperatur von "4000K" umgeschaltet. c. 1 x Aus- und innerhalb 1 sec. erneut Ein → Es wird auf eine Farbtemperatur von "6000K" umgeschaltet.
- Es ist es nicht von Belang, womit geschaltet wird (Aus-, Wechsel- oder Kreuzschaltung). Entscheidend für die Umschaltung ist das Verbinden und Trennen der Netzspannung vom Leuchtmittel.

ⒼⓅ Safety directions / Please read this information carefully before installing or using this product. Please keep this user manual for further reference.

- The lamps may only be installed by authorized and qualified technicians according the valid regulations for electrical installation.
- The manufacturer does not accept any responsibility for injuries or damage resulting from improper use of the light.
- Maintenance of the lights is limited to the surfaces. When doing this, no moisture must come into contact with any areas of the terminal connections or mains voltage control parts.
- Attention! Before starting the installation work, make sure that the mains power line is voltage-free – turn off safety cutout or unscrew the protection fuse. The switch must be "OFF".
- Warning! Before drilling the mounting holes, make sure that no gas, water or electricity pipes and wires can be drilled through or damaged in your chosen mounting location.
- When mounting the wall or ceiling fixture, ensure that the attachment material is suitable for the subsurface and that this surface is capable of carrying the weight of the fixture. The manufacturer is not liable for improper installation of the item on the relevant subsurface.
- The symbol of the crossed-out garbage can on the product or the packaging means that the product must not be disposed with ordinary household waste. At the end of its useful life, the product must be returned to a point of acceptance for the recycling of electric and electronic device. Please ask your local municipality for the point of acceptance.
- Safety class I. This light must be connected to the earthed conductor-terminal with the earthed conductor (green-yellow wire).
- Description of the supply terminals: L = Phase N = Neutral conductor = Earthed conductor.
- Protective covers and end covers for mains voltage control parts must always be mounted.
- Do not install the light on a damp or conductive subsurface.
- Please make sure that no cables get damaged during the installation work.
- Attention! During operation, lamp parts and illuminants can reach temperatures of more than 60°C. Do not touch during operation!
- The lights have a protection class rating of "IP20" and are solely intended for indoor use only of private households.
- Do not look directly into the light source (illuminant, LED, etc.).
- The light source of this lamp is not replaceable. If the light source has reached the end of its operational life, the entire lamp must be replaced.
- LED colour deviation when using different chargers may occur. The light colour and luminous strength of the LED's can also change as a result of life span level from the lamp.
- This article is not suitable for use with dimmable electric circuits. It can be controlled using the accompanying remote control.
- Lamp with remote control: The lights can only be switched on by remote control when there is no obstruction between the remote control and the lights.
- The "ON" button switches the lights on with the last switch position to have been used. The "OFF" button switches the lights off.
- The "Dim+" and "Dim-" buttons brighten and dim the lights either in stages or continuously (depending on the design).
- The "WW" and "CW" buttons move the colour temperature closer to cool white or warm white either in stages or continuously (depending on the design).
- The "Night Light" button switches the lights to their dimmest setting with a colour temperature of approximately "3000K".
- The "Timer" button switches the lights off after "0,5" minutes.
- The "WW/NW/CW" button changes the light from cool white to warm white and vice versa.
- The button with the designation "A1" synchronizes all the light fixtures within the detection area of the remote control device. That means that all light fixtures are set to the last function chosen by the remote control device.
- Batteries or rechargeable batteries are not permitted in domestic waste. They must be decontaminated according to the regulations of the responsible authorities as hazardous waste. Use the available collection points.
- Light control via an external light switch: Light switch ON (after a power-up period of at least 5sec.). The last setting memorised by the remote control is switched on using the "ON/OFF" button.
- This light is fitted with an electronic changeover switch. This means that the colour temperature of the lamp is controlled by switching the power supply on and off. a. 1 x on → It will be switched to a colour temperature of "3000K". b. 1 x off and within 1 sec. on again → It will be switched to a colour temperature of "4000K". c. 1 x off and within 1 sec. on again → It will be switched to a colour temperature of "6000K".
- It generally does not matter how the lamp is switched on (circuit-breaker, multi-switch connection or cross circuit). Essential for operation is the connection and disconnection of the lamp from the power supply.

Verehrter Kunde: Sollten sich trotz neuester Fabrikationsmethoden und genauesten Qualitätskontrollen wider Erwarten Mängel herausstellen, wenden Sie sich bitte unter Angabe des Kaufdatums, des Kaufortes und der Artikelnummer des Produktes an folgende kostenlose Hotline: **00800/BRILONER (00800/27456637) Briloner Leuchten / Im Kissen 2 / 59929 Brilon**

Revision 02_03/2020

Ⓢ Consignes de sécurité / Merci de lire ces informations avec attention avant de commencer avec l’installation ou la mise en marche de ce produit. Conservez ce mode d’emploi pour pouvoir le consulter plus tard en cas de besoin.

- Les lampes doivent être installées par un personnel spécialisé uniquement, en suivant les instructions d’installation électronique en vigueur.
- Le fabricant n’est pas responsable des blessures ou des dommages résultant d’une utilisation incorrecte des lampes.
- Le soin des lampes se limite aux surfaces. Il faut absolument éviter de mettre le secteur de branchements ou la tension du réseau des pièces conductrices en contact avec l’humidité.
- Attention! Avant de commencer les travaux de montage, éteindre la tension du cordon d’alimentation– éteindre le disjoncteur ou dévisser les fusibles. Placer le commutateur sur „OFF“.
- Attention ! Avant le perçage des trous de fixation, assurez-vous qu'il n'y ait aucun dommage causé aux conduites de gaz, d'eau ou électriques à l’endroit du forage.
- Lors de l’installation du montage au mur ou au plafond, veillez à ce que le matériel de fixation soit solide et adapté au sous-sol. Le fabricant décline toute responsabilité en cas de mauvaise connexion de l’article dans le sous-sol
- ⚠ Le symbole du bidon d'ordures rayé sur le produit ou l’emballage signifie que le produit ne doit pas être disposé avec le déchet ordinaire de ménage. À la fin de son vie utile, le produit doit être retourné à un point d'acceptation pour la réutilisation des appareils électroniques ou électriques. Veuillez demander votre municipalité locale pour le point d'acceptation.
- Catégorie de protection I. ⊕ Cette lampe doit être raccordée avec le câble de protection terre (fil vert – jaune) à la borne du câble de protection terre ⊕.
- Description des bornes serre-fils : L = Phase N = Conducteur neutre ⊕ = Câble de protection terre.
- Les caches et les embouts de finition pour la tension du réseau des pièces conductrices doivent obligatoirement être montés.
- Ne pas monter la lampe sur un support humide ou conducteur.
- Veuillez vous assurer que les cordons ne soient pas abîmés pendant le montage.
- Attention! Les parties de la lampe et les parties qui éclairent peuvent atteindre des températures supérieures à 60°C pendant leur fonctionnement, et ne doivent donc pas être touchées pendant leur fonctionnement.
- Le luminaire possède le degré de protection "IP20" et est exclusivement réservé à une utilisation dans la partie intérieure de domiciles privés.
- Ne regardez pas directement la source lumineuse (illuminant, LED, etc.).
- La source lumineuse de ce luminaire ne peut pas être remplacée. Dès que la source lumineuse arrive en fin de vie, la totalité du luminaire doit être remplacée.
- Des écarts de couleur dans le cas de LED de différents lots sont possibles. La couleur de lumière et l’intensité lumineuse des LED peuvent également se modifier en fonction de la durée de vie.
- Cet article ne convient pas pour un usage en circuit électrique de régulation. Il peut être commandé à distance par télécommande.
- Lampe avec télécommande: Vous pouvez contrôler la lampe à l'aide de la télécommande uniquement si aucun obstacle ne se trouve entre les deux.
- Allumez la lampe avec la dernière position de commutation utilisée via le bouton **“ON”**. Le bouton **“OFF”** permet d’éteindre la lampe.
- Selon le modèle, vous pouvez augmenter ou réduire l’intensité lumineuse en plusieurs étapes ou de façon continue en utilisant les boutons **“Dim+”** et **“Dim-”**.
- Selon le modèle, vous pouvez régler la température de couleur de la lampe (du blanc froid au blanc chaud) en plusieurs étapes ou de façon continue en utilisant les boutons **“WW”** et **“CW”**.
- Lorsque la lampe est allumée à l’aide du bouton **“Night Light”**, celle-ci s’allume avec un degré de luminosité très faible et une température de couleur d’environ **“3000K”**.
- La lumière s’éteint automatiquement au bout d'environ **“0,5”** minutes grâce au bouton **“Timer”**.
- Le bouton **“WW/NW/CW”** commute la température de couleur de la lumière entre le blanc froid et le blanc chaud.
- La touche portant la désignation **“A1”** synchronise toutes les lampes se trouvant dans la zone de couverture de la télécommande. Cela signifie que toutes les lampes sont réglées sur la fonction qui fut la dernière sélectionnée avec la télécommande.
- Les piles et accus ne doivent pas être éliminés avec les déchets ménagers. Ils doivent être éliminés comme déchets spéciaux conformément aux directives définies par les autorités compétentes. N'utilisez pour ceci que les points de collecte prévus à cet effet.
- Commande lumière par l'intermédiaire d'un commutateur lumière externe: Commutateur d’éclairage sur ON (après une durée hors service d’un minimum de 5 secondes). La dernière position du commutateur sélectionné par le biais du bouton de télécommande **“ON/OFF”** est activée.
- Cette lampe est équipée d'un interrupteur électronique. Cela signifie que la température de couleur de l'ampoule peut être commandée par la mise en marche et la mise à l'arrêt de la tension secteur. a. 1 x Marche → La mise en marche est effectuée avec une température de couleur de **“3000K”**. b. 1 x Arrêt et de nouveau Marche en l'espace de 1 s → La commutation à une température de couleur de **“4000K”** est effectuée. c. 1 x Arrêt et de nouveau Marche en l'espace de 1 s → La commutation à une température de couleur de **“6000K”** est effectuée.
- La manière dont la commutation est effectuée (arrêt, commutation va-et-vient ou en croix) est sans importance. Concernant la commutation, il est absolument nécessaire que la tension secteur soit connectée à l'ampoule et déconnectée de celle-ci.

Ⓢ Consigli di Sicurezza / Leggere attentamente le presenti informazioni prima di installare o attivare questo prodotto. Conservare le istruzioni per l’uso per l’ulteriore impiego.

- Le luci possono essere installate solo da personale specializzato secondo le vigenti norme di installazione elettrica.
- Il produttore non si assume alcuna responsabilità per danni o incidenti che si dovessero verificare se non vengono rispettate le corrette istruzioni d’uso.
- La manutenzione della lampada si limita alle superfici esterne. Pertanto assicurarsi che non ci sia umidità nei punti di collegamento o nella tensione di rete dei fili di trasmissione.
- Attenzione! Prima di procedere al montaggio, assicurarsi che non vi sia tensione in rete. Disinserire il dispositivo di sicurezza mettendo l’interruttore in posizione „OFF“.
- Attenzione! Prima di procedere a trapanare i fori per il fissaggio, assicurarsi che nell’area da perforare non vi siano condutture di gas, acqua o corrente che potrebbero venire perforate o danneggiate.
- Durante il montaggio su parete o soffitto fare attenzione all’idoneità del materiale di fissaggio al sottofondo e alla solidità di quest’ultimo. Il produttore non può assumersi alcuna responsabilità a seguito di un’applicazione scorretta dell’articolo al sottofondo corrispondente.
- ⚠ Il simbolo del bidone dell'immmondizia cancellato applicato sul prodotto o sulla confezione significa che questo prodotto non deve essere smaltito nei rifiuti domestici. Deve essere invece portato ad un punto di raccolta dedito al riciclaggio di apparecchi elettrici ed elettronici. Richiedere l’indirizzo presso l’amministrazione comunale competente.
- Classe di sicurezza I. ⊕ Questa lampada deve essere collegata al cavo di presa a terra (filo verde-giallo) tramite un morsetto ⊕ di bloccaggio.
- Denominazione dei morsetti di collegamento: L = Fase N = Neutro ⊕ = Terra
- E’ indispensabile applicare le coperture per i fili di trasmissione della tensione di rete.
- La lampada non deve essere installata in zone umide o in condutture semiinterrate.
- Assicurarsi che i cavi non vengano danneggiati in fase di installazione.
- Attenzione! I pezzi delle lampade e i dispositivi d’illuminazione possono raggiungere temperature superiori a 60°C durante il funzionamento, per cui non devono essere toccati.
- La lampada dispone di un grado di protezione **“IP20”** ed è pensata esclusivamente per interni e per l’uso privato.
- Non guardare mai direttamente nella sorgente luminosa (lampadine, LED eccetera etc.).
- La sorgente luminosa di questa lampada non è sostituibile. Quando la sorgente luminosa avrà raggiunto il termine del suo ciclo vitale, va sostituita l’intera lampada.
- Sono possibili differenze di colore nel caso in cui le cariche dei LED siano differenti. Il colore luminoso dei LED può anche differire a seconda della durata in servizio.
- Questo articolo non è adatto alla messa in funzione in circuiti regolabili. È possibile controllarlo con il telecomando annesso.
- Lampada telecomandata: L’indirizzamento della lampada mediante il comando a distanza è possibile esclusivamente in assenza di ostacoli tra la lampada e il comando a distanza.
- Il tasto **“ON”** accende la lampada riattivandola sull’ultima impostazione di accensione utilizzata. Il tasto **“OFF”** spegne la lampada.
- Con i tasti **“Dim+”** e **“Dim-”** è possibile regolare l’illuminazione più chiara o più scura della lampada con diversi gradi o in modalità continua (a seconda della versione).
- Con i tasti **“WW”** e **“CW”** è possibile modificare la temperatura di colore della lampada con diversi gradi o in modalità continua (a seconda della versione), portandola a bianco freddo o bianco caldo.
- Il tasto **“Night Light”** accende la lampada attivando un grado di illuminazione molto bassa con una temperatura di colore di circa **“3000K”**.
- Il tasto **“Timer”** spegne la lampada dopo circa **“0,5”** minuti.
- Il tasto **“WW/NW/CW”** modifica la temperatura di colore della lampada tra bianco freddo e bianco caldo.
- Il tasto con la denominazione **“A1”** sincronizza tutte le lampade che si trovano nell’area di rilevamento del telecomando. Ciò significa che tutte le lampade devono essere impostate sull’ultima funzione che era stata selezionata con il telecomando.
- Batterie e accumulatori non fanno parte dei rifiuti domestici. Sono rifiuti tossici e devono essere smaltiti secondo le normative locali vigenti. Recarsi quindi negli appositi centri di raccolta.
- Comando della lampada tramite interruttore luce esterno: Interruttore su ON (dopo che il dispositivo è rimasto spento almeno 5 sec.). Viene attivata l’ultima posizione selezionata tramite il tasto **“ON/OFF”** del telecomando.
- Questa lampada dispone di un commutatore elettronico. Ciò significa che la temperatura di colore della lampada può essere controllata inserendo e disinserendo la tensione di rete.a. 1 x ON→ viene attivata con una temperatura di colore di **“3000K”**. b. 1 x OFF e nel giro di 1 s di nuovo ON→ si passa ad una temperatura di colore di **“4000K”**. c. 1 x OFF e nel giro di 1 s di nuovo ON→ si passa ad una temperatura di colore di **“6000K”**.
- Non è importante come viene azionata (interrotta, deviata, invertita), determinante per la commutazione è l’inserimento e disinserimento della tensione di rete dalla lampada.

Ⓢ Advertencias de seguridad / Por favor lea atentamente esta información antes de comenzar con la instalación o la puesta en marcha de este producto. Guarde las instrucciones.

- Las lámparas sólo pueden ser instaladas por personal especializado autorizado, y siguiendo las indicaciones de instalación vigentes.
- El fabricante no asume ninguna responsabilidad por heridas o daños materiales ocurridos como consecuencia de un uso inadecuado de las luces.
- Para el cuidado de las luces sólo deben limpiarse las superficies externas. No deben quedar restas de humedad en las cajas de conexiones o las piezas conductoras de corriente.
- ¡Atención! Antes de iniciar los trabajos de montaje, desconecte la alimentación de corriente – Desconecte el cortacircuito automático o haga girar el seguro. Ponga el interruptor en “AUS”.
- ¡Atención! Antes de realizar el agujero de sujeción, asegúrese de que el punto de perforación no atraviese o dañe ningún conducto de gas, de agua o toma de corriente.
- Para montar la fijación de pared o techo hay que tener en cuenta que el material de fijación sea el adecuado para el fondo y que este sea resistente. El fabricante no asumirá ninguna responsabilidad en caso de efectuarse una fijación inadecuada del artículo con el fondo correspondiente.
- ⚠ El símbolo con el cubo de basura tachada sobre el producto o sobre el embalaje significa que no debe ser desechado con la basura doméstica. Por el contrario, el producto debe ser llevado a una oficina de registro para el reciclaje de aparatos eléctricos o electrónicos al final de su tiempo de duración. Por favor, infórmase con su administración minicipal donde se encuentra una oficina de registro.
- Clase de protección I. ⊕ Esta lámpara debe conectarse con el conductor de protección (hilo verde - amarillo) en el borne del conductor de protección ⊕.
- Identificación de los bornes de conexión: L = fase N = conductor neutro ⊕ = conductor de protección.
- Las tapas de cobertura y terminación para las piezas con conducción eléctrica deben montarse incondicionalmente.
- No montar la lámpara en zonas subterráneas húmedas o conductivas.
- Asegúrese de que las líneas no resulten dañadas durante el montaje.
- ¡Atención! Los componentes de la lámpara y la bombilla pueden alcanzar temperaturas de > 60°C. Por eso no se pueden tocar mientras esté encendida.
- La lámpara posee el grado de protección **“IP20”** y está destinada exclusivamente al uso doméstico en el interior.
- No mire jamás directamente en la fuente de la luz (alumbrantes, LED etc.).
- La fuente de iluminación de la lámpara no es reemplazable. Cuando la fuente de iluminación llegue al final de su vida útil, deberá reemplazarse toda la lámpara.
- Pueden darse desviaciones de color en LEDs procedentes de diferentes lotes de fabricación. El color y la luminosidad de los LEDs pueden variar también en función de su vida.
- Este artículo no está diseñado para funcionar en circuitos de corriente regulables. Se puede controlar con el mando a distancia suministrado.
- Lámpara con control remoto: El control de la lámpara con el mando a distancia solo es posible si entre la lámpara y el mando a distancia no se encuentra ningún obstáculo.
- El botón **“ON”** enciende la lámpara con el último ajuste utilizado. El botón **“OFF”** apaga la lámpara.
- Con los botones **“Dim+”** y **“Dim-”** se puede regular la lámpara con varios niveles o sin niveles (según posición).
- Con los botones **“WW”** y **“CW”** se puede ajustar la lámpara con varios niveles o sin niveles (según posición) según blanco-frío o blanco-cálido.
- El botón **“Night Light”** enciende la lámpara con un nivel de regulación muy bajo a una temperatura de color de aprox. **“3000K”**.
- El botón **“Timer”** apaga la lámpara tras unos **“0,5”** minutos.
- El botón **“WW/NW/CW”** cambia la temperatura de color de la lámpara entre blanco-frío y blanco-cálido.
- El interruptor con el nombre **“A1”** sincroniza todas las luces que se encuentran en el área de detección del mando a distancia. Esto significa que todas las luces se ajustan a la última función seleccionada con el mando a distancia.
- No tire pilas ni baterías a la basura doméstica. Deben desecharse como residuos peligrosos de acuerdo con las disposiciones de las autoridades competentes. Utilice para ello los puntos de recogida destinados al efecto.
- Activación de la lámpara por medio de un interruptor externo: Interruptor en ON (después de una duración de desconexión de 5 seg. como mín.). Se enciende la última posición de conmutación elegida a través del botón **“ON/OFF”** del mando a distancia.
- La lámpara cuenta con función de interruptor integrada. Esto significa que la temperatura de color de la bombilla se puede controlar al encender y apagar la corriente. a. 1 x encendido → Se conecta con una temperatura de color de **“3000K”**. b. 1 x apagado y en 1 seg. de nuevo encendido → Se conecta con una temperatura de color de **“4000K”**. c. 1 x apagado y en 1 seg. de nuevo encendido → Se conecta con una temperatura de color de **“6000K”**.
- No es relevante con qué botón se realiza la regulación (interruptor de apagado, de cambio o intermedio). Lo que resulta decisivo para la inversión es la conexión y desconexión de la corriente de la bombilla.

Sikkerhedshenvisninger

Sikkerhedshenvisninger

Sikkerhedshenvisninger

Sikkerhedshenvisninger

Sikkerhedshenvisninger

Ⓢ Sikkerhedshenvisninger / Vær venlig at læse de følgende informationer nøje, før du starter med installationen eller idriftsættelsen af dette produkt. Denne driftsvejledning skal opbevares, så du kan bruge den på et senere tidspunkt.

- Lygterne skal monteres af autoriseret fagpersonale i henhold til de gældende installationsforskrifter for elektronik.
- Producenten overtager ikke ansvar for kvæstelser eller beskadigelser, som følger ud af uhensigtsmæssig brug af lygten.
- Vedligeholdelse af lygterne begrænses på overfladerne. Herved må der ikke komme fugt i tilslutningernes område, eller ved dele, som fører strøm.
- Giv agt! Før monteringen påbegyndes skal strømmen frakobles - sikringsautomat frakobles hhv. sikringen drejes ud. Kontakt på "OFF".
- OBS! Sørg inden boringen af fastgørelseshulere for, at der ikke kan påbores eller beskadiges gas- vand-, eller strømledninger på borestedet.
- I forbindelse med montagen af væg- eller loftfastgørelsen, så skal man være opmærksom på, at fastgørelsesmaterialel til undergrunden er egnet og at denne tilsvarende kan bære. I forbindelse med artiklens uhensigtsmæssige forbindelse med den enkelte undergrund, kan der fra producentens side ikke overtages nogen garanti.
- ⚠ Symbolet (skraldespand med streg over) på produktet eller emballagen betyder, at produktet ikke må deponeres sammen med husholdningsaffald. Produktet skal bringes til en genbrugsstation, som er autoriseret til recycling af elektriske apparater. Spørg din kommune efter den nærmeste genbrugsstation.
- Beskyttelsesklasse I. ⊕ Denne lygte skal tilsluttes med jordledningen (grøn - gule årer) til jordledningens klemme ⊕.
- Tilslutningsklemmernes betegnelse: L = fase N = nulleder ⊕ = jordledning.
- Skærm- og endekapper til dele, som leder strøm, skal altid monteres.
- Lygten må ikke monteres på fugtig eller ledende undergrund.
- Giv agt på, at ledningerne ikke beskadiges ved monteringen.
- Lygtens dele kan ved brug opnå en temperatur på op til > 60°C og må derfor ikke berøres mens de er i brug.
- Lampen har kapslingsklasse **“IP20”** og er udelukkende beregnet til anvendelse inden døre i private husholdninger.
- Se aldrig direkte ind i lyskilden (lyspære, LED, etc.)
- Denne lampes lyskilde kan ikke erstattes. Når lyskilden har opnået dens levetids slutning, så skal hele lampen erstattes.
- Der kan forekomme afvigelser ved LED fra forskellige leveringer. LED-lysets farve og intensitet kan også ændre sig alt efter dens levetid.
- Denne artikel er ikke egnet til driften i dæmpningsbare strømkredse. Den kan styres med den vedlagte fjernbetjening.
- Lygte med fjernbetjening: Lampevalg over fjernbetjeningen er kun mulig, når der ikke befinder sig nogen forhindringer mellem lampe og fjernbetjening.
- Tasten **“ON”** tænder lampen med den sidst benyttede kontaktindstilling. Tasten **“OFF”** slukker for lampen.
- Med **“Dim+”** og **“Dim-”** lader lampen sig lysdæmpe i flere trin eller trinløs (alt efter udførsel), op- eller neddæmpning.
- Med tasterne **“WW”** og **“CW”** lader lampens farvetemperatur sig indstille i flere trin eller trinløs (alt efter udførsel) iht. kold-hvid eller varm-hvid.
- Tasten **“Night Light”** tænder for lampen på et meget lavt dæmpnings-trin med en farvetemperatur på ca. **“3000K”**.
- Tasten **“Timer”** slukker for lampen efter ca. **“0,5”** minutter.
- Tasten **“WW/NW/CW”** skifter lampens farvetemperatur mellem kold-hvid og varm-hvid.
- Knappen med betegnelsen **“A1”** synkroniserer alle lamper i dækningsvinklen af fjernbetjeningen. Det vil sige, at alle lamper kan indstilles på den funktion, som blev valgt til sidst via fjernbetjeningen.
- Batterier og akumulatorer må ikke bortskaffes sammen med normalt husholdningsaffald. Disse skal bortskaffes i henhold til kommunens bestemmelser omkring farligt affald. Benyt dertil venligst de stedlige genbrugsstationer.
- Betjening af lygte via ekstern kontakt: Lyskontakt på ON (Efter en afbrydertid på min. 5 sek.). Den sidste over **“ON/OFF”** – button hos fjernbetjeningens valgte kontaktposition bliver tændt.
- Lygten er udstyret med en elektronisk omskifter. Det betyder at lyskildens farvetemperatur lader sig styre gennem tændingen og slukningen af netspændingen.a. 1 x tænd → Der tændes med en farvetemperatur på **“3000K”**. b. 1 x sluk- og tændes indenfor 1 sek. påny → Der skiftes om til en farvetemperatur på **“4000K”**. c. 1 x sluk- og tændes indenfor 1 sek. påny → Der skiftes om til en farvetemperatur på **“6000K”**.
- Det er ikke af betydning, med hvad der skiftes (sluk-, veksel- eller krydsskiftning). Afgørende for omskiftningen er forbindelsen og adskillelsen af netspændingen fra lyskilden.

Ⓢ **S**äkerhetsföreskrifter / **Var god och läs den här informationen noggrant innan du börjar med att installera den här produkten eller ta den i drift. Förvara den här bruksanvisningen för senare ändamål.**

- Lyktorna får enbart installeras av auktoriserade specialister enligt de gällande föreskrifterna för elinstallationer.
- Tillverkaren har inget ansvar för skador, som uppstått när belysningen använts på ett icke fackmässigt sätt.
- Skötseln av belysning inskränker sig till utsidorna. Ingen fukt får då komma in där anslutningarna finns eller till delar, som leder till nätspänningen.
- Observera! Stäng av strömmen på hela nätet före monteringsarbetet - koppla bort säkringarna resp. skruva ur säkringen. Ställ kontakten på "AV".
- OBS! Innan du borrar fästhålen måste du förvissa dig om, att det inte finns några gas-, vatten- eller elledningar som kan skadas där du borrar.
- Vid montering av vägg- eller takfästet måste du se till, att monteringsmaterialet är lämpligt för underlaget och att detta har motsvarande bärkraft. Tillverkaren ansvarar inte för en icke fackmässig koppling av artikeln med resp. underlag.
- ⓘ Symbolen med den överstreckade soptunnan på produkten eller förpackningen betyder att denna produkt inte får hanteras med hushållsavfallet. Produkten behöver istället efter livslängdens slut tas till en uppsamlingsstation där elektriska och elektroniska apparater återvinns. Adressen får du hos din kommunalförvaltning.
- Skyddsklass I. ⊕ Denna belysning måste anslutas till klämman ⊖ med skyddsledare (grön - gula ledare)
- Anslutningsklämmornas beteckning L = Fas N = Neutralledare ⊕ = Skyddsledare
- Täck- och ändkåpa för ledande delar för nätspänning måste principiellt monteras.
- Montera inte belysningen på fuktigt eller ledande underlag.
- Se noga till att ledningarna inte skadas vid monteringen.
- Varning! Lyktdelar och belysningsmedel kan få temperaturer av >60°C under driften och får därför ej röras under driften.
- Lampan är försedd med skyddsgraden **“IP20”** och är endast avsedd för användning inomhus i privata hushåll.
- Titta inte direkt in ljuskällan (belysningsmedel, LED mm.).
- Ljuskällan i denna lampa är inte utbytbar. När ljuskällan nått slutet på sin livslängd, måste hela lampan bytas ut.
- Färgavvikelser på lysdioder från olika partier är möjliga. Lysdioders färg och ljusstyrka kan även förändras beroende på livslängden.
- Denna artikel är inte lämplig att användas i dimbara strömkretsar. Den kan styras med den medföljande fjärrkontrollen.
- Lykta med fjärrkontroll: Selektioner av lampan med fjärrkontrollen är endast möjlig, om det inte finns några hinder mellan lampan och fjärrkontrollen.
- Knappen **“ON”** tänder lampan med det läge på strömbrytaren, som används sist. Knappen **“OFF”** släcker lampan.
- Med knapparna **“Dim+”** och **“Dim-”** kan man dimma lampan upp eller ner i flera steg eller steglöst (beroende på utförande).
- Med knapparna **“WW”** och **“CW”** kan man ställa in lampans färgtemperatur efter kall-vit eller varm-vit i flera steg eller steglöst (beroende på utförande).
- Knappen **“Night Light”** tänder lampan med en mycket låg dimningsnivå med en färgtemperatur på ca **“3000K”**.
- Knappen **“Timer”** släcker lampan efter ca **“0,5”** minuter.
- Knappen **“WW/NW/CW”** kopplar om lampans färgtemperatur mellan kall-vit och varm-vit.
- Knappen med beteckningen **“A1”** synkroniserar alla lampor som befinner sig i fjärrkontrollens detektionsområde. Det innebär att alla lampor ställs in på den funktion som har valts senast med hjälp av fjärrkontrollen.
- Batterier eller batteripack får inte kastas i hushållsavfallet. Enligt behörig myndighets bestämmelser måste de vid avfallshanteringen behandlas som farligt avfall. Använd befintliga återvinningsstationer.
- Styrning av lyktan med extern ljusströmbrytare: Strömbrytare på TILL (efter en frånkopplingstid på minst 5 sekunder). Det sista läge som valts med hjälp av **“ON/OFF”** – knappen på fjärrkontrollen slås på.
- Denna lampa är försedd med en elektronisk omkopplare. Detta innebär att ljuskällans färgtemperatur kan styras genom påslagning och avstängning av nätspänningen. a. 1 x Till → Påslagning utförs med en färgtemperatur på **“3000K”**. b. 1 x Från- och inom 1 sek. på nytt Till → Omkoppling till en färgtemperatur på **“4000K”**. c. 1 x Från- och inom 1 sek. på nytt Till → Omkoppling till en färgtemperatur på**“6000K”**.
- Det spelar ingen roll hur omkoppling sker (avstängning, omkoppling eller korskoppling). Avgörande för omkopplingen är anslutning och frånkoppling av nätspänningen från ljuskällan.

Ⓢ **S**ikkerhetsmerknader / **Vennligst les denne informasjon meget nøye før De installerer eller tar dette produktet i bruk. Ta godt vare på denne bruksanvisningen for senere bruk.**

- Lampene må kun installeres av autorisert fagfolk etter de aktuelle forskriftene for installasjon av elektriske apparater.
- Produsenten overtar intet ansvar for materiell- eller personskader som måtte oppstå som følge av feil bruk av lampen.
- Kun overflatene til lampene trenger pleie. Under pleien får fuktighet ikke trenge inn i tilkoplingsrom eller ledende deler som fører nettspenning.
- Obs! Før montering påbegynnes må strømforsyningen koples spenningsfritt – slå av sikringsautomaten hhv. skru ut sikringen. Still bryteren på "AV".
- Advarsel! Før du borer festehullene må du sjekke at hullene ikke kan komme borti eller perforere gass-, vann- eller strømledninger.
- Ved montering av vegg- og takfeste må du passe på at festematerialet er egnet for underlaget og at underlaget har tilstrekkelig bæreevne. Ved feil festing av produktet til underlaget fraskriver produsenten seg alt ansvar.
- ⓘ Symbolet med en gjennomstrøket søppelbøtte på produktet eller emballasjen betyr at dette produktet ikke kan kastes sammen med husholdningsavfallet. I stedet må produktet, når det er utbrukt, leveres til et mottak for resirkulering av elektriske og elektroniske apparater. Vennligst spør i din kommune etter nærmeste miljøstasjon.
- Verneklasse I. ⊕ Denne lampan må koples med jordledningen (grønn - gul leder) på jordledningsklemmen ⊖.
- Betegnelse til tilkoplingsklemmene: L = fase N = nøytral ledning ⊕ = jordledning.
- Prinsipielt skal det monteres dekk- og endehetter til ledende deler som fører nettspenning.
- Lampen må ikke installeres på fuktig eller ledende underlag.
- Sørg for at ledningene ikke skades ved monteringen.
- Obs! Ved bruk kan lampedeler og lyselementer oppnå en temperatur på >60°C. Disse må derfor ikkebe røres mens de er i bruk.
- Lampen er i beskyttelsesklassen **“IP20”** og er utelukkende ment for bruk innendørs i private husholdninger.
- Ikke se rett inn i lyskilden (belysningsmiddel, LED etc.).
- Lyskilden i denne lykta kan ikke byttes ut. Når lyskilden er oppbrukt må hele lykta byttes ut.
- Det er muligheter for fargeavvik hos LED-lys av ulik farge. Lysfargen og lysstyrken hos LED-lys kan også forandre seg avhengig av levetiden.
- Denne artikkelen er ikke egnet for drift i strömkretser som kan dimmes. Den kan styres med den vedlagte fjernkontrollen.
- Lampe med fjernkontroll: Styringen av lampan via fjernkontrollen er kun mulig dersom det mellom lampan og fjernkontrollen ikke er noen hindringer.
- Tasten **"ON"** kobler lampan på med den bryterstillingen som sist ble brukt. Tasten **"OFF"** skruer lampan av.
- Med tastene **"Dim+”** og **"Dim-”** kan lampan dimmes i flere trinn eller trinnløst (avhengig av modell).
- Med tastene **"WW”** og **"CW”** kan lampens fargetemperatur justeres mot kaldhvit eller varmhvit i flere trinn eller trinnløst (avhengig av modell).
- Med **"Night Light”** tasten skrus lampan på et meget lavt dimmer-trinn med en fargetemperatur på ca. **"3000K”**.
- Tasten **"Timer”** skruer lampan av etter ca. **"0,5”** minutter.
- Med tasten **"WW/NW/CW”** bytter man mellom lampens fargetemperaturer kaldhvit og varmhvit.
- Tasten med betegnelsen **“A1”** synkroniserer alle lampene på fjernkontrollens bruksområder. Det betyr, at alle lampene er innstilt på funksjonen, som ble valgt med fjernkontrollen sist.
- Batterier skal ikke kastes med vanlig søppel. De må deponeres som spesialavfall i samsvar med bestemmelsene fra ansvarlige myndigheter. Bruk de deril tiltenkte innsamlingsstedene.
- Styring av lampan via en ekstern lysbryter: Sett lysbryteren PÅ (etter å ha vært slått av minst 5 sek.). Den siste bryterposisjonen som ble valgt med **“ON/OFF”** – knappen på fjernkontrollen blir aktivert.
- Denne lampan er utstyrt med en elektronisk omkobler. Det betyr at lyspærens fargetemperatur lar seg styre ved å slå av og på nettspenningen. a. 1 x på → det slås på fargetemperatur på **“3000K”**. b. 1 x av – og innen 1 sek. én gang til på → det byttes til en fargetemperatur på **“4000K”**. c. 1 x av - og innen 1 sek. én gang til på → det byttes til en fargetemperatur på **“6000K”**.
- Det er irrelevant hva som brukes til å skifte med (av-, veksel- eller krysskoppling). Avgjøende for koplingen er å forbinde eller skille nettspenningen fra lyspæren.

Ⓢ **T**urvaohjeet / **Lue nämä tiedot huolellisesti ennen kuin aloitat tämän tuotteen asennuksen tai käyttöönoton. Säilytä tämä käyttöohje huolellisesti myöhempää käyttöä varten.**

- Vain valtuutetut ammattihenkilöt saavat asentaa lamput kulloistenkin voimassa olevien sähköasennusmääräysten mukaan.
- Valmistaja ei vastaa loukkaantumisista eikä vahingoista, jotka ovat seurausta valaisimen epäasiallisesta käytöstä.
- Valaisimien hoito rajoittuu pintoihin. Tällöin kosteutta ei saa päästää liitännätiloihin tai verkkojännitteen johtaviin osiin.
- Huomio! Ennen asennustöiden aloittamista verkkojohto on kytkettävä jännitteettömäksi - kytke sulakeautomaatti pois päältä tai kierrä sulake ulos. Aseta kytkin asentoon “POIS”.
- Huomio! Varmista ennen reikien poraamista, että porauskohdassa ei ole kaasu-, vesi- tai sähköjohtoja, jotka voisivat vaurioitua porauksesta.
- Seinään tai kattoon asennettaessa tulee huomioida, että kiinnitysmateriaali soveltuu kiinnityspintaan ja että se kestää kiinnityksen. Valmistaja ei ota vastuuta tuotteen virheellisestä kiinnityksestä valittuun pintaan.
- ⓘ Yliviivatun roskakorin symboli tuotteen tai pakkauksen päällä merkitsee, että tätä tuotetta ei saa hävittää yhdessä talousjätteen kanssa. Sen sijaan tuote on toimitettava käyttökänsä loputtua sähkö- tai elektronisille laitteille tarkoitettuun kierrätyksen keräilypisteeseen. Tiedustele paikkaa asianomaiselta kunnan viranomaiselta.
- Suojaluokka I. ⊕ Tämä valaisin on liitettävä maadoitusjohtimella (vihreä-keltainen johdin) maadoitusjohtimen liittimeen ⊖.
- Liittimien nimet: L = vaihe N = nolajohdin ⊕ = maadoitusjohdin.
- Verkkojännitettä johtavien osien peite- ja päätelevyt tulee aina asentaa.
- Älä asenna valaisinta kostean tai johtavan pohjan päälle.
- Kiinnitä huomiota siihen, etteivät johdot vaurioidu asennuksessa.
- Huomio! Lampun osien ja valaistusvälineiden käyttölämpötila saattaa nousta >60°C:een, tästä syystä niitä ei saa koskea käytön aikana.
- Valaisimeen on merkitty suojaluokkaa **“IP20”** ja se on tarkoitettu käytettäväksi ainoastaan sisätiloissa yksityistalouksissa.
- Älä katso suoraan valolähteeseen (valaistusväline, LED jne.).
- Valaisimen valonlähte ei ole vaihdettavissa. Kun valonlähte on tullut elinkaarensa päähän, koko valaisin täytyy korvata uudella.
- LEDien värit saattavat hieman poiketa toisistaan erästä riippuen. LEDin valonvärin ja -voimakkuuden muutokset ovat riippuvaisia myös sen käyttöiästä.
- Tämä artikkeli ei sovellu käytettäväksi himmennettävissä virtapiireissä. Sitä voidaan käyttää toimitukseen sisältyvällä kaukosäätimellä.
- Kaukosäätimellä toimiva lamppu: Valaisimen käyttö kaukosäätimellä on mahdollista vain, jos valaisimen ja kaukosäätimen välissä ei ole mitään esteitä.
- “ON”**-painike kytkee valaisimen päälle viimeksi käytetyssä kytkentäasennossa. **“OFF”**-painike kytkee valaisimen pois päältä.
- “Dim+”**- ja **“Dim-”**-painikkeilla valaisinta voidaan himmentää ja kirkastaa usean tason verran tai portaattomasti (mallista riippuen).
- “WW”**- ja **“CW”**-painikkeilla valaisimen värilämpötilaa voidaan säätää kylmän valkoisen ja lämpimän valkoisen välillä usean tason verran tai portaattomasti (mallista riippuen).
- “Night Light”**-painike säätää valaisimen erityisen himmeäksi värilämpötilan ollessa **“3000K”**.
- “Timer”**-painike kytkee valaisimen pois päältä n. **“0,5”** minuutin kuluttua.
- “WW/NW/CW”**-painike vaihtaa valaisimen värilämpötilan kylmän valkoisen ja lämpimän valkoisen välillä.
- “A1”** –painikkeella synkronoidaan kaikki kaukosäätimen havaintoalueella olevat valaisimet. Tämä tarkoittaa, että kaikki valaisimet säädetään siihen toimintoon, joka kaukosäätimellä valittiin viimeksi.
- Parisetoja ja akkuja ei saa heittää talousjätteeseen. Ne täytyy hävittää ongelmajätteenä viranomaisten määräysten mukaisesti. Vie ne lähimpään keräyspisteeseen.
- Lampun aktivoiminen ulkopuolisella valokatkaisimella: Valokytkin asentoon PÄÄLLE (väh. 5 sek. katkaisuajan jälkeen). Viimeinen kaukosäätimen **“ON/OFF”** – painikkeella valittu kytkentäasento kytkettyy päälle.
- Tämä lamppu on varustettu elektronisella vaihtokytkimellä. Tämä tarkoittaa, että lampun värilämpötilaa voidaan ohjata kytkemällä verkkojännite päälle ja pois päältä. a. 1 x päälle → Värilämpötila **“3000 K”** kytketään päälle. b. 1 x pois ja 1 sekunnin sisällä uudelleen päälle → Värilämpötila vaihdetaan **“4000 K”**. c. 1 x pois ja 1 sekunnin sisällä uudelleen päälle → Värilämpötila vaihdetaan **“6000 K”**.
- Tärkeää ei ole se, millä kytketään (katkaisin, vaihto- tai välikytkin). Vaihтамisessa on ratkaisevaa verkkojännitteen yhdistäminen ja katkaiseminen lampusta.

Ⓢ **V**eiligheidsaanwijzingen / **Leest u alstublieft deze informatie zorgvuldig door, alvorens u met de installatie of ingebruikneming van dit product begint. Bewaart U deze gebruiksaanwijzing voor een later gebruik goed.**

- De lampen mogen alleen door geautoriseerd geschoold personeel naar de telkens geldende elektro-installatievoorschriften worden geïnstalleerd.
- De producent neemt geen verantwoording voor verwondingen of schade, die het gevolg van een ondeskundig gebruik van de lamp zijn, op zich.
- Het onderhoud van lampen is tot de oppervlakken beperkt. Daarbij mag geen vochtigheid in aansluitingsruimtes of aan netspanning voerende delen geraken.
- Opgelet! Voor het begin van de montagewerzaamheden de netleiding spanningsvrij schakelen – contactverbreker uitschakelen resp. zekering eruit draaien. Schakelaar op “UIT”.
- Waarschuwing! Controleer voor het boren van de bevestigingsgaten dat op de boorplek geen gas-, water- of stroomleidingen worden aangeboord of beschadigd kunnen raken.
- Tijdens de montage van de wand- of plafondbevestiging dient u erop te letten, dat het bevestigingsmateriaal geschikt is voor de ondergrond en dat de ondergrond een dienovereenkomstige draagkracht bezit. De fabrikant is niet aansprakelijk voor een ondeskundige verbinding van het artikel met de desbetreffende ondergrond.
- ⓘ Het symbool van de doorgestreepte vuilniston op het product of de verpakking betekent, dat dit product niet met het huisvuil mag afgevoerd worden. Dit product moet daarom op het einde van de levensduur naar een depot voor recycling van elektrische en electronischen apparaten gebracht worden. A.U.B aan de bevoegde gemeentelijke administratie vragen waar het depot zich bevinden kan.
- Beschermklasse I. ⊕ Deze lamp moet met de beschermleider (groen - gele ader) aan de beschermleiderklem ⊖ worden aangesloten.
- Aanduiding van de aansluitklemmen: L = Fase N = Neutraalgeleider ⊕ = Beschermleider.
- Afdek- en eindkappen voor netspanning voerende delen moeten principieel worden gemonteerd.
- Lamp niet op een vochtige of leidende ondergrond monteren.
- Zorgt U ervoor, dat leidingen gedurende de montage niet worden beschadigd.
- Opgelet! Lampdelen en lampen kunnen gedurende het bedrijf temperaturen van >60°C bereiken en mogen daarom gedurende het bedrijf niet worden aangeraakt.
- De lamp heeft beschermingsklasse **“IP20”** en is uitsluitend bedoeld voor het gebruik binnenshuis in privéhuishoudens.
- Niet direct in de lichtbron (lichtmiddel, LED enz.) kijken.
- De lichtbron van deze lamp kan niet worden vervangen. Als de lichtbron het einde van zijn levensduur heeft bereikt, dient de complete lamp te worden vervangen.
- Kleurafwijkingen zijn bij LEDs van een verschillende charge mogelijk. De lichtkleur en de lichtsterkte van LEDs kan ook afhankelijk van de levensduur veranderen.
- Dit artikel is niet geschikt voor het gebruik in dimbare stroomcircuits. Hij kan met de meegeleverde afstandsbediening worden bediend.
- Lamp met afstandsbediening : De bediening van de lamp met behulp van een afstandsbediening is alleen mogelijk, als zich geen obstakels tussen de lamp en de afstandsbediening bevinden.
- De schakelaar **"ON"** schakelt de lamp in met de laatst gebruikte schakelpositie. De knop **"OFF"** schakelt de lamp uit.
- Met de schakelaars **"Dim+”** en **"Dim-”** kan de lamp in meerdere fasen of traploos (afhankelijk van de uitvoering) helderder worden gemaakt of gedimd.
- Met de schakelaars **"WW”** en **"CW”** kan de kleurtemperatuur van de lamp in meerdere fasen of traploos (afhankelijk van de uitvoering) op koud wit of warm wit worden ingesteld.
- De schakelaar **"Night Light”** schakelt de lamp in met een zeer lage dimstand met een kleurtemperatuur van ca. **"3000K”**.
- De schakelaar **"Timer”** schakelt de lamp uit na ca. **"0,5”** minuten.
- De schakelaar **"WW/NW/CW”** schakelt de kleurtemperatuur van de lamp om tussen koud wit en warm wit.
- De knop met de aanduiding **“A1”** synchroniseert alle in het detectiebereik van de afstandsbediening aanwezige lampen. Dat betekent dat alle lampen op de functie worden ingesteld, die als laatste werd geselecteerd met de afstandsbediening.
- Batterijen of accu’s mogen niet via het normale huisvuil worden verwijderd. U dient deze volgens de bepalingen van de desbetreffende instantie als chemisch afval te verwijderen. Maak hiervoor gebruik van de aanwezige verzamelpunten.
- Het aansturen van de lamp over een externe lichtschakelaar : Lichtschakelaar op AAN (na een uitschakeltijd van tenminste 5 sec.). De laatste via de **“ON/OFF”** – button op de afstandsbediening gekozen instelling wordt weer ingeschakeld.
- Deze lamp is met een elektronische omschakelaar uitgerust. Dat wil zeggen, dat de kleurtemperatuur van het verlichtingsmiddel door het in- en uitschakelen van de netspanning kan worden bediend. a. 1 x aan → er wordt ingeschakeld met een kleurtemperatuur van **“3000K”**. b. 1 x uit en binnen 1 sec. opnieuw aan → er wordt omgeschakeld op een kleurtemperatuur van **“4000K”**. c. 1 x uit en binnen 1 sec. opnieuw aan → er wordt omgeschakeld op een kleurtemperatuur van **“6000K”**.
- Het is het niet van belang, waarmee wordt geschakeld (uit-, wissel- of kruisschakeling). Doorslaggevend voor het omschakelen is het verbinden en scheiden van de netspanning van het verlichtingsmiddel.

Bezpečnosť počas montáže i eksploataci / Przed instalacją lub uruchomieniem produktu proszę przeczytać dokładnie poniższe informacje. Instrukcję należy przechowywać do późniejszego wykorzystania.

- Oprawy oświetleniowe mogą instalować tylko specjaliści z odpowiednimi uprawnieniami, stosując się do aktualnie obowiązujących przepisów dotyczących wykonywania instalacji elektrycznych.
- Producent nie ponosi odpowiedzialności za zranienia lub uszkodzenia będące skutkiem niewłaściwego posługiwania się świetlówką.
- Konserwacja świetłówek ogranicza się do ich powierzchni. Podczas konserwacji do przestrzeni, w której znajdują się przewody, ani do elementów będących pod napięciem nie może przedostać się żadna wilgoć.
- Uwaga! Przed rozpoczęciem prac montażowych należy wyłączyć przewód sieciowy, skrzynkę bezpiecznikową lub wykręcić bezpieczniki. Włącznik powinien być ustawiony na "aut" ("AUS"/"OFF").
- Uwaga! Przed wywierceniem otworów do zamocowania należy upewnić się, że w miejscu wiercenia nie można przebić lub uszkodzić rur z gazem i wodą lub przewodów elektroenergetycznych.
- Przy montażu zamocowania ściennego lub sufitowego należy zwrócić uwagę, aby materiał mocujący był przeznaczony do i odpowiednio nośny. Za nieodpowiednie połączenie artykułu z danym podłożem producent ze swojej strony nie może przejąć odpowiedzialności.
- ⓘ Symbol przekreślonego pojemnika na śmiecia na produkcie czy opakowaniu oznacza, że nie wolno tego produktu usuwać razem z odpadami z gospodarstwa domowego. Zamiast tego należy po zakończeniu użytkowania oddać produkt do punktu recyklingu sprzętu elektrycznego i elektronicznego. Informacji o takim punkcie należy zasięgnąć we właściwym zarządzie gospodarki komunalnej.
- Klasa ochrony I. ⊕ Ta lampa musi być połączona przewodem ochronnym (zielono -żółta żyłka) do zacisku przewodu ochronnego.
- Oznaczenie zacisków przyłączeniowych: L = faza, N = przewód neutralny, ⊕ = przewód ochronny.
- Należy zamontować pokrywy na elementy będące pod napięciem.
- Nie należy montować lampy na wilgotnym podłożu, ani też na podłożu przewodzącym elektryczność.
- Należy się upewnić, że przewody nie zostały uszkodzone podczas montażu.
- Uwaga! Elementy konstrukcji oprawy oświetleniowej oraz elementy świecaące mogą w czasie eksploatacji osiągać temperaturę przekraczającą 60°C i dlatego nie wolno ich wtedy dotykać.
- Lampa posiada stopień ochrony **“IP20”** i jest przeznaczona wyłącznie do zastosowania w pomieszczeniach w prywatnych domach.
- Nie kierować wzroku bezpośrednio na źródło światła (żarówka, dioda LED itp.).
- Nie można wymienić źródła światła w tej lampie. Jeśli źródło światła osiągnie swoją żywotność, to należy wymienić całą lampę.
- Możliwe są różnice w kolorach diod LED różnych szarż. Kolor światła i siła świetlna diod LED może się zmieniać również w związku z żywotnością.
- Artykuł ten nie jest przeznaczony do pracy ze ściemnianymi obwodami prądu. Może on być sterowany przy pomocy dołączonego pilota.
- Lampa ze zdalnym sterowaniem: Sterowanie lampy pilotem jest możliwe, gdy pomiędzy lampą a pilotem nie znajdują się żadne przeszkody.
- Przycisk **“ON”** włącza lampę z ostatnio wykorzystaną pozycją włączenia. Przycisk **“OFF”** wycłącza lampę.
- Przy pomocy przycisków **“Dim+”** i **“Dim-“** lampę można ściemnić i rozjaśnić w kilku poziomach lub płynnie (zależnie od wykonania).
- Przy pomocy przycisków **“WW”** i **“CW”** temperaturę barwy lampy można przestawić z zimnej białej na ciepłą białą w kilku poziomach lub płynnie (zależnie od wykonania).
- Przycisk **“Night Light”** włącza lampę w bardzo niskim poziomie ściemnienia z temperaturą barwy wynoszącą ok. **“3000K”**.
- Przycisk **“Timer”** wycłącza lampę po ok. **“0,5”** minutach.
- Przycisk **“WW/NW/CW”** przelacza temperaturę barwy pomiędzy zimną białą a ciepłą białą.
- Przycisk z oznaczeniem **“A1”** synchronizuje wszystkie żarówki znajdujące się w obszarze wykrywania pilota. Oznacza to, że wszystkie żarówki zostaną ustawione w funkcji, która została wybrana jako ostatnia za pomocą pilota zdalnego sterowania.
- Baterii lub akumulatorów nie można wyrzucać do domowego śmietnika. Muszą być usuwane jako odpady szczególne zgodnie z przepisami odpowiednich władz. Korzystać w tym przypadku z istniejących miejsc skupu.
- Sterowanie lampą poprzez zewnętrzny wyłącznik oświetlenia: Przelącznik ustawiony na WŁĄCZENIE (Po czasie wyłączenia min. 5sek.). Zostanie włączona ostatnia wybrana pozycja podłączenia przycisku **“ON/OFF”** na pilocie.
- Lampa jest wyposażona w przelącznik elektroniczny. Oznacza to, że przez włączanie i wyłączenie napięcia można sterować temperaturą barwy. a. 1 x wł. → włącza się temperaturę barwy wynoszącą **“3000K”**. b. 1 x wył. i w przeciagu 1 sek. ponownie wł. → przelacza się na temperaturę barwy wynoszącą **“4000K”**. c. 1 x wył. i w przeciagu 1 sek. ponownie wł. → przelacza się na temperaturę barwy wynoszącą **“6000K”**.
- Nie jest istotne czym się włącza (wł./wył., przelącznik zmienny lub krosowy). Decydującym dla przelączzenia jest podłączenie i odłączenie napięcia żarówki.

ⓘ **Bezpečnostní pokyny / Přečtĕte si, prosím, pozornĕ tyto informace, dĕve neŝ začnete s instalací nebo s uvedením do provozu. Uchovĕjte tyto pokyny k obsluze pro pozdější reference.**

- Svitidla smí instalovat jen autorizovaný odborný personál dle příslušných elektroinstalačních předpisů.
- Výrobce neodpovídá za zranĕní ěi škody, které vzniknou dŭsledkem neodbornĕho pouŕžívání svitidel.
- Űdržba svitidel je omezena jen na povrchy. Pritom se do okolí mĕstĕ pŕipojení nebo k souĕstĕm pod napĕtím nesmĭ dostat vlhkost.
- Pozor! Pŕed zahájením montáŕe vypnĕte síťové vedenĭ – vypnĕte jistiĕ pojistek popŕ. vyšroubujte pojistku. Spínaĕ uved'te do polohy „VYP“.
- Pozor! Pŕed vŕtáním otvorů se pŕesvĕdĕte, ŝe se v tĕchto mĭstĕch nenachází plynové nebo vodovodní trubky ani vedenĭ elektrického proudu.
- Pŕi montáŕi na stĕnu nebo strop dbejte na pouŕtĭ vhodného pŕipevňovacího materiálu, který zaruĕuje potŕebnou nosnost. Výrobce neruĕí za škody zpŕsobĕné neodborným pŕipevnĕním artiklu na pouŕtĭ podklad.
- ⓘ Symbol pŕeškrtnuté nádoby na odpadky na výrobku nebo na obalu znamená, ŝe výrobek se nesmĭ likvidovat v odpadu z domáĕnosti. Tento výrobek je místo toho tŕeba na konci jeho ŝivotnosti pŕedat sbĕrnĕ pro recyklaci elektrických a elektronických pŕístrojů. Zjistĕte si prosím tuto sbĕrnu dotazem u svĕ příslušenĕ místní samospŕavy.
- Třída ochrany: I. ⊕ Toto svitĭdlo musí bŕt pŕipojeno ochrannĕm vodiĕem (zelenoŝltá ŝĭla) na svorku ochrannĕho vodiĕe ⊕.
- Oznaĕení pŕipojovacĕch svorek: L = fáze N = neutŕální vodiĕ ⊕ = ochrannŕ vodiĕ.
- Na souĕásti pod napĕtím je nutno vŕdy namontovat ochrannĕ a koncovĕ krytky.
- Nemontujte svitĭdlo na vlhkŕ nebo vodivŕ podklad.
- Dbejte na to, aby se vedenĭ pŕi montáŕi nepoškodila.
- Pozor! Díly svitĭdla mohou bĕhem provozu dosáhnout teplot >60°C, a proto je zakázáno se jich bĕhem provozu dotýkat.
- Svĕtlo má stupeň ochrany **“IP20”** a je urĕĕnĕ jen pro privátnĭ pouŕtĭ v domáĕnosti a ve vnitřních prostorech.
- Nedĭvat se pŕmo na zdroj svĕtla (osvĕtlovací pŕostŕedky, svĕtelné diody atd.).
- Osvĕtlovací pŕostŕedek tohoto svĕtla nelze vymĕnit. Po vŕpadku osvĕtlovacího pŕostŕedku se musí celĕ svĕtlo vymĕnit.
- Odchylky barev LED rŕzných ŝarŕí jsou moŕné. Barva svĕtla a intenzita LED se mŕŕe ŝmĕnit v závislosti na dĕlce ŝivotnosti.
- Tento artikl je vhodnŕ k provozu v tlumitelných proudových obvodech. Mŕŕe se řĭdit pŕiloŕeným dálkovým ovládaním.
- Svitĭdlo s dálkovým ovládaním: Ovládanĭ funkcĭ svitĭdla je moŕné jen tehdy, jestliŕe se mezi dálkovým ovládaním a svitĭdlem nenachází ŝádnĕ pŕekážky.
- Tlačĭtko **“ON”** zapíná svitĭdlo ve stavu posledního nastavenĭ pŕed vypnutím. Tlačĭtko **“OFF”** svitĭdlo vypnĕá.
- Tlačĭtky **“Dim+”** a **“Dim-“** je moŕné intenzituz svĕcenĭ svitĭdla plynule nebo stupňovitĕ (podle provedĕní) tlumit nebo zesilovat.
- Tlačĭtky **“WW”** a **“CW”** je moŕné plynule nebo stupňovitĕ pŕĕstavovat barevnou teplotu svĕtla na studenou bílou nebo teplotu bílou.
- Tlačĭtko **“Night Light”** zapíná svĕtlo ve velmi nízkĕm stupni tlumenĭ s barevnou teplotou cca **“3000K”**.
- Tlačĭtko **“Timer”** vypnĕá svitĭdlo po cca **“0,5”** min..
- Tlačĭtko **“WW/NW/CW”** mĕní barevnou teplotu svĕtla mezi studenou bílou a teplotu bílou.
- Tlačĭtko s oznaĕením“A1” synchronizuje vŕšechny svĕtla v oblasti dosahu dálkovĕho ovládanĭ. To znamená, ŝe jsou vŕšechny svĕtla nastavena na funkci, která byla dálkovým ovládaním nastavena jako poslední.
- Baterie nebo akumolátory se nesmĭ odhazovat do domáĕícího odpadu. Musĭ se odstraňovat do odpadu podle nařĭzení příslušných űřadů jako zvláštnĭ odpad. Pouŕiĕvejte k tomu ŝluby příslušných sbĕren.
- Ovládanĭ svitĭdla externĕm spínaĕem svĕtla: Vypínaĕ do polohy EIN (za 5 vteŕin po vypnutĭ). Zapne se poslední navolenŕ typ sepnutĭ pomocí dálkovĕho ovládanĭ butonem **“ON/OFF”**.
- Svitĭdlo má elektronický pŕĕpínaĕ. Tĭm se dá, zapnutím a vypnutím síťového napĕtĭ, řĭdit barevná teplota osvĕtlovacího pŕostŕedku.a. 1 x zapnout → Zapne se barevná teplota **“3000K”**. b. 1 x vypnout a bĕhem 1 vteřiny znovu zapnout → Pŕĕpne se na barevnou teplotu **“4000K”**. c. 1 x vypnout a bĕhem 1 vteřiny znovu zapnout → Pŕĕpne se na barevnou teplotu **“6000K”**.
- Nĕní dŭležitĕ ěĭm se spĭná (vypĭnáním, stŕídavým spĭnáním nebo kŕiŕem). Rozhodujĭcí pro pŕĕpĭnání je pŕipojĕní nebo odpojĕní síťového napĕtĭ pro osvĕtlovací pŕostŕedek.

ⓘ **Bezpečnostní pokyny / Preĕtájtĕ si, prosím, starostlivo tieto informácie, pred tým neŝ začnete s inštaláciou alebo s uvedením do prevádzky. Uchovajte tieto pokyny k obsluhe pre neskoršie referencie.**

- Lampy smŕ byť inštalované len schválenými odborníkmi podľa práve teraz platných elektroinstalačných predpisov.
- Výrobca nie je zodpovednŕ za poranenia ěi škody, ktoré vzniknú dŕsledkom neodbornĕho pouŕžívania svietidiel.
- Űdržba svietidiel je obmedzená len na ich povrchy. Do okolia miest pŕipojenia ěi k súĕastiam pod napätím sa pritom nesmie dostať vlhkosť.
- Pozor! Pred začatím montáŕe vypnite sieťové vedenie - vypnite istiĕ poistiek pŕípadne vyskrutkujte poistku. Spínaĕ nastavte na „VYP“.
- Upozomenie! Skŕor ako začnete vŕtat' upevňovacie otvory, sa uistite, ěi v mieste vŕtania nenavŕtate alebo nepoškodĭte plynové, vodovodné alebo elektrické vedenia.
- Pri montáŕi na stenu alebo na strop dbajte na to, aby bol upevňovací materiál vhodnŕ pred danŕ podklad, a aby mal primeranŕ nosnosť. Výrobca neruĕí za neodbornĕ spojenie produktu s príslušným podkladom.
- ⓘ Symbol pŕeĕiarknutej nádoby na odpad na výrobku alebo na obalu znamená, ŝe výrobok sa nesmie likvidovať v odpadu z domáĕnosti. Tento výrobok treba namiesto toho na konci jeho ŝivotnosti pŕedať zberni pre recykláciu elektrických a elektronických pŕístrojov. Zistĭte si prosím túto zberňu dotazom u svojej príslušnej miestnej samospŕavy.
- Trieda ochrany I. ⊕ Toto svietidlo musí byť pŕipojĕné ochranným vodiĕom (zeleno-ŝltá ŝĭla) na svorku ochrannĕho vodiĕa ⊕.
- Oznaĕenie pŕipojovacĕch svoriek: L = fáza N = neutŕálny vodiĕ ⊕ = ochrannŕ vodiĕ.
- Na súĕásti pod sieťovým napätím musia byť vŕdy namontované ochrannĕ a koncovĕ krytky.
- Svietidlo nemontujte na vlhkŕ ěi vodivŕ podklad.
- Zaistite, aby pri montáŕi nedoŝlo k poškodeniu vedenia.
- Pozor! Ćasti svietidiel a ŝiarovky mŕžu v prevádzke dosahovať teplotu >60°C a preto sa ich v prevádzke nemoŝno dotýkať.
- Svietidlo je vybavenĕ stupňom ochrany **“IP20”** a je urĕĕnĕ vŕluĕne na pouŕtie v interiĕroch súkromných domáĕnosti.
- Nepozerať pŕiamo na zdroj svetla (osvetlovacie pŕostriedky, svetelnĕ diody atd.).
- Svetelnŕ zdroj svietidla nie je moŕné vymeniť. Keď je svetelnŕ zdroj na konci svojej ŝivotnosti, je potŕebnĕ nahradiť celĕ svietidlo.
- Rŕzne ŝarŕe LED diŕod mŕžu vykazovať farebnĕ odchýlky. Farba a intenzita svetla LED diŕod sa mŕže zmeniť aj v závislosti od ich doby ŝivotnosti.
- Tento výrobok nie je vhodnŕ na prevádzku v stmievateľných prŕúdových obvodoch. Mŕže byť riadenŕ pŕiloŕeným diaľkovým ovládaním.
- Svietidlo s diaľkovým ovládaním: Lampu je moŕné ovládať pomocou diaľkovĕho ovládanĭ len vtedy, keď medzi lampou a diaľkovým ovládaním nie sú ŝiadne pŕekážky.
- Tlačĭdlom **“ON”** zapnete lampu len z naposledy pouŕitĕj spĭnacej polohy. Tlačĭdlom **“OFF”** sa lampa vypne.
- Tlačĭdlami **“Dim+”** a **“Dim-“** mŕžete jas lampy vo viacerých stupňoch alebo aj plynule (v závislosti od modifikácie) zvyŝiť alebo znĭiť.
- Tlačĭdlami **“WW”** a **“CW”** mŕžete teplotu chromatickosti lampy zmeniť v mnohých stupňoch alebo plynule (v závislosti od modifikácie) podľa studenej bielej alebo teplej bielej.
- Tlačĭdlom **“Night Light”** sa lampe zapne na veľmi nízkom stupni tlmenĭa s teplotou chromatickosti **“3000K”**.
- Tlačĭdlom **“Timer”** sa lampa vypne cca po **“0,5”** minútach.
- Tlačĭdlo **“WW/NW/CW”** slŕuŕi na pŕepnutie teploty chromatickosti lampy medzi studenou bielou a teplotu bielou.
- Tlačĭdlo s oznaĕením **“A1”** synchronizuje vŕšetky svietĭdlá, ktoré sa nachádzajú v dosahu diaľkovĕho ovládanĭ. To znamená, ŝe vŕšetky svietĭdlá budŕ nastavenĕ na funkciu, ktorá bola naposledy zvolená diaľkovým ovládaním.
- Batĕrie alebo akumulátory nepatria do komunálneho odpadu. Tieto je nutnĕ zlikvidovať v súlade s ustanoveniami príslušných űřadov ako separovaný odpad. Odovzdajte ich v príslušných zberniach.
- Ovládanie svietidla externým spínaĕom svetla: Vypínaĕ svetla na ZAP (po vypĭnacej dobe min. 5 sekŭnd). Zapne sa posledná spĭnacia poloha nastavená tlačĭdlom **“ON/OFF”** na diaľkovom ovládanĭ.
- Toto svietidlo má elektronický pŕĕpínaĕ. To znamená, ŝe farebnĕ odtiene osvetľovacieho pŕostriedku moŕno riadiť za- a vypĭnaním sieťového napätĭa. a. 1 x zapnúť → Zapnutie s teplotou chromatickosti **“3000K”**. b. 1 x vypnúť a v pŕiebehu 1 sekundy znova zapnúť → Pŕepnutie na teplotu chromatickosti **“4000K”**. c. 1 x vypnúť a v pŕiebehu 1 sekundy znova zapnúť → Pŕepnutie na teplotu chromatickosti **“6000K”**.
- Nie je dŕležitĕ, ěĭm spĭnate (zapĭnanie, prepĭnanie alebo kŕiŕové prepĭnanie). Pre prepĭnanie je rozhodujĕce zapájanie a odpájanie sieťového napätĭa od osvetľovacieho pŕostriedku.

ⓘ **Navodila glede varnosti / Pred instalacijo ali uporabo tega izdelka skrbno preberite te informacije. Navodila za uporabo skrbno shranite, lahko jih boste potrebovali kdaj kasneje.**

- Svetilke lahko v skladu s trenutno veljavnimi predpisi za elektriĕne instalacije instalirajo le pooblašĕeni strokovnjaki.
- Proizvajalec ne prevzame nikakršne odgovornosti za poškodbe ali ŝkode, ki so posledica nestrokovne uporabe svetila.
- Nega svetli je omejena na površine. Pri tem ne sme priti vlaga v prikljuĕitvene prostore ali na dele, ki so pod omreŕno napetostjo.
- Pozor! Pred zaĕetkom montaŕe je potrebno odklopiti omreŕje z napetosti – izklopiti instalacijski odklopnik oziroma odviti varovalko. Stĭkalo postaviti na "izklop" ("AUS"/"OFF").
- Pozor! Preden začnete vrtati odprtine za pritrdilne odprtine, se prepriĕajte, da na mestu vrtanja ni plinske, elektriĕne napeljave, vodovodne cevi, ki bi jo lahko prevrtali ali poškodovali.
- Pri pritrditvi na steno ali strop pazite na to, da bo pritrdilni material primeren za podlago in da bo imel ustrezno nosilnost. Za nestrokovno pritrditev izdelka na podlago proizvajalec ne more prevzeti odgovornosti.
- ⓘ Simbol prekriŕzanega smetnjaka na izdelku ali embalaŕi pomeni, da se tega izdelka ne sme odstraniti s hišnimi odpadki. Namesto tega je potrebno izdelek na koncu njegove ŝivljenjske dobe odnesti v sprejemni center za recikliranje elektriĕnih in elektronskih naprav. O takšnem centru se pozanimajte pri vaŝi pristojni komunalni upravi.
- Varnostni razred I. ⊕ To svetilo mora biti z zaŝĕitnim prevodnikom (zelo – rumena ŝica) prikljuĕeno na zaŝĕitni prevodnik – oprijamalko ⊕.
- Opis prikljuĕne oprijemalke: L = stopnja N = nevtralni prevodnik ⊕ = zaŝĕitni prevodnik.
- Zaŝĕitni in ochranni pokrovi za dele, ki prevajajo omreŕno napetost, morajo biti v naĕelu montirani.
- Svetila se ne sme nomtirati na vlaŕno ali prevodno podlago.
- Zagotoviti je potrebno, da se kabli pri montaŕi ne poškodujejo.
- Pozor! Delĭ svetilke in ŝarnice se lahko med delovanjem segrejejo na >60°C, zato se jih med delovanjem ne sme dotikati.
- Svetilka ima zaŝĕitno stopnjo **“IP20”** in je predvidena za osebno uporabo v notranjih prostorih.
- Ne glejte direktno v vir svetlobe (v ŝarnico, LED itn.).
- Vira svetlobe te svetilke ni mogoĕe zamenjati. Će je vir svetlobe dosegel konec ŝivljenjske dobe, je treba zamenjati celotno svetilko.
- Razlike v barvnih otenkih LED ŝarnic so mogoĕe. Do razlike v barvi svetlobe in jakosti svetlobe LED ŝarnic se lahko spreminjajo s starostjo naprave.
- Ta izdelek ni primeren za obratovanje v tokokrogih z moŕnostjo zatemnitve. Krmilite ga lahko s pŕiloŕenim daljinskim upravljalnikom.
- Svetilka z daljinskim upravljalnikom: Upravljanje svetilke preko daljinskega upravljalnika je mogoĕe samo, ěe med svetilko in daljinskim upravljalnikom ni nobenih ovir.
- Tipka **“ON”** vkljuĕi svetilko z nazadnje uporabljeno nastavljenim poloŕajem stikala. Tipka **“OFF”** izkljuĕi svetilko.
- S tipkama **“Dim+”** in **“Dim-“** lahko pri svetilki v veĕ stopnjah ali brezstopenjsko (odvisno od izvedbe) poveĕate ali zmanŕšate moĕ svetenja.
- S tipkama **“WW”** in **“CW”** lahko temperaturo v veĕ stopnjah ali brezstopenjsko (odvisno od izvedbe) nastavite na hladno-belo ali toplo-belo.
- Tipka **“Night Light”** vkljuĕi svetilko v nizko moĕ svetenja z barvno temperaturo pribl. **“3000K”**.
- Tipka **“Timer”** izkljuĕimsvetilko po pribl. **“0,5”** minutah.
- Tipka **“WW/NW/CW”** zaplapi barvno temperaturo svetilke med hladno-toplo in toplo-toplo.
- Tipka z oznako **“A1”** sinhronizira vse luĕke, ki so v obmoĕju zaznavanja daljinskega upravljalnika. To pomeni, da so vse luĕke nastavljene na funkcijo, ki je bila nazadnje izbrana z daljinskim upravljalnikom.
- Baterije ali napolnjive baterije ne sodijo med gospodinjske odpadke. V skladu z doloĕili pristojnih organov je z njimi treba ravnati kot s posebnimi odpadki. Oddajte jih na zbirnih mestih.
- Krmiljenje svetilke preko eksternega stikala za luĕ: Svetilkino stikalo na EIN (Po 5 sek. izklopu). Zadnji izbor, napravljen s tipko **“ON/OFF”** na daljinskem upravljalniku se vklopi.
- Ta svetilka je opremljena z elektronskim preklopnikom. To pomeni, da lahko z vklapljanjem in izklapljanjem omreŕne napetosti krmilite tudi barvno temperaturo svetila. a. 1 x vklop → Svetilo se vklopi z barvno temperaturo **“3000K”**. b. 1 x izklop in v roku 1 sekunde ponovno vklop → Svetilo preklopi na barvno temperaturo **“4000K”**. c. 1 x izklop in v roku 1 sekunde ponovno vklop → Svetilo preklopi na barvno temperaturo **“6000K”**.
- Ni pomembno, s ěem se vklaplja (izkloplno, izmenĕno ali kriŕno stikalo). Bistvenega pomena za preklapljanje sta priklop in odklop omreŕne napetosti od svetila.

Ⓛ Biztonsági előírások / Kérjük olvassa át alaposan ezeket az információkat, mielőtt ezen termék felszerelését vagy üzembevételét megkezdi.

- A világító berendezés felszerelését csak szakképzett személy végezheti a érvényes villanszerelési előírások szerint.
- A gyártó nem vállal felelősséget olyan sérülésekre vagy károokra, amelyek a világítótest nem megfelelő használatából adódnak.
- A világító testek ápolása a felületekre korlátozódik. Ügyelni kell, hogy közben a csatlakozó és a hálózati feszültségű részekbe nedvesség ne jusson.
- Figyelem! A szerelési munkálatok előtt a hálózati vezetékét feszültségmentesíteni kell – a biztosíték automata lekapcsolásával ill. a biztosíték kicsavarásával. A kapcsoló legyen „KI” állásban.
- Figyelem! A rögzítő-lyukak fúrása előtt bizonyosodjon meg róla, hogy a fúrás helyén a gáz-, víz-, vagy áram- vezetéket ne tudja átfúrni, vagy megsérteni.
- A fali-, vagy mennyezeti rögzítés szerelésekor ügyelni kell arra, hogy a rögzítő-anyag az alaphoz megfelelő legyen és hogy az megfelelő teherbírással rendelkezzen. A terméknek az alaphoz történő szakszerűtlen rögzítéséért a gyártó nem tud felelősséget vállalni.
- Ⓛ A termékén, vagy a csomagoláson található áthúzott hulladéktároló azt jelenti, hogy ez a termék nem ártalmatlanítható a házi hulladékkal együtt. Ehelyett a terméket az élettartama végén az elektromos és elektronikus készülékek újrahasznosításának egy átvevő helyéhez kell vinni. Kérjük, érdeklődjön ez iránt az illetékes kommunális igazgatóságán.
- I érintésvédelmi osztály. ⊕ Ezt a világítótestet a földvezetékkel (zöld-sárga vezeték) kell csatlakoztatni a föld-csatlakozón ⊖.
- A csatlakozások jelölései: L = Fázis N = Nulla ⊕ = Föld.
- A hálózati feszültség alatt lévő részek fedeleit és lezáróit minden esetben fel kell szerelni.
- Ne szerelje a világítótestet nedves vagy elektromosan vezető felületre.
- Győződjön meg, hogy a szerelésnél a vezetékek nem sérültek meg.
- Figyelem! A világító berendezés alkatrészeit és a világító testek hőmérséklete üzem közben meghaladhatja a 60°C-ot, ezért üzem közben nem szabad érinteni azokat.
- A lámpa **“IP20”** védelmi fokozattal rendelkezik és kizárólag magánháztartásokban történő beltéri használatra alkalmas.
- A fényforrásba (világítószközbe, LED lámpába stb.) közvetlenül belenézni tilos.
- A lámpaizzó nem cserélhető. Élettartama végén a teljes lámpát ki kell cserélni.
- Különböző töltöttségeknél a LED-ek színelérései előfordulhatnak. A LED-ek színe és fényereje az élettartam változásával is változhat.
- A jelen termék fényerő-szabályozással rendelkező áramkörökben nem használható. Ez az opcionálisan kapható távirányítóval vezérelhető.
- Távirányítású lámpa: A lámpa távvezérlése csak akkor lehetséges, ha a lámpa és a távirányító között nincsen akadály.
- Az **“ON”** gomb az utoljára használt lámpási teljesítménnyel kapcsolja be a lámpát. Az **“OFF”** kapcsoló lekapcsolja a lámpát.
- A **“Dim+”** és **“Dim-”** gombokkal a lámpa (kivitteltől függően) több fokozattal, vagy fokozatok nélkül homályosítható, vagy erősíthető.
- A **“WW”** és **“CW”** gombokkal a lámpa színhőmérséklete (kivitteltől függően) több fokozattal, vagy fokozatok nélkül állítható hideg-fehérről meleg-fehérré.
- A **“Night Light”** gomb egy nagyon homályos fokozatban, kb. **“3000K”** mértékű színhőmérséklettel kapcsolja be a lámpát.
- A **“Timer”** gomb kb. **“0,5”** perc elteltével kikapcsolja a lámpát.
- A **“WW/NW/CW”** kapcsoló átkapcsolja a lámpát hideg- fehéről meleg- fehérre és fordítva.
- A **“A1”** jelű gomb minden, a távirányító érzékelési területének közelében lévő lámpával szinkronizál. Ez azt jelenti, hogy minden lámpát beállít arra a funkcióra, amit a távirányítón utoljára kiválasztott.
- Az akkukat és az elemeket nem szabad a háztartási szemétbe dobni. Ezeket az illetékes hivatalok előírásai szerint különleges hulladékként kell megsemmisíteni. Erre használja a rendelkezésre álló gyűjtőhelyeket.
- Külső villanykapcsolón keresztül történő lámpavezérlés: Kapcsoló BE (legalább 5 mp. kikapcsolási időt követően). A távirányító utolsó **“ON/OFF”** – gombjával kiváltott kapcsolóállást állítjuk be.
- Ez a lámpa elektronikus átkapcsolóval van felszerelve. Ez azt jelenti, hogy az izzó színhőmérséklete a hálózati feszültség be- és kikapcsolásával vezérelhető.a. 1 x be **→“3000K”** színhőmérséklet bekapcsolása. b. 1 x ki, majd 1 mp-en belül újra be **→** Átkapcsolás **“4000K”** színhőmérsékletre. c. 1 x ki, majd 1 mp-en belül újra be **→** Átkapcsolás**“6000K”** színhőmérsékletre.
- Annak nincsen jelentősége, hogy a bekapcsolás mivel történik (ki-, váltó-, vagy rövid kapcsolás). Az átkapcsolás szempontjából a hálózati feszültségnek az izzóhoz való kapcsolása és annak megszakítása a döntő.

Ⓛ Instrucțiuni de protecție a muncii / Vă rugăm să citiți cu atenție aceste informații, înainte să începeți instalarea sau utilizarea acestui produs. Păstrați cu grijă aceste instrucțiuni pentru utilizare ulterioară.

- Iluminatoarele trebuie instalate numai de personal de specialitate autorizat, în conformitate cu prevederile în vigoare pentru instalațiile electrice.
- Producătorul nu își asumă nici o responsabilitate pentru accidentări sau pagube care sunt urmarea unei utilizări inadecvate ale corpului de iluminat.
- Îngrijirea corpurilor de iluminat se rezumă numai la suprafața acestora. Nu este permisă pătrunderea umidității în spațiile de racordare sau în părțile care conduc tensiunea de rețea.
- Atenție! Înainte de începerea lucrărilor de montaj, se asigură absența tensiunii din cablul de alimentare – siguranța automată se deconectează, respectiv se deșurubează siguranța. Întrerupătorul se poziționează pe poziția „OPRIT”.
- Atenție! Înainte de a realiza găurile pentru găurile de fixare, asigurați-vă că în locurile care urmează să fie găurite, nu pot fi perforate sau deteriorate conducte de gaz, apă sau de curent electric.
- La montajul fixării pentru perete sau pentru tavan trebuie să vă asigurați că materialul pentru fixare este adecvat pentru fundament și că acesta rezistă în mod corespunzător. Producătorul nu își asumă nicio responsabilitate pentru conectarea neadecvată a produsului cu fundamentul respectiv.
- Ⓛ Simbolul toberonului de gunoi tăiat cu două linii încruciate, aplicat direct pe produs sau pe ambalajul acestuia, înseamnă că acest produs nu are voie să fie aruncat la gunoiul menajer. La sfârșitul perioadei sale de serviciu, produsul trebuie să fie predat în vederea reciclării unui punct autorizat de colectare a produselor electrice și electronice scoase din uz. Adresa unor asemenea puncte de colectare o puteți afla de la administrația comunală, în a cărei zonă de competență domiciliați.
- Clasa de protecție I. ⊕ Acest corp de iluminat trebuie racordat cu cablul de legare la pământ (firul verde - galben) prin intermediul bornei cablului de legare la pământ ⊖.
- Denumirea bornelor de conectare: L = Faza N= Nul ⊕ = Cablul de legare la pământ.
- Capacele de acoperire și capacele de capăt pentru componentele de rețea sub tensiune trebuie temeinic montate.
- Corpul de iluminat nu se montează pe un suport umed sau conducător de curent electric.
- Asigurați-vă că în timpul montajului cablurile nu sunt deteriorate.
- Atenție: Părțile iluminatorului și becul pot atinge în timpul funcționării temperaturi de peste 60°C și din acest motiv nu trebuie atinse în timpul funcționării.
- Lampa are gradul de protecție**“IP20”** și este prevăzută exclusiv pentru uzul intern în gospodăriile private.
- Nu trebuie să se privească niciodată nemijlocit și direct în sursa de lumină (bec, LED, etc.).
- Sursa de lumină a acestei lămpi nu poate fi înlocuită. Atunci când sursa de lumină a ajuns la sfârșitul perioadei sale de viață, trebuie înlocuită toată lampa.
- Este posibilă apariția modificărilor de culoare în cazul încărcărilor diferite. Culoarea și intensitatea luminii LED-urilor se poate modifica și în funcție de durata de viață.
- Acest produs nu este adecvat pentru funcționare în circuite electrice cu intensitate reglabilă. Acesta poate fi controlat cu telecomandă livrată împreună cu produsul.
- Corp de iluminat cu telecomandă: Controlul lămpii prin intermediul telecomenzii este posibil, doar atunci când între lampă și telecomandă nu se află obstacole.
- Butonul **“ON”** conectează lampa cu ultima reglare utilizată. Butonul **“OFF”** deconectează lampa.
- Cu ajutorul butoanelor **“Dim+”** și **“Dim-”**, lămpile își pot amplifica sau scădea intensitatea luminoasă în mai multe etape sau în mod continuu (în funcție de construcție).
- Cu ajutorul butoanelor **“WW”** și **“CW”**, temperatura de culoare a lămpii se poate regla în mai multe etape sau în mod continuu (în funcție de construcție) după alb-rece sau alb-cald.
- Butonul **“Night Light”** conectează lampa la un nivel foarte redus al intensității luminoase cu o temperatură de culoare de cca. **“3000K”**.
- Butonul **“Timer”** deconectează lampa după cca. **“0,5”** minute.
- Butonul **“WW/NW/CW”** comută temperatura de culoare a lămpii între alb-rece și alb-cald.
- Butonul cu denumirea **“A1”** sincronizează toate lămpile care se află în zona de înregistrare a telecomenzii. Această înseamnă că toate lămpile sunt setate pe funcțiunea, care a fost selectată ultima cu telecomandă.

- Bateriile sau acumulatorii nu trebuie aruncați la gunoiul menajer. Aceștia trebuie aruncați conform prevederilor autorităților responsabile de colectarea deșeurilor. Utilizați în acest sens punctele de colectare disponibile.
- Comanda corpului de iluminat prin intermediul unui întrerupător de curent extern: Întrerupătorul de lumină este pe PORNIT (După un timp de deconectare de min. 5sec.). Ultima poziție de cuplare selectată prin butonul **ON/OFF”** al telecomenzii este activată.
- Această lampă este echipată cu un comutator electronic. Aceasta înseamnă că temperatura de culoare a becului poate fi controlată prin conectarea și deconectarea tensiunii de alimentare. a. 1 x Pornit**→** Se conectează cu o temperatură de culoare de **“3000K”**. b. 1 x Oprit- și Pornit din nou într-o 1 sec. **→** Se comută la o temperatură de culoare de **“4000K”**. c. 1 x Oprit – și Pornit din nou într-o 1 sec. **→** Se comută la o temperatură de culoare de **“6000K”**.
- Nu este importantă modalitatea prin care se conectează (deconectare, circuit de curent alternativ sau montaj în cruce). Decisiv pentru comutare este racordarea și separarea tensiunii de alimentare de bec.

Ⓛ Indicações de segurança / Favor ler atentiosamente estas informações antes da instalação ou colocação em serviço deste produto Guardar estas instruções de uso para fins posteriores.

- As lâmpadas só podem ser instaladas por especialistas autorizados de acordo com as normas de instalação eléctricas válidas.
- O fabricante está isento de qualquer responsabilidade no caso de ferimentos ou danificações motivados por uma utilização inadequada dos candeeiros.
- A manutenção dos candeeiros diz apenas respeito à sua superfície. Ao fazer esta manutenção nunca se pode permitir que entre humidade nos compartimentos de ligação ou nas peças condutoras de corrente eléctrica da rede.
- Atenção! Antes de começar os trabalhos de montagem desligar a tensão da rede -desligar o corta-circuito automático ou então desenroscar e retirar o fusível. Colocar o comutador na posição "DESLIGADO".
- Atenção! Antes de furar os orifícios de fixação, assegure-se de que não exista cabos ou tubos de gás, água ou electricidade que possam ser danificados no local de perfuração.
- Durante a montagem da fixação para a parede ou teto, assegure-se de que o material de fixação seja apropriado para a superfície e que tenha uma capacidade de carga adequada. O fabricante não se responsabiliza por uma conexão inadequada do artigo com a respectiva superfície.
- Ⓛ O símbolo do caixote de lixo riscado no produto ou na embalagem significa que este produto não pode ser colocado no lixo doméstico. O produto tem, pelo contrário, no fim da sua duração de vida, que ser entregue num local de recolha de aparelhos eléctricos e electrónicos para reciclagem. Por favor informe-se sobre este local de recolha junto das entidades comunais responsáveis.
- Artigo de protecção I. ⊕ Este candeeiro tem que ser ligado com o condutor de protecção (fio verde -amarelo) no borne terminal do condutor de protecção ⊖.
- Designação dos bornes de ligação: L = fase N = condutor neutro ⊕ = condutor de protecção.
- As capas protectoras e finais das peças condutoras de energia eléctrica têm que ser sempre montadas.
- Não montar o candeeiro em cima de bases húmidas ou condutoras.
- Certifique-se ao fazer a montagem que os fios de ligação não estejam danificados.
- Atenção! As peças da lâmpada e elemento luminoso pode alcançar temperaturas de serviço de >60°C e por isso não podem ser tocadas quando estiverem ligadas.
- O candeeiro tem a classe de proteção **“IP20”** e destina-se exclusivamente à utilização no interior de residências domésticas privadas.
- Não olhar directamente para a fonte de iluminação (meio de iluminação, LED etc.).
- A fonte de luz deste lâmpada não pode ser substituída. Quando a fonte de luz atingir o seu fim da vida, toda a lâmpada deve ser substituída.
- São possíveis divergências de cor em LEDs de lotes diferentes. A cor da luz e a intensidade luminosa dos LEDs podem alterar-se consoante o tempo de vida útil.
- Este artigo não é apropriado para funcionamento em circuitos com regulação da intensidade da luz. Pode ser controlado com o comando fornecido.
- Lâmpada com telecomando: Um controlo do candeeiro através do controlo remoto somente é possível caso não existam obstáculos entre o candeeiro e o controlo remoto.
- O botão **“ON”** liga o candeeiro com o último ajuste utilizado. O botão **“OFF”** desliga o candeeiro.
- Com os botões **“Dim+”** e **“Dim-”** a luminosidade do candeeiro pode ser ajustada em inúmeras fases ou sem fases (de acordo com o modelo).
- Com os botões **“WW”** e **“CW”** a temperatura de cor do candeeiro pode ser ajustada em inúmeras fases ou sem fases (de acordo com o modelo) para branco-frio ou branco-quente.
- O botão **“Night Light”** liga o candeeiro em uma fase de iluminação baixa com uma temperatura de cor de aproximadamente **“3000K”**.
- O botão **“Timer”** desliga o candeeiro após aproximadamente **“0,5”** minutos.
- O botão **“WW/NW/CW”** ajusta a cor de temperatura do candeeiro entre branco-frio e branco-quente.
- O botão com a designação **“A1”** sincroniza todos os candeeiros que se encontrem na área do alcance do comando. Isto é, todos os candeeiros são ajustados para a função mais recente comandada pelo comando remoto.
- Baterias ou pilhas recarregáveis não podem ser jogadas no lixo doméstico. Deverão ser eliminadas em conformidade com as normas das autoridades competentes como lixo especial. Para o efeito recorra aos ecopontos existentes.
- Controlo da lâmpada através de um interruptor externo de luz: Interruptor da luz em LIGADO (após uma duração de activação de, pelo menos, 5 seg.). Liga-se a última posição de activação seleccionada através do botão **“ON/OFF”** do comando à distância.
- Este candeeiro está equipado com um comutador electrónico. Ou seja, a temperatura de cor da lâmpada pode ser controlada com o ligar e desligar da corrente eléctrica. a. 1 x Ligar **→** A luz liga com uma temperatura de cor de **“3000K”**. b. 1 x Desligar e no espaço de 1 seg. Ligar novamente **→** Comutação para uma temperatura de cor de **“4000K”**. c. 1 x Desligar e no espaço de 1 seg. Ligar novamente **→** Comutação para uma temperatura de cor de **“6000K”**.
- Neste caso, não importa o modo como a lâmpada foi comutada (uma, duas ou três vias). O ligar e o desligar da corrente eléctrica da lâmpada são decisivos para a comutação.

Ⓛ Emniyet direktifleri / Bu ürünü kurmadan veya çalışırmadan önce lütfen bu bilgileri dikkatlice okuyunuz. İşbu kullanım kılavuzunu daha sonra başvurmak üzere iyi bir şekilde saklayınız.

- Lambalar, geçerli ilgili elektrik kurulum talimatlarına uygun olarak yalnızca yetkili uzman personel tarafından kurulabilir.
- İşıklandırma teçhizatının usulüne uygun olmayan kullanımdan kaynaklanan hasarlardan ve yaralanmalardan üretici sorumlu tutulmaz.
- İşıklandırma teçhizatlarının yalnızca yüzeyleri temizlenebilir. Temizlik esnasında bağlantı yerleri veya gerilim ileten parçalar islatılmamalıdır.
- Dikkat! Montaj işine başlamadan önce elektrik devresi gerilimsiz hale gelecek şekilde kapatılmalıdır.- Sigorta kutusu devreden çıkarılmalıdır veya sigorta çıkarılmalıdır. Şalter „Aus“ (Kapalı) konumuna getirilmelidir.
- Dikkat! Sabitleme deliklerini açmadan önce deliğin açılacak yerden gaz, su veya elektrik hatlarının delinmeyeceğinden veya hasar görmeyeceğinden emin olun.
- Duvar veya tavan sabitlemede, sabitleme malzemesinin alt taban için uygun olduğuna ve bunun gerekli taşıma kapasitesine sahip olduğuna dikkat edilmelidir. Ürünün ilgili alt taban ile uygun şekilde bağlantıdan dolayı üretici sorumlu tutulamaz.
- Ürünün veya ambalajın üzerindeki üzeri çizik çöp bidonu üzerindeki Ⓛ simgesi, bu ürünün ömrü bittikten sonra imha etmek için ev çöpüne atılmaması gerektiği anlamına gelmektedir. Mamul, ömrü bitince bunun yerine elektrikli veya elektronik cihazların geri dönüşüm için toplandığı bir yere götürülmelidir. Bu yerin neredede olduğunu lütfen yetkili yerel idareniyden sorun.
- Koruma sınıfı I. ⊕ Bu ışıklandırma teçhizatı koruma iletkeni (yeşil-sarı damar) ile koruma hattı klemensine ? bağlanmalıdır.
- Bağlantı klemenslerinin tanrımları: L = Faz N = Nötr iletken ⊕ = Koruma iletkeni.
- Şebeke gerilimi ileten parçalar için uç kapaklar ve kapama kapakları takılmalıdır.
- İşıklandırma teçhizatı nemli ya da iletken yüzey üzerine montaj edilemez.
- Hatların montaj sırasında hasar görmemesini temin ediniz.
- Dikkat! Aydınlatma parçaları ve aydınlatma aracı, kullanım esnasında yalnızca 60°C'den yüksek sıcaklıklara ulaşabilir ve lambalara kullanım esnasında dokunulmamalıdır.
- Aydınlatma **“IP20”** koruma derecesine sahiptir ve sadece evlerde iç mekânda kullanımına izni bulunmaktadır.
- Direkt ışık kaynağına (ampul, LED vs.) bakmayın.
- Bu lambanın ışık kaynağı değiştirilememektedir. Işık kaynağının ömrü tükendiğinde, tüm lambanın değiştirilmesi gerekir.
- LED lerin ürün partilerinde renk sapmaları olabilir. LED lerin ışık rengi ve parlama seviyesi ürünün ömrüne bağlı olarak da değişebilir.
- Bu ürün kısılabılır devrelerde kullanım için uygun değildir. Ürün, ilişikteki kumanda ile kullanılabilir.
- Uzaktan kumandalı lamba: Aydınlatmanın uzaktan kumanda ile kumanda edilmesi sadece aydınlatma ile uzaktan kumanda arasında engeller bulunmadığında mümkündür.
- “ON”** tuşu aydınlatmayı en son kullanılan ayar konumu ile açar. **“OFF”** tuşu aydınlatmayı kapatır.
- “Dim+”** ve **“Dim-”** tuşları ile aydınlatma birçok kademede veya kademesiz olarak (modeline göre) aydınlatılabilir veya karartılabilir.
- “WW”** ve **“CW”** tuşları ile aydınlatmanın renk sıcaklığı birçok kademede veya kademesiz olarak (modeline göre) Soğuk-Beyaz veya Sıcak-Beyaz olarak ayarlanabilir.
- “Night Light”** tuşu aydınlatmayı yakl. **“3000K”** renk sıcaklığında çok düşük bir karartma kademesine getirir.
- “Timer”** tuşu aydınlatmayı yakl. **“0,5”** dakika sonra kapatır.
- “WW/NW/CW”** tuşu aydınlatmanın renk sıcaklığını Soğuk-Beyaz veya Sıcak-Beyaz arası değiştirir.
- Üzerinde **“A1”** yazan düğme, uzaktan kumandanın algılama alanındaki tüm aydınlatmaları senkronize etmektedir. Bu da tüm aydınlatmaların, uzaktan kumandada en son seçilen fonksiyona ayarlandıkları anlamına gelir.
- Piller ve aküler ev atıklarına dahil edilemez. İlgili makamların yönetmelikleri uyarınca özel atık olarak imha edilmeleri gerekir. Bunun için mevcut toplama yerlerini kullanın.
- Lambanın harici bir ışık şalteri ile kumanda edilmesi: Işık şalteri AÇIK konumda (en az 5 san. kapanma süresi sonrasında). Kumandanın **“ON/OFF”** tuşu ile seçilen en son konum açılır.
- Bu lamba bir elektronik değiştirme şalteri ile donatılmıştır. Bu, lambanın renk sıcaklığının, şebeke geriliminin açılıp kapatılması ile kumanda edilebilir olması demektir. a. 1 x Açık **→** **“3000K”** değerinde bir renk sıcaklığı ile çalıştırılır. b. 1 x Kapalı ve 1 sn içinde tekrar Açık **→** **“4000K”** değerinde bir renk sıcaklığına geçiş yapılır. c. 1 x Kapalı ve 1 sn içinde tekrar Açık **→** **“6000K”** değerinde bir renk sıcaklığına geçiş yapılır.
- Neyle çalıştırıldığı önemli değildir (kapatma, iki yollu veya çok yollu devreleme). Geçiş işlemi için lambanın şebeke gerilimine bağlanması ve şebeke geriliminden ayrılması önemlidir.

