

## Important information

We are pleased that you have chosen a product of SKAN HOLZ.

**Please check the construction set for completeness using the position list in good time before starting construction or commissioning your construction team.** If individual parts are defective or missing, we will deliver these as quickly as possible. However, we cannot refund the costs for any resulting construction delays to a construction company.

**Please understand that we cannot assume any guarantee for the following defects:**

- incorrect storage before assembly
- incorrect anchoring with the ground or inadequate foundation (foundation according to statics)
- damage due to erection errors, e. g. the house is not level or not right-angled
- damage through a higher level of snow burden than statically envisaged. Recommendation: lad relief of the roof by removing the snow layer
- storm damage (insurance cases) or violent destruction
- damage through any alteration to the design by the client
- natural formation of cracks, branch holes, twisting, decolouration or similar modification (natural process; has no influence on the statics)

**Storage information until construction:**

- store pallet on a level and dry surface.
- Protect from exposure to sunlight and the influences of weather; wood can warp drastically in a loose condition!






**Maintenance tips:**



Please observe the attached information sheet "Care instructions/Colour treatment".

## General tips and refers to:



-  1 - The packaging foil **can be used** to keep moisture out of the house. It is laid according to the ground area of the house under the main bearing.
-  2 - As the house is exposed constantly to the weather, it is necessary to lay a further welding line. You have to make it for your own. We recommend clearing the roof during heavy snowfall!
-  1 - **Foundation according to the structural calculations** (not included in the scope of delivery): concrete C25/30, each 2 Ø 12 top and bottom, brace mat R188A (alternatively brace Ø 6/20cm). Anchoring of the floor beams **(in the building)** on the strip foundation using bolts M12, e ≤ 60cm. The base bearings in the storeroom of the house must be entirely flush.
-  2 - The wooden parts of the building kit are delivered with a residual moisture content of about 15%. Wood "works"! This means that the wooden parts will swell during prolonged damp weather and shrink (dry out) during prolonged dry periods. This only occurs in height or width, not lengthwise. The block planks are firmly screwed to the vertical corner post during installation. This will not change its length, but the horizontally attached planks change their height. If damp weather persists, the block planks can swell slightly after completion. It is therefore important to leave 1mm clearance between the planks when fitting. Use the enclosed spacer (to avoid unnecessary strains in the structure).
-  3 - If the door does not close correctly, this can be readjusted by **rotating the hinges** in the door leaf and door frames.

## Informations importantes

Nous nous réjouissons que vous ayez choisi un produit SKAN HOLZ.

**Avant de procéder au montage ou d'en charger l'équipe de monteurs, veuillez vérifier que le kit est complet en pointant la liste d'articles.** Si une pièce est défectueuse ou manque, nous vous la livrerons au plus vite. Nous ne pouvons pas prendre en charge les frais occasionnés par le retard pour le constructeur.

**Veillez faire preuve de compréhension pour le fait que nous ne pouvons accorder aucune garantie pour les vices suivants :**

- stockage dans de mauvaises conditions avant le montage
- ancrage incorrect dans le support ou fondation insuffisante (fondation conformément au calcul statique)
- dommages dus à des erreurs de montage, par ex. la maison n'est pas horizontale ou n'est pas perpendiculaire
- dommages dus à des charges de neiges plus élevées que celles prévues dans le calcul statique.  
Recommandation : décharge du toit en enlevant la couche de neige
- dégâts de tempêtes (sinistres) ou destruction violente
- dommages sur des constructions modifiées par le client
- formation naturelle de fissures, trous provenant de nœuds, torsions, modifications de la couleur ou modifications semblables (naturel, n'a pas d'influence sur la statique)

### Consignes de stockage jusqu'au montage:

- stocker la palette sur une surface plane dans un endroit sec.
- la protéger de l'ensoleillement et des intempéries, le bois en vrac peut se déformer fortement!






### Instructions d'entretien :



Consultez pour cela la fiche d'information fournie : "Consignes d'entretien / traitement de couleur".

## Conseils et indications généraux:



-  1 - Il est **possible d'utiliser** le film d'emballage pour empêcher la transmission d'humidité à la maison. Il est posé sous le support de base en fonction de la surface de la cabane.
-  2 - La maison est constamment exposée aux conditions météorologiques. Une couverture supplémentaire avec une bande de soudure est alors nécessaire (par le responsable de chantier). Nous vous recommandons de débayer le toit en cas de fortes chutes de neige!
-  1 - **Fondations conformément à la statique** (non compris dans le détail de la livraison) : béton C25/30, respectivement 2 de Ø 12, en haut et en bas, natte de ligature R188A (à titre alternatif ligature de Ø 6/20 cm). Ancrage des poutres de plancher (**à réaliser par l'auteur du chantier**) sur la semelle filante à l'aide de boulons M12, e ≤ 60 cm. Les poutres d'appui dans la remise de la maison doivent reposer sur la totalité de leur surface.
-  2 - Les pièces en bois du kit de construction sont livrées avec un taux d'humidité résiduelle d'environ 15 %. Le bois "travaille" ! Cela signifie que les éléments en bois gonflent par temps humide prolongé et se rétractent (se dessèchent) par temps sec persistant. Cela ne se produit que dans le sens de la hauteur ou de la largeur, et jamais en longueur.  
Les madriers sont fermement vissés au poteau d'angle vertical lors du montage. Cela ne change pas leur longueur, mais la hauteur des madriers posés à l'horizontale subit des variations. En cas de persistance d'un temps humide, les madriers peuvent gonfler légèrement après l'achèvement de la construction. Il est donc important de laisser un espace de 1 mm entre les madriers lors du montage. Utilisez pour cela l'élément d'entretoise joint (pour éviter ainsi toute tension inutile dans la construction).
-  3 - Si la porte ne se ferme pas correctement, il est possible de l'ajuster en **tournant les charnières** au niveau du battant et de l'encadrement de la porte.

## Důležité informace

Těší nás, že jste se rozhodli pro výrobek od firmy SKAN HOLZ.

**Prosím, zkontrolujte si včas, před zahájením montáže případně před předáním stavebnímu týmu kompletnost stavebních dílů dle pozičního listu.**

V případě, že jednotlivé díly vykazují vady nebo chybějí, zašleme Vám je co nerychleji. Neneseme náklady tímto vzniklé při výstavbě montážní firmě.

**Prosíme o pochopení, že za následující nedostatky nepřebíráme záruku:**

- nesprávné skladování před montáží
- nevhodné ukotvení do základů nebo nedostatečné základy (základy podle statiky)
- škody způsobené chybným stavebním postupem, např. domek nestojí vodorovně nebo není pravoúhlý
- škody způsobené větší zátěží sněhu než podle předpokladu statického výpočtu. Doporučení: Odlehčení střechy odstraněním sněhové vrstvy
- škody způsobené bouřkou (pojistnou událostí) nebo násilným ničením
- škody způsobené úpravou konstrukce stavebníkem
- přirozené praskání, otvory po vypadnutém suku, kroucení, barevné a jiné změny (to je přirozený proces, nemá žádný vliv na statiku)

**Skladovací podmínky až do doby montáže:**

- Paletu skladovat v rovině a v suchu.
- Chránit před přímým působením slunce a před vlhkostí; chránit před slunečním svitem a povětrnostními vlivy!






**Návod na ošetřování :**



Řiďte se při tom příloženým informačním listem Pokyny pro ošetřování / Léčba prostřednictvím barvy.

## Všeobecné tipy a pokyny:



-  1 - Balící fólii je **možno použít** jako izolaci proti vlhkosti, pokud se položí pod podkladní konstrukci v souladu s půdorysem daného domku.
-  2 - Dům je neustále vystaven povětrnostním podmínkám, Proto je požadované ještě jedno zakrytí tavným izolačním pásem (při stavbě).
-  1 - **Základy podle statiky** (nejsou obsahem dodávky): beton C25/30, 2 Ø 12 nahoře i dole, třmínková výztuž R188A (alternativně Ø 6/20cm). Ukotvení podlahových hranolů (**stavebníkem**) na pásovém základě pomocí čepů M12, e ≤ 60cm. Hranoly podkladní podlahové konstrukce uvnitř domku musejí doléhat na podklad celou plochou.
-  2 - Při montáži stěnových fošen **se musí bezpodmínečně dbát na to**, aby měly po obvodě **cca 1mm mezeru** a aby byly montovány ve stejné výšce. Vzhledem k uskladnění mohou vzniknout rozdíly ve stavební výšce a tyto vyrovnejte po celém obvodu při montáži. **Při tomto nedodržení mohou u stěnových fošen nastat výškové rozdíly.**
-  3 - Pokud dveře nedovírají, mohou se seřídít **otočným kováním** ve dveřním křídle a rámu dveří.

## Tärkeitä tietoja

Olemme iloisia siitä, että valitsit SKAN HOLZ -tuotteen.

**Tarkista osaluetteloita käyttäen hyvissä ajoin ennen asennuksen aloittamista tai asennushenkilöstön kutsumista, että rakennussarjan kaikki osat ovat käytettävissä.** Jos jossakin osassa on vikaa tai jokin osa puuttuu, toimitamme uuden mahdollisimman pian. Emme valitettavasti voi korvata kustannuksia, jotka aiheutuvat rakennusliikkeelle pystytystyön viivästyisestä.

### Ymmärräthän, että emme voi ottaa vastuuta seuraavista asioista:

- virheellinen varastointi ennen asennusta
- epäasianmukainen ankkurointi alustaan tai riittämätön perustus (perustus statiikan mukaan)
- pystytysvirheistä aiheutuvat vahingot, esim. rakennus ei ole vaakasuorassa tai rakennuksen kulmat eivät ole suoria
- vahingot, jotka aiheutuvat suuremmista lumikuormista kuin staattisissa laskelmissa on otettu huomioon; suositus: katon kuormituksen pienentäminen lumikerros poistamalla
- myrskyvahingot (vakuutusapaukset) tai väkivaltainen rikkominen
- työmaalla muutettujen rakennelmien vahingot
- luonnolliset halkeamat, oksanreiät, vinoumat, väri- tai vastaavat muutokset (luonnollinen ilmiö; ei vaikutusta statiikkaan).

### Pystytystä edeltävä varastointi:

- Säilytä materiaali tasaisena ja kuivana. Vinkki: Poista kelmu ja muovinauhat vasta juuri ennen asennusta!
- Suojaa auringon ja sään vaikutuksilta; puu voi vääntyä voimakkaasti irrallaan ollessaan!






### Hoito-ohjeet:



Katso suojakäsittelyä koskevat ohjeet liitteenä olevasta esitteestä "Hoito-ohjeet / värillinen käsittely".

## Yleisiä neuvoja ja huomautuksia:



-  1 - Pakkausmuovilla **voi** suojata taloa kosteudelta. Se sijoitetaan rakennuksen perustusten alle pohjapinta-alan mukaisesti.
-  2 - Rakennus on jatkuvasti alttiina eri sääolosuhteille. Siksi katteita on käytettävä lisäsuojana (rakennusvaiheessa). Suosittelemme katon puhdistamista rankkasateessa.
-  1 - **Perustus tasapaino-opin mukaisesti** (ei sisälly toimituspakkaukseen): betoni C25/30, kumpikin 2 Ø 12 ylhäältä ja alhaalta, rauditus R188A (vaihtoehtoisesti tuki Ø 6/20 cm). Lattiapalkkien kiinnitys (**rakennusvaiheessa**) perustuksiin M12-pulteilla, e ≤ 60 cm. Rakennuksen sisällä olevan pohjan pitää asettua tasaisesti.
-  2 - Rakennussarjan puuosat toimitetaan noin 15 %:n jäännöskosteudella. Puu "elää". Se tarkoittaa, että puiset osat turpoavat jatkuvalla kostealla säällä ja ne kutistuvat (kuivuvat) kokoon jatkuvalla kuivalla säällä. Tämä tapahtuu vain korkeus- tai leveysuunnassa, ei pitkittäissuunnassa. Hirsilankut ruuvataan asennuksessa tiukasti pystysuoraan kulmatukeen. Se ei muutu pituudessaan, mutta vaakasuoraan kiinnitetyt lankut muuttuvat korkeudessaan. Jatkuvalle kostealle säällä hirsilankut voivat vielä turvota hieman valmistumisen jälkeen. Siksi on tärkeää jättää asennuksessa 1 mm:n väli lankkujen väliin. Käytä tätä varten mukana toimitettua välikappaleita (sitien vältät tarpeetonta jännitystä rakenteessa).
-  3 - Jos ovi ei mene kunnolla kiinni, voi tilanteen korjata **pyörittämällä saranoita** ovesta ja karmista.

## Belangrijke informatie

Wij zijn blij dat u een product van SKAN HOLZ hebt gekozen.

**Controleer aub ruim voordat u begint met de montage (of voordat u het montageteam daartoe opdracht geeft) aan de hand van de genummerde lijst of het bouwpakket compleet is.** Wanneer een los onderdeel gebreken vertoont of geheel ontbreekt, leveren wij u dit zo snel mogelijk na. De kosten van de daardoor ontstane vertragingen voor het montagebedrijf kunnen wij helaas niet vergoeden.

**We hopen dat u begrijpt dat we voor de volgende gebreken geen aansprakelijkheid kunnen dragen:**

- onjuiste opslag vóór aanvang van de montage
- ondeskundige verankering aan de ondergrond of ontoereikende fundering (niet conform statische vereisten)
- schade door fouten tijdens de montage, zoals een blokhut die niet waterpas staat of niet-haakse hoeken heeft
- schade door sneeuwbelastingen die hoger zijn dan de voorziene statische belastingen. Tip: ontlast het dak door sneeuwlagen te verwijderen
- stormschade (door verzekering gedekte schadegevallen) of gewelddadige vernieling
- schade als gevolg van door de klant gewijzigde constructies
- natuurlijke scheurvorming, kwastgaten, kromtrekken, kleur- of soortgelijke veranderingen (natuurlijk proces; dit heeft geen invloed op de statische eigenschappen)

**Aanwijzingen voor opslag vóór montage:**

- Sla het materiaal plat en droog op.
- Bescherm het hout tegen de invloed van de zon en het weer; in losse toestand kan hout sterk kromtrekken!






**Aanwijzingen voor bescherming:**



Lees hiervoor het bijgevoegde informatieblad 'Aanwijzingen voor bescherming en kleurbehandeling'.

## Algemene tips en aanwijzingen:



-  1 - De verpakkingsfolie **kunt u gebruiken** om de hut te beschermen tegen optrekkend vocht. Deze legt u overeenkomstig het vloeroppervlak onder de steunbalken van de hut.
-  2 - Dit type tuinhuis/blokhut is continu blootgesteld aan de weersomstandigheden. Daarom is aanvullende bedekking met warm verwerkbaar bitumen nodig (door de klant uit te voeren). Wij raden u aan om bij zware sneeuwval het dak vrij te maken!
-  1 - **Fundering conform statische vereisten** (niet inbegrepen in leveringsomvang): Beton C25/30, met elk 2 x Ø12 boven en onder; Wapeningsnet R188A (of beugels van Ø 6/20cm). Verankering van de vloerbalken (**door de klant uit te voeren**) op de strokenfundering met bouten M12, e ≤ 60 cm. De steunbalken van de blokhut moeten volledig op de fundering liggen.
-  2 - Bij de montage van de blokhutprofielen **moet u er absoluut op letten dat** u de blokhutprofielen met een onderlinge **afstand van ca. 1 mm** en rondom op gelijke hoogte monteert. Als gevolg van het opslaan kunnen de blokhutprofielen bovendien uiteenlopende werkbreedten hebben; hiervoor moet u zelf tijdens het aanbrengen van de profielen corrigeren. **Wanneer u dit niet doet, kunnen de wandhoogten verschillend uitvallen.**
-  3 - Wanneer de deur niet meer goed kan worden gesloten, kunt u dit aanpassen door het **draaien van de scharnieren** van het deurblad en het deurkozijn.

## Viktig information om din timmerstuga

SV 1

Det gläder oss att du valt en produkt från SKAN HOLZ.

**Kontrollera att byggsatsen är komplett enligt artikelförteckningen en god tid innan monteringen påbörjas resp. innan du ger ett team i uppgift att montera stugan.** Om en enskild del påvisar brister eller saknas levererar vi denna på nytt så snart vi kan. Vi kan inte ge någon ersättning för de byggkostnader som uppstår genom förseningar av bygget.

### Vi ber om din förståelse för att vi inte kan ta ansvar för följande brister:

- felaktig lagring innan montering
- olämplig förankring på underlaget eller bristfälligt fundament (fundament enl. statiska beräkningar)
- Skador på grund av monteringsfel, t. ex. att stugan inte står vågrätt eller dess hörn inte är vinkelräta
- Skador på grund av högre snölast än den som avsetts statistiskt sett. Vi rekommenderar att du avlastar taket genom att avlägsna snötäcket
- Stormskador (fall för försäkring) eller förstöring med våld
- Skador på konstruktioner som ändrats på plats
- naturlig sprickbildning, kvisthål, förvrindningar, variationer i färg el. dyl. (en naturlig process som inte påverkar statiska förhållanden)

### Anvisningar för lagring före montering:

- Förvara materialet torrt på ett jämnt underlag.
- Skydda mot solsken, väder och vind; trä kan genomgå starka förändringar när det ligger löst!






### Skötselansvisningar



Observera det informationsblad "Skötselansvisningar / Färgbehandling" som medföljer.

## Allmänna tips och anvisningar:



-  1 - Förpackningsfolien **kan användas** för att hålla huset fritt från fukt. Denna lägger man då under grundlaget i samma utsträckning som husgrunden.
-  2 - Huset utsätts ständigt för väder och vind. Därmed krävs en ytterligare inklädnad med en svetsbana (kundsiktigt). Vi rekommenderar att du rensar taket i kraftigt snöfall!
-  1 - **Fundament enl. statiska förhållanden** (ingår ej): Betong C25/30, 2 Ø 12 uppe resp. nedtill, Betongnät R188A (alt. Ø 6/20cm). Förankring av golvbjälkarna (**på plats**) på fundamentet med hjälp av bultar M12, e ≤ 60 cm. Det nedersta bjälklaget inne i stugan måste vila mot underlaget på hela ytan.
-  2 - Byggsatsens trädelar levereras med en restfuktighet på 15%.  
Trä "andas"! Det innebär att trädelarna sväller vid ihållande fuktigt väder. Vid ihållande torra så krymper dom. Det sker bara i höjdlängd resp. bredden och inte i längsgående riktning. Blockplankorna skruvas åt fast i den lodräta hörnposten vid monteringen. Dessa ändrar inte sin längd. De vågrät tillsatta plankorna förändrar dock sin höjd. Vid ihållande fuktigt väderlek kan blockplankorna eftersvälla något efter färdigställandet. Därför är det viktigt, att lämna 1 mm avstånd mellan plankorna vid monteringen. För detta använder du den bifogade distansdelen (på så sätt undviker du onödiga spänningar i konstruktionen).
-  3 - Om dörren inte kan stängas korrekt, justera dörren genom att **skruva på gångjärnen** i dörrbladet och dörrkarmarna.

## Dôležité informácie

Tešíme sa, že ste sa rozhodli pre produkt spoločnosti SKAN HOLZ.

**Včas pred začiatkom montáže, resp. pred poverením montážneho tímu, skontrolujte úplnosť montážnej súpravy podľa zoznamu položiek.** Pokiaľ niektorý diel vykazuje poškodenie alebo chýba, čo najskôr vám ho doručíme. Náklady za vzniknuté omeškanie montáže stavebnej firme nemôžeme nahradiť.

### Prosíme vás o pochopenie, že za nasledujúce poškodenia nemôžeme prevziať zodpovednosť:

- nesprávne skladovanie pred montážou
- nesprávne zakotvenie s podkladom alebo nedostatočný základ (Základy zodpovedajúce statike)
- škody spôsobené chybnou montážou, napr. domček nestojí vodorovne alebo nie je pravouhlý
- škody spojené s vyšším zaťažením snehom, než je staticky stanovené. Odporúčanie: Odľahčenie strechy odprataním vrstvy snehu
- škody z búrky (poistné udalosti) alebo násilné zničenie
- škody pri zmene konštrukcie na mieste inštalácie
- prirodz. tvorba prasklín, otvory po vypadnutej hrči, pokrútenia, farebné alebo podobné zmeny (prirodzený proces; nemá vplyv na statiku)

### Pokyny k skladovaniu pred montážou:

- Materiál skladujte na rovnom povrchu a v suchu.
- Chráňte pred slnečným žiarením a vplyvmi počasia; Drevo sa vo voľnom stave môže silne pokriviť!







### Pokyny k ošetrovaniu:



Drevo je neošetrené, preto sa v každom prípade vyžaduje pravidelný ochranný náter!

## Všeobecné tipy a upozornenia:



-  1 - Obalová fólia **sa dá použiť**, na ochranenie domčeka pred preniknutím vlhkosti. Môžete ju položiť pod základové hranoly na podklad zodpovedajúci pôdorysu domčeka.
-  2 - Domček je neustále vystavený vplyvom počasia. Vyžaduje sa tak dodatočné prikrytie podstrešnou fóliou (na mieste inštalácie). Odporúčame, aby ste v prípade napadania veľkého množstva snehu sneh zo strechy odpratali!
-  3 - Prípadne požadovaná montáž dažďového žľabu musí prebehnúť na mieste inštalácie; v tom prípade sa musia strešné dosky skrátiť na vhodnú dĺžku.
-  1 - **Základy zodpovedajúce statike** (nie je súčasťou dodávky): Betón C25/30, vždy 2 Ø 12 hore a dole, strmienková rohož R188A (príp. strm. Ø 6/20 cm). Ukotvenie podlahových hranolov (**na mieste inštalácie**) k pásovým základom svorníkmi M12 e ≤60 cm. Základové hranoly domčeka musia celou plochou dosadnúť.
-  2 - Drevené dielce montážnej súpravy sa dodávajú so zvyškovou vlhkosťou cca 15 %. Drevo „pracuje“! To znamená, že pri dlhodobom vlhkom počasí sa drevené dielce rozťahujú a pri dlhodobom suchu sa sťahujú (schnú). Deje sa to iba smerom do výšky, resp. do šírky, nie v pozdĺžnom smere. Fošne sa pri montáži napevno skrútkujú na kolmý rohový stĺpik. Ten nemení svoju dĺžku, vodorovne namontované fošne však menia svoju výšku. V prípade dlhodobého vlhkého počasia sa fošne po ukončení montáže môžu mierne rozťahnuť. Preto je dôležité, aby sa pri montáži medzi fošňami nechávala vzdialenosť 1 mm. Použite zaslanú dištančnú vložku (zabrániť tak nepotrebnému napätiu v konštrukcii).
-  3 - Ak sa dvere nedajú poriadne zatvoriť, dajú sa nastaviť **otočením závesov** na dverách a ráme dverí.

## Wichtige Informationen

Wir freuen uns, dass Sie sich für ein Produkt von SKAN HOLZ entschieden haben.

**Bitte kontrollieren Sie rechtzeitig vor Montagebeginn bzw. vor Beauftragung des Montageteams die Vollständigkeit des Bausatzes anhand der Positionslisten.** Falls ein Einzelteil Mängel aufweist oder fehlt, liefern wir dieses schnellstmöglich nach. Die Kosten für daraus entstehende Aufbauverzögerungen einer Aufbaufirma können wir nicht erstatten.

**Ihr Produkt erhält von uns eine Garantiezeit von fünf Jahren gemäß unserem Garantieverprechen** (s. Anlage oder [www.skanhholz.com](http://www.skanhholz.com)).

**Bitte haben Sie Verständnis, dass wir für folgende Mängel keine Gewährleistung übernehmen können:**

- falsche Lagerung vor der Montage
- unsachgemäße Verankerung mit dem Untergrund oder unzureichendes Fundament (Fundament gem. Statik)
- Schäden durch Aufbaufehler, z.B. das Haus steht nicht in Waage oder ist nicht rechtwinklig
- Schäden durch höhere Schneelasten als statisch vorgesehen. Empfehlung: Entlastung des Daches durch Entfernen der Schneeschicht
- Sturmschäden (Versicherungsfälle) oder gewaltsame Zerstörung
- Schäden bei bauseits veränderten Konstruktionen
- natürl. Rissbildung, Astlöcher, Verdrehungen, Farb- oder ähnliche Veränderungen (natürlicher Vorgang; hat keinen Einfluß auf die Statik)

**Lagerhinweise bis zum Aufbau:**

- Material eben und trocken lagern.
- Vor Sonneneinwirkung und Witterungseinflüssen schützen; Holz kann sich im losen Zustand stark verziehen!






**Pflegehinweise:**

Beachten Sie hierfür das anliegende Informationsblatt 'Pflegehinweise / Farbliche Behandlung'.



## Allgemeine Tips und Hinweise:



-  1 - Die Verpackungsfolie **kann genutzt werden**, um Feuchtigkeit vom Haus fern zu halten. Diese wird entsprechend der Grundfläche des Hauses unter dem Grundlager verlegt.
-  2 - Das Haus ist ständigen Witterungsverhältnissen ausgesetzt. Somit ist eine zusätzliche Eindeckung mit einer Schweißbahn erforderlich (bauseits). Wir empfehlen das Dach bei starkem Schneefall zu räumen!
-  1 - **Fundament gem. Statik** (nicht im Lieferumfang): Beton C25/30, je 2 Ø 12 oben und unten, Bügelmatte R188A (alternativ Bgl. Ø 6/20cm). Verankerung der Fußbodenbalken (**bauseits**) auf dem Streifenfundament mittels Bolzen M12, e ≤ 60cm. Die Grundlager im Haus müssen vollflächig aufliegen.
-  2 - Die Holzteile des Bausatzes werden mit einer Restfeuchte von ca. 15% ausgeliefert. Holz „arbeitet“! Das heißt, bei anhaltend feuchter Witterung quellen die Holzteile auf, bei anhaltender Trockenheit schwinden (trocknen) sie zusammen. Dieses passiert nur in der Höhe bzw. Breite, nicht in Längsrichtung. Die Blockbohlen werden bei der Montage am senkrechten Eckpfosten fest angeschraubt. Dieser verändert nicht seine Länge, die waagerecht angebrachten Bohlen verändern aber ihre Höhe. Bei anhaltend feuchter Witterung können die Blockbohlen nach Fertigstellung leicht nachquellen. Daher ist es wichtig, dass bei der Montage 1mm Abstand zwischen den Bohlen belassen wird. Nutzen Sie dazu das beiliegende Distanzstück (somit vermeiden Sie unnötige Spannungen in der Konstruktion).
-  3 - Sollte die Tür sich nicht richtig schließen lassen, kann dieses durch **Drehen der Scharniere** im Türflügel und Türrahmen nachjustiert werden.



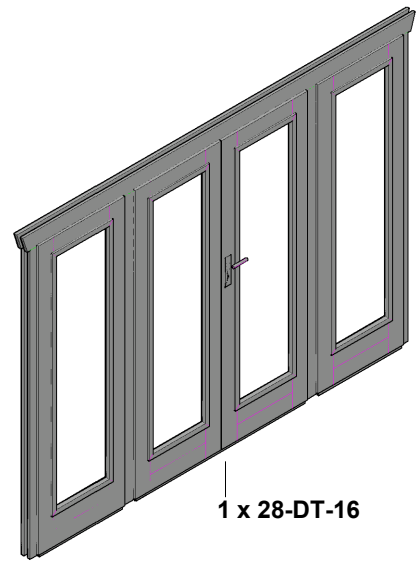
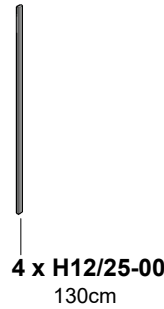
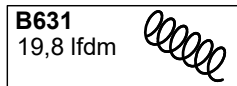
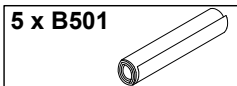
# Ostende 2 400 x 300cm

603701 (unbehandelt)  
603701-13 (schiefergrau)  
603701-15 (schwedenrot)

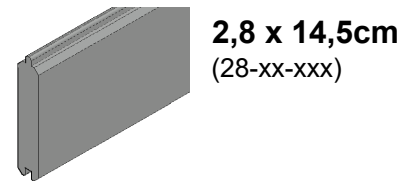
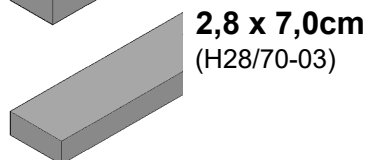
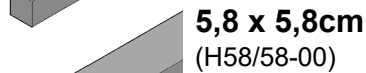
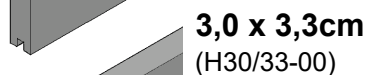
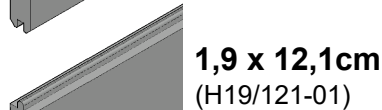
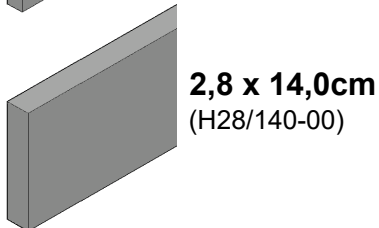
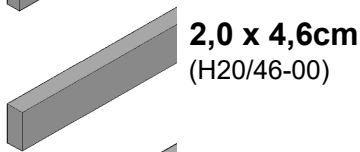
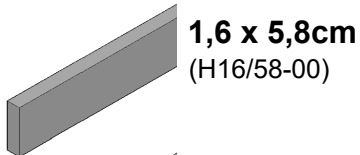
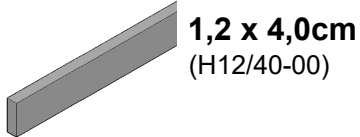
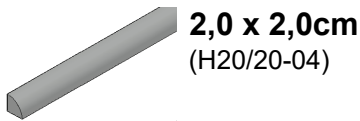


2

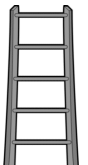
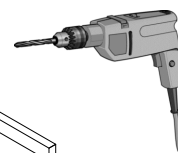
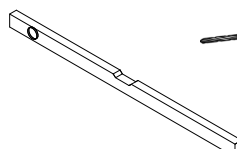
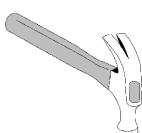
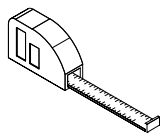
2	x B100-L		
15	x B100		
360	x B510		
25	x B104-0030		30mm
140	x B105-030		30mm
1220	x B105-040		40mm
50	x B105-050		50mm
310	x B105-060		60mm
12	x B105-080		80mm
38	x B105-100		100mm
6	x B105-200		200mm

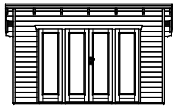


DE Übersicht / EN General idea / FR Vue d'ensemble / CS Přehled / FI Yleiskatsaus / NL Overzicht / SV Översikt / SK Prehľad:



DE Zusätzlich / EN Additional / FR En plus / CS Navíc / FI Lisäksi / NL Aanvullend / SV Dessutom / SK Naviac:



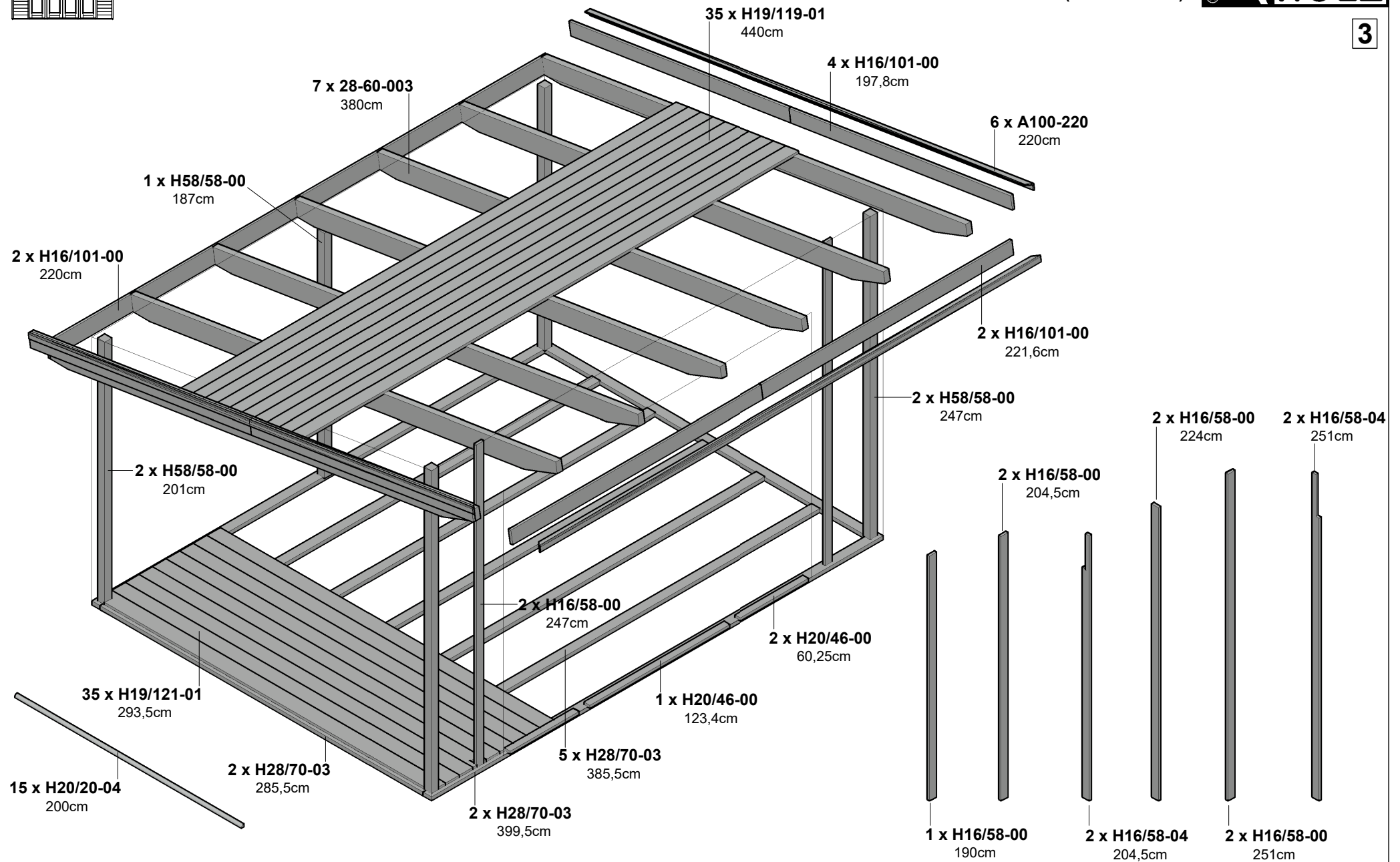


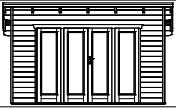
400 x 300cm

603701 (unbehandelt)  
603701-13 (schiefergrau)  
603701-15 (schwedenrot)



3



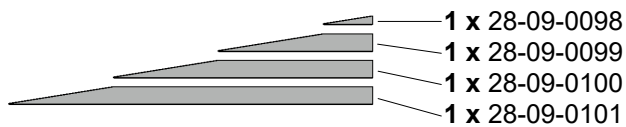
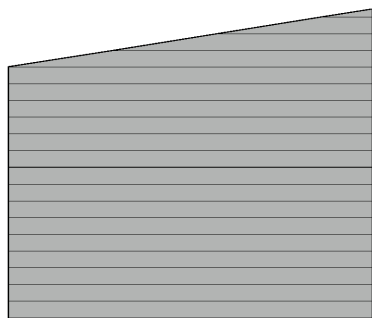
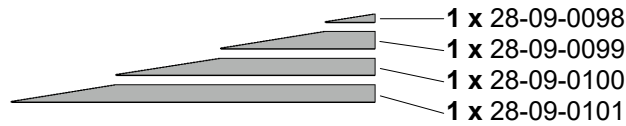
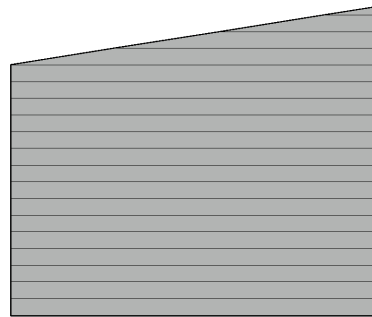
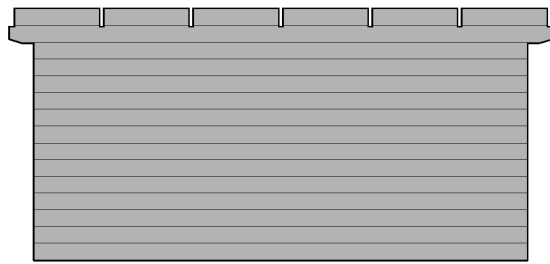
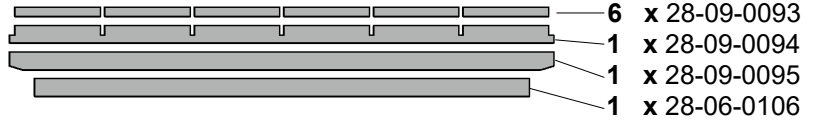
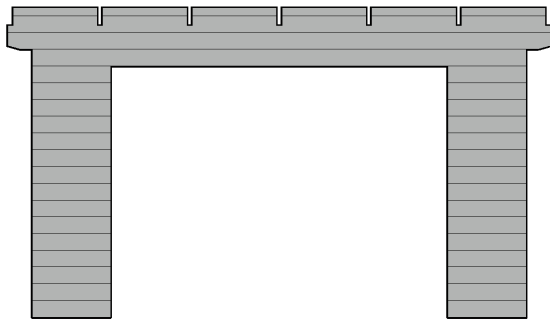


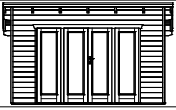
400 x 300cm

603701 (unbehandelt)  
603701-13 (schiefergrau)  
603701-15 (schwedenrot)



4





400 x 300cm

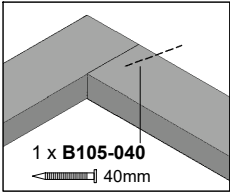
603701 (unbehandelt)  
603701-13 (schiefergrau)  
603701-15 (schwedenrot)



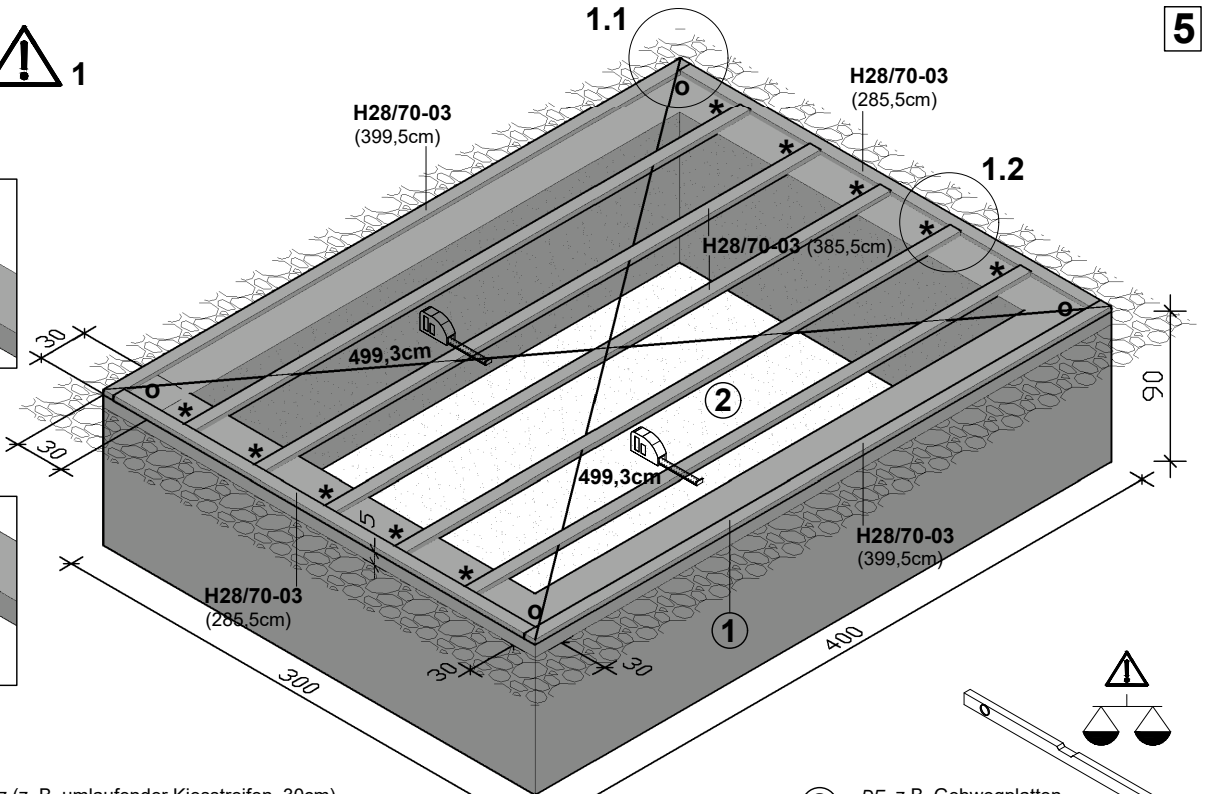
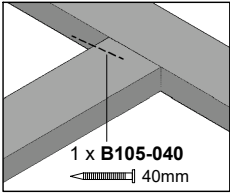
5



1.1o

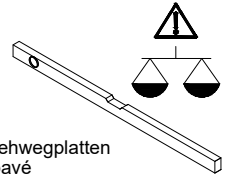


1.2\*



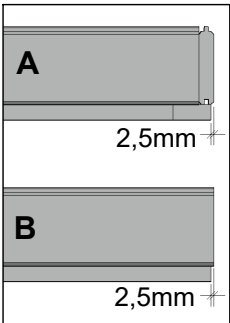
- ① *DE* Spritzschutz (z. B. umlaufender Kiesstreifen, 30cm)  
*EN* Splash protection (eg: 30-cm wide gravel strip all round)  
*FR* Protection contre les éclaboussures (par ex. bande de gravier périphérique de 30cm)  
*CS* Ochrana proti stříkání vody (např. Obvodový pás stěrku šíře 30cm)  
*FI* Roiskesuoja (esim. ympäröi kulkeva sorakaistale, 30 cm)  
*NL* Spatbescherming (bijv. rondom een kiezelstrook van 30 cm)  
*SV* Stänkskydd (en sträng av grus hela vägen runt, 30cm)  
*SK* Ochrana proti striekaniu (napr. obvodový pás štrku, 30 cm)

- ② *DE* z.B. Gehwegplatten  
*EN* p.ex. pavé  
*FR* f.ex. pavement-flag  
*CS* např. chodníkové dlaždice  
*FI* esimerkiksi käytäväläatat  
*NL* bijv. tuin- of stoeptegels  
*SV* t. ex. gångplattor  
*SK* napr. chodníkové dlaždice

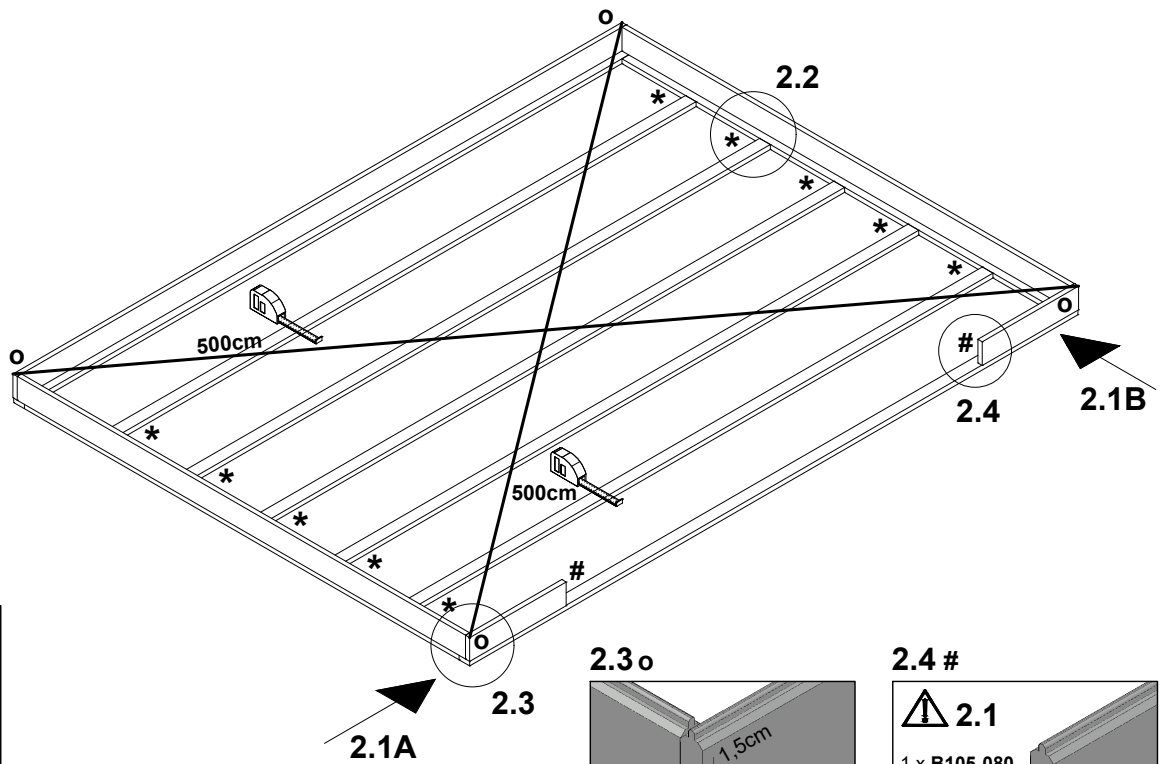
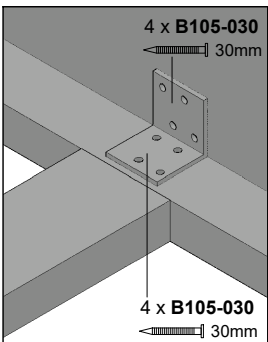


2

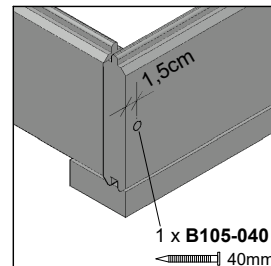
2.1



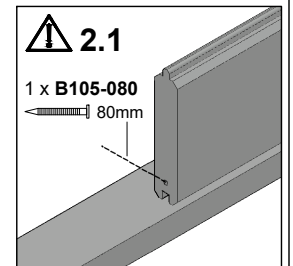
2.2\*



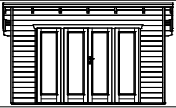
2.3o



2.4 #







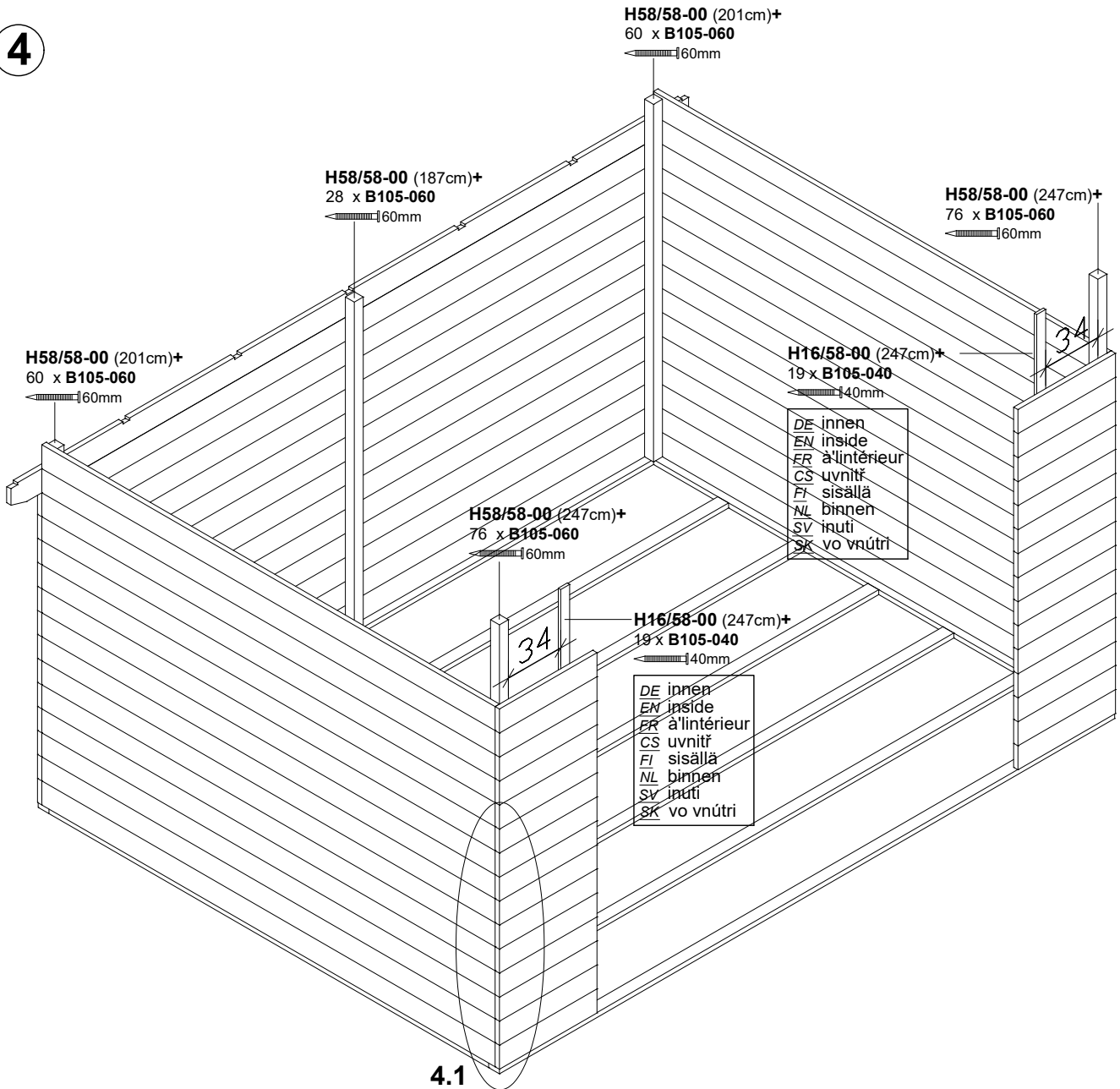
400 x 300cm

603701 (unbehandelt)  
603701-13 (schiefergrau)  
603701-15 (schwedenrot)



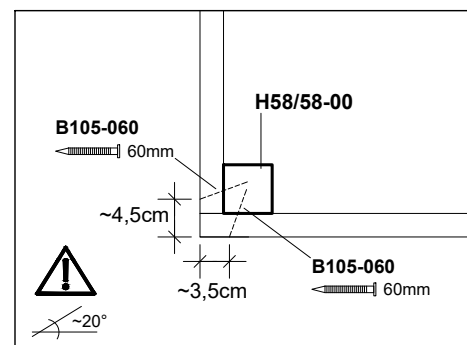
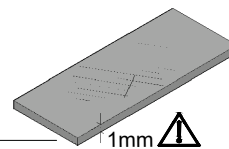
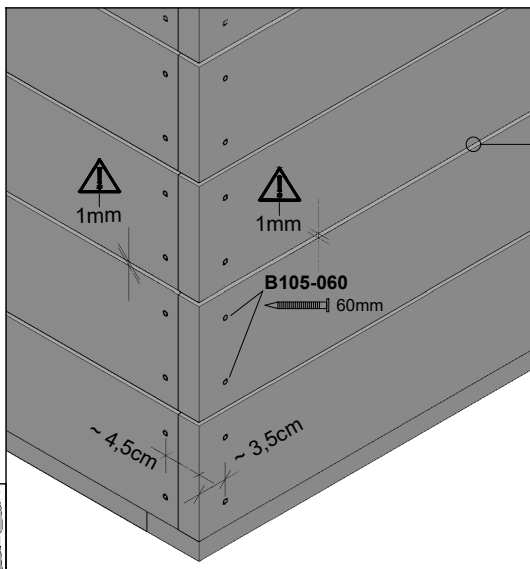
4

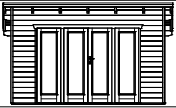
7



4.1

4.1



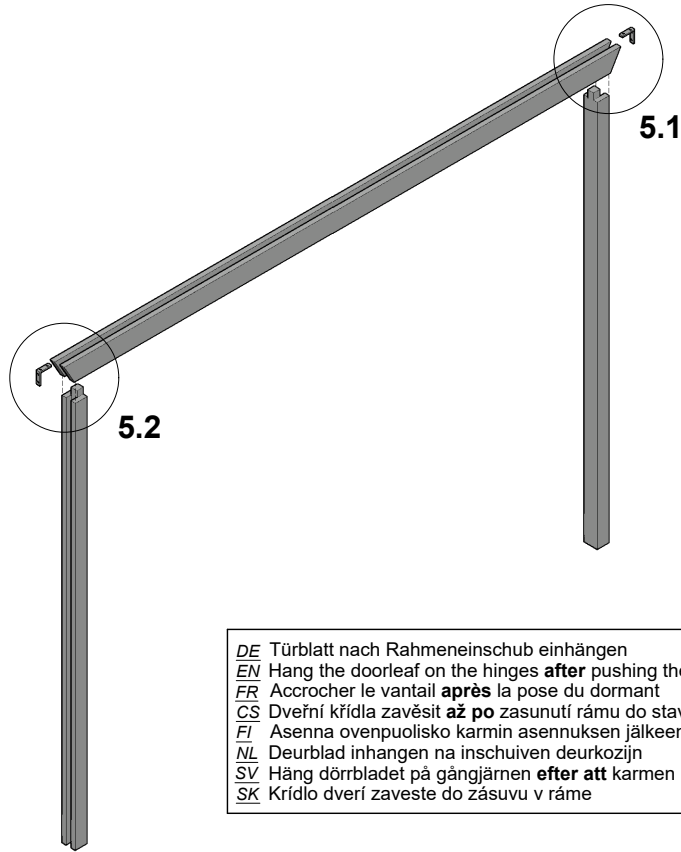


400 x 300cm

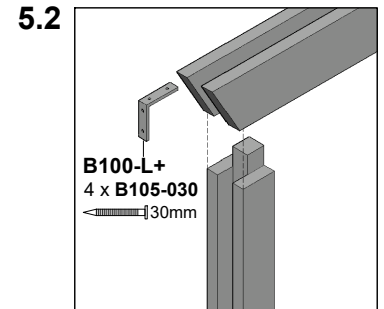
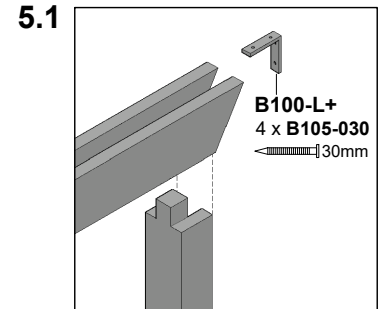
603701 (unbehandelt)  
603701-13 (schiefergrau)  
603701-15 (schwedenrot)



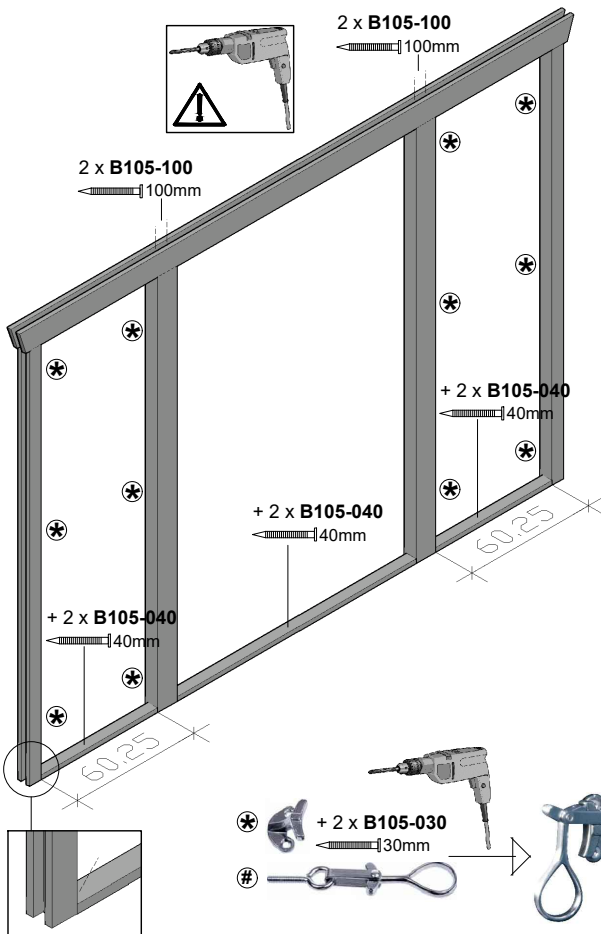
5



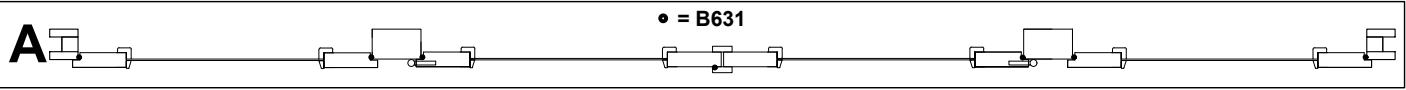
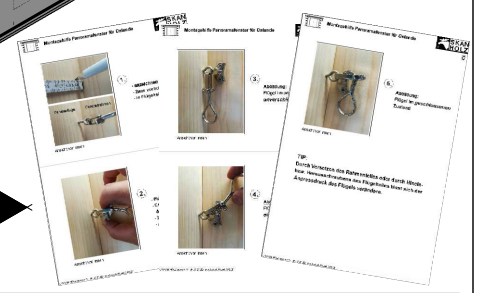
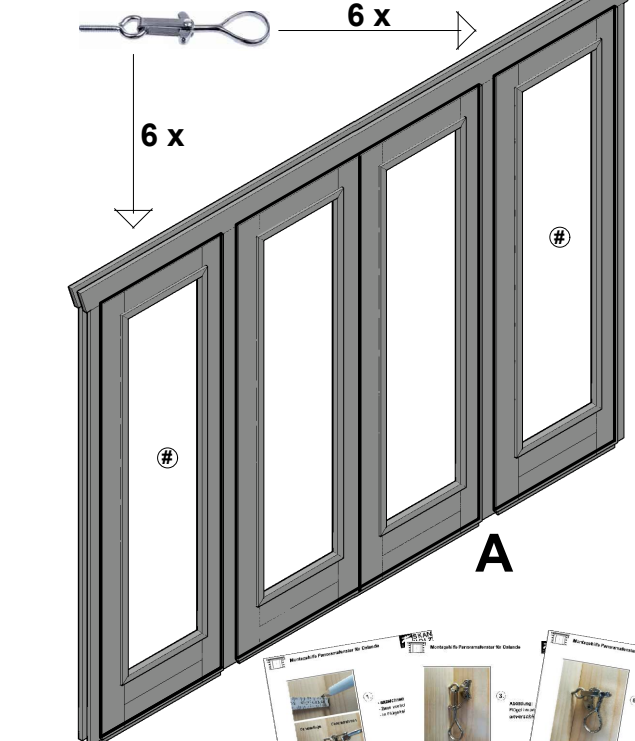
8



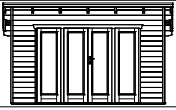
*DE* Türblatt nach Rahmeneinschub einhängen  
*EN* Hang the doorleaf on the hinges **after** pushing the frame into position  
*FR* Accrocher le vantail **après** la pose du dormant  
*CS* Dveřní křídla zavěsit **až po** zasunutí rámu do stavebního otvoru  
*FI* Asenna ovenpuolisko karmin asennuksen jälkeen  
*NL* Deurblad inhangen na inschuiven deurkozijn  
*SV* Häng dörrbladet på gångjärnen **efter att** karmen har skjutits på plats  
*SK* Křídlo dveří zaveste do zásuvu v ráme



*DE* innen / *EN* inside / *FR* à l'intérieur / *CS* uvnitř / *FI* sisällä / *NL* binnen / *SV* inuti / *SK* vnútri



• = B631



400 x 300cm

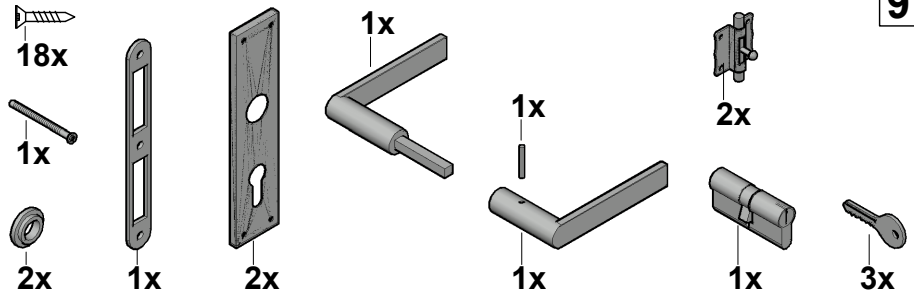
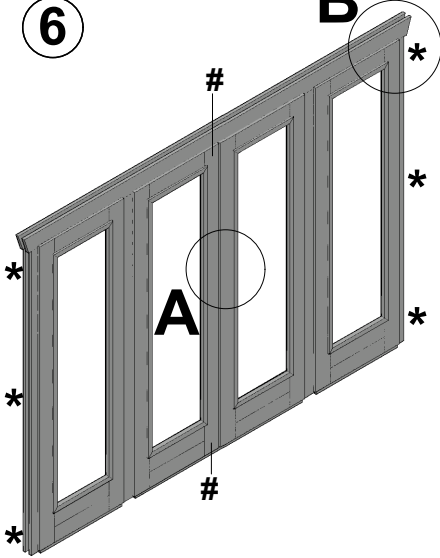
603701 (unbehandelt)  
603701-13 (schiefergrau)  
603701-15 (schwedenrot)



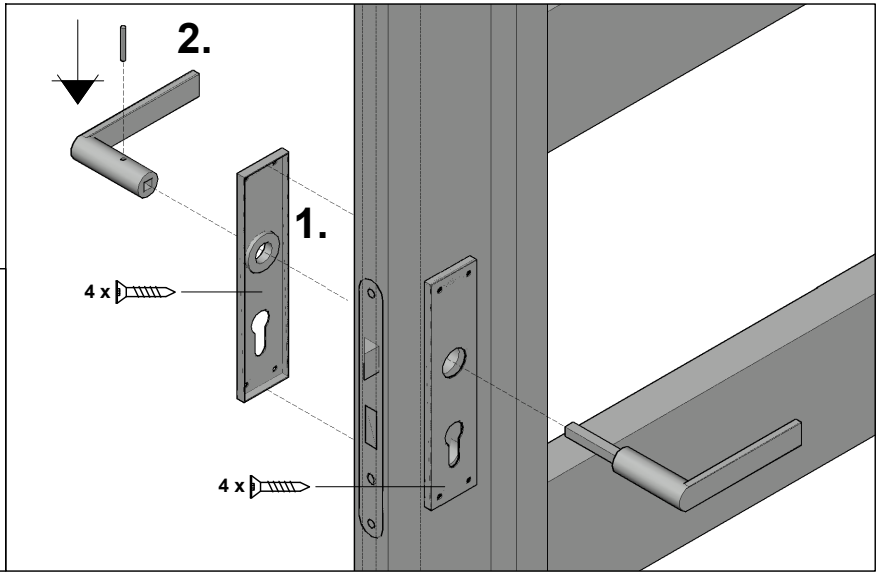
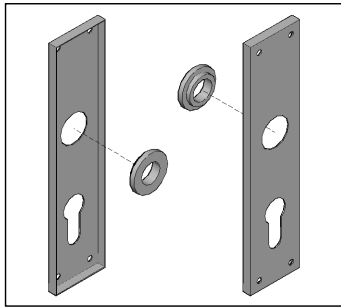
9

6

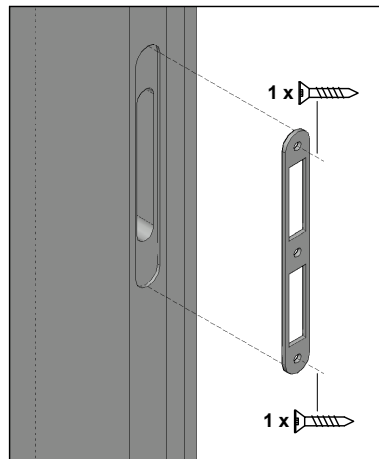
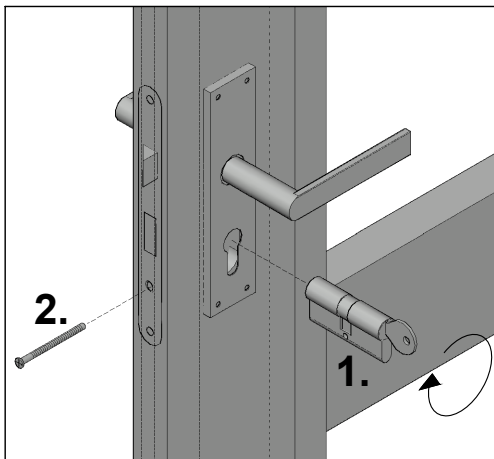
B



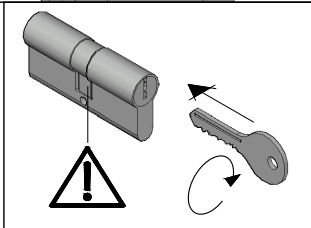
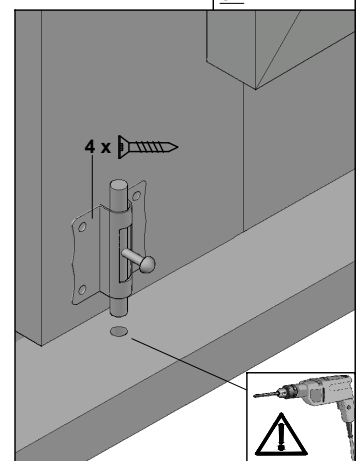
A



DE innen  
EN inside  
FR à l'intérieur  
CS uvnitř  
FI sisällä  
NL binnen  
SV inuti  
SK vo vnútri

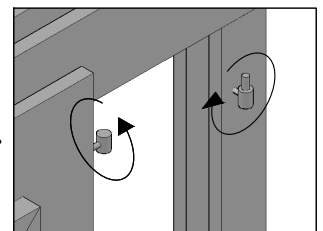
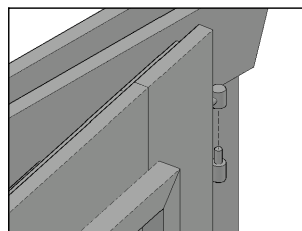


#

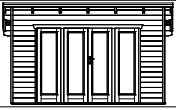


\*

B







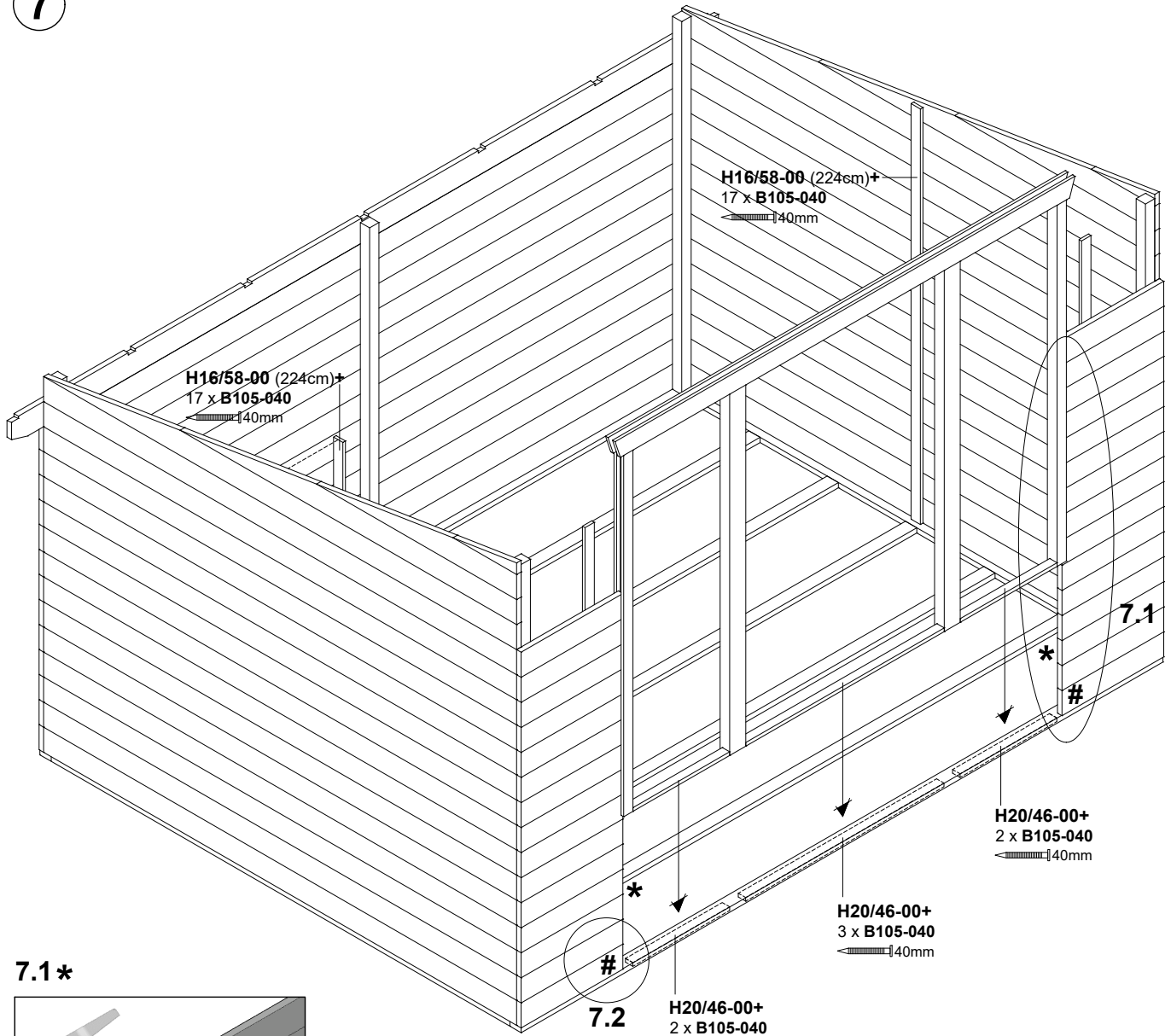
400 x 300cm

603701 (unbehandelt)  
603701-13 (schiefergrau)  
603701-15 (schwedenrot)

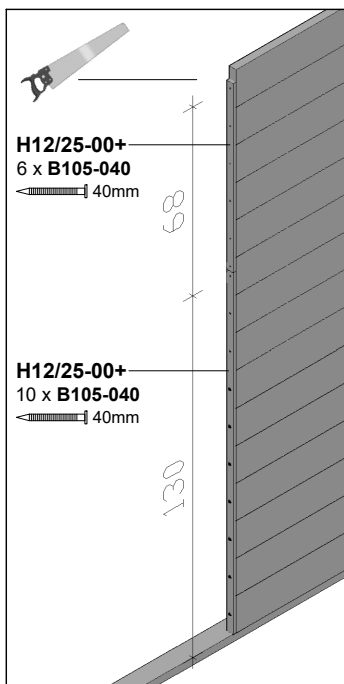


10

7



7.1\*



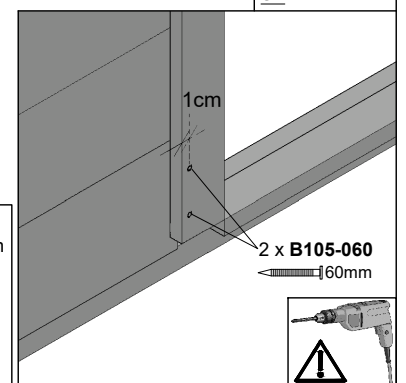
7.2

H20/46-00+  
2 x B105-040  
40mm

H20/46-00+  
3 x B105-040  
40mm

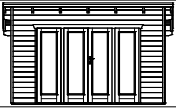
H20/46-00+  
2 x B105-040  
40mm

7.2#



DE	innen
EN	inside
FR	à l'intérieur
CS	uvnitř
FI	sisällä
NL	binnen
SV	inuti
SK	vo vnútri

DE Türblatt nach Rahmeneinschub einhängen  
 EN Hang the doorleaf on the hinges **after** pushing the frame into position  
 FR Accrocher le vantail **après** la pose du dormant  
 CS Dveřní křídla zavěsit **až po** zasunutí rámu do stavebního otvoru  
 FI Asenna ovenpuolisko karmin asennuksen jälkeen  
 NL Deurblad inhangen na inschuiven deurkozijn  
 SV Häng dörrbladet på gångjärnen **efter att** karmen har skjutits på plats  
 SK Křídlo dveří zaveste do zásuvy v ráme



400 x 300cm

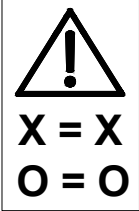
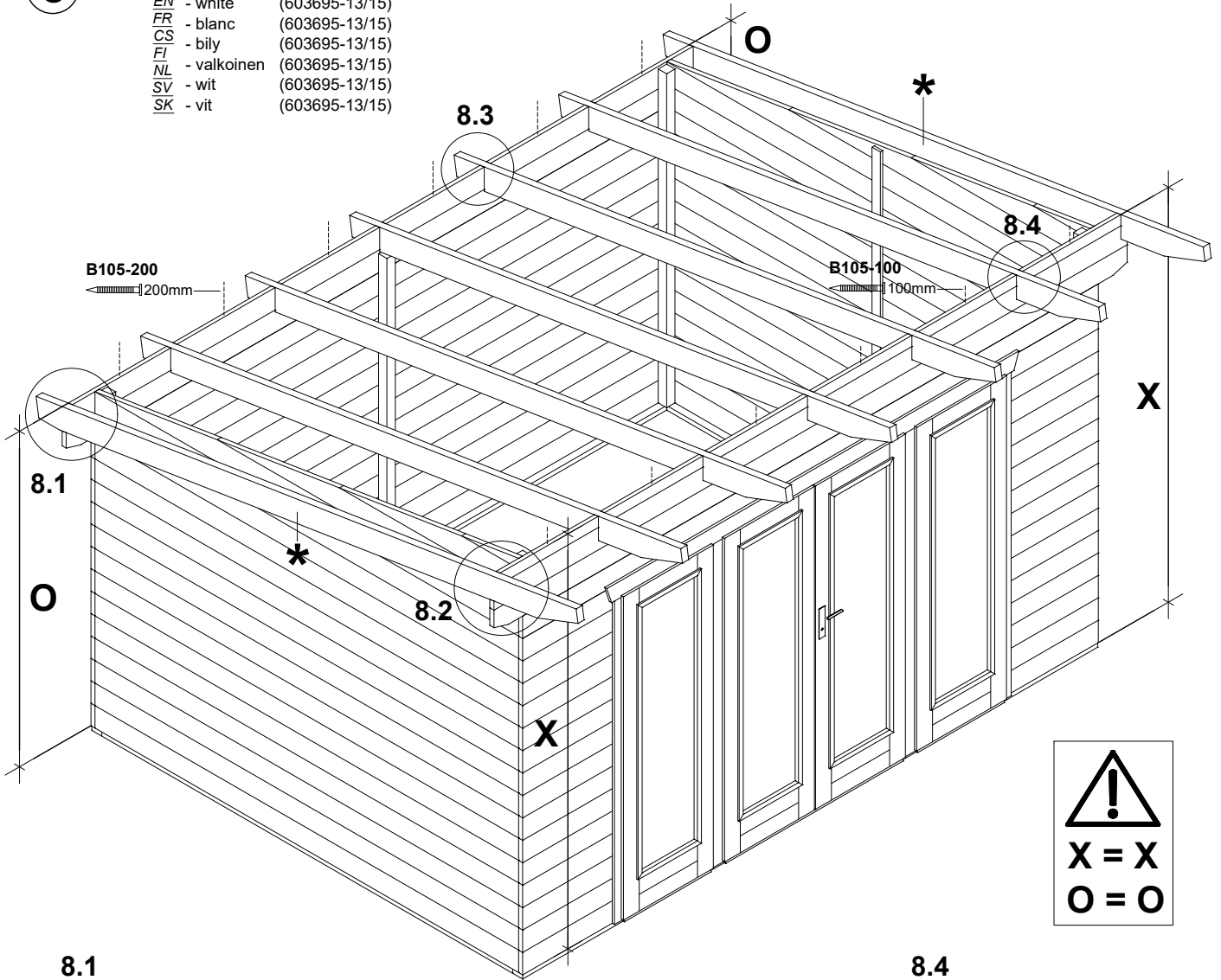
603701 (unbehandelt)  
603701-13 (schiefergrau)  
603701-15 (schwedenrot)



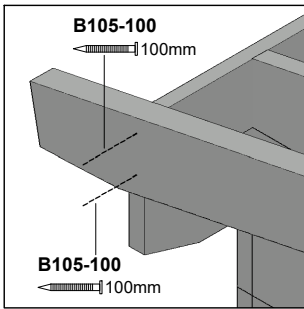
11

8

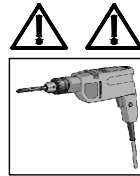
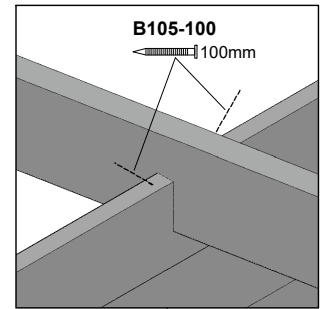
- \*  
 DE - weiß (603695-13/15)  
 EN - white (603695-13/15)  
 FR - blanc (603695-13/15)  
 CS - bílý (603695-13/15)  
 FI - valkoinen (603695-13/15)  
 NL - wit (603695-13/15)  
 SV - vit (603695-13/15)  
 SK - - vit (603695-13/15)



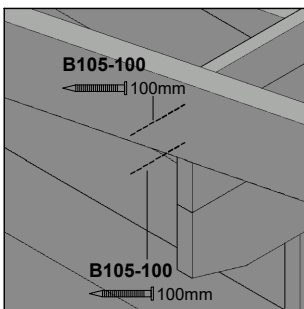
8.1



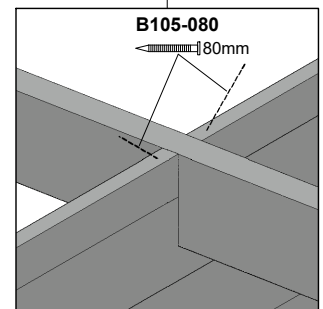
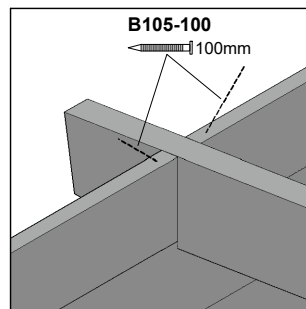
8.4

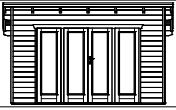


8.2



8.3





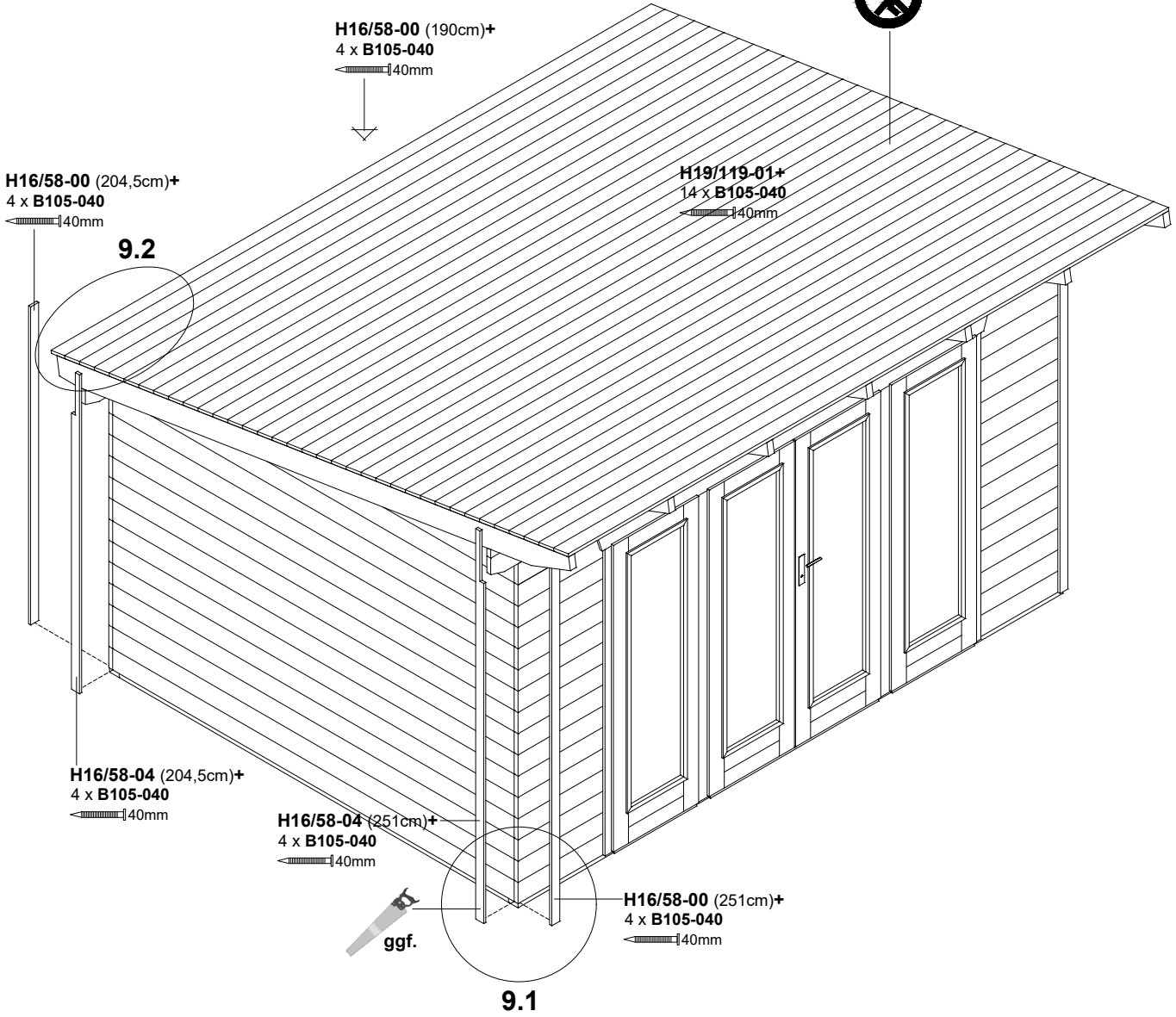
400 x 300cm

603701 (unbehandelt)  
603701-13 (schiefergrau)  
603701-15 (schwedenrot)

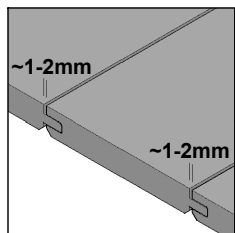
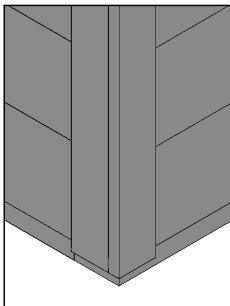


12

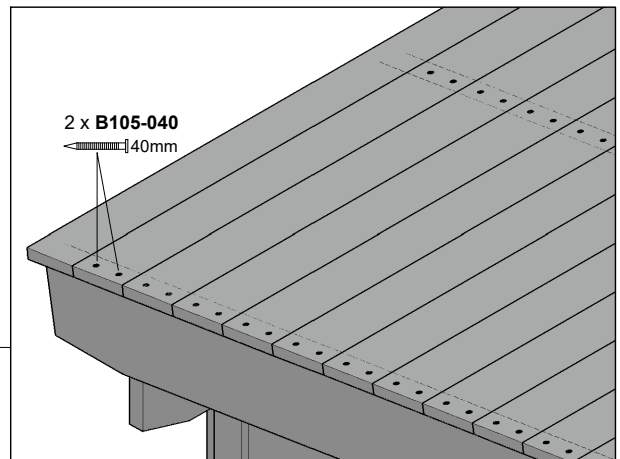
9

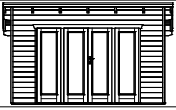


9.1



9.2





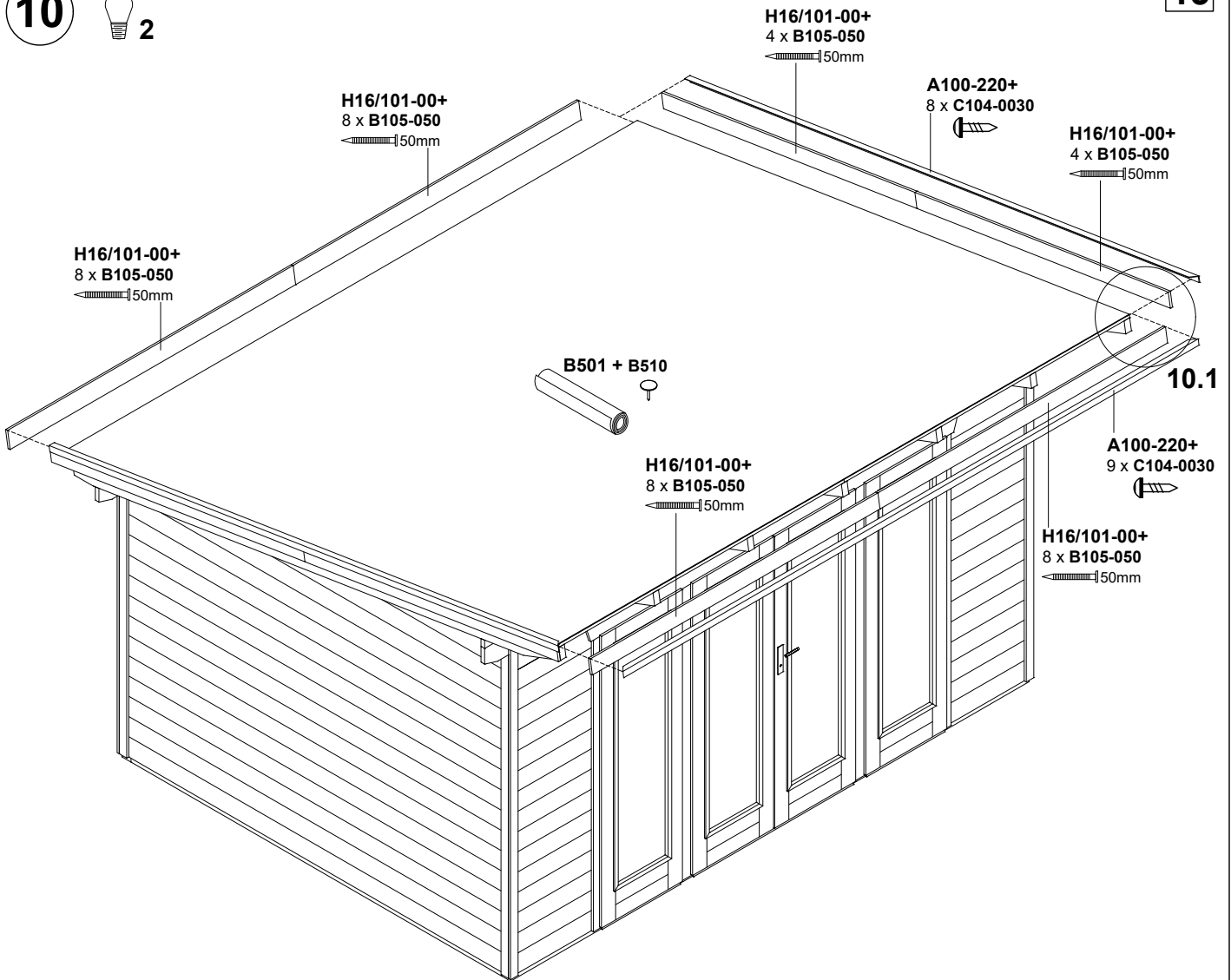
400 x 300cm

603701 (unbehandelt)  
603701-13 (schiefergrau)  
603701-15 (schwedenrot)



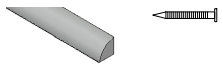
10  2

13

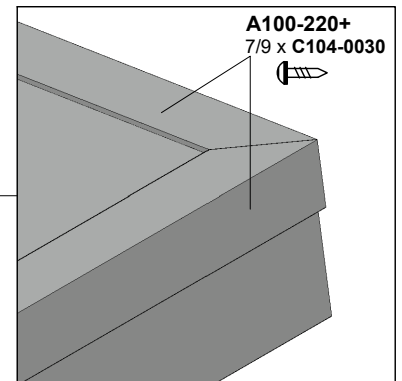
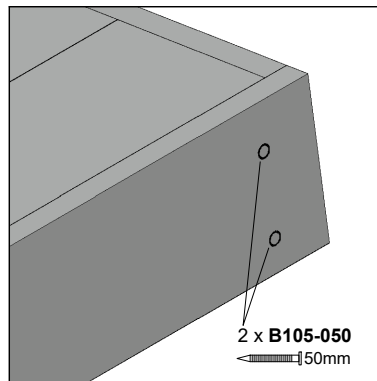


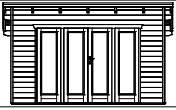
10.1

H20/20-04 + B105-030



DE An allen Giebeln von innen und außen!  
 EN In all gables from inside and outside!  
 FR Dans chacun des pignons, de l'intérieur et de l'extérieur.  
 CS Ve všech štítech zevnitř i zvenku!  
 FI Kaikissa päädyissä sisältä ja ulkoa!  
 NL Op alle geveltoppen, binnen en buiten!  
 SV På alla gavlar inifrån och utifrån!  
 SK Na každom štíte vo vnútri a vonku.





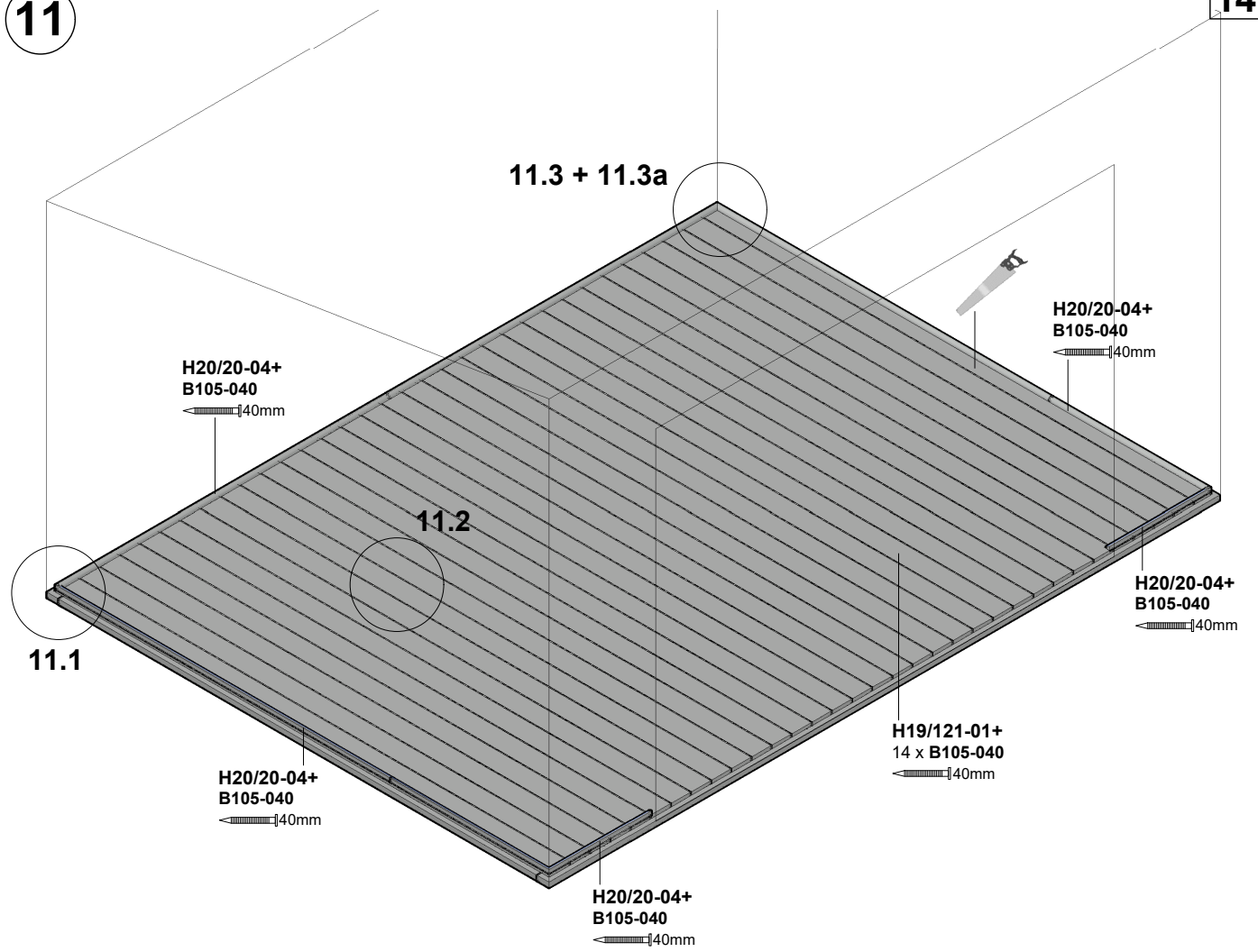
400 x 300cm

603701 (unbehandelt)  
603701-13 (schiefergrau)  
603701-15 (schwedenrot)

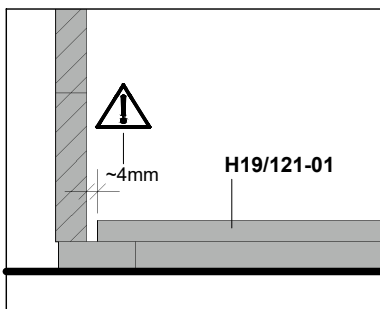


11

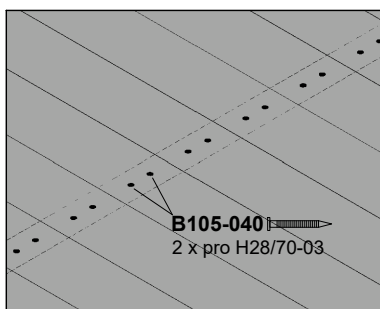
14



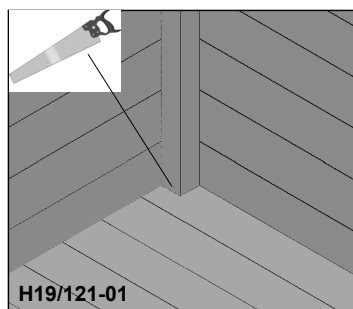
11.1



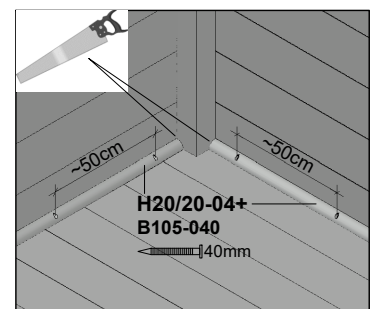
11.2



11.3



11.3a



## 1.

Die SKAN HOLZ Europe GmbH (im Folgenden: SKAN HOLZ) gewährt dem Käufer, sofern dieser Verbraucher im Sinne des § 13 BGB ist, für die private Nutzung auf das in Deutschland oder in Österreich bei einem autorisierten Händler gekaufte SKAN HOLZ-Produkt eine Haltbarkeitsgarantie von 5 Jahren, beginnend mit dem Datum des Verkaufs des SKAN HOLZ-Produktes an den Käufer zu den nachstehenden Bedingungen und unter den weiteren Voraussetzungen.

Auf dieses Garantieversprechen ist - soweit zwingendes nationales österreichisches Recht nicht entgegensteht - ausschließlich deutsches Recht unter Ausschluss des UN-Kaufrechts anwendbar.

## 2.

### 2.1. Das Garantieversprechen erstreckt sich ausschließlich auf Holzteile und

- auf Mängel, die trotz sachgemäßer Pflege durch den Käufer anhand der dem SKAN HOLZ-Produkt beigelegten Pflegehinweise als Materialfehler des Holzes auftreten;
- auf konstruktionsbedingte Mängel, die trotz ordnungsgemäßer Errichtung durch den Käufer gemäß der dem SKAN HOLZ-Produkt beigelegten Montageanleitung als Material- oder Herstellungsfehler an dem Produkt auftreten;
- auf Mängel an der Standsicherheit des SKAN HOLZ-Produktes, die trotz ordnungsgemäßer Errichtung durch den Käufer gemäß der dem SKAN HOLZ-Produkt beigelegten Montageanleitung und unter Beachtung der dort beschriebenen Voraussetzung einer ordnungsgemäßen Gründung eines ordnungsgemäßen Fundaments als Material- oder Herstellungsfehler an dem Produkt auftreten.

Treten innerhalb der Garantiefrist von 5 Jahren zuvor beschriebene Mängel auf, so wird SKAN HOLZ nach eigenem Ermessen das SKAN HOLZ-Produkt entweder ganz oder teilweise durch Lieferung von Ersatzteilen ersetzen oder reparieren. SKAN HOLZ ist berechtigt, Garantieansprüche des Käufers durch Dritte erfüllen zu lassen.

Weitergehende Ansprüche aus dieser Garantie bestehen nicht. Insbesondere gewährt die Garantie keine Haftung für Folgeschäden und Aufwendungen des Käufers oder Dritter.

SKAN HOLZ weist darauf hin, dass es sich bei Holz um einen Baustoff handelt, der naturgemäß auf klimatische Veränderungen reagiert. Dies kann in Abhängigkeit von den Umweltbedingungen zu - meist auch nur temporären - strukturellen Veränderungen an dem Holz führen. Derartige Veränderungen, die z.B. zu einer leichten Beeinträchtigung der Bündigkeit und Dichtigkeit (insbesondere bei hölzernen Türen oder Fenstern) führen können, werden grundsätzlich nicht als Mangel im Sinne dieser Garantie gewertet. Eigenschaften des Holzes wie z. B. natürliches Quell- und Schwindverhalten bei Aufnahme bzw. Abgabe von Feuchtigkeit, leichtes Verdrehen und Rissbildung, auftretende Trocken- und Hirnholzrisse, natürliche Maserung und Astigkeit, Harzaustritte, leichte Unebenheiten im Holz, Baumkanten, Setzungen und Hebungen, Maßhaltigkeiten, Querschnittänderungen, technisch bedingte Bearbeitungsspuren wie Hobelschläge, Verfärbungen oder ausgerissene Schnittkanten, die durch die unterschiedliche Beschaffenheit des Rohholzes auftreten können, aber auch vorgeschriebene Rollstempel werden ebenfalls grundsätzlich nicht als Mangel im Sinne dieser Garantie gewertet.

### 2.2. Die Garantiehaftung ist in folgenden Fällen ausgeschlossen:

- Der Käufer ist verpflichtet, das SKAN HOLZ-Produkt vor der Montage auf Vollständigkeit der Einzelteile und erkennbare Mängel zu kontrollieren. Die Garantiehaftung besteht nicht für solche Mängel, die darauf beruhen, dass der Käufer Bestandteile des SKAN HOLZ-Produktes bei der Montage verwendet, die erkennbar defekt oder schadhafte sind;
- für solche Mängel, die darauf beruhen, dass der Käufer trotz Unvollständigkeit der Einzelteile das SKAN HOLZ-Produkt montiert;
- für solche Mängel, die aufgrund Lagerung und / oder Transport des SKAN HOLZ-Produktes beruhen;
- für solche Mängel, die darauf beruhen, dass der Käufer die dem SKAN HOLZ-Produkt beigelegten Pflegehinweise nicht beachtet, insbesondere notwendige Schutzanstriche oder Überprüfungen der Gewindestangen (bei Blockhäusern) nicht regelmäßig durchführt;
- für solche Mängel, die auf Montagefehlern oder auf käuferseitig vorgenommenen Veränderungen des Bausatzes (wie An- oder Umbauten) beruhen;
- bei unsachgemäßem Gebrauch des SKAN HOLZ-Produktes (insbesondere ist das SKAN HOLZ-Produkt nur für eine private Nutzung vorgesehen);
- Schäden, die auf Mängeln des verwendeten Untergrundes, z.B. bei Feuchtigkeitsanreicherung im Holz aufgrund von mangelhafter Gründung beruhen;
- Schäden, die auf Mängeln unsachgemäßer Fundamente oder Verankerungen beruhen;
- Schäden aufgrund Schneelast, wenn der Käufer einen Bausatz verwendet, der die für den Ort der Errichtung vorgeschriebene Schneelasttragfähigkeit unterschreitet;
- gewöhnlichen Verschleiß;
- Mängeln, die auf höhere Gewalt (z.B. Blitzschlag, Hagelschlag, Sturm ab Windstärke 7, nicht ausreichender, übermäßiger Schneelasten, Dachlawinen), mechanische Einwirkung, Baufeuchte oder entsprechende Umstände zurückzuführen sind.

2.3. Die gesetzlichen Produkthaftungs- und Gewährleistungsrechte bleiben von dieser Garantie unberührt und bestehen unabhängig von der Inanspruchnahme der Garantie.

## 3.

Die Garantieansprüche sind gegenüber SKAN HOLZ schriftlich (E-Mail oder Telefax genügt) unter Beifügung einer Kopie des Kaufbeleges mit Kaufdatum und der dem Bausatz beigelegten Positionsliste unverzüglich (spätestens innerhalb von 7 Tagen) nach Auftreten des Mangels geltend zu machen. Die Ansprüche sind zu richten an:



## Pflegehinweise bei Artikeln aus:

### - **KVH, Nadelholz und Leimholz, unbehandelt**

Die Holzteile des Bausatzes sind unbehandelt, daher ist ein regelmäßiger Schutzanstrich unbedingt erforderlich.

#### Empfehlung:

Es empfiehlt sich ein allseitiger Erstanstrich mit einem Holzschutzgrund (Schutz vor Pilz- und Insektenbefall) sowie anschließend je eine Zwischen- und Schlussbeschichtung mit einer hochwertigen Holzschutzlasur (Färbung, UV-Schutz, Schutz vor Verwitterung).

Für Blockbohlenhäuser gilt:

Der Erst- und Zwischenanstrich muss vor der Montage erfolgen. Bitte beachten Sie, dass die Blockbohlen vor dem Aufbau getrocknet sind. Nach Fertigstellung erfolgt die Schlussbeschichtung.

**Ein regelmäßiger Pflegeanstrich ist erforderlich! Achten Sie in jedem Fall auf einen guten UV-Schutz der Produkte sowie die Verarbeitungsrichtlinien des Lasurherstellers.**

### - **Douglasie, unbehandelt**

Werden Bausätze aus Douglasie ohne zusätzliche chemische Imprägnierung aufgebaut, muss bis auf das regelmäßige Reinigen der sich bildenden Patina mit Wasser keine weitere Pflege unternommen werden.

#### Empfehlung:

Soll das Holz farblich fixiert werden, empfiehlt sich ein allseitiger Erstanstrich mit einem Holzschutzgrund (Schutz vor Pilz- und Insektenbefall) sowie anschließend je eine Zwischen- und Schlussbeschichtung mit einer hochwertigen Holzschutzlasur (Färbung, UV-Schutz, Schutz vor Verwitterung).

Ein regelmäßiger Pflegeanstrich ist erforderlich! Achten Sie in jedem Fall auf einen guten UV-Schutz der Produkte sowie die Verarbeitungsrichtlinien des Lasurherstellers.

### - **Nadelholz, imprägniert**

Das Holz hat bereits eine erste Behandlung mit einer Tauchimprägnierung auf Wasserbasis erhalten.

Diese schützt das Holz vor Pilz- sowie Insektenbefall.

#### Empfehlung:

Die Oberfläche sollte frühestens nach 2-3 Sonnenmonaten weiterbehandelt werden und sollte sich trocken anfühlen. Vor dem Anstrich reinigen Sie die Oberfläche. Nun empfiehlt sich ein Anstrich mit je einer Zwischen- und Schlussbeschichtung mit einer hochwertigen Holzschutzlasur. Ein regelmäßiger Pflegeanstrich ist erforderlich!

Achten Sie in jedem Fall auf einen guten UV-Schutz der Produkte sowie die Verarbeitungsrichtlinien des Lasurherstellers.

## Spezielle Pflegehinweise zu farblich behandelten Artikeln (von SKAN HOLZ)

Die farblich behandelten Teile unserer Bausätze sind mit hochwertiger Lasur behandelt.

Diese weist im Einbringbereich folgende Eigenschaften auf:

- Schutz vor Bläuebefall
- Schutz vor Schäden durch UV-Bestrahlung
- blättert nicht ab
- vermindert das Quell- Schwundverhalten
- Durchscheinen der Holzstruktur
- Dünnschichtig

## Informationen zum Aufbau:

- Jedem farblich behandeltem Bausatz liegt ein Reparaturgebilde Lasur bei. Dieses bitte vor der Verarbeitung gründlich aufrühren.
- Unbehandelte Schnittkanten müssen vor der Montage des Bauteils 2x mit dieser Lasur behandelt werden.
- Alle durch die Montage an farblich behandelten Teilen entstehenden Schraubstellen oder sonstige Beschädigungen der Holzoberfläche müssen während des Aufbaus ebenfalls mindestens 2x mit Lasur behandelt werden.
- Bauseitig kann durch einen Zwischenschliff mit feinkörnigem Schleifpapier und einem weiteren Anstrich die Oberfläche weiter veredelt werden.

## Speziell für farblich behandelte Häuser gilt außerdem:

- Im Bausatz sind die Wandbohlen sowie die Tür und Fenster aussen, einseitig farbbehandelt
- Alle unbehandelten, im Außenbereich angebrachten Teile des Bausatzes (z.B. aussen überstehende Dachunterseiten bzw. Dachpfetten sowie die Innenseite der Tür / Fenster) sind ungeschützt und müssen bauseits mit Grundierung und anschließend mindestens einmal mit Lasur behandelt werden. Beachten Sie hierzu ebenfalls die Angaben des Lasurherstellers.

## Wartung:

- In regelmäßigen Abständen (min. 1x jährlich) muss die Holzoberfläche auf Beschädigungen untersucht werden. Eventuell auftretende Beschädigungen oder auftretende Trocknungsrisse müssen sofort ausgebessert werden.
- Zur langfristigen Pflege und zum Schutz der Oberfläche müssen Renovierungsanstriche vorgenommen werden. Die Häufigkeit ist vom Standort und der Beanspruchung der Oberfläche abhängig und muss vor Eintritt sichtbarer Schäden erfolgen.

**Beachten Sie bitte, dass die abgedruckten Farbmuster nicht verbindlich sind.**

**Farbliche Abweichungen sind möglich.**

**Ablagespuren bei farblich allseitig behandelten Bauteilen sind technisch bedingt.**



## Care instructions for articles made of:

### - **Solid structural timber, softwood and laminated wood, untreated**

The wooden parts of the kit are untreated, so a regular protective coating is absolutely essential.

#### Recommendation:

An initial coat on all sides with a wood primer (protection against fungi and insects), and then one coat each of intermediate and top coat with a high-quality wood-preserving varnish (colour tones, UV protection, protection against weathering).

The following applies to wood panel cabins:

The initial and intermediate coats must be applied prior to assembly. Please ensure that the wood panels have dried prior to construction. The top coat is applied after construction.

**Regular varnishing is necessary to maintain the wood. Make sure the products are given good UV protection and that the working guidelines of the varnish manufacturer are observed.**

### - **Douglas fir, untreated**

If kits are constructed from Douglas fir without additional chemical impregnation, the material requires no further care apart from regular cleaning with water of the patina that forms.

#### Recommendation:

If the wood stain is to be fixed, we recommend an initial coat on all sides with a wood primer (protection against fungi and insects), and then one coat each of intermediate and top coat with a high-quality wood preserving varnish (colour tones, UV protection, protection against weathering).

Regular varnishing is necessary to maintain the wood. Make sure the products are given good UV protection and that the working guidelines of the varnish manufacturer are observed.

### - **Softwood, impregnated**

The wood has already received an initial immersion treatment with a water-based impregnation.

This protects the wood against fungal and insect infestation.

#### Recommendation:

The surface should be treated again after 2–3 sunny months at the earliest and should feel dry. Clean the surface before treating. We then recommend one coat each of intermediate and top coat with a high-quality wood preserving varnish.

Regular varnishing is necessary to maintain the wood.

Make sure the products are given good UV protection and that the working guidelines of the varnish manufacturer are observed.

## Special care instructions for colour-treated products (SKAN HOLZ)

The colour-treated parts of our kits are treated with high-quality varnish.

In the area where it is applied this has the following properties:

- protection against blue stain fungi
- protection against damage caused by UV radiation
- no flaking
- reduces swelling and shrinking
- lets the wood grain shine through
- thin layer

### Information on construction:

- Each colour-treated kit comes with a container of varnish for repairs. Please stir thoroughly before use.
- Untreated cut edges must be treated twice with this varnish prior to assembling the building element.
- All screw holes or other damage to the wood surface of colour-treated parts caused by assembly must also be treated at least twice with varnish during construction.
- On site, the surface can be further refined by sanding it again with fine-grained sandpaper and giving it another coat of paint.

### The following also applies in particular to colour-treated houses:

- In the kit, the wall panels, as well as the door and windows on the exterior, have been colour-treated on one side
- All parts of the kit that are untreated and mounted on the outside (e.g. exterior overhanging soffits or purlins, as well as the inside of the door and windows) are unprotected and need to be subsequently treated on site with primer and at least once with varnish. Once again, follow the instructions of the varnish manufacturer.

### Maintenance:

- The wood surface has to be examined at regular intervals for damage (at least once a year). Any damage or drying cracks that have appeared must be repaired immediately.
- Painting/varnishing needs to be undertaken as a long-term care measure to protect the surface. The required frequency depends on the location and the conditions the surface is exposed to and must commence before damage becomes visible.

**Please note that the printed colour samples are not binding.**

**Variations in colour are possible.**

**Storage marks on building components that are colour-treated on all sides are due to technical reasons.**





## Consignes d'entretien pour les articles en :

### - **Bois de construction, bois de conifère et bois lamellé, non traité**

Les pièces en bois du kit de construction n'étant pas traitées, l'application d'une couche de protection régulière est donc essentielle.

#### Recommandation :

Il est recommandé d'appliquer une couche primaire de protection du bois (protection contre les attaques de champignons et les insectes) sur tous les côtés, puis une couche intermédiaire et de finition de lasure de protection de bonne qualité (couleur, protection UV, protection contre les intempéries).

Pour les chalets de jardin :

la couche primaire et la couche intermédiaire doivent avoir lieu avant le montage. Veillez à ce que les poutres soient bien sèches avant le montage. La couche de finition doit être appliquée une fois la construction terminée.

Une couche d'entretien régulière est essentielle ! Dans tous les cas, veillez à assurer une bonne protection UV des produits, et respectez les directives d'application du fabricant de lasure.

### - **Pin Douglas, non traité**

Pour les kits de construction en pin Douglas sans traitement d'imprégnation chimique supplémentaire, aucune opération d'entretien n'est nécessaire, à part le nettoyage régulier de la patine à l'eau, .

#### Recommandation :

Pour la fixation de couleur sur le bois, il est recommandé d'appliquer une couche primaire de protection du bois (protection contre les attaques de champignons et les insectes) sur tous les côtés, puis une couche intermédiaire et de finition de lasure de protection de bonne qualité (couleur, protection UV, protection contre les intempéries).

Une couche d'entretien régulière est essentielle ! Dans tous les cas, veillez à assurer une bonne protection UV des produits, et respectez les directives d'application du fabricant de lasure.

### - **Bois de conifère, traité par imprégnation**

Le bois a déjà reçu un premier traitement d'imprégnation par trempage à base d'eau.

Celui-ci protège le bois contre les attaques de champignons et les insectes.

#### Recommandation :

La surface doit être retraitée, au plus tôt au bout de 2-3 mois ensoleillés et être sèche au toucher. Avant application, nettoyez la surface. Il convient alors d'appliquer une couche intermédiaire et de finition de lasure de protection de bonne qualité. Une couche d'entretien régulière est essentielle !

Dans tous les cas, veillez à assurer une bonne protection UV des produits, et respectez les directives d'application du fabricant de lasure.

## Consignes d'entretien spéciales pour les articles ayant subi un traitement de couleur (de SKAN HOLZ)

Les parties teintées de nos kits de construction sont traitées avec une lasure de haute qualité.

Elle possède les propriétés suivantes :

- Protection contre les cyanophycées
- Protection contre les dommages des rayons UV
- Ne s'écaille pas
- Réduit l'effet de la dilatation et la rétraction du bois
- Laisse transparente la structure du bois
- Couche mince

## Informations pour le montage :

- Avec chaque kit teinté est joint un récipient de réparation de lasure. Remuer vigoureusement avant de traiter.
- Les arêtes non traitées doivent être traitées 2 fois avec cette lasure avant le montage des éléments préfabriqués.
- Tous les points de vissage résultant du montage sur les parties teintées ou autres dommages de la surface du bois doivent également être traités au moins 2 fois pendant le montage avec la lasure.
- Il est possible de renforcer la protection en appliquant une couche supplémentaire après ponçage intermédiaire avec un papier à grain fin.
- **Spécial pour maisons ayant subi un traitement de couleur, s'applique aussi :**
- Au kit de construction, les madriers, ainsi que la porte et les fenêtres sont teintés à l'extérieur et d'un seul côté
- Toutes les parties du kit non traitées, fixées en extérieur (par ex. la face inférieure de la toiture faisant une saillie vers l'extérieur ou des chevrons, ainsi que la face intérieure de la porte / fenêtres) ne sont pas protégées et doivent être traitées sur site avec une couche de fond et ensuite traitées au moins une fois avec la lasure. Sur ce point, observez aussi les indications du fabricant de-lasure.

## Entretien :

- Les surfaces de bois doivent être examinées à intervalles réguliers pour repérer d'éventuels dommages (minimum une fois par an).  
Les dommages ou les fissures de séchage apparaissant éventuellement doivent être immédiatement réparés.
- Pour les soins à long terme ou pour la protection des surfaces, il faut prévoir des applications de renouvellement. La fréquence dépend du lieu d'implantation et des sollicitations sur les surfaces et doit avoir lieu avant l'apparition de dommages visuels.

**Attention : les échantillons de couleur imprimés ne sont pas contractuels. Les couleurs d'origine peuvent changer. Il est techniquement possible que des traces de dépôt apparaissent sur les parties de construction ayant subi un traitement de couleur sur tous les côtés.**



## Informace k péči o zboží z:

### - **masivu, dřeva jehličnanů a klíženého dřeva, neošetřeného**

Dřevěné díly stavební sady jsou neošetřené, proto je bezpodmínečně nutný pravidelný ochranný nátěr.

#### Doporučení:

Doporučuje se první nátěr na všechny plochy se základem pro ochranu dřeva (ochrana před napadením houbami a hmyzem), jakož i následně po jednom zušlechtnění a konečném zušlechtnění povrchu vysoce hodnotnou ochrannou lazuroou na dřevo (barvení, UV ochrana, ochrana před zvětráváním).

Pro roubené domy platí:

První a následný nátěr musí proběhnout před montáží. Prosím dbejte na to, aby byly fošny před výstavbou suché. Po dokončení probíhá konečné povrchové zušlechtnění.

**Pravidelný ošetřující nátěr je nutný! Dbejte v každém případě na dobrou UV ochranu produktů a postupujte dle návodů pro zpracování od výrobce lazury.**

### - **douglasky, neošetřené**

Jsou-li stavební sady stavěny z douglasky bez dodatečné chemické impregnace, nemusí být až na pravidelné očišťování tvořící se patiny podniknuto žádná další ošetření.

#### Doporučení:

Má-li být dřevo barevně fixováno, doporučuje se první nátěr na všechny plochy se základem pro ochranu dřeva (ochrana před napadením houbami a hmyzem), jakož i následně po jednom zušlechtnění a konečném zušlechtnění povrchu vysoce hodnotnou ochrannou lazuroou na dřevo (barvení, UV ochrana, ochrana před zvětráváním).

Pravidelný ošetřující nátěr je nutný! Dbejte v každém případě na dobrou UV ochranu produktů a postupujte dle návodů pro zpracování od výrobce lazury.

### - **dřeva jehličnanů, impregnovaného**

Dřevo již získalo první ošetření ponornou impregnační na vodní bázi.

Ta chrání dřevo před napadením houbami a hmyzem.

#### Doporučení:

Povrch by měl být dále ošetřen nejdříve po 2–3 slunečných měsících a měl by být na dotek suchý. Před nátěrem povrch očistěte. Nyní se doporučuje nátěr po jednom zušlechtnění a konečném zušlechtnění povrchu vysoce hodnotnou ochrannou lazuroou na dřevo. Pravidelný ošetřující nátěr je nutný!

Dbejte v každém případě na dobrou UV ochranu produktů a postupujte dle návodů pro zpracování od výrobce lazury.

## Zvláštní informace k péči o barevně ošetřené zboží (od SKAN HOLZ)

Barevně ošetřené díly našich stavebních sad jsou ošetřeny vysoce hodnotnou lazuroou.

Ta vykazuje v oblasti průniku následující vlastnosti:

- ochrana před napadením zamodralostí
- ochrana před poškozením UV zářením
- neodlupuje se
- snižuje bobtnání a ubývání
- prosvítání struktury dřeva
- tenkovrstvá
- 

## Informace k výstavbě:

- U každé barevně ošetřené stavební sady se nachází jedno balení lazury pro opravy. Před zpracováním jej prosím důkladně promíchejte.
- Neošetřené řezné hrany musí být před montáží tohoto stavebního dílu 2x ošetřeny touto lazuroou.
- Všechna šroubovací místa nebo jiná poškození vzniklá montáží musí být během výstavby také minimálně 2x ošetřena lazuroou.
- Na stavbě je možné povrch dále zušlechtit mezibrusem pomocí drobnozrného smirkového papíru a dalším nátěrem povrchu.
- 

## Speciálně pro barevně ošetřené domy navíc platí:

- Ve stavební sadě jsou fošny stěn, vnější strana dveří a oken jednostranně ošetřeny barvou.
- Všechny neošetřené, ve vnější oblasti umístěné díly stavební sady (např. vně přesahující spodní strany střešních vaznic, jakož i vnitřní strana dveří/oken) nejsou chráněny a musí být na straně stavby ošetřeny základováním a následně minimálně jednou lazuroou. Dbejte k tomuto účelu také na údaje výrobce lazury.
- 

## Údržba:

- V pravidelných odstupech (min. 1x ročně) musí být povrch dřeva překontrolován na poškození. Eventuálně se vyskytující poškození nebo vyskytující se trhliny způsobené vysoušením musí být okamžitě vyspraveny.
- Pro dlouhodobou péči a ochranu plochy musí být provedeny renovační nátěry. Četnost je závislá na stanovišti a zatížení povrchu a musí proběhnout před objevením viditelných škod.

**Dbejte prosím na to, aby otištěné barevné vzory nebyly závazné.**

**Barevné odchylky jsou možné.**

**Stopy po uložení na všech plochách barevně ošetřených stavebních dílů jsou technicky podmíněné.**



## Tuotteiden hoito-ohjeet:

### – rakennuspuutavara, havupuu ja liimapuu, käsittelemätön

Rakennussarjan puuosat ovat käsittelemättömiä. Säännöllinen suojamaalaus on siksi välttämätön.

#### Suositus:

Pohjamaalaus kannattaa tehdä kyllästysaineella (sieni- ja hyönteistuoja vastaan) ja sitten väli- ja pintamaalaus puuta suojaavalla korkealaatuisella kuultomaalilla (värjäytymät, UV-suoja, hilseilysuoja).

Hirsitaloja koskevat seuraavat asiat:

Pohja- ja välimaali on levitettävä ennen kokoamista. Varmista ennen kokoamista, että hirret ovat kuivuneet. Pintamaali sivellään pystytyksen jälkeen.

**Säännöllinen suojamaalaus on välttämätöntä! Varmista aina, että maalissa on hyvä UV-suoja, ja noudata valmistajan ohjeita.**

### – douglaskuusi, käsittelemätön

Douglaskuusesta valmistettuja kemiallisesti kyllästämättömiä osia ei saa käsitellä mitenkään muuten kuin pesemällä säännöllisesti vedellä pois pintoihin muodostuvat kertymät.

#### Suositus:

Jos puu pitää maalata, kannattaa pohjamaalaus tehdä kyllästysaineella (sieni- ja hyönteistuoja vastaan) ja sitten väli- ja pintamaalaus puuta suojaavalla korkealaatuisella kuultomaalilla (värjäytymät, UV-suoja, hilseilysuoja).

Säännöllinen suojamaalaus on välttämätöntä! Varmista aina, että maalissa on hyvä UV-suoja, ja noudata valmistajan ohjeita.

### – havupuu, kyllästetty

Puu on jo esikäsitelty upotuskyllästämällä.

Käsittely suojaa puuta sieni- ja hyönteistuhoilta.

#### Suositus:

Pinta on käsiteltävä uudelleen aikaisintaan 2–3 aurinkoisen kuukauden jälkeen, ja sen pitää tuntua kuivalta. Puhdista pinta ennen käsittelyä. Väli- ja pintamaalina kannattaa käyttää puuta suojaavaa laadukasta kuultomaalia. Säännöllinen suojamaalaus on välttämätöntä!

Varmista aina, että maalissa on hyvä UV-suoja, ja noudata valmistajan ohjeita.

## Erityishuolto-ohjeet (SKAN HOLZin) maalipintaisille tuotteille

Maalatu osat on käsitelty laadukkaalla kuultomaalilla.

Sillä on seuraavat ominaisuudet:

- suojaa sinistymiltä
- suojaa UV-säteilyn aiheuttamilta vaurioilta
- ei hilseile
- vähentää turpoamista ja kutustumista
- antaa puun rakenteen näkyä läpi
- levittyy ohueksi kerrokseksi.

### Rakennusohjeet:

- Jokaisen maalatun rakennussarjan mukana tulee kuultomaali. Se on sekoitettava huolellisesti ennen käyttöä.
- Käsittelemättömät leikkauspinnat on käsiteltävä kaksi kertaa kuultomaalilla ennen asennusta.
- Kaikki asennuksen aikana maalattuihin osiin syntyvät ruuvien kohdat ja muut pintavauriot on käsiteltävä samoin vähintään kaksi kertaa kuultomaalilla.
- Rakentaja voi täydentää pintakäsittelyä vielä välihionnalla hienorakeista hiomapaperia käyttäen sekä uudella kerroksella.

### Maalattuja taloja koskevat lisäksi seuraavat asiat:

- Seinähirret on maalattu vain toiselta puolelta, ovet ja ikkunat ulkopuolelta.
- Kaikki käsittelemättömät ulkopinnat (kuten ulkokaton alareuna, kattoruoteet sekä ikkunoiden ja ovien sisäpinnat) ovat suojaamattomia, ja ne on käsiteltävä rakennusvaiheessa pohjamaalilla ja sitten vähintään kaksi kertaa kuultomaalilla. Noudata maalinvalmistajan ohjeita.

### Huolto:

- Pinnat on tutkittava vaurioiden varalta säännöllisin väliajoin (vähintään kerran vuodessa). Mahdolliset vauriot ja kuivaushalkeamat on korjattava välittömästi.
- Pintojen hoidossa ja suojauksessa pitää käyttää korjausmaalia. Maalaustarve riippuu pinnan rasituksesta ja sijainnista, ja pinta on maalattava ennen näkyvien vaurioiden syntymistä.

**Huomaa, että painetut värinäytteet eivät välttämättä ole tarkkoja.**

**Väreissä voi olla poikkeamia.**

**Varastointijälkiä voi olla kokonaan maalatuissa osissa.**

**Onderhoudsinstructies bij artikelen van:**

- **constructievolhout, naaldhout en plakhout, onbehandeld**  
De houten onderdelen van het bouwpakket zijn niet behandeld en daarom is een regelmatige beschermende laag strikt noodzakelijk.  
**Aanbeveling:**  
Er wordt aanbevolen aan alle kanten een eerste laag met een houtbeschermingsmiddel aan te brengen (bescherming tegen besmetting door schimmels en insecten) en vervolgens een tussentijdse en een eindcoating met een hoogwaardige lazuurverf voor hout (verkleuring, UV-bescherming, bescherming tegen verwerking).  
Voor blokhutten geldt:  
De eerste en tussenlaag moeten vóór de montage worden aangebracht. Zorg ervoor dat de blokplanken voor de opbouw zijn gedroogd. Na de voltooiing volgt de uiteindelijke coating.  
**Een regelmatige verzorgende coating is vereist! Zorg in ieder geval voor een goede UV-bescherming van de producten en volg de richtlijnen van de fabrikant voor de verwerking van de lazuurverf.**
- **Douglasspar, onbehandeld**  
Worden bouwpakketten van douglasspar zonder bijkomende chemische impregnatie opgebouwd, dan is geen verder onderhoud nodig buiten het regelmatig schoonmaken met water en het verwijderen van het patina dat zich vormt.  
**Aanbeveling:**  
Wanneer het hout gekleurd moet worden gefixeerd, wordt aangeraden om aan alle kanten een eerste laag met een houtbeschermingsmiddel (bescherming tegen besmetting door schimmels en insecten) en daarna telkens een tussentijdse en eindcoating met een hoogwaardige lazuurverf voor hout (verkleuring, UV-bescherming, bescherming tegen verwerking) aan te brengen.  
Een regelmatige verzorgende coating is vereist! Zorg in ieder geval voor een goede UV-bescherming van de producten en volg de richtlijnen van de fabrikant voor de verwerking van de lazuurverf.
- **Naaldhout, geïmpregneerd**  
Het hout heeft al een eerste behandeling met een dompelimpregnatie op waterbasis gekregen.  
Dat beschermt het hout tegen besmetting door schimmels en insecten.  
**Aanbeveling:**  
Na ten vroegste 2 tot 3 maanden volle zon moet het oppervlak worden behandeld en moet het droog aanvoelen. Vóór de verflaag moet u het oppervlak schoonmaken. Het wordt aanbevolen om daarna een laag met telkens een tussen- en eindcoating aan te brengen met een hoogwaardige lazuurverf voor hout. Een regelmatige verzorgende coating is vereist! Zorg in ieder geval voor een goede UV-bescherming van de producten en volg de richtlijnen van de fabrikant voor de verwerking van de lazuurverf.

**Speciale onderhoudsinstructies voor met kleur behandelde artikelen (van SKAN HOLZ)**

De met kleur behandelde delen van onze bouwpakketten worden met hoogwaardige lazuurverf behandeld.

Waar dat werd aangebracht, levert het de volgende eigenschappen op:

- bescherming tegen aantasting door blauwkleuring
- bescherming tegen schade door UV-stralen
- bladert niet af
- vermindert het zwel- en krimpgedrag
- de houtstructuur schijnt door
- dunne laag

**Informatie over de montage:**

- Bij elk met kleur behandeld bouwpakket zit een verpakking lazuurverf om te repareren. Dat moet voor gebruik grondig worden omgeroerd.
- Onbehandelde snijkanten moeten voor de montage van de component tweemaal met die lazuurverf worden behandeld.
- Alle schroefplaatsen of andere beschadigingen van het houtoppervlak die door de montage ontstaan aan de met kleur behandelde onderdelen moeten tijdens de montage ook minstens tweemaal met lazuurverf worden behandeld.
- Door de opdrachtgever kan het oppervlak verder worden veredeld door het tussentijds met fijnkorrelig schuurpapier te schuren en het van een bijkomende deklaag te voorzien.

**Speciaal voor met kleur behandelde huizen geldt bovendien:**

- In het bouwpakket zijn de muurbalken net als de deur en de vensters buiten aan één kant met kleur behandeld.
- Alle onbehandelde, aan de buitenkant aangebrachte onderdelen van het bouwpakket (bijv. buiten overstekende dakonderkanten of dakgordingen en ook de binnenkant van de deur/vensters) zijn niet beschermd en moeten door de opdrachtgever met een primer en daarna ten minste eenmaal met lazuurverf worden behandeld. Volg daarvoor ook de instructies van de fabrikant van de lazuurverf.

**Onderhoud:**

- Op regelmatige tijdstippen (min. 1 x per jaar) moet het houtoppervlak op beschadigingen worden gecontroleerd. Eventuele schade die optreedt of scheuren door droogte moeten onmiddellijk worden gerepareerd.
- Voor langdurige verzorging en ter bescherming van het oppervlak moeten verfbeurten ter renovatie worden uitgevoerd. De frequentie is afhankelijk van de locatie en de belasting van het oppervlak en moet gebeuren voor er zich zichtbare beschadigingen voordoen.

**Let op: de afgedrukte kleurvoorbeelden zijn niet bindend. Afwijkingen in de kleur zijn mogelijk.**

**Sporen waar de componenten werden neergezet bij met kleur, aan alle zijden behandelde componenten hebben technische redenen.**



## Skötsel­anvisning för artiklar av:

### - massivt trä, barrträ och limträ, obehandlat

Trädelarna i byggsatsen är obehandlade och därför krävs ovillkorligen en regelbunden skyddspåstrykning,

#### Rekommendation:

Vi rekommenderar en första påstrykning på alla sidor med en träskyddsgrund (skydd mot svamp- och insektsangrepp) såväl som därefter en mellan- och täckbeläggning med en högvärdig träskyddslasyr (färg, UV-skydd, skydd mot förvittring).

För timmerhus gäller:

Den första och mellanliggande påstrykningen måste ske före monteringen. Beakta att timret ska vara torrt innan byggandet. Efter färdigställandet sker täckpåstrykningen.

**En regelbunden skötsel­påstrykning är nödvändig! Beakta alltid ett bra UV-skydd på produkten såväl som bearbetningsriktlinjerna från lasyrtillverkaren.**

### - Douglasgran, obehandlad

Om byggsatser av douglasgran byggs utan ytterligare kemisk impregnering måste ingen ytterligare skötsel genomföras annat än den regelbundna rengöringen med vatten av patinan som bildas.

#### Rekommendation:

Om träet ska fixeras färgmässigt rekommenderas en första påstrykning på alla sidor med en träskyddsgrund (skydd mot svamp- och insektsangrepp) såväl som därefter en mellanliggande och täckande påstrykning med en högvärdig träskyddslasyr (färgning, UV-skydd, skydd mot förvittring).

En regelbunden skyddspåstrykning är nödvändig!! Beakta alltid ett bra UV-skydd på produkten såväl som bearbetningsriktlinjerna från lasyrtillverkaren.

### - Barrträd, impregnerat

Träet har redan fått en första behandling med en doppimpregnering på vattenbasis.

Detta skyddar träet mot svamp- och insektsangrepp.

#### Rekommendation:

Ytan ska återbehandlas tidigast efter 2-3 solmånader och ska kännas torr. Du ska rengöra ytan före påstrykningen. Nu rekommenderas en påstrykning med en mellan- och täckpåstrykning med en högvärdig träskyddslasyr. En regelbunden skötsel­påstrykning är nödvändig!

Beakta alltid ett gott UV-skydd på produkten såväl som bearbetningsriktlinjerna från lasyrtillverkaren.

## Speciella skötsel­anvisningar för färgbehandlade artiklar

De färgbehandlade delarna i våra byggsatser är behandlade med högvärdig lasyr.

Detta uppvisar följande egenskaper i påstrykningsområdet:

- skydd mot blånadsangrepp
- skydd mot skador på grund av UV-strålning
- flagnar inte
- förhindrar svällnings-krympningsförhållandet
- trästrukturen lyser igenom
- tunnskiktig

## Information för uppbyggandet:

- En reparations­ssats lasyr bifogas varje färgbehandlad byggsats. Genomför denna grundligt före bearbetningen.
- Obehandlade snittkanter måste behandlas med denna lasyr före monteringen av byggdelarna 2 gånger med denna lasyr.
- Alla skruv­ställena, som uppstår på färgbehandlade delar under monteringen eller övriga skador måste likaså behandlas åtminstone 2 gånger med lasyr under byggandet.

## Speciellt för färgbehandlade hus gäller dessutom:

- I byggsatsen är väggplankorna såväl som dörr och fönster färgbehandlade ensidigt på utsidan.
- Alla obehandlade delar i byggsatsen, vilka placeras utomhus (t.ex. utomhus utskjutande takundersidor resp. takåsar såväl som insidan av dörr/fönster) är oskyddade och måste behandlas på byggplatsen med en grundning och därefter åtminstone en gång med lasyr. Beakta därtill likaså uppgifterna från lasyrtillverkaren.

## Underhåll:

- Med regelbundna intervaller (min. 1 gång årligen) måste träytan undersökas för att finna eventuella skador. Skador, som eventuellt uppkommer eller uppkommande torr­sprickor ska omedelbart repareras.
- För långvarig skötsel och för skydd av ytan måste renoverings­påstrykningar genomföras. Frekvensen är beroende av placerings­plats och påfrestningen på ytan och måste ske innan synliga skador inträffar.

**Beakta att de tryckta färg­mönstren inte är förpliktande.**

**Färg­mässiga avvikelser är möjliga.**

**Torknings­spår på byggdelar, som är färg­behandlade på alla sidor är tekniskt betingade.**



## Pokyny k starostlivosti o produkty z nasledujúcich materiálov:

- **Konštrukčné hranoly, drevo z ihličnatých stromov a lepené drevo, neošetrené**  
Drevené dielce montážnej súpravy sú neošetrené, preto sa v každom prípade vyžaduje pravidelný ochranný náter. Odporúčanie:  
Odporúča sa všestranný prvý náter s ochrannou zložkou dreva (ochrana pred napadnutím hubami a hmyzom) a následne jedna vrstva medzináteru a jedna vrstva finálneho náteru s kvalitnou lazúrou na ochranu dreva (zafarbenie, UV ochrana, ochrana pred zvetrávaním).  
Pre zrubové domy platí:  
Prvý náter a medzináter musí prebehnúť ešte pred montážou. Dbajte na to, aby bolo drevo pred montážou suché. Finálna vrstva nasleduje po dokončení.  
**Vyžaduje sa pravidelný ošetrojúci náter! V každom prípade dbajte na dobrú UV ochranu produktov a pokyny k spracovaniu od výrobcu lazúry.**
- **Duglaska, neošetrená**  
Pri montáži montážnych súprav z duglasky bez dodatočnej chemickej impregnácie sa okrem pravidelného čistenia tvoriacej sa patiny vodou nemusia vykonávať ďalšia starostlivosť.  
Odporúčanie:  
Ak má byť drevo farebne fixované, odporúča sa všestranný prvý náter s ochrannou zložkou dreva (ochrana pred napadnutím hubami a hmyzom) a následne jedna vrstva medzináteru a jedna vrstva finálneho náteru s kvalitnou lazúrou na ochranu dreva (zafarbenie, UV ochrana, ochrana pred zvetrávaním).  
Vyžaduje sa pravidelný ošetrojúci náter! V každom prípade dbajte na dobrú UV ochranu produktov a pokyny k spracovaniu od výrobcu lazúry.
- **Drevo z ihličnatých stromov, impregnované**  
Drevo už bolo prvýkrát ošetrené pomocou ponornej impregnácie (morením) na báze vody. Tá chráni drevo pred napadnutím hubami a hmyzom.  
Odporúčanie:  
Povrch by sa nemal znovu ošetrovať skôr ako po 2-3 slnečných mesiacoch a mal by pôsobiť sucho. Pred náterom vyčistíte povrch. Teraz sa odporúča jedna vrstva medzináteru a jedna vrstva finálneho náteru s kvalitnou lazúrou na ochranu dreva. Vyžaduje sa pravidelný ošetrojúci náter!  
V každom prípade dbajte na dobrú UV ochranu produktov a pokyny k spracovaniu od výrobcu lazúry.

## Pokyny k starostlivosti pre farebne ošetrené produkty (značky SKAN HOLZ)

Farebne ošetrené diely z našich montážnych súprav sú ošetrené kvalitnou lazúrou. Tá v oblasti nanášania vykazuje nasledujúce vlastnosti:

- ochrana pred modraním
- ochrana pred škodami z UV žiarenia
- nelúpe sa
- znižuje zdúvanie a zmršťovanie
- presvitanie štruktúry dreva
- tenká vrstva

### Informácie k montáži:

- Ku každej montážnej súprave s farebným ošetrením je priložená plechovka s lazúrou. Pred spracovaním ju dôkladne premiešajte.
- Neošetrené hrany sa pred montážou konštrukčného dielu musia 2x ošetriť touto lazúrou.
- Miesta na zaskrutkovanie alebo iné poškodenia povrchu dreva, ktoré by vznikli pri montáži na farebne ošetrených dieloch, sa počas montáže tiež musia minimálne 2x ošetriť lazúrou.
- Na mieste inštalácie sa prebrúsením jemným brúsnyim papierom a ďalším náterom sa dá povrch ešte viac ošetriť.

### Špeciálne pre farebne ošetrené domy okrem toho platí:

- V montážnej súprave sú stenové dosky a vonkajšia strana dverí a okien z jednej strany farebne ošetrené
- Všetky neošetrené diely montážnej súpravy aplikované v na vonkajšej strane (napr. zvonku prečnievajúce podhlady strechy, resp. väznice strechy a vnútorná strana dverí/okien) sú nechránené a na mieste inštalácie sa musia ošetriť základným náterom a následne aspoň jednou vrstvou lazúry. Dodržujte pokyny výrobcu lazúry.

### Údržba:

- Povrch dreva sa musí kontrolovať v pravidelných intervaloch (min. 1x za rok), aby sa zistilo, či nie je poškodený. Prípadne vzniknuté poškodenia alebo trhliny z vysušenia sa musia okamžite odstrániť.
- V rámci dlhodobého ošetrovania a na ochranu povrchu sa musia použiť renovačné nátery. Frekvencia závisí od umiestnenia a zaťaženia povrchu a musí prebehnúť pred vyskytnutím viditeľného poškodenia.

**Upozorňujeme, že vytlačené farebné vzory nie sú záväzné. Farebné odchýlky sú možné.**

**Ukladacie ryhy sú v prípade všestranne farebne ošetrených konštrukčných dielov technicky podmienené.**

**SKAN HOLZ Europe GmbH**

**Im Alten Dorfe 10**

**DE-21227 Bendestorf**



**info@skanholz.com**

**www.skanholz.com**

DE - Bitte sorgfältig lesen und aufbewahren!

EN - Please read carefully and keep in a safe place!

FR - A lire attentivement et à conserver !

ES - Léalo atentamente y guárdelo en un lugar seguro.

IT - Leggere attentamente e conservare in un luogo sicuro!

NL - Lees dit aandachtig door en bewaar het op een veilige plaats!

CZ - Pečlivě si je přečtěte a uschovejte na bezpečném místě!

SK - Pozorne si ju prečítajte a uschovajte na bezpečnom mieste!

FI - Lue huolellisesti ja säilytä turvallisessa paikassa!

NO - Les nøye gjennom og oppbevar på et trygt sted!

SV - Läs noga och förvara på en säker plats!

ET - Palun lugege hoolikalt ja hoidke turvalises kohas!