

18523-15

* 185233-15

** 185231-15

** 185232-15

** 185234-15

PLUS

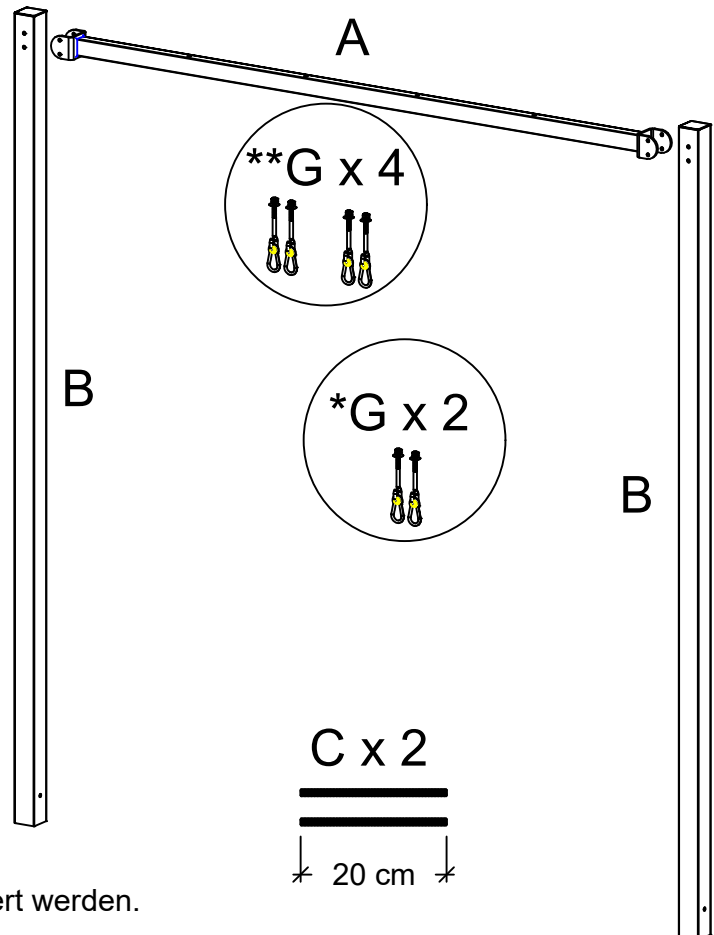
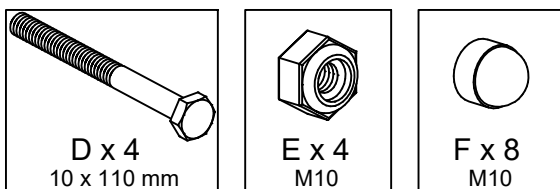
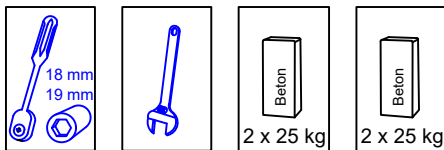
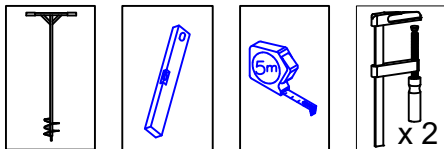
PLUS A/S

Ådalen 13B

DK-6600 Vejen

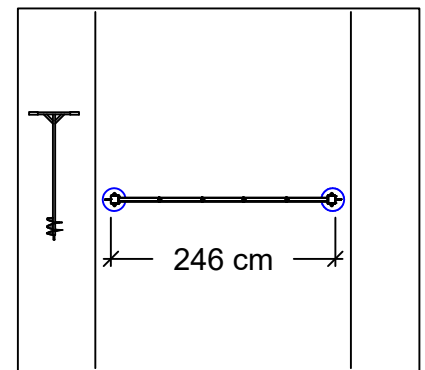
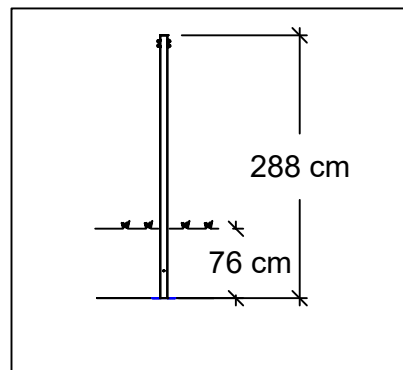
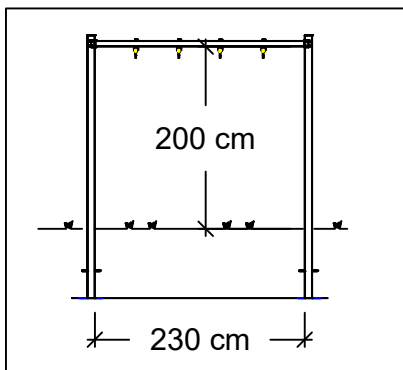
phone: +45 7996 3333

web: www.plus.dk

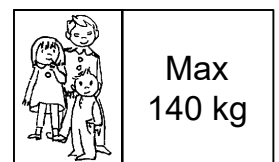


Læs denne vejledning grundigt igennem.
Lesen Sie diese Anleitung sorgfältig durch.
Läs denna bruksanvisning noga.
Read this guide carefully.
Lisez attentivement ce guide.
Lees deze gids zorgvuldig.

Stolper **SKAL** nedstøbes som foreskrevet.
Pfoften **MUSS** wie vorgeschrieben einbetoniert werden.
Inlägg **MÅSTE** gjutas enligt föreskrifter.
Post **MUST** be set in concrete as specified.
Le poteau **DOIT** être fixé dans le béton comme spécifié.
De paal **MOET** in beton worden gezet zoals gespecificeerd.



Advarsel. Kun til privat brug.
Warnung. Nur für privaten Gebrauch.
Varning. För privat bruk.
Warning. For private use only.
Avertissement. Réservé à un usage privé.
Waarschuwing. Alleen voor privé gebruik.



Senest revideret: 20.03.24

PLACERING:

Gyngestativet placeres på et plant område, der skal være mindst 2m fri rundt omkring stativet (træer, huse m.m.).

Underlaget under gyngestativet bør overholde kravene til støddæmpning. Græs har udmærkede støddæmpende egenskaber, hvis det vedligeholdes ordentligt. (grønt, trimmet og godt rodnet).

Hvis der anvendes løst underlag f.eks. grus, bør det være 40cm dybt. Desuden findes der produkter som barkflis og gummimåtter.

Placer aldrig gyngestativet på materialer som fliser og asfalt.

Der må ikke ændres på konstruktionen.

VIGTIGT: Gyngestativet er godkendt til privat brug, hvorfor der udelukkende skal anvendes karabinhager og gyngesæder, der er godkendt til privat brug.

TILSYN OG VEDLIGEHOLDELSE:

Hyppigheden af tilsyn og vedligeholdelse vil variere alt efter den type udstyr eller materialer, der anvendes, eller andre faktorer (f.eks. intensiv brug, omfanget af hærværk, kystnær beliggenhed, luftforurening, udstyrets alder, ...).

Rutinemæssig visuel tilsyn (ugentligt til månedligt)

- Kontrollér altid, at bolte og møtrikker er forsvarligt fastgjort.
- Kontrollér den stødabsorberende overflade for genstande, der ikke hører til der, og kontrollér, om der mangler dele.
- Kontrollér at gyngestativet står i vatter og ikke "synker" (se side 10 & 11).

Driftstilsyn (1 til 3 måneder)

- Kontrollér konstruktionens stabilitet.
- Kontrollér alle dele for overdreven slitage, og udskift dem om nødvendigt.
- Bevægelige dele skal olieres/smøres.

Årlig tilsyn (1 til 2 gange om året)

- Kontrollér for rust og korrosion.
- Kontrollér alle dele for overdreven slitage, og udskift dem om nødvendigt.

Advarsel:

Tøj med hætter bør være uden snore, da børn kan blive kvalt i disse snore, hvis de sætter sig fast. Ligesom man bør undgå halstørklæder og lignende.

PULVERLAKEREDE DELE:

Ståldelene er varmgalvaniserede før pulverlakeringen, hvilket beskytter ståldelene mod rust. Den efterfølgende behandling med pulverlakering giver delene et stilrent udtryk.

Der kan forekomme forskelligartede ruheder i overfladen, som stammer fra varmgalvaniseringen under pulverlakeringen.

Delene kan rengøres efter behov med en klud og almindelig sæbevand.

Gem denne vejledning til senere brug.

Se www.plus.dk for yderligere information og vedligehold af materialer.



**Der skal bruges minimum 50 kg stolpebeton pr. stolpe.
Betonen skal hærde minimum 28 dage, før gyngen må tages i brug.
- Følg anvisningen angivet på cement/stolpebeton emballagen.**

PLATZIERUNG:

Der Schaukelständer sollte auch einer ebenen Fläche platziert werden. Es muss ein Sicherheitsabstand von mindestens 2 Meter rund um den Schaukelständer eingehalten werden (Bäume, Haus u.a.)

Der Untergrund unter dem Schaukelständer sollte die Anforderungen der Stoßabsorbierung erfüllen. Rasen erfüllt eine ausgezeichnete stoß dämpfende Eigenschaft, sofern der Rasen ordentlich gepflegt wird (grün, getrimmt und ein gutes Wurzelwerk).

Sofern ein loser Untergrund angewendet wird, wie z. Bsp. Kies, muss dieser mindestens 40 cm tief sein.

Des Weiteren gibt es Produkte wie Rindenmulch oder Gummimatten.

Der Schaukelständer darf niemals auf Materialien wie Beton oder Asphalt platziert werden.

Die Konstruktion darf nicht verändert werden.

WICHTIG: Das Schaukelgestell ist für den privaten Gebrauch zugelassen, verwenden Sie daher nur für den privaten Gebrauch zugelassene Karabiner und Schaukelsitze.

KONTROLLE UND WARTUNG:

Die Frequenz der Kontrolle und Wartung hängt vom Produkttyp, dem Material und anderen Faktoren ab (z.B. Häufigkeit des Gebrauchs, Vandalismus, Alter der Materials, Umwelteinflüsse)

Routinekontrolle (Wöchentlich bis monatlich)

- Kontrolliere ob alle Bolzen und Muttern noch fest genug sitzen.
- Kontrolliere die stoßabsorbierende Fläche auf fremde Gegenstände.
- Kontrolliere das Produkt auf fehlende Teile
- Kontrolliere ob die Schaukel in Waage ist, hier speziell der Sattelbalken (siehe auch Seite 10/11).

Wirkungskontrolle (1 bis 3 Monaten)

- Kontrolliere die Stabilität der Konstruktion.
- Kontrolliere auf außergewöhnlichen Verschleiß und ersetze wenn nötig.
- Die beweglichen Teile schmieren/ölen.

Periodische Kontrolle (1 bis 2 Mal pro Jahr)

- Kontrolliere auf Rost und Erosion.
- Kontrolliere auf außergewöhnlichen Verschleiß und ersetze wenn nötig.

Achtung:

Kleidung mit Kapuzen sollte ohne Schnur sein, da sich diese verfangen können. Auch sollte der **Gebrauch von Schals oder ähnlichen vermieden werden.**

PULVERLACKIERTE TEILE:

Die Stahlteile werden vor der Pulverbeschichtung feuerverzinkt, wodurch die Stahlteile vor Rost geschützt sind.

Die anschließende Pulverbeschichtung verleiht den Teilen einen stilechten Ausdruck.

Es kann zu unterschiedlichen Rauheiten in der Oberfläche kommen, die von der Feuerverzinkung unter der Pulverisierung stammen. Die Teile können nach Bedarf mit einem Tuch und gewöhnlichem Seifenwasser gereinigt werden.

Bewahren Sie diese Anleitung zum späteren Nachschlagen auf.

Weitere Informationen und Pflegehinweise finden Sie unter www.plus.dk.



Pro Pfosten müssen mindestens 50 kg Beton verwendet werden.

Der Beton muss mindestens 28 Tage aushärten, bevor die Schaukel benutzt werden kann.

- Befolge die Anweisungen des Herstellers von Zement/Beton auf der Verpackung. 3

PLACERING:

Gungställningen placeras på en plan yta med ett fritt utrymme på minst 2 m kring ställningen (träd, hus m.m.).

Underlaget under gungställningen bör följa kraven på stötdämpning. Gräs har utmärkta stötdämpande egenskaper om det sköts ordentligt. (Grönt, trimmat och djupt rotat.)

Vid användning på löst underlag, t.ex. grus, bör detta vara 40 cm djupt. Dessutom finns det produkter som barkflis och gummimattor.

Placera aldrig gungställningen på material som plattor och asfalt.

Konstruktionen får inte ändras.

VIKTIGT: Gungan är godkänd för privat bruk och därför får endast karbinhakar och gungstolar som är godkända för privat bruk användas.

TILLSYN OCH UNDERHÅLL:

Tillsyn- och underhållsfrekvensen varierar beroende av använd utrustning och material samt andra faktorer (t.ex. tung användning, vandalisering, kustområden, luftföroreningar, utrustningens ålder osv.).

Rutinmässig visuell tillsyn (vecko- till månadsvis)

- Kontrollera alltid att bultar och muttrar sitter ordentligt fast.
- Kontrollera den stötdämpande ytan och se till att det inte finns främmande / skadliga föremål. Kontrollera efter saknade delar.
- Kontrollera att gungan är jämn och inte "sjunker" (se sidorna 10 & 11).

Driftbesiktning (1-3 månader)

- Kontrollera konstruktionens stabilitet.
- Kontrollera alla delar efter överdrivet slitage och byt ut vid behov.
- Rörliga delar ska smörjas.

Årlig tillsyn (1-2 gånger per år)

- Kontrollera efter rost och korrosion.
- Kontrollera alla delar efter överdrivet slitage och byt ut vid behov.

Varning:

Plagg med huva bör vara utan snöre eftersom barn kan kvävas om detta snöre fastnar. Även halsdukar och liknande bör undvikas.

PULVERLACKERADE DELAR:

Ståldelarna har varmförzinkats före pulverlackeringen, vilket skyddar ståldelarna mot rost. Den efterföljande behandlingen med pulverlackering ger delarna ett stilrent uttryck. Det kan förekomma ojämnheter i ytan som kommer från varmgalvaniseringen under pulverlackeringen. Delarna kan rengöras efter behov med en trasa och vanligt såpvatten.

Spara denna vägledning för senare användning.

Se www.plus.dk för mer information och råd om skötsel av material.



Minst 50 kg betong ska användas pr posta.

Betongen måste härda i minst 28 dagar innan gungan kan användas.

- Följ instruktionerna på cement-/betongförpackning.

PLACEMENT:

The swing stand should be placed on a flat area, there should be at least 2m clearance around the stand (trees, houses, etc.).

The surface under the swing set should fulfil the requirements for shock absorption. Grass has excellent shock-absorbing properties if properly maintained. (green, trimmed and well rooted).

If a loose substrate such as gravel is used, it should be 40cm deep. There are also products such as mulch and rubber mats.

Never place the swing frame on materials such as tiles and asphalt.

Do not modify the construction.

IMPORTANT: The swing frame is approved for private use, therefore only carabiners and swing seats approved for private use shall be used.

SUPERVISION AND MAINTENANCE:

The frequency of inspection and maintenance will vary according to the type of equipment or materials used or other factors (e.g. intensive use, level of vandalism, coastal location, air pollution, age of the equipment, ...).

Routine visual inspection (weekly to monthly)

- Always check that bolts and nuts are securely fastened.
- Check the shock-absorbing surface for objects that do not belong there and check, if any parts are missing.
- Check that the swing frame is level and not "sinking" (see pages 10 & 11).

Operational inspection (1 to 3 months)

- Check the stability of the structure.
- Check all parts for excessive wear and replace if necessary.
- Moving parts should be oiled/lubricated.

Annual inspection (1 to 2 times a year)

- Check for rust and corrosion.
- Check all parts for excessive wear and replace if necessary.

Warning:

Clothing with hoods should be without strings, as children can choke on these strings if they get caught.

Similarly, scarves and the like should be avoided.

POWDER-COATED PARTS:

The steel parts are hot-dip galvanised before powder coating, which protects the steel parts from rust. The subsequent treatment with powder coating gives the parts a stylish look.

Various surface roughnesses may occur, which are caused by the hot-dip galvanising during the powder coating process.

The parts can be cleaned as needed with a cloth and ordinary soapy water.

Keep these instructions for future reference.

See www.plus.dk for further information and maintenance of materials.



A minimum of 50 kg of post concrete per post must be used.

The concrete must harden for a minimum of 28 days before the swing can be used.

- Follow the instructions on the cement/post concrete packaging.

EMPLACEMENT:

Le support de balançoire doit être placé sur un terrain plat, en laissant un espace libre d'au moins 2 mètres autour du support (arbres, maisons, etc.).

La surface sous la balançoire doit répondre aux exigences en matière d'absorption des chocs. L'herbe a d'excellentes propriétés d'absorption des chocs si elle est correctement entretenue. (vert, taillé et bien enraciné).

Si un substrat meuble tel que du gravier est utilisé, il doit avoir une profondeur de 40 cm. Il existe également des produits tels que le paillis et les tapis en caoutchouc.

Ne jamais placer la balançoire sur des matériaux tels que le carrelage ou l'asphalte.

Ne modifiez pas la construction.

IMPORTANT: Le cadre de la balançoire est homologué pour un usage privé. Par conséquent, seuls les mousquetons et les sièges de balançoire homologués pour un usage privé doivent être utilisés.

SURVEILLANCE ET ENTRETIEN:

La fréquence des contrôles et de l'entretien varie en fonction du type d'équipement ou de matériaux utilisés ou d'autres facteurs (par exemple, utilisation intensive, niveau de vandalisme, situation côtière, pollution de l'air, âge de l'équipement, ...).

Inspection visuelle de routine (hebdomadaire à mensuelle)

- Vérifiez toujours que les boulons et les écrous sont bien fixés.
- Vérifiez que la surface d'absorption des chocs ne contient pas d'objets qui n'y ont pas leur place et vérifiez, s'il manque des pièces.
- Vérifiez que le cadre de la balançoire est de niveau et qu'il ne s'enfonce pas (voir pages 10 et 11).

Inspection opérationnelle (1 à 3 mois)

- Vérifiez la stabilité de la structure.
- Vérifiez que toutes les pièces ne sont pas trop usées et remplacez-les si nécessaire.
- Les pièces mobiles doivent être huilées/lubrifiées.

Inspection annuelle (1 à 2 fois par an)

- Vérifier l'absence de rouille et de corrosion.
- Vérifiez que toutes les pièces ne présentent pas d'usure excessive et remplacez-les si nécessaire.

Avertissement:

Les vêtements à capuche doivent être dépourvus de ficelles, car les enfants peuvent s'étouffer avec ces ficelles si elles s'accrochent. De même, les écharpes et autres articles similaires doivent être évités.

PIÈCES RECOUVERTES DE PEINTURE EN POUDRE:

Les pièces en acier sont galvanisées à chaud avant d'être recouvertes d'un revêtement en poudre, ce qui les protège de la rouille.

Le traitement ultérieur par revêtement en poudre confère aux pièces un aspect élégant.

La galvanisation à chaud au cours du processus de revêtement par poudre peut entraîner l'apparition de diverses aspérités de surface.

Les pièces peuvent être nettoyées au besoin avec un chiffon et de l'eau savonneuse ordinaire.

Conservez ces instructions pour toute référence ultérieure.

Voir www.plus.dk pour de plus amples informations et l'entretien des matériaux.



Un minimum de 50 kg de béton par poteau doit être utilisé.

Le béton doit durcir pendant au moins 28 jours avant que la balançoire puisse être utilisée.

- Suivez les instructions figurant sur l'emballage du ciment/béton pour poteaux.

PLAATSING:

De schommelstandaard moet ook op een vlakke ondergrond worden geplaatst. Rondom de schommelstandaard moet een veiligheidsafstand van ten minste 2 meter worden aangehouden (bomen, huis, enz.).

Het oppervlak onder de schommelstandaard moet voldoen aan de eisen van schokabsorptie. Gras heeft uitstekende schokabsorberende eigenschappen, mits het gras goed wordt onderhouden (groen, getrimd en met een goed wortelstelsel).

Als een losse ondergrond wordt gebruikt, zoals grind, moet deze minstens 40 cm diep zijn. Er bestaan ook producten zoals schorsmulch of rubbermatten.

De schommelstandaard mag nooit op materialen als beton of asfalt worden geplaatst.

De constructie mag niet worden gewijzigd.

BELANGRIJK: De schommelstandaard is goedgekeurd voor particulier gebruik, gebruik daarom alleen voor particulier gebruik goedgekeurde karabiners en schommelzitjes.

INSPECTIE EN ONDERHOUD:

De frequentie van inspectie en onderhoud is afhankelijk van het type product, het materiaal en andere factoren (bijv. gebruiksfrequentie, vandalisme, leeftijd van het materiaal, omgevingsinvloeden).

Routinecontrole (wekelijks tot maandelijks)

- Controleer of alle bouten en moeren nog vast genoeg zitten.
- Controleer het schokabsorberende oppervlak op vreemde voorwerpen.
- Controleer het product op ontbrekende onderdelen
- Controleer of de schommel waterpas staat, met name de zadelbalk (zie ook blz. 10/11).

Effectiviteitscontrole (1 tot 3 maanden)

- Controleer de stabiliteit van de constructie.
- Controleer op ongewone slijtage en vervang indien nodig.
- Smeer/olie de bewegende delen.

Periodieke controle (1 tot 2 keer per jaar)

- Controleren op roest en erosie.
- Controleer op ongewone slijtage en vervang indien nodig.

Let op:

Kleding met kappen dient zonder koorden te zijn, omdat deze verstrikt kunnen raken. Ook het gebruik van sjaals en dergelijke moet worden vermeden.

GEPOEDERCOATE ONDERDELEN:

De stalen onderdelen worden thermisch verzinkt voordat ze worden gepoedercoat, wat de stalen onderdelen beschermt tegen roest.

De daaropvolgende poedercoating geeft de onderdelen een stijlvolle uitstraling.

Het oppervlak kan in verschillende mate ruw zijn als gevolg van het thermisch verzinken onder de poedercoating. De onderdelen kunnen naar behoefte worden schoongemaakt met een doek en gewoon zeepwater.

Bewaar deze instructies voor toekomstig gebruik.

Ga voor meer informatie en onderhoudsinstructies naar www.plus.dk.



Per paal moet ten minste 50 kg beton worden gebruikt.

Het beton moet minstens 28 dagen uitharden voordat de schommel kan worden gebruikt.

- Volg de instructies van de cement/betonfabrikant op de verpakking.

Anbefalet udbredelse af stødområde.

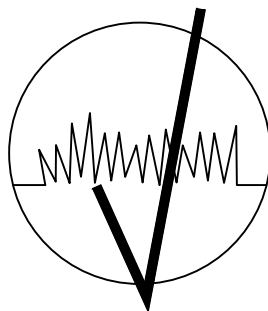
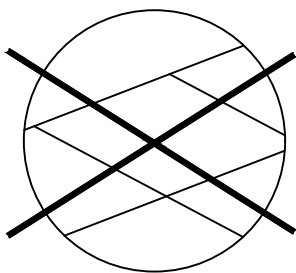
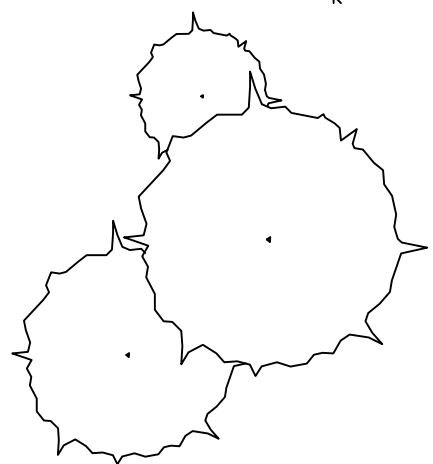
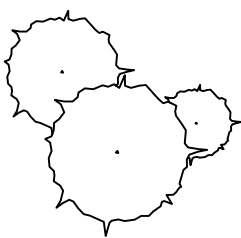
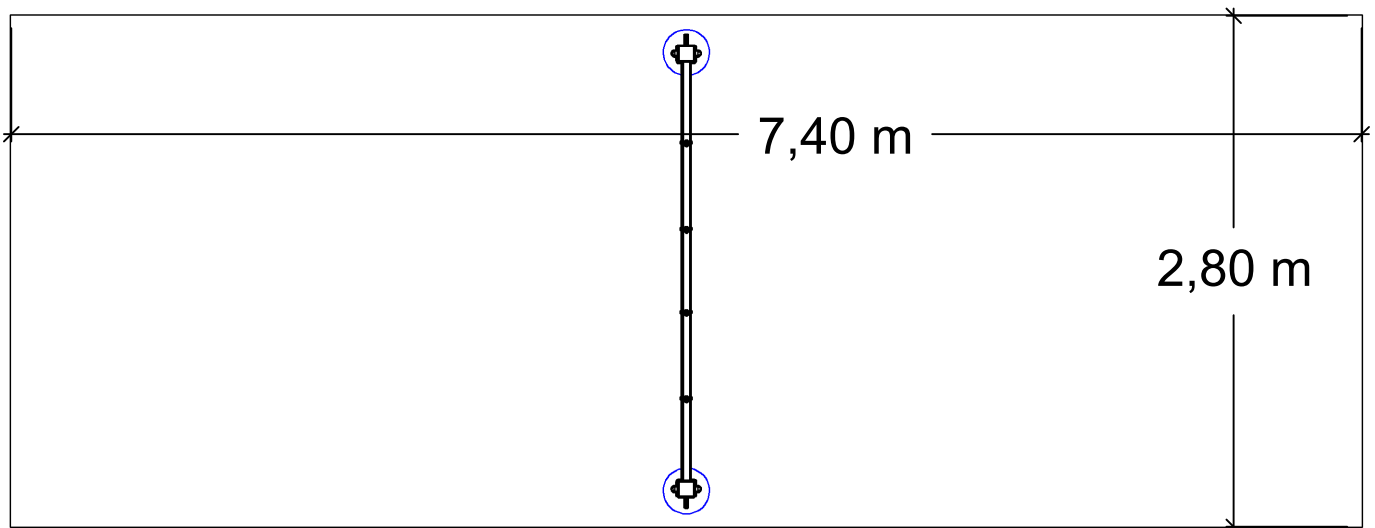
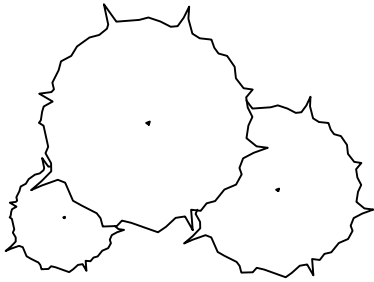
Recommended distribution of the impact area.

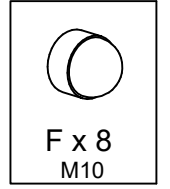
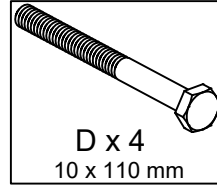
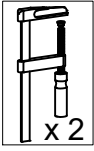
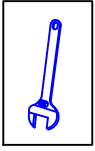
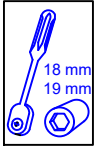
Empfohlene Erweiterung
des Fallbereiches.

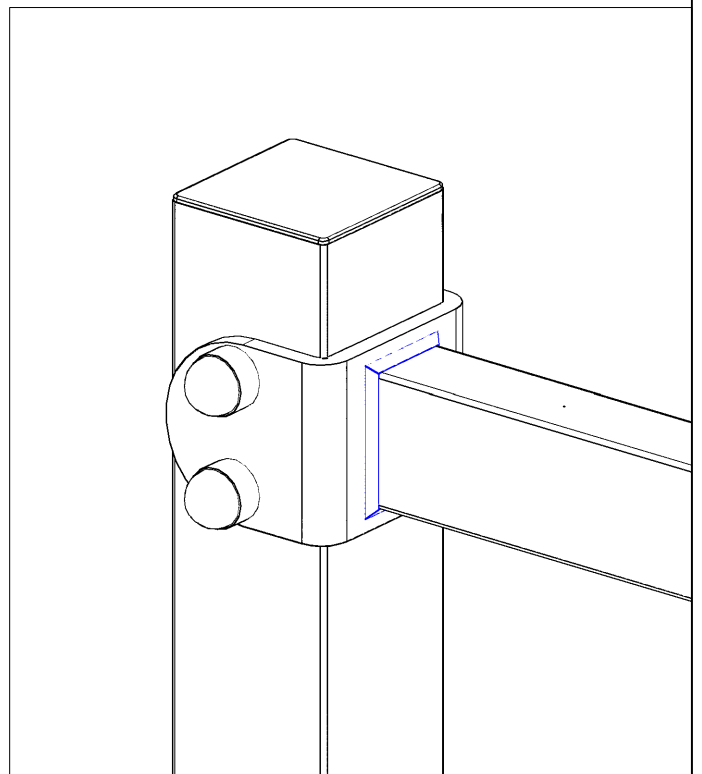
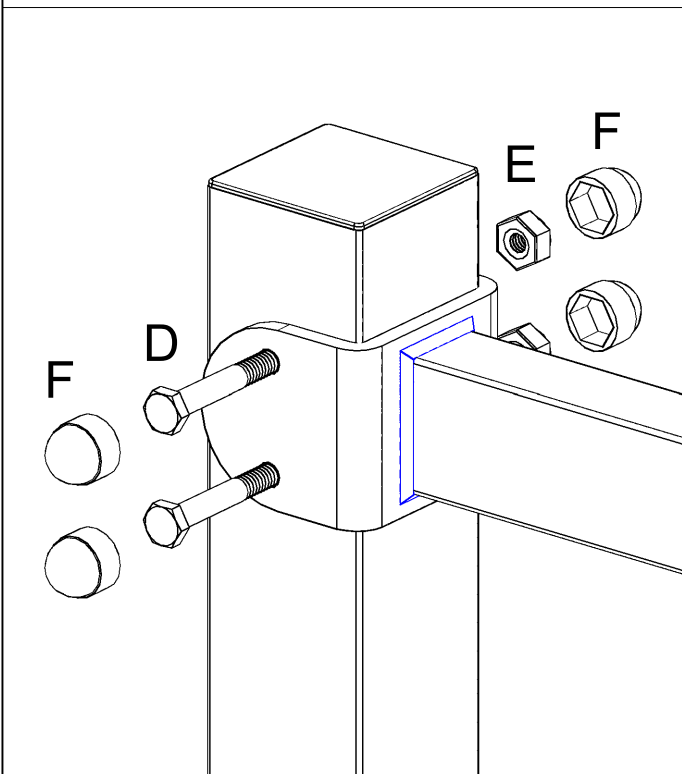
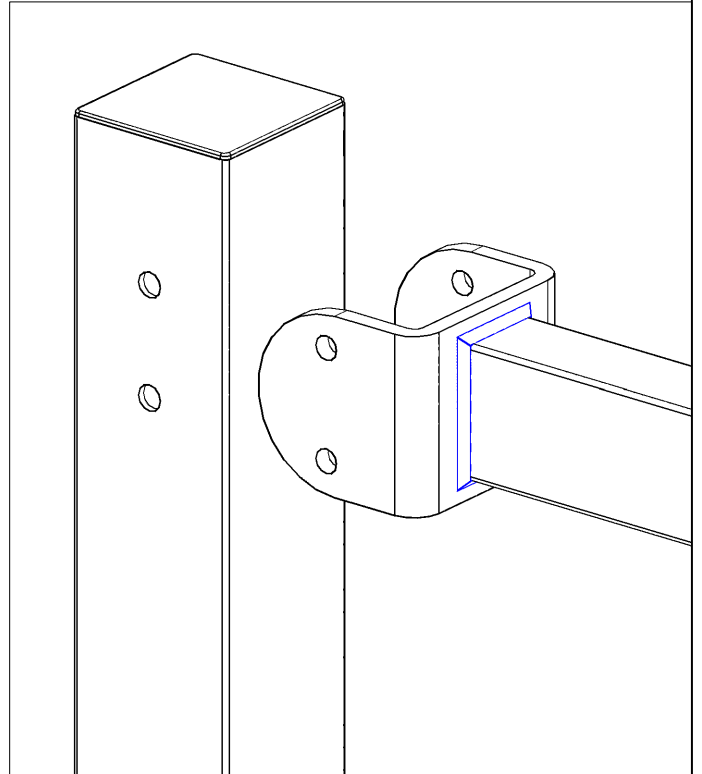
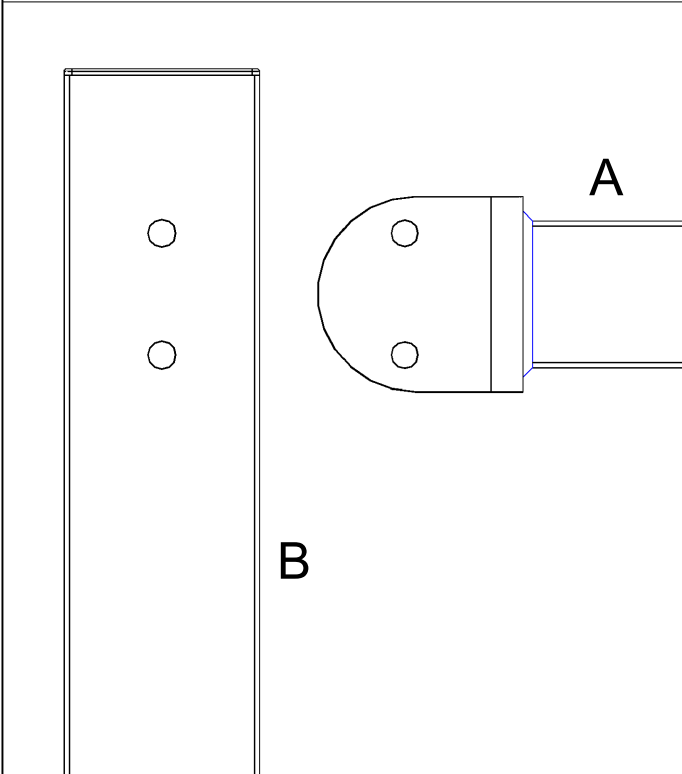
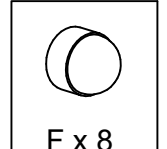
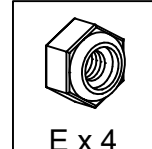
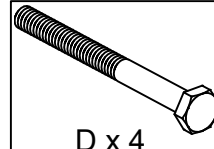
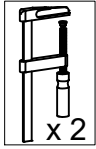
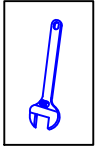
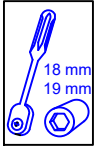
Répartition recommandée de la zone d'impact.

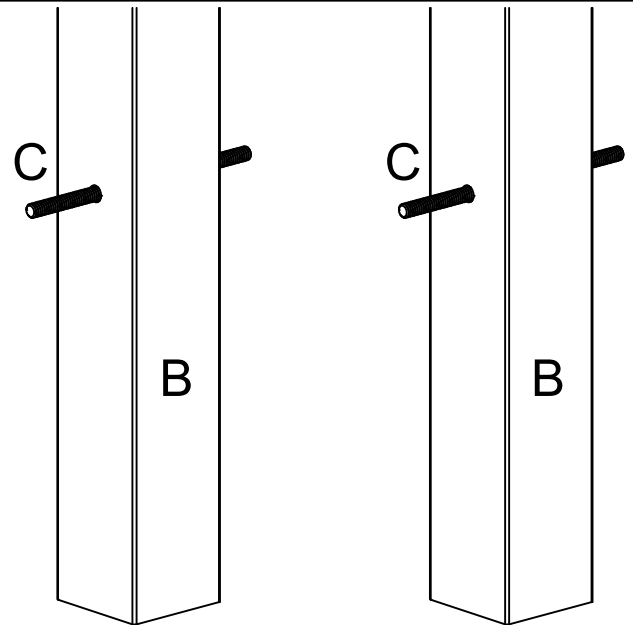
Rekommenderad bredd på stötområdet.

Aanbevolen verdeling van het effectgebied.





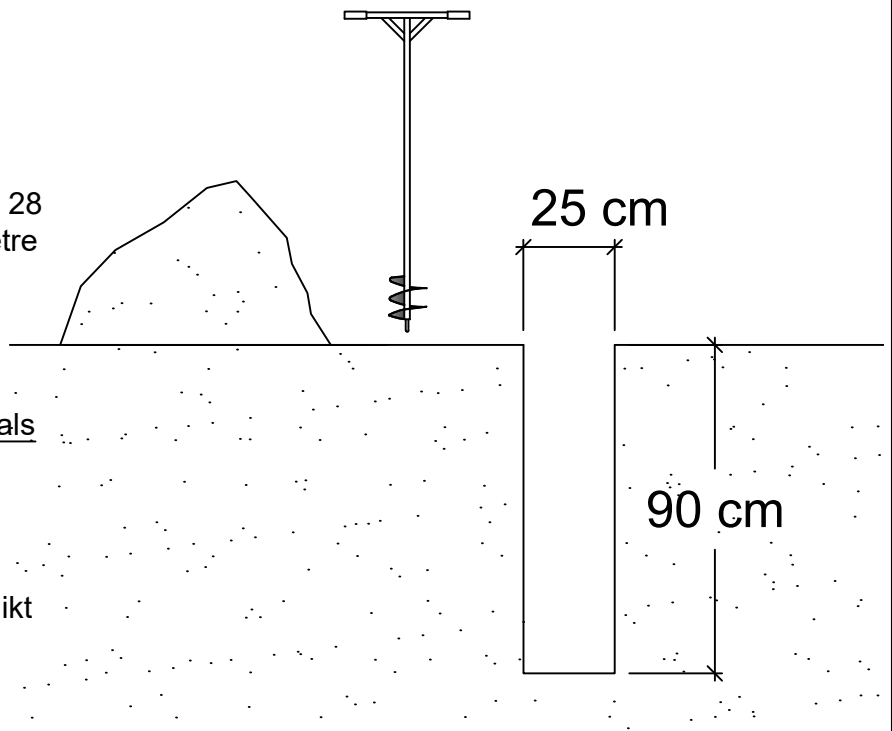


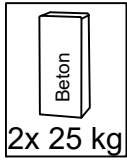


- Stolper SKAL nedstøbes som foreskrevet.
Der skal bruges minimum 50 kg stolpebeton pr. stolpe.
Betonen skal hærde minimum 28 dage, før gyngen må tages i brug.
- Følg anvisningen angivet på cement/stolpebeton emballagen.
- Pfosten MUSS wie vorgeschrieben einbetoniert werden.
Pro Pfosten müssen mindestens 50 kg Beton verwendet werden.
Der Beton muss mindestens 28 Tage aushärten, bevor die Schaukel benutzt werden kann.
- Befolge die Anweisungen des Herstellers von Zement/Beton auf der Verpackung.
- Inlägg MÅSTE gjutas enligt föreskrifter.
Minst 50 kg betong ska användas pr posta.
Betongen måste härda i minst 28 dagar innan gungan kan användas.
- Följ instruktionerna på cement-/betongförpackning.-
- Posts MUST be cast in as prescribed.
A minimum of 50 kg of column concrete must be used per post.
The concrete must harden for a minimum of 28 days before the swing can be used.
- Follow the instructions given on the cement/reinforced concrete packaging.

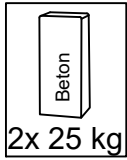
- Les poteaux DOIVENT être coulés comme prescrit.
Un minimum de 50 kg de béton de colonne doit être utilisé par poteau.
Le béton doit durcir pendant au moins 28 jours avant que la balançoire puisse être utilisée.
- Suivez les instructions données sur l'emballage du ciment/béton armé.

- Palen MOETEN worden ingegoten zoals voorgeschreven.
Per paal moet minimaal 50 kg kolombeton worden gebruikt.
Het beton moet minimaal 28 dagen uitharden voordat de schommel gebruikt kan worden.
- Volg de instructies op de cement/gewapend beton verpakking.

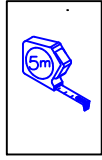
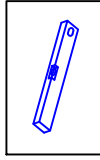




2x 25 kg



2x 25 kg



Grus skal stampes fast.

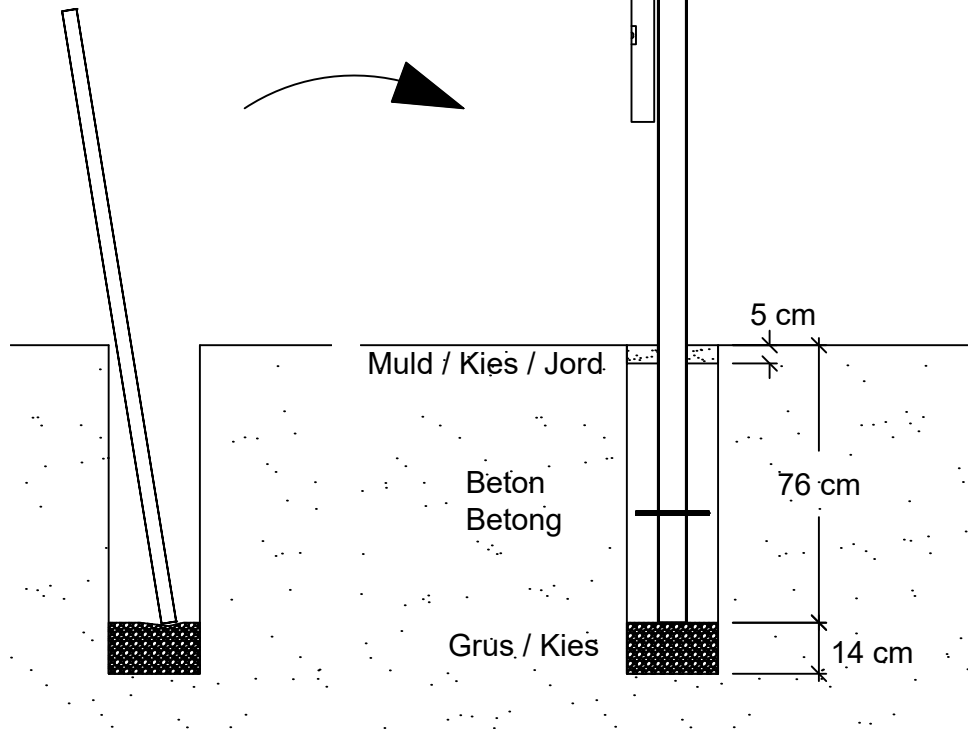
Kies muss fest gestampft werden.

Grus måste tätas ordentligt.

Gravel must be tamped firmly.

Le gravier doit être fermement tassé.

Het grind moet stevig worden aangestampt.



Betonen skal stampes fast.

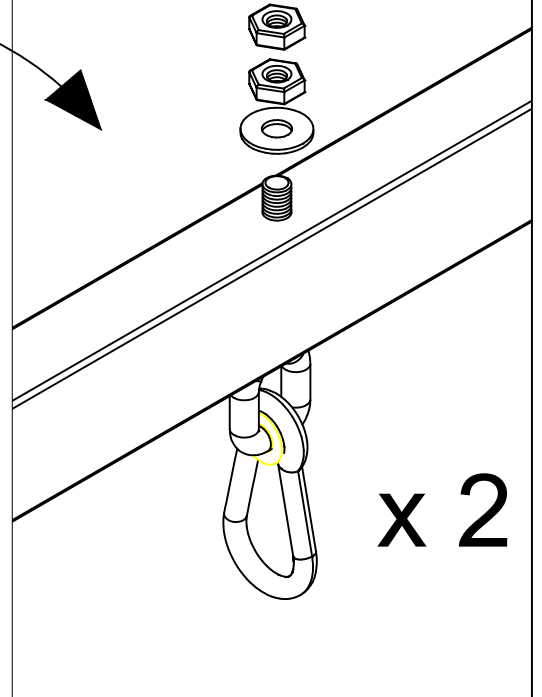
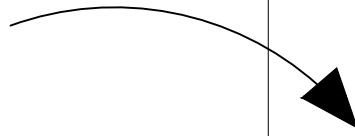
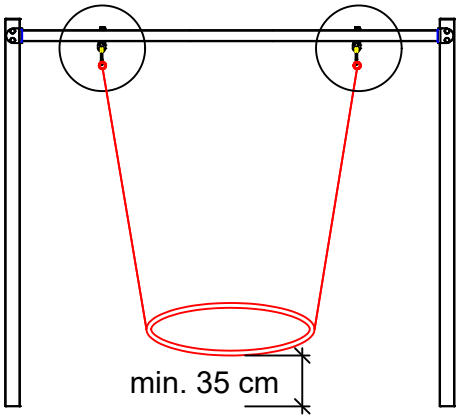
Der Beton muss fest gestampft werden.

Betongen måste tätas ordentligt.

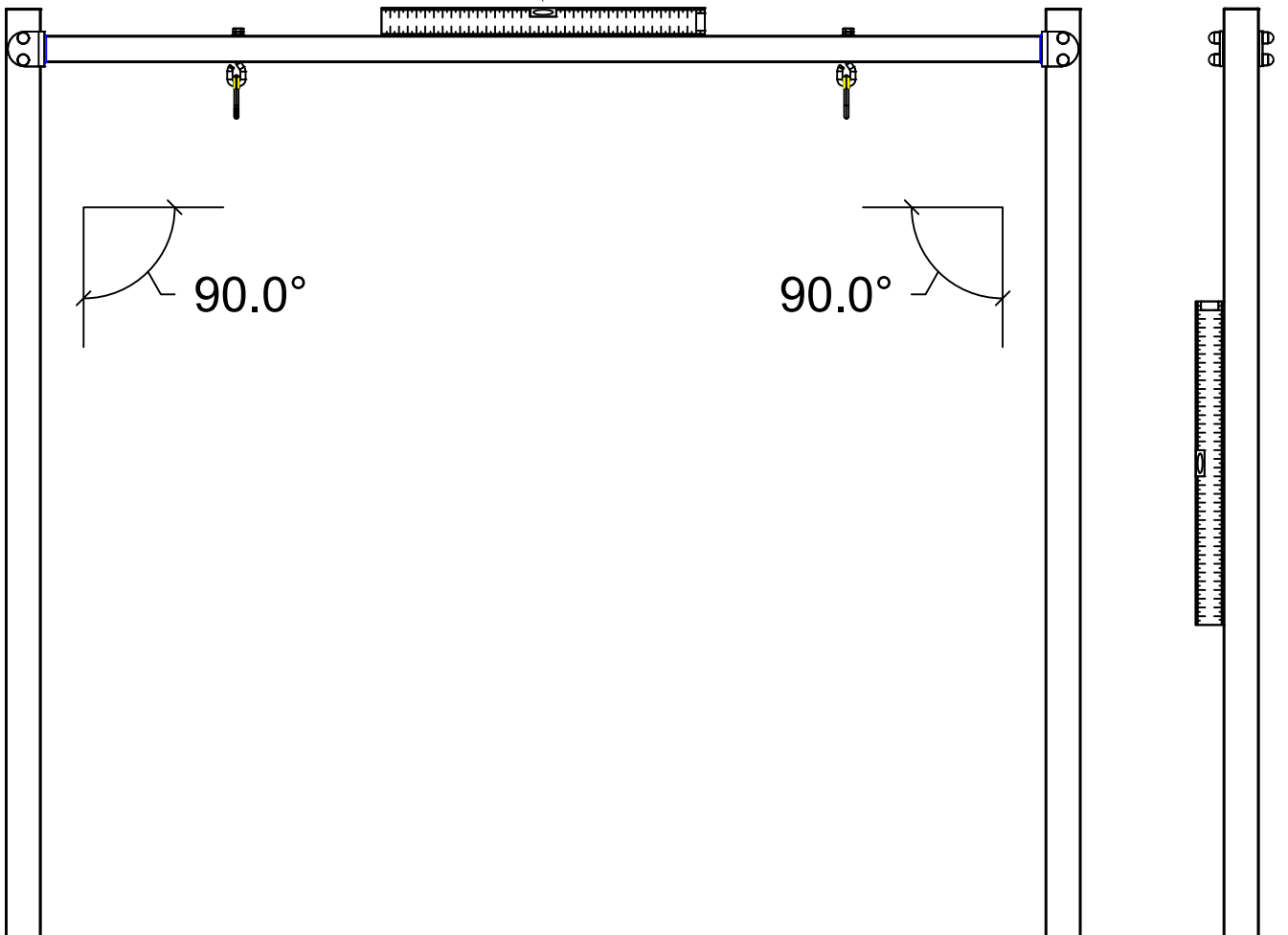
The concrete must be tamped firmly.

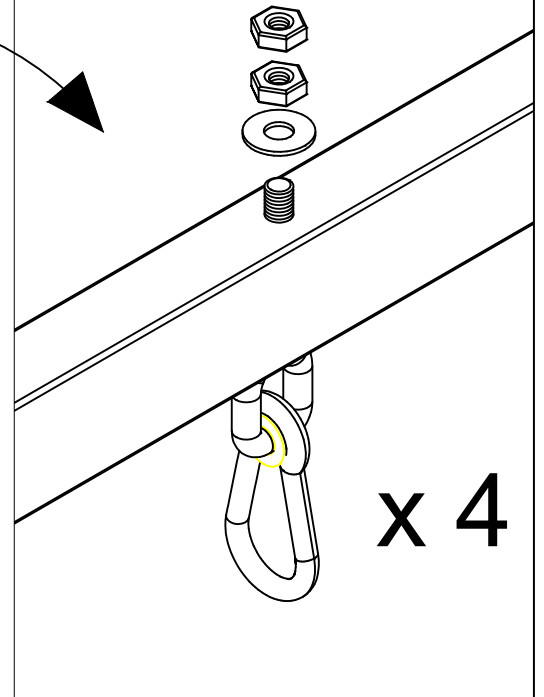
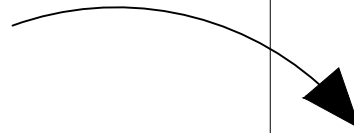
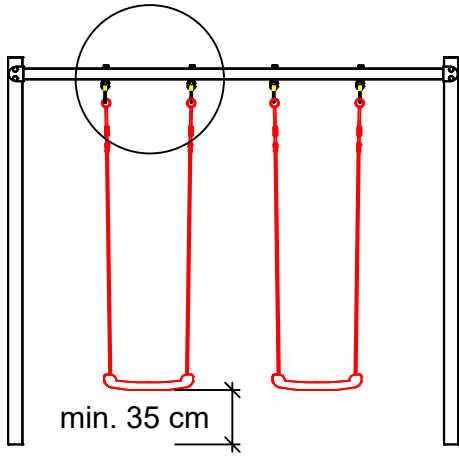
Le béton doit être fermement damé.

Het beton moet stevig worden aangestampt.

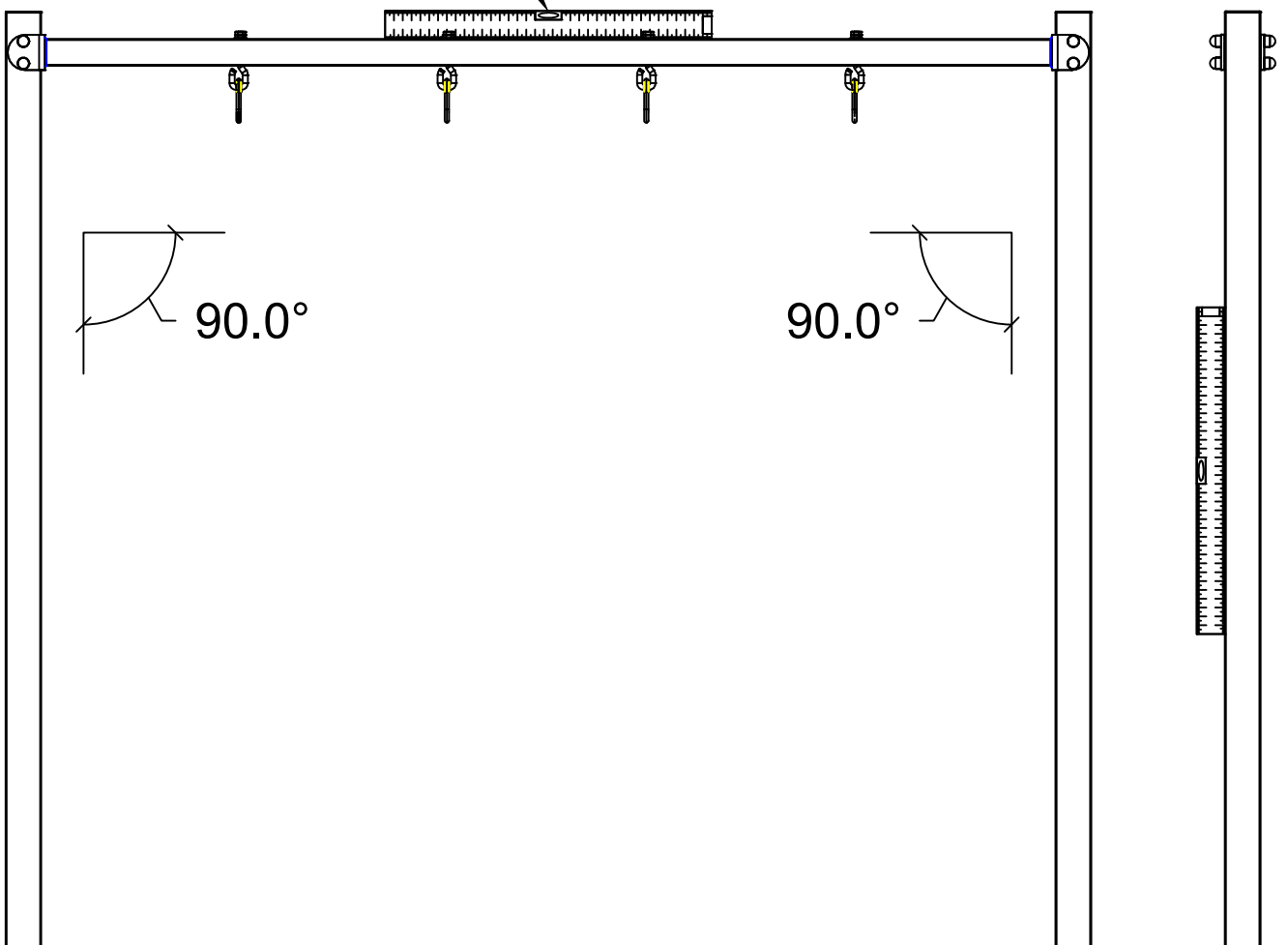


Viktigt..!
 Wichtig..!
 Viktig..!
 Important..!
 Belangrijk..!





Viktigt..!
 Wichtig..!
 Viktig..!
 Important..!
 Belangrijk..!



VIGTIGT:

Gyngestativet er godkendt til privat brug, hvorfor der udelukkende skal anvendes karabinhager og gyngesæder, der er godkendt til privat brug.

WICHTIG!

Das Schaukelgestell ist für den privaten Gebrauch zugelassen, verwenden Sie daher nur für den privaten Gebrauch zugelassene Karabiner und Schaukelsitze.

VIKTIGT:

Gungan är godkänd för privat bruk och därför får endast karbinhakar och gungstolar som är godkända för privat bruk användas.

IMPORTANT:

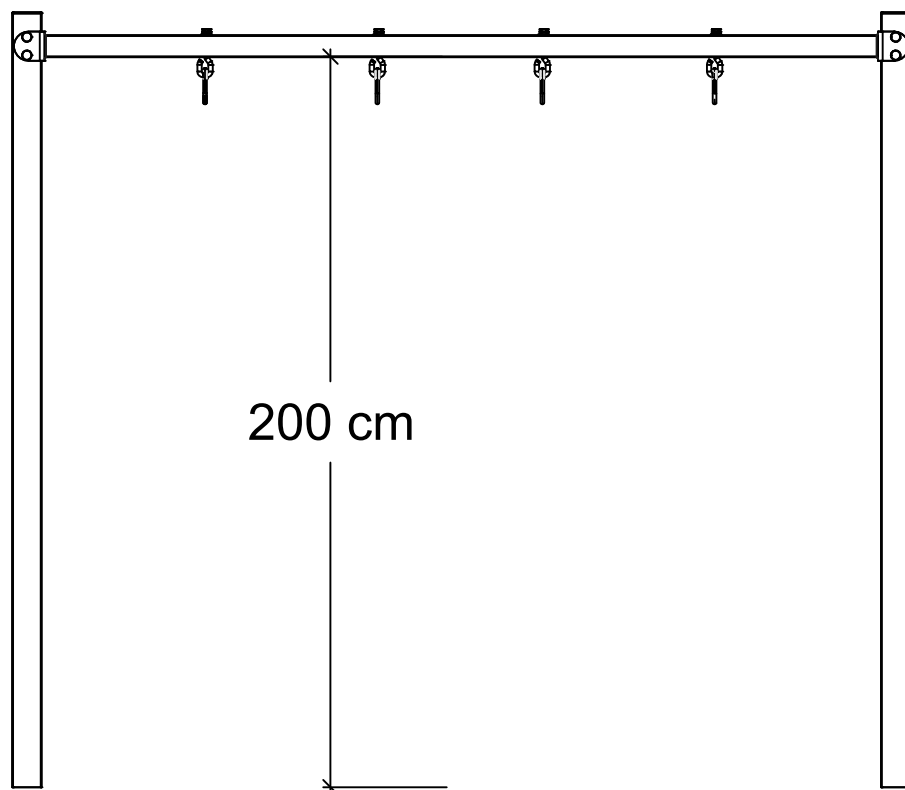
The swing frame is approved for private use, therefore only carabiners and swing seats approved for private use should be used.

IMPORTANT:

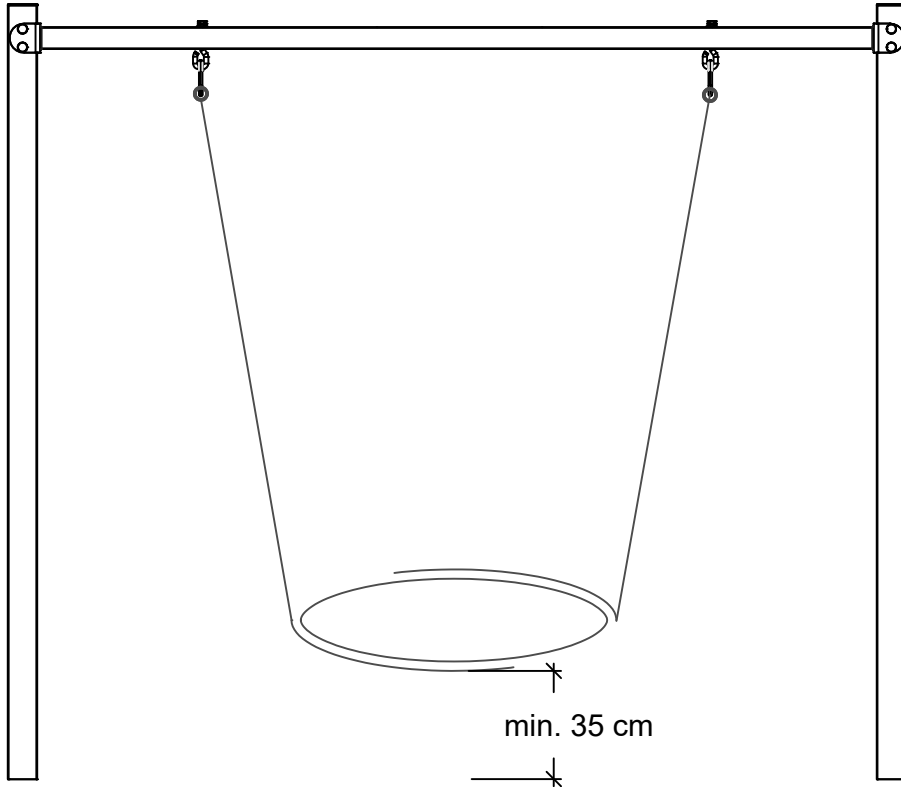
Le cadre de la balançoire est homologué pour un usage privé, c'est pourquoi il ne faut utiliser que des mousquetons et des sièges de balançoire homologués pour un usage privé.

BELANGRIJK:

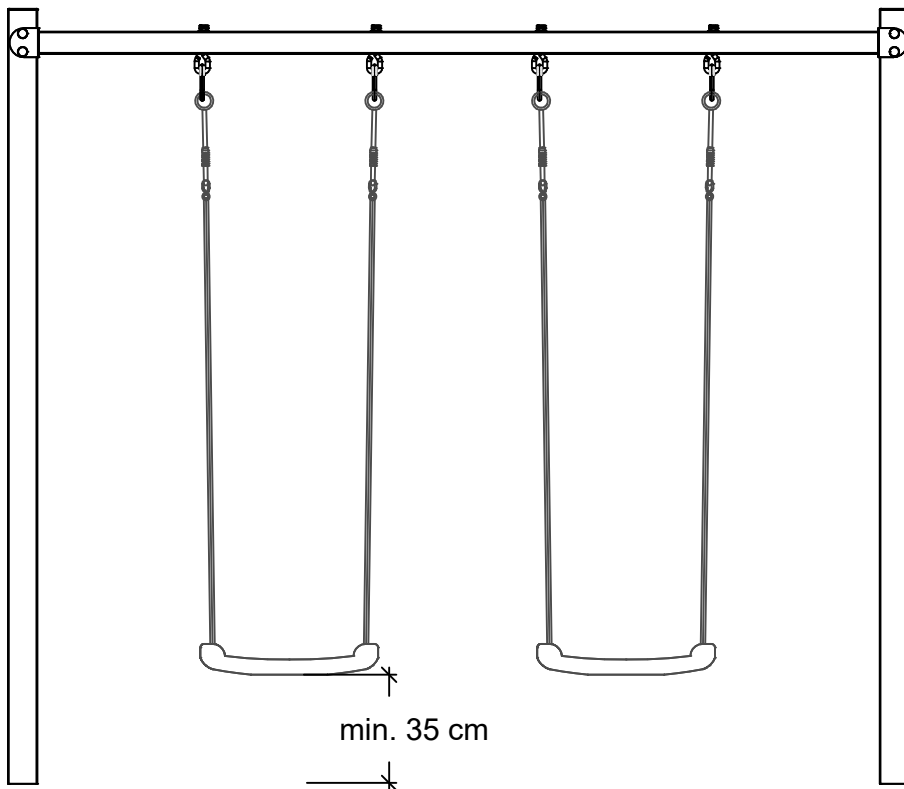
Het schommelframe is goedgekeurd voor particulier gebruik, daarom mogen alleen karabiners en schommelzitjes worden gebruikt die zijn goedgekeurd voor particulier gebruik.



18523-15



* 18533-15



** 18531-15

** 18532-15

** 18534-15