



Paulmann

### Safety Instructions

1, 2, 3, 4, 5, 6, 7, 10, 12, 13, 15, 16,  
19, 20, 21, 22, 24, 28, 33, 34



Info

[www.paulmann.com](http://www.paulmann.com)

Paulmann Licht GmbH  
Quezinger Feld 2  
31832 Springe  
Germany

[www.paulmann.com](http://www.paulmann.com)

Nº: 921.09, 921.10  
921.11, 921.15  
921.16, 921.17

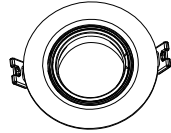


921.09, 921.10, 921.11

921.15, 921.16, 921.17



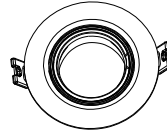
(+MA 326) PKS 01/24



3x



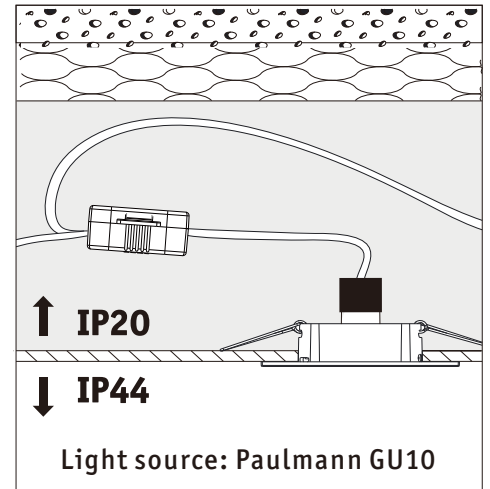
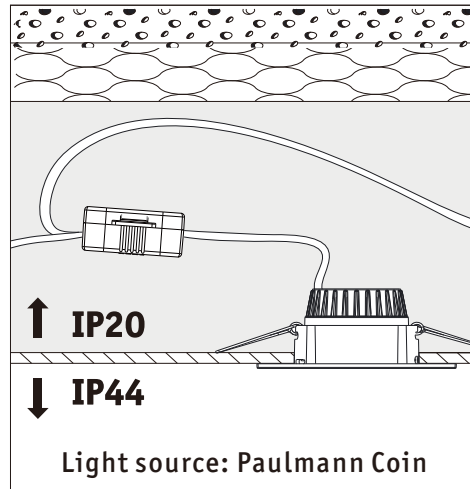
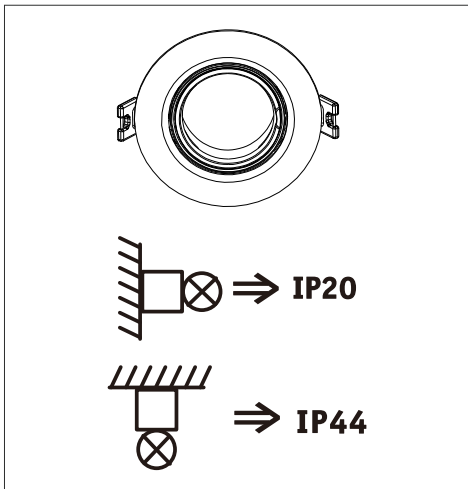
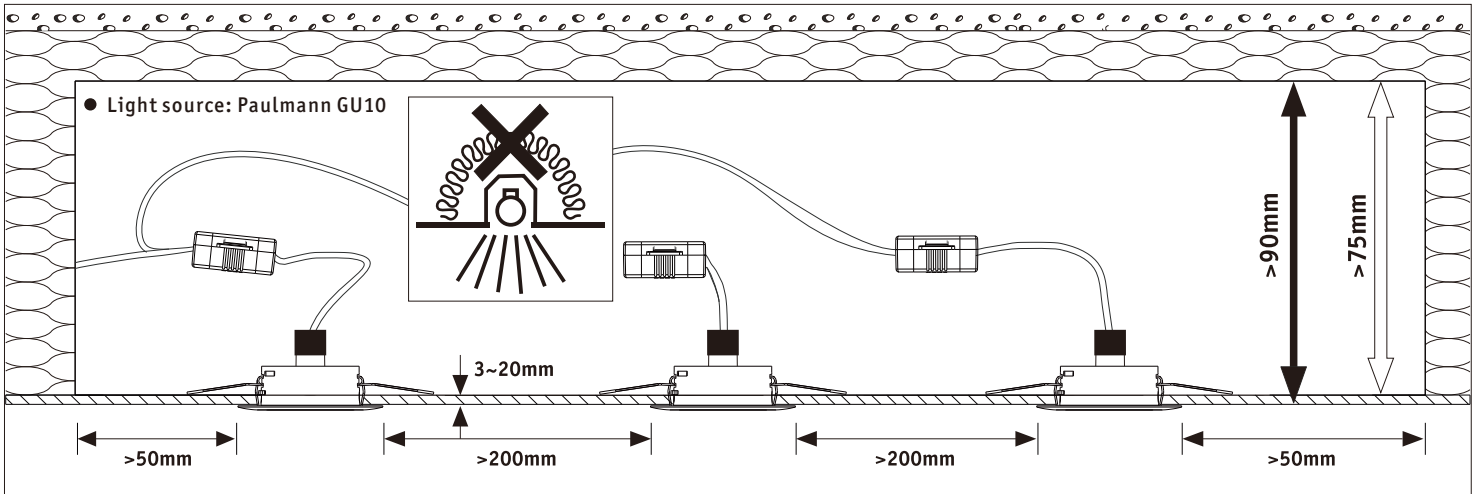
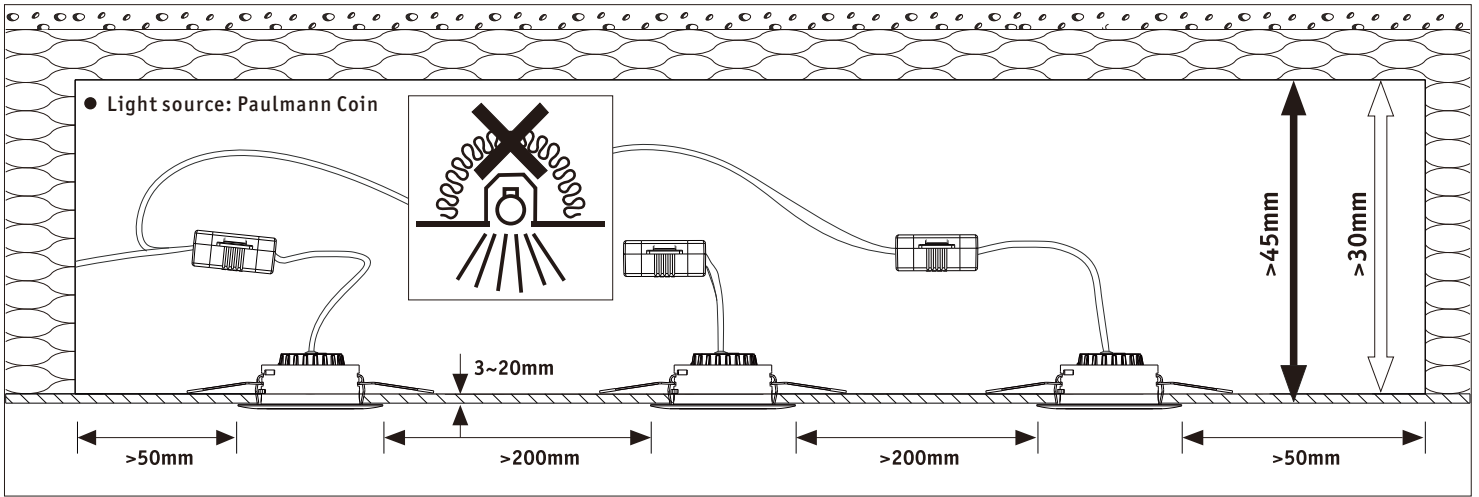
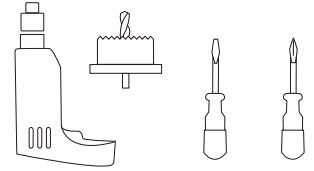
3x





10x




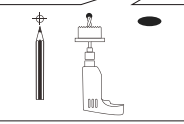
10x



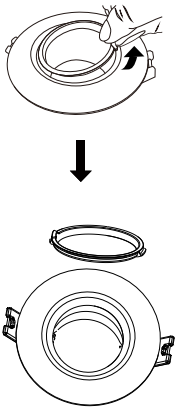
**A**

**Safety Instructions**  
 = 1, 4, 5, 7 off 

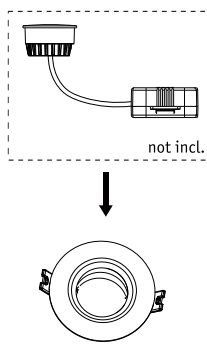
 (Ø75mm)



**B**

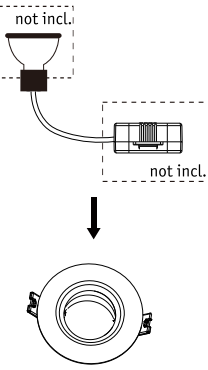


**C1 C2**



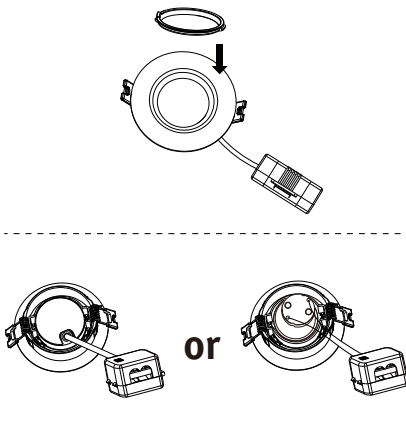
not incl.

**C1 C2**



not incl.

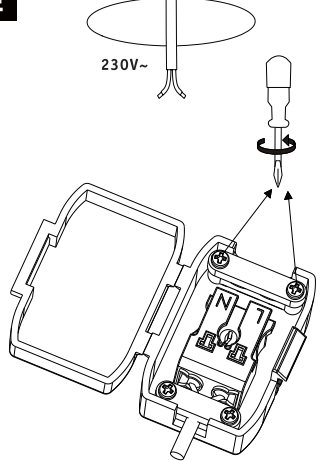
**D**



or

**E**

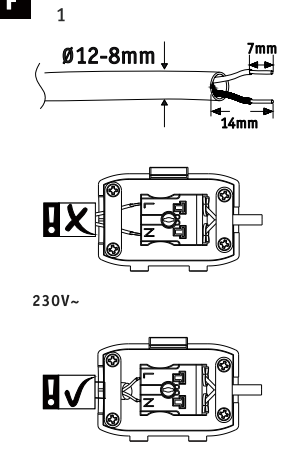
230V~



**F**

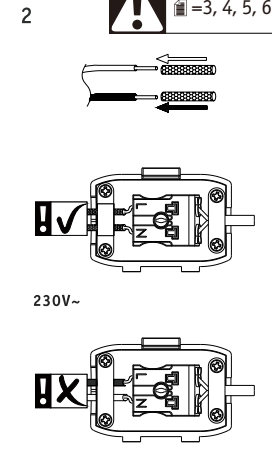
1

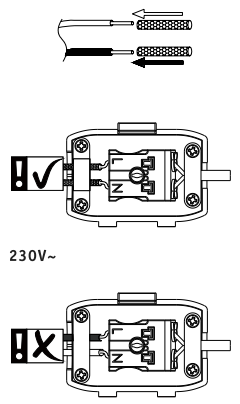
Ø12-8mm ↓ 7mm 14mm



230V~

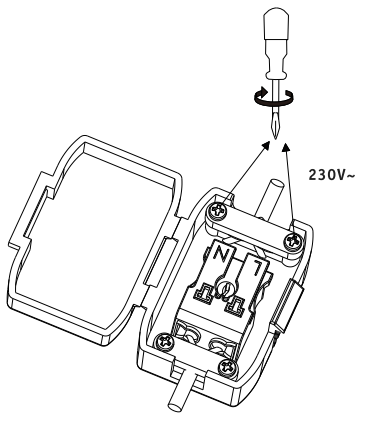
2

 = 3, 4, 5, 6



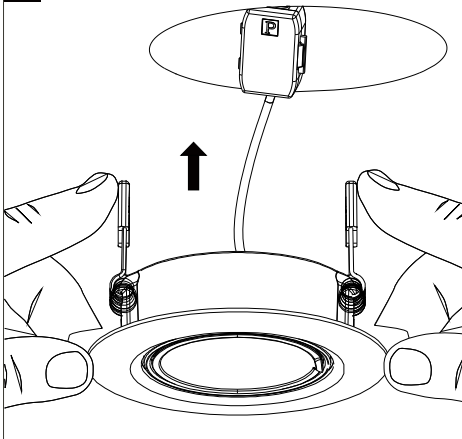
230V~

**G**

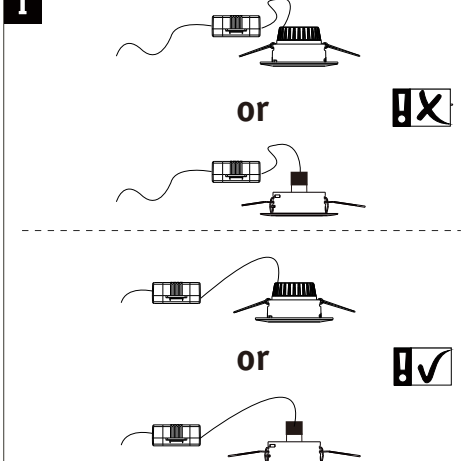


230V~

**H**





**I**

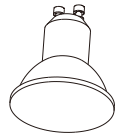



or

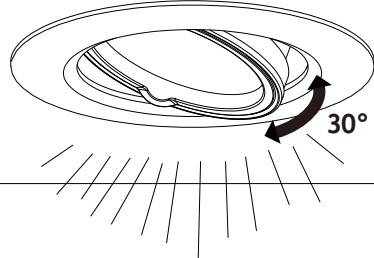
or




 **not incl. Paulmann Coin**




 **not incl. Paulmann GU10**



30°

 **on**

 = D Altgeräte dürfen nicht in den Restmüll. Sie können bei öffentlichen Sammelstellen von Entsorgungsträgern abgegeben werden. Alt-Batterien und Altbatterien, sowie Lampen, die zerstörungs-frei aus dem Altgerät entnommen werden können, sind vor der Abgabe an eine Erfassungsstelle von dem Altgerät zu trennen. Vertreiber sind im Rahmen von § 17 Absatz 1 und 2 ElektroG zur unentgeltlichen Rücknahme dieses Produktes verpflichtet. Endnutzer von Altgeräten müssen eigenverantwortlich für die Löschung personenbezogener Daten auf den zu entsorgenden Altgeräten sorgen.

[www.paulmann.com](http://www.paulmann.com)