

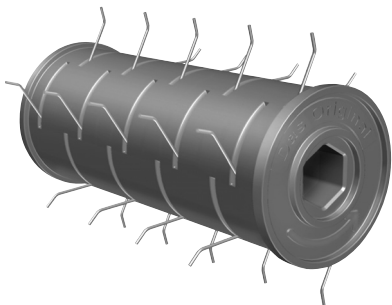
GLORIA®

Geräte für Haus und Garten



RASENLÜFTER WALZE LAWN AERATOR ROLLER ROULEAU AÉRATEUR DE GAZON GAZONBELUCHTER ARIEGGIATORE PLÆNELUFTER-VALSE

Art.-No.: 729160.0000



Zubehör für folgende GLORIA MultiBrush Geräte
Accessories for GLORIA-Brush Devices
Accessoires pour les appareils suivants GLORIA MultiBrush
Accessoires voor de volgende toestellen GLORIA MultiBrush
Accessori per i seguenti dispositivi GLORIA MultiBrush
Tilbehør til følgende GLORIA MultiBrush-enheder

- 000290.0000
- 000291.0000
- 000292.0000
- 000297.0000

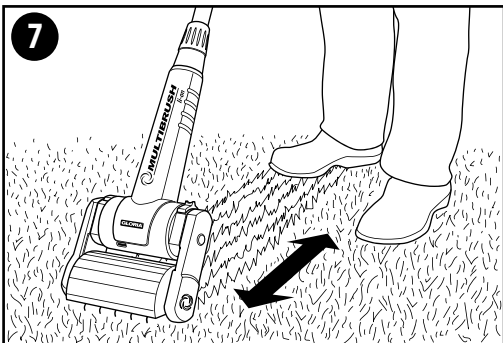
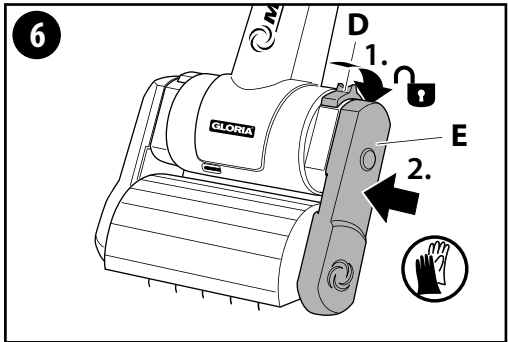
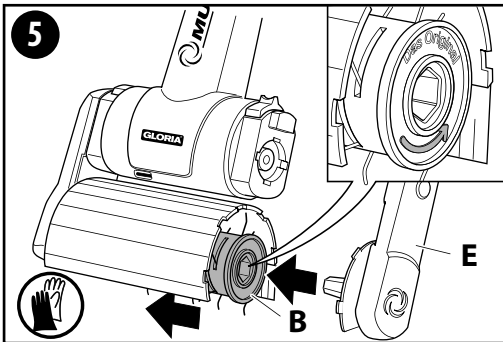
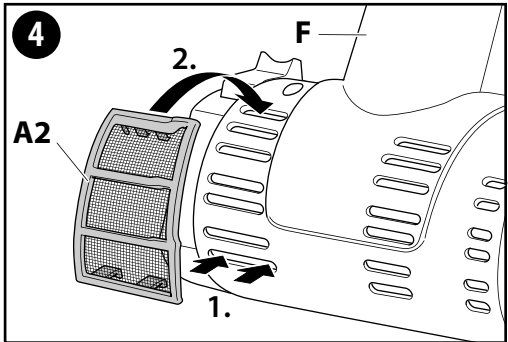
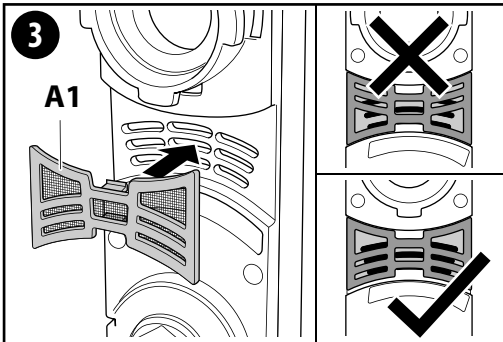
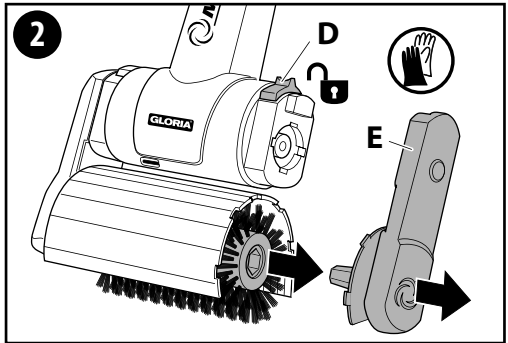
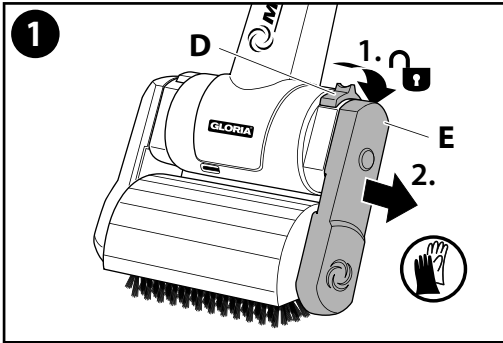
201720

980.079-00



- DE Betriebsanleitung** 2 - 9
Originalbetriebsanleitung
- GB User manual** 10 - 16
Translation of the German user manual
- FR Mode d'emploi** 17 - 23
Traduction des instructions d'emploi
- NL Gebruiksaanwijzing** ... 24 - 30
Vertaling van de gebruiksaanwijzing
- IT Istruzioni per l'uso** ... 31 - 37
Traduzione delle istruzioni per l'uso originali
- DK Betjeningsvejledning** .38 - 44
Oversættelse af den originale betjeningsvejledning

www.gloriagarten.de



INHALTSVERZEICHNIS

1	Allgemeine Informationen zu dieser Betriebsanleitung	3
1.1	Symbolik in der Betriebsanleitung	3
1.2	Warnhinweise	3
1.3	Bestimmungsgemäße Verwendung	3
1.4	Vernünftigerweise vorhersehbare Fehlanwendung	3
1.5	Restgefahren	5
1.6	Haftungsbeschränkung	5
2	Zu Ihrer Sicherheit	5
2.1	Grundlegende Sicherheitshinweise	5
2.2	Sicherheitshinweise beim Anschluss sowie bei der Bedienung des Multibrush Gerätes	5
3	Bevor das Gerät benutzt werden kann	7
3.1	Anlieferungszustand	7
3.2	Geräteelemente	7
4	Technische Daten	7
5	Montage der Lüfterwalze	7
6	Anwendung & Inbetriebnahme	8
7	Wartung & Reinigung	8
7.1	Reinigung	8
8	Entsorgung & Rechtliches	9
8.1	Umweltschutz & Geräteentsorgung	9
8.2	Entsorgung der Verpackung	9
9	CE-Konformitätserklärung	9
10	Gewährleistung & Garantie	9



1 Allgemeine Informationen zu dieser Betriebsanleitung

Diese Betriebsanleitung ist Bestandteil des GLORIA Gerätes und muss ständig am oder in der Nähe des Gerätes verfügbar sein.

Die Betriebsanleitung vermittelt Ihnen wichtige Hinweise und Informationen, die zur sicheren Benutzung des Gerätes erforderlich sind!

Die Betriebsanleitung muss von jeder Person, die mit der Bedienung / Nutzung / Wartung des Gerätes beauftragt ist, vollständig gelesen werden.

Die Betriebsanleitung aufbewahren und an Nachbesitzer weitergeben!

Alle Warnhinweise dienen stets auch Ihrer persönlichen Sicherheit!

1.1 Symbolik in der Betriebsanleitung

VORSICHT



Betriebsanleitung
lesen!



Einzugsgefahr!



Schutzbrille
tragen!



Schutzhandschuhe
tragen!



Sicherheitsschuhe
tragen!



Nicht unter-
greifen!



Abstand halten!
Gefahr von umherfliegenden Teilen!



Nicht kippen!



Entsorgung von Elektro- und Elektronik-Altgeräten
NICHT über den normalen Hausmüll.



Umweltgerechte Entsorgung!



Recyclebare Verpackungsmaterialien!

1.2 Warnhinweise

⚠ GEFAHR

Ein Warnhinweis dieser Gefahrenstufe kennzeichnet eine lebensgefährliche Situation. Befolgen Sie zu diesem Warnhinweis die Anweisungen, um Lebensgefahr oder schwerste Verletzungen zu vermeiden.

⚠ WARNUNG

Ein Warnhinweis dieser Gefahrenstufe kennzeichnet eine mögliche drohende gefährliche Situation. Befolgen Sie zu diesem Warnhinweis die Anweisungen, um Lebensgefahr oder schwerste Verletzungen zu vermeiden.

⚠ VORSICHT

Ein Warnhinweis dieser Gefahrenstufe kennzeichnet eine mögliche gefährliche Situation. Befolgen Sie zu diesem Warnhinweis die Anweisungen, um die Gefahr von Verletzungen zu vermeiden.

ACHTUNG

Ein Warnhinweis dieser Gefahrenstufe kennzeichnet einen möglichen Sach-

schaden. Befolgen Sie zu diesem Warnhinweis die Anweisungen, um Sachschäden zu vermeiden.

i HINWEIS!

Ein Hinweis kennzeichnet zusätzliche Informationen oder Abbildungen, die Ihnen die Bedienung und das Verständnis für das Gerät erleichtern sollen.

1.3 Bestimmungsgemäße Verwendung

Diese GLORIA-Lüfterwalze ist ausschließlich mit folgenden Geräten kompatibel

- MultiBrush (Art.-Nr. 000290.000)
- MultiBrush sc (Art.-Nr. 000291.000)
- MultiBrush li-on (Art.-Nr. 000292.000)
- MultiBrush li-on (Art.-Nr. 000297.000)

und für das Lüften von Rasenflächen im Hobbygarten zu verwenden.

Die Einhaltung der beigefügten Betriebsanleitung ist Voraussetzung für den ordnungsgemäßen Gebrauch des Gerätes.

Die Betriebsanleitung enthält auch die Betriebs-, Wartungs- und Instandhaltungsbedingungen.

⚠ VORSICHT

GEFAHR DURCH NICHT BESTIMMUNGSGEMÄSSE VERWENDUNG!

Von dem Gerät können bei nicht bestimmungsgemäßer Verwendung Gefahren ausgehen.

Beachten Sie daher nachfolgende Sicherheitshinweise:

- Verwenden Sie die Lüfterwalze ausschließlich bestimmungsgemäß.
- Beachten Sie alle Hinweise und Informationen in der Betriebsanleitung.

1.4 Vernünftigerweise vorhersehbare Fehlanwendung

Die Lüfterwalze ist **nicht** geeignet für andere Anwendungen, als die angegebenen Verwendungsbereiche. Eigenmächtige Veränderungen am Gerät oder nicht bestimmungsgemäße Verwendung schließen eine Haftung des Herstellers für daraus resultierende Schäden aus.

1.5 Restgefahren

Dieses Lüfterwalze entspricht den anerkannten Regeln der Technik und den einschlägigen Sicherheitsbestimmungen! Dennoch können bei der Benutzung der Lüfterwalze:

- Gefahr für Leib und Leben des Bedieners oder anderer Personen entstehen.
- Beeinträchtigungen an der Lüfterwalze entstehen.
- Beeinträchtigungen an anderen Sachwerten entstehen.

1.6 Haftungsbeschränkung

Wir weisen ausdrücklich darauf hin, dass wir nach dem Produkthaftungsgesetz nicht für durch unser Gerät hervorgerufene Schäden einzustehen haben, sofern diese durch Nichtbeachtung der Betriebsanleitung, nicht bestimmungsgemäße Verwendung, unsachgemäße Reparatur verursacht oder bei einem Teileaustausch nicht Original-Teile verwendet werden und die Reparatur nicht vom Kundenservice oder dem autorisierten Fachmann durchgeführt worden sind. Dieses gilt auch für Zubehörteile.

- Dieses Gerät entspricht den anerkannten Regeln der Technik sowie den einschlägigen Sicherheitsbestimmungen!
- Dieses Gerät kann von Kindern ab 16 Jahren und darüber sowie von Personen mit verringerten physischen, sensorischen oder mentalen Fähigkeiten oder Mangel an Erfahrung und Wissen benutzt werden, wenn sie beaufsichtigt oder bezüglich des sicheren Gebrauchs des Gerätes unterwiesen wurden und die daraus resultierenden Gefahren verstehen. Kinder dürfen nicht mit dem Gerät spielen. Reinigung und Benutzer-Wartung dürfen nicht von Kindern ohne Beaufsichtigung durchgeführt werden.
- Dieses Gerät darf bei Müdigkeit, Krankheit oder unter Einfluss von Alkohol oder anderen Drogen oder Medikamenten nicht benutzt werden.
- Das Gerät nicht unbeaufsichtigt lassen, solange es in Betrieb ist.
- Um Schäden und Gefahren durch nicht ordnungsgemäßen Gebrauch zu vermeiden, müssen Sie die Betriebsanleitung beachten und sorgfältig aufbewahren!
- Tragen Sie während des Arbeitens mit dem Gerät geeignete Arbeitskleidung wie Sicherheitsschuhe, Schutzbrille, lange Hosen und ggf. Handschuhe. Arbeiten Sie nicht barfuß oder in leichten Sandalen.
- Bei Weitergabe des Gerätes an andere Personen ist auch die Betriebsanleitung mit zu übergeben!
- Verwenden Sie für das Gerät nur die GLORIA Original-Ersatz- und Zubehörteile. Verwenden Sie niemals abgenutzte, veränderte oder defekte Ersatz-/Zubehörteile!

2 Zu Ihrer Sicherheit

In diesem Kapitel erhalten Sie wichtige Warn- und Sicherheitshinweise, die Sie beim Umgang und der Nutzung des Multibrush-Gerätes zwingend beachten müssen.

2.1 Grundlegende Sicherheitshinweise

Beachten Sie die nachfolgenden grundlegenden Sicherheitshinweise für einen sicheren Umgang sowie eine sichere Nutzung des Gerätes:



- Reparaturen an Geräten für Haus und Garten sind nur durch die Servicestellen durchzuführen. Ersatzteile sollten Sie bei Ihrem Fachhändler bestellen. Soweit nicht vorrätig, besorgt er diese schnellstens.

2.2 Sicherheitshinweise beim Anschluss sowie bei der Bedienung des Multibrush Gerätes

WARNUNG

BEACHTEN SIE DIE SICHERHEITSHINWEISE IN IHRER MULTIBRUSH-BETRIEBSANLEITUNG:

- MultiBrush (Art.-Nr. 000290.000)
- MultiBrush SC (Art.-Nr. 000291.000)
- MultiBrush li-on (Art.-Nr. 000292.000)
- MultiBrush li-on (Art.-Nr. 000297.000)

⚠ VORSICHT**VERBRENNUNGSGEFAHR
DURCH HEISSE GERÄTETEILE!****VERLETZUNGSGEFAHR DURCH
SCHARFE/SPITZE METALLBÜGEL!**

Teile des Gerätes können während des Gebrauchs heiß werden und zu möglichen Verbrennungen führen.

Teile der Lüfterwalze sind scharfkantig und können Sie möglicherweise verletzen.

Beachten Sie daher den nachfolgenden Sicherheitshinweis:

- Tragen Sie Schutzhandschuhe bei Montage- und Reinigungsarbeiten!

Beachten Sie die nachfolgenden Sicherheitsvorkehrungen, um Verletzungen und Sachschäden durch Missbrauch und unsicheren Umgang mit dem Produkt zu vermeiden. Ein Missbrauch kann VERLETZUNGEN zur Folge haben.

⚠ VORSICHT**VERLETZUNGSGEFAHR BEI DER
BEDIENUNG!**

- Verwenden Sie das Gerät bestimmungsgemäß! Arbeiten Sie nur im angegebenen Leistungsbereich.
- Vor jeder Inbetriebnahme das Gerät auf einwandfreien Zustand kontrollieren, es darf nicht in Betrieb genommen werden, wenn:
 - die Sicherheitsvorrichtungen beschädigt oder abgenutzt sind.
 - das Gerät sichtbare Schäden aufweist.
 - das Gerät einmal heruntergefallen sein sollte.
 - wenn sich Fremdkörper um die Antriebswelle gewickelt haben.

Setzen Sie niemals Sicherheitsvorrichtungen außer Kraft.

- Gehen Sie die Rasenfläche, die Sie bearbeiten wollen vorher ab, um Schäden am Gerät oder an Lebewesen/Gegenständen zu vermeiden. Steine, Holzstücke, Drähte oder ähnliches sowie andere Fremdkörper sind zu entfernen. Gegenstände, die die Lüfterwalze erfassen, können unkontrolliert herausgeschleudert werden.

Halten Sie Dritte aus dem Gefahrenbereich fern. Um Verletzungen zu vermeiden, achten Sie auf die Sicherheit im Arbeitsbereich.

⚠ VORSICHT**VERLETZUNGSGEFAHR DURCH
ROTIERENDE LÜFTERWALZE!**

- Starten Sie das Gerät niemals im gekippten Zustand!
- Hände und Füße niemals in die Nähe der rotierenden Lüfterwalze bringen! Achten Sie auf ausreichenden Abstand der Hände und Füße zur Lüfterwalze. Lüfterwalze läuft nach.
- Heben Sie oder tragen Sie niemals das Gerät mit laufendem Motor! Wenn Sie das Gerät zur Arbeitsfläche hin- und wieder wegtransportieren bzw. das Gerät ankippen müssen, stellen Sie den Motor ab und ziehen Sie den Netzstecker. (Netzstecker nur bei Artikel [Art.-Nr. 000290.000] oder [Art.-Nr. 000291.000]).
- Entfernen Sie niemals die mitgelieferte Schutzhaube.

⚠ VORSICHT**VERLETZUNGSGEFAHR
DURCH UMHHERFLIEGENDE
TEILE!**

- Starten oder betätigen Sie das Gerät nicht, wenn sich Dritte im Gefahrenbereich aufhalten.
- Starten oder betätigen Sie das Gerät wie in der Multibrush-Betriebsanleitung beschrieben.
- Benutzen Sie das Gerät niemals wenn Personen, besonders Kinder oder Tiere, in der Nähe sind!
- Achten Sie beim Arbeiten immer auf sicheren und festen Stand.
- Führen Sie das Gerät nur im Schritttempo.

⚠ VORSICHT**VERLETZUNGSGEFAHR DURCH UNBEABSICHTIGTES EINSCHALTEN!**

Unbeabsichtigtes Einschalten kann zu Verletzungen führen. Beachten Sie die Sicherheitshinweise in Ihrer Multi-brush-Betriebsanleitung.

3 Bevor das Gerät benutzt werden kann

In diesem Kapitel erhalten Sie Informationen über den Anlieferungszustand.

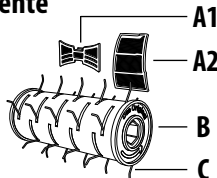
3.1 Anlieferungszustand

Das Gerät wird standardmäßig wie folgt ausgeliefert:

- Lüfterwalze (komplett montiert)
- 2 x Ansaugfilter
- 1 x Betriebsanleitung und Produktinformationen

3.2 Geräteelemente

- A1/A2 Ansaugfilter
 B Lüfterwalze
 C Metallbügel

**4 Technische Daten****Lüfterwalze**

max. Drehzahl:	1800 min ⁻¹
Länge:	16 cm
Durchmesser:	11 cm
Gerätgewicht:	ca. 0,5 kg

5 Montage der Lüfterwalze

Abbildungen 1 - 6

⚠ VORSICHT**VERLETZUNGSGEFAHR DURCH SCHARFE/SPITZE METALLBÜGEL!**

Teile der Lüfterwalze sind scharfkantig und können Sie möglicherweise

verletzen. Beachten Sie daher den nachfolgenden Sicherheitshinweis:

- Tragen Sie Schutzhandschuhe bei Montage- und Reinigungsarbeiten!

⚠ GEFAHR**LEBENSGEFAHR DURCH STROMSCHLAG!**
(Nur bei Artikel [Art.-Nr. 000290.000] oder [Art.-Nr. 000291.000])

- Schalten Sie das Multibrush-Gerät aus und trennen Sie das Netzkabel vom Strom.
- Befolgen Sie bei der Montage der Lüfterwalze auf dem Gerät die Hinweise in der Bedienungsanleitung des MultiBrush Gerätes.

- 1 Ihr Multibrush Gerät ist z. B. wie abgebildet montiert. Öffnen Sie die Verriegelung (D) vom Führungsarm (E), wie in der Abbildung gezeigt.
- 2 Entnehmen Sie bei betätigter Verriegelung (D) den Führungsarm (E) und anschließend die Flächenbürste.

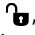

ACHTUNG

Um Motorschäden durch Verschmutzung zu vermeiden, montieren Sie die beiden mitgelieferten Ansaugfilter wie folgt:

- 3 Ansaugfilter (A1) wie abgebildet an den Führungsarm klicken (E). Achten Sie hierbei unbedingt auf die korrekte Montage. Bei falscher Montage kann es zur Überhitzung des Motors kommen!
- 4 Ansaugfilter (A2) wie abgebildet auf die Lüftungsschlitze am Gehäuse klicken (F).
- 5 Stecken Sie die Lüfterwalze (B) auf den Antriebssechskant und anschließend den Führungsarm (E), wie in der Abbildung gezeigt, auf die Führungsseite der Motor-/Getriebeeinheit.

i HINWEIS!

Beachten Sie bei der Montage die auf der Lüfterwalze angebrachten Drehrichtungspfeile.

- 6** Schieben Sie nun die Verriegelung **(D)** in die geöffnete Stellung , halten Sie diese und drücken Sie den Führungssarm **(E)** weiter auf die Aufnahmewelle bis zum Anschlag. Lassen Sie die federunterstützte Verriegelung **(D)** los. Der Führungssarm **(E)** ist arretiert, wenn die Verriegelung selbstständig in die Ausgangslage zurückkehrt .

6 Anwendung & Inbetriebnahme

Abbildung 7

WARNUNG

BEACHTEN SIE DIE SICHERHEITSHINWEISE IN IHRER MULTIBRUSH BETRIEBSANLEITUNG.

Beachten Sie weiterhin nachfolgende Sicherheitshinweise:

- **Reinigen Sie die Lüfterwalze vor jeder Benutzung.**

Durch das Lüften des Rasens werden Vermoosungen und Verfilzungen im Rasen beseitigt.

- Mähen Sie vor dem Einsatz der Lüfterwalze den Rasen mit dem Rasenmäher / Rasenroboter.
- Setzen Sie den MultiBrush mit der montierten Lüfterwalze auf den Rasen und schalten Sie das Gerät ein.

- 7** Bewegen Sie nun das Gerät langsam auf dem Rasen einmal vor und zurück. Üben Sie hierbei keinen Druck auf das Gerät aus. Zu langes Verweilen der rotierenden Lüfterwalze auf einer Stelle kann die Grasnarbe beschädigen.
- Bearbeiten Sie nun Bahn für Bahn den zu lüftenden Rasen. Hierbei sollten die Bahnen etwas überlappen, so stellen Sie eine lückenlose Behandlung des Rasens sicher.
 - **Achten Sie beim Arbeiten mit der Lüfterwalze darauf, daß sich die beiden montierten Ansaugfilter nicht zusetzen. Verschmutzte und zugesetzte Filter mit einer weichen Bürste reinigen.**
 - Beseitigen Sie anschließend das gelöste Moos durch Harken der behandelten Rasenfläche.

ACHTUNG

Durch unsachgemäßen Gebrauch des Gerätes können Sachschäden entstehen! Beachten Sie daher den nachfolgenden Sicherheitshinweis:

- **Achten Sie darauf, daß Sie beim Arbeiten an der Rasenkante die Randsteinkante nicht durch die rotierende Walze beschädigt wird (z. B. beim Verkanten oder Kippen des Gerätes) bzw. die Randsteinkante die Metallbügel an der Lüfterwalze beschädigt oder verbiegt.**

7 Wartung & Reinigung



VORSICHT

VERBRENNUNGSGEFAHR DURCH HEISSE GERÄTETEILE!

Bei der Montage oder Umbauarbeiten können die Antriebsteile des Gerätes oder Komponenten noch sehr heiß sein und zu möglichen Verbrennungen führen. Beachten Sie daher den nachfolgenden Sicherheitshinweis:

- **Tragen Sie Schutzhandschuhe bei der Wartung & Reinigung!**

7.1 Reinigung

GEFAHR

LEBENSGEFAHR DURCH STROMSCHLAG!

(Nur bei Artikel [Art.-Nr. 000290.000] oder [Art.-Nr. 000291.000])

- **Schalten Sie das Multibrush-Gerät aus und trennen Sie das Netzkabel vom Strom.**
- Bei stärkerer Verschmutzung der Lüfterwalze, demontieren Sie diese zur gründlichen Reinigung. Reinigen Sie die Lüfterwalze mit einer weichen Bürste.

- Reparaturen nur durch GLORIA Servicestationen durchführen lassen.
- Reinigen Sie die auf den Ansaugöffnungen montierten Filter mit einer weichen Bürste.
- Bei Reparaturen nur Original GLORIA Ersatzteile verwenden (<https://shop.gloriagarten.de>).
- Weiteres Zubehör finden Sie unter **www.gloriagarten.de**

8 Entsorgung & Rechtliches



8.1 Umweltschutz & Geräteentsorgung

- Dieses Symbol auf dem Produkt, der Betriebsanleitung oder der Verpackung weist darauf hin, dass dieses Produkt am Ende seiner Lebensdauer nicht über den normalen Haushaltsabfall werden darf.
- Die Lüfterwalze muss einer Sammelstelle für das Recycling zugeführt werden. Die Werkstoffe sind gemäß ihrer Kennzeichnung wiederverwertbar. Mit der ordnungsgemäßen Zuführung des Altproduktes zur Wiederverwertung, der stofflichen Verwertung oder anderen Formen der Verwertung leisten Sie einen wichtigen Beitrag zum Schutz unserer Umwelt.

i HINWEIS!

- Bitte erfragen Sie bei der Gemeindeverwaltung die zuständige Entsorgungsstelle.

8.2 Entsorgung der Verpackung

- Die Verpackungsmaterialien sind nach umweltverträglichen und entsorgungstechnischen Gesichtspunkten ausgewählt und deshalb recyclebar. Die Rückführung der Verpackung in den Materialkreislauf spart Rohstoffe und verringert das Abfallaufkommen.

- Entsorgen Sie nicht mehr benötigte Verpackungsmaterialien gemäß den örtlich geltenden Vorschriften.

9 CE-Konformitätserklärung

GLORIA Haus- und Gartengeräte GmbH
Därmanbusch 7; D-58456 Witten
...bestätigt, dass das Anbaugerät zum Lüften von Rasenflächen – Rasenlüfter Walze, Artikelnummer 729160.0000 den Richtlinien:

- 2006/42/EG, Annex
- 2011/65/EG

entspricht.

Angewandte Normen:

- EN 50636-2-92:2014 (in Anlehnung)
- EN 60335-1:2012

Bevollmächtigter für die Zusammenstellung der technischen Unterlagen

Ludger Strunk

GLORIA Haus- und Gartengeräte GmbH
Därmanbusch 7; 58456 Witten

Witten, 20.12.2020

Dr. Andreas Mesch
(Technischer Leiter)

10 Gewährleistung & Garantie

GLORIA gewährt in Ihnen 24 Monate Garantie im Rahmen der Garantiebedingungen (www.gloriagarten.de). Ihre gesetzlichen Gewährleistungsansprüche gegenüber Ihrem Verkäufer werden dadurch nicht berührt.

Technische Änderungen vorbehalten!

TABLE OF CONTENTS

1	General information about this user manual	10
1.1	Symbols in the user manual	10
1.2	Warnings notices	11
1.3	Intended use	11
1.4	Reasonably foreseeable misuse	11
1.5	Residual hazards	12
1.6	Limitation of liability	12
2	For your safety	12
2.1	Basic safety instructions	12
2.2	Safety information when connecting and operating the MultiBrush device	12
3	Before using the device	14
3.1	Delivery status	14
3.2	Elements of the device	14
4	Technical data	14
5	Installing the "aerator roller"	14
6	Use and startup	15
7	Maintenance & cleaning	15
7.1	Cleaning	15
8	Disposal and legal information	15
8.1	Environmental protection and device disposal	16
8.2	Disposing of the packaging	16
9	CE-Declaration of conformity	16
10	Warranty & Guarantee	16

1 General information about this user manual

This user manual is an integral part of the GLORIA device and must be continually available on or near the device.

This user manual contains important instructions and information required for ensuring the safe use of the device!

This user manual must be read in full by any person assigned with operating / using / maintaining the device.

This user manual must be kept safe and passed on to any new owner! All warning notices are there to protect your personal safety!

1.1 Symbols in the user manual

CAUTION



Read the user manual!



Entanglement hazard!



Wear safety goggles!



Wear protective gloves!



Wear safety shoes!



Do not reach underneath!



Keep your distance!
Danger from flying
parts!



Do not tilt!



Do NOT dispose of
old electrical and
electronic equip-
ment as normal
domestic waste.



Environmentally
appropriate
disposal!



Recyclable
packaging materials!

1.2 Warning notices

DANGER

This level of warning notice indicates a life-threatening situation. Follow the instructions accompanying this warning notice in order to avoid serious injury or death.

WARNING

This level of warning notice indicates a potentially hazardous situation. Follow the instructions accompanying this warning notice in order to avoid serious injury or death.

CAUTION

This level of warning notice indicates a potentially hazardous situation which, if not avoided, may result in serious injury. Follow the instructions accompanying this warning notice in order to avoid serious injury.

ATTENTION

This level of warning notice indicates a potentially hazardous situation which, if not avoided, may result in material

damage. Follow the instructions accompanying this warning notice in order to avoid material damage.

NOTE!

A note indicates additional information or illustrations that help you operate and facilitate the understanding of the device.

1.3 Intended use

This GLORIA-aerator roller is only compatible with the following devices

- MultiBrush (part No. 000290.000)
- MultiBrush sc (part No. 000291.000)
- MultiBrush li-on (part No. 000292.000)
- MultiBrush li-on (part No. 000297.000)

and is to be used for aerating lawn surfaces in private gardens.

Compliance with the accompanying instructions is a prerequisite for the proper use of the device.

The user manual also contains the operating, maintenance and servicing conditions.

CAUTION

DANGER CAUSED BY IMPROPER USE!

This device can be dangerous if not used for its intended purpose. You should therefore observe the following safety instructions:

- Use the aerator roller for its intended purpose only.
- Note all instructions and information in the user manual.

1.4 Reasonably foreseeable misuse

The aerator roller is not suitable for applications other than those areas of use specified.

The manufacturer does not accept liability for any damage or injury resulting from unauthorised modifications to the device or its improper use.

GB

1.5 Residual hazards

This device complies with the accepted rules of technology and the relevant safety requirements!

However, use of the device may present:

- Danger to life and limb of the operator or other persons.
- Damage to the device.
- Damage to the other items of property.

GB

1.6 Limitation of liability

We expressly point out that according to product liability law we do not accept liability for damage caused by our device, insofar as this has been caused by non-compliance with the operating instructions, improper use, improper repair or replacement of parts with non-genuine parts, or if repairs have not been carried out by the customer service team or an authorised expert. This also applies to accessories.

2 For your safety

This chapter contains important warning and safety instructions which must be observed when handling and using the device.

2.1 Basic safety instructions

Observe the following basic safety instructions to ensure the safe handling and use of the device:



- Repairs to devices for the home and garden must only to be carried out by the service centres. Spare parts should be ordered from your dealer. If the parts are not in stock, the dealer will procure them as soon as possible.
- This device complies with the accepted rules of technology and the relevant safety requirements!
- This device may be used by children from 16 years and above and by persons with diminished physical, sensorial or mental capacities or lack

of experience and knowledge if supervised or if they have been instructed with respect to safe use of the device and understand the risks that result from using it. Children must not play with the device. Cleaning and user maintenance must not be performed by children without supervision.

- This device must not be used if the operator is tired, ill or under the influence of alcohol or other drugs or medicines.
- Do not leave the device unattended while it is in operation.
- In order to prevent damage and hazards resulting from improper use, you must observe the user manual and store it in a safe place!
- Wear suitable work clothing such as sturdy shoes, safety goggles, long trousers and, if necessary, gloves during cleaning. Do not work barefoot or in light sandals.
- If the device is passed on to other persons, they must also be given the user manual!
- Only use GLORIA original spares and accessories for the device. Never use worn, modified or defective replacement parts / accessories!


2.2 Safety information when connecting and operating the Multi-Brush device

WARNING

FOLLOW THE SAFETY INFORMATION GIVEN IN YOUR MULTIBRUSH OPERATING MANUAL

- MultiBrush (part No. 000290.000)
- MultiBrush SC (part No. 000291.000)
- MultiBrush li-on (part No. 000292.000)
- MultiBrush li-on (part No. 000297.000)

CAUTION

 RISK OF BURNS CAUSED BY HOT PARTS!

RISK OF INJURY FROM SHARP / POINTED METAL SPIKES!

Parts of the device can become hot during use and may cause burns.

Some parts of the aerator roller have sharp edges and could cause injury.

It is therefore important to observe the following safety instructions:

- Wear protective gloves during assembly and cleaning work!

Observe the following safety precautions to prevent injuries and material damage due to misuse and unsafe handling of the product. Misuse can result in INJURIES.

CAUTION

RISK OF INJURY DURING OPERATION!

- Use the device as intended! Work only within the specified performance range.
- Before each use, make sure that the device is in perfect condition; operation is prohibited if:
 - the safety facilities are damaged or worn down.
 - the device shows visible signs of damage.
 - the device may have been dropped before.
 - foreign objects have wrapped around the drive shaft.

Never disable any safety devices.

- Check the lawn you want to work on beforehand to avoid damage to device / objects or injuries to living beings. Stones, pieces of wood, wires or the like, as well as other foreign objects must be removed. Objects that are caught by the aerator roller can be flung out uncontrollably. Keep bystanders away from the danger zone. In order to prevent injuries, pay attention to safety in the work area.

CAUTION

RISK OF INJURY FROM ROTATING AERATOR ROLLER !



- Never start the device in a tilted position!
- Never put your hands or feet near to the rotating aerator roller.
- Ensure that sufficient distance is kept between hands, feet and the aerator roller. The aerator roller continues running.
- Never lift or carry the device with running motor! Switch motor off and disconnect mains plug when moving device to and from work area, or tilting device. (Mains plug only available with item [item no. 000290.000] or [item no. 000291.000]).
- Never remove the supplied safety guards.

CAUTION



RISK OF INJURY FROM FLYING PARTS!

- Do not start or operate the device if bystanders are in the danger zone.
- Start or actuate the device as described in the MultiBrush operating manual.
- Never clean if others, in particular children or animals, are in the area!
- During cleaning, pay attention to safe and solid position.
- Guide device only at walking pace.

CAUTION

RISK OF INJURY FROM UNINTENTIONAL SWITCH ON!

Accidental activation can cause injuries. Follow the safety information given in your MultiBrush operating manual.

GB

3 Before using the device

This chapter contains information about the delivery status.

3.1 Delivery status

The device is shipped as standard as follows:

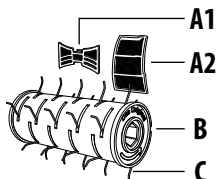
- Aerator roller (fully assembled)
- 2 x Suction filter
- 1 x user manual and product information

3.2 Elements of the device

A1/A2 Suction filter

B Aerator roller

C Metal spikes



4 Technical Data

Aerator roller

max. rotational speed: 1800 min⁻¹

Length: 16 cm

Diameter: 11 cm

Device weight: approx. 0.5 kg

5 Assembly of the aerator roller

Figures 1 - 6

⚠ CAUTION

RISK OF INJURY FROM SHARP / POINT-ED METAL SPIKES!

Some parts of the aerator roller have sharp edges and could cause injury. It is therefore important to observe the following safety instructions:

- **Wear protective gloves during assembly!**

⚠ DANGER

RISK OF DEATH DUE TO ELECTRIC SHOCK! (Only for article [Art.-No. 000290.000] or [Art.-No. 000291.000])

- **Switch off the MultiBrush device and remove the device plug from the mains power socket.**
- **Follow the instructions in the Multi-Brush device operating manual when assembling the aerator roller.**

1 Your MultiBrush device is installed as shown, for example. Open the interlock (**D**) of the guide arm (**E**) as shown in the illustration.

2 With the lock applied (**D**) remove the guide arm (**E**) and then the surface brush.

ATTENTION

To prevent motor damage caused by contamination, assemble both of the suction filters supplied as follows:

3 Click the suction filter (**A1**) onto the guide arm as illustrated (**E**). **It is important to make sure that the suction filter is installed correctly. If it is not installed correctly, the motor can overheat!**

4 Click the suction filter (**A2**) onto the ventilation slot on the housing as illustrated (**F**).

5 Put the aerator roller (**B**) onto the hexagonal drive and then the guide arm (**E**), as illustrated, on the steering side of the motor/gear unit.

i NOTE!

During assembly, observe the arrows of rotation on the aerator roller.

6 Now slide the lock (**D**) into open position, hold this and press the guide arm (**E**) further onto the coupling shaft up to the stop. Release the spring-loaded locking device (**D**). The guide arm (**E**) is locked when the locking device independently returns to its original position.

6 Use and startup

Figure 7

WARNING

FOLLOW THE SAFETY INFORMATION GIVEN IN YOUR MULTIBRUSH OPERATING MANUAL

Note the following safety information:

- **Clean the aerator roller before every use.**

Aerating the lawn helps to remove moss and thatch from the lawn.

- Before using the aerator roller, first mow the lawn using the lawnmower / lawn robot.
- Place the MultiBrush with the attached aerator roller on the lawn and switch on the device.

- 7 Now move the device once slowly forwards and back on the lawn. Do not apply pressure to the device. Leaving the aerator roller rotating at one position for too long can damage the turf.

- Now aerate the area of lawn by working line by line over the grass. The lines on the lawn should overlap slightly to ensure a complete treatment of the entire lawn.
- **When working with the aerator roller, make sure that both of the assembled suction filters do not clog. Use a soft brush to clean soiled and clogged filters.**
- Then remove the loosened moss by raking over the treated area of lawn..

ATTENTION

Improper use of the device poses a risk of damage to property! You should therefore observe the following safety instructions:

- **When working along the lawn border, make sure that the curbstone border is not damaged by the rotating roller (e.g. if the device tilts or falls) and that the curbstone border does not damage or bend the metal spikes on the aerator roller.**

7 Maintenance & Cleaning



CAUTION

RISK OF BURNS CAUSED BY HOT PARTS!

During assembly or conversion work the drive parts of the device or components can still be very hot and may cause burns. It is therefore important to observe the following safety instruction:

- **Wear protective gloves during maintenance and cleaning!**

(GB)

7.1 Cleaning

DANGER

RISK OF DEATH DUE TO ELECTRIC SHOCK!

(Only for article [Art.-Nr. 000290.000] or [Art.-Nr. 000291.000])

- **Switch off the device and disconnect the power cord from the power supply.**
- In cases of heavier soiling of the aerator roller, dismantle it for thorough cleaning. Use a soft brush to clean the aerator roller.
- Repairs must be carried out by a GLORIA service point.
- Use a soft brush to clean the filters attached to the suction openings.
- Only use original GLORIA spare parts for repairs (<https://shop.gloriagarten.de>).
- Further accessories can be found at www.gloriagarten.de

8 Disposal & Legislation



8.1 Environmental protection & disposal of the device

- This symbol on the product, user manual or packaging indicates that this product must not be disposed of in regular household waste at the end of its service life.
- The device must be sent to a collection centre for recycling. The materials can be recycled according to their designations. You will make an important contribution to the protection of our environment by the correct end-of-life product recycling, material recycling or other form of re-use.

i NOTE!

- Please check with your local government to find the appropriate disposal point.

8.2 Disposal of packaging

- The packaging materials have been selected according to environmentally-suitable and disposal-related aspects and are therefore recyclable. Returning the packaging to the material circulation saves raw materials and reduces the level of waste.
- Please dispose of unwanted packaging materials according to applicable local regulations.

9 CE-Declaration of conformity

GLORIA Haus- und Gartengeräte GmbH
Därmanbusch 7; D-58456 Witten
confirms that the add-on device used to aerate lawn surfaces – lawn aerator roller, item number 729160.0000 complies with the directives:

- 2006/42/EG, Annex
- 2011/65/EG

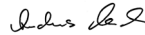
Applicable standards:

- EN 50636-2-92:2014 (based on)
- EN 60335-1:2012

Authorised representative for the compilation of the technical documentation
Ludger Strunk

GLORIA Haus- und Gartengeräte GmbH
Därmanbusch 7; 58456 Witten

Witten, 16.12.2020



Dr. Andreas Mesch
(Technical director)

10 Warranty & Guarantee

GLORIA gives a 24 month guarantee as per of the terms and conditions of the warranty (www.gloriagarten.de). This does not affect your legal rights to claims under warranty with regard to the seller.

Technical changes reserved!

SOMMAIRE

1	Informations générales concernant le présent mode d'emploi	17
1.1	Symboles figurant dans le mode d'emploi	17
1.2	Avertissements	18
1.3	Utilisation conforme	18
1.4	Mauvais usage raisonnablement prévisible	18
1.5	Risques résiduels	19
1.6	Limites de responsabilité	19
2	Pour votre sécurité	19
2.1	Consignes élémentaires de sécurité	19
2.2	Consignes de sécurité : Raccordement et opération de votre MultiBrush appareil	19
3	Avant de pouvoir utiliser l'appareil	21
3.1	Etat à la livraison	21
3.2	Parties constituantes de l'appareil	21
4	Caractéristiques techniques	21
5	Montage du l' « rouleau aérateur »	21
6	Utilisation & Mise en service	22
7	Maintenance & Nettoyage	22
7.1	Nettoyage	22
8	Elimination des déchets et législation	23
8.1	Protection de l'environnement et élimination de l'appareil	23
8.2	Elimination de l'emballage	23
9	Declaration de conformité CE	23
10	Garantie légale et garantie fabricant	23

FR

1 Informations générales concernant le présent mode d'emploi

Le présent mode d'emploi est partie constituante de l'appareil GLORIA et doit être constamment disponible sur ou à proximité de l'appareil.

Le mode d'emploi fournit d'importantes remarques et informations nécessaires à la sécurité d'utilisation de l'appareil !

Toute personne chargée de la manipulation / l'utilisation / la maintenance de l'appareil doit avoir lu le mode d'emploi dans sa totalité.

Conserver le mode d'emploi et le transmettre au propriétaire suivant !

Toutes les mises en garde contribuent aussi à votre sécurité personnelle !

1.1 Symboles figurant dans le mode d'emploi

PRUDENCE



Lire le mode
d'emploi !



Danger de
happement !



Porter des
lunettes de
protection !



Porter des gants
de protection !



Porter des chaussu-
res de sécurité !



Ne pas saisir
par dessous !



Rester à distance !
Risque de projec-
tions de pièces !



Ne pas basculer !



NE PAS éliminer les appa-
reils électriques et électro-
niques usagés avec les
ordures ménagères.



Élimination
conforme à
l'environnement !



Matériaux d'emballage
recyclables !

FR

1.2 Avertissements

⚠ DANGER

Un avertissement à ce niveau de danger caractérise une situation créant d'un danger de mort. Suivre les instructions de cet avertissement afin d'éviter de graves blessures ou le danger de mort.

⚠ MISE EN GARDE !

Un avertissement à ce niveau de danger caractérise une situation potentiellement dangereuse. Suivre les instructions de cet avertissement afin d'éviter de graves blessures ou le danger de mort.

⚠ PRUDENCE

Un avertissement de ce niveau de danger signale une situation potentiellement dangereuse qui, si elle n'est pas évitée, est susceptible de provoquer des blessures. Suivre les instructions de cet avertissement afin d'éviter le risque de blessures.

ATTENTION

Un avertissement de ce niveau de danger signale un risque potentiel qui, s'il

n'est pas évité, est susceptible de provoquer un dommage matériel. Suivre les instructions de cet avertissement afin d'éviter des dommages matériels.

i REMARQUE !

Une remarque signale des informations supplémentaires ou des illustrations censées vous faciliter la manipulation et la compréhension de l'appareil.

1.3 Utilisation conforme

Ce rouleau aérateur GLORIA est compatible uniquement avec les appareils suivants :

- MultiBrush (n° de réf. 000290.000)
- MultiBrush sc (n° de réf. 000291.000)
- MultiBrush li-on (n° de réf. 000292.000)
- MultiBrush li-on (n° de réf. 000297.000)

et sert à aérer les surfaces gazonnées dans un jardin d'agrément.

Le bon usage de l'appareil implique le respect du mode d'emploi joint. Le mode d'emploi contient également les conditions de fonctionnement, d'entretien et de maintenance.

⚠ PRUDENCE !

RISQUE INHÉRENT À L'UTILISATION NON CONFORME À L'USAGE PRÉVU !

L'appareil recèle des risques lorsqu'il n'est pas utilisé de façon conforme. Aussi, respecter les consignes de sécurité ci-après :

- Utilisez rouleau aérateur uniquement conformément à l'usage prévu !
- Respecter toutes les remarques et informations figurant dans le mode d'emploi.

1.4 Mauvais usage

raisonnablement prévisible

Le rouleau aérateur ne convient à aucune autre application située hors des domaines d'utilisation indiqués. Les modifications effectuées de votre propre chef sur l'appareil ou tout utilisation non conforme exclue toute garantie du constructeur pour les dommages pouvant en résulter.

1.5 Risques résiduels

Le rouleau aérateur répond aux règles de l'art et satisfait à toutes les dispositions de sécurité applicables ! Cependant, l'utilisation du rouleau aérateur peut engendrer :

- des dangers pour la vie et l'intégrité corporelle de l'utilisateur ou d'autres personnes.
- des nuisances le rouleau aérateur.
- des nuisances sur d'autres biens matériels.

1.6 Limites de responsabilité

Nous vous signalons expressément que nous ne sommes pas responsables des dommages causés par notre appareil, dans la mesure où ces dommages seraient causés par le non respect du mode d'emploi, une utilisation non conforme à l'usage prévu, une réparation non conforme, dans la mesure où, lors d'un échange de pièces, les pièces d'origine du fabricant n'auraient pas été utilisées, ou si la réparation n'a pas été effectuée par le Service Après-Vente ou par un professionnel agréé. Ceci est également valable pour les accessoires.

- Cet appareil répond aux règles de l'art et satisfait toutes les dispositions de sécurité !
- Des enfants à partir de 16 ans ainsi que des personnes dont les capacités physiques, sensorielles ou mentales sont réduites ou qui ne possèdent pas d'expérience ou de connaissances de l'appareil peuvent utiliser celui-ci sous surveillance ou après avoir été avisés de l'utilisation sûre de l'appareil et après avoir compris les risques susceptibles d'en résulter. Les enfants ne peuvent pas jouer avec l'appareil. Le nettoyage et la maintenance par l'utilisateur ne peuvent pas être réalisés par des enfants sans surveillance.
- En cas de fatigue, de maladie ou sous l'emprise de l'alcool ou autre drogues ou médicaments, cet appareil ne doit pas être utilisé.
- Ne pas laisser l'appareil sans surveillance tant qu'il fonctionne.
- Afin d'éviter des dommages et risques découlant d'une utilisation non conforme, vous devez respecter le mode d'emploi et le conserver soigneusement !
- Pendant le nettoyage, porter des vêtements de travail appropriés, tels que chaussures robustes, lunettes de protection, pantalons longs et éventuellement des gants. Ne pas travailler à pieds nus ou avec des sandales légères.
- En cas de cession de l'appareil à une autre personne, lui transmettre aussi le mode d'emploi !
- Utiliser pour l'appareil uniquement des pièces de rechange et des accessoires GLORIA d'origine. N'utiliser jamais de pièces de rechange / d'accessoires usés, modifiés ou défectueux !

FR

2 Pour votre sécurité

Ce chapitre contient des avertissements et des consignes de sécurité importantes que vous devez absolument respecter lors de la manipulation et l'utilisation de l'appareil.

2.1 Consignes élémentaires de sécurité

Respecter les consignes élémentaires de sécurité ci-après afin de manipuler et utiliser l'appareil en toute sécurité :



- Confier les réparations d'appareils pour usage domestique et le jardin uniquement aux ateliers de service. Veuillez commander les pièces de rechange auprès de votre concessionnaire. S'il n'a pas ces pièces en stock, il vous les procurera dans les plus brefs délais.

2.2 Consignes de sécurité : Raccordement et opération de votre MultiBrush appareil.

⚠ MISE EN GARDE !

VEUILLEZ RESPECTER LES AVERTISSEMENTS DANS VOTRE MODE D'EMPLOI MULTIBRUSH :

- MultiBrush (n° de réf. ° 000290.000)
- MultiBrush SC (n° de réf. 000291.000)
- MultiBrush li-on (n° de réf. 000292.000)
- MultiBrush li-on (n° de réf. 000297.000)

PRUDENCE

 **RISQUE DE BRÛLURE SUR LES PIÈCES CHAUDES DE L'APPAREIL !**

RISQUE DE BLESSURE AU CONTACT D'ÉTRIERS MÉTALLIQUES TRANCHANTS/POINTUS !

Pendant l'utilisation, des pièces de l'appareil risquent de chauffer et d'entraîner des brûlures.

Certaines parties du rouleau aérateur présentent des arêtes vives susceptibles de vous blesser.

Aussi, respecter les consignes de sécurité ci-après :

- Portez des gants de protection lors d'opérations de montage et de nettoyage !

Respectez les mesures de sécurité suivantes afin d'éviter des blessures et des dommages matériels par un mauvais usage et une manipulation non sécurisée de l'appareil. Un mauvais usage peut entraîner des BLESSURES.

PRUDENCE

RISQUE DE BLESSURE LORS DE L'UTILISATION !

- Utilisez l'appareil conformément à l'usage prévu ! Ne travaillez que dans la plage de puissance indiquée.
- Vérifiez avant chaque mise en service que l'appareil est en bon état. Il ne doit pas être mis en service si :
 - les dispositifs de sécurité sont endommagés ou usés.
 - l'appareil présente des dommages visibles.
 - l'appareil a fait une chute.
 - des corps étrangers se sont enroulés autour de l'arbre d'entraînement.

Ne désactivez jamais les dispositifs de sécurité.

- Parcourez au préalable la pelouse sur laquelle vous souhaitez travailler pour éviter d'endommager l'appareil

ou les êtres vivants / objets. Les pierres, morceaux de bois, fils de fer et autres corps étrangers doivent être retirés. Les objets saisis par le rouleau aérateur peuvent être éjectés de manière incontrôlée. Tenez les tiers à l'écart de la zone dangereuse. Afin d'éviter des blessures, veillez à la sécurité dans la zone de travail.

PRUDENCE

RISQUE DE BLESSURES AU CONTACT DU ROULEAU AÉRATEUR EN ROTATION !



- Ne démarrez jamais l'appareil en position basculée !
- N'approchez jamais les mains et les pieds du rouleau aérateur en rotation ! Veillez à une distance suffisante des mains et des pieds par rapport au rouleau aérateur. Le rouleau aérateur continue de tourner par inertie.
- Ne soulevez ou ne portez jamais l'appareil pendant que le moteur tourne ! Si vous devez transporter l'appareil vers la zone de travail ou l'en éloigner ou si vous devez incliner l'appareil, arrêtez le moteur et débranchez la fiche électrique. (Fiche secteur uniquement pour l'article [n° de réf. 000290.000] ou [n° de réf. 000291.000]).
- N'enlevez jamais les capots de protection fournis.

PRUDENCE



RISQUE DE BLESSURE PAR PROJECTION DE CORPS !

- Ne démarrez ou n'actionnez pas l'appareil, si des tiers se trouvent dans la zone de danger.
- Démarrez et activez l'appareil conformément au mode d'emploi Multibrush.
- N'effectuez jamais de nettoyage lorsque des personnes, en particulier des enfants ou des animaux, se trouvent à proximité !

- **Veillez à toujours avoir une position stable et sûre.**
- **N'avancez l'appareil qu'au pas.**

▲ PRUDENCE

RISQUE DE BLESSURE PAR MISE EN MARCHÉ INVOLONTAIRE !

Une mise en marche involontaire peut entraîner des blessures. Respectez les avertissements dans votre mode d'emploi Multibrush.

3 Avant de pouvoir utiliser l'appareil

Ce chapitre vous fournit des informations concernant l'état à la livraison.

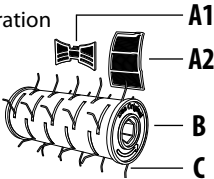
3.1 Etat à la livraison

L'appareil est livré en standard comme suit :

- Rouleau aérateur (entièrement monté)
- 2 x Filtre d'aspiration
- 1 x mode d'emploi et informations sur le produit

3.2 Parties constituantes de l'appareil

- A1/A2** Filtre d'aspiration
- B** Rouleau aérateur
- C** Étrier métallique



4 Caractéristiques techniques

Rouleau aérateur

Vitesse maximum: 1800 min⁻¹
 Longueur: 16 cm
 Diamètre: 11 cm
 Poids de l'appareil : env. 0,5 kg

5 Montage du rouleau aérateur

Figures 1 - 6

▲ PRUDENCE

RISQUE DE BLESSURE AU CONTACT D'ÉTRIERS MÉTALLIQUES TRANCHANTS/POINTUS !

Certaines parties du rouleau aérateur présentent des arêtes vives susceptibles de vous blesser. Aussi, respectez les consignes de sécurité ci-après :


- **Portez des gants de protection lors du montage !**

▲ DANGER

DANGER DE MORT PAR CHOC ÉLECTRIQUE !

(Uniquement pour l'article [n° de réf. 000290.000] ou [n° de réf. 000291.000])

- **Arrêtez l'appareil Multibrush et déconnectez le des réseaux.**
- **Lors du montage du rouleau aérateur sur l'appareil, respecter les consignes figurant dans le mode d'emploi de l'appareil MultiBrush.**

- 1 Votre appareil Multibrush est monté comme au schéma suivant. Ouvrez le verrouillage (D)  du bras de guidage (E) selon le schéma.
- 2 Tout en actionnant le verrouillage (D) enlevez le bras de guidage (E) et ensuite la brosse pour surfaces.

ATTENTION



Pour éviter des dégâts moteur dus à l'encrassement, veuillez monter comme suit les deux filtres d'aspiration livrés d'origine :

- 3 Emboîter le filtre d'aspiration (A1) comme illustré contre le bras de guidage (E). **Veillez ce faisant à ce que le montage soit correct. Un montage incorrect peut entraîner une surchauffe du moteur !**
- 4 Emboîter le filtre d'aspiration (A2) comme illustré sur les fentes d'aération du boîtier (F).

- 5 Enfoncez le rouleau aérateur (B) sur l'embout hexagonal d'entraînement et ensuite le bras de guidage (E), comme l'indique la figure, sur le côté guidage de l'unité moteur/engrenage.

i REMARQUE !

Lors du montage, respectez les flèches de sens de rotation apposées sur le rouleau aérateur.

- 6 Poussez à présent le verrouillage (D) en position ouverte , maintenez-le et poussez le bras de guidage (E) plus loin sur le bras d'appui jusqu'à la butée. Relâchez le verrouillage à ressort (D). Le bras de guidage (E) est bloqué lorsque le verrouillage retourne spontanément en position initiale .

FR

6 Utilisation & Mise en service

Figures 7

⚠ MISE EN GARDE !

VEUILLEZ RESPECTER LES AVERTISSEMENTS DANS VOTRE MODE D'EMPLOI MULTIBRUSH :

Veillez également respecter les avertissements suivants :

- **Nettoyez le rouleau aérateur avant chaque utilisation.**

L'aération du gazon supprime l'envahissement par la mousse et le feutrage du gazon.

- Avant de mettre en œuvre le rouleau aérateur, tondez le gazon avec la tondeuse à gazon / le robot tondeuse.
- Placez le MultiBrush avec le rouleau aérateur monté sur le gazon puis allumez l'appareil.
- 7 Déplacez maintenant l'appareil lentement sur le gazon en décrivant un aller et retour. N'exercez ce faisant aucune pression sur l'appareil. Si le rouleau aérateur en rotation reste trop longtemps au même endroit, il risque d'endommager la couche d'herbe.
- Ne traitez le gazon à aérer que par laizes successives. Il faudrait ce faisant que les laizes se chevauchent un peu afin d'assurer qu'aucune zone du gazon n'échappe au traitement.

- **Pendant le travail avec le rouleau aérateur, veillez à ce que les deux filtres d'aspiration montés ne se colmatent pas. Nettoyez les filtres encrassés et colmatés avec une brosse à poils doux.**
- Ensuite, retirez la mousse détachée du sol en ratisant la surface du gazon traitée.

ATTENTION

Danger de dommages matériels en cas d'utilisation incorrecte de l'appareil ! Aussi, respectez la consigne de sécurité suivante :

- **Veillez, pendant le travail sur le bord du gazon, à ce que le rebord en pierre qui le délimite ne soit pas endommagé par le rouleau en rotation. (par ex. si l'appareil se coince ou bascule) et/ou si le rebord en pierre endommage les étriers métalliques du rouleau aérateur ou les voile.**

7 Maintenance & Nettoyage



⚠ PRUDENCE

RISQUE DE BRÛLURE SUR LES PIÈCES CHAUDES DE L'APPAREIL !

Lors du montage ou de modifications, les éléments d'entraînement de l'appareil ou certains composants risquent d'être encore très chauds et peuvent provoquer d'éventuelles brûlures. Aussi, respectez les consignes de sécurité suivantes :

- **Portez des gants de protection lors de la maintenance & du nettoyage !**

7.1 Nettoyage

⚠ DANGER

DANGER DE MORT PAR CHOC ÉLECTRIQUE !

(Uniquement pour l'article [n° de réf. 000290.000] ou [n° de réf. 000291.000])

- **Éteignez l'appareil et débranchez le câble secteur de la prise.**

- En cas d'encrassement intense du rouleau aérateur, démontez-le pour le nettoyer soigneusement. Nettoyez le rouleau aérateur avec une brosse à poils doux.
- Confier les réparations uniquement aux ateliers de service GLORIA.
- Nettoyez le filtre, monté sur les orifices d'aspiration, avec une brosse à poils doux.
- Utiliser uniquement des pièces de rechange GLORIA d'origine pour effectuer des réparations (<https://shop.gloriagarten.de>).
- Vous trouverez d'autres accessoires sur le site www.gloriagarten.de

8 Élimination des déchets & législation



8.1 Protection de l'environnement & élimination d'appareils

- Ce symbole inscrit sur le produit, le mode d'emploi ou l'emballage indique qu'à la fin de sa durée de vie, ce produit ne doit pas être mis à la poubelle avec les déchets ménagers.
- Il faut éliminer l'appareil dans un poste de recyclage prévu. Les matières sont récupérables conformément à leur marquage. Par le recyclage réglementaire d'un vieux produit, la réutilisation de matériaux ou d'autres formes de réutilisation, vous contribuez de façon importante à la protection de notre environnement.

i REMARQUE!

- Pour connaître l'adresse d'un point de collecte, adressez-vous à votre municipalité.

8.2 Élimination de l'emballage

- Les matériaux d'emballage sont sélectionnés dans un souci de non pollution et en vue du traitement des déchets et sont donc recyclables. Le retour de l'emballage dans le circuit des matériaux permet d'économiser des matières premières et de réduire la quantité des déchets.
- Éliminez les matériaux d'emballage dont vous n'avez plus besoin selon les prescriptions locales en vigueur.

9 Déclaration de conformité CE

GLORIA Haus- und Gartengeräte GmbH
Därmanbusch 7; D-58456 Witten
confirme que l'appareil rapporté sert à aérer les surfaces gazonnées – Rouleau aérateur de gazon, n° de réf. 729160.0000, est conforme aux directives :

- 2006/42/EG, Annexe
- 2011/65/EG

Normes appliquées :

- EN 50636-2-92:2014 (sur la base)
- EN 60335-1:2012

Personne autorisée à constituer les dossiers techniques

Ludger Strunk

GLORIA Haus- und Gartengeräte GmbH
Därmanbusch 7; 58456 Witten

Witten, 20.12.2020

Dr. Andreas Mesch
(Directeur technique)

10 Garantie légale et garantie fabricant

GLORIA consent 24 mois de garantie fabricant dans le cadre des conditions de garantie (www.gloriagarten.de). Cela n'affecte pas vos droits légaux à garantie vis-à-vis de votre vendeur.

Sous réserve de modifications techniques !

INHOUDSOPGAVE

1	Algemene informatie over deze gebruiksaanwijzing	24
1.1	Symbolen in de gebruiksaanwijzing	24
1.2	Waarschuwingsaanwijzingen	25
1.3	Gebruik overeenkomstig de bestemming	25
1.4	Redelijkerwijs voorzienbaar verkeerd gebruik	25
1.5	Restgevaaren	26
1.6	Aansprakelijkheidsbeperking	26
2	Voor uw veiligheid	26
2.1	Fundamentele veiligheidsaanwijzingen	26
2.2	Veiligheidsaanwijzingen bij het aansluiten en bedienen van het MultiBrush apparaat	26
3	Alvorens het apparaat te gebruiken	28
3.1	Aangeleverde staat	28
3.2	Apparaatelementen	28
4	Technische gegevens	28
5	Montage van de beluchtingswals	28
6	Gebruik en inbedrijfstelling	29
7	Onderhoud en reiniging	29
7.1	Reiniging	29
8	Afvalverwerking en wettelijke informatie	30
8.1	Milieubescherming en afvalverwerking van het apparaat	30
8.2	Afvalverwerking van de verpakking	30
9	CE-conformiteitsverklaring	30
10	Garantieverlening en garantie	30

1 Algemene informatie over deze gebruiksaanwijzing

Deze gebruiksaanwijzing is een onderdeel van het GLORIA-apparaat en moet altijd in de nabijheid van het apparaat beschikbaar zijn.

De gebruiksaanwijzing geeft u belangrijke aanwijzingen en informatie voor een veilig gebruik van het apparaat!

De gebruiksaanwijzing moet volledig worden gelezen door iedereen die met bediening, gebruik of onderhoud van het apparaat is belast.

De gebruiksaanwijzing bewaren en aan nieuwe eigenaren overhandigen!

Alle waarschuwingsaanwijzingen zijn bedoeld voor uw persoonlijke veiligheid!

1.1 Symbolen in de gebruiksaanwijzing

▲ LET OP



Lees de gebruiksaanwijzing



Intrekgevaar!



Veiligheidsbril verplicht!



Veiligheids- handschoenen verplicht!



Veiligheidsschoenen verplicht!



Niet onder de machine grijpen!



Afstand houden! Gevaar voor rondvliegende delen!



Niet kantelen!



Oude elektrische en elektronische apparaten NIET via het gangbare huisvuil afvoeren.



Milieuvriendelijke afvoer!



Recycleerbare verpakkingsmaterialen!

1.2 Waarschuwingaanwijzingen

⚠ GEVAAR

Een veiligheidsaanwijzing van dit gevarenniveau wijst op een levensgevaarlijke situatie. Volg deze waarschuwingaanwijzingen op om dodelijke ongelukken of zeer zwaar letsel te vermijden.

⚠ WAARSCHUWING

Een veiligheidsaanwijzing van dit gevarenniveau wijst op een mogelijk dreigende gevaarlijke situatie. Volg deze waarschuwingaanwijzingen op om dodelijke ongelukken of zeer zwaar letsel te vermijden.

⚠ LET OP

Een veiligheidsaanwijzing van deze gevarenklasse verwijst naar een mogelijke gevaarlijke situatie die, indien ze niet wordt vermeden, persoonlijk letsel kan veroorzaken. Volg de waarschuwingaanwijzingen om risico op persoonlijk letsel te vermijden.

ATTENTIE

Een veiligheidsaanwijzing van deze gevarenklasse verwijst naar mogelijk

gevaar dat, indien het niet wordt vermeden, materiële schade kan veroorzaken. Volg de waarschuwingaanwijzingen om risico op materiële schade te vermijden.

i AANWIJZING!

Een aanwijzing geeft extra informatie of toont afbeeldingen die de bediening en de werking van het apparaat vergemakkelijken.

1.3 Gebruik overeenkomstig de bestemming

Dit GLORIA-Beluchtingswals mag uitsluitend in combinatie met onderstaande apparaten worden gebruikt

- MultiBrush (art.nr. 000290.000)
- MultiBrush sc (art.nr. 000291.000)
- MultiBrush li-on (art.nr. 000292.000)
- MultiBrush li-on (art.nr. 000297.000)

en geschikt voor het beluchten van het gazon in tuinen.

Het naleven van de meegeleverde gebruiksaanwijzing is een voorwaarde voor het correcte gebruik van het apparaat.

De gebruiksaanwijzingen bevat ook bedienings-, onderhouds- en reparatie-aanwijzingen.

⚠ LET OP

GEVAAR DOOR NIET CORRECT GEBRUIK VAN HET APPARAAT!

Niet correct gebruik van het apparaat kan gevaren meebrengen. Volg daarom de volgende veiligheidsaanwijzingen:

- **Gebruik het beluchtingswals uitsluitend overeenkomstig het correcte gebruik van het apparaat.**
- **Volg alle aanwijzingen en informatie in de gebruiksaanwijzing.**

1.4 Redelijkerwijs voorzienbaar verkeerd gebruik

De beluchtingswals is niet geschikt voor andere toepassingen dan de hier opgegeven toepassingen.

De fabrikant is niet aansprakelijk voor schade als gevolg van onjuist gebruik of eigenmachtige wijzigingen van het apparaat.

1.5 Restgevaaren

Deze beluchtingswals voldoet aan de erkende technische voorschriften en de toepasselijke veiligheidsbepalingen! Desondanks kunnen bij het gebruik van het beluchtingswals:

- Gevaar voor het leven van de bediener of andere personen ontstaan.
- Beschadigingen van het beluchtingswals ontstaan.
- Beschadigingen en andere materiële schade ontstaan.

1.6 Aansprakelijkheidsbeperking

Wij wijzen er nadrukkelijk op dat wij volgens de wet betreffende productaansprakelijkheid niet aansprakelijk zijn voor de door onze apparaten veroorzaakte schade, in zoverre deze worden veroorzaakt door het niet naleven van de gebruiksaanwijzing, door onjuist gebruik, door onvakkundige reparaties, door gebruik van niet originele reserveonderdelen of door reparaties die niet door onze klantendienst of een bevoegde specialist zijn uitgevoerd. Dit geldt ook voor accessoires.

2 Voor uw veiligheid

In dit hoofdstuk vindt u belangrijke waarschuwings- en veiligheidsaanwijzingen die gevolgd moeten worden bij gebruik van het apparaat.

2.1 Fundamentele veiligheidsaanwijzingen

Volg de onderstaande fundamentele veiligheidsaanwijzingen voor veilige omgang met en gebruik van het apparaat:



- Reparaties van apparaten voor huis en tuin mogen uitsluitend door de servicepunten worden uitgevoerd. Vervangingsonderdelen moet u bij uw specialist aanschaffen. Indien niet op voorraad, zorgt de specialist voor een snelle bestelling en levering.
- Dit apparaat voldoet aan de erkende technische voorschriften en de desbetreffende veiligheidsbepalingen!

- Dit apparaat kan door kinderen vanaf 16 jaar en door personen met verminderde fysische, sensorische of mentale vaardigheden of gebrek aan ervaring en kennis worden gebruikt, wanneer ze onder toezicht staan of ten aanzien van het veilig gebruik van het apparaat zijn onderwezen en de daaruit resulterende gevaren begrijpen. Kinderen mogen niet met het apparaat spelen. Reiniging en door de gebruiker verricht onderhoud mogen niet worden verricht door kinderen die niet onder toezicht staan.
- Dit apparaat mag niet worden gebruikt bij vermoeidheid of in geval van ziekte, of onder invloed van alcohol, verdovende middelen of geneesmiddelen.
- Houd altijd toezicht op een in bedrijf zijnd apparaat.
- Om schade en gevaren als gevolg van oneigenlijk gebruik te voorkomen, dient men zich aan de gebruiksaanwijzing te houden en deze zorgvuldig te bewaren!
- Draag tijdens het reinigen geschikte werkkleding, zoals stevige schoenen, veiligheidsbril, lange broek en eventueel handschoenen. Werk niet met blote voeten of lichte sandalen.
- Wordt uw apparaat door een andere persoon gebruikt, dan hoeft u de gebruiksaanwijzing met het apparaat te overhandigen!
- Gebruik voor het apparaat uitsluitend de originele GLORIA vervangings- en reserveonderdelen. Gebruik nooit versleten, veranderde of defecte reserveonderdelen / accessoires!

2.2 Veiligheidsaanwijzingen bij het aansluiten en bedienen van het MultiBrush apparaat

WAARSCHUWING

VOLG DE VEILIGHEIDSAANWIJZINGEN IN DE GEBRUIKSAANWIJZING VAN UW MULTIBRUSH OP:

- MultiBrush (Art.-Nr. 000290.000)
- MultiBrush SC (Art.-Nr. 000291.000)
- MultiBrush li-on (Art.-Nr. 000292.000)
- MultiBrush li-on (Art.-Nr. 000297.000)

⚠ LET OP**VERBRANDINGSGEVAAR DOOR HETE APPARAATONDERDELEN!****VERWONDINGSGEVAAR DOOR SCHERPE/PUNTIGE METALEN BEUGEL!**

Delen van het apparaat kunnen tijdens gebruik heet worden en brandwonden veroorzaken.

Bepaalde onderdelen van de beluchtingswals zijn scherp en kunnen verwonden.

Respecteer daarom de volgende veiligheidsaanwijzingen:

- Draag veiligheidshandschoenen bij montage en reiniging!

Respecteer de volgende veiligheidsvoorzorgsmaatregelen om verwondingen en materiële schade door misbruik of onvakkundige omgang met het product te vermijden. Misbruik kan VERWONDINGEN veroorzaken.

⚠ LET OP**VERWONDINGSGEVAAR BIJ BEDIENING!**

- Gebruik het apparaat uitsluitend overeenkomstig het correcte gebruik! Gebruik het apparaat uitsluitend binnen het aangegeven vermogenbereik.
- Vóór elk gebruik van het apparaat moet u de perfecte staat van het apparaat controleren. U mag het apparaat niet gebruiken wanneer:
 - de veiligheidsvoorzieningen beschadigd of versleten zijn.
 - het apparaat zichtbare schade vertoont;
 - het apparaat gevallen is;
 - er zich vreemde bestanddelen om de aandrijfas hebben gewikkeld.

Zet de veiligheidsinrichtingen nooit buiten gebruik.

- Loop van tevoren over het gazon waar u aan wilt werken om schade aan het apparaat of aan levende wezens / objecten te voorkomen. Hierbij moeten stenen, stukken hout, draden en vergelijkbare andere vreemde bestanddelen worden verwijderd.

Door de beluchtingswals gegrepen voorwerpen kunnen op ongecontroleerde wijze uit het apparaat worden geslingerd. Houd derden buiten de gevaarzone. Let op de veiligheid van de werkplaats om letsel te voorkomen.

⚠ LET OP**VERWONDINGSGEVAAR DOOR ROTERENDE BELUCHTINGSWALS**

- Start het apparaat nooit in liggende positie!
- Houd handen en voeten uit de buurt van de roterende beluchtingswals. Houd altijd uw handen en voeten op voldoende afstand van de beluchtingswals. De beluchtingswals blijft nog even doorlopen.

- Transporteer of til het apparaat nooit op met draaiende motor! Schakel de motor uit en haal de stekker uit het stopcontact als u het apparaat naar en van het werkopervlak moet transporteren of als u het moet kantelen. (Stekker alleen bij artikel [art.-nr. 000290.000] of [art.-nr. 000291.000]).
- Verwijder nooit de meegeleverde beschermkap.

⚠ LET OP**VERWONDINGSGEVAAR DOOR RONDVLIEGENDE DELEN!**

- Start of activeer het apparaat niet wanneer er zich derden binnen de gevaarzone bevinden.
- Start of bedien het apparaat zoals dat in de gebruiksaanwijzing van de Multibrush is beschreven.
- Gebruik het beluchtingswals nooit wanneer er personen, vooral kinderen of dieren, in de buurt zijn!
- Houd bij het reinigen altijd een veilige en vaste houding aan.
- Duw het apparaat uitsluitend in looptempo.

⚠ LET OP**VERWONDINGSGEVAAR DOOR ONBEDOELDE INSCHAKELING!**

Onbedoelde inschakeling kan letsel veroorzaken. Volg de veiligheidsaanwijzingen in de gebruiksaanwijzing van uw Multibrush op.

3 Alvorens het apparaat te gebruiken

In dit hoofdstuk vindt u informatie over de aangeleverde staat van het apparaat.

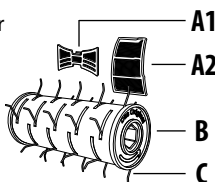
3.1 Aangeleverde staat

Het apparaat wordt standaard als volgt geleverd:

- Beluchtingswals (compleet gemonteerd)
- 2 x Aanzuigfilter
- 1 x gebruiksaanwijzing en productinformatie

3.2 Apparaatelementen

- A1/A2** Aanzuigfilter
B Beluchtingswals
C Metalen beugel

**4 Technische gegevens****Beluchtingswals**

max. Toerental:	1800 min ⁻¹
Lengte:	16 cm
Diameter:	11 cm
Gewicht van het apparaat:	ca. 0,5 kg

5 Montage van de beluchtingswals

Afbeeldingen 1 - 6

⚠ LET OP**VERWONDINGSGEVAAR DOOR SCHERPE/PUNTIGE METALEN BEUGEL!**

Bepaalde onderdelen van de beluchtingswals zijn scherp en kunnen verwonden. Respecteer daarom de volgende veiligheidsaanwijzingen:

- Draag veiligheidshandschoenen bij de montage!

⚠ GEVAAR**LEVENSGEVAAR DOOR ELEKTRISCHE SCHOKKEN!**

(Alleen voor artikel [art.-nr. 000290.000] of [art.-nr. 000291.000])

- Schakel het Multibrush-apparaat uit en trek de stekker uit het stopcontact.
- Volg voor de montage van de beluchtingswals de aanwijzingen in de gebruiksaanwijzing van het MultiBrush-apparaat.

- 1 Uw Multibrush-apparaat is bijv. gemonteerd zoals afgebeeld. Open de vergrendeling (D) van de geleidingsarm (E), zoals op de afbeelding is weergegeven.
- 2 Haal de geactiveerde vergrendeling (D) van de geleidingsarm (E) en vervolgens de oppervlakteborstel.



ATTENTIE

Om schade aan de motor als gevolg van verontreiniging te voorkomen, installeert u de twee meegeleverde aanzuigfilters als volgt:

- 3 Klik de aanzuigfilter (A1) zoals afgebeeld de geleidingsarm (E). **Let daarbij op de correcte montage. Een verkeerde montage kan oververhitting van de motor veroorzaken!**
- 4 Klik de aanzuigfilter (A2) zoals afgebeeld op de ventilatieopening van de behuizing (F).
- 5 Steek zoals afgebeeld de beluchtingswals (B) op de aandrijfzijkant en vervolgens de geleidingsarm (E) op de geleidingszijde van de motor-/overbrengingseenheid.

i AANWIJZING!

Let bij de montage op de op de beluchtingswals aangebrachte draairichtingspijlen.

- 6** Schuif nu de vergrendeling (D) in de geopende stand , houd deze vast en druk de geleidingsarm (E) verder op de opname-as tot aan de aanslag. Laat de veerondersteunde vergrendeling (D) los. De geleidingsarm (E) is geblokkeerd zodra de vergrendeling zelfstandig in uitgangsstand terugkeert .

6 Gebruik en inbedrijfstelling

Afbeelding 7

⚠ WAARSCHUWING

VOLG DE VEILIGHEIDSAANWIJZINGEN IN DE GEBRUIKSAANWIJZING VAN UW MULTIBRUSH OP:

- **Reinig de beluchtingswals voor elk gebruik.**
Door het gazon te beluchten, worden mos en onkruid in het gazon verwijderd.
- Maai voor het gebruik van de beluchtingswals het gazon met de grasmaaiër/grasrobot.
- Plaats de MultiBrush met de gemonteerde beluchtingswals op het gazon en schakel het apparaat in.
- 7** Beweeg het apparaat nu langzaam een keer heen en weer over het gazon. Oefen hierbij geen druk uit op het apparaat. Te langdurig gebruik van de roterende beluchtingswals op dezelfde plek kan het gras beschadigen.
- Bewerk het te beluchten gazon in banen. Hierbij moeten de banen elkaar enigszins overlappen. Zo garandeert u een volledige behandeling van het gazon.
- **Let er tijdens het gebruik van de beluchtingswals op dat beide gemonteerde aanzuigfilters niet dichtslibben. Reinig de vuile en dichtgeslibte filters met een zachte borstel.**
- Verwijder vervolgens het losgekomen mos door het behandelde gazon te harken.

ATTENTIE

Door onjuist gebruik van het apparaat bestaat risico op materiële schade! Respecteer daarom de volgende veiligheidsaanwijzingen:

- **Let er tijdens het gebruik bij gazonranden op dat stenen randen niet door de roterende wals worden beschadigd (bijv. door het kantelen of kiepen van het apparaat) of dat de stenen rand de metalen beugel van de beluchtingswals niet beschadigt of verbuigt.**

7 Onderhoud en reiniging**⚠ LET OP**

VERBRANDINGSGEVAAR DOOR HETE APPARAATONDERDELEN!

Bij montage of ombouwwerkzaamheden kunnen de aandrijfsonderdelen van het apparaat of componenten nog erg heet zijn en brandwonden veroorzaken. Respecteer daarom de volgende veiligheidsaanwijzingen:

- **Draag veiligheidshandschoenen bij onderhoud en reiniging!**

7.1 Reiniging**⚠ GEVAAR**

LEVENSGEVAAR DOOR ELEKTRISCHE SCHOKKEN!

(Alleen voor artikel [art.-nr. 000290.000] of [art.-nr. 000291.000])

- **Schakel het apparaat uit en haal de stekker van stroomkabel uit het stopcontact.**
- Bij sterke vervuiling moet de beluchtingswals worden gedemonteerd om een grondige reiniging uit te voeren. Reinig de beluchtingswals met een zachte borstel.
- Laat reparaties uitsluitend door GLORIA-servicepunten uitvoeren.

- Reinig de op de aanzuigopeningen gemonteerde filters met een zachte borstel.
- Gebruik bij reparaties uitsluitend originele GLORIA-vervangingsonderdelen (<https://shop.gloriagarten.de>).
- Overige accessoires vindt u op www.gloriagarten.de

8 Afvalverwerking en wettelijke informatie



(NL)

8.1 Milieubescherming en afvalverwerking van het apparaat

- Dit symbool op het product, de gebruiksaanwijzing of de verpakking geeft aan dat het apparaat op het einde van de technische levensduur niet als normaal huishoudelijk huisvuil mag worden verwerkt.
- Het apparaat moet aan het einde van de levensduur bij een verzamelplaats voor recycling worden afgegeven. De werkstoffen kunnen, in overeenstemming met hun classificatie, opnieuw worden gebruikt. Met het inleveren van het oude apparaat voor recycling, het hergebruik van materialen of correcte recycling op enige andere wijze draagt u bij tot de bescherming van het milieu.

i AANWIJZING!

- Vraag aan uw gemeente waar u het apparaat voor recycling kunt inleveren.

8.2 Afvalverwerking van de verpakking

- Het verpakkingsmateriaal is op milieuvriendelijke wijze en afvalverwerkings-technisch perspectief te scheiden en daarom recyclebaar. Het opnieuw introduceren van de verpakking in de materiaalkringloop spaart grondstoffen en vermindert de afvalstroom.

- Laat niet meer gebruikt verpakkingsmateriaal volgens de plaatselijke voorschriften als afval verwerken.

9 CE-conformiteitsverklaring

GLORIA Haus- und Gartengeräte GmbH
Därmannsbusch 7; D-58456 Witten

bevestigt dat het apparaat voor beluchting van gazons – gazonbeluchter, artikelnummer 729160.0000 aan de richtlijnen:

- 2006/42/EG, bijlage
- 2011/65/EG

voldoet.

Gebruikte normen:

- EN 50636-2-92:2014 (gebaseerd op)
- EN 60335-1:2012

De gevolgmachtigde voor de samenstelling van de technische documenten
Ludger Strunk

GLORIA Haus- und Gartengeräte GmbH
Därmannsbusch 7; 58456 Witten

Witten, 20.12.2020

Dr. Andreas Mesch
(Technisch directeur)

10 Garantieverlening en garantie

GLORIA biedt u een garantie van 24 maanden onder de garantievoorwaarden (www.gloriagarten.de). Uw wettelijke aanspraak op garantieverlening ten opzichte van uw verkoper wordt hierdoor niet aangetast.

Technische wijzigingen voorbehouden!

INDICE

1	Informazioni generali sulle presenti istruzioni per l'uso	31
1.1	Simboli nelle istruzioni per l'uso	31
1.2	Avvertenze	32
1.3	Utilizzo conforme	32
1.4	Uso scorretto ragionevolmente prevedibile	32
1.5	Rischi residui	33
1.6	Limitazione di responsabilità	33
2	Per la Vostra sicurezza	33
2.1	Indicazioni fondamentali per la sicurezza	33
2.2	Prescrizioni di sicurezza per il collegamento e l'uso dell'apparecchio Multibrush	33
3	Prima di poter usare l'apparecchio	35
3.1	Stato alla consegna	35
3.2	Elementi dell'apparecchio	35
4	Dati tecnici	35
5	Montaggio dell'arieggiatore	35
6	Applicazione e messa in funzione	36
7	Manutenzione e pulizia	36
7.1	Pulizia	36
8	Smaltimento e questioni legali	37
8.1	Tutela dell'ambiente e smaltimento	37
8.2	Smaltimento dell'imballaggio	37
9	Dichiarazione di conformità CE	37
10	Garanzia	37

1 Informazioni generali sulle presenti istruzioni per l'uso

Le presenti istruzioni per l'uso sono parte integrante dell'apparecchio GLORIA e devono essere sempre a portata di mano nei pressi dello stesso. Le istruzioni per l'uso forniscono importanti avvertenze e informazioni, necessarie per l'utilizzo dell'apparecchio in sicurezza! Qualsiasi persona preposta al comando, all'utilizzo e alla manutenzione dell'apparecchio, deve leggere per intero le istruzioni per l'uso. Conservare le istruzioni per l'uso e consegnarle a chi dovesse possedere l'apparecchio dopo di Voi! Tutte le avvertenze sono sempre riferite anche alla Vostra sicurezza personale!

1.1 Simboli nelle istruzioni per l'uso

CAUTELA



Leggere il manuale di istruzioni!



Pericolo di trascinamento!



Indossare gli occhiali protettivi!



Indossare i guanti protettivi!



Indossare le scarpe antinfortunistiche!



Non afferrare!



Mantenere una distanza di sicurezza!
Pericolo per l'espulsione di oggetti!



Non inclinare!



NON smaltire i rifiuti di apparecchiature elettriche ed elettroniche con i normali rifiuti domestici



Smaltimento nel rispetto dell'ambiente!



Materiali di imballaggio riciclabili!

E

1.2 Avvertenze

⚠ PERICOLO

Un'avvertenza di questo livello di pericolo indica un potenziale pericolo di morte. In presenza di questa avvertenza, seguire le istruzioni per evitare il pericolo di morte o di lesioni gravissime.

⚠ AVVERTENZA

Un'avvertenza di questo livello di pericolo indica una situazione pericolosa imminente. In presenza di questa avvertenza, seguire le istruzioni per evitare il pericolo di morte o di lesioni gravissime.

⚠ CAUTELA

Un'avvertenza di questo livello di pericolo indica una situazione di pericolo potenziale che, se non evitata, può causare lesioni. In presenza di questa avvertenza, seguire le istruzioni per evitare il pericolo di lesioni.

ATTENZIONE

Un'avvertenza di questo livello di pericolo indica un pericolo potenziale che, se non evitato, può causare danni materiali. In presenza di questa avvertenza, seguire le istruzioni per evitare danni materiali.

i AVVISO!

Un avviso indica ulteriori informazioni o figure, che servono per semplificare l'uso e la comprensione dell'apparecchio.

1.3 Utilizzo conforme

Questo arieggiatore GLORIA è compatibile solo con i seguenti apparecchi:

- MultiBrush (N. art. 000290.000)
- MultiBrush sc (N. art. 000291.000)
- MultiBrush li-on (N. art. . 000292.000)
- MultiBrush li-on (N. art. . 000297.000)

e va utilizzato nell'ambito del giardinaggio per arieggiare le superfici erbose.

Il rispetto delle istruzioni per l'uso allegate è un presupposto fondamentale per il funzionamento regolare dell'apparecchio.

Le istruzioni per l'uso comprendono anche le istruzioni di comando, manutenzione ordinaria e manutenzione periodica.

⚠ CAUTELA

PERICOLO PER USO IMPROPRIO!

In caso di uso improprio, l'apparecchio può essere fonte di pericoli. Per questo motivo, attenersi alle indicazioni di sicurezza di seguito riportate:

- Utilizzare l'arieggiatore esclusivamente per l'uso previsto.
- Osservare tutte le indicazioni e le informazioni contenute nelle istruzioni per l'uso.

1.4 Uso scorretto

ragionevolmente prevedibile

L'arieggiatore non è adatto per utilizzi diversi da quelli indicati.

Eventuali modifiche arbitrarie all'apparecchio o un uso improprio dello stesso, sollevano il produttore da qualsiasi responsabilità per i possibili danni conseguenti.

1.5 Rischi residui

Questo arieggiatore è stato costruito a regola d'arte, nel rispetto delle vigenti norme di sicurezza! Ciò nonostante, durante l'utilizzo questo arieggiatore:

- possono insorgere pericoli per la vita e l'integrità dell'operatore o di altre persone.
- Arieggiatore può subire danni.
- altri beni materiali possono subire danni.

1.6 Limitazione di responsabilità

Facciamo espressamente presente che, in base alla legge sulla responsabilità per danno da prodotti, non rispondiamo per danni causati dal nostro apparecchio, qualora tali danni siano causati dalla mancata osservanza delle istruzioni per l'uso, da un uso improprio, da una riparazione eseguita non a regola d'arte o dalla sostituzione di pezzi con pezzi non originali e la riparazione non sia stata effettuata dal servizio assistenza o da un esperto autorizzato. Quanto sopra si intende valido anche per gli accessori.

2 Per la Vostra sicurezza

Questo capitolo fornisce importanti avvertenze e indicazioni di sicurezza, che bisogna assolutamente rispettare nel maneggiare e utilizzare l'apparecchio.

2.1 Indicazioni fondamentali per la sicurezza

Per maneggiare e utilizzare in sicurezza MultiBrush l'apparecchio, osservare le seguenti indicazioni fondamentali per la sicurezza:



- Le riparazioni degli apparecchi per la casa e il giardino devono essere eseguite soltanto dai centri di assistenza. I ricambi devono essere ordinati presso il proprio rivenditore specializzato. Qualora non fossero disponibili in magazzino, il rivenditore li procurerà il più presto possibile.
- Questo apparecchio è conforme alle regole tecniche riconosciute e alle norme di sicurezza in materia!

- L'apparecchio può essere utilizzato da bambini a partire dagli 16 anni di età e da persone con capacità fisiche, sensoriali o mentali limitate ovvero con scarsa esperienza e conoscenza delle relative funzioni se si trovano sotto la sorveglianza di qualcuno o hanno ricevuto le dovute istruzioni sull'uso sicuro dell'apparecchio e comprendono i pericoli ad esso connesso. È vietato ai bambini giocare con l'apparecchio. Pulizia e manutenzione da parte dell'utente non possono essere eseguite da bambini se manca la dovuta sorveglianza.
- Questo apparecchio non deve essere utilizzato da persone in condizioni di stanchezza, malattia o sotto l'influenza di alcol, droghe o medicinali.
- Non lasciare incustodito l'apparecchio fintanto che è acceso.
- Proteggere l'apparecchio dall'esposizione prolungata ai raggi del sole e dal gelo.
- Per evitare danni e pericoli derivanti da un uso improprio, è necessario osservare le istruzioni per l'uso e conservarle con cura!
- Durante la pulizia, indossare appositi abiti da lavoro, come scarpe antinfortunistiche, occhiali protettivi, pantaloni lunghi ed eventualmente i guanti. Evitare di lavorare a piedi nudi o di indossare sandali leggeri.
- Nel momento in cui l'apparecchio viene consegnato ad altre persone, occorre fornire anche le istruzioni per l'uso!
- Per l'apparecchio, utilizzare soltanto pezzi di ricambio e accessori originali GLORIA. Non utilizzare mai pezzi di ricambio/accessori usurati, modificati o difettosi! originali GLORIA.

2.2 Prescrizioni di sicurezza per il collegamento e l'uso dell'apparecchio Multibrush

AVVERTENZA

ATTENERSI ALLE PRESCRIZIONI DI SICUREZZA RIPORTATE NELLE ISTRUZIONI PER L'USO MULTIBRUSH:

- MultiBrush (N. art. 000290.000)
- MultiBrush SC (N. art. 000291.000)
- MultiBrush li-on (N. art. 000292.000)
- MultiBrush li-on (N. art. 000297.000)

⚠ CAUTELA

PERICOLO DI USTIONI PER CONTATTO CON I COMPONENTI ROVENTI!

PERICOLO DI LESIONI A CAUSA DI STAFFE IN METALLO AFFILATE / APPUNTITE!

Durante l'uso, alcune parti dell'apparecchio possono raggiungere temperature molto elevate e causare ustioni.

I componenti dell'arieggiatore sono affilati e potrebbero causare lesioni.

Per questo motivo, attenersi alle indicazioni di sicurezza di seguito riportate:

- Indossare guanti protettivi durante gli interventi di montaggio e di pulizia!

Attenersi alle seguenti disposizioni di sicurezza per evitare lesioni e danni dovuti a un utilizzo del prodotto non corretto e incerto. Un uso improprio potrebbe causare LESIONI.

⚠ AVVERTENZA

PERICOLO DI LESIONI DURANTE L'USO!

- Utilizzare l'apparecchio secondo l'uso previsto! Lavorare esclusivamente entro l'ambito di potenza indicato.
- Prima di mettere in funzione l'apparecchio, controllarne l'integrità; la messa in funzione è vietata nei seguenti casi:
 - se i dispositivi di protezione sono danneggiati o usurati.
 - se l'apparecchio è visibilmente danneggiato;
 - se l'apparecchio è caduto una volta;
 - in presenza di corpi estranei intorno all'albero di trasmissione.
- Non escludere mai i dispositivi di sicurezza.
- Cammina sul prato su cui vuoi lavorare in anticipo per evitare danni al dispositivo o ad esseri viventi / oggetti. Rimuovere sassi, pezzi di legno, fili metallici o altri corpi estranei. A contatto con l'arieggiatore, eventuali corpi estranei potrebbero essere espulsi in modo incontrollato. Fare in modo che nell'area pericolosa non ci siano altre persone. Per prevenire il rischio di lesioni, garantire la massima sicurezza nell'area di lavoro.

⚠ CAUTELA

PERICOLO DI LESIONI A CAUSA DELLA ROTAZIONE DELL'ARIEGGIATORE!



- Non accendere l'apparecchio in posizione inclinata!
- Non avvicinare mani e piedi all'arieggiatore rotante! Mantenere una buona distanza tra mani/piedi e l'arieggiatore. L'arieggiatore continua a funzionare per inerzia.
- Non sollevare o trasportare l'apparecchio quando il motore è acceso! Durante il trasporto dell'apparecchio verso o all'interno dell'area di lavoro oppure se si rende necessario inclinare la macchina, spegnere il motore ed estrarre la spina di alimentazione. (Connettore di rete solo per gli articoli [N. art. 000290.000] o [N. art. 000291.000]).

- Non togliere le protezioni in dotazione.

⚠ CAUTELA

PERICOLO DI LESIONI PER L'ESPULSIONE DI OGGETTI!

- Non accendere o utilizzare l'apparecchio in presenza di terzi nell'area di pericolo.
- Avviare o utilizzare l'apparecchio come descritto nelle istruzioni per l'uso MultiBrush.
- Non pulire in presenza di persone, in particolare bambini o animali!
- Durante i lavori mantenere sempre una posizione stabile.
- Guidare l'apparecchio solo a passo d'uomo.

⚠ CAUTELA

PERICOLO DI LESIONI IN SEGUITO AD AVVIAMENTO ACCIDENTALE!

L'avviamento accidentale può causare lesioni. Attenersi alle prescrizioni di sicurezza riportate nelle istruzioni per l'uso del Multibrush.

3 Prima di poter usare l'apparecchio

Questo capitolo fornisce informazioni sullo stato alla consegna.

3.1 Stato alla consegna

La dotazione standard dell'apparecchio alla consegna comprende:

- Arieggiatore (completamente montato)
- 2 x Filtri di aspirazione
- 1 x istruzioni per l'uso e informazioni sul prodotto

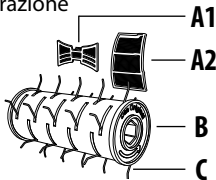
Altri attrezzi in dotazione imballati singolarmente.

3.2 Elementi dell'apparecchio

A1/A2 Filtri di aspirazione

B Arieggiatore

C Staffa in metallo



4 Dati tecnici

Arieggiatore

Numero di giri (max):	1800 min ⁻¹
Lunghezza:	16 cm
Diametro:	11 cm
Peso:	ca. 0,5 kg

5 Montaggio dell'arieggiatore

Figuren 1 - 6

CAUTELA

PERICOLO DI LESIONI A CAUSA DI STAFFE IN METALLO AFFILATE / APPUNTITE!

I componenti dell'arieggiatore sono affilati e potrebbero causare lesioni. Per questo motivo, attenersi alle indicazioni di sicurezza di seguito riportate:

- **Indossare guanti protettivi durante il montaggio!**

PERICOLO

PERICOLO DI MORTE PER SCOSSA ELETTRICA!

(Solo per l'articolo [N. art. 000290.000] o [N. art. 000291.000])

- **Spegnere l'apparecchio Multibrush e staccare il cavo di alimentazione dalla presa di corrente.**
- **Durante il montaggio dell'arieggiatore sull'apparecchio, seguire le indicazioni riportate nelle istruzioni per l'uso dell'apparecchio Multi-Brush.**

1 Il Multibrush, ad esempio, è montato come illustrato nella figura. Aprire il bloccaggio (D) del braccio di trasmissione (E), come illustrato nella figura.

2 Con il bloccaggio attivo, togliere (D) l'albero di guida (E) e successivamente la spazzola per superfici.



ATTENZIONE

Per evitare danni al motore dovuti allo sporco, montare i due filtri di aspirazione in dotazione come segue:

- 3** Agganciare con un clic i filtri di aspirazione (A1) al braccio di sostegno come illustrato nella figura (E). **Assicurarsi di seguire la corretta procedura di montaggio. In caso di montaggio errato, il motore potrebbe surriscaldarsi!**
- 4** Agganciare con un clic i filtri di aspirazione (A2) alla feritoia di ventilazione sull'alloggiamento come illustrato nella figura (F).
- 5** Inserire l'arieggiatore (B) sul dado esagonale dell'azionamento, quindi posizionare il braccio di guida (E), sul lato di guida dell'unità motore/riduttore, come illustrato nella figura.

AVVISO!

Durante il montaggio, prestare attenzione alle frecce di direzione presenti sull'arieggiatore.

- 6 A questo punto spostare il bloccaggio (D) nella posizione di apertura , mantenere questa posizione e continuare a premere il braccio di guida (E) sull'albero di supporto fino all'arresto. Rilasciare il bloccaggio a molla (D). Il braccio di guida (E) si blocca quando il bloccaggio ritorna automaticamente nella posizione iniziale .

6 Applicazione e messa in funzione

Figura 7

AVVERTENZA

ATTENERSI ALLE PRESCRIZIONI DI SICUREZZA RIPORTATE NELLE ISTRUZIONI PER L'USO DI MULTIBRUSH.

Attenersi inoltre alle indicazioni di sicurezza di seguito riportate:

- **Prima di ogni utilizzo, pulire l'arieggiatore.**

Arieggiando il prato si eliminano muschio e feltro.

- Prima di utilizzare l'arieggiatore, tosare il prato con il tosaerba / il robot tagliaerba.
- Utilizzare il MultiBrush con l'arieggiatore montato sul prato e accendere l'apparecchio.

- 7 A questo punto spostare l'apparecchio lentamente sul prato, una volta in avanti e una volta indietro. Non esercitare pressione sull'apparecchio. Se l'arieggiatore agisce troppo a lungo in un punto specifico, la cotica erbosa potrebbe danneggiarsi.

- A questo punto trattare il prato da arieggiare, corsia dopo corsia. Se le corsie si sovrappongono, assicurarsi comunque di non lasciare indietro dei tratti di prato.
- **Mentre si lavora con l'arieggiatore, assicurarsi di non ostruire i due filtri di aspirazione montati. Pulire i filtri sporchi e ostruiti con una spazzola morbida.**
- Eliminare quindi il muschio rastrellando il prato trattato.

ATTENZIONE

Pericolo di danni per un uso improprio dell'apparecchio! Per questo motivo, attenersi alle indicazioni di sicurezza di seguito riportate:

- **Assicurarsi di non danneggiare il cordolo quando si lavora ai margini del prato (ad es. angolando o piegando l'apparecchio) oppure di evitare che il cordolo danneggi o pieghi le staffe in metallo dell'arieggiatore.**

7 Manutenzione e pulizia



CAUTELA

PERICOLO DI USTIONI PER CONTATTO CON I COMPONENTI ROVENTI!

In caso di montaggio o modifica gli organi di trasmissione dell'apparecchio o i componenti possono essere molto caldi e causare possibili ustioni. Per questo motivo, attenersi alle indicazioni di sicurezza di seguito riportate:

- **Indossare guanti protettivi durante la manutenzione e la pulizia!**

7.1 Pulizia

PERICOLO

PERICOLO DI MORTE PER SCOSSA ELETTRICA!

(Solo per l'articolo [N. art. 000290.000] o [N. art. 000291.000])

- **Spegnere l'apparecchio Multibrush e staccare il cavo di alimentazione dalla presa di corrente.**
- Se l'arieggiatore è molto sporco, smontarlo per effettuare una pulizia accurata. Pulire l'arieggiatore con una spazzola morbida.
- Fare eseguire le riparazioni soltanto dai centri di assistenza GLORIA.
- Pulire i filtri montati sulle aperture di aspirazione con una spazzola morbida.
- In caso di riparazioni utilizzare soltanto pezzi di ricambio originali GLORIA (<https://shop.gloriagarten.de>).
- Per maggiori accessori, fare riferimento a www.gloriagarten.de

8 Smaltimento e questioni legali



8.1 Tutela dell'ambiente e smaltimento

- Questo simbolo sul prodotto, sulle istruzioni per l'uso o sull'imballaggio indicano che il prodotto alla fine del ciclo di vita non può essere smaltito con i normali rifiuti domestici.
- L'apparecchio devono essere conferiti presso un centro di raccolta per il riciclaggio. I materiali sono riutilizzabili in base alla rispettiva marcatura. Portando il vecchio prodotto in un centro di riciclaggio, riutilizzando il materiale o con altre forme di utilizzo si contribuisce notevolmente alla tutela del nostro ambiente.

i AVVISIO!

- Rivolgersi alla propria amministrazione comunale per chiedere qual è il centro di smaltimento competente.

8.2 Smaltimento dell'imballaggio

- I materiali di imballaggio sono stati selezionati secondo principi ecocompatibili e sono quindi riciclabili. Il reinserimento degli imballaggi nel circuito dei materiali consente di risparmiare materie prime e di ridurre le spese di smaltimento.
- Smaltire gli imballaggi non più necessari secondo le disposizioni vigenti.

9 Dichiarazione di conformità CE

GLORIA Haus- und Gartengeräte GmbH
Därmannsbusch 7; D-58456 Witten
conferma che il macchinario per l'arieggiatura dei prati – Arieggiatore, n. art. 729160.0000 è conforme alle direttive:

- 2006/42/EG, Allegato
- 2011/65/EG

Norme applicate:

- EN 50636-2-92:2014 (basato su)
- EN 60335-1:2012

Persona autorizzata della redazione dei documenti tecnici

Ludger Strunk

GLORIA Haus- und Gartengeräte GmbH
Därmannsbusch 7; 58456 Witten

Witten, 20.12.2020

Dr. Andreas Mesch
(Responsabile tecnico)



10 Garanzia

Nell'ambito delle condizioni di garanzia, GLORIA concede una garanzia di 24 mesi sui propri prodotti (www.gloriagarten.de).

Questo non va a intaccare le rivendicazioni legali nei confronti del venditore.

Con riserva di modifiche tecniche!

INNHOLDSFORTEGNELSE

1	Generelle informationer til denne betjeningsvejledning	38
1.1	Symboler på maskinen og i vejledningen	38
1.2	Advarselsinformationer	39
1.3	Anvendelse efter bestemmelserne	39
1.4	Mulig og forudsigtelig fejlanvendelse	39
1.5	Restfarer	40
1.6	Begrænset ansvar	40
2	Før din sikkerhed	40
2.1	Grundlæggende sikkerhedsanvisninger	40
2.2	Sikkerhedsanvisninger ved tilslutning og betjening af Multibrush apparatet	40
3	Før apparatet kan bruges	42
3.1	Tilstand ved levering	42
3.2	Apparatets dele	42
4	Tekniske data	42
5	Montering af valseenhed	42
6	Anvendelse og idriftsættelse	43
7	Vedligeholdelse & rengøring	43
7.1	Rengøring	43
8	Bortskaffelse & juridiske forhold	43
8.1	Miljøbeskyttelse & bortskaffelse	44
8.2	Bortskaffelse af emballagen	44
9	CE-overensstemmelseserklæring	44
10	Garanti	44

1 Generelle informationer til denne betjeningsvejledning

Denne betjeningsvejledning er del af GLORIA-apparatet og skal altid være til rådighed i nærheden af dette.

Betjeningsvejledningen giver vigtige anvisninger og informationer, som er nødvendige for sikker brug af apparatet!

Betjeningsvejledningen skal læses fuldstændigt af alle personer, som har til opgave at betjene / anvende og vedligeholde apparatet.

Opbevar betjeningsvejledningen, og lad den følge med apparatet, hvis det gives videre til andre! Alle advarsler har betydning for din personlige sikkerhed!

1.1 Symboler i vejledningen

FORSIKTIG



Læs driftsvejledningen!



Indtræksfare!



Brug beskyttelsesbriller!



Brug beskyttelseshandsker!



Brug sikkerhedssko!



Forbudt at række ind under!



Hold afstand!
Fare for flyvende dele!



Må ikke vippes!



Udtjente elapparater og elektroniske apparater må ikke bortskaffes via det normale husholdningsaffald.



Miljøkorrekt bortskaffelse!



Genbrugs-emballeringsmaterialer!

1.2 Advarselsinformationer



FARE
En advarselsinfo på dette faretrin angiver en livsfarlig situation. Overhold anvisningerne i denne advarselsinfo, så faren for alvorlige kvæstelser og livsfare undgås.



ADVARSEL
En advarselsinfo på dette faretrin angiver en mulig truende farlig situation. Overhold anvisningerne i denne advarselsinfo, så faren for alvorlige kvæstelser og livsfare undgås.



FORSIKTIG
En advarselsinformation på dette faretrin markerer en mulig farlig situation, som kan føre til mulige kvæstelser, hvis situationen ikke undgås. Overhold anvisningerne i denne advarselsinfo, så faren for kvæstelser undgås.



OBS
En advarselsinformation på dette faretrin markerer en mulig fare, som kan

føre til materielle skader, hvis situationen ikke undgås. Overhold anvisningerne i denne advarselsinformation for at undgå materielle skader.



BEMÆRK!

En bemærk-info markerer ekstra informationer eller billeder, som gør det lettere at betjene og forstå apparat.

1.3 Anvendelse efter bestemmelserne

Denne GLORIA-valseenhed er udelukkende kompatibel med følgende apparater:

- MultiBrush (Art.-Nr. 000290.000)
- MultiBrush sc (Art.-Nr. 000291.000)
- MultiBrush li-on (Art.-Nr. 000292.000)
- MultiBrush li-on (Art.-Nr. 000297.000)

og kan bruges til at lufte græsplæner i hobbyhaven.

Det er en forudsætning for korrekt brug af apparatet, at den vedlagte driftsvejledning overholdes.

Betjeningsvejledningen indeholder også drifts-, vedligeholdelses- og servicebetingelser.



FORSIKTIG

FARE VED ANVENDELSE UDEN FOR ANVENDELSESOMRÅDET!

Hvis apparatet anvendes uden for anvendelsesområdet, kan det være forbundet med farer. Overhold derfor de efterfølgende sikkerhedsanvisninger:

- Brug udelukkende plæneluftervalse til anvendelsesområdet.
- Overhold alle anvisninger og informationer i betjeningsvejledningen.

1.4 Mulig og forudsigelig fejlanvendelse

Valseenheden er ikke egnet til andre anvendelser end de nævnte anvendelsesområder. Egenhændige ændringer af apparatet eller anvendelse uden for anvendelsesområdet udelukker garanti fra producenten for skader, som opstår som følge heraf.

DK

1.5 Restfarer

Denne valseenhed er i overensstemmelse med de anerkendte tekniske regler og gældende sikkerhedsbestemmelser! Alligevel kan følgende forekomme ved brug af plænelufter-valse:

- Fare for betjeningspersonens eller andre personers liv og lemmer.
- Forringet funktion for plænelufter-valse.
- Forringelser for andre materielle værdier.

1.6 Begrænset ansvar

Vi gør udtrykkeligt opmærksom på, at vi i henhold til loven om produktansvar ikke hæfter for skader fremkaldt af vores apparater, såfremt skaderne skyldes usagkyndig reparation, eller hvis der ved udskiftning af dele ikke er anvendt producentens originale dele, eller reparationen ikke er blevet udført af kundeservice eller af en autoriseret fagmand.

DK

2 For din sikkerhed

I dette kapitel får du vigtige advarsels- og sikkerhedsanvisninger, som altid skal overholdes ved omgang med og brug af apparatet.

2.1 Grundlæggende sikkerhedsanvisninger

Overhold de efterfølgende grundlæggende sikkerhedsanvisninger for sikker omgang med og sikker brug af apparatet:



- Reparationer på apparater til hus og have må kun udføres af serviceafdelingerne. Reservedelene skal bestilles hos forhandleren. Hvis de ikke er på lager, bestiller han dem hurtigt hjem.
- Dette apparat er i overensstemmelse med de anerkendte tekniske regler og gældende sikkerhedsbestemmelser!
- Dette apparat kan bruges af børn fra 16 år og derover samt af personer med reducerede fysiske, sensoriske eller mentale evner eller mangel på erfaring og viden, hvis de er under

opsyn eller er blevet undervist i sikker brug af apparatet og de farer, der kan være forbundet med det. **Børn må ikke lege med apparatet. Rengøring og brugervedligeholdelse må ikke udføres af børn uden opsyn.**

- Dette apparat må ikke benyttes, hvis du er træt, syg eller påvirket af alkohol, narkotika eller medicin.
- Apparatet må ikke være uden opsyn, så længe det er i drift.
- Beskyt maskinen mod længere tids påvirkning fra sol og frost.
- For at undgå skader på grund af anvendelse uden for anvendelsesområdet skal betjeningsvejledningen overholdes og opbevares omhyggeligt!
- Bær arbejdsdragt som faste sko, beskyttelsesbrille, lange bukser og evt. handsker under rengøringen. Arbejd ikke med bare fødder eller i lette sandaler.
- Hvis apparatet gives videre til andre personer, skal betjeningsvejledningen følge med!
- Brug kun originale GLORIA-reserve- og tilbehørsdele til apparatet. Brug aldrig slidte, ændrede eller defekte reserve-/ tilbehørsdele!

2.2 Sikkerhedsanvisninger ved tilslutning og betjening af Multibrush apparatet

⚠ ADVARSEL

OVERHOLD SIKKERHEDSANVISNINGERNE I DIN MULTIBRUSH-BETJENINGSVEJLEDNING:

- MultiBrush (Art.-Nr. 000290.000)
- MultiBrush SC (Art.-Nr. 000291.000)
- MultiBrush li-on (Art.-Nr. 000292.000)
- MultiBrush li-on (Art.-Nr. 000297.000)

⚠ FORSIKTIG



FARE FOR TILSKADEKOMST PÅ GRUND AF SKARP/SPIDS METALBØJLE!

Maskinens dele kan blive meget varme under brug og føre til mulige forbrændinger.

Dele af valseenheden har skarpe kanter, hvor du muligvis kan komme til skade.

Overhold derfor de efterfølgende sikkerhedsanvisninger:

- Bær beskyttelseshandsker ved monterings- og rengøringsarbejde!

Overhold de følgende sikkerhedsforanstaltninger, så personskader og materielle skader på grund af misbrug og usikker håndtering af produktet undgås. Misbrug kan medføre PERSONSKADER.

ADVARSEL

FARE FOR PERSONSKADER VED BETJENINGEN!

- Brug kun maskinen til anvendelsesområdet! Arbejd kun inden for det angivne driftsområde.
- Før maskinen startes, skal den altid kontrolleres for perfekt tilstand, og den må ikke startes, hvis:
 - Sikkerhedsanordningerne er beskadiget eller slidt.
 - Maskinen udviser synlige tegn på skader.
 - Maskinen har været faldet ned.
 - Hvis der har viklet sig fremmedlegemer omkring drivakslen.

Sæt aldrig sikkerhedsinstallationerne ud af drift.

- Gå på plænen, du vil arbejde på på forhånd, så skader på maskinen eller levende væsener/genstande undgås. Sten, træstykker, ståltråd og lignende samt andre fremmedlegemer skal fjernes. Genstande, som kan komme ind i valseenheden, kan slynges ukontrolleret ud igen. Hold andre personer/dyr på afstand af det farlige område. For at undgå personskader er det vigtigt at sørge for sikkerhed på arbejdspladsen.

FORSIKTIG

FARE FOR TILSKADEKOMST PÅ GRUND AF ROTERENDE VALSEENHED!



- Start aldrig maskinen, hvis den er i vippestilling!
- Hænder og fødder må aldrig komme i nærheden af den roterende valseenhed! Sørg for, at hænder og fødder har tilstrækkelig afstand til valseenheden. Valseenheden kører videre.
- Løft eller bær aldrig maskinen, mens motoren kører! Hvis maskinen af og til skal transporteres frem og tilbage på arbejdspladsen, eller hvis du er nødt til at vippe den, skal du slukke for motoren og trække stikket ud. (Strømskik kun ved artikel [Art.-nr. 000290.000] eller [Art.-nr. 000291.000]).
- Fjern aldrig de medfølgende beskyttelsesafdækninger.

FORSIKTIG



FARE FOR PERSONSKADER PÅ GRUND AF OMKRINGFLYVENDE DELE!

- Start eller aktiver ikke maskinen, hvis der opholder sig andre personer / dyr i risikoområdet.
- Start eller aktivér maskinen som beskrevet i driftsvejledningen.
- Rengør aldrig, hvis der er personer, især børn, eller dyr i nærheden!
- Sørg altid for at stå stabilt og sikkert under arbejdet.
- Gå kun frem i skridttempo med maskinen.

FORSIKTIG

FARE FOR PERSONSKADER PÅ GRUND AF UTILSIGTET TILKOBLING!

Utilstget tilkobling kan føre til alvorlige kvæstelser. Overhold sikkerhedsanvisningerne i din Multibrush-betjeningsvejledning.

DK

3 Før apparatet kan bruges

I dette kapitel får du informationer om tilstanden ved levering.

3.1 Tilstand ved levering

Apparatet leveres standardmæssigt på følgende måde:

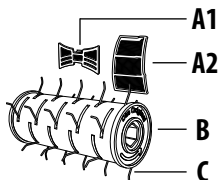
- Valseenhed (komplet monteret)
- 2 x Sugefilter
 - 1 x betjeningsvejledning og produktinformationer

3.2 Apparatets dele

A1/A2 Sugefilter

B Valseenhed

C Metalbøjle



4 Tekniske data

Plænelufter-valse

Omdrejningstal (maks):	1800 min ⁻¹
Længde:	16 cm
Diameter:	11 cm
Maskinvægt:	ca. 0,5 kg

5 Montering af valseenhed

Figures 1 - 6

▲ FORSIKTIG

FARE FOR TILSKADEKOMST PÅ GRUND AF SKARP/SPIDS METALBØJLE!

Dele af valseenheden har skarpe kanter, hvor du muligvis kan komme til skade. Overhold derfor de efterfølgende sikkerhedsanvisninger:

- Bær beskyttelseshandsker ved montering!

▲ FARE

LIVSFARE PÅ GRUND AF STRØMSTØD!
(Kun ved artikel [Art.-Nr. 000290.000]
eller [Art.Nr. 000291.000])

- Sluk for Multibrush-apparatet og afbryd kablet fra strømmen.
- Følg ved montering af valseenheden på apparatet anvisningerne i betjeningsvejledningen til Multi-Brush-apparatet.

- 1 Dit Multibrush-apparat er fx monteret som vist på tegningen. Åbn lukningen (D) til styringsarmen (E) som vist på billedet.
- 2 Tag styringsarmen (E) af, mens lukningen (D) er aktiveret, og derefter topbørsten.

OBS

For at undgå motorskade på grund af snavs, skal du montere de to medfølgende sugefiltre således:

- 3 Sugefilter (A1) klikkes på styringsarmen som vist på billedet (E). Det er vigtigt, at du overholder den korrekte montering. Ved forkert montering kan motoren blive overophedet!
- 4 Sugefilter (A2) klikkes på udluftningsslidsen på huset som vist på billedet (F).
- 5 Sæt valseenheden (B) på drivsekskanten og derefter styringsarmen (E) på styrings siden af motor-/gearheden (X) som vist på billedet.

i BEMÆRK!

Overhold ved monteringen af valseenheden drejere tningen for de anbragte pile.

- 6 Sæt nu lukningen (D) på den åbne stilling, hold den, og pres styringsarmen (E) længere ind på akslen indtil stop. Slip den fjederstøttede lukning (D). Styringsarmen (E) er låst, når lukningen automatisk vender tilbage til udgangsstillingen.

6 Anvendelse og idriftsættelse

Figur 7

ADVARSEL

OVERHOLD SIKKERHEDSANVISNINGERNE I DIN MULTIBRUSH-BETJENINGSVEJLEDING.

Du skal derudover overholde følgende sikkerhedsanvisninger:

- Rengør valseenheden efter hver brug.

Når du lufter græsplænen, fjernes mos og plænefilt i græsplænen.

- Slå først græsplænen med græsslåmaskinen / plænerobotten, inden du bruger valseenheden.
- Sæt din MultiBrush med den monterede valseenhed på plænen og tænd for apparatet.

- 7 Bevæg nu langsomt apparatet frem og tilbage på plænen. Udøv herved ikke noget tryk på apparatet. Hvis den roterende valseenhed holdes på samme sted for længe, kan græslaget blive beskadiget.

- Bearbejd nu bane for bane plænen, du vil luften. Sørg for at banerne overlapper lidt, så er du sikker på, at hele græsplanen bliver behandlet.
- Når du arbejder med valseenheden, skal du sørge for, at du ikke forstopper de to sugefiltre. Beskidte og forstoppede filtre kan rengøres med en blød børste.
- Fjern derefter den løsnede mos ved at rive den behandlede græsplæne.

OBS

Uhensigtsmæssig brug af maskinen medfører materielle skader! Overhold derfor de efterfølgende sikkerhedsanvisninger:

- Vær opmærksom på ikke at beskadige den roterende valse på kantstenene, når du arbejder i kanten af græsplænen. (Fx når du drejer eller vipper apparatet) eller kantstenene kommer til at beskadige eller bøje metalbøjlen på valseenheden.

7 Vedligeholdelse & rengøring



FORSIKTIG

FARE FOR FORBRÆNDING PÅ MASKINENS VARME DELE!

Ved montering eller omstilling kan maskinens eller komponenternes motordele stadig være meget varme og dermed føre til mulige forbrændinger. Overhold derfor de efterfølgende sikkerhedsanvisninger:

- Bær beskyttelseshandsker ved vedligeholdelse & rengøring!

7.1 Rengøring

FARE

LIVSFARE PÅ GRUND AF STRØMSTØD!
(Kun ved artikel [Art.-Nr. 000290.000] eller [Art.Nr. 000291.000])

- Sluk for Multibrush-apparatet og afbryd kablet fra strømmen.
- Ved kraftig tilnavnsning af valseenheden skal denne afmonteres for grundig rengøring. Rengør valseenheden med en blød børste.
- Lad kun GLORIA-servicestationer udføre reparationer.
- Rengør filtrene, der er monteret på sugåbningerne, med en blød børste.
- Brug kun originale GLORIA-reservedele ved reparationer (<https://shop.gloriagarten.de>).
- Du finder yderligere tilbehør på www.gloriagarten.de

8 Bortskaffelse & juridiske forhold



8.1 Miljøbeskyttelse & bortskaffelse

- Dette symbol på produktet, betjeningsvejledningen eller emballagen henviser til, at produktet ikke må bortskaffes med det normale hus-holdningsaffald, når dets levetid er slut.
- Denne valseenhed skal afleveres på et indsamlingssted til genbrug. Materialerne kan genanvendes i henhold til deres mærkning. Ved at aflevere den gamle sprøjte til genbrug, genbrug af materialer eller andre former for genbrug yder du et vigtigt bidrag til beskyttelse af vores miljø.

i BEMÆRK!

- Du bedes forhøre dig hos din kommune om den nærmeste genbrugsplads.

8.2 Bortskaffelse af emballagen

- Emballagematerialerne er valgt ud fra miljømæssigt forsvarlige og tekniske synspunkter og kan derfor genanvendes. Returnering af emballagen til materialekredsløbet sparer råstoffer og reducerer affaldsmængden.
- Bortskaf emballagematerialer, som ikke behøves længere, efter de lokalt gældende forskrifter.

GLORIA®

Geräte für Haus und Garten

GLORIA Haus-und Gartengeräte GmbH
Därmanbusch 7
58456 Witten • GERMANY
Tel.: ++49 (0) 2302-700 0
Fax: ++49 (0) 2302-700 46

9 CE-overensstemmelseserklæring

GLORIA Haus- und Gartengeräte GmbH
Därmanbusch 7; D-58456 Witten
bekræfter, at monteringsapparatet til
luftning af græsplæner – Plänelufter-
valse, artikelnummer 729160.0000 ret-
ningslinjerne:

- 2006/42/EG, Bilag
- 2011/65/EG

overholder.

Anvendte normer:

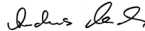
- EN 50636-2-92:2014 (baseret på)
- EN 60335-1:2012

Befuldmagtiget for sammensætning af
de tekniske dokumenter

Ludger Strunk

GLORIA Haus- und Gartengeräte GmbH
Därmanbusch 7; 58456 Witten

Witten, 20.12.2020



Dr. Andreas Mesch
(Teknisk leder)

10 Garanti

GLORIA giver dig 24 måneders garanti i
forbindelse med garantibetingelserne
(www.gloriagarten.de).

Dine lovmæssige garantikrav over for din
sælger berøres ikke heraf.

Ret til tekniske ændringer forbeholdes!

SERVICE-HOTLINE

☎ +49 (0) 180 / 55 899 09*

(* 14 Cent/min. für Anrufe
aus dem deutschen Festnetz)

e-mail: service@gloria-garten.com
Internet: www.gloriagarten.de

201220

980 079 - 00